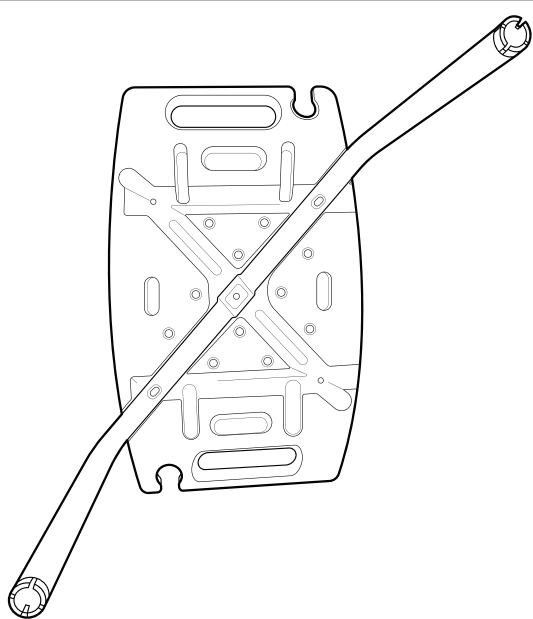
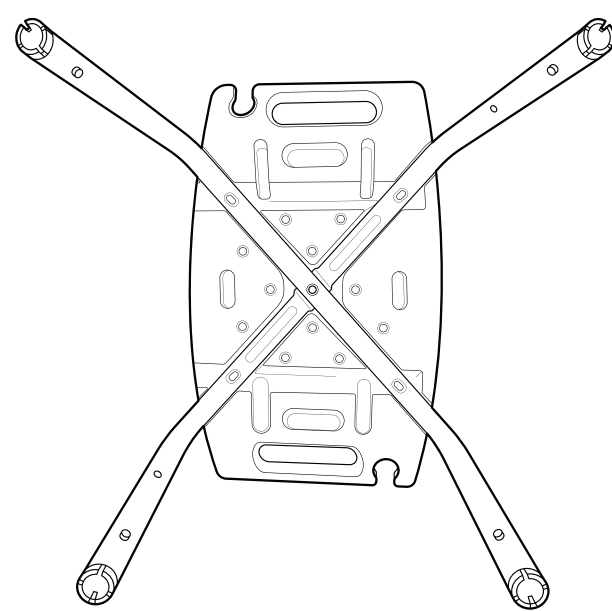


## STAP 1



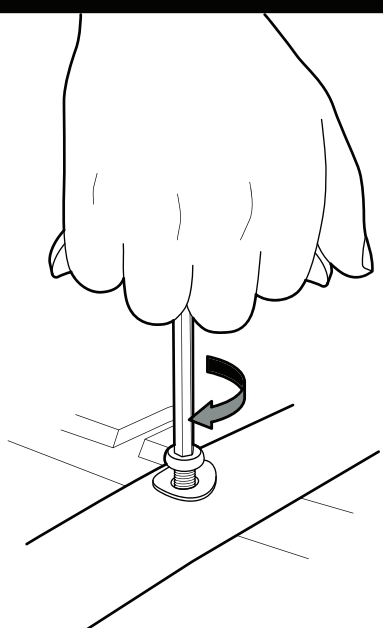
Plaats de poot in de groef met de lijnen uitgelijnd.

## STAP 2



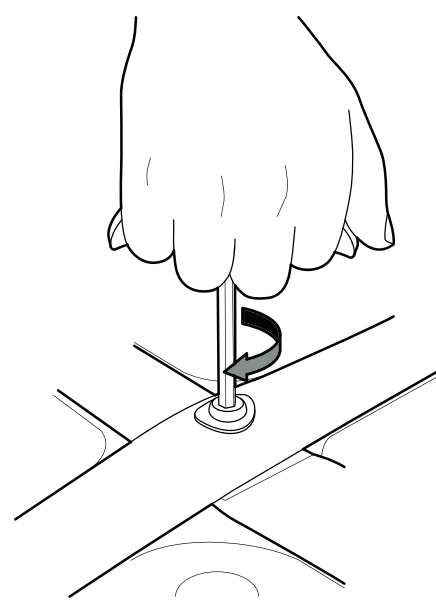
Leg de andere poot eroverheen.

## STAP 3



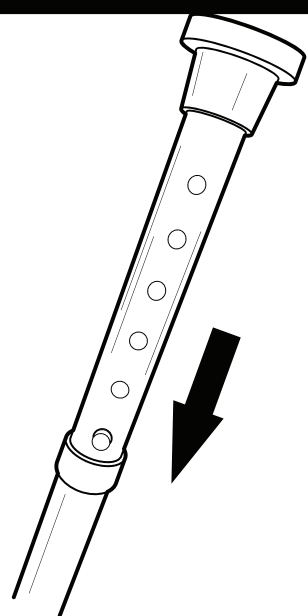
Draai alle schroeven ongeveer voor driekwart erin.

## STAP 4



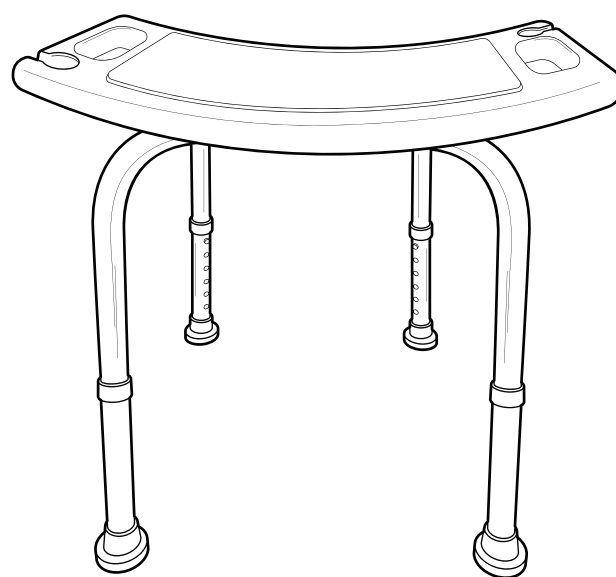
Draai vervolgens alle schroeven langzaam 1 voor 1 kruislings erin.

## STAP 5



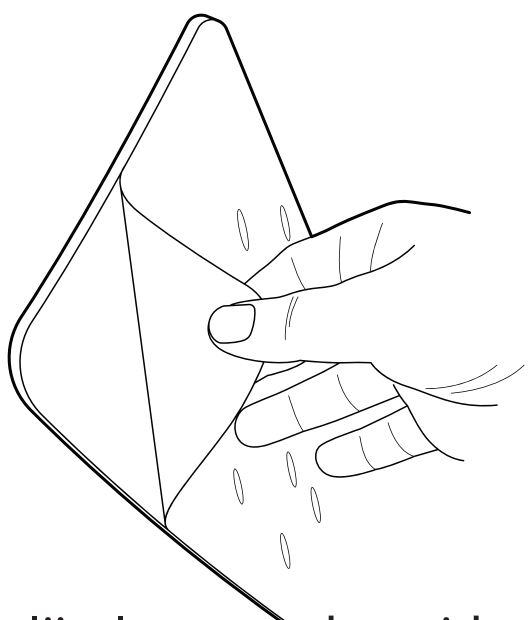
Plaats het verstelbare deel op de poten totdat je een klikgeluid hoort.

## STAP 6



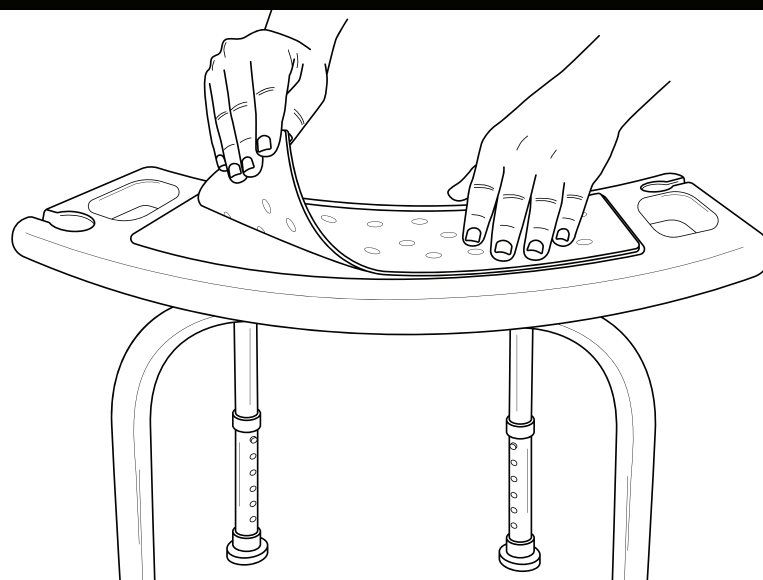
Draai de stoel om.

## STAP 7



Verwijder de lijmlaag van het zitkussen.

## STAP 8



Plak het zitkussen op de stoel.