

SIEMENS

# Afzuigkap

[nl] Gebruiksaanwijzing en installatievoorschrift



Register your product on My Siemens and discover exclusive services and offers.  
[siemens-home.bsh-group.com/welcome](https://siemens-home.bsh-group.com/welcome)

The future moving in.

Siemens Home Appliances



# nl Inhoudsopgave

<b>GEBRUIKSAANWIJZING</b> .....	3
 <b>Gebruik volgens de voorschriften</b> .....	3
 <b>Belangrijke veiligheidsvoorschriften</b> .....	4
 <b>Milieubescherming</b> .....	6
 <b>Apparaat bedienen</b> .....	7
 <b>Reinigen en onderhouden</b> .....	8

 <b>Wat te doen bij storingen?</b> .....	10
 <b>Servicedienst</b> .....	11
<b>INSTALLATIEVOORSCHRIFT</b> .....	12
 <b>Belangrijke veiligheidsvoorschriften</b> .....	12
 <b>Algemene aanwijzingen</b> .....	14

## GEBRUIKSAANWIJZING

Meer informatie over producten, accessoires, onderdelen en diensten vindt u op het internet: [www.siemens-home.bsh-group.com](http://www.siemens-home.bsh-group.com) en in de online-shop: [www.siemens-home.bsh-group.com/eshops](http://www.siemens-home.bsh-group.com/eshops)

### Gebruik volgens de voorschriften

Lees deze gebruiksaanwijzing zorgvuldig door. Alleen dan kunt u uw apparaat goed en veilig bedienen. Bewaar de gebruiksaanwijzing voor later gebruik of om door te geven aan een volgende eigenaar.

De veiligheid is alleen gewaarborgd bij een deskundige montage volgens de montagehandleiding. De installateur is verantwoordelijk voor een goede werking op de plaats van opstelling.

Dit toestel is alleen bestemd voor huishoudelijk gebruik en de huiselijke omgeving. Het apparaat is niet voor buitengebruik bestemd. Zorg ervoor dat het toestel altijd onder toezicht wordt gebruikt. De fabrikant is niet aansprakelijk voor schade als gevolg van onjuist gebruik of onjuiste bediening.

Dit apparaat is bestemd voor gebruik tot op hoogten van maximaal 2.000 meter boven zeeniveau.

Dit apparaat kan worden gebruikt door kinderen vanaf 8 jaar en door personen met beperkte fysieke, sensorische of geestelijke vermogens of personen die gebrek aan kennis of ervaring hebben, wanneer zij onder toezicht staan van een persoon die verantwoordelijk is voor hun veiligheid of geleerd hebben het op een veilige manier te gebruiken en zich bewust zijn van de risico's die het gebruik van het apparaat met zich meebrengt.

Kinderen mogen niet met het apparaat spelen. Reiniging en onderhoud mogen niet worden uitgevoerd door kinderen, tenzij ze 15 jaar of ouder zijn en onder toezicht staan.

Zorg ervoor dat kinderen die jonger zijn dan 8 jaar uit de buurt blijven van het apparaat of de aansluitkabel.

Controleer het apparaat na het uitpakken. Niet aansluiten in geval van transportschade.

Dit apparaat is niet bestemd voor gebruik met een externe tijdschakelklok of een afstandbediening.

## **Belangrijke veiligheidsvoorschriften**

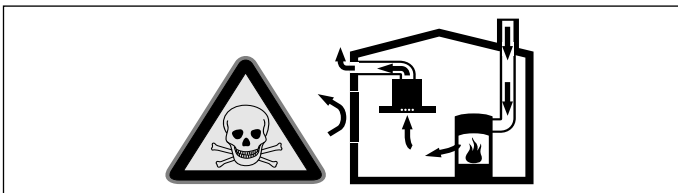
### **Waarschuwing – Verstikkingsgevaar!**

Verpakkingsmateriaal is gevaarlijk voor kinderen. Kinderen nooit met verpakkingsmateriaal laten spelen.

### **Waarschuwing – Levensgevaar!**

Teruggezogen verbrandingsgassen kunnen leiden tot vergiftiging.

Altijd voor voldoende luchttoevoer zorgen, wanneer de luchtafvoer plaatsvindt in een ruimte met een vuurbron die gebruikmaakt van de aanwezige lucht.

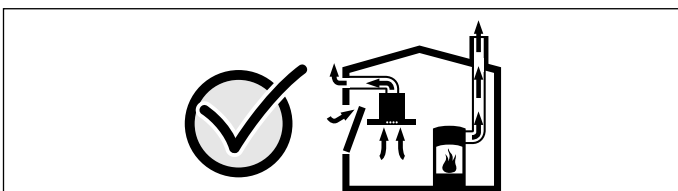


Vuurbronnen die de lucht in de ruimte verbruiken (bijv. apparaten die op gas, olie, hout of kolen worden gestookt, geisers, warmwatertoestellen) trekken de verbrandingslucht uit de opstellingsruimte en voeren de gassen via een afvoer (bijv. schoorsteen) af naar buiten.

In combinatie met een ingeschakelde afzuigkap wordt aan de keukens en aan de ruimtes ernaast lucht onttrokken - zonder voldoende luchttoevoer ontstaat er een onderdruk. Giftige gassen uit de schoorsteen of het afvoerkanaal worden teruggezogen in de woonruimte.

- Zorg daarom altijd voor voldoende ventilatie.
- Een ventilatiekast in de muur alleen is niet voldoende om aan de minimale eisen te voldoen.

U kunt het apparaat alleen dan zonder risico gebruiken wanneer de onderdruk in de ruimte waarin de vuurbron zich bevindt niet groter is dan 4 Pa (0,04 mbar). Dit kan worden bereikt wanneer de voor de verbranding benodigde lucht door niet afsluitbare openingen, bijv. in deuren, ramen, in combinatie met een ventilatiekast in de muur of andere technische voorzieningen, kan worden toegevoerd.



Raadpleeg in ieder geval het bedrijf dat in uw huis zorgt voor de schoorsteenreiniging. Dit bedrijf is in staat het totale ventilatiesysteem van uw huis te beoordelen en kan een voorstel doen voor passende maatregelen op het gebied van de luchttoevoer.

Indien de afzuiging alleen met recirculatie wordt gebruikt, is een onbeperkt gebruik mogelijk.

### **Waarschuwing – Risico van brand!**

- De vetafzettingen in het vetfilter kunnen ontbranden. Vetfilter regelmatig reinigen. Apparaat nooit zonder vetfilter gebruiken.
- De vetafzettingen in het vetfilter kunnen ontbranden. In de buurt van het apparaat nooit werken met een open vlam (bijv. flamberen). Het apparaat alleen in de buurt van een vuurbron voor vaste brandstoffen (bijv. hout of kolen) installeren wanneer er een afgesloten, niet verwijderbare afscherming aanwezig is. Er mogen geen vonken wegspringen.
- Hete olie en heet vet vatten snel vlam. Hete olie en heet vet nooit gebruiken zonder toezicht. Vuur nooit blussen met water. Schakel de kookzone uit. Vlammen voorzichtig met een deksel, smoordeksel of iets dergelijks verstikken.
- Wanneer er gas-kookzones ingeschakeld zijn waar geen kookgerei op staat, wordt er tijdens het gebruik zeer veel warmte ontwikkeld. Een ventilatieapparaat dat daarop is aangebracht kan beschadigd of in brand raken. Gebruik de gas-kookzones alleen wanneer er kookgerei op staat.
- Bij gelijktijdig gebruik van meerdere gas-kookzones ontwikkelt zich een grote warmte. Een ventilatieapparaat dat daarop is aangebracht kan beschadigd of in brand raken. Twee gaskookplaten nooit langer dan 15 minuten gelijktijdig op de hoogste vlam gebruiken. Een grote brander met meer dan 5kW (wok) komt overeen met het vermogen van twee gasbranders.

### **Waarschuwing – Risico van verbranding!**

- Tijdens het gebruik worden de toegankelijke onderdelen heet. De hete onderdelen nooit aanraken. Zorg ervoor dat er geen kinderen in de buurt zijn.
- Het apparaat wordt heet tijdens de bereiding. Laat het voor de reiniging afkoelen.

**⚠ Waarschuwing – Risico van letsel!**

- Bepaalde onderdelen in het toestel kunnen scherpe randen hebben. Veiligheidshandschoenen dragen.
- Op het apparaat geplaatste voorwerpen kunnen vallen. Plaats geen voorwerpen op het apparaat.
- Het licht van LED-lampen is zeer fel en kan de ogen beschadigen (risicogroep 1). Niet langer dan 100 seconden direct in de ingeschakelde LED-lampen kijken.

**⚠ Waarschuwing – Kans op een elektrische schok!**

- Een defect toestel kan een schok veroorzaken. Een defect toestel nooit inschakelen. De netstekker uit het stopcontact halen of de zekering in de meterkast uitschakelen. Contact opnemen met de klantenservice.
- Ondeskundige reparaties zijn gevaarlijk. Reparaties en de vervanging van beschadigde aansluitleidingen mogen uitsluitend worden uitgevoerd door technici die zijn geïnstrueerd door de klantenservice. Is het apparaat defect, haal dan de stekker uit het stopcontact of schakel de zekering in de meterkast uit. Contact opnemen met de klantenservice.
- Binnendringend vocht kan een schok veroorzaken. Geen hogedrukreiniger of stoomreiniger gebruiken.
- Binnendringend vocht kan een schok veroorzaken. Het toestel alleen met een vochtige doek schoonmaken. Vóór het reinigen de netstekker uit het stopcontact halen of de zekering in de meterkast uitschakelen.

**Oorzaken van schade****Attentie!**

Risico van beschadiging door corrosie. Schakel het apparaat wanneer u kookt altijd in om condensvorming te voorkomen. Condenswater kan leiden tot corrosie.

Defecte lampen altijd onmiddellijk vervangen, om overbelasting van de andere lampen te voorkomen.

Risico van beschadiging doordat er vocht in de elektronica van het apparaat komt. Reinig de bedieningselementen nooit met een natte doek.

Beschadiging van het oppervlak door een foutieve manier van reinigen. Roestvrijstalen oppervlakken uitsluitend reinigen in de slijprichting. Gebruik voor de bedieningselementen geen reinigingsmiddel voor roestvrij staal.

Beschadiging van het oppervlak door scherpe of schurende reinigingsmiddelen. Gebruik nooit scherpe of schurende reinigingsmiddelen.

Beschadigingsgevaar door condensaat-terugloop. Luchtafvoerkanaal vanuit het apparaat licht hellend installeren (1° verloop).

Gevaar van beschadiging door een verkeerde behandeling van designelementen. Niet aan designelementen trekken. Geen voorwerpen op designelementen plaatsen of hieraan ophangen.

**Attentie!**

Beschadiging van het oppervlak doordat de beschermfolie niet verwijderd is. Voor het eerste gebruik de beschermfolie verwijderen van alle apparaatonderdelen.



## Milieubescherming

Uw nieuwe apparaat is bijzonder energie-efficiënt. Hier krijgt u tips over de manier waarop u bij het gebruik van uw apparaat nog meer kunt besparen op energie en het apparaat op de juiste manier afvoert.

### Energie besparen

- Zorg tijdens het koken voor voldoende toevoer van lucht, zodat de afzuigkap efficiënt werkt en weinig geluid geeft.
- Pas de ventilatiestand aan de intensiteit van de kookdamp aan. Gebruik de intensiefstand alleen wanneer dit nodig is. Een lagere ventilatiestand betekent minder energieverbruik.
- Kies bij intensieve kookdampen op tijd een hogere ventilatiestand. Wanneer er in de keuken al kookdamp is ontstaan, dient de afzuigkap langer te worden ingezet.
- Hoeft de afzuigkap niet meer te worden gebruikt, schakel hem dan uit.
- Schakel de verlichting uit wanneer deze niet langer nodig is.
- Filters dienen binnen de aangegeven periodes te worden gereinigd of vervangen, om de effectiviteit van de ventilatie te verhogen en het risico van brand tegen te gaan.
- Kookdeksel plaatsen om kookdampen en condens te verminderen.

### Milieuvriendelijk afvoeren

Voer de verpakking op een milieuvriendelijke manier af.



Dit apparaat is gekenmerkt in overeenstemming met de Europese richtlijn 2012/19/EU betreffende afgedankte elektrische en elektronische apparatuur (waste electrical and electronic equipment - WEEE). De richtlijn geeft het kader aan voor de in de EU geldige terugneming en verwerking van oude apparaten.

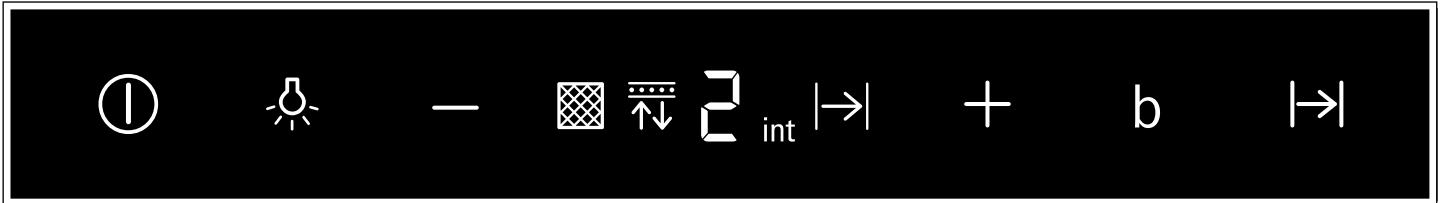
## Apparaat bedienen

Deze gebruiksaanwijzing geldt voor verschillende apparaatvarianten. Het is mogelijk dat er kenmerken



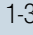
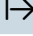

worden beschreven die niet van toepassing zijn op uw apparaat.

**Aanwijzing:** Schakel de afzuigkap in zodra u begint met koken en schakel hem pas enkele minuten na het koken weer uit. Zo wordt de keukendamp het effectiefst verwijderd.

### Bedieningspaneel





Symbol	Toelichting
	Ventilator Aan/Uit
	Licht Aan/Uit/Dimmen
	Ventilatiestand verlagen
	Ventilatiestand verhogen/Intensiefstand 1, 2
	boost-functie (kortstondig maximaal vermogen)
	Naloop ventilator


Indicatie	Toelichting
	Verzadigingsindicatie metalen vetfilter
	Verzadigingsindicatie actieve koolfilter
	Ventilatiestanden
	Naloop ventilator
	Intensiefstand

### Ventilator instellen

#### Inschakelen


- Tip op het symbool . De ventilator start in de stand .
- Tip op de symbolen + of - om de intensiteit van de ventilator te wijzigen.

#### Uitschakelen

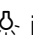
Tip op het symbool .

### Verlichting

U kunt de verlichting onafhankelijk van de ventilator in- en uitschakelen.

Tip op het symbool .

#### Helderheid instellen

Houd het symbool  ingedrukt tot de gewenste helderheid verkregen is.

### Intensief-stand

Bij sterke geur- en dampvorming kunt u de intensief-stand gebruiken.

#### Inschakelen

Tip op het symbool + tot op het display int wordt weergegeven.

**Aanwijzing:** Na ca. zes minuten schakelt de afzuigkap zelfstandig terug naar ventilatiestand 3.

#### Uitschakelen

Wilt u de intensiefstand voor afloop van de vooraf ingestelde tijd beëindigen, tip dan op het symbool - om de gewenste ventilatiestand in te stellen.

### boost-functie

#### Inschakelen

Tip op het symbool b.

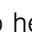
**Aanwijzing:** Na ca. 20 seconden schakelt de afzuigkap zelfstandig terug naar de eerder ingestelde vermogensstand.

#### Uitschakelen

Wilt u de boost-functie voor afloop van de vooraf ingestelde tijd beëindigen, tip dan op het symbool b.

### Naloop ventilator

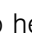
#### Inschakelen

Tip op het symbool .

De ventilator loopt in ventilatiestand 1.

Na ca. 10 minuten schakelt de ventilator automatisch uit.

#### Uitschakelen

Tip op het symbool .

De ventilatornaloop wordt direct beëindigd.

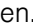
## Verzadigingsindicatie

Als de metalen vetfilter of actieve koolfilter verzadigd is, knipperen na uitschakeling van het apparaat de betreffende symbolen

- **Metalen vetfilter:** 
- **Actieve koolfilter:** 
- **Metalen vetfilter en actieve koolfilter:**  en 

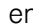
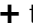
Uiterlijk op dit moment dienen de metalen vetfilters schoongemaakt of het actieve koolfilter vervangen te worden. → "Reinigen en onderhouden" op pagina 8

**Aanwijzing:** Voor niet regenererbare actieve koolfilters die achter de metalen vetfilters worden geplaatst, geldt de verzadigingsindicatie niet. Deze actieve koolfilters moeten 2 x per jaar worden vervangen.

Terwijl de verzadigingsindicaties knipperen, kunnen ze worden gereset. Hiervoor het symbool  aantippen.

### Display omschakelen voor luchtcirculatie

Voor luchtcirculatie moet de elektronische regeling worden omgeschakeld:

- De afzuigkap dient aangesloten en uitgeschakeld te zijn.
- De symbolen  en  tegelijkertijd aantippen en ingedrukt houden tot de indicatie 2 voor luchtcirculatie (niet regenererbare filter) verlicht is.
- Door de toetscombinatie herhaaldelijk aan te tippen en vast te houden is indicatie 3 voor luchtcirculatie (regenererbare filter) verlicht.
- Door herhaaldelijk op de toetscombinatie te tippen en deze ingedrukt te houden, wordt de elektronische regeling weer naar luchtafvoer geschakeld (indicatie 1).

## Geluidssignaal


### Inschakelen

Als de ventilator is ingeschakeld gelijktijdig de symbolen  en  aantippen en ca. drie seconden vasthouden. Ter bevestiging klinkt een signaal.

Als het geluidssignaal ingeschakeld is, is  verlicht.

### Uitschakelen

Als de ventilator is ingeschakeld gelijktijdig de symbolen  en  aantippen en ca. drie seconden vasthouden. Ter bevestiging klinkt een signaal.

Als het geluidssignaal is uitgeschakeld, is  verlicht.

## Reinigen en onderhouden

### Waarschuwing – Verbrandingsgevaar!

Het apparaat wordt heet tijdens de bereiding. Laat het voor de reiniging afkoelen.

### Waarschuwing

#### Gevaar van een elektrische schok!

- Binnendringend vocht kan een schok veroorzaken. Het toestel alleen met een vochtige doek schoonmaken. Vóór het reinigen de netstekker uit het stopcontact halen of de zekering in de meterkast uitschakelen.
- Binnendringend vocht kan een schok veroorzaken. Geen hogedrukreiniger of stoomreiniger gebruiken.

### Waarschuwing – Risico van letsel!

Bepaalde onderdelen in het toestel kunnen scherpe randen hebben. Veiligheidshandschoenen dragen.

### Attentie!

Beschadiging van het oppervlak doordat de beschermfolie niet verwijderd is. Voor het eerste gebruik de beschermfolie verwijderen van alle apparaatonderdelen.

## Schoonmaakmiddelen

Houd u aan de opgaven in de tabel, om te voorkomen dat de verschillende oppervlakken door verkeerde schoonmaakmiddelen worden beschadigd. Gebruik

- geen scherpe of schurende reinigingsmiddelen, bijv. schuurpoeder of schuurmiddel,
- geen sterk alcoholhoudende reinigingsmiddelen,
- geen harde schuur- of schoonmaakspoonsjes,
- geen hogedrukreinigers of stoomreinigers,
- geen kalkoplossende schoonmaakmiddelen,
- geen agressieve universele schoonmaakmiddelen,
- geen ovenspray.

**Aanwijzing:** Nieuwe vaatdoekjes voor gebruik grondig uitwassen.

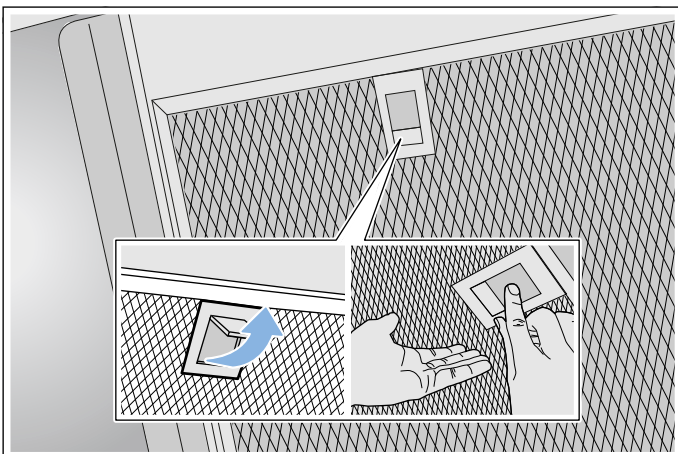
**Aanwijzing:** Neem alle aanwijzingen en waarschuwingen in acht die bij de reinigingsmiddelen vermeld worden.



Gebied	Schoonmaakmiddelen
Roestvrij staal	Warm zeepsop: Met een schoonmaakdoekje reinigen en met een zachte doek nadrogen. Roestvrijstalen oppervlakken uitsluitend reinigen in de slijprichting. Bij de servicedienst of in speciaalzaken zijn speciale onderhoudsmiddelen voor roestvrij staal verkrijgbaar. Het schoonmaakmiddel heel dun opbrengen met een zachte doek.
Gelakte oppervlakken	Warm zeepsop: Met een vochtig schoonmaakdoekje reinigen en met een zachte doek nadrogen. Geen reinigingsmiddel voor roestvrij staal gebruiken.
Aluminium en kunststof	Warm zeepsop: Met een zachte doek schoonmaken.
Glas	Glasreiniger: Met een zachte doek schoonmaken. Geen schraper gebruiken.
Bedieningselementen	Warm zeepsop: Met een vochtig schoonmaakdoekje reinigen en met een zachte doek nadrogen. Gevaar van een elektrische schok doordat er vocht kan binnendringen. Risico van beschadiging van de elektronica doordat er vocht kan binnendringen. Bedieningselementen nooit reinigen met een natte doek. Geen reinigingsmiddel voor roestvrij staal gebruiken.

## Metalen vetfilter demonteren

1. Vergrendeling openen en de metalen vetfilter omlaag klappen. Daarbij de metalen vetfilter met de andere hand ondersteunen.
2. Metalen vetfilter uit de houder nemen.



### Aanwijzingen

- Op de bodem van de metalen vetfilter kan zich vet verzamelen.
- Metalen vetfilter recht houden, om te voorkomen dat er vet vanaf driipt.

## Metalen vetfilter reinigen

Deze gebruiksaanwijzing geldt voor verschillende apparaatvarianten. Het is mogelijk dat er kenmerken worden beschreven die niet van toepassing zijn op uw apparaat.

### ⚠ Waarschuwing – Risico van brand!

De vetafzettingen in het vetfilter kunnen ontbranden. Vetfilter regelmatig reinigen. Apparaat nooit zonder vetfilter gebruiken.

### Aanwijzingen

- Gebruik geen agressieve, zuur- of looghoudende reinigingsmiddelen.
- Wij adviseren om de vetfilters een keer in de twee maanden te reinigen.
- Bij het reinigen van de metalen vetfilters ook de houder van de vetfilters in het apparaat reinigen met een vochtige doek.
- U kunt de metalen vetfilters met de hand schoonmaken of in de vaatwasmachine.

### Met de hand:

**Aanwijzing:** Bij hardnekkig vuil kunt u een speciaal vetoplosmiddel gebruiken. Dit kan worden besteld via de online-shop.

- Laat de metalen vetfilters weken in warm zeepsop.
- Gebruik voor het reinigen een borstel en spoel daarna de filters goed uit.
- Laat de metalen vetfilters afdruipen op een goed absorberende ondergrond.

### In de afwasmachine:

**Aanwijzing:** Bij reiniging in de afwasmachine kunnen lichte verkleuringen optreden. Verkleuringen hebben geen invloed op de werking van de metalen vetfilters.

- Gebruik een gangbaar vaatwasmiddel.
- Sterk verzadigde metalen vetfilters er niet samen met serviesgoed in doen.
- Plaats de metalen vetfilters los in de vaatwasmachine. De metalen vetfilters niet inklemmen.
- Bij de temperatuurstelling maximaal 70 °C kiezen.

## Metalen vetfilter monteren

### **⚠ Waarschuwing – Risico van letsel!**

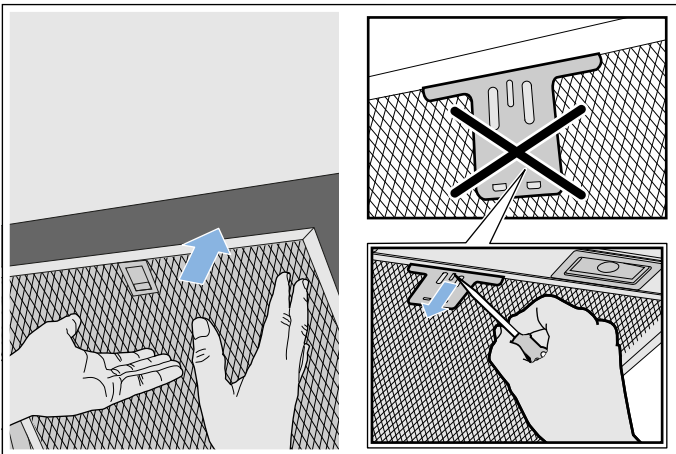
Bepaalde onderdelen in het toestel kunnen scherpe randen hebben. Veiligheidshandschoenen dragen.

**Aanwijzing:** Alle toegankelijke behuizingsonderdelen schoonmaken.

1. Metalen vetfilter inbrengen en vergrendelen. Daarbij dient u de metalen vetfilter met de andere hand te ondersteunen.

**Aanwijzing:** Let op de juiste positie van de metalen vetfilter.

2. Als de metalen vetfilter niet correct is ingebracht, de vergrendeling openen en de metalen vetfilter correct inbrengen.



## **?** Wat te doen bij storingen?

Vaak kunt u storingen gemakkelijk zelf verhelpen. Let op de volgende aanwijzingen voordat u contact opneemt met de klantenservice.

**⚠ Waarschuwing – Kans op een elektrische schok!** Ondeskundige reparaties zijn gevaarlijk. Reparaties en de vervanging van beschadigde aansluitleidingen mogen uitsluitend worden uitgevoerd door technici die zijn geïnstrueerd door de klantenservice. Is het apparaat defect, haal dan de stekker uit het stopcontact of schakel de zekering in de meterkast uit. Contact opnemen met de klantenservice.

### Storingstabel

Storing	Mogelijke oorzaak	Oplossing
Apparaat werkt niet	De stekker is niet in het stopcontact gestoken	De stekker in het stopcontact steken
	Stroomonderbreking	Controleer of andere keukenapparaten functioneren
	Zekering defect	Controleer in de meterkast of de zekering voor het toestel in orde is
De verlichting functioneert niet.	De LED-lampen zijn defect.	Neem contact op met de servicedienst.

### LED-lampen

Defecte LED-lampen mogen alleen worden vervangen door de fabrikant, zijn klantenservice of een erkend vakman (elektromonteur).


### **⚠ Waarschuwing – Risico van letsel!**

Het licht van LED-lampen is zeer fel en kan de ogen beschadigen (risicogroep 1). Niet langer dan 100 seconden direct in de ingeschakelde LED-lampen kijken.

## Servicedienst

Geef aan de klantenservice altijd het productnummer (E-nr.) en het fabricagenummer (FD-nr.) van uw apparaat op, zodat wij u goed van dienst kunnen zijn. Het typeplaatje met de nummers vindt u in de binnenruimte van het apparaat (daartoe het metalen vetfilter demonteren).

Om niet te lang te hoeven zoeken wanneer u de klantenservice nodig heeft, kunt u hier direct de gegevens van uw apparaat en het telefoonnummer van de servicedienst invullen.

E-nr.	FD-nr.
<b>Servicedienst</b> 	

Let erop dat het bezoek van een technicus van de servicedienst in het geval van een verkeerde bediening ook tijdens de garantieperiode kosten met zich meebrengt.

De contactgegevens in alle landen vindt u in de bijgesloten lijst met Servicedienstadressen.

### Verzoek om reparatie en advies bij storingen

**NL** 088 424 4020  
**B** 070 222 142

Vertrouw op de competentie van de fabrikant. Dan bent u ervan verzekerd dat de reparatie wordt uitgevoerd door ervaren technici die gebruikmaken van de originele reserveonderdelen voor uw apparaat.

## Toebehoren

(niet in de leveringsomvang inbegrepen)

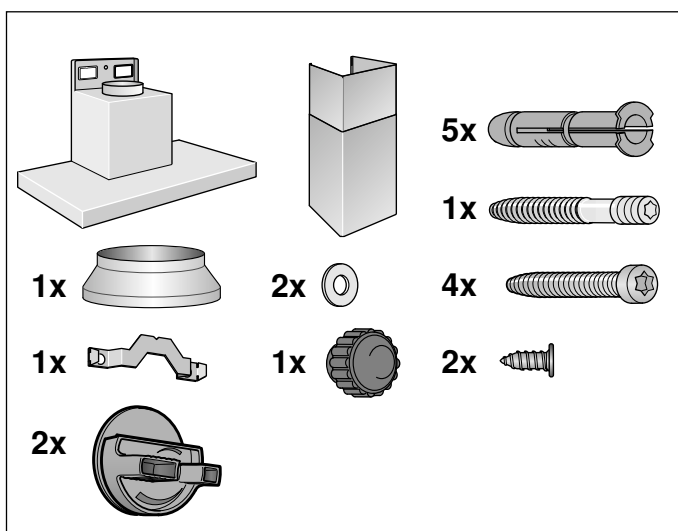
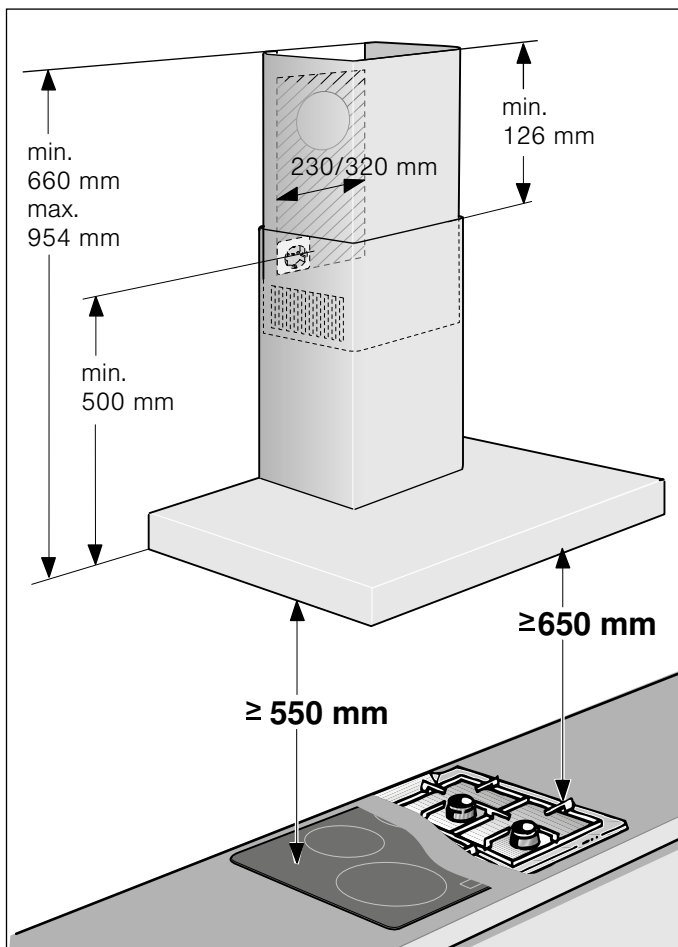
**Aanwijzing:** Deze gebruiksaanwijzing geldt voor verschillende apparaatvarianten. Er kunnen speciale toebehoren worden vermeld die niet van toepassing zijn voor uw apparaat.

**Aanwijzing:** Neem het installatievoorschrift voor de toebehoren in acht.

Accessoires - smal 260 mm	Bestelnummer
Starterset voor gebruik met circulatielucht	LZ53250
Wisselfilter voor starterset	LZ53251
CleanAir circulatieluchtmodule	LZ57000
Wisselfilter voor CleanAir luchtcirculatiemodule (niet regenererbaar)	LZ56200
Wisselfilter voor CleanAir luchtcirculatiemodule (regenererbaar)	LZ00XXP00
CleanAir luchtcirculatiemodule (integreerbaar)	LZ10FXI05
Regenererbare Clean Air luchtcirculatiemoduls (integreerbaar)	LZ10FXJ05

Accessoires - breed 345 mm	Bestelnummer
Starterset voor gebruik met circulatielucht	LZ53450
Wisselfilter voor starterset	LZ53451
CleanAir circulatieluchtmodule	LZ57300
Wisselfilter voor CleanAir luchtcirculatiemodule (niet regenererbaar)	LZ56200
Wisselfilter voor CleanAir luchtcirculatiemodule (regenererbaar)	LZ00XXP00
CleanAir luchtcirculatiemodule (integreerbaar)	LZ10FXI05
Regenererbare Clean Air luchtcirculatiemoduls (integreerbaar)	LZ10FXJ05

# INSTALLATIEVOORSCHRIFT



- Dit apparaat wordt aan de wand vastgemaakt.
- Meegeleverde sjabloon voor de positie van de schroeven in acht nemen.
- Voor aanvullende speciale toebehoren (bijv. voor gebruik met circulatielucht) dient men de hierbij geleverde installatiehandleiding in acht te nemen.
- De oppervlakken van het apparaat zijn gevoelig. Voorkom beschadiging tijdens de installatie.

## ⚠️ Belangrijke veiligheidsvoorschriften

Lees deze gebruiksaanwijzing zorgvuldig door. Alleen dan kunt u uw apparaat goed en veilig bedienen. Bewaar de gebruiksaanwijzing voor later gebruik of om door te geven aan een volgende eigenaar.

Controleer het apparaat na het uitpakken. Niet aansluiten in geval van transportschade.

De veiligheid is alleen gewaarborgd bij een deskundige montage volgens de montagehandleiding. De installateur is verantwoordelijk voor een goede werking op de plaats van opstelling.

De oppervlakken van het apparaat zijn gevoelig. Voorkom beschadiging tijdens de installatie.

De breedte van de afzuigkap moet minstens overeenkomen met de breedte van het kooktoestel.

Bij de installatie moeten de actuele geldige bouwvoorschriften en de voorschriften van de plaatselijke stroom- en gasleverancier in acht worden genomen.

## ⚠️ Waarschuwing – Risico van brand!

- De vetafzettingen in het vetfilter kunnen ontbranden. Om warmteopbouw te voorkomen dienen de voorgeschreven veilige afstanden te worden aangehouden. Houd u aan de aanwijzingen voor uw kookapparaat. Wanneer gas- en elektrische kookapparaten samen worden gebruikt, geldt de grootste aangegeven afstand.
- De vetafzettingen in het vetfilter kunnen ontbranden. In de buurt van het apparaat nooit werken met een open vlam (bijv. flamberen). Het apparaat alleen in de buurt van een vuurbron voor vaste brandstoffen (bijv. hout of kolen) installeren wanneer er een afgesloten, niet verwijderbare afscherming aanwezig is. Er mogen geen vonken wegspringen.

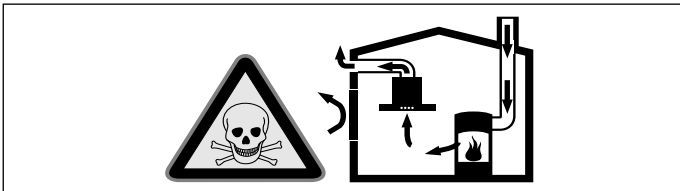
Ten aanzien van de afvoerlucht dienen de overheids- en wettelijke voorschriften (zoals lokale bouwverordeningen) in acht te worden genomen.

**⚠ Waarschuwing – Levensgevaar!**

Teruggezogen verbrandingsgassen kunnen leiden tot vergiftiging. De afvoerlucht mag niet worden weggeleid via een rook- of afvoergasschoorsteen die in gebruik is, noch via een schacht die dient voor de ontluftung van ruimtes met stookplaatsen. Moet de afvoerlucht naar een rook- of afvoergasschoorsteen worden geleid die niet in gebruik is, dan dient hiervoor toestemming te worden verkregen van een vakbekwame schoorsteenveger.

**⚠ Waarschuwing – Levensgevaar!**

Teruggezogen verbrandingsgassen kunnen leiden tot vergiftiging. Altijd voor voldoende luchttoevoer zorgen, wanneer de luchtafvoer plaatsvindt in een ruimte met een vuurbron die gebruikmaakt van de aanwezige lucht.

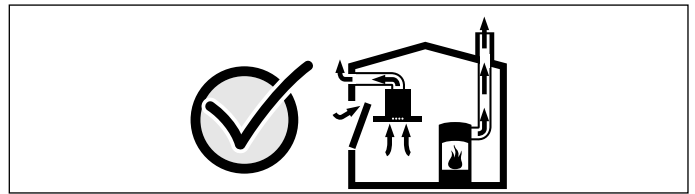


Vuurbronnen die de lucht in de ruimte verbruiken (bijv. apparaten die op gas, olie, hout of kolen worden gestookt, geisers, warmwatertoestellen) trekken de verbrandingslucht uit de opstellingsruimte en voeren de gassen via een afvoer (bijv. schoorsteen) af naar buiten.

In combinatie met een ingeschakelde afzuigkap wordt aan de keukens en aan de ruimtes ernaast lucht onttrokken - zonder voldoende luchttoevoer ontstaat er een onderdruk. Giftige gassen uit de schoorsteen of het afvoerkanaal worden teruggezogen in de woonruimte.

- Zorg daarom altijd voor voldoende ventilatie.
- Een ventilatiekast in de muur alleen is niet voldoende om aan de minimale eisen te voldoen.

U kunt het apparaat alleen dan zonder risico gebruiken wanneer de onderdruk in de ruimte waarin de vuurbron zich bevindt niet groter is dan 4 Pa (0,04 mbar). Dit kan worden bereikt wanneer de voor de verbranding benodigde lucht door niet afsluitbare openingen, bijv. in deuren, ramen, in combinatie met een ventilatiekast in de muur of andere technische voorzieningen, kan worden toegevoerd.



Raadpleeg in ieder geval het bedrijf dat in uw huis zorgt voor de schoorsteenreiniging. Dit bedrijf is in staat het totale ventilatiesysteem van uw huis te beoordelen en kan een voorstel doen voor passende maatregelen op het gebied van de luchttoevoer.

Indien de afzuiging alleen met recirculatie wordt gebruikt, is een onbeperkt gebruik mogelijk.

**⚠ Waarschuwing – Levensgevaar!**

Teruggezogen verbrandingsgassen kunnen leiden tot vergiftiging. Bij de installatie van een ventilatie met een afvoergebonden vuurbron moet de stroomtoevoer van de kap voorzien worden van een geschikte veiligheidsschakeling.

**⚠ Waarschuwing – Risico van letsel!**

- Bepaalde onderdelen in het toestel kunnen scherpe randen hebben. Veiligheidshandschoenen dragen.
- Is het toestel niet naar behoren bevestigd, dan kan het naar beneden vallen. Alle bevestigingsschroeven moeten vast en veilig worden gemonteerd.
- Het toestel is zwaar. Er zijn twee personen nodig om het apparaat te bewegen. Alleen geschikte hulpmiddelen gebruiken.
- Wijzigingen aan de elektrische of mechanische opbouw zijn gevaarlijk en kunnen leiden tot functiestoringen. Geen wijzigingen aan de elektrische of mechanische opbouw aanbrengen.



### **Waarschuwing – Gevaar van een elektrische schok!**

- Bepaalde onderdelen in het toestel kunnen scherpe randen hebben. Hierdoor kan de aansluitkabel beschadigd raken. Aansluitkabel niet knikken of afklemmen bij de installatie.
- Het apparaat moet op elk gewenst moment van de stroom kunnen worden afgesloten. Het apparaat mag alleen op een gearde contactdoos worden aangesloten die volgens de voorschriften is geïnstalleerd. De netstekker van de netaansluitkabel moet na de inbouw van het apparaat vrij toegankelijk zijn. Is dit niet mogelijk, dan moet in de vast geplaatste elektrische installatie een alpolige scheidingsinrichting volgens de voorwaarden van de overspanningscategorie III en volgens de opbouwvoorschriften worden ingebouwd. De vaste aansluiting mag alleen door een elektricien worden aangelegd. Wij adviseren een aardlekschakelaar (FI-schakelaar) in de stroomkring naar het apparaat te installeren.

### **Waarschuwing – Kans op een elektrische schok!**

Ondeskundige reparaties zijn gevaarlijk. Reparaties en de vervanging van beschadigde aansluitleidingen mogen uitsluitend worden uitgevoerd door technici die zijn geïnstrueerd door de klantenservice. Is het apparaat defect, haal dan de stekker uit het stopcontact of schakel de zekering in de meterkast uit. Contact opnemen met de klantenservice.

### **Waarschuwing – Verstikkingsgevaar!**

Verpakkingsmateriaal is gevaarlijk voor kinderen. Kinderen nooit met verpakkingsmateriaal laten spelen.

## **Algemene aanwijzingen**

### **Gebruik met afvoerlucht**

#### **Waarschuwing – Levensgevaar!**

Teruggezogen verbrandingsgassen kunnen leiden tot vergiftiging. De afvoerlucht mag niet worden weggeleid via een rook- of afvoergasschoorsteen die in gebruik is, noch via een schacht die dient voor de ontluchting van ruimtes met stookplaatsen. Moet de afvoerlucht naar een rook- of afvoergasschoorsteen worden geleid die niet in gebruik is, dan dient hiervoor toestemming te worden verkregen van een vakbekwame schoorsteenveger.

Wordt de afvoerlucht door de buitenmuur geleid, dan raden wij u aan een telescoop-muurkast te gebruiken.

### **Luchtafvoer**

**Aanwijzing:** Voor klachten die te wijten zijn aan de bebuizing staat de fabrikant van het apparaat niet garant.

- U verkrijgt de beste werking van het apparaat door het op een korte, rechtlijnige afvoerbuis met een zo groot mogelijke diameter aan te sluiten.
- Bij gebruik van lange, ruwe afvoerbuizen, veel bochten of buisdiameters kleiner dan 150 mm, wordt het optimale luchtafvoervermogen niet bereikt en is het ventilatiegeluid harder.
- De buizen of de slangen die voor de luchtafvoer worden gebruikt, dienen van een niet brandbaar materiaal te zijn.

#### **Ronde buizen**

Wij adviseren een binnendiameter van 150 mm, in elk geval van minstens 120 mm.

#### **Vlakke buizen**

De binnendiameter moet overeenkomen met de diameter van de ronde buizen.

**Ø 150 mm ca. 177 cm<sup>2</sup>**

**Ø 120 mm ca. 113 cm<sup>2</sup>**

- Vlakke buizen mogen geen scherpe ombuigingen hebben.
- Gebruik bij een afwijkende buisdiameter een afdichtstrip.



## Wand controleren

- De wand moet vlak en loodrecht zijn en voldoende draagvermogen hebben.
- De diepte van de boorgaten moet overeenkomen met de lengte van de schroeven. De pluggen moeten goed vastzitten.
- De bijgevoegde schroeven en pluggen zijn geschikt voor massieve muren. Voor andere constructies (bijv. gipsplaat, poreus beton, poroton-stenen) moeten bevestigingsmiddelen worden gebruikt die daarvoor geschikt zijn.
- Het max. gewicht van de afzuigkap bedraagt **40 kg**.

## Elektrische aansluiting

### ⚠ Waarschuwing – Gevaar van een elektrische schok!

Bepaalde onderdelen in het toestel kunnen scherpe randen hebben. Hierdoor kan de aansluitkabel beschadigd raken. Aansluitkabel niet knikken of afklemmen bij de installatie.

De benodigde aansluitgegevens staan op het typeplaatje in de binnenruimte van het apparaat, daartoe het metalen vetfilter demonteren.

### Lengte van de aansluitleiding: ca. 1,30 m

Dit apparaat voldoet aan de ontstoringsvoorschriften van de EG.

### ⚠ Waarschuwing – Gevaar voor een elektrische schok!

Het apparaat moet op elk gewenst moment van de stroom kunnen worden afgesloten. Het apparaat mag alleen op een geaarde contactdoos worden aangesloten die volgens de voorschriften is geïnstalleerd.

De netstekker van de netaansluitkabel moet na de inbouw van het apparaat vrij toegankelijk zijn. Is dit niet mogelijk, dan moet in de vast geplaatste elektrische installatie een alpolige scheidingsinrichting volgens de voorwaarden van de overspanningscategorie III en volgens de opbouwvoorschriften worden ingebouwd. De vaste aansluiting mag alleen door een elektricien worden aangelegd. Wij adviseren een aardlekschakelaar (FI-schakelaar) in de stroomkring naar het apparaat te installeren.

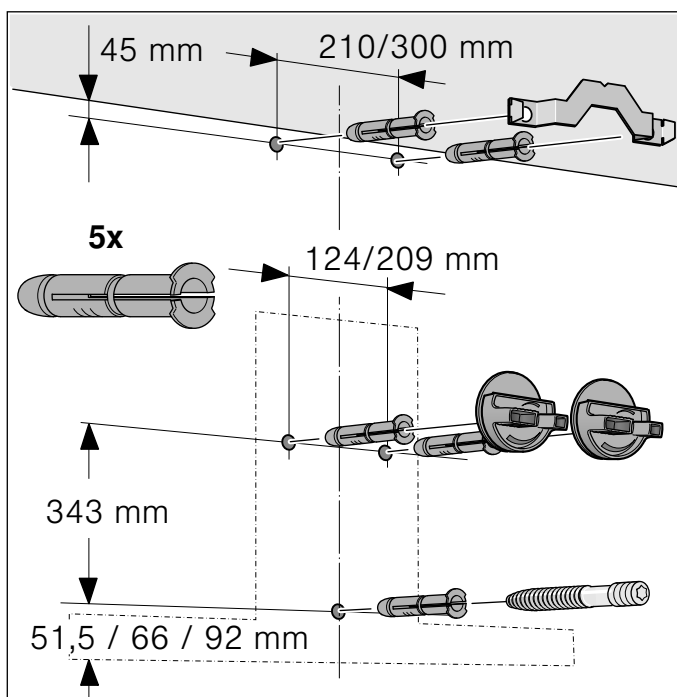
## Installatie

### Installatie voorbereiden

#### Attentie!

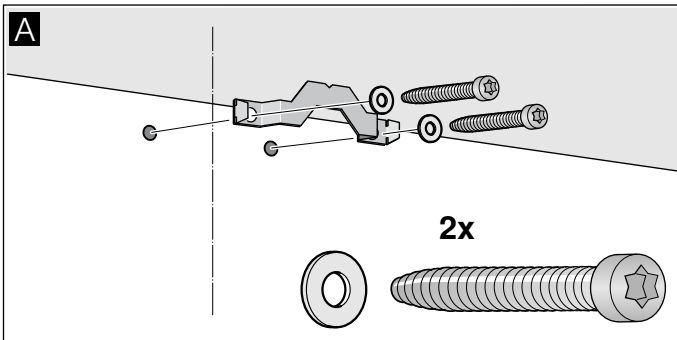
Zorg ervoor dat zich in het gebied van de openingen geen stroom-, gas- of waterleidingen bevinden.

1. Vanaf de boven- tot de onderkant van de afzuigkap een loodrechte middellijn op de muur tekenen.
2. Met behulp van de meegeleverde sjabloon posities voor de schroeven en de omtrek van het bevestigingsgebied aftekenen.
3. Vijf gaten (Ø 8 mm) van 80 mm diep boren voor de bevestigingen en de pluggen geheel in de gaten duwen.

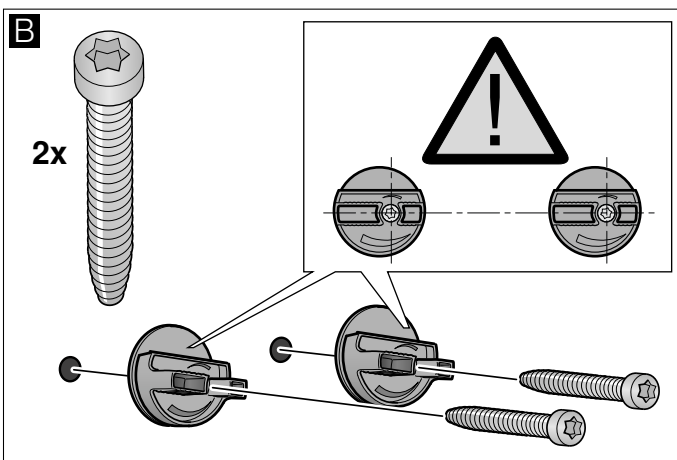


## Installatie

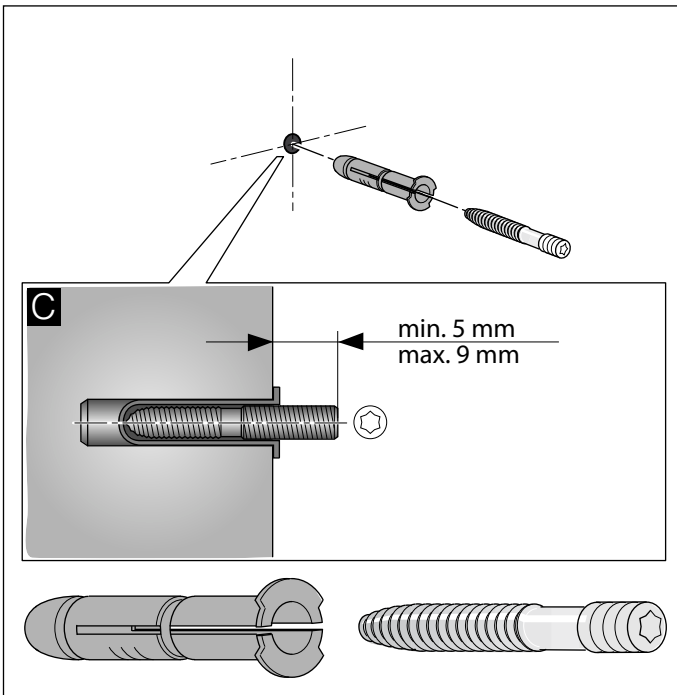
1. De bevestigingshoek voor de schoorsteenafscherming vastschroeven. **A**



2. Ophangingen voor de afzuigkap handvast aandraaien. Schroeven niet vastdraaien! **B**

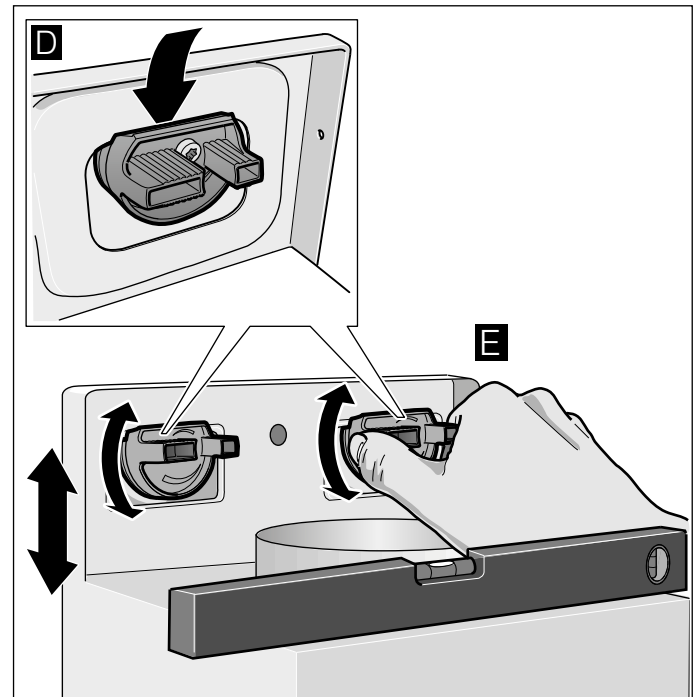


3. Draadtap inschroeven tot deze nog 5-9 mm uit de wand steekt. **C**

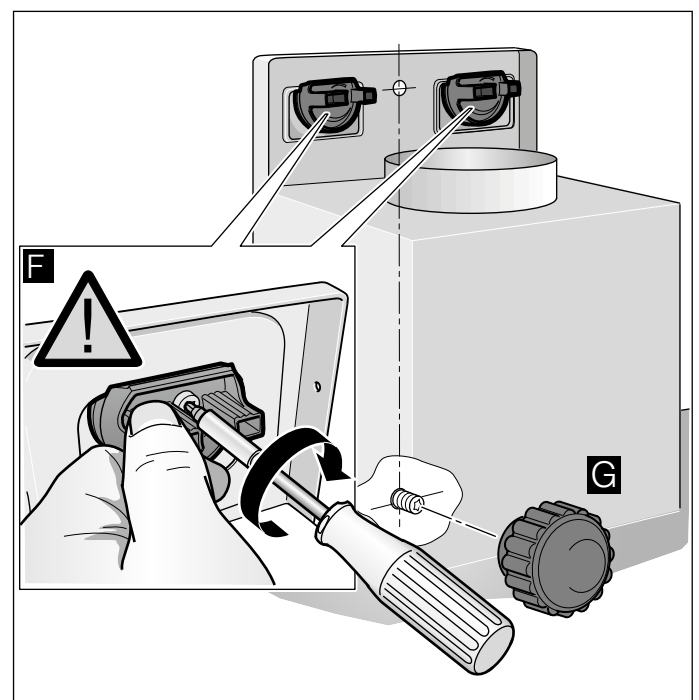


## Apparaat ophangen en uitlijnen

1. Beschermfolie eerst van de achterkant van het apparaat trekken en na de montage volledig verwijderen.
2. Het apparaat zo ophangen dat het stevig vastzit in de ophangingen. **D**
3. Het apparaat horizontaal uitlijnen door aan de ophangingen te draaien. Zo nodig kan het apparaat naar links of naar rechts worden verschoven. **E**



4. Schroeven voor de ophanging vast aandraaien. Hierbij de ophangingen vasthouden. **F**
5. Gekartelde moer vast aandraaien. **G**



## Buisverbindingen bevestigen

**Aanwijzing:** Bij gebruik van een aluminiumbuis moet het aansluitgedeelte eerst worden gladgemaakt.

### Luchtafvoerbuis Ø 150 mm (aanbevolen diameter)

Luchtafvoerbuis rechtstreeks op het luchtafvoeraansluitstuk bevestigen en afdichten.

### Luchtafvoerbuis Ø 120 mm

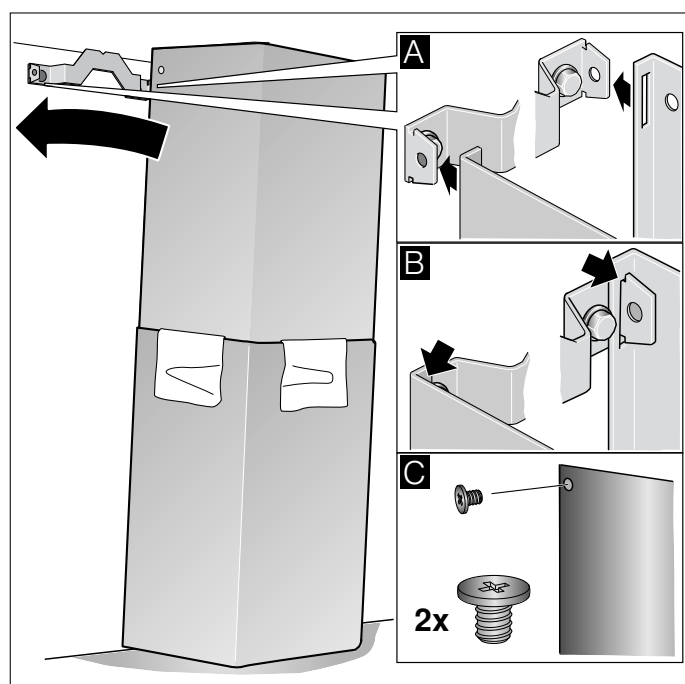
1. Verloopstuk rechtstreeks op het luchtafvoeraansluitstuk bevestigen.
2. Luchtafvoerbuis bevestigen aan het verloopstuk.
3. Beide verbindingpunten goed afdichten.

## Schoorsteenafscherming monteren

### ⚠ Waarschuwing – Risico van letsel!

Bepaalde onderdelen in het toestel kunnen scherpe randen hebben. Veiligheidshandschoenen dragen.

1. Schoorsteenafschermstukken losmaken. Daartoe het plakband verwijderen
2. De beschermfolie van beide schoorsteenafschermstukken trekken.
3. Schoorsteenafschermstukken in elkaar schuiven.
  - Aanwijzingen**
  - Om krassen te vermijden papier over de randen van het buitenste schoorsteenafschermstuk leggen.
  - De sleuven van het binnenste schoorsteenafschermstuk wijzen naar beneden.
4. Schoorsteenafschermstukken op het apparaat plaatsen.
5. Binnenste schoorsteenafschermstuk naar boven schuiven en links en rechts aan de bevestigingshoek vastmaken. **A**
6. Schoorsteenafschermstuk omlaag drukken tot het vastklikt. **B**
7. Schoorsteenafschermstuk met twee schroeven bevestigen op de bevestigingshoek. **C**







**BSH Hausgeräte GmbH**

Carl-Wery-Str. 34  
81739 München

GERMANY

Gefabriceerd door BSH Hausgeräte GmbH onder handelsmerkllicentie van Siemens AG

[siemens-home.bsh-group.com](http://siemens-home.bsh-group.com)



9001355952 (990731)