

# HANDLEIDING

High Speed Blender  
Model nummer WM-1807 HS



Wartmann®

[www.wartmann.cooking](http://www.wartmann.cooking)

## CONTENT

WELKOM.....	1
BELANGRIJKE INFORMATIE.....	2
Alleen geschikt voor huishoudelijke doeleinden.....	2
Kinderen in de buurt? Houd toezicht! .....	2
Mensen met een handicap.....	2
Controleer elektrische verbindingen .....	2
Vermijd contact met water .....	2
Verwijderd houden van warmtebronnen .....	2
Pas op: roterende messen.....	2
Gebruik originele accessoires.....	3
VOEDSEL VEILIGHEID .....	4
OVERZICHT VAN DE HIGH SPEED BLENDER .....	5
Control Paneel .....	6
Het vullen van de blenderkan .....	7
Het plaatsen van de deksel en de maatbeker.....	7
Het aanzetten van de high speed blender .....	7
Voer een vooraf ingesteld programma uit .....	7
Run op een vaste snelheid.....	8
Pulse Operatie .....	8
DE STAMPER GEBRUIKEN.....	9
OPERATIONELE RICHTLIJNEN .....	10
GEBRUIK NIET WANNEER .....	11
NA GEBRUIK .....	12
Schoonmaken .....	12
Opbergen .....	12
Onderhoud.....	12
DE HIGH SPEED BLENDER RECYCLEN .....	13
APPENDIX: PROBLEEM OPLOSSEN .....	14

# **WELKOM**

## **Gefeliciteerd met uw aankoop!**

Wartmann® hoopt dat u zult genieten van uw nieuwe, high-speed blender. Met de Wartmann® high-speed blender kunt u de rijkste en meest romige smoothies en soepen maken, koffiebonen malen of zelfs een pindakaas maken.

De Wartmann® high-speed blender is ook ideaal voor degenen die meer rauw voedsel willen consumeren. De blender verdeelt het voedsel in kleine delen die u gemakkelijk kunt consumeren, zonder dat er vezel slierten tussen uw tanden kunnen komen.

## **Een goede keuze**

Dankzij het slimme design, is de Wartmann® high speed blender niet alleen compact, maar ook erg krachtig. De Wartmann® high speed blender kan eenvoudig worden bediend met een draaiknop.

De blenderkan van de Wartmann® high-speed blender is gemaakt van transparant, onbreekbaar, Tritan™ en daarom 100% BPA-vrij. De blenderkan heeft een roestvrij staal mes van hoge kwaliteit. Dit mes is uitgehard voor uithoudingsvermogen en een langdurige scherpte.

Als u de instructies in deze gebruikershandleiding volgt, zult u nog vele jaren kunnen genieten van uw Wartmann® high-speed blender.

## **Handige accessoires**

Wartmann® verkoopt een reeks optionele accessoires voor deze high-speed blender; inclusief een vacuümpomp, drinkbekers en een temperatuurstick.

De Wartmann® vacuümpomp verwijdert effectief de lucht uit de Wartmann® high speed blenderkan. Door de hoeveelheid lucht in de blenderkan te verminderen voor het blenden, zal de hoeveelheid ontkleuring van de sappen voor bepaalde soorten groenten en fruit minder zijn.

## **BELANGRIJKE INFORMATIE**

Deze handleiding bevat informatie voor het gebruik en onderhoud van uw **Wartmann® high-speed blender**. Lees deze gebruiksaanwijzing aandachtig door voordat u de **Wartmann® high-speed blender** gebruikt en bewaar deze voor eventueel later overleg.

### **Alleen geschikt voor huishoudelijke doeleinden**

Dit apparaat is uitsluitend bedoeld voor normaal huishoudelijk gebruik. In geval van (semi) -professioneel of onjuist gebruik (gebruik dat niet in overeenstemming is met de instructies in de handleiding), of zelf uitgevoerde reparaties, vervalt de garantie en wijst **Wartmann®** alle verantwoordelijkheid af voor enige schade die hierdoor wordt veroorzaakt.

### **Kinderen in de buurt? Houd toezicht!**

Kinderen moeten onder toezicht staan om ervoor te zorgen dat ze niet met de **Wartmann® high-speed blender** spelen. De **Wartmann® high-speed blender** mag niet door kinderen worden gebruikt. Houd de **Wartmann® high-speed blender** en het netsnoer buiten het bereik van kinderen.

### **Mensen met een handicap**

De **Wartmann® high-speed blender** kan worden gebruikt door personen met beperkte fysieke, sensorische of mentale capaciteiten of gebrek aan ervaring en kennis als zij op een veilige manier toezicht hebben gekregen of geïnstrueerd zijn over het gebruik van de **Wartmann® high-speed blender**. Belangrijk is dat zij de mogelijke gevaren begrijpen.

### **Controleer elektrische verbindingen**

Controleer of het voltage aangegeven op de **Wartmann® high-speed blender** overeenstemt met de plaatselijke netspanning voordat u de **Wartmann® high-speed blender** aansluit. Als de stekker, het netsnoer of de **Wartmann® high-speed blender** zelf beschadigd is, moeten eerst reparaties worden uitgevoerd of moet het betreffende onderdeel worden vervangen door een gekwalificeerd servicecentrum.

### **Vermijd contact met water**

De **Wartmann® high-speed blender** bevat elektrische en mechanische onderdelen. Zorg ervoor dat er nooit water in de **Wartmann® high-speed blender** kan komen om een elektrische schok en / of schade aan de **Wartmann® high-speed blender** te voorkomen. Spoel de **Wartmann® high-speed blender** nooit af onder de kraan en dompel de **Wartmann® high-speed blender** of het netsnoer niet onder in water. De **Wartmann® high-speed blender** niet gebruiken of inpluggen met natte handen. Neem contact op met een gekwalificeerd servicecentrum als er water in de blenderbasis zit.

### **Verwijderd houden van warmtebronnen**

Stel de **Wartmann® high-speed blender** niet bloot aan een warmtebron zoals een radiator of zonlicht dat door een raam schijnt.

### **Pas op: roterende messen**

Houd handen en gereedschap uit de blenderkan of container terwijl de motor loopt om de mogelijkheid van ernstig persoonlijk letsel en / of schade te voorkomen. Laat de **Wartmann® high-speed blender** nooit onbeheerd achter wanneer deze is aangesloten op een stroombron.

### **Gebruik originele accessoires**

Deze handleiding kan verwijzen naar het gebruik van Wartmann®-accessoires. Voor het gebruik van accessoires van andere leveranciers kunnen andere instructies van toepassing zijn.

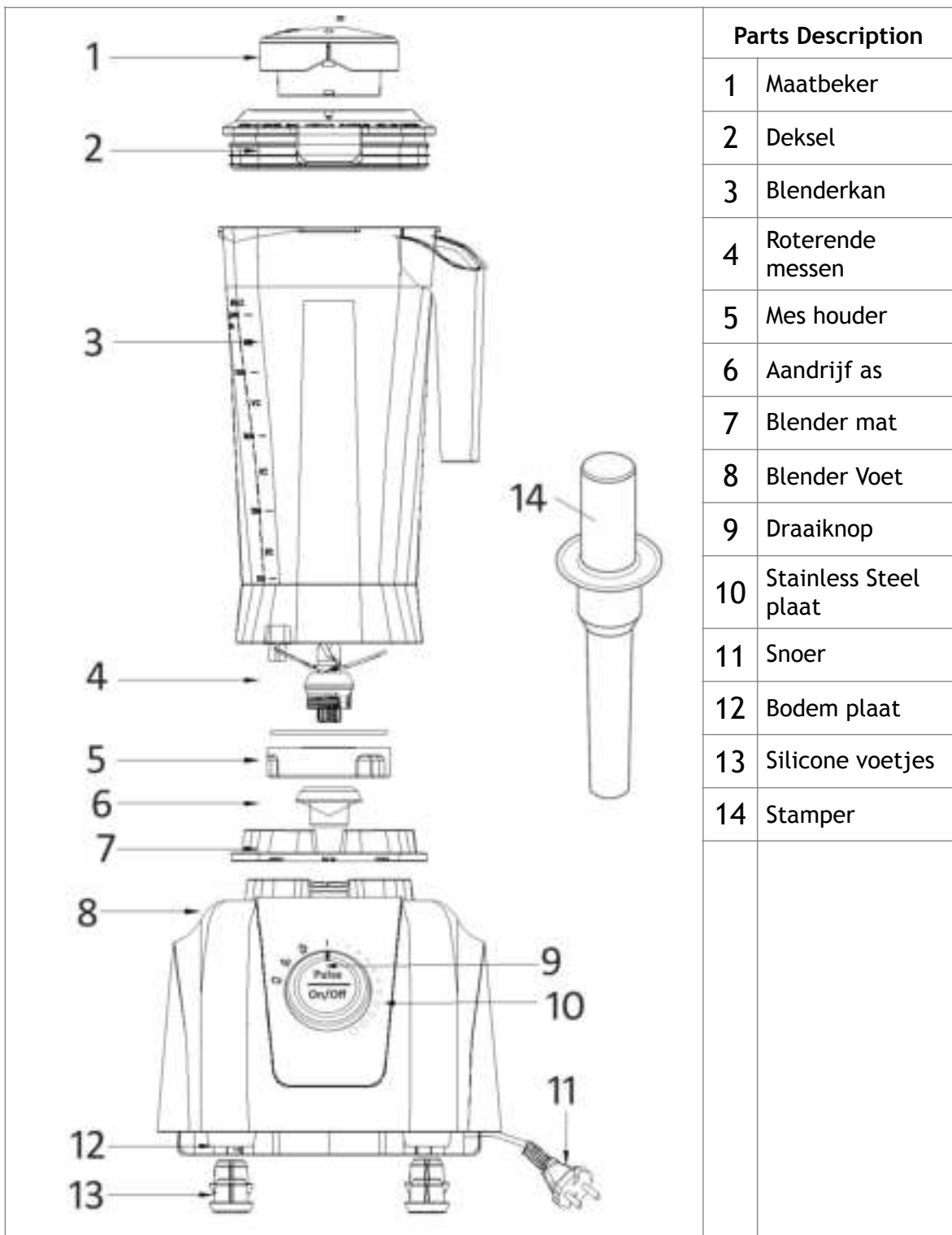
## **VOEDSEL VEILIGHEID**

Controleer altijd of voedsel bedorven is, voordat u het consumeert of gebruikt in de blender. Gebruik alleen verse ingrediënten om te blenden of ingrediënten die nog steeds geschikt zijn voor consumptie en die direct na bereiding worden geconsumeerd.

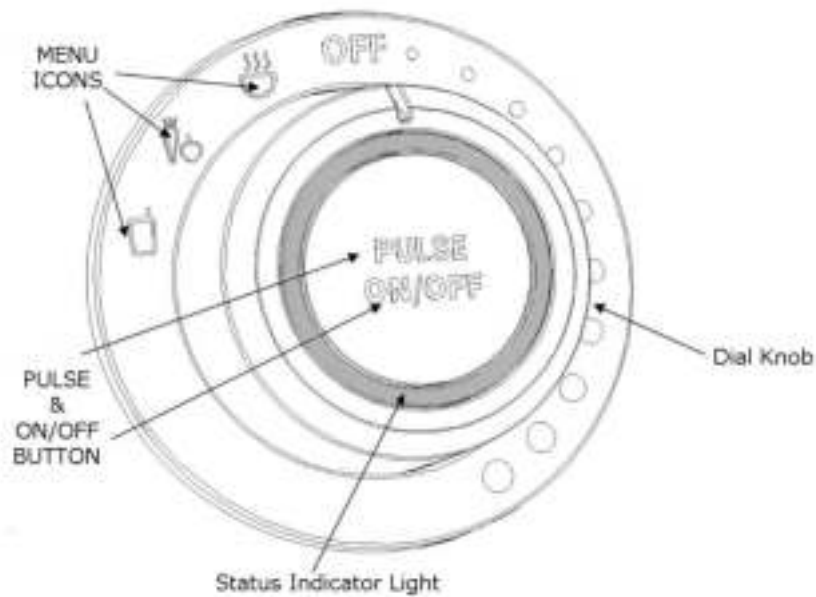
Wij adviseren om de verpakkingsdatum te vermelden op al het bereide voedsel of drank die u verpakt of bottelt voor opslag na het blenden.

Vacuüm mengen met vacuümverpakking kan ervoor zorgen dat de kwaliteit van voedsel of drank langer behouden blijft, op voorwaarde dat het ook goed wordt gekoeld. Hoeveel langer u het voedsel of de drank kunt bewaren, hangt af van verschillende factoren, zoals het type en de kwaliteit van het voedsel op het moment van verpakking.

## OVERZICHT VAN DE HIGH SPEED BLENDER



## Control Paneel



### 1. Draaiknop

De draaiknop wordt gebruikt om de snelheid van de Wartmann® high-speed blender in te stellen of om een vooraf ingesteld menu te selecteren.

### 2. Pulse & ON/OFF knop (aan/uit)

Wanneer de draaiknop in de UIT-stand staat, zal het indrukken van deze knop de Pulse-operatie starten.

Wanneer de draaiknop op een menupositie staat, zal het drukken op deze knop het geselecteerde menu starten / stoppen.

### 3. Status indicatie lampje

Het status indicatie lampje geeft de status van de blender weer:

- Het lampje is uit: de blender bevindt zich in de energiebesparende modus
- Het lampje is rood: de blender bevindt zich in de standby-modus (klaar voor gebruik).
- Het licht is wit: de blender werkt.
- Een knipperend rood licht: de thermische beveiliging is geactiveerd. Het rode lampje knippert 2 keer per seconde.

### 4. Menupictogram

Er is een menupictogram voor elk van de 3 beschikbare vooraf ingestelde menu's. Een lampje geeft het geselecteerde menu aan. De beschikbare menu's zijn soep, groenten en smoothies.



## DE HIGH SPEED BLENDER GEBRUIKEN

### Het uitpakken van de high speed blender en voorbereidingen op eerste gebruik

Neem de Wartmann® high-speed blender uit de doos en verwijder alle verpakkingsmaterialen. Plaats de Wartmann® high-speed blender op een horizontaal, vlak oppervlak op een plaats waar de Wartmann® high-speed blender niet kan kantelen, zelfs niet bij het passeren. Voor een goede ventilatie, plaats geen doek onder de Wartmann® high-speed blender.

### Het vullen van de blenderkan

Laat de Wartmann® high-speed blender altijd draaien met een lading in de blenderkan. Om morsen te voorkomen, plaats geen vloeistof in de blenderkan boven de MAX-lijn. Alleen uitvoeren met het deksel op zijn plaats. Bij het verwerken van warme dranken moet het deksel en de maatbeker op de juiste manier worden bevestigd om te voorkomen dat u zich verbrand door het sproeien van hete vloeistoffen.

### Het plaatsen van de deksel en de maatbeker

Plaats de maatbeker op het deksel door de twee kranen in lijn te brengen met de groeven van het deksel en draai ze om ze in de onderste positie te vergrendelen. Duw vervolgens het deksel naar de blenderkan om deze te sluiten. Om te openen, trekt u de flap van het deksel omhoog.



### Het aanzetten van de high speed blender


Steek de stekker van de Wartmann® high-speed blender in een stopcontact. Controleer of deze goed is beveiligd; een losse stekker kan leiden tot oververhitting of een elektrische schok. Plaats nu de blenderkan op het basisstation. Het status indicatielampje wordt rood; de Wartmann® high-speed blender is nu in de stand-bymodus en klaar voor gebruik.

*Als de Wartmann® high-speed blender gedurende 3 minuten niet wordt gebruikt, gaat het status indicatielampje uit. De Wartmann® high-speed blender is dan in de energiebesparende modus. Als u op een willekeurige toets drukt, gaat de Wartmann® high-speed blender terug in de stand-bymodus.*

### Voer een vooraf ingesteld programma uit

The Wartmann® high speed blender heeft 3 vooraf ingestelde menus (programma's):

Icon	Menu	Operation Cycle
	Soep	Verhoog naar snelheid 7 in 7 seconden, verhoog dan naar snelheid H in 3 seconden, en blijf op deze snelheid tot het einde. De totale duur is 8 minuten.
	Groenten	Snelheid H gedurende 30 seconden, stop 2 seconden; snelheid 6 gedurende 10 seconden, stop 2 seconden. Snelheid H gedurende 60 seconden, stop 2 seconden; snelheid 6 gedurende 10 seconden, dan eindigen. De totale duur is 1 minuut en 56 seconden.

	Smoothie	Soft start tot Speed H gedurende 8 seconden en stop dan gedurende 2 seconden. Cyclus wordt herhaald totdat de totale duur 30 seconden is.
---	----------	---

De Wartmann® high-speed blender moet als eerste in stand-bymodus staan om een vooraf ingesteld menu te gebruiken. Selecteer en draai de draaiknop van de UIT-positie naar het gewenste vooraf ingestelde menu en druk vervolgens op de AAN / UIT-knop. De Wartmann® high-speed blender zal automatisch het geselecteerde menu uitvoeren. De Wartmann® high-speed blender kan op elk moment worden gestopt door op de AAN / UIT-knop te drukken.

Wanneer het menu is voltooid, stopt de high-speed blender van Wartmann® automatisch en keert terug naar de stand-bymodus.

### **Run op een vaste snelheid**

De Wartmann® high-speed blender heeft 10 verschillende snelheidsinstellingen naast een Pulse-instelling. De Wartmann® high-speed blender moet als eerste in stand-bymodus staan om met een vaste snelheid te werken.

Draai de draaiknop geleidelijk van de OFF-positie met de klok mee naar de gewenste snelheidsinstelling. De motor start en neemt toe tot de ingestelde snelheid, het statusindicatielampje wordt wit. Na 10 minuten stopt de motor automatisch. Door de draaiknop terug naar de UIT-stand te draaien, wordt ook de motor gestopt. Draai de draaiknop altijd terug naar de stand UIT voordat u een andere taak uitvoert.

### **Pulse Operatie**

Voor het uitvoeren van een hoge-snelheidsimpuls moet de Wartmann® high-speed blender als eerste in de stand-bymodus staan met de draaiknop naar de UIT-stand.

Druk op, en blijf op de PULSE / ON / OFF-knop drukken. De motor start en neemt toe tot de maximumsnelheid, het statusindicatielampje wordt dan wit. Als u de PULSE / ON / OFF-knop loslaat, stopt de motor en keert de Wartmann® high-speed blender terug naar de stand-by-modus.

## DE STAMPER GEBRUIKEN

Gebruik de stamper om kleverige bladeren of groenten naar beneden in de richting van het mes te duwen. De stamper kan ook worden gebruikt om eventuele luchtholten in een dikke pasta te verwijderen.

Om de stamper te gebruiken, plaatst u eerst het deksel, met de maatbeker verwijderd, op de blenderkan. Steek de stamper door de opening in het deksel met het langste been in de blenderkan. De lengte van de sabotage komt overeen met de hoogte van de blenderkan. Bewaar daarom altijd het deksel op de blenderkan en gebruik nooit een ander voorwerp dan de stamper die bij de blenderkan is geleverd. Elk ander voorwerp kan onherstelbare schade aan de Wartmann® high-speed blender veroorzaken.



## **OPERATIONELE RICHTLIJNEN**

- Houd handen en gereedschap uit de container terwijl de motor loopt om de mogelijkheid van ernstig persoonlijk letsel en / of schade te voorkomen.
- Sluit tijdens gebruik de deksel goed om verbranding door opspuiten van hete vloeistoffen te voorkomen.
- Als u een schroeiplek op de Wartmann® high-speed blender ziet, stop dan onmiddellijk de Wartmann® high-speed blender. De schroeiplek kan worden veroorzaakt door de slijtage aan de rubberen kussenbasis als deze niet correct is gemonteerd.
- Wanneer de Wartmann® high-speed blender is voltooid, wacht tot de mes-constructie volledig is gestopt voordat u de blenderkan gebruikt. Anders kan het aandrijftandwiel worden beschadigd.
- Breng vloeibaar en zacht voedsel aan voordat u hard voedsel of ijsblokjes aanbrengt.
- Bij het mengen van dik en plakkerig voedsel met hoge snelheid, start u de bewerking op lage snelheid. Als het draaien nog steeds niet-actief is, koppelt u de stroom los en roert u met een rubberen spatel om de luchtcapsule van de blenderkan om vastzittend voedsel los te maken. Sluit vervolgens het deksel en schakel het in om verder te gaan.
- Bij het maken van warme dranken, zoals sojabonenmelk of een warme soep, controleer of het deksel stevig op de blenderkan is bevestigd om te voorkomen dat deze valt. Het is raadzaam om de Wartmann® high-speed blender op een lage snelheidsinstelling te starten en vervolgens de snelheid geleidelijk te verhogen of de PULSE-modus te gebruiken.
- Bij het maken van sauzen (bijvoorbeeld amandelsaus, jam of sesamsaus), vulling en noten, adviseren wij 2 tot 3 kopjes ingrediënten. De hoeveelheid mag niet te groot of te klein zijn. Houd de mengtijd onder de 2 minuten om te voorkomen dat er een verbrande geur ontstaat door oververhitting. Te veel ingrediënten kunnen leiden tot overbelasting en oververhitting van de motor. Wacht in dat geval tot de motortemperatuur daalt voordat u de Wartmann® high-speed blender opnieuw gebruikt.
- Gebruik de Wartmann® high-speed blender niet langer dan 10 minuten aan een stuk.

## **GEBRUIK NIET WANNEER**

De Wartmann® high-speed blender mag niet worden gebruikt als:

- De blenderkan niet stevig op de basis is geplaatst.
- De draaiknop in een variabele snelheid is gedraaid, voordat de blenderkan stevig op de blendervoet werd geplaatst.
- De blenderkan tijdens het gebruik uit de blenderbasis is gehaald en vervolgens weer teruggeplaatst. Als dit het geval is, draait u de draaiknop eerst terug naar de UIT-stand. Plaats vervolgens de blenderkan stevig op de blendervoet. Nu wordt de high-speed blender van Wartmann® gereset en kan deze weer normaal worden gebruikt.
- Als het voedsel te dik is of als er te weinig vloeistof in de kan zit. Dit kan er voor zorgen dat de motor naar een lage snelheid gaat. Als dit gedurende een langere periode aanhoudt, zal het temperatuurbewakingssysteem de motor automatisch stoppen. Het statusindicatorlampje knippert twee keer per seconde rood. Als dit gebeurt, ontkoppel dan de Wartmann® high-speed blender en plaats hem met goede ventilatie waar hij 45 minuten kan afkoelen.

Het systeem wordt gereset en na 45 minuten kan de Wartmann® high-speed blender opnieuw worden gebruikt.

## **NA GEBRUIK**

### **Schoonmaken**

De blenderkan kan worden afgespoeld met water. Deze kan ook worden gereinigd door 2 kopjes water in de blenderkan te doen, het deksel te sluiten en vervolgens de Wartmann® high-speed blender in de Pulse-modus te gebruiken. Giet vervolgens het water uit en droog de blender af met een zachte doek.

Reinig het oppervlak van de blenderkan met een microvezeldoek of een spons. De maatbeker kan voor reiniging worden gedemonteerd. Plaats na het schoonmaken de blenderkan opzij of ondersteboven om te drogen. Dompel de hele blenderkan niet onder in water.

Koppel de Wartmann® high-speed blender los van het stopcontact. Reinig de blendervoet met een microvezeldoek. Dompel de basis van de mixer nooit in water of een andere vloeistof.

### **Opbergen**

Nadat de blenderbodem en blenderkan zijn schoongemaakt, kunt u ze wegbergen. Controleer en veeg eventueel achtergebleven water weg met een droge doek als de blenderkan ondersteboven wordt bewaard. Laat de blenderkan niet dicht bij de gootsteen of bak liggen om te voorkomen dat water naar de onderkant van de blenderkan sproeit. Dit kan het roesten van het lager veroorzaken, wat de prestaties van de blender negatief beïnvloedt.

### **Onderhoud**

Voor een optimale levensduur van uw Wartmann® high-speed blender mag deze niet langer dan 10 minuten achter elkaar worden gebruikt.

## **DE HIGH SPEED BLENDER RECYCLEN**

Lever de Wartmann® high-speed blender in bij een inzamelpunt voor recycling van elektrische apparatuur als deze aan het einde van zijn levenscyclus is. De Wartmann® high-speed blender mag niet samen met het normale huisafval worden afgevoerd

## APPENDIX: PROBLEEM OPLOSSEN

Over het algemeen presteert de Wartmann® high-speed blender adequaat. Mocht er toch een storing optreden, probeer dan eerst de onderstaande aanbevelingen voor probleemoplossing.

SYMPTOOM	MOGELIJKE OORZAAK	OPLOSSING
<b>De high-speed blender werkt niet. Het status indicator lampje brand niet.</b>	Het netsnoer is beschadigd of niet goed in de aansluiting.	Controleer of het netsnoer onbeschadigd is en steek de stekker stevig in een stopcontact.
	Er is staat stroom op de aansluiting.	Controleer bij een ander elektrisch apparaat of de contactdoos stroom heeft; zo ja, probeer dan opnieuw de high-speed blender.
	De high-speed blender is in energiebesparing modus.	Druk op de ON/OFF knop.
	De high-speed blender is kapot.	Stuur de high-speed blender op voor reparatie.
<b>Het statusindicatielampje is rood, maar de high-speed blender start niet.</b>	De blenderkan is niet stevig op de basis geplaatst.	Draai de draaiknop terug naar de OFF-stand en plaats vervolgens de kom stevig op de basis van de mixer.
	De blenderkan werd tijdens het gebruik van de blenderbasis genomen.	Draai de draaiknop terug naar de OFF-stand en plaats vervolgens de kom stevig op de basis van de mixer.
<b>Het statusindicatielampje knippert rood, tweemaal per seconde.</b>	De high-speed blender is overhit.	Koppel de blender los en plaats hem op een plek met goede ventilatie waar hij 45 minuten kan afkoelen.
<b>Er komt een verbrande geur uit de blender.</b>	Er is slijtage aan de rubberen kussenbasis als deze niet correct is gemonteerd.	Stop de operatie onmiddellijk. Controleer de rubberen kussenbodem, indien nodig insturen voor reparatie.
<b>Er komt rook uit de blender.</b>	De high-speed blender is kapot.	Koppel de blender onmiddellijk los en stuur hem in voor reparatie.



<b>Model</b>	WM-1807 HS
<b>Voltage</b>	220-240 volt / 50 Hz
<b>Power</b>	1250 Watt
<b>Gewicht</b>	4 kilogram
<b>Afmetingen</b>	229.5 x 220 x 465.5 mm (L x W x H)