

**KETER**<sup>®</sup>

# CHELSEA SET

EN ASSEMBLY INSTRUCTIONS FR CONSIGNES DE MONTAGE ES INSTRUCCIONES DE MONTAJE DE MONTAGEANLEITUNG  
NL MONTAGE VOORSCHRIFTEN IT ISTRUZIONI D'ASSEMBLAGGIO PT INSTRUÇÕES DE MONTAGEM



567544

- EN IF THERE ARE MISSING OR BROKEN PARTS, PLEASE DO NOT RETURN THE PRODUCT TO THE STORE.  
Please log onto our website, or contact Customer Service at:
- FR S'IL Y A DES PIÈCES MANQUANTES OU CASSÉES, NE RETOURNEZ PAS LE PRODUIT AU MAGASIN.  
Veuillez visiter notre site Internet, ou contacter notre Service Clientèle:
- ES SI HUBIERA ALGUNA PARTE FALTANTE O DAÑADA, NO DEVUELVA EL PRODUCTO A LA TIENDA.  
Inicie sesión en nuestro sitio en Internet o contáctese con nuestro servicio de atención al cliente:
- GE BITTE BRINGEN SIE IHR PRODUKT NICHT GLEICH ZUM LADEN ZURÜCK, FALLS TEILE FEHLEN ODER DEFEKT SIND.  
Bitte loggen Sie in unsere Website ein oder wenden Sie sich an unseren Kundenservice:
- NL IN GEVAL VAN ONTBREKENDE OF GEBROKEN ONDERDELEN HET PRODUCT NIET NAAR DE WINKEL RETOURNEREN.  
Ga naar onze website of neem contact op met Klantenservice:
- IT IN CASO DI PARTI MANCANTI O DANNEGGIATE, EVITARE DI RESTITUIRE IL PRODOTTO AL NEGOZIO.  
Accedere al nostro sito web o contattare il Servizio Clienti:
- PT SE HOVER PEÇAS EM FALTA OU PARTIDAS, NÃO DEVOLVA O PRODUTO À LOJA.  
Entre na nossa página de Internet ou contacte o Serviço de Clientes:

**WWW.KETER.COM**

US: # 1-888-374-4262  
Canada: # 1-800-661-6721  
UK: # 0121-5060008

France: # 33-1-49-46-71-00  
Italy: # 39-02-4451241  
Benelux & Germany: #31-(0)-884722277

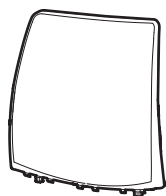
Spain: # 34-976-460-267  
Scandinavia: # 45-72-44-06-05  
East Europe: # 36(0)52-565-900



EN - 581



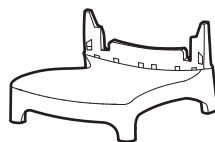
**ASSEMBLY PARTS | PIÈCES À ASSEMBLER | MONTAGETEILE | PIEZAS DE ENSAMBLE  
ONDERDELEN | PARTI DA MONTARE | PEÇAS DE MONTAGEM**



BLx2



x8



CSx2



Kx1



x4



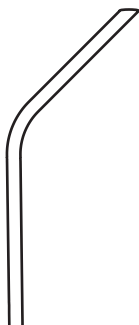
LNx2



RNx2



LPx8



x4



TBMx1



TCx1



BCx1



PSx1



Sx1



PLx3



x1

X2



1



CSx1

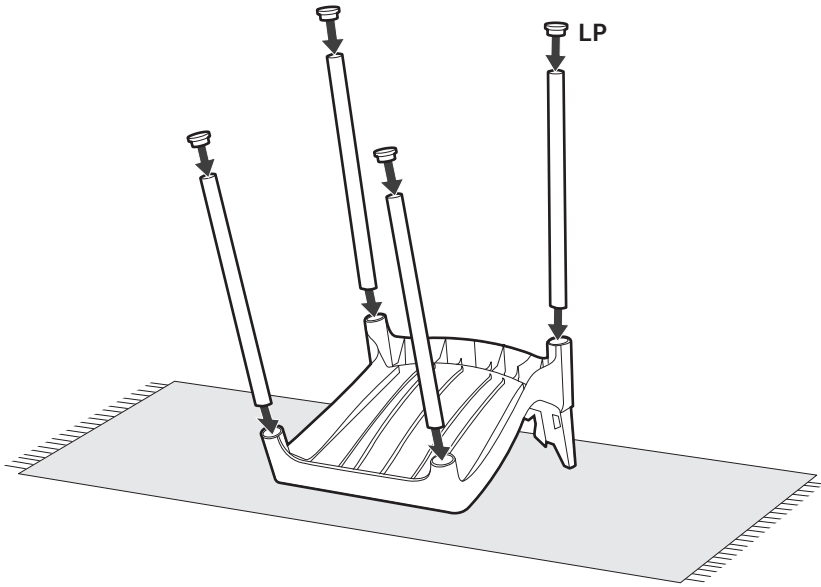


x4



LPx4

X2

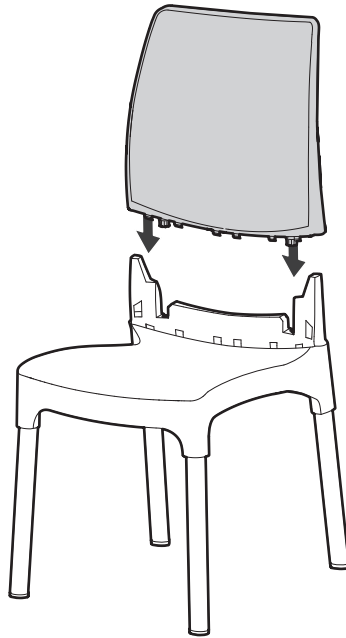


2



BLx2

X2



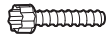
3



RNx1



LNx1

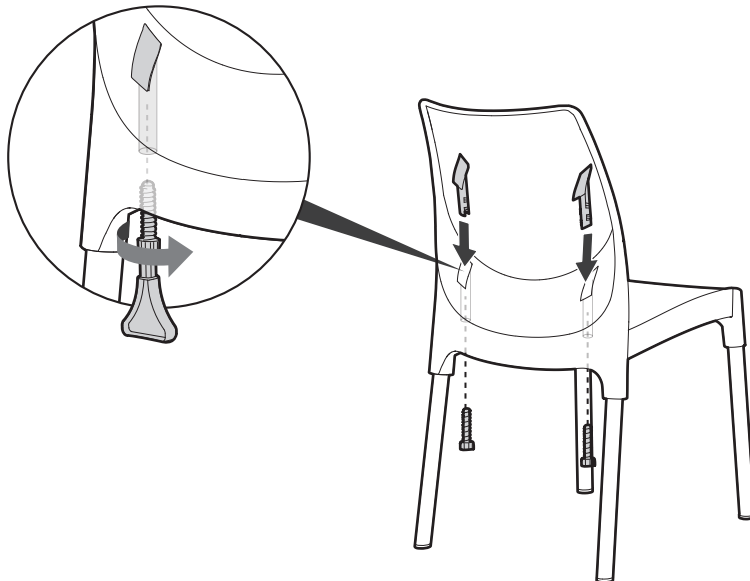


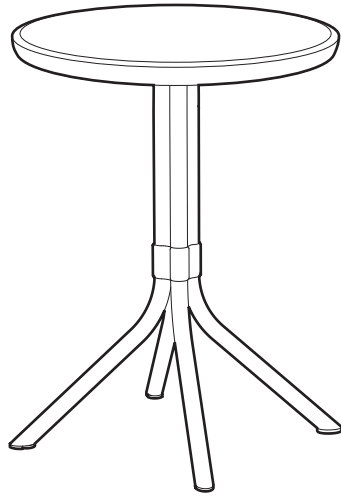
x2



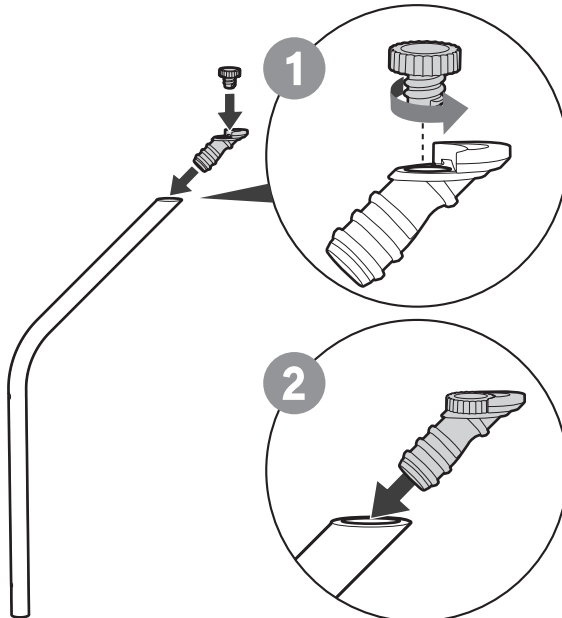
Kx1

X2





- |          |   |    |   |      |   |     |
|----------|---|----|---|------|---|-----|
| <b>1</b> |  | x1 |  | PSx1 |  | Sx1 |
|----------|---|----|---|------|---|-----|



2

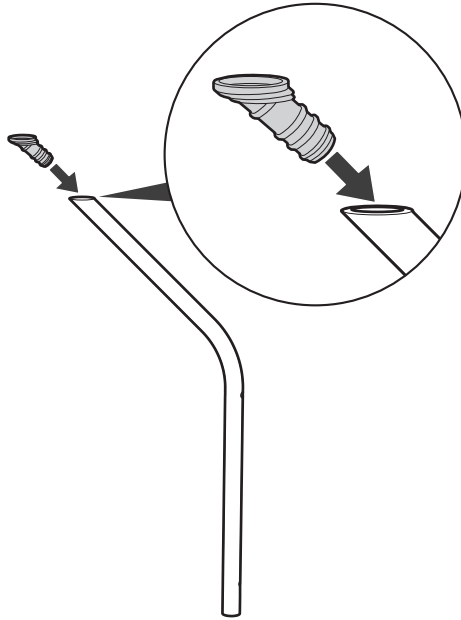


x3



PLx3

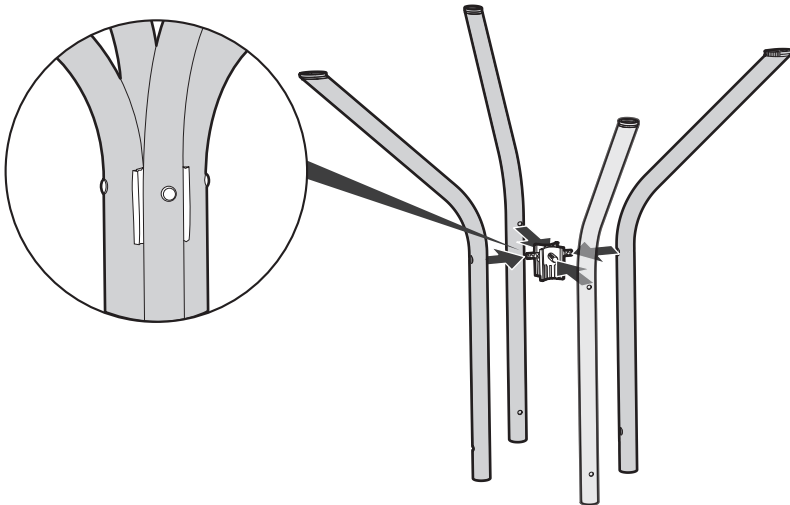
X3



3



BCx1



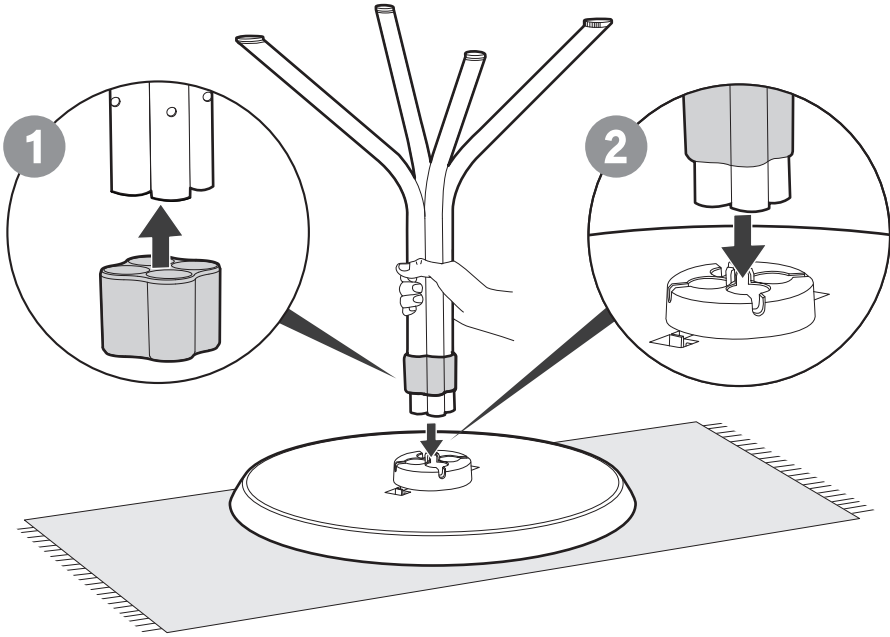
4



TCx1



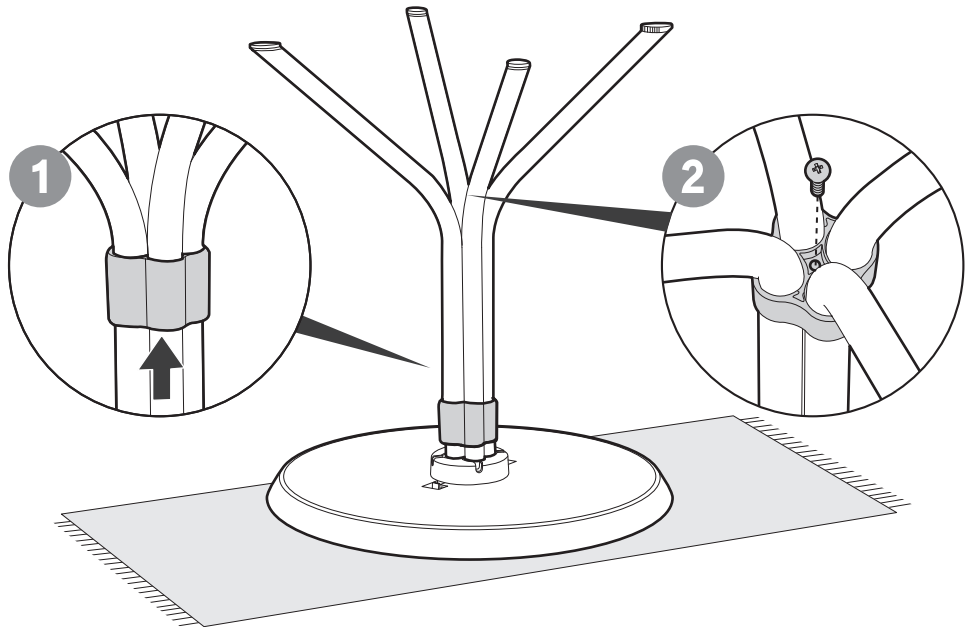
TBMx1



5



x1





Keter Plastic Ltd.

2 Sapir St., Industrial Area, Herzliya 46852, Israel

Tel: +972-9-9591212 Fax: +972-9-9554993

[WWW.KETER.COM](http://WWW.KETER.COM)