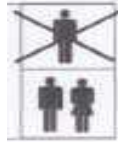
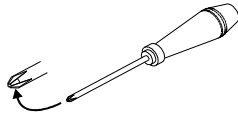
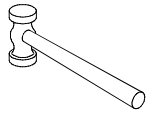
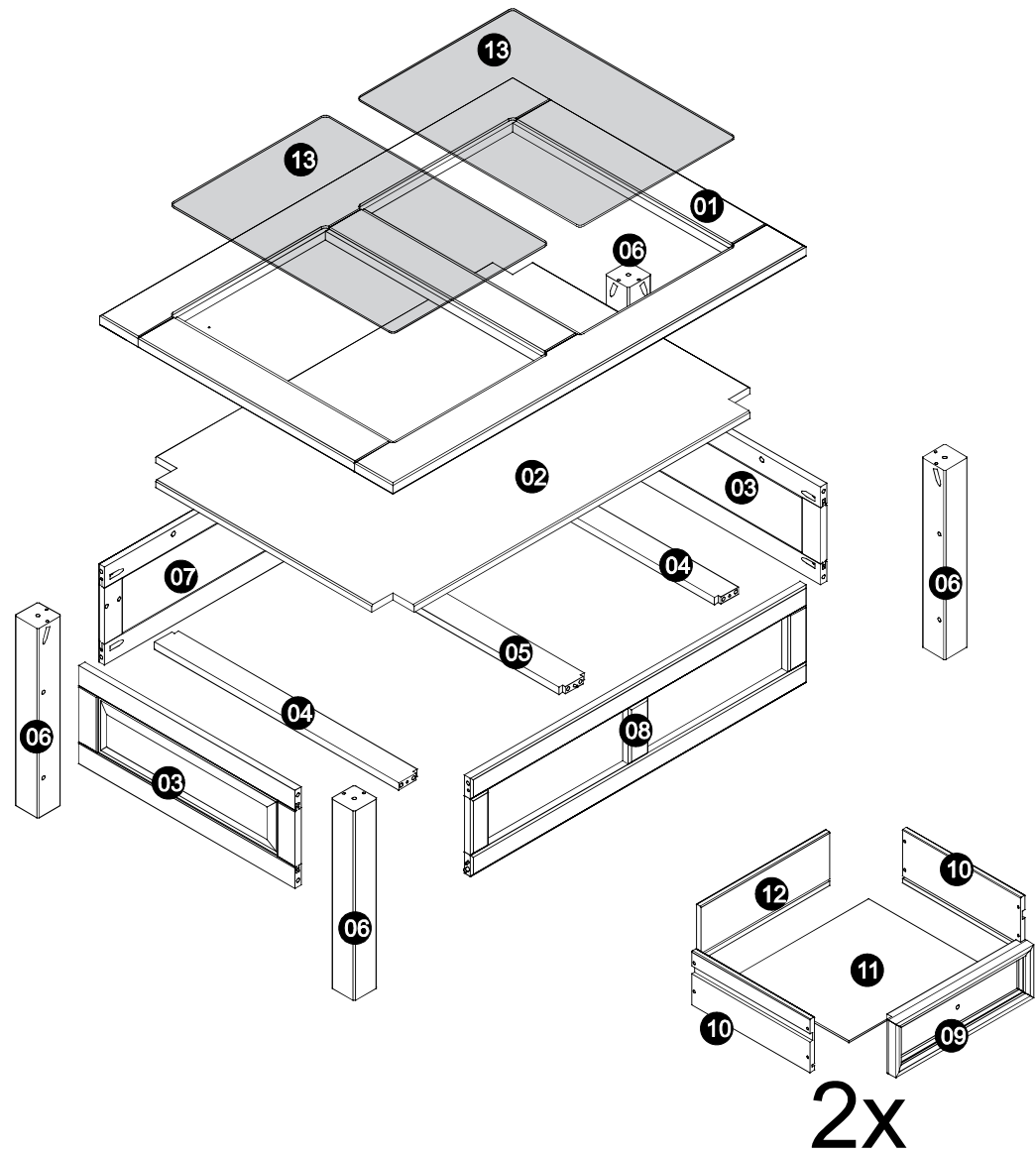
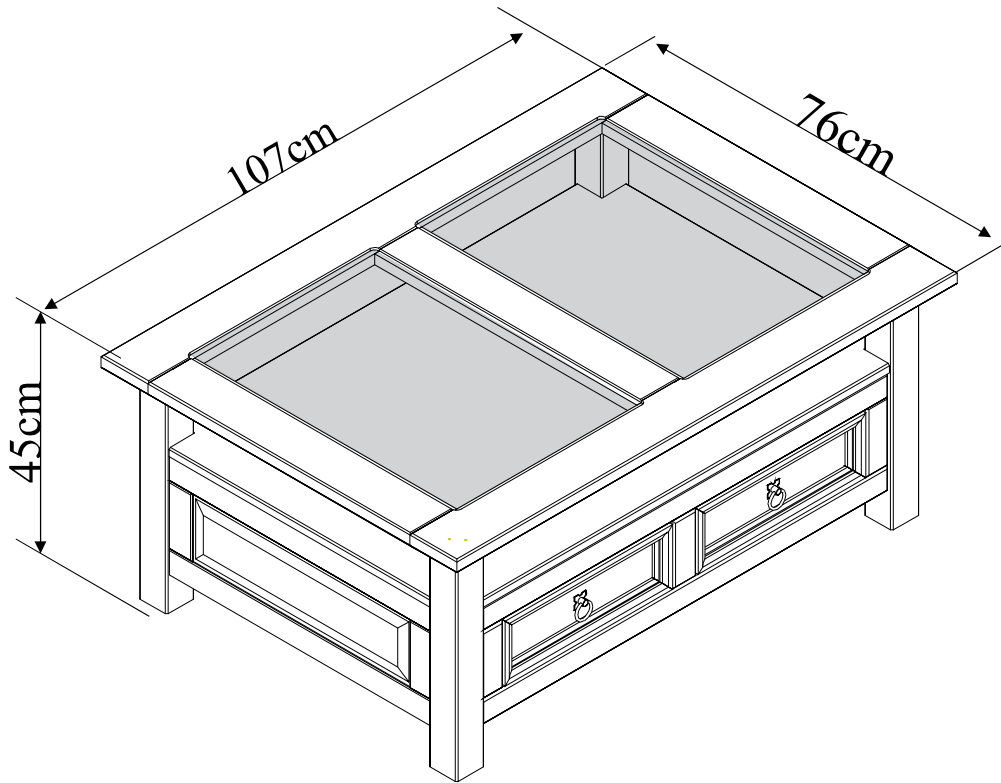
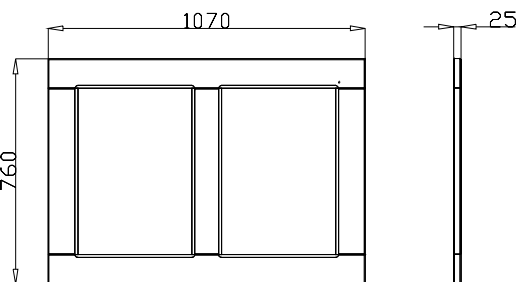


# 24-43658 / 24-43659/ 24-43660

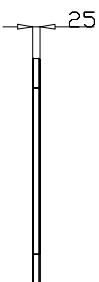


1:00 h

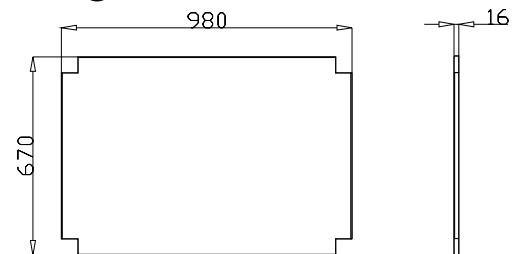




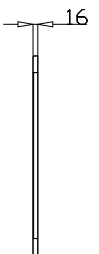
01 1x



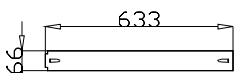
25



02 1x



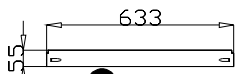
16



05 1x



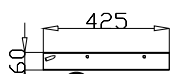
16



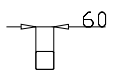
04 2x



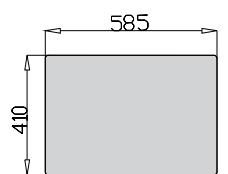
16



06 4x



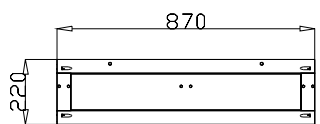
60



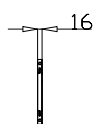
13 2x



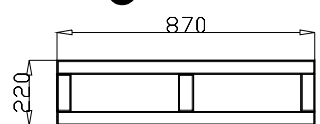
4



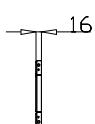
07 1x



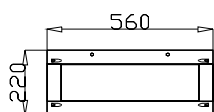
16



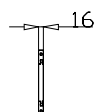
08 1x



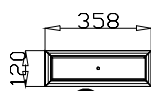
16



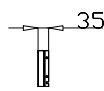
03 2x



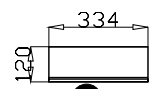
16



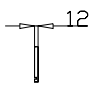
09 2x



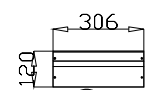
35



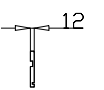
12 2x



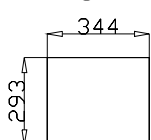
12



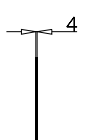
10 4x








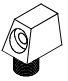
12



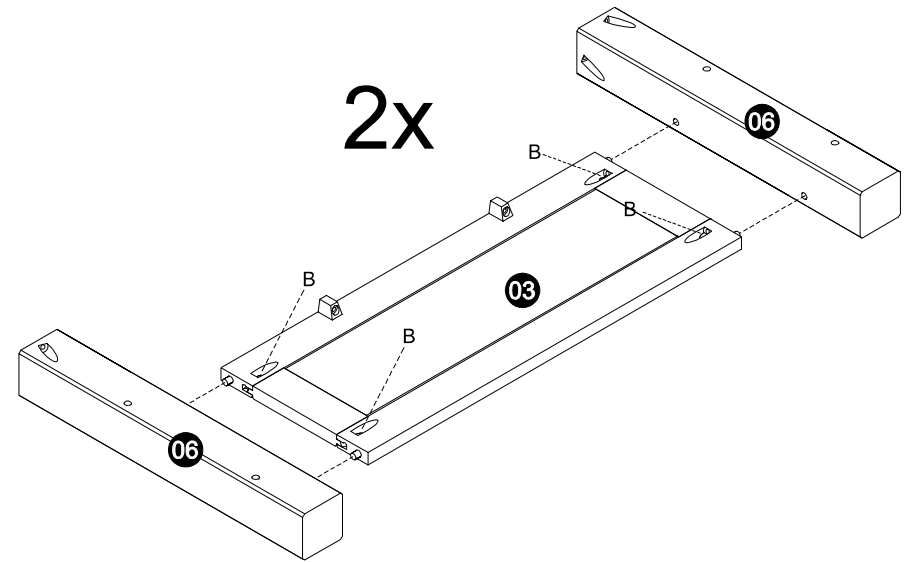
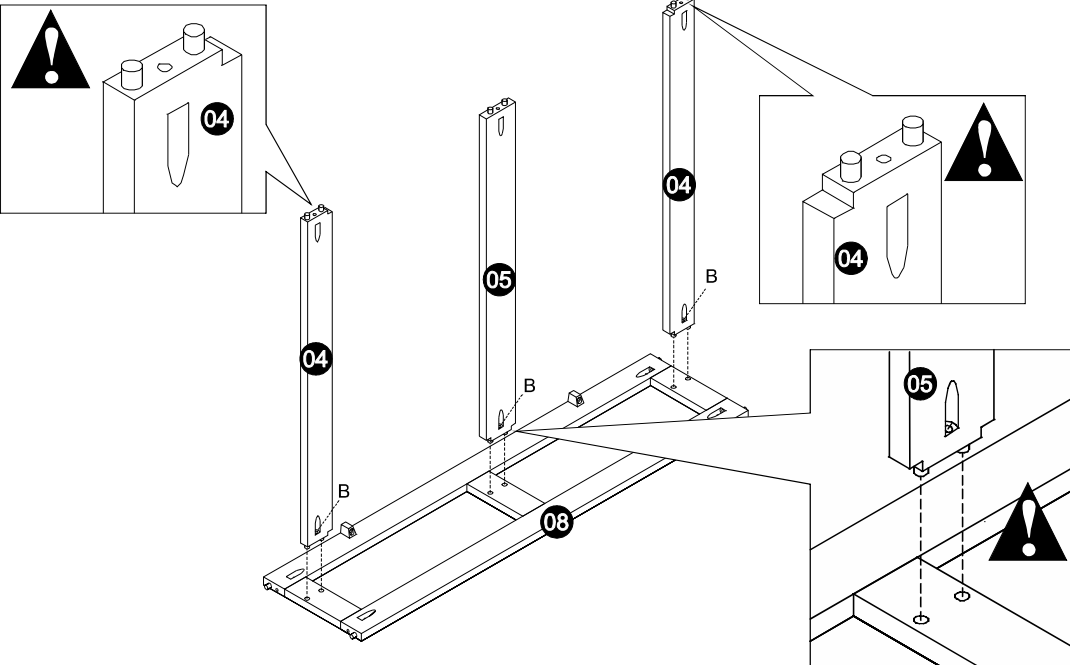
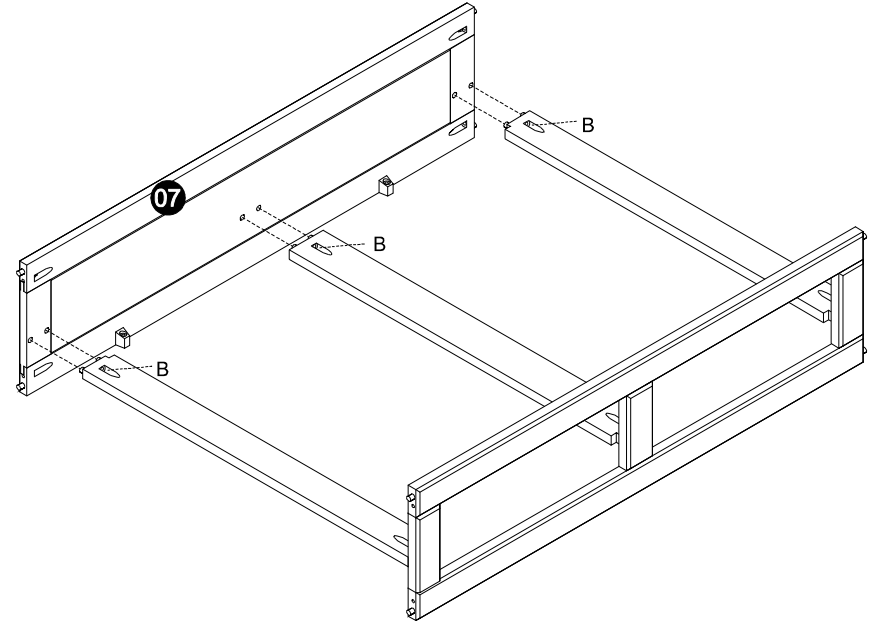
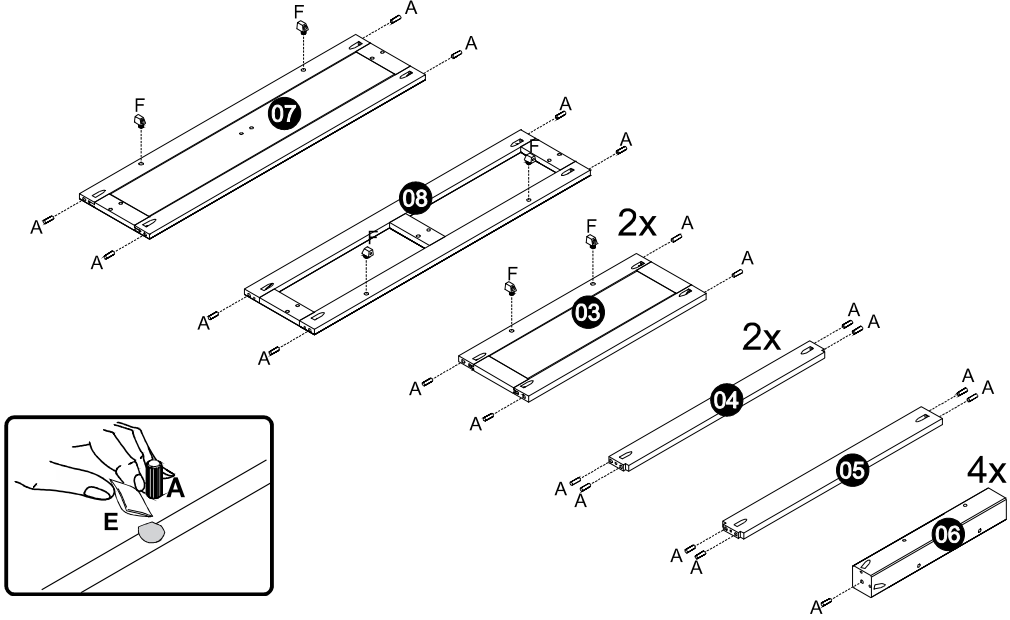
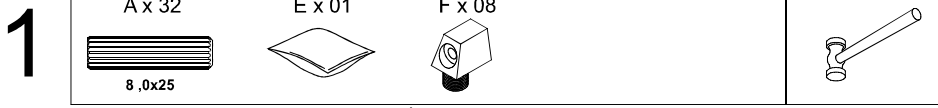
11 2x



4

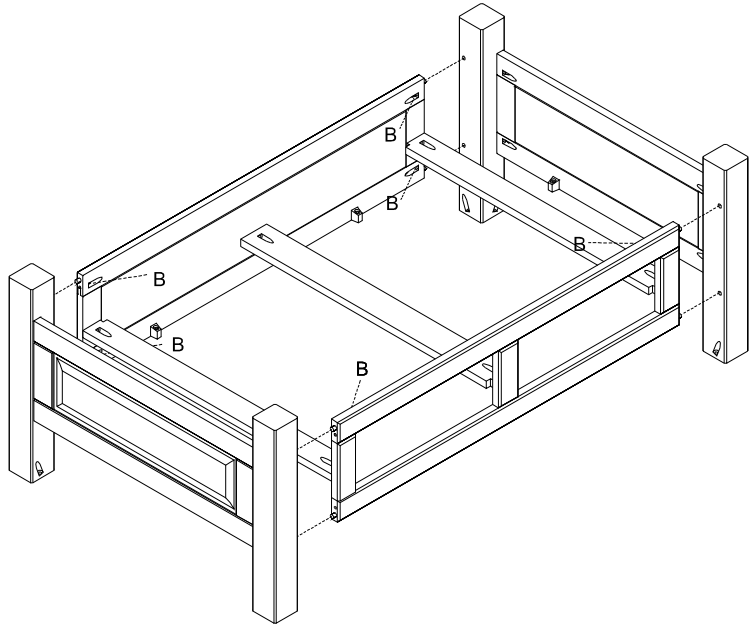
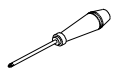
A x 36 8,0x25 	B x 38 4,5X28 	C x 16 3,5X30 	D x 02 	E x 01 20g 
F x 08 				





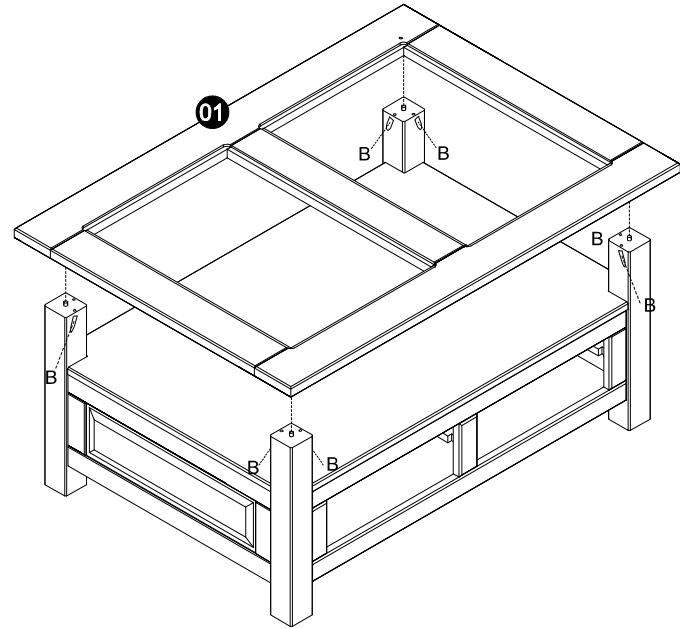
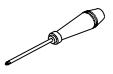
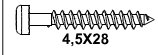
5

B x 08



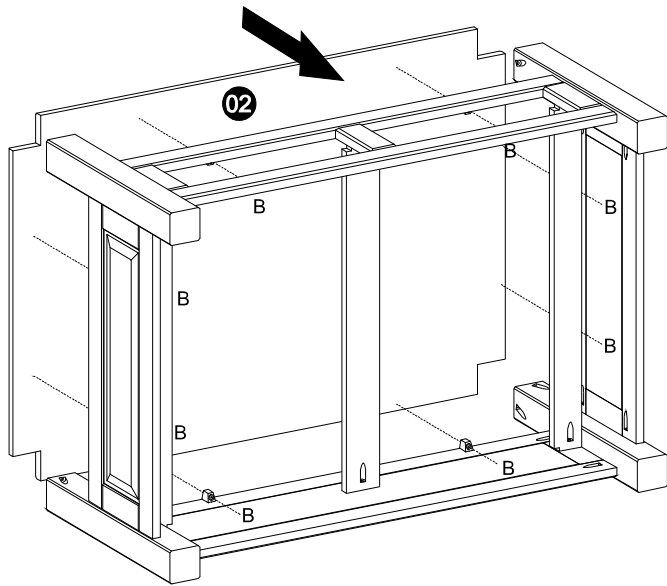
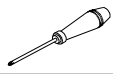
7

B x 08



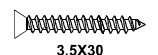
6

B x 08

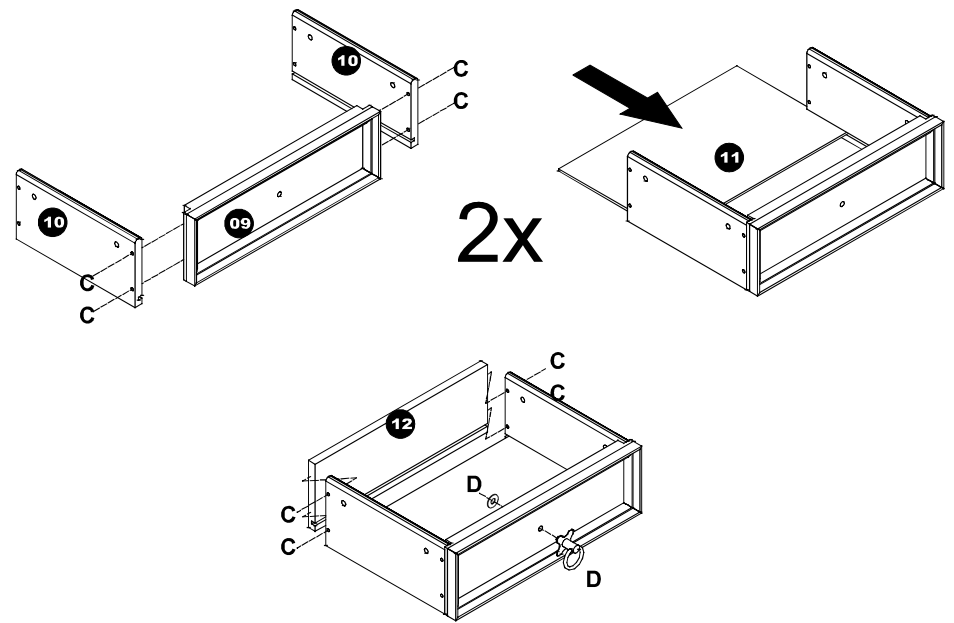
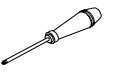


8

C x 16



D x 02

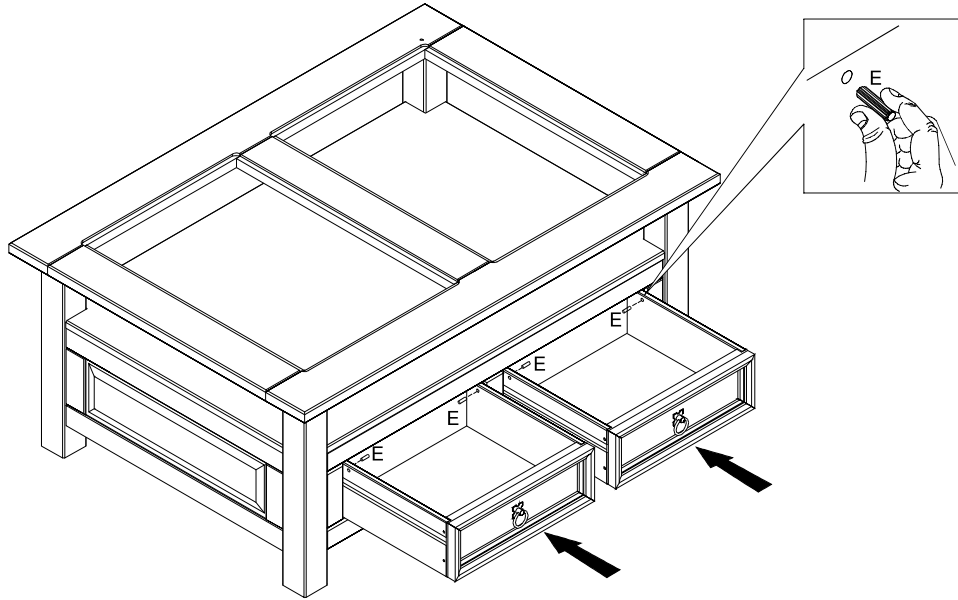


9

A x 04



8,0x25



10

