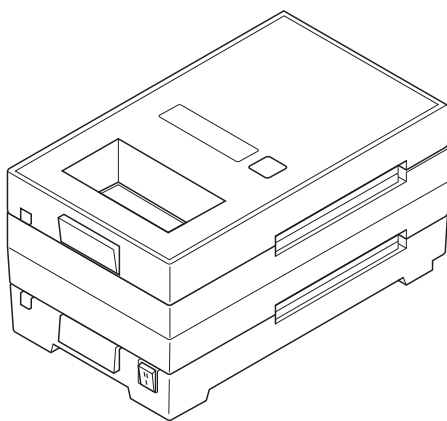
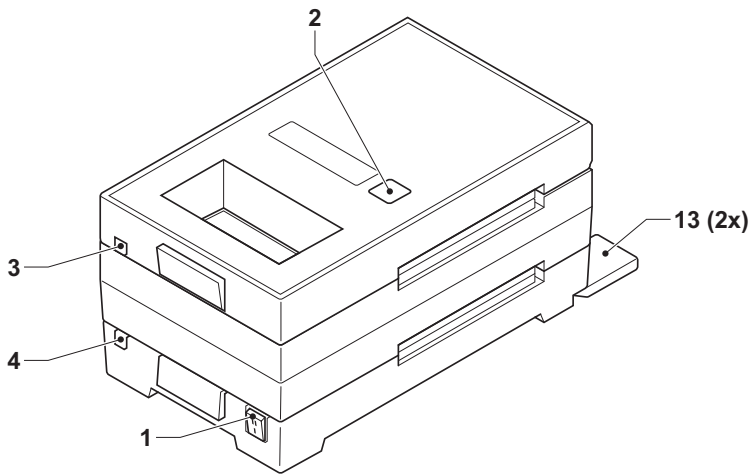


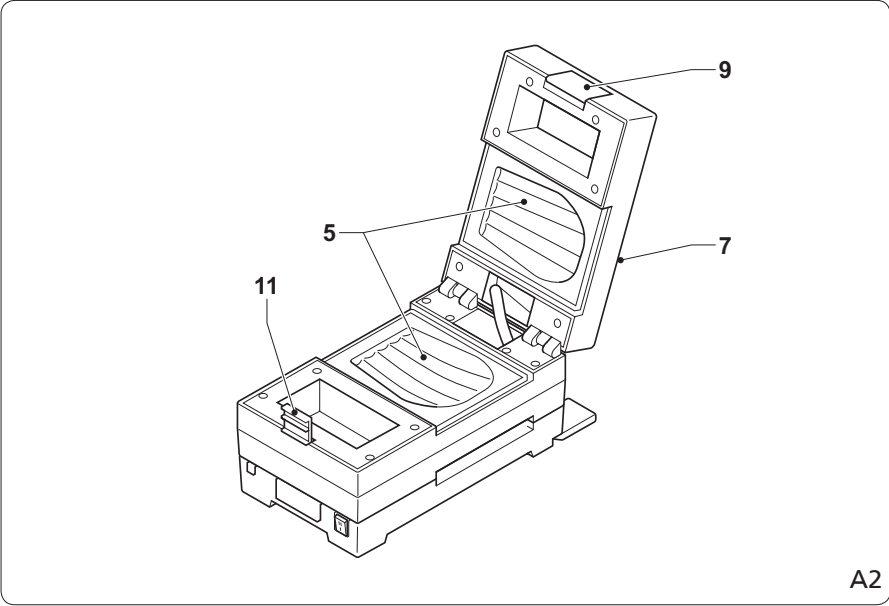


Nederlands	4	Dansk	35
English	8	Norsk	39
Français	12	Suomi	43
Deutsch	17	Português	47
Español	22	Ελληνικά	52
Italiano	26	عربية	60
Svenska	31		

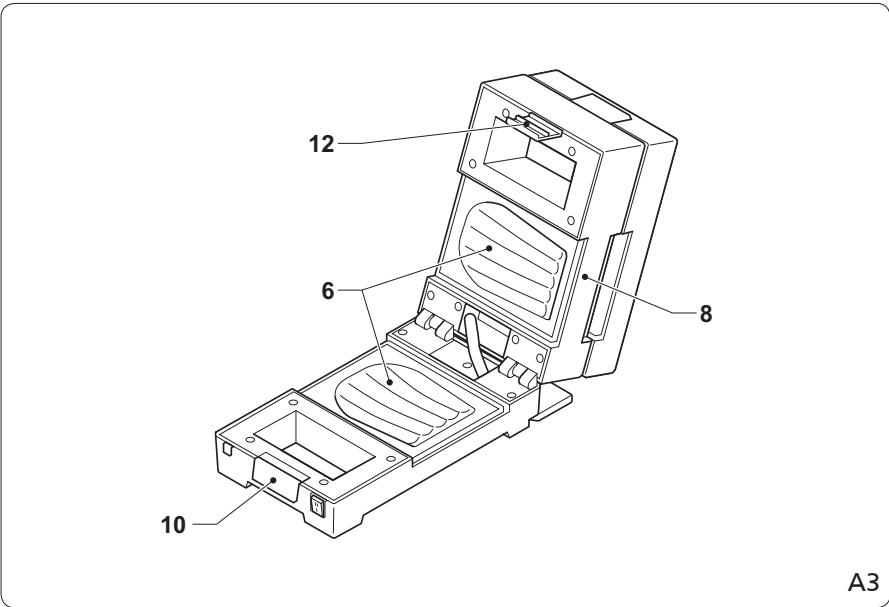




A1



A2



A3

Gefeliciteerd!

U heeft een apparaat van Princess aangeschaft. Ons doel is om kwaliteitsproducten met een smaakvol ontwerp en tegen een betaalbare prijs te bieden. We hopen dat u gedurende vele jaren plezier zult hebben van dit apparaat.

Instructies voor gebruik

De instructies voor gebruik zijn verzameld in de bijbehorende sectie. Zorg ervoor dat u vertrouwd bent met de veiligheidsinstructies wanneer u de instructies voor gebruik raadpleegt.

Veiligheidsinstructies

Waarschuwing!

- Bij het gebruik van netvoedingapparatuur moeten de basisveiligheidsinstructies altijd in acht worden genomen om het risico van brand, elektrische schok en persoonlijk letsel te verkleinen.
- Gebruik het apparaat niet in de buurt van badkuipen, douches, wastafels of andere voorzieningen die water bevatten.
- Lees voor gebruik de volledige gebruiksaanwijzing zorgvuldig door.
- Het beoogde gebruik is beschreven in deze gebruiksaanwijzing. Het gebruik van accessoires of het uitvoeren van werkzaamheden met dit apparaat die niet in deze gebruiksaanwijzing zijn beschreven, kunnen leiden tot persoonlijk letsel.
- Bewaar deze gebruiksaanwijzing voor toekomstig gebruik.
- Houd altijd toezicht op kinderen om te voorkomen dat ze met het apparaat spelen.
- Het gebruik van dit apparaat door kinderen of personen met een lichamelijke, zintuiglijke, geestelijke of motorische handicap of zonder de benodigde kennis en ervaring kan gevaar veroorzaken. Personen die verantwoordelijk zijn voor hun veiligheid moeten uitdrukkelijke instructies geven of toezicht houden op het gebruik van het apparaat.

- Het apparaat mag niet worden bediend door middel van een externe timer of een apart afstandsbedieningssysteem.
- Dit apparaat is uitsluitend bedoeld voor gebruik binnenshuis en voor gelijksoortige toepassingsgebieden zoals werknemers-kantines in winkels, kantoren en andere werkomgevingen; boerderijen; door gasten in hotels, motels, bed and breakfasts en andere woonomgevingen.

Gebruik

- Wees altijd voorzichtig wanneer u het apparaat gebruikt.
- Gebruik het apparaat niet buitenshuis.
- Bescherm het apparaat altijd tegen water of hoge vochtigheid.
- Gebruik het apparaat niet als u handen nat zijn. Gebruik het apparaat niet als u blootvoets bent.
- Geleid het netsnoer zorgvuldig om ervoor te zorgen dat het niet over de rand van een werkblad hangt. Zorg ervoor dat het netsnoer niet per ongeluk verstrengeld raakt of de oorzaak van een struikeling kan vormen.
- Trek nooit aan het netsnoer om de netstekker van de netvoeding te verwijderen. Houd het netsnoer uit de buurt van warmtebronnen, olie en scherpe randen.
- Verwijder geen onderdeel of accessoire wanneer de netstekker op de netvoeding is aangesloten. Verwijder altijd eerst de netstekker van de netvoeding.
- Indien het netsnoer tijdens gebruik beschadigd raakt, verwijder dan onmiddellijk de netstekker van de netvoeding. Raak het netsnoer niet aan voordat u de netstekker van de netvoeding verwijdert.
- Verwijder de netstekker van de netvoeding wanneer het apparaat niet in gebruik is, voor montage- of demontage-werkzaamheden en voor reinigings- en onderhoudswerkzaamheden.

Veiligheid van anderen

- Laat kinderen en personen die niet vertrouwd zijn met deze instructies het apparaat niet gebruiken.

- Laat kinderen of dieren niet in de buurt van de werkruimte komen. Laat kinderen of dieren het apparaat of het netsnoer niet aanraken. Nauw toezicht is noodzakelijk wanneer het apparaat wordt gebruikt in de buurt van kinderen.
- Installeer voor extra bescherming een reststroomvoorziening (RCD) met een nominale bedrijfsstroom die kleiner is dan of gelijk is aan 30 mA.
- Zorg ervoor dat er geen water in de pluggen van het netsnoer en het verlengsnoer kan komen.

Na gebruik

- Verwijder de netstekker van de netvoeding en laat het apparaat afkoelen voordat u het zonder toezicht achterlaat en voordat u onderdelen van het apparaat verwisselt, reinigt of inspecteert.
- Berg het apparaat op een droge plaats op wanneer het niet in gebruik is. Zorg ervoor dat kinderen geen toegang hebben tot opgeborgen apparaten.
- Draai het netsnoer en het verlengsnoer altijd volledig uit.
- Gebruik uitsluitend de juiste stekker om het apparaat te bedienen.
- Plaats het apparaat op een stabiel en vlak oppervlak.
- Plaats het apparaat op een hittebestendig en spatvrij oppervlak.
- Plaats het apparaat niet op een kookplaat.
- Bedek het apparaat niet.

Inspectie en reparaties

- Controleer het apparaat voor gebruik op beschadigde of defecte onderdelen. Inspecteer het apparaat op kapotte onderdelen, beschadigingen aan schakelaars en andere zaken die de werking nadelig kunnen beïnvloeden.
- Gebruik het apparaat niet als een onderdeel beschadigd of defect is.
- Laat beschadigde of defecte onderdelen door een erkend servicecentrum repareren of vervangen.
- Probeer nooit om onderdelen te verwijderen of te vervangen die niet in deze in deze gebruiksaanwijzing zijn beschreven.
- Controleer voor gebruik het netsnoer op slijtage of beschadiging.
- Gebruik het apparaat niet als het netsnoer of de netstekker beschadigd of defect is. Indien het netsnoer of de netstekker beschadigd of defect is, moet het door de fabrikant of een erkend servicecentrum worden vervangen.
- Zorg ervoor dat er voldoende ruimte rondom het apparaat is voor het ontsnappen van de warmte en voor voldoende ventilatie.
- Zorg ervoor dat het apparaat niet in contact komt met brandbaar materiaal.
- Houd het apparaat uit de buurt van warmtebronnen. Plaats het apparaat niet op hete oppervlakken of in de buurt van open vlammen.
- Dompel het apparaat niet onder in water of andere vloeistoffen. Verwijder het apparaat niet met uw handen indien het apparaat is ondergedompeld in water of andere vloeistoffen. Verwijder onmiddellijk de netstekker uit het stopcontact. Gebruik het apparaat niet opnieuw indien het apparaat is ondergedompeld in water of andere vloeistoffen.
- Pas op voor stoom en spetters bij het plaatsen van voedsel op de hete bakplaten.
- Voorzichtig: Heet vet kan van de bakplaten spetteren.
- Giet geen koud water op de hete bakplaten. Het water zal spetteren en de bakplaten beschadigen.

Veiligheidsinstructies voor tosti-ijzers

- Controleer voor gebruik altijd of de netspanning overeenkomt met de spanning op het typeplaatje van het apparaat.
- Sluit het apparaat aan op een geaard stopcontact. Gebruik indien nodig een geaarde verlengkabel met een geschikte diameter (minimaal 3 x 1 mm²).
- Wees altijd voorzichtig wanneer u het apparaat aanraakt. Gebruik ovenhandschoenen indien u het apparaat tijdens of kort na gebruik moet aanraken.
- De bakplaten worden zeer heet tijdens gebruik. Raak de hete bakplaten niet aan.
- Zorg ervoor dat uw handen droog zijn voordat u het apparaat aanraakt.

- Laat het apparaat niet onbeheerd achter tijdens gebruik.
- Verplaats het apparaat niet wanneer het is ingeschakeld of nog heet is. Verwijder de netstekker uit het stopcontact en wacht totdat het apparaat is afgekoeld.
- Gebruik het apparaat niet in de buurt van vogels (bijv. tropische vogels zoals papegaaien). De bakplaten zijn afgewerkt met een antiaanbaklaag op PTFE-basis. Bij verwarming kan de laag kleine hoeveelheden gassen afgeven die volkomen onschadelijk voor mensen zijn. Het vernieuwstelsel van vogels is echter uiterst gevoelig voor deze gassen.

Beschrijving (fig. A1 - A3)

Uw 122010 Princess tosti-ijzer is ontworpen voor het maken van tosti's. Het apparaat is voorzien van bakplaten met een antiaanbaklaag. Het apparaat is uitsluitend geschikt voor huishoudelijk gebruik.

1. I/II-schakelaar
2. Stroomindicator
3. Temperatuurindicator (boven)
4. Temperatuurindicator (onder)
5. Bakplaat (boven)
6. Bakplaat (onder)
7. Deksel (boven)
8. Deksel (onder)
9. Dekselontgrendelingsknop (boven)
10. Dekselontgrendelingsknop (onder)
11. Vergrendeling met twee posities (boven)
12. Vergrendeling met twee posities (onder)
13. Draaibare voet

Eerste gebruik

Waarschuwing!

- Zorg ervoor dat er voldoende ruimte rondom het apparaat is voor het ontsnappen van de warmte en voor voldoende ventilatie.
- Reinig het apparaat. Zie het gedeelte "Reiniging en onderhoud".
- Plaats het apparaat op een stabiel en vlak oppervlak.
- Plaats de netstekker in het stopcontact. Het apparaat begint met opwarmen.
- Laat het apparaat volledig afkoelen.

Let op: Indien u het apparaat voor de eerste keer inschakelt, kan even een lichte rookontwikkeling en een specifieke geur ontstaan. Dit is normaal.

Gebruik (fig. A1 - A3)

- Plaats het apparaat op een stabiel en vlak oppervlak.
- Draai de draaibare voeten (13) naar buiten.

Bovenste compartiment

- Druk op de dekselontgrendelingsknop (9) en breng het deksel (7) omhoog.
- Reinig indien nodig de bakplaten (5) met een vochtige doek.
- Breng een dunne laag plantaardige olie of boter aan op de bakplaten (5).
- Sluit het deksel (7). Zorg ervoor dat de dekselontgrendelingsknop (9) op zijn plaats klikt.

Onderste compartiment

- Druk op de dekselontgrendelingsknop (10) en breng het deksel (8) omhoog.
- Reinig indien nodig de bakplaten (6) met een vochtige doek.
- Breng een dunne laag plantaardige olie of boter aan op de bakplaten (6).
- Sluit het deksel (8). Zorg ervoor dat de dekselontgrendelingsknop (10) op zijn plaats klikt.
- Plaats de netstekker in het stopcontact. De stroomindicator (2) gaat branden. Het apparaat begint met opwarmen.
- Verricht een van de volgende stappen:
 - Schakel het apparaat in door de I/II-schakelaar (1) in positie 'I' te zetten. De temperatuurindicator (3) gaat branden. Het bovenste compartiment begint met opwarmen.
 - Schakel het apparaat in door de I/II-schakelaar (1) in positie 'II' te zetten. De temperatuurindicatoren (3 & 4) gaan branden. Het bovenste compartiment en het onderste compartiment beginnen met opwarmen.

- Wacht ongeveer 3 minuten totdat de bakplaten de gewenste temperatuur hebben bereikt. De temperatuurindicatoren (3 & 4) gaan uit. Het apparaat is klaar voor gebruik.

Bovenste compartiment

Het apparaat is voorzien van een vergrendeling met twee posities (11) om te voorkomen dat dikkere tosti's vervormen.

- Druk op de dekselontgrendelingsknop (9) en breng het deksel (7) omhoog.
- Plaats de tosti op de onderste bakplaat (5).
- Druk het deksel (7) voorzichtig op de tosti.
- Verricht een van de volgende stappen:
 - Bij dikkere tosti's drukt u het deksel (7) voorzichtig op de tosti totdat de vergrendeling met twee posities (11) in de eerste (open) positie klikt.
 - Bij dunnere tosti's drukt u het deksel (7) voorzichtig op de tosti totdat de vergrendeling met twee posities (11) in de tweede (gesloten) positie klikt.

Onderste compartiment

Het apparaat is voorzien van een vergrendeling met twee posities (12) om te voorkomen dat dikkere tosti's vervormen.

- Druk op de dekselontgrendelingsknop (10) en breng het deksel (8) omhoog.
- Plaats de tosti op de onderste bakplaat (6).
- Druk het deksel (8) voorzichtig op de tosti.
- Verricht een van de volgende stappen:
 - Bij dikkere tosti's drukt u het deksel (8) voorzichtig op de tosti totdat de vergrendeling met twee posities (12) in de eerste (open) positie klikt.
 - Bij dunnere tosti's drukt u het deksel (8) voorzichtig op de tosti totdat de vergrendeling met twee posities (12) in de tweede (gesloten) positie klikt.
- Bak de tosti totdat hij goudbruin van kleur is. De vereiste baktijd is afhankelijk van uw wensen. Blijf in de buurt van het apparaat om van tijd tot tijd te controleren of de tosti klaar is en ervoor te zorgen dat de tosti niet aanbrandt.
- Open het deksel wanneer de tosti klaar is.
- Verwijder de tosti van de bakplaat met een platte houten of plastic spatel.

- Sluit het deksel om de warmte voor verder gebruik te behouden.
- Verwijder na gebruik de netstekker uit het stopcontact en wacht totdat het apparaat is afgekoeld.

Reiniging en onderhoud

Het apparaat moet na ieder gebruik worden gereinigd.

Waarschuwing!

- Schakel voor reiniging en onderhoud altijd het apparaat uit, verwijder de netstekker uit het stopcontact en wacht totdat het apparaat is afgekoeld.
- Dompel het apparaat niet onder in water of andere vloeistoffen.

Voorzichtig!

- Gebruik geen bijtende of schurende reinigingsmiddelen om het apparaat te reinigen.
- Gebruik geen scherpe voorwerpen om het apparaat te reinigen.

- Controleer het apparaat regelmatig op mogelijke schade.
- Reinig de bakplaten na ieder gebruik:
 - Verwijder eventuele resten met keukenpapier.
 - Reinig de bakplaten met een vochtige doek.
 - Droog de bakplaten grondig.
- Reinig de buitenkant van het apparaat met een vochtige doek.
- Plaats het apparaat na reiniging in de originele verpakking.
- Berg het apparaat op op een droge en vorstvrije plaats, buiten bereik van kinderen.

Disclaimer

Wijzigingen voorbehouden; specificaties kunnen zonder opgave van redenen worden gewijzigd.

Congratulations!

You have purchased a Princess appliance. Our aim is to provide quality products with a tasteful design and at an affordable price. We hope that you will enjoy this appliance for many years.

Instructions for use

The instructions for use have been collected in the corresponding section. Be familiar with the safety instructions when you consult the instructions for use.

Safety instructions

Warning!

- When using mains-powered appliances, basic safety instructions must always be followed to reduce the risk of fire, electric shock and personal injury.
- Do not use the appliance near bathtubs, showers, basins or other vessels containing water.
- Read the entire manual carefully before use.
- The intended use is described in this manual. The use of any accessory or the performance of any operation with this appliance other than recommended can cause a risk of personal injury.
- Keep this manual for future reference.
- Children should be supervised to ensure that they do not play with the appliance.
- The use of this appliance by children or persons with a physical, sensory, mental or motorial disability, or lack of experience and knowledge can give cause to hazards. Persons responsible for their safety should give explicit instructions or supervise the use of the appliance.
- The appliance is not intended to be operated by means of an external timer or separate remote-control system.
- This appliance is intended to be used in indoor only and similar applications such as staff kitchen areas in shops, offices and other working environments; farm houses; by clients in hotels, motels and other residential type environments; bed and breakfast type environments.

Use

- Always be careful when using the appliance.
- Do not use the appliance outdoors.
- Always protect the appliance from water or excessive humidity.
- Do not operate the appliance if your hands are wet. Do not operate the appliance if you are barefoot.
- Carefully guide the mains cable to make sure that it does not hang over the edge of a worktop and cannot be caught accidentally or tripped over.
- Never pull the mains cable to disconnect the mains plug from the mains. Keep the mains cable away from heat, oil and sharp edges.
- Do not remove any part or accessory when the mains plug is connected to the mains. Always first disconnect the mains plug from the mains.
- If the mains cable becomes damaged during use, immediately disconnect the mains plug from the mains. Do not touch the mains cable before disconnecting the mains plug from the mains.
- Disconnect the mains plug from the mains when the appliance is not in use, before assembly or disassembly and before cleaning and maintenance.

Safety of others

- Do not allow children or any person unfamiliar with these instructions to use the appliance.
- Do not allow children or animals to come near the work area. Do not allow children or animals to touch the appliance or mains cable. Close supervision is necessary when the appliance is used near children.

After use

- Disconnect the mains plug from the mains and let the appliance cool down before leaving it unattended and before replacing, cleaning or inspecting any parts of the appliance.
- Store the appliance in a dry place when not in use. Make sure that children do not have access to stored appliances.

Inspection and repairs

- Before use, check the appliance for damaged or defective parts. Inspect the appliance for breakage of parts, damage to switches and other conditions that can affect the operation.
- Do not use the appliance if any part is damaged or defective.
- Have any damaged or defective part repaired or replaced by an authorised repair agent.
- Never attempt to remove or replace any parts other than those specified in this manual.
- Before use, check the mains cable for wear or damage.
- Do not use the appliance if the mains cable or mains plug is damaged or defective. If the mains cable or mains plug is damaged or defective, it must be replaced by the manufacturer or an authorised repair agent.

Safety instructions for sandwich makers

- Before use, always check that the mains voltage is the same as the voltage on the rating plate of the appliance.
- Connect the appliance to an earthed wall socket. If necessary, use an earthed extension cable of a suitable diameter (at least 3 x 1 mm²).
- For additional protection, install a residual current device (RCD) with a rated residual operating current that does not exceed 30 mA.
- Make sure that water cannot enter the contact plugs of the mains cable and the extension cable.
- Always fully unwind the mains cable and the extension cable.
- Only use the appropriate connector to operate the appliance.
- Place the appliance on a stable and flat surface.
- Place the appliance on a heat-resistant and splash-proof surface.
- Do not place the appliance on a hob.
- Do not cover the appliance.
- Make sure that there is sufficient space around the appliance to allow heat to escape and provide sufficient ventilation.

- Make sure that the appliance does not come into contact with flammable material.
- Keep the appliance away from heat sources. Do not place the appliance on hot surfaces or near open flames.
- Do not immerse the appliance in water or other liquids. If the appliance is immersed in water or other liquids, do not remove the appliance with your hands. Immediately remove the mains plug from the wall socket. If the appliance is immersed in water or other liquids, do not use the appliance again.
- Beware of steam and splashes when putting food on the hot baking plates.
- Caution: Hot grease can splash from the baking plates.
- Do not pour cold water onto the hot baking plates. The water will splash and damage the baking plates.
- Always be careful when touching the appliance. Use oven gloves if you need to touch the appliance during or shortly after use.
- The baking plates become very hot during use. Do not touch the hot baking plates.
- Make sure that your hands are dry before touching the appliance.
- Do not leave the appliance unattended during use.
- Do not move the appliance while it is switched on or is still hot. Remove the mains plug from the wall socket and wait until the appliance has cooled down.
- Do not use the appliance near birds (e.g. tropical birds such as parrots). The baking plates are finished with a non-stick coating based on PTFE. Upon heating, the coating may release small amounts of gases which are fully harmless for people. However, the nervous systems of birds are extremely sensitive to these gases.

U.K. Wiring instructions


The wires in the mains lead are coloured in accordance with the following code:

BLUE	NEUTRAL
BROWN	LIVE
GREEN/YELLOW	EARTH

As the colours of the wire in the mains lead of this appliance may not correspond with the colour markings identifying the terminals on your plug, proceed as follows:

The wire which is coloured BLUE must be connected to the terminal which is marked with the letter N or coloured black.

The wire which is coloured BROWN must be connected to the terminal which is marked with the letter L or coloured red.

The wire which is coloured GREEN/YELLOW must be connected to the terminal which is marked with the letter E or () and is coloured GREEN or GREEN/YELLOW.

If a 13Amp (BS1363) plug is used, a 13Amp (BS1362) fuse must be fitted, or if any other type of plug is used, a 13Amp fuse must be fitted, either in the plug or adaptor, or on the distribution board.

Warning! This appliance must be earthed.

Description (fig. A1 - A3)

Your 122010 Princess sandwich maker has been designed for making sandwiches. The appliance is equipped with baking plates with a non-stick coating. The appliance is suitable for domestic use only.

1. I/II switch
2. Power indicator
3. Temperature indicator (top)
4. Temperature indicator (bottom)
5. Baking plate (top)
6. Baking plate (bottom)
7. Lid (top)
8. Lid (bottom)
9. Lid release button (top)
10. Lid release button (bottom)
11. Two-position lock (top)
12. Two-position lock (bottom)
13. Rotatable foot

Initial use

Warning!

- Make sure that there is sufficient space around the appliance to allow heat to escape and provide sufficient ventilation.

- Clean the appliance. Refer to the section "Cleaning and maintenance".
- Place the appliance on a stable and flat surface.
- Insert the mains plug into the wall socket. The appliance starts heating.
- Allow the appliance to cool down completely.

Note: If you switch on the appliance for the first time, the appliance may emit a little smoke and a characteristic smell for a short period. This is normal operation.

Use (fig. A1 - A3)

- Place the appliance on a stable and flat surface.
- Turn out the rotatable feet (13).

Top compartment

- Press the lid release button (9) and raise the lid (7).
- If necessary, clean the baking plates (5) with a damp cloth.
- Apply a thin layer of vegetable oil or butter to the baking plates (5).
- Close the lid (7). Make sure that the lid release button (9) clicks into place.

Bottom compartment

- Press the lid release button (10) and raise the lid (8).
- If necessary, clean the baking plates (6) with a damp cloth.
- Apply a thin layer of vegetable oil or butter to the baking plates (6).
- Close the lid (8). Make sure that the lid release button (10) clicks into place.
- Insert the mains plug into the wall socket. The power indicator (2) comes on. The appliance starts heating.
- Take one of the following actions:
 - Switch on the appliance by setting the I/II switch (1) to the 'I' position. The temperature indicator (3) comes on. The top compartment starts heating.

- Switch on the appliance by setting the I/II switch (1) to the 'II' position. The temperature indicators (3 & 4) comes on. The top compartment and the bottom compartment start heating.
- Wait for approximately 3 minutes until the baking plates have reached the required temperature. The temperature indicators (3 & 4) go off. The appliance is ready for use.
- Bake the sandwich until it has a golden brown colour. The required baking time depends on your wishes. Stay close to the appliance in order to check from time to time whether the sandwich is ready and to make sure that the sandwich does not burn.
- Open the lid when the sandwich is ready.
- Remove the sandwich from the baking plate with a flat wooden or plastic spatula.
- Close the lid to retain the heat for further use.
- After use, remove the mains plug from the wall socket and wait until the appliance has cooled down.

Top compartment

The appliance is equipped with a two-position lock (11) to prevent thicker sandwiches from deformation.

- Press the lid release button (9) and raise the lid (7).
- Place the sandwich on the lower baking plate (5).
- Carefully press the lid (7) down onto the sandwich.
- Take one of the following actions:
 - For thicker sandwiches, carefully press the lid (7) down onto the sandwich until the two-position lock (11) clicks in the first (open) position.
 - For thinner sandwiches, carefully press the lid (7) down onto the sandwich until the two-position lock (11) clicks in the second (closed) position.

Bottom compartment

The appliance is equipped with a two-position lock (12) to prevent thicker sandwiches from deformation.

- Press the lid release button (10) and raise the lid (8).
- Place the sandwich on the lower baking plate (6).
- Carefully press the lid (8) down onto the sandwich.
- Take one of the following actions:
 - For thicker sandwiches, carefully press the lid (8) down onto the sandwich until the two-position lock (12) clicks in the first (open) position.
 - For thinner sandwiches, carefully press the lid (8) down onto the sandwich until the two-position lock (12) clicks in the second (closed) position.

Cleaning and maintenance

The appliance must be cleaned after each use.

Warning!

- Before cleaning or maintenance, always switch off the appliance, remove the mains plug from the wall socket and wait until the appliance has cooled down.
- Do not immerse the appliance in water or other liquids.

Caution!

- Do not use aggressive or abrasive cleaning agents to clean the appliance.
- Do not use sharp objects to clean the appliance.
- Regularly check the appliance for possible damage.
- Clean the baking plates after each use:
 - Remove any residues with a paper towel.
 - Clean the baking plates with a damp cloth.
 - Thoroughly dry the baking plates.
- Clean the outside of the appliance with a damp cloth.
- After cleaning, put the appliance in the original packaging.
- Store the appliance in a dry and frost-free place, out of the reach of children.

Disclaimer

Subject to change; specifications can be changed without further notice.

Félicitations!

Vous avez acheté un appareil Princess. Nous souhaitons vous proposer des produits de qualité associant un design raffiné et des prix accessibles. Nous espérons que vous profiterez longtemps de cet appareil.

Instructions d'utilisation

Les instructions d'utilisation ont été réunies dans la section correspondante. Familiarisez-vous avec les instructions de sécurité lorsque vous consultez les instructions d'utilisation

Instructions de sécurité

Avertissement !

- Si vous utilisez un appareil électrique, respectez les instructions de sécurité élémentaires afin de réduire les risques d'incendie, d'électrocution et de blessures.
- N'utilisez pas l'appareil à proximité d'une baignoire, d'une douche, d'un lavabo ou d'autres récipients contenant de l'eau.
- Lisez avec soin le manuel complet avant utilisation.
- Ce manuel décrit l'utilisation prévue. L'emploi de tout accessoire ou la réalisation de toute opération avec cet appareil autres que ceux recommandés est une source potentielle de blessures.
- Conservez ce manuel pour référence future.
- Les enfants doivent toujours être surveillés pour s'assurer qu'ils ne jouent pas avec l'appareil.
- L'emploi de cet appareil par des enfants ou des personnes présentant un handicap physique, sensoriel, mental ou moteur voire ne disposant pas des connaissances et de l'expérience nécessaires est potentiellement dangereux. Les personnes responsables de leur sécurité doivent leur fournir des instructions explicites voire les surveiller pour utiliser l'appareil.
- L'appareil n'est pas conçu pour être utilisé avec une minuterie externe ou un système de télécommande séparé.

- Cet appareil est destiné à un usage à l'intérieur et pour des applications similaires comme les zones de cuisine dans une boutique, un bureau ou autre environnement ; les fermes ; la clientèle des hôtels, motels et autres environnements résidentiels ; et les Bed & Breakfast.

Utilisation

- Faites attention en utilisant l'appareil.
- N'utilisez pas l'appareil à l'extérieur.
- Protégez toujours l'appareil de l'eau et d'une humidité excessive.
- N'utilisez pas l'appareil avec les mains mouillées. N'employez pas l'appareil si vous êtes pieds nus.
- Guidez avec soin le cordon d'alimentation pour vous assurer qu'il ne pend pas sur le bord d'un plan de travail et qu'il ne peut pas être happé ou faire trébucher quelqu'un accidentellement.
- Ne tirez jamais sur le cordon d'alimentation pour débrancher la fiche secteur du secteur. Maintenez le cordon d'alimentation à l'écart de la chaleur, de l'huile et des bords tranchants.
- Ne retirez aucune pièce ou accessoire lorsque la fiche secteur est branchée sur le secteur. Débranchez toujours d'abord la fiche secteur du secteur
- Si le cordon d'alimentation est endommagé pendant l'utilisation, débranchez immédiatement la fiche secteur du secteur. Ne touchez pas le cordon d'alimentation avant d'avoir débranché la fiche secteur du secteur.
- Débranchez la fiche secteur du secteur lorsque l'appareil n'est pas utilisé, avant le montage ou le démontage de même qu'avant le nettoyage ou l'entretien.

Sécurité des tiers

- Ne laissez jamais aucun enfant ou aucune personne non familiarisée avec ces instructions utiliser cet appareil.
- Ne laissez aucun enfant ou animal s'approcher de la zone de travail. Ne laissez aucun enfant ou animal toucher l'appareil ou le cordon d'alimentation. Redoublez de vigilance lorsque l'appareil est utilisé à proximité d'enfants.

Après utilisation

- Débranchez la fiche secteur du secteur et laissez l'appareil refroidir avant de le laisser sans surveillance et avant de remplacer, de nettoyer ou d'inspecter l'une quelconque de ses pièces.
- Rangez l'appareil dans un endroit sec lorsqu'il n'est pas utilisé. Assurez-vous que les enfants ne puissent pas accéder aux appareils rangés.

Inspection et réparations

- Avant d'utiliser l'appareil, vérifiez qu'il n'est pas endommagé et qu'aucune pièce n'est défectueuse. Vérifiez si l'appareil présente des pièces cassées, des boutons endommagés ou d'autres dégâts susceptibles d'affecter son fonctionnement.
- N'utilisez pas l'appareil si une pièce est endommagée ou défectueuse.
- Faites réparer ou remplacer toute pièce endommagée ou défectueuse par un réparateur agréé.
- N'essayez jamais d'enlever ou de changer des pièces autres que celles spécifiées dans ce manuel.
- Avant utilisation, vérifiez si le cordon d'alimentation est usé ou endommagé.
- N'utilisez pas l'appareil si le cordon d'alimentation ou la fiche secteur est endommagé ou défectueux. Si le cordon d'alimentation ou la fiche secteur est endommagé ou défectueux, il doit être remplacé par le fabricant ou par un réparateur agréé.

Instructions de sécurité pour les machines à croque-monsieur

- Avant toute utilisation, vérifiez que la tension du secteur correspond à celle indiquée sur la plaque signalétique de l'appareil.
- Connectez l'appareil à une prise murale mise à la terre. Si nécessaire, vous pouvez utiliser une rallonge d'un diamètre adapté (au moins 3 x 1 mm²).
- Pour maximiser la protection, installez un dispositif de courant résiduel (RCD) présentant une intensité de service résiduelle nominale ne dépassant pas 30 mA.

- Assurez-vous que l'eau ne peut pas s'infiltrer dans les contacts de prise du cordon d'alimentation et de la rallonge.
- Déroulez toujours complètement le cordon d'alimentation et la rallonge.
- Utilisez uniquement le connecteur approprié pour faire fonctionner l'appareil.
- Placez l'appareil sur une surface plane et stable.
- Placez l'appareil sur une surface résistante à la chaleur et aux projections.
- Ne placez pas l'appareil sur une plaque de cuisson.
- Ne couvrez pas l'appareil.
- Assurez-vous que l'appareil dispose d'un dégagement suffisant pour que la chaleur se dissipe tout en assurant une ventilation satisfaisante.
- Assurez-vous que l'appareil n'entre en contact avec aucune matière inflammable.
- Maintenez l'appareil à l'écart des sources de chaleur. Ne placez pas l'appareil sur une surface chaude ou à proximité de flammes nues.
- Ne plongez pas l'appareil dans l'eau ou autres liquides. Si l'appareil est plongé dans l'eau ou d'autres liquides, ne retirez pas l'appareil avec vos mains. Débranchez immédiatement la fiche secteur de la prise murale. Si l'appareil est plongé dans l'eau ou autre liquide, ne l'utilisez pas à nouveau.
- Attention à la vapeur et aux éclaboussures en plaçant les aliments sur les plaques de cuisson chaudes.
- Attention : Les plaques de cuisson peuvent projeter des éclaboussures de graisse chaude.
- Ne versez pas d'eau froide sur les plaques de cuisson chaudes. Des éclaboussures d'eau sont possibles et les plaques de cuisson peuvent s'endommager.
- Faites attention en touchant l'appareil. Utilisez des gants de cuisine si vous devez toucher l'appareil pendant ou juste après l'utilisation.
- Les plaques de cuisson deviennent très chaudes pendant l'utilisation. Ne touchez pas les plaques de cuisson chaudes.
- Assurez-vous d'avoir les mains sèches avant de toucher l'appareil.

- Ne laissez jamais l'appareil sans surveillance pendant l'utilisation.
 - Ne déplacez pas l'appareil s'il est sous tension ou encore chaud. Retirez la fiche secteur de la prise murale et attendez que l'appareil refroidisse.
 - N'utilisez pas l'appareil à proximité des oiseaux (par ex. les oiseaux tropicaux comme les perroquets). Les plaques de cuisson bénéficient d'une finition avec un revêtement anti-adhésif en PTFE. En chauffant, le revêtement peut diffuser d'infimes quantités de gaz parfaitement inoffensives pour les personnes. Toutefois, le système nerveux des oiseaux est extrêmement sensible à ces gaz.
 - Placez l'appareil sur une surface plane et stable.
 - Insérez la fiche secteur dans la prise murale. L'appareil commence à chauffer.
 - Laissez l'appareil refroidir complètement.
- Remarque : pour sa première mise en marche, l'appareil peut émettre une légère fumée et une odeur caractéristique pendant une période brève. C'est normal.

Usage (fig. A1 - A3)

- Placez l'appareil sur une surface plane et stable.
- Sortez les pieds rotatifs (13).

Description (fig. A1 - A3)

Votre machine à croque-monsieur 122010 Princess a été conçue pour faire des sandwiches. L'appareil comporte des plaques de cuisson dotées d'un revêtement antiadhésif. L'appareil est réservé à un usage domestique.

1. Interrupteur I/II
2. Témoin d'alimentation
3. Indicateur de température (supérieur)
4. Indicateur de température (inférieur)
5. Plaque de cuisson (supérieure)
6. Plaque de cuisson (inférieure)
7. Couvercle (supérieur)
8. Couvercle (inférieur)
9. Bouton de déblocage du couvercle (supérieur)
10. Bouton de déblocage du couvercle (inférieur)
11. Verrou à deux positions (supérieur)
12. Verrou à deux positions (inférieur)
13. Pied rotatif

Utilisation initiale

Avertissement !

- Assurez-vous que l'appareil dispose d'un dégagement suffisant pour que la chaleur se dissipe tout en assurant une ventilation satisfaisante.
- Nettoyez l'appareil. Consultez la section "Nettoyage et entretien".

Compartment supérieur

- Appuyez sur le bouton de déblocage de couvercle (9) et levez le couvercle (7).
- Si nécessaire, nettoyez les plaques de cuisson (5) avec un chiffon humide.
- Appliquez une fine couche d'huile végétale ou de beurre sur les plaques de cuisson (5).
- Fermez le couvercle (7). Assurez-vous que le bouton de déblocage de couvercle (9) s'enclenche bien.

Compartment inférieur

- Appuyez sur le bouton de déblocage de couvercle (10) et levez le couvercle (8).
- Si nécessaire, nettoyez les plaques de cuisson (6) avec un chiffon humide.
- Appliquez une fine couche d'huile végétale ou de beurre sur les plaques de cuisson (6).
- Fermez le couvercle (8). Assurez-vous que le bouton de déblocage de couvercle (10) s'enclenche bien.
- Insérez la fiche secteur dans la prise murale. Le témoin d'alimentation (2) s'allume. L'appareil commence à chauffer.
- Effectuez l'une des actions suivantes :
 - Mettez l'appareil en marche en positionnant l'interrupteur I/II (1) sur 'I'. Le témoin de température (3) s'allume. Le compartiment supérieur commence à chauffer.

- Mettez l'appareil en marche en positionnant l'interrupteur I/II (1) sur 'II'. Les témoins de température (3 & 4) s'allument. Les compartiments supérieur et inférieur commencent à chauffer.
- Attendez environ 3 minutes pour que les plaques de cuisson atteignent la température requise. Les indicateurs de température (3 & 4) s'éteignent. L'appareil est prêt à être utilisé.

Compartiment supérieur

L'appareil comporte un verrou à deux positions (11) pour éviter la déformation des sandwichs plus épais.

- Appuyez sur le bouton de déblocage de couvercle (9) et levez le couvercle (7).
- Placez le sandwich sur la plaque de cuisson inférieure (5).
- Pressez prudemment le couvercle (7) sur le sandwich.
- Effectuez l'une des actions suivantes :
 - Pour les sandwichs plus épais, pressez prudemment le couvercle (7) sur le sandwich pour que le verrou à deux positions (11) s'enclenche sur la première position (ouvert).
 - Pour les sandwichs plus fins, pressez prudemment le couvercle (7) sur le sandwich pour que le verrou à deux positions (11) s'enclenche sur la seconde position (fermé).

Compartiment inférieur

L'appareil comporte un verrou à deux positions (12) pour éviter la déformation des sandwichs plus épais.

- Appuyez sur le bouton de déblocage de couvercle (10) et levez le couvercle (8).
- Placez le sandwich sur la plaque de cuisson inférieure (6).
- Pressez prudemment le couvercle (8) sur le sandwich.
- Effectuez l'une des actions suivantes :
 - Pour les sandwichs plus épais, pressez prudemment le couvercle (8) sur le sandwich pour que le verrou à deux positions (12) s'enclenche sur la première position (ouvert).

- Pour les sandwichs plus fins, pressez prudemment le couvercle (8) sur le sandwich pour que le verrou à deux positions (12) s'enclenche sur la seconde position (fermé).

- Cuisez le sandwich pour lui offrir une couleur dorée. La durée de cuisson dépend de vos préférences. Restez à proximité de l'appareil pour vérifier de temps en temps si le sandwich est prêt et vous assurer que le sandwich ne brûle pas.
- Ouvrez le couvercle dès que le sandwich est prêt.
- Retirez le sandwich de la plaque de cuisson avec une spatule plate en bois ou en plastique.
- Fermez le couvercle pour préserver la chaleur en cas d'usage ultérieur.
- Après usage, retirez la fiche secteur de la prise murale et attendez que l'appareil refroidisse.

Nettoyage et entretien

L'appareil doit être nettoyé après chaque utilisation.

Avertissement !

- Avant le nettoyage ou l'entretien, arrêtez toujours l'appareil, débranchez la fiche secteur de la prise murale et attendez que l'appareil refroidisse.
- Ne plongez pas l'appareil dans l'eau ou autres liquides.

Attention !

- N'utilisez pas de produits de nettoyage agressifs ou abrasifs pour nettoyer l'appareil.
- Ne nettoyez pas l'appareil avec des objets coupants.
- Contrôlez régulièrement les éventuels dommages sur l'appareil.
- Nettoyez les plaques de cuisson après chaque usage :
 - Éliminez tous les résidus avec une serviette en papier.
 - Nettoyez les plaques de cuisson avec un chiffon humide.

-
- Séchez soigneusement les plaques de cuisson.
 - Nettoyez l'extérieur de l'appareil avec un chiffon humide.
 - Après le nettoyage, rangez l'appareil dans son emballage d'origine.
 - Rangez l'appareil dans un endroit sec, hors de portée des enfants et à l'abri du gel.

Clause de non responsabilité

Sous réserve de modifications ; les spécifications peuvent être modifiées sans préavis.

Herzlichen Glückwunsch!

Sie haben ein Princess Gerät erworben. Unser Ziel ist es, Qualitätsprodukte mit einem geschmackvollen Design zu einem erschwinglichen Preis anzubieten. Wir hoffen, dass Sie viele Jahre Gefallen an diesem Gerät finden.

Bedienungsanleitung

Die Bedienungsanleitung wurde im entsprechenden Abschnitt zusammengestellt. Machen Sie sich mit den Sicherheitsanweisungen vertraut, wenn Sie die Bedienungsanleitung lesen.

Sicherheitsanweisungen

Achtung!

- Beim Gebrauch von netzbetriebenen Geräten müssen stets die grundsätzlichen Sicherheitsanweisungen befolgt werden, um die Gefahr von Bränden, Stromschlägen und Personenverletzungen zu verringern.
- Verwenden Sie das Gerät nicht in der Nähe von Badewannen, Duschen, Bassins oder anderen Wasserbehältern.
- Lesen Sie das gesamte Handbuch vor dem Gebrauch sorgfältig durch.
- Der bestimmungsgemäße Gebrauch ist in diesem Handbuch beschrieben. Der Gebrauch von nicht empfohlenem Zubehör oder das Ausführen von anderen als den für dieses Gerät empfohlenen Arbeiten kann gefährlich sein und zu Personenverletzungen führen.
- Bewahren Sie dieses Handbuch zur künftigen Bezugnahme auf.
- Kinder müssen stets beaufsichtigt werden, um sicherzustellen, dass sie nicht mit dem Gerät spielen.
- Die Benutzung des Geräts durch Kinder oder durch Personen mit eingeschränkten körperlichen, sensorischen, geistigen oder motorischen Fähigkeiten oder ohne das erforderliche Wissen und die nötige Erfahrung kann gefährlich sein! Die für die Sicherheit verantwortlichen Personen müssen klare Anweisungen geben oder den Gebrauch des Geräts beaufsichtigen.
- Das Gerät ist nicht dafür ausgelegt, von einer externen Zeitschaltuhr oder einem Fernsteuersystem betrieben zu werden.
- Dieses Gerät darf nur in geschlossenen Räumen und ähnlichen Anwendungen wie in Personalküchenbereichen von Geschäften, Büros und anderen Arbeitsumgebungen, in Gutshäusern und von Kunden in Hotels, Motels und anderen Wohnbereichen zum Schlafen und Frühstücken verwendet werden.

Gebrauch

- Gehen Sie beim Gebrauch des Geräts stets vorsichtig vor.
- Verwenden Sie das Gerät nicht im Freien.
- Schützen Sie das Gerät stets vor Wasser oder übermäßiger Feuchtigkeit.
- Betreiben Sie das Gerät nicht mit nassen Händen. Betreiben Sie das Gerät nicht barfuß.
- Führen Sie das Netzkabel vorsichtig, um sicherzustellen, dass es nicht an der Kante einer Arbeitsplatte hängen bleibt und nicht versehentlich daran gezogen oder darüber gestolpert wird.
- Ziehen Sie niemals am Netzkabel, um den Netzstecker aus der Wandsteckdose zu ziehen. Halten Sie das Netzkabel von Hitzequellen, Öl und scharfen Kanten fern.
- Entfernen Sie kein Teil und kein Zubehör, solange der Netzstecker noch mit der Wandsteckdose verbunden ist. Ziehen Sie stets zunächst den Netzstecker aus der Wandsteckdose.
- Wird das Netzkabel beim Gebrauch beschädigt, ziehen Sie sofort den Netzstecker aus der Wandsteckdose. Berühren Sie das Netzkabel nicht, solange der Netzstecker noch nicht aus der Wandsteckdose gezogen wurde.
- Ziehen Sie den Netzstecker aus der Wandsteckdose, wenn das Gerät nicht gebraucht wird, sowie vor der Zerlegung bzw. dem Zusammenbau und vor der Reinigung und Wartung.

Sicherheit Anderer

- Lassen Sie das Gerät nicht von Kindern oder anderen Personen benutzen, die mit dieser Bedienungsanleitung nicht vertraut sind.

- Lassen Sie keine Kinder oder Tiere in die Nähe des Arbeitsbereichs kommen. Lassen Sie keine Kinder oder Tiere das Gerät oder das Netzkabel berühren. Wird das Gerät in der Nähe von Kindern verwendet, ist eine strenge Aufsicht erforderlich.

Nach dem Gebrauch

- Ziehen Sie den Netzstecker aus der Wandsteckdose und lassen Sie das Gerät abkühlen, bevor Sie es unbeaufsichtigt zurücklassen oder bevor Sie Teile des Geräts austauschen, reinigen oder überprüfen.
- Bewahren Sie das Gerät bei Nichtgebrauch an einem trockenen Ort auf. Vergewissern Sie sich, dass Kinder keinen Zugang zu den aufbewahrten Geräten haben.

Überprüfung und Reparaturen

- Prüfen Sie das Gerät vor dem Gebrauch auf beschädigte oder defekte Teile. Überprüfen Sie das Gerät auf gebrochene Teile, Schäden an den Schaltern und auf andere Zustände, die den Betrieb beeinträchtigen können.
- Verwenden Sie das Gerät nicht, wenn ein Teil beschädigt oder defekt ist.
- Lassen Sie ein beschädigtes oder defektes Teil von einem autorisierten Reparaturbetrieb reparieren oder austauschen.
- Versuchen Sie niemals, andere als in diesem Handbuch angegebene Teile zu entfernen oder auszutauschen.
- Prüfen Sie das Netzkabel vor dem Gebrauch auf Verschleiß und Beschädigung.
- Verwenden Sie das Gerät nicht, wenn das Netzkabel oder der Netzstecker beschädigt oder defekt ist. Ist das Netzkabel oder der Netzstecker beschädigt oder defekt, muss das Teil vom Hersteller oder einem autorisierten Reparaturbetrieb ausgetauscht werden.

Sicherheitsanweisungen für Sandwich-Toaster

- Vergewissern Sie sich vor dem Gebrauch stets, dass die Netzspannung mit der Spannung auf dem Typenschild des Geräts übereinstimmt.

- Schließen Sie das Gerät an eine geerdete Wandsteckdose an. Verwenden Sie nötigenfalls ein geerdetes Verlängerungskabel mit einem geeigneten Durchmesser (mindestens $3 \times 1 \text{ mm}^2$).
- Lassen Sie als zusätzliche Schutzmaßnahme einen Fehlerstromschutzschalter (FI-Schutzschalter) installieren, der einen Nenn-Fehlerstrom von 30 mA nicht überschreitet.
- Stellen Sie sicher, dass kein Wasser in die Steckkontakte des Netzkabels und in das Verlängerungskabel eindringen kann.
- Wickeln Sie das Netzkabel und das Verlängerungskabel stets vollständig ab.
- Verwenden Sie nur den entsprechenden Stecker, um das Gerät zu betreiben.
- Stellen Sie das Gerät auf eine stabile, flache Oberfläche.
- Stellen Sie das Gerät auf eine hitzebeständige und spritzgeschützte Oberfläche.
- Stellen Sie das Gerät nicht auf ein Kochfeld.
- Decken Sie das Gerät nicht ab.
- Stellen Sie sicher, dass rund um das Gerät ausreichend Platz vorhanden ist, damit die Wärme entweichen kann und eine ausreichende Belüftung gewährleistet ist.
- Stellen Sie sicher, dass das Gerät nicht mit entzündlichem Material in Berührung kommt.
- Halten Sie das Gerät von Wärmequellen fern. Stellen Sie das Gerät nicht auf heiße Oberflächen oder in die Nähe von offenen Flammen.
- Tauchen Sie das Gerät niemals in Wasser oder andere Flüssigkeiten ein. Falls das Gerät in Wasser oder andere Flüssigkeiten eingetaucht wurde, nehmen Sie es nicht mit Ihren Händen heraus. Ziehen Sie sofort den Netzstecker aus der Wandsteckdose. Falls das Gerät in Wasser oder andere Flüssigkeiten eingetaucht wird, darf es nicht mehr verwendet werden.
- Nehmen Sie sich vor Dampf oder Spritzern in Acht, wenn Sie Lebensmittel auf die heißen Toastplatten legen.
- Vorsicht: Heißes Fett kann von den Toastplatten spritzen.
- Gießen Sie kein kaltes Wasser auf die heißen Toastplatten. Das Wasser erzeugt Spritzer und beschädigt die Toastplatten.

- Gehen Sie beim Berühren des Geräts stets vorsichtig vor. Verwenden Sie Ofenhandschuhe, wenn Sie das Gerät während oder kurz nach dem Gebrauch berühren müssen.
- Die Toastplatten werden beim Gebrauch sehr heiß. Berühren Sie nicht die heißen Toastplatten.
- Versichern Sie sich, dass Ihre Hände trocken sind, bevor Sie das Gerät berühren.
- Lassen Sie das Gerät während des Gebrauchs nicht unbeaufsichtigt.
- Bewegen Sie das Gerät nicht, so lange es eingeschaltet oder noch heiß ist. Ziehen Sie den Netzstecker aus der Wandsteckdose und warten Sie, bis das Gerät abgekühlt ist.
- Verwenden Sie das Gerät nicht in der Nähe von Vögeln (z.B. tropischen Vögeln wie Papageien). Die Toastplatten sind mit einer auf PTFE basierenden Antihafschicht beschichtet. Beim Erhitzen kann die Beschichtung kleine Mengen Gase abgeben, die für Personen völlig harmlos sind. Das Nervensystem von Vögeln ist jedoch sehr empfindlich gegen diese Gase.

Beschreibung (Abb. A1 - A3)

Ihr 122010 Princess Sandwich-Toaster wurde zur Zubereitung von Sandwiches konzipiert. Das Gerät ist mit Toastplatten mit einer Antihafbeschichtung ausgestattet. Das Gerät ist nur für den Hausgebrauch geeignet.

1. I/II-Schalter
2. Stromanzeige
3. Temperaturanzeige (oben)
4. Temperaturanzeige (unten)
5. Toastplatte (oben)
6. Toastplatte (unten)
7. Deckel (oben)
8. Deckel (unten)
9. Deckelfreigabeknopf (oben)
10. Deckelfreigabeknopf (unten)
11. Zwei-Positionen-Verriegelung (oben)
12. Zwei-Positionen-Verriegelung (unten)
13. Drehbarer Fuß

Erster Gebrauch

Achtung!

- Stellen Sie sicher, dass rund um das Gerät ausreichend Platz vorhanden ist, damit die Wärme entweichen kann und eine ausreichende Belüftung gewährleistet ist.

- Reinigen Sie das Gerät. Siehe Abschnitt "Reinigung und Wartung".
- Stellen Sie das Gerät auf eine stabile, flache Oberfläche.
- Stecken Sie den Netzstecker in die Wandsteckdose. Das Gerät beginnt mit dem Aufheizvorgang.
- Lassen Sie das Gerät vollständig abkühlen.

Hinweis: Wenn Sie das Gerät das erste Mal einschalten, kann sich kurz etwas Rauch und ein charakteristischer Geruch entwickeln. Dies ist normal.

Verwendung (Abb. A1 - A3)

- Stellen Sie das Gerät auf eine stabile, flache Oberfläche.
- Drehen Sie die drehbaren Füße heraus (13).

Oberes Fach

- Drücken Sie auf den Deckelfreigabeknopf (9) und heben Sie den Deckel (7) an.
- Reinigen Sie ggf. die Toastplatten (5) mit einem feuchten Lappen.
- Tragen Sie eine dünne Schicht Speiseöl oder Butter auf den Toastplatten (5) auf.
- Schließen Sie den Deckel (7). Vergewissern Sie sich, dass der Deckelfreigabeknopf (9) in seiner Position einrastet.

Unteres Fach

- Drücken Sie auf den Deckelfreigabeknopf (10) und heben Sie den Deckel (8) an.
- Reinigen Sie ggf. die Toastplatten (6) mit einem feuchten Lappen.
- Tragen Sie eine dünne Schicht Speiseöl oder Butter auf den Toastplatten (6) auf.
- Schließen Sie den Deckel (8). Vergewissern Sie sich, dass der Deckelfreigabeknopf (10) in seiner Position einrastet.

- Stecken Sie den Netzstecker in die Wandsteckdose. Die Stromanzeige (2) leuchtet auf. Das Gerät beginnt mit dem Aufheizvorgang.
- Treffen Sie folgende Maßnahmen:
 - Schalten Sie das Gerät ein, indem Sie den I/II-Schalter (1) auf Position "I" stellen. Die Temperaturanzeige (3) leuchtet auf. Das obere Fach beginnt, sich aufzuheizen.
 - Schalten Sie das Gerät ein, indem Sie den I/II-Schalter (1) auf Position "II" stellen. Die Temperaturanzeigen (3 & 4) leuchten auf. Das obere Fach und das untere Fach beginnen, sich zu erhitzen.
- Warten Sie ca. 3 Minuten, bis die Toastplatten die erforderliche Temperatur erreicht haben. Die Temperaturanzeigen (3 & 4) erlöschen. Das Gerät ist gebrauchsbereit.

Oberes Fach

Das Gerät hat eine zwei-Positionen-Verriegelung (11), damit sich dickere Sandwiches nicht verformen.

- Drücken Sie auf den Deckelfreigabeknopf (9) und heben Sie den Deckel (7) an.
- Legen Sie das Sandwich auf die untere Toastplatte (5).
- Drücken Sie den Deckel (7) vorsichtig auf das Sandwich nieder.
- Treffen Sie folgende Maßnahmen:
 - Drücken Sie bei dickeren Sandwiches den Deckel (7) vorsichtig auf das Sandwich herunter, bis die zwei-Positionen-Verriegelung (11) in der ersten (offenen) Position einrastet.
 - Drücken Sie bei dünneren Sandwiches den Deckel (7) vorsichtig auf das Sandwich herunter, bis die zwei-Positionen-Verriegelung (11) in der zweiten (geschlossenen) Position einrastet.

Unteres Fach

Das Gerät hat eine zwei-Positionen-Verriegelung (12), damit sich dickere Sandwiches nicht verformen.

- Drücken Sie auf den Deckelfreigabeknopf (10) und heben Sie den Deckel (8) an.
- Legen Sie das Sandwich auf die untere Toastplatte (6).
- Drücken Sie den Deckel (8) vorsichtig auf das Sandwich nieder.

- Treffen Sie folgende Maßnahmen:
 - Drücken Sie bei dickeren Sandwiches den Deckel (8) vorsichtig auf das Sandwich herunter, bis die zwei-Positionen-Verriegelung (12) in der ersten (offenen) Position einrastet.
 - Drücken Sie bei dünneren Sandwiches den Deckel (8) vorsichtig auf das Sandwich herunter, bis die zwei-Positionen-Verriegelung (12) in der zweiten (geschlossenen) Position einrastet.
- Toasten Sie das Sandwich, bis es eine goldbraune Farbe hat. Die erforderliche Toastzeit hängt von Ihren Vorlieben ab. Bleiben Sie in der Nähe des Geräts, um gelegentlich zu kontrollieren, ob das Sandwich fertig ist und um sicherzustellen, dass es nicht verbrennt.
- Öffnen Sie den Deckel, wenn das Sandwich fertig ist.
- Nehmen Sie das Sandwich mit einem flachen Holz- oder Kunststoffspachtel von der Toastplatte.
- Schließen Sie den Deckel, um die Hitze für den weiteren Gebrauch nutzen zu können.
- Ziehen Sie nach dem Gebrauch den Netzstecker aus der Wandsteckdose und warten Sie, bis das Gerät abgekühlt ist.

Reinigung und Wartung

Das Gerät muss nach jedem Gebrauch gereinigt werden.

Achtung!

- Schalten Sie das Gerät vor der Reinigung und Wartung stets aus, ziehen Sie den Netzstecker aus der Wandsteckdose und warten Sie, bis das Gerät abgekühlt ist.
- Tauchen Sie das Gerät niemals in Wasser oder andere Flüssigkeiten ein.

Vorsicht!

- Verwenden Sie keine aggressiven oder scheuernden Mittel, um das Gerät zu reinigen.
- Verwenden Sie keine scharfen Gegenstände, um das Gerät zu reinigen.

-
- Kontrollieren Sie das Gerät regelmäßig auf mögliche Schäden.
 - Reinigen Sie Toastplatten nach jedem Gebrauch:
 - Entfernen Sie etwaige Rückstände mit einem Papier-Küchentuch.
 - Reinigen Sie die Toastplatten mit einem feuchten Lappen.
 - Trocknen Sie die Toastplatten gründlich ab.
 - Reinigen Sie das Äußere des Geräts mit einem feuchten Lappen.
 - Verstauen Sie das Gerät nach der Reinigung in der Originalverpackung.
 - Bewahren Sie das Gerät an einem trockenen, frostfreien und für Kinder unerreichbaren Ort auf.

Haftungsausschluss

Änderungen vorbehalten; die Daten können ohne Vorankündigung geändert werden.

¡Enhorabuena!

Ha adquirido un aparato Princess. Nuestro objetivo es suministrar productos de calidad con un diseño elegante a un precio asequible. Esperamos que disfrute de este aparato durante muchos años.

Instrucciones de uso

Las instrucciones de uso se han incluido en la sección correspondiente. Familiarícese con las instrucciones de seguridad cuando consulte las instrucciones de uso.

Instrucciones de seguridad

¡Advertencia!

- Cuando utilice aparatos eléctricos, siempre deben seguirse instrucciones de seguridad básicas a fin de reducir el riesgo de incendios, descargas eléctricas y lesiones personales.
- No utilice el aparato cerca de bañeras, duchas, lavabos u otros recipientes que contengan agua.
- Lea detenidamente el manual íntegro antes del uso.
- En el presente manual se describe el uso previsto de este aparato. La utilización de cualquier accesorio o la realización de operaciones distintas a las recomendadas con este aparato puede provocar un riesgo de lesiones personales.
- Conserve este manual para consultas posteriores.
- Supervise siempre a los niños para asegurarse de que no jueguen con el aparato.
- La utilización de este aparato por niños o personas con una discapacidad física, sensorial, mental o motora o que no tengan el conocimiento y la experiencia necesarios puede provocar riesgos. Las personas responsables de su seguridad deben ofrecer instrucciones explícitas o supervisar la utilización del aparato.
- El aparato no se ha diseñado para funcionar mediante un temporizador externo o un sistema de control remoto independiente.

- Este aparato se ha diseñado para su uso únicamente en interiores y en aplicaciones tales como zonas de cocina para el personal en tiendas, oficinas y otros entornos laborales; granjas; por parte de clientes en hoteles, moteles y otros entornos de tipo residencial; así como pensiones, etc.

Uso

- Tenga siempre cuidado cuando utilice el aparato.
- No utilice el aparato en el exterior.
- Proteja siempre el aparato del agua o de la humedad excesiva.
- No utilice el aparato con las manos mojadas. No utilice el aparato si se encuentra descalzo.
- Guíe con cuidado el cable eléctrico para asegurarse de que no cuelgue por encima del borde de una superficie de trabajo y pueda engancharse accidentalmente o tropezarse con él.
- Nunca tire del cable eléctrico para desconectar el enchufe de la red eléctrica. Mantenga el cable eléctrico alejado del calor, del aceite y de las aristas vivas.
- No quite ninguna pieza o accesorio cuando el enchufe esté conectado a la red eléctrica. Desconecte siempre primero el enchufe de la red eléctrica.
- Si el cable eléctrico resulta dañado durante el uso, desconecte inmediatamente el enchufe de la red eléctrica. No toque el cable eléctrico antes de desconectar el enchufe de la red eléctrica.
- Desconecte el enchufe de la red eléctrica cuando el aparato no esté en uso, antes del montaje o el desmontaje y antes de la limpieza y el mantenimiento.

Seguridad de otras personas

- No deje que el aparato sea utilizado por niños o por personas que no estén familiarizadas con estas instrucciones de uso.
- No permita que niños ni animales se acerquen a la zona de trabajo. No permita que niños ni animales toquen el aparato ni el cable eléctrico. Es necesario estar muy atento cuando se utiliza el aparato cerca de niños.

Tras el uso

- Desconecte el enchufe de la red eléctrica y deje que se enfríe el aparato si va a dejarlo desatendido y antes de sustituir, limpiar o inspeccionar piezas del aparato.
- Almacene el aparato en un lugar seco cuando no lo utilice. Asegúrese de que los niños no tengan acceso a los aparatos almacenados.

Inspección y reparaciones

- Antes del uso, compruebe si el aparato está dañado o tiene piezas defectuosas. Inspeccione el aparato para comprobar si hay piezas rotas, interruptores dañados y otras situaciones que puedan afectar al funcionamiento.
- No utilice el aparato si hay alguna pieza dañada o defectuosa.
- Encargue al servicio técnico autorizado que repare o sustituya las piezas defectuosas o dañadas.
- Nunca intente quitar o sustituir piezas que no sean las especificadas en este manual.
- Antes del uso, compruebe si el cable eléctrico presenta desgaste o daños.
- No utilice el aparato si el cable eléctrico o el enchufe eléctrico está dañado o defectuoso. Si el cable eléctrico o el enchufe eléctrico está dañado o defectuoso, éste debe ser sustituido por el fabricante o un servicio técnico autorizado.

Instrucciones de seguridad para sandwicheras

- Antes del uso, compruebe siempre que la tensión de red sea la misma que se indica en la placa de características del aparato.
- Conecte el aparato a un enchufe con toma de tierra. En caso necesario, utilice un cable alargador con toma de tierra de un diámetro adecuado (al menos 3 x 1 mm²).
- Para una protección adicional, instale un dispositivo de corriente residual (DCR) con una corriente operativa residual nominal que no supere los 30 mA.
- Asegúrese de que no pueda entrar agua en los enchufes de contacto del cable eléctrico y el cable alargador.
- Desenrolle siempre totalmente el cable eléctrico y el cable alargador.

- Utilice únicamente el conector adecuado para hacer funcionar el aparato.
- Coloque el aparato sobre una superficie estable y plana.
- Coloque el aparato sobre una superficie resistente al calor y a prueba de salpicaduras.
- No coloque el aparato sobre una placa de cocinado.
- No cubra el aparato.
- Asegúrese de que haya suficiente espacio alrededor del aparato para permitir que el calor escape y ofrecer suficiente ventilación.
- Asegúrese de que el aparato no entre en contacto con materiales inflamables.
- Mantenga el aparato alejado de fuentes de calor. No coloque el aparato sobre superficies calientes ni cerca de llamas abiertas.
- No sumerja el aparato en agua ni otros líquidos. Si el aparato se sumerge en agua u otros líquidos, no saque el aparato con las manos. Retire inmediatamente el enchufe eléctrico de la toma de pared. Si el aparato se sumerge en agua u otros líquidos, no vuelva a utilizarlo.
- Tenga cuidado con el vapor y las salpicaduras al poner los alimentos en las placas de horneado calientes.
- Atención: Puede salpicar grasa caliente de las placas de horneado.
- No vierta agua fría en las placas de horneado calientes. El agua salpicará y provocará daños en las placas de horneado.
- Tenga siempre cuidado cuando toque el aparato. Utilice guantes de horno si necesita tocar el aparato durante el uso o inmediatamente después.
- Las placas de horneado se calientan mucho durante el uso. No toque las placas de horneado calientes.
- Asegúrese de que sus manos estén secas antes de tocar el aparato.
- No descuide el aparato durante el uso.
- No mueva el aparato mientras esté encendido o aún esté caliente. Retire el enchufe eléctrico de la toma de pared y espere hasta que se haya enfriado el aparato.

- No utilice el aparato cerca de pájaros (p. ej. pájaros tropicales como loros). Las placas de horneado están acabadas con un revestimiento antiadherente con base de PTFE. Al calentarse, el revestimiento puede liberar pequeñas cantidades de gases que son totalmente inoocuos para las personas. No obstante, el sistema nervioso de los pájaros es extremadamente sensible a estos gases.

Descripción (fig. A1 - A3)

La sandwichera 122010 Princess se ha diseñado para hacer sándwiches. El aparato está equipado con placas de horneado con revestimiento antiadherente. El aparato es adecuado sólo para uso doméstico.

1. Interruptor I/II
2. Indicador de alimentación
3. Indicador de temperatura (superior)
4. Indicador de temperatura (inferior)
5. Placa de horneado (superior)
6. Placa de horneado (inferior)
7. Tapa (superior)
8. Tapa (inferior)
9. Botón de desbloqueo de la tapa (superior)
10. Botón de desbloqueo de la tapa (inferior)
11. Cierre de dos posiciones (superior)
12. Cierre de dos posiciones (inferior)
13. Pie rotativo

Uso inicial

¡Advertencia!

- Asegúrese de que haya suficiente espacio alrededor del aparato para permitir que el calor escape y ofrecer suficiente ventilación.

- Limpie el aparato. Consulte la sección "Limpieza y mantenimiento".
- Coloque el aparato sobre una superficie estable y plana.
- Inserte el enchufe eléctrico en la toma de pared. El aparato empieza a calentarse.
- Deje que el aparato se enfríe completamente.

Nota: Si enciende el aparato por primera vez, éste puede desprender un poco de humo y un olor característico durante un breve periodo. Esto es algo normal.

Uso (fig. A1 - A3)

- Coloque el aparato sobre una superficie estable y plana.
- Gire hacia fuera el pie rotativo (13).

Compartimento superior

- Pulse el botón de desbloqueo de la tapa (9) y levante la tapa (7).
- Si es necesario, limpie las placas de horneado (5) con un paño húmedo.
- Aplique una capa fina de aceite vegetal o mantequilla a las placas de horneado (5).
- Cierre la tapa (7). Asegúrese de que el botón de desbloqueo de la tapa (9) encaje en su posición.

Compartimento inferior

- Pulse el botón de desbloqueo de la tapa (10) y levante la tapa (8).
- Si es necesario, limpie las placas de horneado (6) con un paño húmedo.
- Aplique una capa fina de aceite vegetal o mantequilla a las placas de horneado (6).
- Cierre la tapa (8). Asegúrese de que el botón de desbloqueo de la tapa (10) encaje en su posición.

- Inserte el enchufe eléctrico en la toma de pared. El indicador de alimentación (2) se enciende. El aparato empieza a calentarse.
- Realice una de las siguientes acciones:
 - Encienda el aparato situando el interruptor I/II (1) en la posición 'I'. El indicador de temperatura (3) se enciende. El compartimento superior empieza a calentarse.
 - Encienda el aparato situando el interruptor I/II (1) en la posición 'II'. Los indicadores de temperatura (3 & 4) se encienden. El compartimento superior y el compartimento inferior empiezan a calentarse.
- Espere aproximadamente 3 minutos hasta que las placas de horneado hayan alcanzado la temperatura deseada. Los indicadores de temperatura (3 & 4) se apagan. El aparato está listo para el uso.

Compartimento superior

El aparato está equipado con un cierre de dos posiciones (11) para evitar que los sándwiches más gruesos se deformen.

- Pulse el botón de desbloqueo de la tapa (9) y levante la tapa (7).
- Coloque el sándwich sobre la placa de horneado inferior (5).
- Baje con cuidado la tapa (7) presionando sobre el sándwich.
- Realice una de las siguientes acciones:
 - Para sándwiches más gruesos, baje con cuidado la tapa (7) presionando sobre el sándwich hasta que el cierre de dos posiciones (11) encaje en la primera posición (abierta).
 - Para sándwiches más finos, baje con cuidado la tapa (7) presionando sobre el sándwich hasta que el cierre de dos posiciones (11) encaje en la segunda posición (cerrada).

Compartimento inferior

El aparato está equipado con un cierre de dos posiciones (12) para evitar que los sándwiches más gruesos se deformen.

- Pulse el botón de desbloqueo de la tapa (10) y levante la tapa (8).
- Coloque el sándwich sobre la placa de horneado inferior (6).
- Baje con cuidado la tapa (8) presionando sobre el sándwich.
- Realice una de las siguientes acciones:
 - Para sándwiches más gruesos, baje con cuidado la tapa (8) presionando sobre el sándwich hasta que el cierre de dos posiciones (12) encaje en la primera posición (abierta).
 - Para sándwiches más finos, baje con cuidado la tapa (8) presionando sobre el sándwich hasta que el cierre de dos posiciones (12) encaje en la segunda posición (cerrada).
- Hornee el sándwich hasta que adquiera un color dorado. El tiempo de horneado necesario depende de sus deseos. Permanezca cerca del aparato para comprobar de vez en cuando si el sándwich está listo y asegurarse de que no se queme.

- Abra la tapa cuando el sándwich esté listo.
- Retire el sándwich de la placa de horneado con una espátula plana de madera o de plástico.
- Cierre la tapa para mantener el calor para un uso posterior.
- Tras el uso, retire el enchufe eléctrico de la toma de pared y espere hasta que se haya enfriado el aparato.

Limpieza y mantenimiento

El aparato debe limpiarse después de cada uso.

¡Advertencia!

- Antes de la limpieza o el mantenimiento, apague siempre el aparato, retire el enchufe eléctrico de la toma de pared y espere hasta que se haya enfriado el aparato.
- No sumerja el aparato en agua ni otros líquidos.

¡Atención!

- No utilice productos de limpieza agresivos o abrasivos para limpiar el aparato.
- No utilice objetos afilados para limpiar el aparato.
- Compruebe periódicamente si el aparato presenta algún daño.
- Limpie las placas de horneado después de cada uso:
 - Elimine los residuos con un papel de cocina.
 - Limpie las placas de horneado con un paño húmedo.
 - Seque bien las placas de horneado.
- Limpie el exterior del aparato con un paño húmedo.
- Tras la limpieza, ponga el aparato en el embalaje original.
- Almacene el aparato en un lugar seco donde no hiele, fuera del alcance de los niños.

Descargo de responsabilidad

Sujeto a cambios; las especificaciones pueden modificarse sin previo aviso.

Congratulazioni!

Avete acquistato un apparecchio Princess. Il nostro scopo è quello di fornire prodotti di qualità con un design gradevole, ad un prezzo interessante. Ci auguriamo che possiate usufruire di questo apparecchio per molti anni a venire.

Istruzioni per l'uso

Le istruzioni per l'uso sono state raccolte nella sezione corrispondente. Nel consultare le istruzioni per l'uso, si prega di leggere con attenzione le istruzioni per la sicurezza, imparando a conoscerle a fondo.

Istruzioni per la sicurezza

Avvertenza!

- Durante l'utilizzo di apparecchi collegati alla rete di alimentazione elettrica, seguire sempre le istruzioni di sicurezza basilari, per ridurre il rischio di incendio, scariche elettriche e lesioni personali.
- Non usare l'apparecchio in prossimità di vasche da bagno, docce, bacinelle o altri recipienti contenenti acqua.
- Leggere attentamente l'intero manuale prima dell'uso.
- Questo manuale ne descrive l'uso previsto. L'impiego di accessori o lo svolgimento di qualsiasi operazione, con questo apparecchio, secondo modalità diverse da quelle consigliate, possono comportare un rischio di lesioni personali.
- Conservare questo manuale per poterlo consultare in futuro.
- Controllare sempre che i bambini non giochino con l'apparecchio.
- L'uso dell'apparecchio da parte di bambini o persone con ridotte capacità fisiche, sensoriali, mentali o motorie oppure senza la necessaria pratica ed esperienza può causare rischi. Le persone responsabili per la loro sicurezza devono offrire istruzioni precise oppure supervisionare l'uso dell'apparecchio.
- L'apparecchio non è previsto per essere azionato mediante timer esterno o telecomando.

- L'apparecchio è progettato esclusivamente per l'uso al coperto e in applicazioni simili quali stanze adibite a cucine per il personale in negozi, uffici e altri ambienti di lavoro; fattorie; per clienti di hotel, motel e altri ambienti di tipo residenziale; bed and breakfast.

Uso

- Porre sempre attenzione nell'utilizzare l'apparecchio.
- Non usare l'apparecchio in ambienti esterni.
- Proteggere sempre l'apparecchio dal contatto con l'acqua o dall'eccessiva umidità.
- Non usare l'apparecchio con le mani bagnate. Non azionare l'apparecchio a piedi nudi.
- Accompagnare sempre con cura il cavo di alimentazione, per fare in modo che non rimanga impigliato nel bordo di sporgenze o ripiani e non possa costituire fonte di rischio di incidenti o cadute.
- Per scollegare la spina di alimentazione elettrica, non tirare mai il cavo di alimentazione. Tenere il cavo di alimentazione lontano da fonti di calore, olio e spigoli taglienti.
- Non rimuovere parti o accessori se la spina di alimentazione è collegata alla rete di alimentazione. Scollegare sempre prima la spina di alimentazione dalla rete di alimentazione.
- Se il cavo di alimentazione si dovesse danneggiare durante l'uso, scollegare immediatamente la spina di alimentazione dalla rete di alimentazione. Non toccare il cavo di alimentazione prima di scollegare la spina di alimentazione dalla rete di alimentazione.
- Se l'apparecchio non viene utilizzato, prima di eseguire operazioni di montaggio o smontaggio e prima di effettuare interventi di pulizia e manutenzione, scollegare sempre la spina dalla rete di alimentazione elettrica.

Sicurezza degli altri

- Impedire l'uso dell'apparecchio ai bambini o a chiunque non abbia familiarità con queste istruzioni.

- Tenere lontano dall'area di lavoro i bambini e gli animali. I bambini e gli animali non devono toccare l'apparecchio o il cavo di alimentazione. Esercitare un'attenta supervisione in caso di utilizzo dell'apparecchio in presenza di bambini.
- Collegare l'apparecchio a una presa a parete dotata di messa a terra. Se necessario, utilizzate un cavo di prolunga con conduttore di messa a terra di diametro adatto (almeno 3 x 1 mm²).

Dopo l'uso

- Scollegare la spina dalla rete di alimentazione elettrica e lasciare raffreddare l'apparecchio prima di lasciarlo incustodito e prima di cambiare, pulire o ispezionare una parte qualsiasi dello stesso.
- Riporre l'apparecchio in un luogo asciutto quando non viene utilizzato. Assicurarsi che i bambini non abbiano accesso agli apparecchi riposti.

Ispezione e riparazione

- Prima dell'uso, controllare l'apparecchio verificando che non presenti parti danneggiate o difettose. Ispezionare l'apparecchio per rilevare eventuali parti rotte, interruttori danneggiati ed altre condizioni che potrebbero influire sul suo funzionamento.
- Non usare l'apparecchio se presenta parti danneggiate o difettose.
- Fare riparare o sostituire le parti eventualmente danneggiate o difettose da un centro di assistenza autorizzato.
- Non cercare mai di rimuovere o di sostituire altre parti se non quelle specificate sul presente manuale.
- Prima dell'uso, controllare che il cavo di alimentazione non sia usurato o danneggiato.
- Non usare l'apparecchio se il cavo di alimentazione o la spina sono danneggiati o difettosi. Se il cavo di alimentazione o la spina sono danneggiati o difettosi, devono essere sostituiti dal fabbricante o da un centro di assistenza autorizzato.
- Come ulteriore protezione, installare un interruttore differenziale (RCD) con una corrente residua di funzionamento nominale non superiore a 30 mA.
- Verificare che l'acqua non penetri negli spinotti del cavo di alimentazione e del cavo di prolunga.
- Srotolare sempre completamente il cavo di alimentazione e il cavo di prolunga.
- Per azionare l'apparecchio utilizzare esclusivamente il connettore appropriato.
- Collocare l'apparecchio su una superficie uniforme e stabile.
- Collocare l'apparecchio su una superficie resistente al calore e agli schizzi.
- Non collocare l'apparecchio su un piano di cottura.
- Non coprire l'apparecchio.
- Verificare che attorno all'apparecchio vi sia sufficiente spazio per consentire la fuoriuscita del calore e fornire un'adeguata ventilazione.
- Verificare che l'apparecchio non entri in contatto con materiale infiammabile.
- Tenere l'apparecchio a distanza dalle superfici calde. Non collocare l'apparecchio su superfici calde o vicino a fiamme libere.
- Non immergere l'apparecchio in acqua o in altri liquidi. Se l'apparecchio viene immerso in acqua o in altri liquidi, non rimuovere l'apparecchio con le mani. Rimuovere immediatamente la spina di alimentazione dalla presa a parete. Se l'apparecchio viene immerso in acqua o altri liquidi, non riutilizzare l'apparecchio.
- Quando si colloca il cibo sulle piastre di cottura calde, fare attenzione a schizzi e getti di vapore.
- Attenzione: Il grasso caldo può schizzare dalle piastre di cottura.
- Non versare acqua fredda sulle piastre di cottura calde. L'acqua potrebbe schizzare e danneggiare le piastre di cottura.

Istruzioni di sicurezza per piastre per sandwich

- Prima dell'uso, verificare sempre che la tensione di rete corrisponda alla tensione riportata sulla targhetta nominale dell'apparecchio.

- Porre sempre attenzione nel toccare l'apparecchio. Qualora fosse necessario toccare l'apparecchio durante o poco tempo dopo l'uso utilizzare dei guanti da forno.
- Durante l'uso le piastre di cottura diventano molto calde. Non toccare le piastre di cottura calde.
- Prima di toccare l'apparecchio assicurarsi di avere le mani asciutte.
- Non lasciare l'apparecchio incustodito durante l'uso.
- Non spostare l'apparecchio mentre è acceso o ancora caldo. Rimuovere la spina di alimentazione dalla presa a parete e attendere che l'apparecchio si raffreddi.
- Non utilizzare l'apparecchio vicino a uccelli (ad es. uccelli tropicali come pappagalli). Le piastre di cottura sono dotate di un rivestimento antiaderente a base di PTFE. Dopo il riscaldamento il rivestimento potrebbe rilasciare piccole quantità di gas completamente innocui per le persone. Tuttavia, il sistema nervoso degli uccelli è estremamente sensibile a tali gas.

Descrizione (fig. A1 - A3)

La piastra per sandwich 122010 Princess è stata progettata per la preparazione di panini. L'apparecchio è dotato di piastre di cottura con rivestimento antiaderente. L'apparecchio è adatto esclusivamente per uso domestico.

1. Interruttore I/II
2. Spia dell'alimentazione
3. Spia della temperatura (superiore)
4. Spia della temperatura (inferiore)
5. Piastra di cottura (superiore)
6. Piastra di cottura (inferiore)
7. Coperchio (superiore)
8. Coperchio (inferiore)
9. Pulsante di sgancio del coperchio (superiore)
10. Pulsante di sgancio del coperchio (inferiore)
11. Blocco a due posizioni (superiore)
12. Blocco a due posizioni (inferiore)
13. Piede orientabile

Primo utilizzo

Avvertenza!

- Verificare che attorno all'apparecchio vi sia sufficiente spazio per consentire la fuoriuscita del calore e fornire un'adeguata ventilazione.
 - Pulire l'apparecchio. Consultare la sezione "Pulizia e manutenzione".
 - Collocare l'apparecchio su una superficie uniforme e stabile.
 - Inserire la spina di alimentazione nella presa a parete. L'apparecchio inizia a riscaldarsi.
 - Far raffreddare completamente l'apparecchio.
- Nota: Alla prima accensione l'apparecchio potrebbe produrre un po' di fumo e un caratteristico odore, per un breve periodo. Ciò rientra nel normale funzionamento.

Uso (fig. A1 - A3)

- Collocare l'apparecchio su una superficie uniforme e stabile.
- Ruotare verso l'esterno i piedi orientabili (13).

Parte superiore

- Premere il pulsante di sgancio del coperchio (9) e sollevare il coperchio (7).
- Se necessario, pulire le piastre di cottura (5) con un panno umido.
- Applicare uno strato sottile di olio vegetale o burro alle piastre di cottura (5).
- Chiudere il coperchio (7). Verificare che il pulsante di sgancio del coperchio (9) scatti in posizione.

Parte inferiore

- Premere il pulsante di sgancio del coperchio (10) e sollevare il coperchio (8).
- Se necessario, pulire le piastre di cottura (6) con un panno umido.
- Applicare uno strato sottile di olio vegetale o burro alle piastre di cottura (6).
- Chiudere il coperchio (8). Verificare che il pulsante di sgancio del coperchio (10) scatti in posizione.

- Inserire la spina di alimentazione nella presa a parete. La spia dell'alimentazione (2) si accende. L'apparecchio inizia a riscaldarsi.
- Procedere in uno dei seguenti modi:
 - Accendere l'apparecchio impostando l'interruttore I/II (1) sulla posizione 'I'. La spia della temperatura (3) si accende. La parte superiore inizia a riscaldarsi.
 - Accendere l'apparecchio impostando l'interruttore I/II (1) sulla posizione 'II'. Le spie della temperatura (3 e 4) si accendono. Le parti superiore e inferiore iniziano a riscaldarsi.
- Attendere circa 3 minuti per permettere alle piastre di cottura di raggiungere la temperatura necessaria. Le spie della temperatura (3 e 4) si spengono. L'apparecchio è pronto all'uso.
- Procedere in uno dei seguenti modi:
 - Per i sandwich più spessi, abbassare con cura il coperchio (8) sul sandwich finché il blocco a due posizioni (12) non scatta nella prima posizione (aperta).
 - Per i sandwich più sottili, abbassare con cura il coperchio (8) sul sandwich finché il blocco a due posizioni (12) non scatta nella seconda posizione (chiusa).
- Cuocere il sandwich fino a farlo diventare di un bel colore dorato scuro. Il tempo di cottura dipende dalle preferenze dell'utente. Rimanere vicini all'apparecchio per verificare di tanto in tanto se il sandwich è pronto e per assicurarsi che non bruci.
- Aprire il coperchio quando il sandwich è pronto.
- Togliere il sandwich dalla piastra di cottura con una spatola in legno o in plastica.
- Chiudere il coperchio per mantenere il calore per usi successivi.
- Dopo l'uso, rimuovere la spina di alimentazione dalla presa a parete e attendere che l'apparecchio si raffreddi.

Parte superiore

L'apparecchio è dotato di un blocco a due posizioni (11) per evitare la deformazione dei sandwich più spessi.

- Premere il pulsante di sgancio del coperchio (9) e sollevare il coperchio (7).
- Inserire il sandwich sulla piastra di cottura inferiore (5).
- Abbassare con cura il coperchio (7) sul sandwich.
- Procedere in uno dei seguenti modi:
 - Per i sandwich più spessi, abbassare con cura il coperchio (7) sul sandwich finché il blocco a due posizioni (11) non scatta nella prima posizione (aperta).
 - Per i sandwich più sottili, abbassare con cura il coperchio (7) sul sandwich finché il blocco a due posizioni (11) non scatta nella seconda posizione (chiusa).

Parte inferiore

L'apparecchio è dotato di un blocco a due posizioni (12) per evitare la deformazione dei sandwich più spessi.

- Premere il pulsante di sgancio del coperchio (10) e sollevare il coperchio (8).
- Inserire il sandwich sulla piastra di cottura inferiore (6).
- Abbassare con cura il coperchio (8) sul sandwich.

Pulizia e manutenzione

È necessario pulire l'apparecchio dopo ogni uso.

Avvertenza!

- Prima di qualsiasi operazione di pulizia o manutenzione, spegnere sempre l'apparecchio, scollegare la spina di alimentazione dalla presa elettrica a parete e attendere che l'apparecchio si raffreddi.
- Non immergere l'apparecchio in acqua o in altri liquidi.

Attenzione!

- Per pulire l'apparecchio non utilizzare detergenti aggressivi o abrasivi.
- Non utilizzare oggetti affilati per pulire l'apparecchio.
- Controllare l'apparecchio a intervalli regolari, verificando che non sia danneggiato.
- Pulire le piastre di cottura dopo ogni uso:
 - Con un asciugamano di carta rimuovere tutti i residui.

-
- Pulire le piastre di cottura con un panno umido.
 - Asciugare a fondo le piastre di cottura.
 - Pulire l'esterno dell'apparecchio con un panno umido.
 - Dopo la pulizia, collocare l'apparecchio nell'imballaggio originale.
 - Riporre l'apparecchio in un luogo asciutto, al riparo dal gelo e fuori dalla portata dei bambini.

Clausola di esclusione della responsabilità

- Soggetto a modifica; le specifiche possono subire variazioni senza preavviso.

Gratulerar!

Du har valt en apparat från Princess. Vårt mål är att kunna erbjuda kvalitetsprodukter med en smakfull design till ett överkomligt pris. Vi hoppas att du kommer att ha glädje av denna produkt i många år.

Anvisningar för användning

Anvisningarna för användning har sammanställts i motsvarande avsnitt. Gör dig hemmastadd med säkerhetsanvisningarna när du tar hjälp av bruksanvisningarna.

Säkerhetsanvisningar

Varning!

- Vid användning av nätmatade apparater, måste man alltid följa säkerhetsanvisningarna för att minska risken för brand, elektriska stötar och personskador.
- Använd inte apparaten nära badkar, duschar, bassänger eller andra kärl som innehåller vatten.
- Läs noggrant igenom hela handboken före användning.
- Den avsedda användningen beskrivs i denna handbok. Användning av varje tillbehör eller användning av varje funktion i denna apparat andra än de rekommenderade kan innebära risk för personskador.
- Behåll denna handbok för framtida behov.
- Barn bör övervakas för att säkerställa att de inte leker med apparaten.
- Om barn eller personer med fysiska, sensoriska, mentala eller motoriska problem eller personer som saknar erfarenhet och kunskap använder apparaten kan det innebära risker. Personer som ansvarar för deras säkerhet bör ge uttryckliga anvisningar eller övervaka användningen av apparaten.
- Apparaten är inte avsedd att användas med hjälp av en yttre timer eller separat fjärrstyrningssystem.

- Denna apparat är avsedd att endast användas inomhus och liknande tillämpningar som personalköka i affärer, kontor och andra arbetsmiljöer; bondgårdar; av kunder på hotell, motell och andra miljöer av bostadstyp; miljöer av typen "rum och frukost".

Användning

- Var försiktig vid användning av apparaten.
- Använd inte apparaten utomhus.
- Skydda alltid apparaten från vatten eller hög fuktighet.
- Använd inte apparaten om händerna är våta. Använd inte apparaten om du är barfota.
- Dra nätkabeln med omtanke så att den inte hänger över vassa kanter och så att den inte kan fastna av misstag eller trampas på.
- Dra aldrig i nätkabeln när du ska lossa nätkontakten från nätuttaget. Håll nätkabeln borta från hetta, olja och skarpa kanter.
- Ta inte bort någon del eller något tillbehör när nätkontakten är ansluten till nätuttaget. Lossa alltid först nätkontakten från nätuttaget.
- Om nätkabeln skulle skadas, dra då omedelbart ut nätkontakten ur nätuttaget. Ta aldrig i nätkabeln innan du dragit ut nätkontakten från nätuttaget.
- Lossa nätkontakten från nätuttaget när apparaten inte används, före montering eller demontering och före rengöring och underhåll.

Säkerhet för andra

- Låt inte barn eller personer som inte är insatta i anvisningarna använda apparaten.
- Låt inte barn eller djur komma nära arbetsytan. Låt inte barn eller djur vidröra apparaten eller nätkabeln. Noggrann övervakning är nödvändig när apparaten används i närheten av barn.

Efter användning

- Lossa nätkontakten från nätuttaget och låt apparaten svalna innan den lämnas obevakad och före utbyte, rengöring eller inspektion av någon del av apparaten.
- Förvara apparaten på en torr plats när den inte används. Se till att barn inte kommer åt förvarade apparater.

Inspektion och reparation

- Före användning, kontrollera apparaten med avseende på skadade eller defekta delar. Kontrollera apparaten med avseende på trasiga delar, skador på strömbrytare och andra förhållanden som kan påverka funktionen.
- Använd inte apparaten om någon del är skadad eller defekt.
- Låt varje skadad eller defekt del repareras eller bytas ut av en behörig reparatör.
- Försök aldrig avlägsna eller byta ut någon del annan än de som specificeras i denna handbok.
- Före användning, kontrollera nätkabeln med avseende på nötning och skador.
- Använd inte apparaten om nätkabeln eller nätkontakten är skadad eller defekt. Om nätkabeln eller nätkontakten är skadad eller defekt, måste den bytas av tillverkaren eller behörig serviceverkstad.
- Kontrollera att apparaten inte kommer i kontakt med lättantändliga material.
- Håll apparaten borta från värmekällor. Placera inte apparaten på varma ytor eller i närheten av öppen eld.
- Sänk inte ned apparaten i vatten eller någon annan vätska. Om apparaten hamnar i vatten eller någon annan vätska får inte apparaten tas bort med händerna. Dra omedelbart ut nätkontakten från vägguttaget. Om apparaten hamnar under vatten eller någon annan vätska får den inte användas igen.
- Se upp för ånga och stänk när livsmedel läggs på de heta bakplåtarna.
- Försiktig: Hett fett kan stänka upp från bakplåtarna.
- Håll inte kallt vatten på de heta bakplåtarna. Vattnet kommer då att stänka och skada bakplåtarna.
- Var försiktig vid beröring av apparaten. Använd handskar om du måste vidröra apparaten under eller strax efter användning.
- Bakplåtarna blir mycket heta när de används. Vidrör inte de heta bakplåtarna.
- Kontrollera så att dina händer är torra innan du rör vid apparaten.
- Lämna inte apparaten oövervakad under användning.
- Flytta inte apparaten medan den är påslagen eller fortfarande varm. Dra ut nätkontakten från vägguttaget och vänta tills apparaten har svalnat.
- Använd inte apparaten i närheten av fåglar (t.ex. tropiska fåglar som papegojor). Bakplåtarna har en PTFE-baserad beläggning som skyddar mot vidhäftning. Vid uppvärmning avger denna beläggning små mängder gas som är helt ofarliga för människor. Fåglars nervsystem är dock extremt känsliga för dessa gaser.

Säkerhetsanvisningar för smörgåsgrillar

- Före användning, kontrollera alltid att spänningen i det använda nätuttaget överensstämmer med den som anges på märkplåten.
- Anslut apparaten till ett jordat vägguttag. Om nödvändigt, använd en jordad förlängningskabel med lämplig diameter (minst 3 x 1 mm²).
- För ytterligare skydd, installera en jordfelsbrytare med en nominell felström som inte överskrider 30 mA.
- Kontrollera att vatten inte kan komma in i kontaktstiften på nätkabeln eller förlängningskabeln.
- Nysta alltid upp nätkabeln och förlängningskabeln helt.
- Använd bara lämplig kontakt när apparaten ska användas.
- Placera apparaten på ett plant och stabilt underlag.
- Placera apparaten på ett värmebeständigt och vattensäkert underlag.
- Placera inte apparaten på en spishäll.
- Täck inte över apparaten.
- Kontrollera att det finns tillräckligt med fritt utrymme runt apparaten så att värmen kan ledas bort och ge tillräcklig ventilation.

Beskrivning (fig. A1 - A3)

Din 122010 Princess smörgåsgrill har designats för att göra smörgåsar. Apparaten är försedd med bakplåtar med en icke vidhäftande beläggning. Apparaten är endast lämpad för hushållsbruk.

1. I/II-brytare
2. Effektindikator
3. Temperaturindikator (övre)
4. Temperaturindikator (nedre)
5. Bakplåt (övre)
6. Bakplåt (nedre)
7. Lock (övre)
8. Lock (nedre)
9. Frigöringsknapp för locket (övre)
10. Frigöringsknapp för locket (nedre)
11. Tvålågeslock (övre)
12. Tvålågeslock (nedre)
13. Vridbar fot

Första användningen

Varning!

- Kontrollera att det finns tillräckligt med fritt utrymme runt apparaten så att värmen kan ledas bort och ge tillräcklig ventilation.

- Rengöra apparaten. Se avsnittet "Rengöring och underhåll".
- Placera apparaten på ett plant och stabilt underlag.
- Anslut nätkontakten till vägguttaget. Apparaten börjar värmas upp.
- Låt apparaten svalna helt.

Obs: När du slår på apparaten för första gången, kommer den att avge lite rök och en karaktäristisk lukt under en kort stund. Detta är normalt.

Användning (fig. A1 - A3)

- Placera apparaten på ett plant och stabilt underlag.
- Sväng ut den vridbara foten (13).

Övre utrymmet

- Håll in frigöringsknappen för locket (9) och lyft upp locket (7).
- Rengör, om så behövs, bakplåtarna (5) med en fuktad trasa.
- Stryk på ett tunt skikt vegetabilisk olja eller smör på bakplåtarna (5).
- Stäng locket (7). Kontrollera att frigöringsknappen för locket (9) snäpper fast.

Nedre utrymmet

- Håll in frigöringsknappen för locket (10) och lyft upp locket (8).
- Rengör, om så behövs, bakplåtarna (6) med en fuktad trasa.
- Stryk på ett tunt skikt vegetabilisk olja eller smör på bakplåtarna (6).
- Stäng locket (8). Kontrollera att frigöringsknappen för locket (10) snäpper fast.
- Anslut nätkontakten till vägguttaget. Effektindikatorn (2) tänds. Apparaten börjar värmas upp.
- Vidta en av följande åtgärder:
 - Slå på apparaten genom att ställa I/II-brytaren (1) i läge 'I'. Temperaturindikatorn (3) tänds. De övre utrymmet börjar värmas upp.
 - Slå på apparaten genom att ställa I/II-brytaren (1) i läge 'II'. Temperaturindikatorn (3 & 4) tänds. De övre utrymmet och nedre utrymmet börjar värmas upp.
- Vänta i ca 3 minuter tills bakplåtarna har nått önskad temperatur. Temperaturindikatorerna (3 & 4) slocknar. Apparaten är klar att användas.

Övre utrymmet

Apparaten är utrustad med ett tvålågeslås (11) för att förhindra att tjockare smörgåsar deformeras.

- Håll in frigöringsknappen för locket (9) och lyft upp locket (7).
- Placera smörgåsen på den nedre bakplåten (5).
- Tryck försiktigt ner locket (7) mot smörgåsen.
- Vidta en av följande åtgärder:
 - För tjockare smörgåsar, tryck försiktigt ner locket (7) på smörgåsen tills tvålågeslocket (11) snäpper fast i det första (öppna) läget.
 - För tunnare smörgåsar, tryck försiktigt ner locket (7) på smörgåsen tills tvålågeslocket (11) snäpper fast i det andra (stängda) läget.

Nedre utrymmet

Apparaten är utrustad med ett tvålägeslås (12) för att förhindra att tjockare smörgåsar deformeras.

- Håll in frigöringsknappen för locket (10) och lyft upp locket (8).
- Placera smörgåsen på den nedre bakplåten (6).
- Tryck försiktigt ner locket (8) mot smörgåsen.
- Vidta en av följande åtgärder:
 - För tjockare smörgåsar, tryck försiktigt ner locket (8) på smörgåsen tills tvålägeslocket (12) snäpper fast i det första (öppna) läget.
 - För tunnare smörgåsar, tryck försiktigt ner locket (8) på smörgåsen tills tvålägeslocket (12) snäpper fast i det andra (stängda) läget.
- Grädda smörgåsen tills den fått en gyllenbrun färg. Den erforderade tillredningstiden beror på eget tycke och smak. Håll dig nära apparaten för att då och då kunna kontrollera om smörgåsen är klar och för att kontrollera att den inte bränns.
- Öppna locket när smörgåsen är klar.
- Ta bort smörgåsen från bakplåten med en platt trä- eller plastspade.
- Stäng locket för att behålla värmen för fortsatt användning.
- Efter användning, dra ut nätkontakten från vägguttaget och vänta tills apparaten har svalnat.

Rengöring och underhåll

Apparaten måste rengöras efter varje användning.

Varning!

- Innan rengöring och/eller underhåll: stäng alltid av apparaten, dra ut nätkontakten från vägguttaget och vänta tills apparaten har svalnat.
- Sänk inte ned apparaten i vatten eller någon annan vätska.

Försiktig!

- Använd inte aggressiva eller slipande rengöringsmedel vid rengöring av apparaten.
- Använd inte vassa föremål vid rengöring av apparaten.
- Kontrollera apparaten regelbundet med avseende på eventuella skador.
- Rengör bakplåtarna efter varje användning:
 - Ta bort eventuella rester med hushållspapper.
 - Rengör bakplåtarna med en fuktad trasa.
 - Torka av bakplåtarna noggrant.
- Rengör apparatens utsida med en fuktig trasa.
- Sätt tillbaka apparaten i originalförpackningen efter rengöring.
- Förvara apparaten på en torr och frostfri plats, utom räckhåll för barn.

Friskrivning

Specifikationer kan bli föremål för ändringar utan föregående meddelande.

Tillykke!

Du har købt et Princess apparat. Vi bestræber os på at levere kvalitetsprodukter med et stilfuldt design til en overkommelig pris. Vi håber, du vil få glæde af dette apparat i mange år.

Brugsanvisning

Brugsanvisningen er blevet inddelt i de tilsvarende afsnit. Gør dig bekendt med sikkerhedsinstruktionerne, når du læser brugsanvisningen.

Sikkerhedsinstruktioner

Advarsel!

- Når du bruger eldrevne apparater, skal de grundlæggende sikkerhedsinstruktioner altid følges, for at nedsætte risikoen for brand, elektrisk stød og personskader.
- Undlad at anvende apparatet nær badekar, brusere, vaske eller andre beholdere, som indeholder vand.
- Læs hele brugsanvisningen omhyggeligt før brug.
- Den påtænkte anvendelse er beskrevet i denne håndbog. Anvendelse af tilbehør, eller en af dette apparats funktioners ydeevne, udover hvad der er anbefalet, kan medføre risiko for personskade.
- Opbevar denne håndbog for senere brug.
- Der skal være opsyn med børn for at sikre, at de ikke leger med apparatet.
- Anvendelsen af dette apparat af børn eller personer med fysiske, sansemæssige, mentale eller motoriske handicap eller med mangel på den nødvendige viden og erfaring kan forårsage ulykker. Personer, som er ansvarlige for deres sikkerhed, skal give udtrykkelige instruktioner eller overvåge anvendelsen af apparatet.
- Apparatet er ikke beregnet til brug med ekstern timer eller et separat fjernbetjeningssystem.
- Dette apparat er beregnet til kun at blive brugt indenfor til anvendelse i køkken-områder i butikker, kontorer eller på andre arbejdspladser, i hytter, af kunder på hoteller, moteller eller andre beboelsesområder såvel som i bed & breakfast.

Anvendelse

- Vær altid forsigtig under brug af apparatet.
- Brug ikke apparatet udendørs.
- Apparatet skal altid beskyttes mod vand eller høj fugtighed.
- Apparatet må ikke betjenes med våde hænder. Apparatet må ikke betjenes, hvis du er barfodet.
- Hold øje med netledningen, og sørg for, at den ikke hænger over kanten af bordpladen, og at den ikke sætter sig i klemme eller bliver snublet over.
- Træk ikke i netledningen for at koble netstikket fra strømforsyningen. Hold netledningen væk fra varme, olie og skarpe kanter.
- Fjern ikke dele eller tilbehør, når netstikket er koblet til strømforsyningen. Netstikket skal altid først tages ud af strømforsyningen.
- Hvis netledningen bliver beskadiget under brug, skal netstikket straks kobles fra strømforsyningen. Netledningen må ikke berøres, før netstikket er koblet fra strømforsyningen.
- Når apparatet ikke anvendes, skal netstikket tages ud af strømforsyningen, inden det monteres eller afmonteres, og inden det rengøres og vedligeholdes.

Andres sikkerhed

- Børn eller andre personer, som ikke er bekendt med disse instruktioner, må ikke bruge apparatet.
- Lad aldrig børn eller dyr komme i nærheden af arbejdsområdet. Lad aldrig børn eller dyr berøre apparatet eller netledningen. Stærkt opsyn er nødvendigt, når apparatet anvendes i nærheden af børn.

Efter brug

- Tag netstikket ud af strømforsyningen og lad apparatet køle af, inden det efterlades uden opsyn, og inden nogen af apparatets dele udskiftes, rengøres eller undersøges.
- Når apparatet ikke anvendes, skal det opbevares på et tørt sted. Sørg for, at børn ikke har adgang til opbevarede apparater.

Eftersyn og reparationer

- Inden apparatet anvendes, skal det kontrolleres for beskadigede eller defekte dele. Undersøg apparatet for beskadigede dele, afbrydere og andre forhold, som kan påvirke driften.
- Brug ikke apparatet, hvis nogen dele er beskadigede eller defekte.
- Eventuelt beskadigede eller defekte dele skal reparerer eller udskiftes af en autoriseret reparatør.
- Forsøg aldrig på at fjerne eller udskifte dele, som ikke er nævnt i denne håndbog.
- Inden apparatet anvendes, skal netledningen kontrolleres for slitage.
- Brug ikke apparatet, hvis netledningen eller netstikket er beskadiget eller defekt. Hvis netledningen eller netstikket er beskadiget eller defekt, skal det udskiftes af producenten eller en autoriseret reparatør.

Sikkerhedsinstruktioner for toastmaskiner

- Før brug skal det altid kontrolleres, at strømspændingen svarer til spændingen på apparatets typeskilt.
- Tilslut apparatet til en stikkontakt med jordforbindelse. Om nødvendigt kan en forlængerledning med jordforbindelse, og en passende diameter (mindst 3 x 1 mm²) anvendes.
- For yderligere beskyttelse så monter en reststrømsafbryder (RCD) med en nominal reststrøm, som ikke overstiger 30 mA.
- Sørg for, at der ikke kan komme vand ind i netledningen og forlængerledningen.
- Rul altid netledningen og forlængerledningen helt ud.
- Brug kun en passende konektor til at betjene apparatet.
- Sæt apparatet på en stabil flad overflade.
- Sæt apparatet på en varmeafvisende og vandafvisende overflade.
- Anbring ikke apparatet på en varmeplade.
- Undlad at dække apparatet til.
- Sørg for, at der er tilstrækkelig plads rundt om apparatet, så den varme luft kan slippe ud og give tilstrækkelig ventilation.
- Sørg for, at apparatet ikke kommer i kontakt med letantændelige materialer.

- Hold apparatet væk fra varmekilder. Stil ikke apparatet på varme overflader eller nær åben ild.
- Sænk ikke apparatet ned i vand eller andre væsker. Hvis apparatet er sænket ned i vand eller andre væsker, fjern ikke apparatet med hænderne. Tag straks netstikket ud af stikkontakten. Hvis apparatet er sænket ned i vand eller andre væsker, bør det ikke anvendes igen.
- Pas på damp og stænk, når du lægger mad på de varme bageplader.
- Forsigtig: Der kan sprøjte varm fedt op fra bagepladerne.
- Hæld aldrig koldt vand på de varme bageplader. Vandet vil sprøjte og beskadige bagepladerne.
- Vær altid forsigtig, når du rør ved apparatet. Brug ovenvanter, hvis du får brug for at røre ved apparatet under eller kort efter brugen.
- Bagepladerne bliver meget varme under brug. Undgå at berøre de varme bageplader.
- Sørg for, at dine hænder er tørre, før du rører ved apparatet.
- Apparatet må aldrig være uden tilsyn under brugen.
- Flyt ikke apparatet, mens det er tændt eller stadig er varmt. Fjern netstikket fra stikkontakten og vent, indtil apparatet er kølet af.
- Brug ikke apparatet tæt på fugle (f. eks. tropiske fugle såsom papegøjer). Bagepladerne har en non-stick-overflade baseret på PTFE. Ved opvarmning kan overfladen afgive små mængder gasser, som er helt harmløse for mennesker. Fugles nervesystem er dog ekstremt følsomme over for sådanne gasser.

Beskrivelse (fig. A1 - A3)

Din 122010 Princess toastmaskine er beregnet til at lave toasts. Dette apparat er udstyret med bageplader med non-stick-overflade. Apparatet er kun beregnet til hjemmebrug.

1. I/II-kontakt
2. Strømindikator
3. Temperaturindikator (top)
4. Temperaturindikator (bund)
5. Bageplade (top)
6. Bageplade (bund)

7. Låg (top)
8. Låg (bund)
9. Udløserknap til låg (top)
10. Udløserknap til låg (bund)
11. Lås med to positioner (top)
12. Lås med to positioner (bund)
13. Roterbar fod

Indledende brug

Advarsel!

- Sørg for, at der er tilstrækkelig plads rundt om apparatet, så den varme luft kan slippe ud og give tilstrækkelig ventilation.

- Rengør apparatet. Se afsnittet "Rengøring og vedligeholdelse".
- Sæt apparatet på en stabil flad overflade.
- Sæt netstikket i stikkontakten. Apparatet begynder at varme op.
- Lad apparatet køle helt ned.

Bemærk: Når du tænder for apparatet for første gang, kan det udsende lidt røg og en karakteristisk lugt i et kort øjeblik. Dette er normalt.

Brug (fig. A1 - A3)

- Sæt apparatet på en stabil flad overflade.
- Drej den roterbare fod ud (13).

Topafdeling

- Tryk på udløserknappen til låget (9) og løft låget (7).
- Rengør om nødvendigt bagepladerne (5) med en fugtig klud.
- Påfør et tyndt lag planteolie eller smør på bagepladerne (5).
- Luk låget (7). Sørg for, at udløserknappen til låget (9) klikker på plads.

Bundafdeling

- Tryk på udløserknappen til låget (10) og løft låget (8).
- Rengør om nødvendigt bagepladerne (6) med en fugtig klud.
- Påfør et tyndt lag planteolie eller smør på bagepladerne (6).
- Luk låget (8). Sørg for, at udløserknappen til låget (10) klikker på plads.

- Sæt netstikket i stikkontakten. Strømindikatoren (2) tænder. Apparatet begynder at varme op.
- Udfør en af følgende handlinger:
 - Tænd for apparatet ved at sætte I/II-kontakten (1) til positionen 'I'. Temperaturindikatoren (3) bliver tændt. Topafdelingen begynder at blive varmet op.
 - Tænd for apparatet ved at sætte I/II-kontakten (1) til positionen 'II'. Temperaturindikatorerne (3 & 4) bliver tændt. Topafdelingen og bundafdelingen begynder at varme op.
- Vent i cirka 3 minutter, indtil bagepladerne har nået den ønskede temperatur. Temperaturindikatorerne (3 & 4) slukker. Apparatet er klar til brug.

Topafdeling

Apparatet er udstyret med en lås med to positioner (11), så man undgår at toastene får en forkert form.

- Tryk på udløserknappen til låget (9) og løft låget (7).
- Læg toasten på den nederste bageplade (5).
- Tryk forsigtigt låget (7) ned på toasten.
- Udfør en af følgende handlinger:
 - Ved tykkere toasts skal du forsigtigt trykke låget (7) ned på toasten, indtil låsen med to positioner (11) klikker på plads i første (åbne) position.
 - Ved tyndere toasts skal du forsigtigt trykke låget (7) ned på toasten, indtil låsen med to positioner (11) klikker på plads i anden (åbne) position.

Bundafdeling

Apparatet er udstyret med en lås med to positioner (12), så man undgår at toastene får en forkert form.

- Tryk på udløserknappen til låget (10) og løft låget (8).
- Læg toasten på den nederste bageplade (6).
- Tryk forsigtigt låget (8) ned på toasten.
- Udfør en af følgende handlinger:
 - Ved tykkere toasts skal du forsigtigt trykke låget (8) ned på toasten, indtil låsen med to positioner (12) klikker på plads i første (åbne) position.

- Ved tyndere toasts skal du forsigtigt trykke låget (8) ned på toasten, indtil låsen med to positioner (12) klikker på plads i anden (åbne) position.
- Bag toasten indtil den har en gyldenbrun farve. Den nødvendige bagetid afhænger af dig. Bliv tæt på apparatet, så du fra tid til anden kan tjekke, om toasten er klar, og så du er sikker på, at den ikke brænder på.
- Åbn låget, når sandwichen er klar.
- Tag toasten væk fra bagepladen med en flad spatel af træ eller plastik.
- Luk låget for at holde på varmen til senere brug.
- Efter brug fjernes netstikket fra stikkontakten. Vent, indtil apparatet er kølet af.

Ansvarsfraskrivelse

Afhængig af ændringer; specifikationerne kan ændres uden forudgående varsel.

Rengøring og vedligeholdelse

Apparatet skal gøres rent efter hver brug.

Advarsel!

- Før rengøring eller vedligeholdelse, skal apparatet slukkes og netstikket tages ud af stikkontakten. Vent, indtil apparatet er kølet af.
- Sænk ikke apparatet ned i vand eller andre væsker.

Forsigtig!

- Brug ikke aggressive eller slibende rengøringsmidler for at rengøre apparatet.
- Brug ikke skarpe objekter for at rengøre apparatet.
- Kontroller apparatet med jævne mellemrum for mulige skader.
- Rengør bagepladerne efter hver brug:
 - Fjern eventuelle rester med en papirserviet.
 - Rengør bagepladerne med en fugtig klud.
 - Tør bagepladerne grundigt.
- Rengør ydersiden af apparatet med en fugtig klud.
- Efter rengøring sættes apparatet tilbage i den oprindelige emballage.
- Opbevar apparatet på et tørt og frostfrit sted og utilgængeligt for børn.

Gratulerer!

Du har kjøpt et Princess-apparat. Målet vårt er å produsere kvalitetsprodukter med smakfull design til en rimelig pris. Vi håper du vil glede deg over dette apparatet i mange år.

Bruksanvisning

Bruksanvisningene er samlet i den tilsvarende delen. Gjør deg kjent med sikkerhetsinstruksjonene når du leser bruksanvisningen.

Sikkerhetsinstruksjoner

Advarsel!

- Når du bruker strømdrevne apparater, må du alltid følge de grunnleggende sikkerhetsinstruksjonene for å redusere risikoen for brann, elektrisk støt og personskader.
- Ikke bruk apparatet i nærheten av badekar, dusj, servant eller annet som inneholder vann.
- Les hele bruksanvisningen før bruk.
- Tiltent bruk er beskrevet i denne bruksanvisningen. Bruk av tilbehør eller annen bruk av apparatet enn det som er tiltent, kan forårsake risiko for personskader.
- Ta vare på denne bruksanvisningen for fremtidig referanse.
- Pass alltid på at barna ikke leker med apparatet.
- Det kan oppstå farlige situasjoner hvis dette apparatet brukes av barn eller personer med fysisk, sensorisk, mental eller motorisk funksjonshemming, eller som mangler nødvendig kunnskap eller erfaring. Personer som har ansvar for disse menneskenes sikkerhet, må gi tydelige instruksjoner eller overvåke bruken av apparatet.
- Apparatet er ikke ment til bruk med en ekstern timer eller et separat fjernkontrollsystem.
- Dette apparatet er kun beregnet på innendørs bruk og lignende, som i de ansattes kjøkken i forretninger, kontorer eller på andre arbeidsplasser, på gårder, for gjester på hoteller, moteller og andre overnattingssteder.

Bruk

- Vær alltid forsiktig når du bruker apparatet.
- Ikke bruk apparatet utendørs.
- Beskytt alltid apparatet mot vann eller høy fuktighet.
- Ikke bruk apparatet med våte hender. Ikke bruk apparatet når du er barbert.
- Håndter strømledningen forsiktig slik at den ikke henger over kanten på arbeidsplaten slik at man kan bli hengende fast eller snuble i den.
- Trekk aldri i strømledningen for å dra støpselet ut av stikkkontakten. Hold strømledningen unna varme, olje og skarpe kanter.
- Ikke fjern deler eller tilbehør når støpselet sitter i stikkkontakten. Trekk alltid støpselet ut av stikkkontakten først.
- Dersom strømledningen blir skadet under bruk, trekk umiddelbart støpselet ut av stikkkontakten. Ikke berør strømledningen før du drar støpselet ut av stikkkontakten.
- Trekk støpselet ut av stikkkontakten når apparatet ikke er i bruk, før montering eller demontering og før rengjøring og vedlikehold.

Andre personers sikkerhet

- La aldri barn eller personer som ikke har lest denne bruksanvisningen, bruke apparatet.
- Ikke la barn eller dyr komme i nærheten av arbeidsområdet. Ikke la barn eller dyr berøre apparatet eller strømledningen. Vær ekstra oppmerksom når apparatet brukes i nærheten av barn.

Etter bruk

- Trekk støpselet ut av stikkkontakten og la apparatet avkjøles før du går fra det og før du skifter det ut, rengjør eller inspiserer deler av apparatet.
- Lagre apparatet på et tørt sted når det ikke er i bruk. Forsikre deg om at barn ikke har tilgang til lagrede apparater.

Inspeksjon og reparasjon

- Kontroller apparatet for skadede eller defekte deler før bruk. Inspiser apparatet for brudd på deler, skader på brytere og andre forhold som kan påvirke bruken.
- Bruk aldri apparatet hvis noen av delene er skadede eller defekte.

- La en autorisert reparatør skifte ut eller reparere skadede eller defekte deler.
- Prøv aldri å fjerne eller bytte andre deler enn de som er angitt i denne bruksanvisningen.
- Kontroller om strømledningen er slitt eller skadet før bruk.
- Ikke bruk apparatet dersom strømledningen eller støpselet er skadet eller defekt. Dersom strømledningen eller støpselet er skadet eller defekt, må de skiftes ut av produsenten eller en autorisert reparatør.

Sikkerhetsinstruksjoner for smørbrødgrillere

- Før bruk, kontroller at nettspenningen er den samme som den som er oppgitt på apparatets typeskilt.
- Koble apparatet til en jordet stikkontakt. Om nødvendig kan du bruke en jordet skjøteledning med passende diameter (minst 3 x 1 mm²).
- For ekstra beskyttelse bør du installere en reststrømsbeskyttelse med en nominell driftsstrøm på maksimalt 30 mA.
- Påse at det ikke kommer vann på kontakter på strømledningen eller skjøteledningen.
- Trekk alltid hele strømledningen og skjøteledningen ut.
- Bruk kun en passende kontakt for å bruke apparatet.
- Plasser apparatet på et stabilt og flatt underlag.
- Plasser apparatet på en varmeresistent og sprutsikker overflate.
- Ikke plasser apparatet på en kokeplate.
- Ikke dekk til apparatet.
- Påse at det er nok plass rundt apparatet til at varmen kan slippe unna. Sørg for tilstrekkelig ventilasjon.
- Påse at apparatet ikke kommer i kontakt med antennelige materialer.
- Hold apparatet unna varmekilder. Ikke plasser apparatet på varme flater eller i nærheten av åpen ild.
- Ikke dypp apparatet ned i vann eller annen væske. Hvis apparatet senkes i vann eller annen væske, ikke ta apparatet ut med hendene. Trekk umiddelbart støpselet ut av stikkontakten. Hvis apparatet senkes i vann eller annen væske, må apparatet ikke brukes igjen.
- Pass deg for damp og skvett når du legger mat på de hete stekeplatene.
- Forsiktig: Het fett kan skvette fra stekeplatene.
- Ikke hell kaldt vann på de hete stekeplatene. Vannet kommer til å skvette og skade stekeplatene.
- Vær alltid forsiktig når du berører apparatet. Bruk votter hvis du må ta på apparatet under eller rett etter bruk.
- Under bruken blir bakeplatene veldig hete. Ikke ta på de hete bakeplatene.
- Sørg for at hendene er tørre når du tar på apparatet.
- Hold oppsyn med apparatet under bruken.
- Ikke flytt grillen mens den er slått på eller fremdeles varm. Trekk støpselet ut av stikkontakten og vent til apparatet har kjølt seg ned.
- Ikke bruk apparatet i nærheten av fugler (f.eks. tropiske fugler som papegøyer). Bakeplatene har et klebefritt belegget basert på PTFE. Under oppvarmingen kan dette belegget avgis små mengder gass, men denne er ikke skadelig for mennesker. Derimot er nervesystemet til fugler ekstremt følsomt for gasser.

Beskrivelse (fig. A1 - A3)

Din 122010 Princess smørbrødgrill er beregnet på å lage smørbrød. Apparatet er utstyrt med bakeplatene med et klebefritt belegg.

Apparatet er kun egnet for hjemmebruk.

1. I/II-bryter
2. Strømindikator
3. Temperaturindikator (topp)
4. Temperaturindikator (bunn)
5. Bakeplate (topp)
6. Bakeplate (bunn)
7. Lokk (topp)
8. Lokk (bunn)
9. Utløserknapp for lokk (topp)
10. Utløserknapp for lokk (bunn)
11. Lås med to posisjoner (topp)
12. Lås med to posisjoner (bunn)
13. Dreibar fot

Første gangs bruk

Advarsel!

- Påse at det er nok plass rundt apparatet til at varmen kan slippe unna. Sørg for tilstrekkelig ventilasjon.
- Rengjør apparatet. Se avsnittet "Rengjøring og vedlikehold".
- Plasser apparatet på et stabilt og flatt underlag.
- Sett støpselet i stikkontakten. Apparatet begynner å varme seg opp.
- La apparatet kjøles helt ned.

Merk: Når du slår på apparatet for første gang kan det avgi røyk og lukt en kort stund. Dette er helt normalt.

Bruk (fig. A1 - A3)

- Plasser apparatet på et stabilt og flatt underlag.
- Vri ut den dreibare foten (13).

Topp kammer

- Trykk på utløserknappen for lokket (9) og løft lokket (7).
- Om nødvendig, rengjør bakeplaten (5) med en fuktig klut.
- Smør bakeplatene (5) inn med et tynt lag av vegetabilsk olje eller smør.
- Lukk lokket (7). Vær sikker på at utløserknappen for lokket (9) låses i riktig posisjon.

Bunn kammer

- Trykk på utløserknappen for lokket (10) og løft lokket (8).
- Om nødvendig, rengjør bakeplaten (6) med en fuktig klut.
- Smør bakeplatene (6) inn med et tynt lag av vegetabilsk olje eller smør.
- Lukk lokket (8). Vær sikker på at utløserknappen for lokket (10) låses i riktig posisjon.
- Sett støpselet i stikkontakten. Strømindikatoren (2) tennes. Apparatet begynner å varme seg opp.
- Utfør ett av følgende:
 - Slå på apparatet ved å sette I/II-bryteren (1) til stilling 'I'. Temperaturindikatoren (3) tennes. Topp kammeret varmes opp.

- Slå på apparatet ved å sette I/II-bryteren (1) til stilling 'II'. Temperaturindikatoren (3 & 4) tennes. Topp kammeret og bunn kammeret varmes opp.
- Vent i omtrent 3 minutter frem til bakeplatene har oppnådd temperaturen som påkreves. Temperaturindikatoren (3 & 4) slukkes. Apparatet er klar til bruk.

Topp kammer

Apparatet er utstyrt med en lås med to posisjoner (11) for å forhindre at tykkere smørbrød trykkes sammen.

- Trykk på utløserknappen for lokket (9) og løft lokket (7).
- Legg smørbrødet på den nedre bakeplaten (5).
- Trykk lokket (7) forsiktig ned på smørbrødet.
- Utfør ett av følgende:
 - Ved tykkere smørbrød, trykk lokket (7) forsiktig ned på smørbrødet frem til låsen med to posisjoner (11) klikker inn i den første (åpen) posisjonen.
 - Ved tynnere smørbrød, trykk lokket (7) forsiktig ned på smørbrødet frem til låsen med to posisjoner (11) klikker inn i den andre (lukket) posisjonen.

Bunn kammer

Apparatet er utstyrt med en lås med to posisjoner (12) for å forhindre at tykkere smørbrød trykkes sammen.

- Trykk på utløserknappen for lokket (10) og løft lokket (8).
- Legg smørbrødet på den nedre bakeplaten (6).
- Trykk lokket (8) forsiktig ned på smørbrødet.
- Utfør ett av følgende:
 - Ved tykkere smørbrød, trykk lokket (8) forsiktig ned på smørbrødet frem til låsen med to posisjoner (12) klikker inn i den første (åpen) posisjonen.
 - Ved tynnere smørbrød, trykk lokket (8) forsiktig ned på smørbrødet frem til låsen med to posisjoner (12) klikker inn i den andre (lukket) posisjonen.

- Stek smørbrødet frem til den oppnår en gullbrun farge. Påkrevet steketid er avhengig av dine ønsker. Hold deg i nærheten av apparatet for å sjekke fra tid til annen om smørbrødet er ferdig og for å påse at smørbrødet ikke blir brent.
- Åpne lokket når smørbrødet er ferdig.
- Fjern smørbrødet fra bakeplaten ved hjelp av en flat spatel av tre eller plast.
- Lukk igjen lokket for å holde på varmen for senere bruk.
- Etter bruk, trekk støpselet ut av stikkkontakten og vent til apparatet har kjølt seg ned.

Rengjøring og vedlikehold

Apparatet skal rengjøres etter hvert bruk.

Advarsel!

- Før rengjøring eller vedlikehold må du alltid slå av apparatet, trekke ut støpselet fra stikkkontakten og vente til apparatet har kjølt seg ned.
- Ikke dypp apparatet ned i vann eller annen væske.

Forsiktig!

- Ikke bruk aggressive eller skurende rensmidler til å rengjøre apparatet.
- Ikke bruk skarpe objekter til å rengjøre apparatet.
- Kontroller jevnlig om det er skader på apparatet.
- Rengjør bakeplatene etter hvert bruk:
 - Tørk bort alle rester med kjøkkenpapir.
 - Rengjør bakeplatene med en fuktig klut.
 - Tørk bakeplatene godt.
- Rengjør utsiden av apparatet med en fuktig klut.
- Etter rengjøring bør apparatet oppbevares i den originale emballasjen.
- Oppbevar apparatet på et tørt og frostfritt sted som ikke er tilgjengelig for barn.

Ansvarsfraskrivelse

Gjenstand for endring; spesifikasjonene kan endres uten videre varsel.

Onnittelut!

Olet hankkinut Princess-laitteen. Tavoittemme on tarjota tyylikkäästi suunniteltuja laaturuotteita kohtuulliseen hintaan. Toivomme, että nautit laitteen käytöstä monen vuoden ajan.

Käyttöohjeet

Käyttöohjeet on kerätty vastaavaan osioon. Lue laitteen turvallisuusohjeet käyttöohjeisiin tutustumisen yhteydessä.

Turvallisuusohjeet

Varoitus!

- Verkkovirralla toimivia laitteita käytettäessä on aina noudatettava perusturvallisuusohjeita tulipalon tai sähköiskun aiheuttaman loukkaantumisriskin vähentämiseksi.
- Älä käytä laitetta kylpyammeiden, suihkujen, pesualtaiden tai muiden vettä sisältävien astioiden lähellä.
- Lue käyttöohje huolellisesti läpi ennen laitteen käyttöönottoa.
- Laitteen käyttötarkoitus on kuvattu tässä käyttöoppaassa. Muiden kuin suositeltujen varusteiden käyttö tai toimenpiteiden suoritus voi aiheuttaa henkilövahinkovaaran.
- Säilytä käyttöohjeet tulevia käyttökertoja varten.
- Valvo aina lapsia varmistaaksesi, etteivät he leiki laitteella.
- Vaaratilanteita voi syntyä, jos laitetta käyttävät lapset tai henkilöt, joilla on fyysisiä, aistillisia, henkisiä tai liikkumisrajoitteita tai joilla ei ole riittävää tuntemusta tai kokemusta. Heidän turvallisuudestaan vastaavien henkilöiden on ohjattava tai valvottava heitä laitteen käytössä.
- Laitetta ei ole tarkoitettu käytettäväksi ulkoisella ajastimella tai erillisellä kauko-ohjausjärjestelmällä.
- Tämä laite on tarkoitettu käytettäväksi vain sisätilassa ja ympäristöissä, kuten liikkeiden, toimistojen ja muiden työympäristöjen ruokailutiloissa, maalaistaloissa, hotelleissa, motelleissa, B&B-majataloissa sekä muissa majoitusympäristöissä.

Käyttö

- Noudata aina varovaisuutta laitteen käytössä.
- Älä käytä laitetta ulkoilmassa.
- Suojaa laite aina vedeltä tai huomattavalta kosteudelta.
- Älä käytä laitetta märillä käsillä. Älä käytä laitetta avojaloin.
- Sijoita virtajohto huolellisesti niin, että se ei roiku työtason reunaan vasten eikä siihen voi vahingossa takertua tai kompastua.
- Älä vedä virtajohdosta silloin, kun irrotat pistokkeen verkkovirtalähteestä. Suojaa virtajohto kuumuudelta, öljyltä ja teräviltä reunoilta.
- Älä irrota laitteen osia tai varusteita silloin, kun sen pistoke on kytkettynä verkkovirtalähteeseen. Irrota pistoke aina ensin verkkovirtalähteestä.
- Jos virtajohto vaurioituu käytön aikana, irrota pistoke välittömästi verkkovirtalähteestä. Älä kosketa virtajohtoa ennen kuin olet irrottanut pistokkeen verkkovirtalähteestä.
- Irrota pistoke verkkovirtalähteestä, kun laite ei ole käytössä, ennen kokoamista tai purkamista sekä ennen puhdistusta ja huoltoa.

Muiden turvallisuus

- Älä salli lasten tai muiden henkilöiden, jotka eivät tunne kyseisiä ohjeita, käyttää laitetta.
- Älä salli lasten tai eläinten tulla työskentelyalueen lähelle. Älä salli lasten tai eläinten koskea laitetta tai virtajohtoa. Kun laitetta käytetään lasten läheisyydessä, laitteen käyttöä on valvottava tarkasti.

Käytön jälkeen

- Irrota virtajohto verkkovirrasta ja anna laitteen jäähtyä ennen kuin jätät sen ilman valvontaa tai vaihdat, puhdistat tai tutkit mitään laitteen osaa.
- Säilytä laitetta kuivassa paikassa silloin, kun sitä ei käytetä. Varmista, etteivät lapset pääse varastoitujen laitteiden luo.

Tutkinta ja korjaukset

- Tarkasta laite ennen käyttöä vaurioituneiden tai viallisten osien varalta. Tutki laite rikkoutuneiden osien, vaurioituneiden kytkimien tai muiden vaurioiden osalta, jotka saattavat vaikuttaa sen toimintaan.

- Älä käytä laitetta, mikäli jokin osa on vaurioitunut tai viallinen.
- Korjauta tai vaihdata vaurioitunut tai viallinen osa valtuutetussa huoltopalvelussa.
- Älä koskaan yritä irrottaa tai vaihtaa mitään muuta osaa kuin tässä käyttöohjeessa on määritelty.
- Tarkasta virtajohto ennen käyttöä kulumisen tai vaurioitumisen varalta.
- Älä käytä laitetta, mikäli virtajohto tai pistoke on vaurioitunut tai viallinen. Jos virtajohto tai pistoke on vaurioitunut tai viallinen, se tulee vaihdattaa laitteen valmistajalla tai valtuutetussa huoltopalvelussa.
- Varo höyryä ja räiskeitä silloin, kun ruoka-aineisia asetetaan kuumille grillauslevyille.
- Huomio: Kuuma rasva voi roiskua grillauslevyiltä.
- Älä kaada kylmää vettä kuumille grillauslevyille. Tällöin vesi räiskyy ja vaurioittaa grillauslevyjä.
- Noudata aina varovaisuutta koskiessasi laitteeseen. Käytä patalappuja, jos aiot koskea laitetta sen käytön aikana tai pian sen jälkeen.
- Grillauslevyt kuumenevat huomattavasti käytön aikana. Älä koske kuumiin grillauslevyihin.
- Varmista, että kätesi ovat kuivat ennen laitteeseen koskemista.
- Älä jätä laitetta ilman valvontaa käytön aikana.
- Älä liikuta laitetta sen ollessa päällä tai edelleen kuuma. Irrota pistoke verkkovirtalähteestä ja odota, kunnes laite jäähtyy.
- Älä käytä laitetta lintujen lähellä (esim. trooppisten lintujen, kuten papukaijojen lähellä). Grillauslevyt on päällystetty PTFE-aineeseen pohjautuvalla hylkivällä pinnoitteella. Kuumentuessa pinnoite voi päästää hiukan kaasuja, jotka ovat ihmisille täysin harmittomia. Lintujen hermosto on kuitenkin erityisen herkkä näille kaasuille.

Leipägrillin turvallisuusohjeet

- Tarkista aina ennen käyttöä, että verkkojännite vastaa laitteen tyyppikilven merkintöjä.
- Kytke laite maadoitettuun pistorasiaan. Käytä tarvittaessa maadoitettua ja sopivan halkaisijan omaavaa jatkojohtoa (vähintään 3 x 1 mm²).
- Asenna turvallisuuden lisäämiseksi vikavirtasuojakytkin (RCD), jonka käyttövirta ei ylitä arvoa 30 mA.
- Varmista, ettei virtajohdon pistokkeisiin tai jatkojohtoon pääse vettä.
- Kelaa virtajohto ja jatkojohto aina kokonaan auki.
- Käytä laitteen kanssa ainoastaan asianmukaista liitintä.
- Aseta laite vakaalle ja tasaiselle alustalle.
- Aseta laite alustalle, joka kestää kuumuutta ja roiskeita.
- Älä aseta laitetta keittolevylle.
- Älä peitä laitetta.
- Varmista, että laitteen ympärillä on riittävästi tilaa lämmön poistumista ja riittävää tuuletusta varten.
- Varmista, ettei laite koske syttyviin materiaaleihin.
- Pidä laite kaukana lämpölähteistä. Älä aseta laitetta kuumille alustoille tai avotulien lähetyville.
- Älä upota laitetta veteen tai muihin nesteisiin. Jos laite upotetaan veteen tai muihin nesteisiin, älä poista laitetta käsillä. Irrota pistoke välittömästi verkkovirtalähteestä. Jos laite upotetaan veteen tai muihin nesteisiin, älä käytä enää laitetta.

Kuvaus (kuva A1 - A3)

122010 Princess-leipägrilli on tarkoitettu leipien valmistamiseen. Laitteessa on grillauslevyt, joissa on hylkivä pinnoite. Laite sopii vain kotikäyttöön.

1. I/II-kytkin
2. Virran merkkivalo
3. Lämpötilanäyttö (yläosa)
4. Lämpötilanäyttö (alaosa)
5. Grillauslevy (yläosa)
6. Grillauslevy (alaosa)
7. Kanssi (yläosa)
8. Kanssi (alaosa)
9. Kannen vapautuspainike (yläosa)
10. Kannen vapautuspainike (alaosa)
11. Kaksiasentoinen lukko (yläosa)
12. Kaksiasentoinen lukko (alaosa)
13. Kierrettävä jalka

Käyttöönotto

Varoitukset!

- Varmista, että laitteen ympärillä on riittävästi tilaa lämmön poistumista ja riittävää tuuletusta varten.

- Puhdista laite. Katso osio "Puhdistus ja ylläpito".
- Aseta laite vakaalle ja tasaiselle alustalle.
- Aseta pistoke verkkovirtalähteeseen. Laite alkaa kuumenemaan.
- Anna laitteen jäähtyä täysin.

Huom.: Jos kytket laitteen päälle ensimmäistä kertaa, laitteesta voi tulla vähän aikaa hiukan savua ja sille ominainen haju. Tämä on normaalia.

Käyttö (kuva A1 - A3)

- Aseta laite vakaalle ja tasaiselle alustalle.
- Kierrä kierrettävä jalka ulos (13).

Yläosa

- Paina kannen vapautuspainiketta (9) ja nosta kansi (7).
- Puhdista grillauslevyt (5) tarvittaessa kostealla pyyhkeellä.
- Levitä ohut kerros kasvisöljyä tai voita grillauslevyille (5).
- Sulje kansi (7). Varmista, että kannen vapautuspainike (9) napsahtaa paikoilleen.

Alaosa

- Paina kannen vapautuspainiketta (10) ja nosta kansi (8).
- Puhdista grillauslevyt (6) tarvittaessa kostealla pyyhkeellä.
- Levitä ohut kerros kasvisöljyä tai voita grillauslevyille (6).
- Sulje kansi (8). Varmista, että kannen vapautuspainike (10) napsahtaa paikoilleen.
- Aseta pistoke verkkovirtalähteeseen. Virran merkkivalo (2) syttyy. Laite alkaa kuumenemaan.
- Toimi seuraavasti:
 - Kytke laite päälle asettamalla I/II-kytkin (1) asentoon 'I'. Lämpötilan merkkivalo (3) syttyy. Yläosa alkaa kuumenemaan.

- Kytke laite päälle asettamalla I/II-kytkin (1) asentoon 'II'. Lämpötilan merkkivalot (3 ja 4) syttyvät. Ylä- ja alaosa alkavat kuumenemaan.
- Odota noin 3 minuuttia, kunnes grillauslevyt ovat saavuttaneet vaaditun lämpötilan. Lämpötilanäytöt (2 ja 4) sammuvat. Laite on valmis käyttöä varten.

Yläosa

Laitteessa on kaksiasentoinen lukko (11), joka estää paksujen leipien muodon muutoksen.

- Paina kannen vapautuspainiketta (9) ja nosta kansi (7).
- Aseta leipä alempaan grillauslevyyn (5).
- Paina varoen kansi (7) alas leivän päälle.
- Toimi seuraavasti:
 - Paksumpien leipien kohdalla kansi (7) on painettava varoen leipään, kunnes kaksiasentoinen lukko (11) napsahtaa ensimmäiseen asentoon (auki).
 - Ohuempien leipien kohdalla kansi (7) on painettava varoen leipään, kunnes kaksiasentoinen lukko (11) napsahtaa toiseen asentoon (suljettu).

Alaosa

Laitteessa on kaksiasentoinen lukko (12), joka estää paksujen leipien muodon muutoksen.

- Paina kannen vapautuspainiketta (10) ja nosta kansi (8).
- Aseta leipä alempaan grillauslevyyn (6).
- Paina varoen kansi (8) alas leivän päälle.
- Toimi seuraavasti:
 - Paksumpien leipien kohdalla kansi (8) on painettava varoen leipään, kunnes kaksiasentoinen lukko (12) napsahtaa ensimmäiseen asentoon (auki).
 - Ohuempien leipien kohdalla kansi (8) on painettava varoen leipään, kunnes kaksiasentoinen lukko (12) napsahtaa toiseen asentoon (suljettu).
- Grillaa leipää, kunnes se saavuttaa kullanuskean värin. Vaadittu grillausaika riippuu käyttäjän mausta. Ole laitteen lähellä tarkistaaksesi leivän kypsennystason aika ajoin ja varmistaaksesi, ettei se pala.
- Avaa kansi, kun leipä on valmis.

-
- Poista leipä grillauslevyltä tasaista puu- tai muovilastaa käyttäen.
 - Sulje kansi säilyttääksesi lämmön seuraavaa käyttökertaa varten.
 - Irrota pistoke verkkovirtalähteestä käytön jälkeen ja odota, kunnes laite jäähtyy.

Puhdistus ja ylläpito

Laite on puhdistettava jokaisen käyttökerran jälkeen.

Varoitus!

- Ennen puhdistusta tai huoltoa kytke laite aina pois päältä, irrota pistoke pistorasiasta ja odota, kunnes laite jäähtyy.
- Älä upota laitetta veteen tai muihin nesteisiin.

Huomio!

- Älä käytä voimakkaita tai kuluttavia puhdistusaineita laitteen puhdistukseen.
- Älä käytä teräviä esineitä laitteen puhdistamiseen.
- Tarkista laite säännöllisesti mahdollisten vaurioiden varalta.
- Puhdista grillauslevyt jokaisen käyttökerran jälkeen:
 - Poista mahdolliset jäämät paperipyyhkeellä.
 - Puhdista grillauslevyt kostealla pyyhkeellä.
 - Kuivaa grillauslevyt huolellisesti.
- Puhdista laitteen ulkopuoli kostealla liinalla.
- Aseta laite puhdistuksen jälkeen sen alkuperäiseen pakkaukseen.
- Säilytä laitetta kuivassa paikassa, jossa se ei voi jäätymä ja jossa se on lasten ulottumattomissa.

Vastuuvapauslauseke

Ominaisuuksia voidaan muuttaa ilman erillistä ilmoitusta.

Parabéns!

Adquiriu um aparelho Princess. O nosso objectivo é fornecer produtos de qualidade com um design atraente e a um preço acessível. Esperamos que desfrute deste aparelho durante muitos anos.

Instruções de utilização

As instruções de utilização foram reunidas na secção correspondente. Familiarize-se com as instruções de segurança quando consultar as instruções de utilização.

Instruções de segurança

Advertência!

- Durante a utilização de aparelhos alimentados por corrente eléctrica, terá de seguir sempre as instruções básicas de segurança para reduzir o risco de incêndio, choque eléctrico e ferimentos pessoais.
- Não utilize o aparelho próximo de banheiras, chuveiros, lavatórios ou outros recipientes que contenham água.
- Leia atentamente todo o manual antes de utilizar.
- A utilização prevista para o aparelho é descrita neste manual. A utilização de qualquer acessório ou a realização de qualquer operação com este aparelho para além das recomendadas poderá resultar em risco de ferimentos pessoais.
- Guarde este manual para futura referência.
- Vigie sempre as crianças para que não brinquem com o aparelho.
- A utilização deste aparelho por crianças ou pessoas com incapacidade física, sensorial, mental ou motora, assim como a falta dos conhecimentos e experiência necessários podem criar situações de perigo. As pessoas responsáveis pela sua segurança devem facultar instruções explícitas ou supervisionar a utilização do aparelho.
- O aparelho não permite o controlo através de um temporizador externo ou de um sistema de controlo remoto separado.

- Este aparelho destina-se a ser utilizado apenas no interior e locais similares, tais como em áreas de copa do pessoal em lojas, escritórios e outros ambientes de trabalho; casas de quinta; clientes em hotéis e motéis e outros ambientes do tipo residencial; ambientes do tipo dormida e pequeno-almoço.

Utilização

- Tenha sempre cuidado durante a utilização do aparelho.
- Não utilize o aparelho no exterior.
- Proteja sempre o aparelho de água ou humidade excessiva.
- Não utilize o aparelho com as mãos húmidas. Não utilize o aparelho com os pés descalços.
- Oriente cuidadosamente o cabo de alimentação de modo a garantir que não fica pendurado na extremidade de uma bancada de trabalho e que não pode ser acidentalmente pisado ou puxado.
- Nunca puxe pelo cabo para desligar a ficha da tomada. Mantenha o cabo de alimentação afastado de calor, óleo e extremidades afiadas.
- Não retire qualquer peça ou acessório com a ficha ligada na tomada. Desligue sempre primeiro a ficha da tomada.
- Se o cabo de alimentação se danificar durante a utilização, desligue imediatamente a ficha da tomada. Não toque no cabo de alimentação antes de desligar a ficha da tomada.
- Desligue a ficha da tomada quando o aparelho não estiver a ser utilizado, antes de montar ou desmontar e antes de limpar e proceder à manutenção.

Segurança de terceiros

- Não permita a utilização do aparelho por crianças ou qualquer pessoa não familiarizada com estas instruções.
- Não permita que crianças ou animais se aproximem da área de trabalho. Não permita que crianças ou animais toquem no aparelho ou no cabo de alimentação. É necessária supervisão sempre que o aparelho seja utilizado próximo de crianças.

Após a utilização

- Desligue a ficha da tomada e deixe o aparelho arrefecer antes de o deixar sem vigilância e antes de substituir, limpar ou inspeccionar quaisquer peças do mesmo.
- Quando não estiver a utilizar o aparelho, guarde-o num local seco. Certifique-se de que as crianças não têm acesso a aparelhos armazenados.

Inspeção e reparações

- Antes de utilizar, verifique se o aparelho possui peças danificadas ou com defeito. Inspeccione o aparelho quanto a peças partidas, danos em interruptores e outras condições que possam afectar o seu funcionamento.
- Não utilize o aparelho se este possuir qualquer peça danificada ou com defeito.
- Solicite a reparação ou substituição de qualquer peça danificada ou com defeito a um agente autorizado.
- Nunca tente remover ou substituir quaisquer peças para além das indicadas neste manual.
- Antes de utilizar, verifique se o cabo de alimentação apresenta desgaste ou danos.
- Não utilize o aparelho se o cabo de alimentação ou a ficha estiverem danificados ou apresentarem defeitos. Se o cabo de alimentação ou a ficha estiverem danificados ou apresentarem defeitos, deverão ser substituídos pelo fabricante ou um agente autorizado.

Instruções de segurança para sanduicheiras

- Antes de utilizar, assegure-se de que a voltagem de rede corresponde à indicada na placa de identificação do aparelho.
- Ligue o aparelho a uma tomada de parede com ligação à terra. Se necessário, utilize um cabo de extensão com ligação à terra de diâmetro adequado (pelo menos, $3 \times 1 \text{ mm}^2$).
- Para uma maior protecção, instale um dispositivo de corrente residual (RCD) com uma corrente de funcionamento nominal residual que não exceda 30 mA.

- Certifique-se de que não entra água nos pinos de contacto das fichas do cabo de alimentação e do cabo de extensão.
- Desenrole sempre totalmente o cabo de alimentação e o cabo de extensão.
- Utilize apenas um conector adequado para o aparelho.
- Coloque o aparelho sobre uma superfície estável e plana.
- Coloque o aparelho sobre uma superfície resistente ao calor e aos salpicos.
- Não coloque o aparelho sobre uma placa de coção.
- Não cubra o aparelho.
- Certifique-se de que existe espaço suficiente à volta do aparelho para permitir a saída do calor e facultar uma ventilação adequada.
- Certifique-se de que o aparelho não entra em contacto com materiais inflamáveis.
- Mantenha o aparelho afastado de fontes de calor. Não coloque o aparelho sobre superfícies quentes ou próximo de chamas a descoberto.
- Não mergulhe o aparelho em água ou outros líquidos. Se o aparelho for mergulhado em água ou outros líquidos, não retire o aparelho com as mãos. Retire imediatamente a ficha da tomada de parede. Se o aparelho for mergulhado em água ou outros líquidos, não volte a utilizar o aparelho.
- Tome as devidas precauções para evitar o vapor e salpicos ao colocar alimentos sobre as placas de cozedura quentes.
- Atenção: Existe a possibilidade de salpicos de gordura quente das placas de cozedura.
- Não deite água fria sobre as placas de cozedura quentes. A água irá salpicar e danificar as placas de cozedura.
- Tenha sempre cuidado ao tocar no aparelho. Utilize luvas de forno, caso tenha de tocar no aparelho durante ou imediatamente após a sua utilização.
- As placas de cozedura aquecem muito durante a sua utilização. Não toque nas placas de cozedura quentes.
- Certifique-se de que as suas mãos estão secas antes de tocar no aparelho.

- Não deixe o aparelho sem supervisão durante a respectiva utilização.
- Não desloque o aparelho enquanto estiver ligado ou quente. Desligue a ficha da tomada de parede e aguarde até o aparelho arrefecer.
- Não utilize o aparelho próximo de aves (por exemplo, aves tropicais como papagaios). As placas de cozedura possuem um revestimento anti-aderente em PTFE. Ao aquecer, o revestimento poderá libertar pequenas quantidades de gases que são totalmente inofensivas para pessoas. No entanto, o sistema nervoso das aves é extremamente sensível a estes gases.

Descrição (fig. A1 - A3)

A sanduicheira 122010 Princess foi concebida para fazer sanduíches. O aparelho está equipado com placas de cozedura com revestimento anti-aderente. O aparelho é adequado apenas para utilização doméstica.

1. Interruptor I/II
2. Indicador de alimentação
3. Indicador de temperatura (parte superior)
4. Indicador de temperatura (parte inferior)
5. Placa de cozedura (parte superior)
6. Placa de cozedura (parte inferior)
7. Tampa (parte superior)
8. Tampa (parte inferior)
9. Botão de libertação da tampa (parte superior)
10. Botão de libertação da tampa (parte inferior)
11. Sistema de bloqueio de duas posições (parte superior)
12. Sistema de bloqueio de duas posições (parte inferior)
13. Pé rotativo

Utilização inicial

Advertência!

- Certifique-se de que existe espaço suficiente à volta do aparelho para permitir a saída do calor e facultar uma ventilação adequada.
- Limpe o aparelho. Consulte a secção "Limpeza e manutenção".

- Coloque o aparelho sobre uma superfície estável e plana.
- Insira a ficha na tomada de parede. O aparelho começa a aquecer.
- Deixe o aparelho arrefecer completamente.

Nota: Ao ligar o aparelho pela primeira vez, este poderá produzir um pouco de fumo e um cheiro característico durante um curto período de tempo. Isto é normal.

Utilização (fig. A1 - A3)

- Coloque o aparelho sobre uma superfície estável e plana.
- Rode os pés rotativos (13) para fora.

Compartimento superior

- Prima o botão de libertação da tampa (9) e suba a tampa (7).
- Se necessário, limpe as placas de cozedura (5) com um pano húmido.
- Aplique uma fina camada de óleo vegetal ou manteiga sobre as placas de cozedura (5).
- Feche a tampa (7). Certifique-se de que o botão de libertação da tampa (9) encaixa com um estalido.

Compartimento inferior

- Prima o botão de libertação da tampa (10) e suba a tampa (8).
- Se necessário, limpe as placas de cozedura (6) com um pano húmido.
- Aplique uma fina camada de óleo vegetal ou manteiga sobre as placas de cozedura (6).
- Feche a tampa (8). Certifique-se de que o botão de libertação da tampa (10) encaixa com um estalido.
- Insira a ficha na tomada de parede. O indicador de alimentação (2) acende-se. O aparelho começa a aquecer.
- Realize uma das seguintes acções:
 - Ligue o aparelho, colocando o interruptor I/II (1) na posição "I". O indicador de temperatura (3) acende-se. O compartimento superior começa a aquecer.
 - Ligue o aparelho, colocando o interruptor I/II (1) na posição "II". Os indicadores de temperatura (3 & 4) acendem-se.

Os compartimentos superior e inferior começam a aquecer.

- Espere aproximadamente 3 minutos para que as placas de cozedura atinjam a temperatura pretendida. Os indicadores de temperatura (3 e 4) apagam-se. O aparelho está pronto para ser utilizado.

Compartimento superior

O aparelho está equipado com um sistema de bloqueio de duas posições (11) para evitar a deformação de sanduíches mais altas.

- Prima o botão de libertação da tampa (9) e suba a tampa (7).
- Coloque a sanduíche na placa de cozedura inferior (5).
- Pouse cuidadosamente a tampa (7) sobre a sanduíche.
- Realize uma das seguintes acções:
 - Para sanduíches mais altas, pouse cuidadosamente a tampa (7) sobre a sanduíche até que o sistema de bloqueio de duas posições (11) encaixe na primeira posição (aberta).
 - Para sanduíches mais baixas, pouse cuidadosamente a tampa (7) sobre a sanduíche até que o sistema de bloqueio de duas posições (11) encaixe na segunda posição (fechada).

Compartimento inferior

O aparelho está equipado com um sistema de bloqueio de duas posições (12) para evitar a deformação de sanduíches mais altas.

- Prima o botão de libertação da tampa (10) e suba a tampa (8).
- Coloque a sanduíche na placa de cozedura inferior (6).
- Pouse cuidadosamente a tampa (8) sobre a sanduíche.
- Realize uma das seguintes acções:
 - Para sanduíches mais altas, pouse cuidadosamente a tampa (8) sobre a sanduíche até que o sistema de bloqueio de duas posições (12) encaixe na primeira posição (aberta).
 - Para sanduíches mais baixas, pouse cuidadosamente a tampa (8) sobre a sanduíche até que o sistema de bloqueio de duas posições (12) encaixe na segunda posição (fechada).

- Deixe a sanduíche tostar até ficar dourada. O tempo de cozedura necessário depende do que pretender. Mantenha-se perto do aparelho para ir verificando se a sanduíche está pronta e para se certificar de que não queima.
- Abra a tampa assim que a sanduíche estiver pronta.
- Retire a sanduíche da placa de cozedura com uma espátula plana de madeira ou plástico.
- Feche a tampa para conservar o calor para utilização posterior.
- Depois de utilizar, desligue a ficha da tomada de parede e aguarde até o aparelho arrefecer.

Limpeza e manutenção

O aparelho deve ser limpo após cada utilização.

Advertência!

- Antes da limpeza ou manutenção, desligue sempre o aparelho no botão, retire a ficha da tomada e aguarde até o aparelho arrefecer.
- Não mergulhe o aparelho em água ou outros líquidos.

Atenção!

- Não utilize agentes de limpeza agressivos ou abrasivos para limpar o aparelho.
- Não utilize objectos pontiagudos para limpar o aparelho.
- Verifique regularmente o aparelho quanto a possíveis danos.
- Limpe as placas de cozedura após cada utilização:
 - Elimine eventuais resíduos com uma folha de papel de cozinha.
 - Limpe as placas de cozedura com um pano húmido.
 - Seque cuidadosamente as placas de cozedura.
- Limpe o exterior do aparelho com um pano húmido.
- Depois de limpar, coloque o aparelho na embalagem original.
- Guarde o aparelho num local seco, isento de gelo e longe do alcance das crianças.

Declinação de responsabilidade

Sujeito a alterações; as especificações podem ser alteradas sem aviso prévio.

PT

Θεράμá συγχαρητήρια!

Έχετε αγοράσει μια συσκευή της Princess. Στόχος μας είναι να σας παρέχουμε ποιοτικά προϊόντα με ωραίο σχεδιασμό σε οικονομικές τιμές. Ελπίζουμε να απολαύσετε τη χρήση αυτής της συσκευής για πολλά χρόνια.

Οδηγίες χρήσης

Οι οδηγίες χρήσεως έχουν συλλεχτεί στον αντίστοιχο τομέα. Εξοικειωθείτε με τις οδηγίες ασφαλείας όταν συμβουλευέστε τις οδηγίες χρήσεως.

Οδηγίες ασφαλείας

Προειδοποίηση!

- Κατά τη χρήση συσκευών που τροφοδοτούνται με ηλεκτρικό ρεύμα, θα πρέπει πάντα να λαμβάνονται υπόψη οι βασικές οδηγίες ασφαλείας για τον περιορισμό του κινδύνου πυρκαγιάς, ηλεκτροπληξίας και σωματικών βλαβών.
- Μην χρησιμοποιείτε τη συσκευή κοντά σε μπανιέρες, ντουσιέρες, νιπτήρες ή άλλα σκάφη που περιέχουν νερό.
- Διαβάστε με προσοχή ολόκληρο τον εγχειρίδιο οδηγιών πριν τη χρήση.
- Η ενδεικτική χρήση περιγράφεται σε αυτό το εγχειρίδιο. Η χρήση οποιουδήποτε εξαρτήματος ή η εκτέλεση οποιαδήποτε λειτουργίας με αυτή τη συσκευή εκτός των συνιστώμενων μπορεί να προκαλέσει κίνδυνο τραυματισμού.
- Φυλάξτε το εγχειρίδιο για μελλοντική χρήση.
- Τα παιδιά πρέπει να βρίσκονται πάντα κάτω από επίβλεψη για να εξασφαλιστεί ότι δεν παίζουν με τη συσκευή.
- Η χρήση αυτής της συσκευής από παιδιά ή άτομα με μια σωματική, αισθητήρια, διανοητική ή κινητική ανικανότητα ή με έλλειψη απαραίτητης γνώσης και εμπειρίας μπορεί να προκαλέσει κίνδυνο. Τα άτομα υπεύθυνα για την ασφάλεια τους πρέπει να δώσουν λεπτομερές οδηγίες ή να παρατηρήσουν τη χρήση της συσκευής.
- Η συσκευή δεν έχει σχεδιαστεί για χρήση μέσω ενός εξωτερικού χρονοδιακόπτη ή ξεχωριστού τηλεχειριζόμενου συστήματος.

- Αυτή η συσκευή προορίζεται μόνο για εσωτερική χρήση και παρόμοιες εφαρμογές όπως περιοχές κουζίνας προσωπικού σε καταστήματα, γραφεία και άλλα περιβάλλοντα εργασίας, στίπια σε χωρίο, πελάτες σε ξενοδοχεία, ενοικιαζόμενα δωμάτια και άλλους τύπους περιβάλλοντος κατοικίας, περιβάλλοντα τύπου κρεβάτι και πρωινό κλπ.

Χρήση

- Προσέχετε πάντα όταν χρησιμοποιείτε τη συσκευή.
- Αποφύγετε την χρήση της συσκευής εξωτερικά.
- Να φυλάσσετε πάντα τη συσκευή μακριά από το νερό ή την υπερβολική υγρασία.
- Μην χρησιμοποιείτε τη συσκευή όταν είναι βρεγμένα τα χέρια σας. Μην χρησιμοποιείτε τη συσκευή αν είστε ξυπόλυτοι.
- Χειριστείτε με προσοχή το καλώδιο ηλεκτρικού ρεύματος να μην κρέμεται πάνω από την άκρη κάποιας επιφάνειας εργασίας ώστε να μην μπορεί να πιαστεί κατά λάθος και να μη σκοντάψετε σε αυτό.
- Μην τραβάτε ποτέ το καλώδιο ρεύματος για να το αποσυνδέσετε από τη κεντρική παροχή. Φροντίστε το καλώδιο κεντρικής παροχής να παραμένει μακριά από τη θερμότητα, τα λάδια και από αιχμηρές ακμές.
- Μην αφαιρείτε κανένα μέρος ή εξάρτημα όταν το βύσμα κεντρικής παροχής είναι συνδεδεμένο στη παροχή. Να αποσυνδέσετε πάντα πρώτα το βύσμα παροχής ρεύματος από τη παροχή.
- Αν το καλώδιο παροχής ρεύματος υποστεί ζημιά κατά τη χρήση του, αποσυνδέστε το βύσμα παροχής ρεύματος αμέσως από τη παροχή. Μην αγγίζετε το καλώδιο παροχής ρεύματος πριν αποσυνδέσετε το βύσμα από την παροχή.
- Αποσυνδέστε το βύσμα παροχής από τη παροχή όταν η συσκευή δεν είναι σε χρήση, πριν την συναρμολόγηση ή την αποσυναρμολόγηση και πριν το καθαρισμό και την συντήρηση.

Ασφάλεια άλλων

- Μην επιτρέπτε σε μικρά παιδιά ή σε άτομα που δεν έχουν διαβάσει το εγχειρίδιο οδηγιών να χρησιμοποιήσουν τη συσκευή.

- Μην επιτρέπεται τα παιδιά ή τα ζώα να έρθουν κοντά στη περιοχή εργασίας. Μην επιτρέπεται τα παιδιά ή τα ζώα να ακουμπήσουν τη συσκευή ή το καλώδιο παροχής ρεύματος. Όταν χρησιμοποιείτε τη συσκευή κοντά σε παιδιά, πρέπει να τα επιτηρείτε στενά.

Μετά τη χρήση

- Αποσυνδέστε το βύσμα παροχής από τη παροχή και αφήστε τη συσκευή να κρυώσει πριν την αφήσετε χωρίς επιτήρηση και πριν αντικαταστήσετε, καθαρίσετε ή επιθεωρήσετε οποιαδήποτε τμήματά της.
- Αποθηκεύστε τη συσκευή σε ένα στεγνό μέρος όταν δεν τη χρησιμοποιείτε. Βεβαιωθείτε ότι τα παιδιά δεν έχουν πρόσβαση στις αποθηκευμένες συσκευές.

Έλεγχος και επισκευές

- Πριν τη χρήση, ελέγξτε τη συσκευή για τυχόν φθαρημένα ή ελαττωματικά εξαρτήματα. Επιθεωρήστε τη συσκευή για σπασμένα μέρη, φθορά στους διακόπτες και άλλες συνθήκες που μπορεί να επηρεάσουν τη λειτουργία.
- Μην χρησιμοποιείτε τη συσκευή εάν κάποιος εξάρτημά της έχει πάθει ζημιά ή παρουσιάζει ελάττωμα.
- Ζητήστε από εξουσιοδοτημένο συνεργείο επισκευής την επισκευή ή την αντικατάσταση όλων των φθαρημένων ή ελαττωματικών εξαρτημάτων.
- Μην επιχειρήσετε ποτέ να αφαιρέσετε ή να αντικαταστήσετε εξαρτήματα εκτός αυτών που προσδιορίζονται σε αυτό το χειρίδιο.
- Πριν τη χρήση, ελέγξτε το καλώδιο παροχής για φθορά ή ζημιά.
- Μην χρησιμοποιείτε τη συσκευή αν το καλώδιο παροχής ρεύματος έχει πάθει ζημιά ή παρουσιάζει ελάττωμα. Αν το καλώδιο παροχής ρεύματος έχει πάθει ζημιά ή παρουσιάζει ελάττωμα, πρέπει να αντικατασταθεί από τον κατασκευαστή ή κάποιον άλλο εξουσιοδοτημένο συνεργείο επισκευής.

Οδηγίες ασφαλείας για τοστιέρες για σάντουιτς

- Πριν τη χρήση, ελέγξτε πάντα ότι η τάση παροχής είναι ίδια με τη τάση στην πινακίδα χαρακτηριστικών της συσκευής.
- Συνδέστε τη συσκευή σε μια γειωμένη πρίζα. Εάν χρειαστεί, χρησιμοποιήστε μια γειωμένη προέκταση καλωδίου κατάλληλου διαμέτρου (τουλάχιστον 3 x 1 mm²).
- Για πρόσθετη προστασία, εγκαταστήστε μια συσκευή υπόλοιπου ρεύματος (RCD) με μια ονομαστική τάση λειτουργίας που δεν ξεπερνάει τα 30 mA.
- Βεβαιωθείτε ότι το νερό δεν μπορεί να μπει στα βύσματα επαφής του καλωδίου παροχής και προέκτασης.
- Να ξετυλίγετε πάντα το καλώδιο παροχής και προέκτασης.
- Να χρησιμοποιήσετε μόνο κατάλληλο συνδετήρα για να χρησιμοποιήσετε τη συσκευή.
- Τοποθετήστε τη συσκευή σε μια σταθερή και επίπεδη επιφάνεια.
- Τοποθετήστε τη συσκευή σε μια αδιαβροχη επιφάνεια που αντεχει στη θερμοκρασία.
- Μην τοποθετείτε τη συσκευή σε μάτι.
- Μην καλύψετε τη συσκευή.
- Βεβαιωθείτε ότι υπάρχει αρκετός χώρος γύρω από τη συσκευή για να επιτρέψετε τη θερμότητα να αποφυγεί και να παρέχετε αρκετό εξαερισμό.
- Βεβαιωθείτε ότι η συσκευή δεν έρχεται σε επαφή με εύφλεκτο υλικό.
- Κρατήστε τη συσκευή μακριά από πυγές θερμότητας. Μην τοποθετείτε τη συσκευή πάνω σε πηγές θερμότητας ή κοντά σε φωτιά.
- Μην βυθίζετε τη συσκευή σε νερό ή άλλα υγρά. Εάν η συσκευή βυθίζεται σε νερό ή άλλα υγρά, μην αφαιρείτε τη συσκευή με τα χέρια σας. Βγάλτε αμέσως το βύσμα από την πρίζα. Εάν η συσκευή είναι βυθισμένο σε νερό ή άλλα υγρά, μην τη χρησιμοποιήσετε ξανά τη συσκευή.
- Προσοχή από ατμό και πιτσιλιές όταν τοποθετείτε φαγητό στις ζεστές πλάκες ψησίματος.
- Προσοχή: Ο ζεστός λίπος μπορεί να πιτσιλίσει από τις πλάκες ψησίματος.

- Μην ρίχνεται κρύο νερό στις ζεστές πλάκες ψησίματος. Το νερό να πισσιλίσει και θα καταστρέψει τις πλάκες ψησίματος.
- Προσέχετε πάντα όταν ακουμπάτε την επιφάνεια. Χρησιμοποιήστε γάντια φούρνου αν πρέπει να ακουμπάσετε τη συσκευή κατά τη λειτουργία ή αμέσως μετά τη λειτουργία.
- Οι πλάκες ψησίματος θερμαίνονται πολύ κατά τη διάρκεια της χρήσης. Μην ακουμπάτε τις ζεστές πλάκες ψησίματος.
- Βεβαιωθείτε πως τα χέρια σας είναι στεγνά πριν ακουμπάσετε τη συσκευή.
- Μην αφήνετε τη συσκευή από την προσοχή σας κατά τη χρήση.
- Μην ακουμπάτε τη συσκευή όταν είναι αναμμένη ή ακόμα ζεστή. Αφαιρέστε το βύσμα από τη πρίζα και περιμένετε μέχρι να κρυώσει η συσκευή.
- Μην χρησιμοποιήσετε τη συσκευή κοντά σε πουλιά (π.χ. τροπικά πουλιά όπως παπαγάλους) Οι πλάκες ψησίματος έχουν μια αντί-κολλητική επιφάνεια με βάση PTFE. Όταν ζεσταίνεται, η επιφάνεια μπορεί να απελευθερώσει μικρά ποσά αερίων τα οποία είναι εντελώς ακίνδυνα για τους ανθρώπους. Ωστόσο, τα νευρικά συστήματα πουλιών είναι πολύ ευαίσθητα σε αυτά τα αέρια.

Περιγραφή (εικ. A1 - A3)

Η τοσιέρα για σάντουιτς 122010 Princess έχει σχεδιαστεί για παρασκευή σάντουιτς. Η συσκευή διαθέτει πλάκες ψησίματος με μια αντί-κολλητική επιφάνεια. Η συσκευή προορίζεται για οικιακή χρήση μόνο.

1. Διακόπτης I/II
2. Ένδειξη λειτουργίας
3. Ένδειξη θερμοκρασίας (πάνω)
4. Ένδειξη θερμοκρασίας (κάτω)
5. Πλάκα ψησίματος (πάνω)
6. Πλάκα ψησίματος (κάτω)
7. Καπάκι (πάνω)
8. Καπάκι (κάτω)
9. Κουμπί απελευθέρωσης καπακιού (πάνω)
10. Κουμπί απελευθέρωσης καπακιού (κάτω)
11. Κλειδίωμα δυο θέσεων (πάνω)
12. Κλειδίωμα δυο θέσεων (κάτω)
13. Περιστρεφόμενο πόδι

Αρχική χρήση

Προειδοποίηση!

- Βεβαιωθείτε ότι υπάρχει αρκετός χώρος γύρο από τη συσκευή για να επιτρέψετε τη θερμότητα να αποφύγει και να παρέχετε αρκετό εξαερισμό.

- Καθαρίστε τη συσκευή. Αναφερθείτε στον τομέα "Καθαρισμός και συντήρηση".
- Τοποθετήστε τη συσκευή σε μια σταθερή και επίπεδη επιφάνεια.
- Βάλτε το βύσμα στην πρίζα. Η συσκευή αρχίζει να ζεσταίνεται.
- Αφήστε τη συσκευή να κρυώσει εντελώς. Σημείωση: Εάν ανάβετε τη συσκευή για πρώτη φορά, η συσκευή μπορεί να εκπέμπει λίγο καπνό και μια χαρακτηριστική μυρωδιά για ένα μικρό διάστημα. Αυτή είναι κανονική λειτουργία.

Χρήση (εικ. A1 - A3)

- Τοποθετήστε τη συσκευή σε μια σταθερή και επίπεδη επιφάνεια.
- Στρέψτε προς τα έξω το περιστρεφόμενο πόδι (13).

Πάνω διαμέρισμα

- Πατήστε το κουμπί απελευθέρωσης καπακιού (9) και ανοίξτε το καπάκι (7).
- Εάν χρειαστεί, καθαρίστε τις πλάκες ψησίματος (5) με ένα βρεγμένο πανί.
- Τοποθετήστε λίγο φυτικό λάδι ή βούτυρο στις πλάκες ψησίματος (5).
- Κλείστε το καπάκι (7). Βεβαιωθείτε ότι το κουμπί απελευθέρωσης (9) κλειδώνει στη θέση του.

Κάτω διαμέρισμα

- Πατήστε το κουμπί απελευθέρωσης καπακιού (10) και ανοίξτε το καπάκι (8).
- Εάν χρειαστεί, καθαρίστε τις πλάκες ψησίματος (6) με ένα βρεγμένο πανί.
- Τοποθετήστε λίγο φυτικό λάδι ή βούτυρο στις πλάκες ψησίματος (6).
- Κλείστε το καπάκι (8). Βεβαιωθείτε ότι το κουμπί απελευθέρωσης (10) κλειδώνει στη θέση του.
- Βάλτε το βύσμα στην πρίζα. Η ένδειξη λειτουργίας (2) ανάβει. Η συσκευή αρχίζει να ζεσταίνεται.

- Κάντε μια από τις παρακάτω ενέργειες:
 - Ενεργοποιήστε τη συσκευή στρέφοντας τον διακόπτη I/II (1) στη θέση 'I'. Η ένδειξη θερμοκρασίας (3) ανάβει. Το πάνω διαμέρισμα αρχίζει να ζεσταίνεται.
 - Ενεργοποιήστε τη συσκευή στρέφοντας τον διακόπτη I/II (1) στη θέση 'II'. Η ένδειξη θερμοκρασίας (3 & 4) ανάβει. Το πάνω και το κάτω διαμέρισμα αρχίζουν να ζεσταίνονται.
- Περιμένετε για περίπου 3 λεπτά μέχρι να φτάσουν την απαιτούμενη θερμοκρασία οι πλάκες ψησίματος. Οι ενδείξεις θερμοκρασίας (3 & 4) σβήνουν. Η συσκευή είναι έτοιμη για χρήση.

Πάνω διαμέρισμα

Η συσκευή διαθέτει ένα κλειδωμα δυο θέσεων (11) για να αποτρέψει την παραμόρφωση των μεγάλων σάντουιτς.

- Πατήστε το κουμπί απελευθέρωσης καπακιού (9) και ανοίξτε το καπάκι (7).
- Τοποθετήστε το σάντουιτς στη κάτω πλάκα θέρμανσης (5).
- Πατήστε προσεχτικά το καπάκι (7) πάνω από το σάντουιτς.
- Κάντε μια από τις παρακάτω ενέργειες:
 - Για μεγαλύτερα σάντουιτς, πατήστε προσεχτικά το καπάκι (7) πάνω στο σάντουιτς μέχρι να κλειδώσει στη πρώτη (ανοικτή) θέση το κλειδωμα δυο θέσεων (11).
 - Για μικρότερα σάντουιτς, πατήστε προσεχτικά το καπάκι (7) πάνω στο σάντουιτς μέχρι να κλειδώσει στη δεύτερη (κλειστή) θέση το κλειδωμα δυο θέσεων (11).

Κάτω διαμέρισμα

Η συσκευή διαθέτει ένα κλειδωμα δυο θέσεων (12) για να αποτρέψει την παραμόρφωση των μεγάλων σάντουιτς.

- Πατήστε το κουμπί απελευθέρωσης καπακιού (10) και ανοίξτε το καπάκι (8).
- Τοποθετήστε το σάντουιτς στη κάτω πλάκα θέρμανσης (6).
- Πατήστε προσεχτικά το καπάκι (8) πάνω από το σάντουιτς.

- Κάντε μια από τις παρακάτω ενέργειες:
 - Για μεγαλύτερα σάντουιτς, πατήστε προσεχτικά το καπάκι (8) πάνω στο σάντουιτς μέχρι να κλειδώσει στη πρώτη (ανοικτή) θέση το κλειδωμα δυο θέσεων (12).
 - Για μικρότερα σάντουιτς, πατήστε προσεχτικά το καπάκι (8) πάνω στο σάντουιτς μέχρι να κλειδώσει στη δεύτερη (κλειστή) θέση το κλειδωμα δυο θέσεων (12).
- Ψήστε το σάντουιτς μέχρι να φτάσει ένα χρώμα καφέ στο χρυσό. Ο απαιτούμενος χρόνος ψησίματος εξαρτάται από την επιθυμία σας. Καθίστε κοντά στη συσκευή για να ελέγξετε ανα διαστήματα αν το σάντουιτς είναι έτοιμο και για να βεβαιωθείτε ότι δεν καίγεται.
- Ανοίξτε το καπάκι όταν το σάντουιτς είναι έτοιμο.
- Αφαιρέστε το σάντουιτς από τη πλάκα ψησίματος με μια επίπεδη ξύλινη ή πλαστική σπάτουλα.
- Κλείστε το καπάκι για να διατηρήσετε τη θερμότητα για περαιτέρω χρήση.
- Μετά τη χρήση, αφαιρέστε το βύσμα από τη πρίζα και περιμένετε μέχρι να κρυώσει η συσκευή.

Καθαρισμός και συντήρηση

Η συσκευή πρέπει να καθαρίζεται μετά από κάθε χρήση.

Προειδοποίηση!

- Πριν το καθάρισμα ή την συντήρηση, θέστε πάντα τη συσκευή εκτός λειτουργίας, αποσυνδέστε το βύσμα από την πρίζα και περιμένετε μέχρι να κρυώσει η συσκευή.
- Μην βυθίζετε τη συσκευή σε νερό ή άλλα υγρά.

Προσοχή!

- Μην χρησιμοποιείτε δυνατά ή διαβρωτικά καθαριστικά για να καθορίσετε τη συσκευή.
- Μην χρησιμοποιήσετε αιχμηρά αντικείμενα για να καθαρίσετε τη συσκευή.

-
- Ελέγχετε τακτικά τη συσκευή για πιθανές ζημιές.
 - Καθαρίστε τις πλάκες ψησίματος μετά από κάθε χρήση:
 - Αφαιρέστε ότι υπολείμματα με μια χάρτινη πετσέτα.
 - Καθαρίστε τις πλάκες ψησίματος με ένα υγρό πανί.
 - Στεγνώστε καλά τις πλάκες ψησίματος.
 - Καθαρίστε το εξωτερικό της συσκευής με ένα βρεγμένο πανί.
 - Μετά τον καθαρισμό, τοποθετήστε τη συσκευή στη γνήσια συσκευασία.
 - Αποθηκεύετε τη συσκευή σε ξηρό μέρος μακριά από πάγο, στο οποίο δεν έχουν πρόσβαση μικρά παιδιά.

Αποποίηση

Υπόκεινται σε τροποποιήσεις.

Οι προδιαγραφές μπορεί να τροποποιηθούν χωρίς προειδοποίηση.

- الغرفة العلوية
- الجهاز مزود بقلع بوضعين (11) لمنع إفساد شكل السندوتشات السميكة.
- اضغط على زر تحرير الغطاء (9) وارفع الغطاء (7).
- ضع السندوتش على لوح الخبز السفلي (5).
- اضغط برفق على الغطاء (7) لأسفل على السندوتش.
- قم باتخاذ أحد الأمور التالية:

التنظيف والصيانة

يجب تنظيف الجهاز بعد كل استخدام.

تحذير!

- قبل التنظيف أو الصيانة، قم دوماً بإيقاف تشغيل الآلة وافصل قابس التيار الكهربائي عن مقبس الحائط وانتظر إلى أن تبرد الآلة.
- لا تغمس الجهاز في الماء أو السوائل الأخرى.

تنبيه!

- لا تستخدم مواد تنظيف كاشطة أو قوية لتنظيف الجهاز.
- لا تستخدم الأشياء الحادة في تنظيف الجهاز.

- افحص الجهاز بشكل دوري بحثاً عن أي تلف ممكن.
- قم بتنظيف ألواح الخبز بعد كل استخدام:
- قم بإزالة أي بقايا باستخدام منشفة ورقية.
- قم بتنظيف ألواح الخبز باستخدام قطعة قماش رطبة.
- جفف ألواح الخبز تماماً.
- قم بتنظيف الجزء الخارجي من الجهاز بقطعة قماش رطبة.
- بعد التنظيف، ضع الجهاز في العبوة الأصلية.
- احفظ الجهاز في مكان جاف خال من البرودة، بعيداً عن متناول الأطفال.

إخلاء المسؤولية

تخضع للتغيير، يمكن تغيير المواصفات بدون إشعار مسبق.

- بالنسبة للسندوتشات السميكة، اضغط برفق على الغطاء (7) لأسفل على السندوتش إلى أن تسمع صوت استقرار القلع ذي الوضعين (11) في الوضع الأول (الفتح).
- بالنسبة للسندوتشات الرقيقة، اضغط برفق على الغطاء (7) لأسفل على السندوتش إلى أن تسمع صوت استقرار القلع ذي الوضعين (11) في الوضع الثاني (الإغلاق).

الغرفة السفلية

- الجهاز مزود بقلع بوضعين (12) لمنع إفساد شكل السندوتشات السميكة.
- اضغط على زر تحرير الغطاء (10) وارفع الغطاء (8).
- ضع السندوتش على لوح الخبز السفلي (6).
- اضغط برفق على الغطاء (8) لأسفل على السندوتش.
- قم باتخاذ أحد الأمور التالية:
- بالنسبة للسندوتشات السميكة، اضغط برفق على الغطاء (8) لأسفل على السندوتش إلى أن تسمع صوت استقرار القلع ذي الوضعين (12) في الوضع الأول (الفتح).
- بالنسبة للسندوتشات الرقيقة، اضغط برفق على الغطاء (8) لأسفل على السندوتش إلى أن تسمع صوت استقرار القلع ذي الوضعين (12) في الوضع الثاني (الإغلاق).

- قم بخبز السندوتش حتى يصبح لونه بني ضارب إلى الذهبي. يعتمد الزمن الذي يستلزمه الخبز على رغباتك. ابق قريباً من الجهاز حتى تتفقد من حين لآخر ما إذا كان السندوتش جاهزاً ولتأكد أن السندوتش لا يحترق.

الاستخدام (الشكل A1 - A3)

- ضع الجهاز على سطح مستو ومستقر.
- قم بتدوير القدم الدوارة (13).

الغرفة العلوية

- اضغط على زر تحرير الغطاء (9) وارفع الغطاء (7).
- عند الضرورة، قم بتنظيف ألواح الخبز (5) باستخدام قطعة قماش رطبة.
- ضع طبقة رقيقة من الزيت النباتي أو الزبد على ألواح الخبز (5).
- أغلق الغطاء (7). تأكد من سماعك لصوت استقرار زر تحرير الغطاء (9) في مكانه.

الغرفة السفلية

- اضغط على زر تحرير الغطاء (10) وارفع الغطاء (8).
- عند الضرورة، قم بتنظيف ألواح الخبز (6) باستخدام قطعة قماش رطبة.
- ضع طبقة رقيقة من الزيت النباتي أو الزبد على ألواح الخبز (6).
- أغلق الغطاء (8). تأكد من سماعك لصوت استقرار زر تحرير الغطاء (10) في مكانه.

- أدخل قابس التيار الكهربائي في مقبس الحائط. مؤشر التيار الكهربائي (2) يضيء. يبدأ تسخين الجهاز.

- قم باتخاذ أحد الأمور التالية:
 - قم بتشغيل الجهاز من خلال ضبط مفتاح I/II (1) على الوضع „I“. مؤشر درجة الحرارة (3) يضيء. يبدأ تسخين الغرفة العلوية
 - قم بتشغيل الجهاز من خلال ضبط مفتاح I/II (1) على الوضع „II“. يضيء مؤشر درجة الحرارة (3 و 4). يبدأ تسخين الغرفة العلوية والغرفة السفلية.

- انتظر 3 دقائق تقريباً إلى أن تصل ألواح الخبز إلى درجة الحرارة المطلوبة. ستنتفض مؤشرات درجة الحرارة (3 و 4). الجهاز جاهز للاستخدام.

عند التسخين، قد تصدر الطبقة مقادير صغيرة من الغازات التي لا تضر مطلقاً بالأشخاص. لكن الأجهزة العصبية للطيور تكون حساسة للغاية من هذه الغازات.

الوصف (شكل A1 - A3)

تم تصميم آلة تحضير السندوتشات 122010 Princess الخاصة بك لتحضير السندوتشات. الجهاز مزود بألواح خبز ذات طبقة غير لاصقة. الجهاز مناسب للاستخدام المنزلي فقط.

1. مفتاح I/II
2. مؤشر الطاقة
3. مؤشر درجة الحرارة (علوي)
4. مؤشر درجة الحرارة (سفلي)
5. لوح خبز (علوي)
6. لوح خبز (سفلي)
7. غطاء (علوي)
8. غطاء (سفلي)
9. زر تحرير الغطاء (العلوي)
10. زر تحرير الغطاء (السفلي)
11. قفل بوضعين (علوي)
12. قفل بوضعين (سفلي)
13. قدم دوارة

الاستخدام الأولي

تحذير!

- تأكد من أن هناك مساحة كافية حول الجهاز للسماح للحرارة بالخروج وتوفير تهوية كافية.
- قم بتنظيف الجهاز. ارجع إلى قسم „التنظيف والصيانة“.
- ضع الجهاز على سطح مستو ومستقر.
- أدخل قابس التيار الكهربائي في مقبس الحائط. يبدأ تسخين الجهاز.
- دع الجهاز يبرد تماماً.
- ملاحظة: إذا قمت بتشغيل الجهاز لأول مرة، فقد يصدر الجهاز دخاناً قليلاً ورائحة مميزة لفترة قصيرة. هذا أمر طبيعي.

- احرص دومًا على فك كبل التيار الكهربائي وكبل التوصيل كليًا.
- استخدم فقط الموصل المناسب لتشغيل الجهاز.
- ضع الجهاز على سطح مستو ومستقر.
- ضع الجهاز على سطح مضاد للبقع ومقاوم للحرارة.
- لا تضع الجهاز على صفيحة.
- لا تغطي الجهاز.
- تأكد من أن هناك مساحة كافية حول الجهاز للسماح للحرارة بالخروج وتوفير تهوية كافية.
- تأكد من عدم تلامس الجهاز بالمواد سريعة الاشتعال.
- احتفظ بالجهاز بعيدًا عن مصادر الحرارة. لا تضع الجهاز على أسطح ساخنة أو بالقرب من اللهب المكشوف.
- لا تغمس الجهاز في الماء أو السوائل الأخرى. إذا تم غمس الجهاز في الماء أو سوائل أخرى، فلا تخرج الجهاز بيديك. افصل قابس التيار الكهربائي عن مقبس الحائط. إذا تم غمس الجهاز في الماء أو سوائل أخرى، فلا تستخدم الجهاز مرة أخرى.
- انتبه للبخار والقطرات المتناثرة عند وضع الطعام على ألواح الخبز الساخنة.
- تنبيه: قد تنتثر الشحوم الساخنة من ألواح الخبز. لا تسكب الماء البارد على ألواح الخبز الساخنة. سيتناثر الماء ويتلف ألواح الخبز.
- كن حريصًا دومًا عند لمس الجهاز. استخدم قفازات الفرن إذا احتجت إلى لمس الجهاز أثناء الاستخدام أو بعده بفترة وجيزة.
- تصبح ألواح الخبز ساخنة جدًا أثناء الاستخدام. لا تلمس ألواح الخبز الساخنة.
- تأكد من جفاف الأيدي قبل لمس الجهاز.
- لا تترك الجهاز بدون مراقبة أثناء الاستخدام.
- لا تقم بتحرك الجهاز أثناء تشغيله أو إذا ما زال ساخنًا. افصل قابس التيار الكهربائي عن مقبس الحائط وانتظر إلى أن يبرد الجهاز.
- لا تستخدم الجهاز بالقرب من الطيور (على سبيل المثال الطيور الاستوائية مثل البيغاء). تم طلاء ألواح الخبز بطبقة غير لاصقة تعتمد على مادة PTFE.

بعد الاستخدام

- افصل قابس التيار الكهربائي عن التيار الكهربائي واترك الجهاز ليبرد قبل أن تتركه بلا مراقبة وقبل إعادته إلى مكانه أو تنظيفه أو فحص أي جزء من أجزائه.
- قم بتخزين الجهاز في مكان جاف عند عدم الاستخدام. تأكد من عدم وصول الأطفال إلى الأجهزة المخزنة.

الفحص والإصلاح

- قبل الاستخدام، افحص الجهاز بحثًا عن أجزاء تالفة أو معيبة. افحص الجهاز بحثًا عن وجود كسر بأي جزء أو تلف بالمفاتيح والأشياء الأخرى التي يمكن أن تؤثر في التشغيل.
- لا تستخدم الجهاز إن كان هناك أي جزء تالف أو معيب.
- قم بإصلاح أو استبدال أي جزء تالف أو معيب بواسطة وكيل إصلاح معتمد.
- لا تحاول أبدًا فصل أو استبدال أي أجزاء أخرى غير الأجزاء المحددة في هذا الدليل.
- قبل الاستخدام، افحص كبل التيار الكهربائي بحثًا عن آثار بلي أو تلف.
- لا تستخدم الجهاز إذا كان كبل التيار الكهربائي أو قابس التيار الكهربائي تالفاً أو معيبًا. فإن كان كبل التيار الكهربائي أو قابس التيار الكهربائي تالفاً أو معيبًا، فيجب استبداله من قبل الشركة المصنعة أو وكيل إصلاح معتمد.

إرشادات السلامة لآلات تحضير السندوتشات

- قبل الاستخدام، تأكد دومًا من أن فلتية التيار الكهربائي هي الفلتية نفسها على لوحة التقدير بالجهاز.
- قم بتوصيل الجهاز بمقبس حائط أرضي. إذا لزم الأمر، استخدم كبل توصيل أرضي بقطر مناسب (على الأقل 3×1 مم²).
- للحصول على حماية إضافية، قم بتركيب الجهاز الحالي (RCD) بتيار تشغيل مقدر لا يتجاوز 30 مللي أمبير.
- تأكد من عدم دخول الماء في فتحات القابس بكبل التيار الكهربائي وكبل التوصيل.

- تم تصميم هذا الجهاز ليتم استخدامه في الأماكن الداخلية فقط والأماكن المشابهة مثل أماكن مطبخ الموظفين في المتاجر والمكاتب وأماكن العمل الأخرى والمنازل الريفية، من قبل عملاء في الفنادق والاستراحات والأماكن السكنية الأخرى والأماكن التي تقدم مبيتاً ووجبة إفطار.

الاستخدام

- تعامل مع الجهاز بنوع من الحرص.
- لا تستخدم الجهاز في الهواء الطلق.
- قم يوماً بحماية الجهاز من الماء أو الرطوبة الزائدة.
- تجنب تشغيل الجهاز عندما تكون يدك مبتلنتين.
- تجنب تشغيل الجهاز أثناء عدم ارتداء أي شيء في قدميك.
- قم بتوجيه كبل التيار الكهربائي بعناية لتتأكد من أنه لا يتدلى على حافة الجزء المستخدم ومن أنه لن يعلق عرضاً أو يتم التعثر فيه.
- احرص ألا تشد كبل التيار الكهربائي أبداً لفصل قابس التيار الكهربائي عن التيار الكهربائي. حافظ على كبل التيار الكهربائي بعيداً عن الحرارة والزيت والحواف الحادة.
- تجنب فصل أي جزء أو ملحق عند توصيل قابس التيار الكهربائي بالتيار الكهربائي. احرص يوماً على فصل قابس التيار الكهربائي أو لا عن التيار الكهربائي.
- إذا تلف كبل التيار الكهربائي أثناء الاستخدام، افصل قابس التيار الكهربائي عن التيار الكهربائي على الفور. لا تلمس كبل التيار الكهربائي قبل فصل قابس التيار الكهربائي عن التيار الكهربائي.
- افصل قابس التيار الكهربائي عن التيار الكهربائي عند عدم استخدام الجهاز، وقبل التجميع أو الفك وقبل التنظيف والصيانة.

سلامة الآخرين

- لا تسمح للأطفال أو أي شخص لا يعرف هذه الإرشادات باستخدام الجهاز.
- لا تسمح للأطفال أو الحيوانات بالاقتراب من مكان الاستخدام. لا تسمح للأطفال أو الحيوانات بلمس الجهاز أو كبل التيار الكهربائي. يجب استخدام الجهاز بحرص ووجود إشراف عند وجود أطفال بالقرب منك.

تهانينا!

لقد اشتريت أحد أجهزة Princess. نحن نهدف إلى توفير منتجات عالية الجودة بتصميم حسن وبسعر اقتصادي في متناول الجميع. ونأمل أنك ستستمتع باستخدام هذا الجهاز لسنوات عديدة.

إرشادات الاستخدام

تم تجميع إرشادات الاستخدام في القسم التالي. تعرف على إرشادات السلامة أثناء رجوعك إلى إرشادات الاستخدام.

إرشادات السلامة

تحذير!

- عند استخدام الأجهزة التي تعمل بالتيار الكهربائي، يلزم يوماً إتباع إرشادات السلامة الأساسية للحد من خطر نشوب حريق وصدمة كهربائية وإصابة شخصية.
- لا تستخدم الجهاز بالقرب من حوض الاستحمام أو الدُش أو حمام السباحة أو الأوعية الأخرى التي تحتوي على مياه.
- اقرأ الدليل بأكمله بعناية قبل الاستخدام.
- علماً بأن الغرض المنشود لاستخدام الجهاز تم توضيحه في هذا الدليل. ومن ثم فإن استخدام أي ملحق أو أداء أي عملية باستخدام هذا الجهاز غير تلك الموصى بها قد يؤدي إلى خطر حدوث إصابة شخصية.
- احتفظ بهذا الدليل للرجوع إليه في المستقبل.
- ينبغي الإشراف على الأطفال للتأكد من أنهم لا يلعبون بالجهاز.
- يمكن أن يؤدي استخدام هذا الجهاز بواسطة الأطفال أو الأشخاص المصابين بإعاقة حركية أو عقلية أو حسية أو جسدية أو الذين يفتقرون إلى الخبرة والمعرفة اللازمة إلى حدوث مخاطر. لذا يجب أن يوجه الأشخاص المسؤولون عن سلامة هؤلاء الأشخاص لهم إرشادات واضحة أو يشرّفون على استخدام الجهاز.
- هذا الجهاز غير مخصص للتشغيل من خلال مؤقت خارجي أو وحدة تحكم عن بعد منفصلة.

