

NOVY®

N p. 3 - 13

F p. 14 - 24

D p. 25 - 34

NOVY nv behoudt zich het recht voor te allen tijde en zonder voorbehoud de constructie en de prijzen van haar producten te wijzigen.

NOVY sa se réserve le droit de modifier en tout temps et sans préavis la construction et les prix de ses produits.

Die AG NOVY behalt sich das Recht vor, zu jeder Zeit und ohne Vorbehalt, die Konstruktion und die Preise ihrer Produkte zu ändern.

NOVY nv
Noordlaan 6
B - 8520 KUURNE
Tel. 056/36.51.00 - Fax 056/35.32.51
E-mail : novy@novy.be
<http://www.novy.be>

7401/7	Flat'line	INOX - EDELSTAHL	90 cm
7404/7	Flat'line	GREY	90 cm
7411/7	Flat'line	INOX - EDELSTAHL	120 cm
7414/7	Flat'line	GREY	120 cm
7470	Karat	INOX - EDELSTAHL	90 cm
7211	Pro'line	INOX - EDELSTAHL	90cm
7221	Pro'line	INOX - EDELSTAHL	120cm

GEBRUIKSAANWIJZING

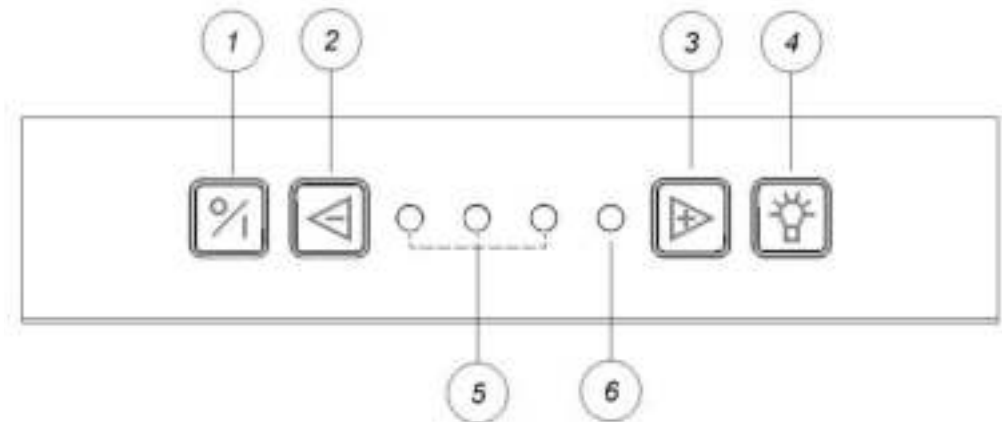
1. ALGEMEEN

Dit is een dampkap om te monteren boven een kookveld. Door het aanzienlijk eigen gewicht van het apparaat is het aanbevolen om de installatie te laten doen door een bevoegd persoon.

Voor schade die door niet voorschriftmatige of door verkeerde installatie veroorzaakt wordt, wijst de producent, fabrikant elke vorm van aansprakelijkheid af. **Indien de NOVY dampkap zonder NOVY motor wordt geïnstalleerd (of de motor zonder NOVY kap), vervalt elke garantie**

2. ELEKTRONISCHE BEDIENING

fig. 1



1. Ventilator aan- en afleggen
2. Ventilatorsnelheid verlagen
3. Ventilatorsnelheid verhogen
4. Verlichting
- 5 en 6 : LED ventilatorstand

Toets "1": In- en uitschakelen

- met een druk op toets 1 schakelt u de motor in of uit
- na het uitschakelen van het toestel, staat toets 1 toe om de volgende keer de dampkap in te schakelen op de laatst gebruikte functie (verlichting en/of motor)

Nalooptijd

- de dampkap is zo geprogrammeerd dat ze uitschakelt 10 minuten na één druk op toets 1 (het eerste LED knippert en de rest van de LED's branden naargelang de stand van de motor).
- bij tweemaal drukken op toets 1 worden motor en licht onmiddellijk uitgeschakeld.

Toets 2 en 3

Deze dampkap is voorzien van drie snelheden en een intensieve 'POWER' stand. Om de snelheid te verhogen drukt u op toets 3. Om de snelheid te verlagen drukt u op toets 2.

Om de 'POWER' stand te bereiken drukt u op toets 3 tot het rode LED gaat branden. Deze 'POWER' stand werkt gedurende 20 minuten, wat voldoende is. Na 20 minuten keert de dampkap automatisch terug naar snelheid 3.

Deze functie wordt enkel gebruikt bij een sterke ontwikkeling van geur, rook en damp. Rekening houdend met de grote afvoer van lucht bij deze stand, moet het gebruik tot een minimum herleid worden.

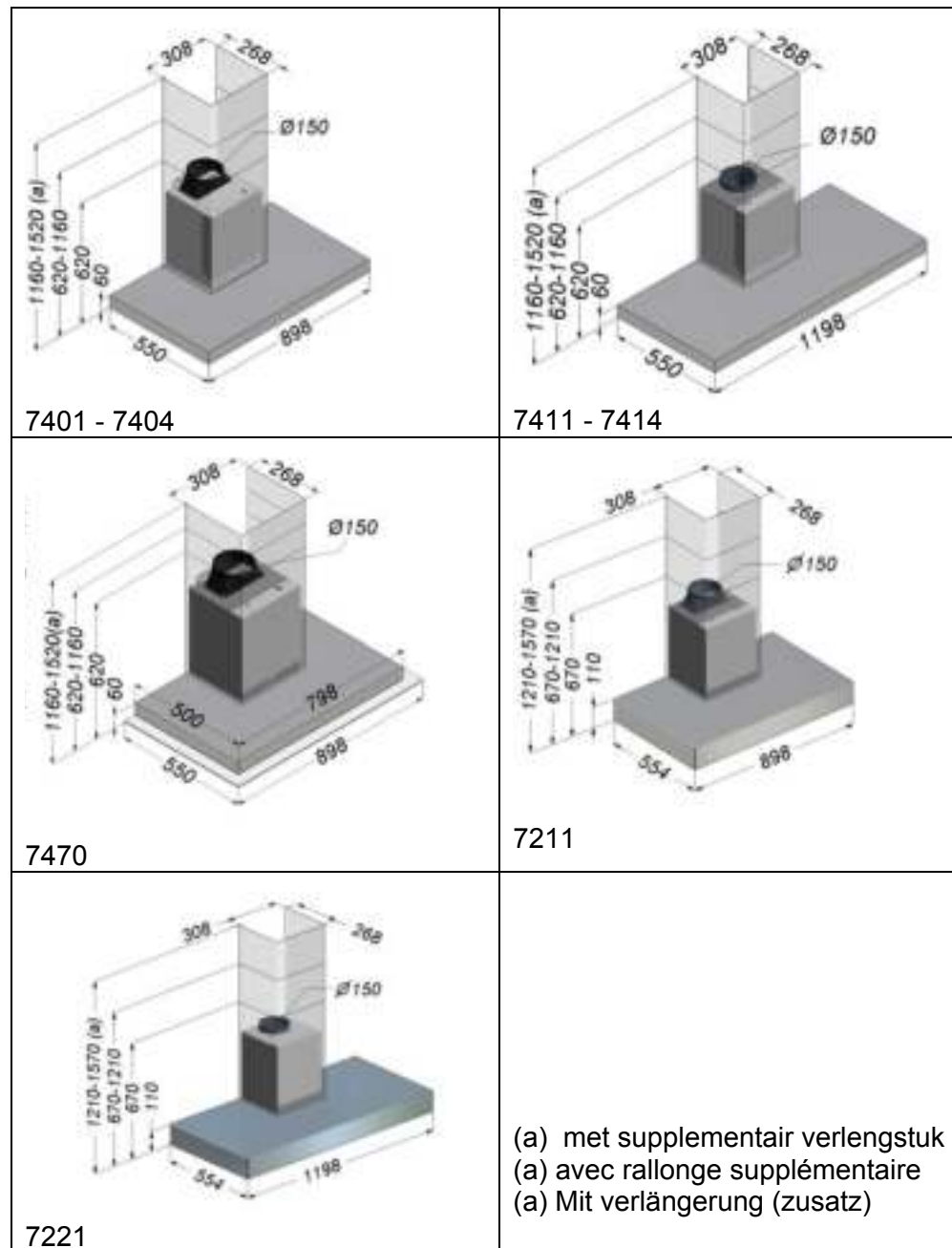
Toets 4: Verlichting

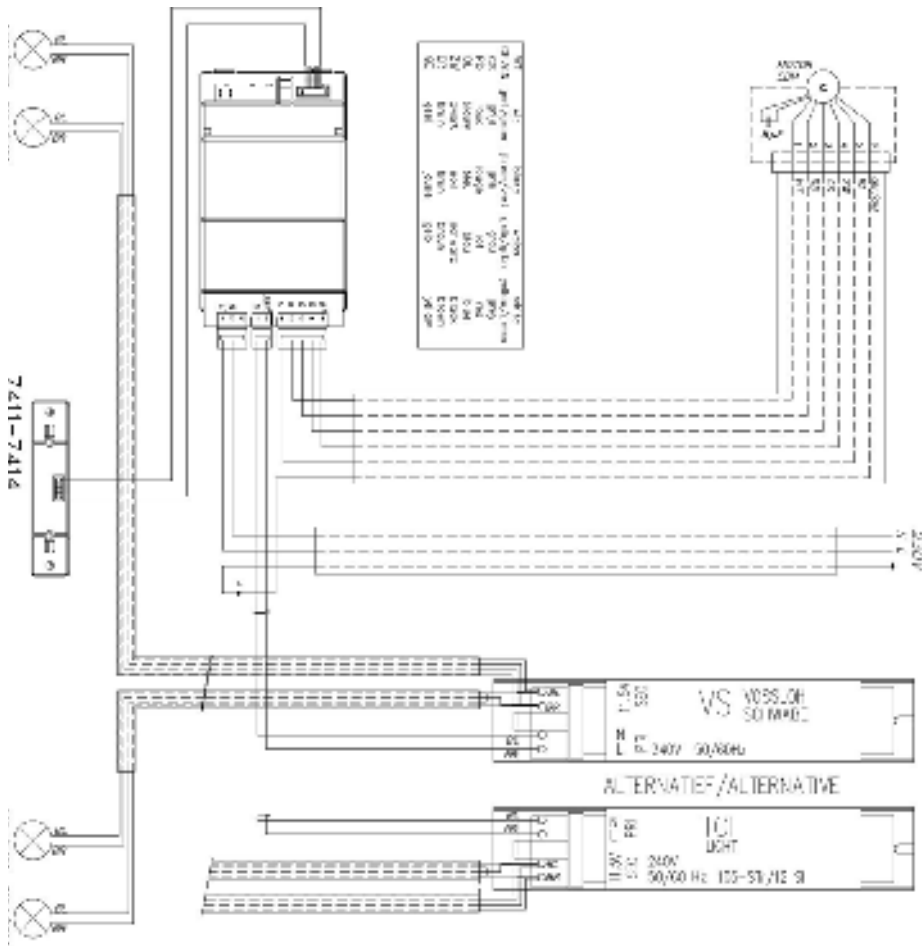
Met deze toets kunt u de verlichting aan- en uitschakelen. De verlichting kan op elk moment worden gebruikt, ook als de ventilator is uitgeschakeld. Indien de verlichting brandt, kunt u door deze toets ingedrukt te houden de lichtintensiteit regelen.

Weergave van de snelheden

Led 5 en 6 geven de snelheid weer die op dat moment in werking is.

Een zelfherstellend thermocontact zorgt ervoor dat de motor bij oververhitting wordt uitgeschakeld. Na afkoeling zal de motor weer inschakelen.





3. MONTAGE VAN DE DAMPKAP

(zie bijgevoegd schetsenblad)

Opgelet!

- Bij gebruik van een achterwand (graniet,...) dient men rekening te houden dat deze maximum 16 mm dik mag zijn
- De schouwen moeten ten alle tijde verwijderbaar zijn

4. ELEKTRISCHE AANSLUITING

Voor de aansluiting van de elektrische stroom is een snoer met stekker, voorzien van een aarding, gemonteerd. Stroomsterkte en verbruik zijn aangegeven op het specificatieplaatje. Zorg ervoor dat de stekker op een contactdoos wordt aangesloten.

De stekker moet zichtbaar en goed bereikbaar gemonteerd zijn. Het aansluitsnoer dient bij vervanging te gebeuren door een bekwame vakman.

5. WERKING

De dampkap is uitgerust met een krachtige turbine van het type 600 m³/u (7401- 7404 – 7470 - 7211) of 1080 m³/u (7411 – 7414 - 7221) en de bekende NOVY geluiddemper. De dampkap heeft 1 uitlaat naar boven van Ø 150 mm. De dampen worden opgezogen doorheen het filter via randafzuiging, dit betekent dat het ganse oppervlak nuttig wordt gebruikt, terwijl een maximum afzuiging ontstaat aan de randen, een waarborg voor een degelijke afvoer.

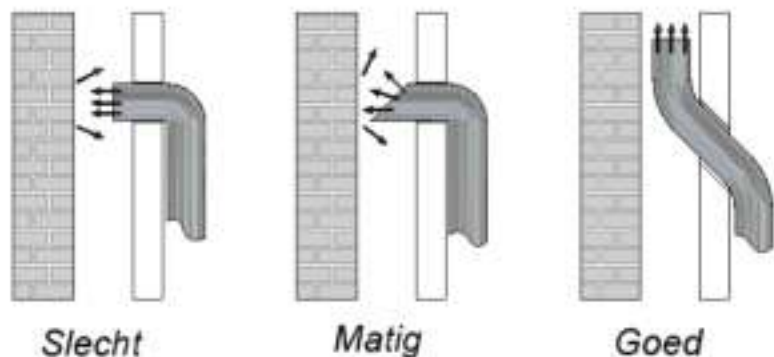
De keukenwasem wordt op de doeltreffendste manier verwijderd door:

- Inschakelen van de dampkap bij het begin van het koken
- Uitschakelen van de dampkap pas enkele minuten na het beëindigen van het koken

6. AFVOER

De afvoer moet goed worden verzorgd. Gebruik daarvoor eventueel de ALU-folio kleefband D 906.292. Verminder de uitlaatsectie niet door een te kleine of te weinig doorlatende muurrooster of dergelijke. Een vermindering van diameter, enkele bochten of een slechte uitblaasopening, dakdoorvoer en dergelijke kunnen het rendement en het geluidsniveau enorm beïnvloeden.

fig. 2



Bij afvoer door een muur gebruikt u best een wanduitblaasklep NOVY van het type D 906.178 VK 20.

7. LUCHTTOEVOER

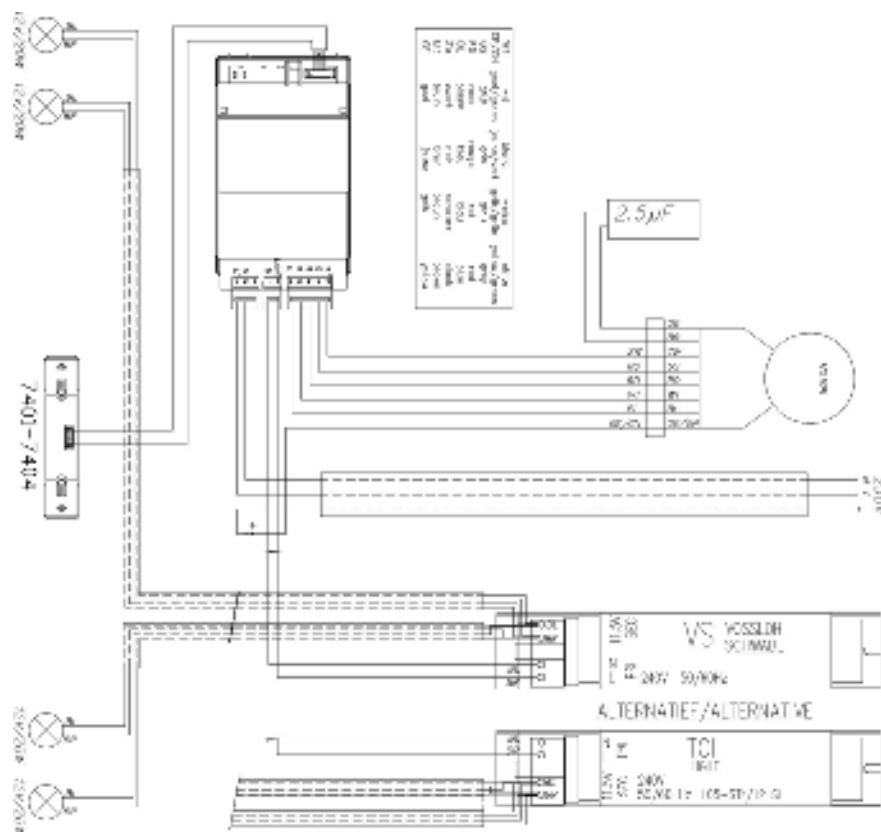
Bij gebruik van de afzuigkap dient er in de ruimte altijd een luchttoevoeropening aanwezig te zijn, waardoor verse lucht kan toestromen.

Hoe groot de keuken of de ruimte met open keuken ook is, er kan slechts zoveel lucht uit de ruimte worden afgezogen als dat er wordt toegevoerd.

Een te kleine of geen luchttoevoeropening zal de afzuigcapaciteit van de kap sterk verminderen en zal het geluid doen toenemen.

Door te weinig luchttoevoer kan terugslag ontstaan in andere aanwezige afvoerkanalen, zoals bijvoorbeeld via het rookafvoer kanaal van de open haard of andere verbrandingstoestellen.

7401 – 7404 – 7470 – 7211



- Das Beleuchtungsteil schieben Sie vorsicht weg in Richtung von die Filter

Ersatz von die Lampen:

- Entfernen Sie die Schwarze Lampenhalter (mit Faden) von die Lampenfassung
- Drucken Sie die Feder (den die Lampe festhelt) zusammen mit der Zeichfinger und Daumen und ziehen Sie diese aus die Einsparung
- Sie können nun die Lampe ausnehmen und ein neue Lampe montieren
- Montieren Sie die Feder zuruck in die Einsparung
- Montieren Sie die Lampenhalter zuruck auf die Lampe

Montieren Sie das Beleuchtungsteil vorsicht zuruck im Platz und achten Sie darauf dass diese gut im Einsparung passt. Schrauben Sie das Beleuchtungsteil fest und machen Sie der Unterplatte zu.

Die Haube hat 4 Halogen Lampen von 12 V/20 W/Ø35/GU4/38°. Gesamtverbrauch, Beleuchtung einbegriffen, ist 250 W (7401 – 7404 – 7470 - 7211) oder 380 W (7411 – 7414 - 7221).

11. ELEKTRISCHER SCHALTPLAN

7401 – 7404 – 7470 – 7211 Seite 23

7411 – 7414 – 7221 Seite 24

12. MaßZEICHNUNGEN

Seite 25

Het aanvoeren van verse lucht kan geschieden door een raam of binnendeur enigszins te openen of door een toevoerrooster aan te brengen.

Bij gelijktijdig gebruik van de dampkap en toestellen gevoed met energie, anders dan elektrisch, mag de onderdruk in de ruimte niet groter zijn dan 4 Pa (= 0,04 mBar).

8. VEILIGHEID

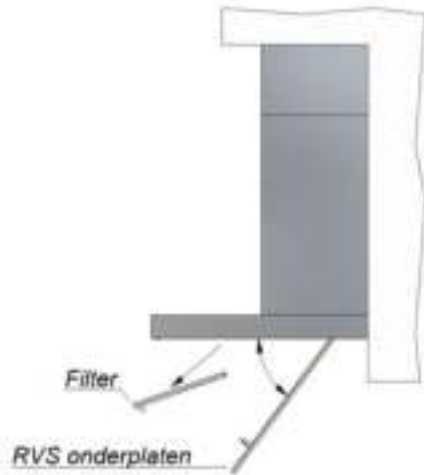
Om een goede werking te verzekeren is het evenwel nuttig de volgende tips in acht te nemen.

- * Er mag in geen geval worden aangesloten op een verwarmingsschouw, het moet een verluchtingsschouw zijn.
- * Minimale montagehoogte: 60 cm boven een elektrisch fornuis, 70 cm boven een gasfornuis, 75 cm boven een inductiekookplaat.
- * De gegevens van het typeplaatje moeten gecontroleerd worden.
- * Plaats uw kookgerei zodanig dat opwellende dampen onder het aanzuigoppervlak van de kap terechtkomen.
- * Vermijd elke tocht boven het kookvlak.
- * Alleen onder voortdurend toezicht mag onder de dampkap gefrituurd worden.
- * Flamberen onder de dampkap is in geen geval toegestaan.

9. ONDERHOUD EN VERVANGING VAN DE FILTERS

In de dampkap bevindt zich één metalen vetfilter die naargelang het gebruik en minstens 2 keer per maand dient gereinigd te worden. De vetfilter kunt u verwijderen door de inox onderplaat, die de filter bedekt, aan het linker en rechter uiteinde vast te nemen en naar onder te trekken. U ziet dan de metalen vetfilter die u kunt verwijderen door aan het haakje te trekken dat zich op de filter bevindt.

Fig. 4



De filter kan als volgt gereinigd worden:

- a) In de vaatwasmachine.
- b) Dompel de filter in een oplossing van kokend water, waaraan een ontvettend afwasmiddel is toegevoegd. Spoel vervolgens de filters onder de kraan met warm water uit en laat ze daarna uitlekken.

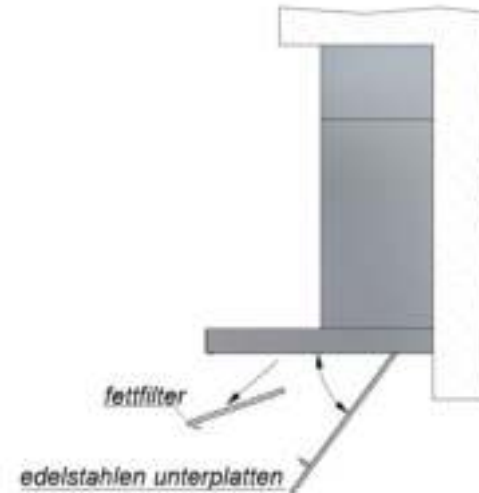
De buitenkant van de schouwkap met een vochtige doek en een mild reinigingsmiddel en NOVY Inoxcleaner (906060) schoonmaken (7404 en 7414: grijze delen niet reinigen met inoxcleaner). Geen agressieve, krassende of chloorhoudende producten gebruiken. Het gebruik van bleekwater (Eau de Javel) is zeer schadelijk voor inox.

Belangrijk ! Indien de bovenvermelde instructies niet worden uitgevoerd, ontstaat er door een te sterke vervuiling, kans op brandgevaar.

10. VERVANGING VAN DE LAMPEN

Voor iedere interventie dient het toestel elektrisch ontkoppeld te worden. Aan beide zijden van de kap bevindt zich een lichtbak met daarin 2 halogeenspotjes van 20W. Om deze te vervangen dient de lichtbak losgeschroefd te worden.

Abb. 4



Die Filter in kochendem Wasser mit fettlösenden Reinigungsmitteln säubern. Nach der Reinigung die Filter abtropfen und trocknen lassen. Zur Reinigung keinen Stahlwollschwamm verwenden. Sie könnten die Filter auch in die Geschirrspülmaschine reinigen.

Die Außenseite reinigen Sie mit einem feuchten Tuch und Detergent und Edelstahl auch mit NOVY Inoxcleaner (906060). Nicht reinigen mit aggressiven und chlorhaltende Produkte. Bleichwasser ist auch sehr schädlich für Edelstahl.

10. ERSATZ DER SPOTS

An beide Seiten befinden sich ein Beleuchtungsteil mit darein 2 Halogen Lampen von 20W. Um diese zu ändern sollen Sie das Beleuchtungsteil ausschrauben.

Entfernen von das Beleuchtungsteil:

- Ziehen Sie die Edelstahlin Unterplatte nach unten mit beide Hände am Ende.
- Entfernen sie die 2 Schrauben innen das Beleuchtungsteil durch eine Schraubenzieher

8. SICHERHEIT

Um die beste Wirkung zu erzielen, empfiehlt es sich wie folgt zu verfahren :

- * Der Anschluß darf nur an einen Abluftkamin, an den keine anderen Heizgeräte angeschlossen sind, erfolgen.
- * Sorgen Sie dafür, daß zwischen der Unterseite der Dunstabzugshaube und der Kochstelle minimum 650 mm frei ist.
- * Kontrollieren Sie die Angaben auf dem Typenschild.
- * Setzen Sie Kochtöpfe oder Bratpfannen mit aufwallenden Dampfen so auf das Kochfeld, daß diese unter der Absaugfläche kommen.
- * Vermeiden Sie Zugerscheinungen zwischen Kochfeld und Absaugfläche.
- * Sollten Ihre Fenster und Türen in der Küche besonders dicht schließen, öffnen Sie diese beim Betrieb der Dunstabzugshaube ein wenig, damit die angesaugte verbrauchte Luft durch Frischluft wieder ersetzt wird und kein Unterdruck in der Küche entsteht.
- * Bei gleichzeitigem Betrieb der Dunstabzugshaube im Abluftbetrieb und Feuerstätten darf im Aufstellraum der Feuerstätte der Unterdruck nicht größer als 4 Pa (=0,04 mBar).
- * Nicht flambieren unter der Absaugfläche, und fritieren nur unten Aufsicht.

9. REINIGUNG

Je nach Nutzungsdauer, aber mindestens alle 2 Wochen, soll die Fettfilter herausgenommen und gereinigt werden. Dazu der edelstahlten Unterplatte festnehmen auf die 2 Seiten und nach unten ziehen, dann die Fettfilter an dem dafür vorgesehenen Griff herausziehen.

Lichtbak verwijderen:

- de roestvrijstalen onderplaat (onderkant wasemkap) met beide handen aan de uiteinden naar beneden trekken
- de 2 schroefjes die nu zichtbaar worden aan de binnenzijde van de lichtbak d.m.v. een kleine kruisschroevendraaier verwijderen
- de lichtbalk voorzichtig in de richting van het filter schuiven.

Halogeenlampjes vervangen:

- trek het zwarte socket (met draden) weg van het voetje van de lamp
- de veer, waarmee de lamp wordt vastgehouden, samendrukken met wijsvinger en duim en uit de uitsparing trekken.
- lamp kan worden verwijderd. Een nieuwe lamp kan worden gemonteerd.
- monteer de veer terug in de daarvoor voorziene uitsparingen
- plaats het socket terug op de lamp

Plaats de lichtbalk voorzichtig terug op zijn plaats en zorg ervoor dat de lip in de voorziene uitsparing past. Schroef de lichtbak vast en klap de onderplaat dicht.

De wandkap heeft 4 halogeenspots van 12V/20W/Ø35/GU4/38° en het totaal verbruik met verlichting is 250 Watt (7401 – 7404 – 7470 - 7211) of 380 W (D 7411 – 7414 - 7221)

11. ELEKTRISCH SCHEMA

7401 – 7404 – 7470 – 7211 zie pag. 23

7411 – 7414 – 7221 zie pag. 24

12. AFMETINGEN

Zie pag. 25

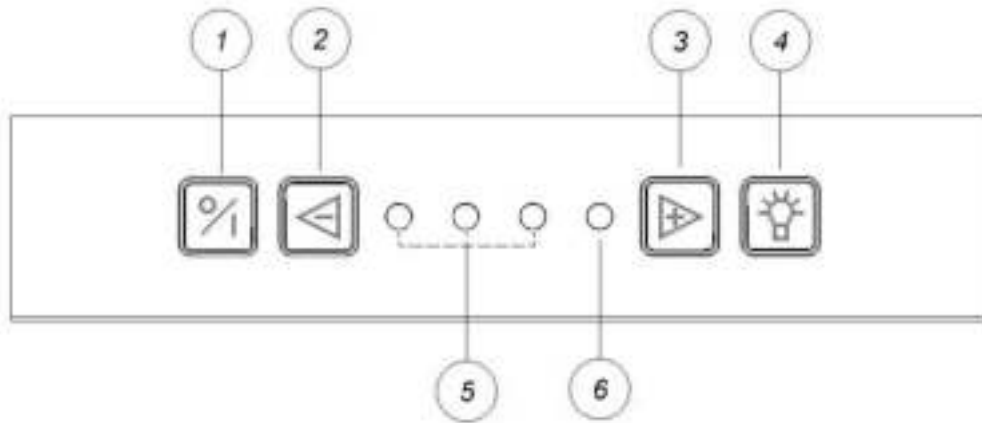
MODE D'EMPLOI

1. GENERAL

La hotte est une hotte murale très silencieuse et performante. Sa mise en place doit être réalisée par un installateur qualifié. Le non respect de cette condition entraîne la suppression de la garantie constructeur et tout recours en cas d'accident. L'installation de la hotte NOVY sans le moteur NOVY (ou l'inverse) entraîne la suppression de la garantie constructeur.

2. COMMANDE ELECTRONIQUE

fig. 1

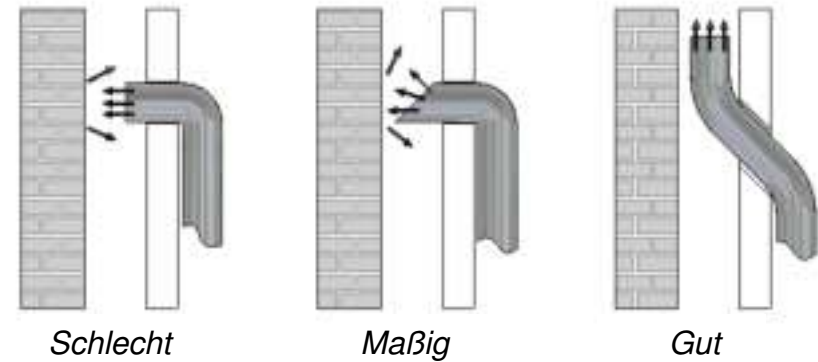


1. touche marche/arrêt
2. touche réduction de vitesse
3. touche augmentation de vitesse
4. touche éclairage
5. LED vitesses
6. LED vitesse Power

Touche 1: Marche - Arrêt

- une pression sur la touche 1 génère la mise en marche ou l'arrêt du moteur.
- après arrêt de l'appareil, la touche 1 permet de faire redémarrer la hotte sur la dernière fonction utilisée (éclairage et/ou moteur).

Abb. 2



Bei Verwendung eines Abluftrohres kann die Wandaustrittsklappe NOVY D 906.178 VK 20 eingebaut werden.

7. LUFTZUFUHR

Beim Gebrauch der Dunstabzugshaube muss in jedem Fall eine Luftzufuhröffnung im Zimmer verfügbar sein wodurch frische Luft herangeführt werden kann.

Wie gross Ihre Küche oder offene Küche auch ist, man kann nur die Menge Luft absaugen wie herangeführt wird.

Eine zu kleine oder keine Luftzufuhröffnung gibt eine wichtige Abnahme der Absaugkapazität und verursacht eine grössere Lautstärke.

Wenn es zu wenig Luftzufuhr gibt dann kann ein Luftzurückstau entstehen in anderen Abluftkanalen, wie z.B. via den Luftabfluss des offenen Kamins oder anderen Heizgeräten.

Für frische Luftzufuhr, bitte ein Fenster oder Innentür öffnen oder einen Zufuhrrost anbringen.

Beim gleichzeitigen Gebrauch der Haube mit Geräte, welche nicht elektrisch arbeiten, darf der Unterdruck im Zimmer nicht grösser sein als 4 Pa (= 0,04 mBar).

Achtung!

- Wann Sie eine Rückwandpaneels (Granit,...) montieren, achten Sie darauf dass diese keine Dicke von mehr als 16 mm hat.
- Der Kamin soll immer können demontiert werden

4. ELEKTRISCHER ANSCHLUß

Für den elektrischen Anschluß hat das Gerät einem Schutzkontakt-Stekker. Bauseits muß hierfür eine vorschriftmäßig installierte Schutzkontakt-Steckdose für Wechselstrom vorhanden sein. (Siehe auch die Angaben auf dem Typenschild)

Die Steckdose muß sichtbar und gut erreichbar montiert sein.

5. WIRKUNG

Die Novy Dunstabzugshaube ist mit einem leistungstarken Abluftgebläse von 600 m³/S (7401- 7404 - 7470- 7211) oder 1080 m³/S (7411 – 7414 - 7221) und einem Novy Gerauscdämpfer ausgestattet. Die Dunstabzugshaube hat 1 Auslaß nach oben von Ø 150 mm. Die Dunstabzugshaube arbeitet nach dem Prinzip der Randabsaugung, was einerseits eine Absaugung auf der ganzen Fläche gewährleistet und andererseits ergibt sich dadurch an den Rändern eine Maximalabsaugung, wodurch die gute Leistung dieser Haube erreicht wird.

Der Dunst wird wirkungsvoll entfernt durch:

- Einschalten der Dunstabzugshaube am Anfang des Kochens
- Ausschalten der Dunstabzugshaube einige Minuten nach dem Ende des Kochens

6. ABFÜHR

Der Anschluß des Abführungskanals ist erfordert. Dafür können Sie der ALU-Folio Klebestreifen D 906.292 benutzen. Verringern Sie die Auslaßsektion nicht durch einen zu kleinen oder zu wenig düchlassenden Mauerrost oder dergleichen. Je minder den Abfluß gebremst wird, desto größer ist der Debit und also auch der Nutzeffekt Ihrer Dunstabzugshaube.

Arrêt différé

- la hotte est programmée pour s'éteindre automatiquement 10 minutes après avoir pressé la touche 1 (la première LED clignote et les autres sont allumées en fonction de la vitesse utilisée)
- 2 pression consécutives sur la touche 1 entraînent un arrêt immédiat du moteur et de l'éclairage.

Touches 2 et 3

La hotte dispose de quatre vitesses dont une intensive. Pur augmenter la vitesse, appuyez sur la touche 3. Pour diminuer la vitesse, appuyez sur la touche 2.

Pour accéder à la vitesse intensive, appuyer sur la touche 3 jusqu'à ce que le LED rouge s'allume. Cette vitesse intensive fonctionne pendant 20 minutes, ce qui suffit amplement. Au-delà, retour automatique en vitesse 3.

Cette vitesse ne s'utilise qu'en cas de très fortes émissions d'odeurs de buées, de fumées. Compte tenu de l'importance du volume d'air extrait à ce régime, son utilisation doit rester occasionnelle.

Touche 4 : Eclairage

Appuyez sur la touche 4 pour la mise en marche ou arrêt de l'éclairage. L'éclairage peut être mis en marche, même si le moteur ne tourne pas. Vous pouvez modifier l'intensité de la lumière pendant que l'éclairage est mis en marche en tenant cette touche appuyé.

Affichage des vitesses

Les LED (position 5 et 6) indiquent la vitesse en cours de fonctionnement.

La hotte est équipée d'un thermo-contact qui coupe le moteur en cas de surchauffe. Dès retour à une température normale, le moteur redémarre automatiquement.

3. MONTAGE DE LA HOTTE

(Voir notice de pose ci-jointe)

Attention!

- En utilisant une crédence (granite,...), il faut vérifier que celle-ci n'a qu'un épaisseur de maximum 16 mm
- Les cheminées doivent toujours rester accessibles et démontables

4. RACCORDEMENT ELECTRIQUE

Raccordement électrique sur le cordon avec fiche bipolaire + terre.
L'intensité du courant figure sur la plaque signalétique. Utilisez une prise avec terre.

La prise doit être montée visiblement et bien accessible.
Le remplacement doit se faire par un installateur qualifié.

5. FONCTIONNEMENT

La hotte est dotée d'une puissante turbine de 600 m³/u (7401 – 7404 – 7470 - 7211) ou 1080 m³/h (7411 – 7414 - 7221) qui absorbe les vapeurs à travers un filtre à graisses pour les évacuer ensuite à l'extérieur.
Le carter en inox brossé détermine les couloirs d'aspiration périphérique, ce qui assure un traitement efficace de toute la surface couverte par la hotte.

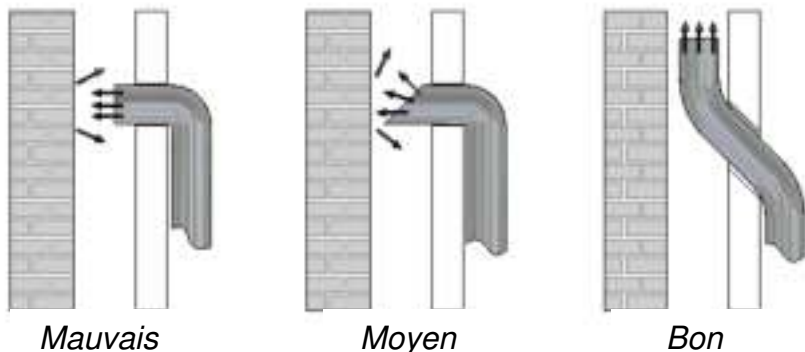
Pour une bonne efficacité, il est conseillé :

- De mettre la hotte en marche dès le début de la cuisson
- De l'arrêter quelques minutes après la fin de la cuisson

6. EVACUATION

Veillez à ce que votre raccordement soit hermétique : utilisez de l'adhésif alu D 906.292.

L'évacuation doit être la plus courte et la plus directe possible. Assurez-vous du libre débouché à l'air: tout étranglement, rétréci, chapeau de couverture, grillage est contre indiqué.



Ausschalten mit Beständigkeit:

- Nach 1 Mal ein drücken von Taste "1" wird ein Beständigkeit von 10 Minuten gestartet (das Erste LED blinkt und die andere LEDs brennen je nachdem die Geschwindigkeiten aktiviert sind)
- Taste "1" zwei mal ein drücken, Motor und Beleuchtung werden gleich ausgeschaltet.

Tasten "2" und "3"

Drücken Sie auf die Taste "2", der Ventilator wird in niedrigen Stand eingeschaltet. Drücken Sie auf die Taste "3", der Ventilator wird in höheren Stand eingeschaltet. Diese Haube hat 3 Geschwindigkeiten und eine intensive Geschwindigkeit "Power".

Auf diesem Stand wird die Maximum Geschwindigkeit erreicht. Drücken Sie auf die Taste "3" bis die rote LED brennt.

Taste "4": Beleuchtung

Drücken Sie auf die Taste "4" um die Beleuchtung ein- und auszuschalten. Die Beleuchtung kann immer gebraucht werden, auch wenn der Ventilator nicht in Wirkung ist.

Wenn die Beleuchtung eingeschaltet ist können Sie die Lichtstärke ändern durch die Taste eingedrückt zu halten.

* Geschwindigkeiten: "5" en "6"

Auf diese LEDs sehen Sie welche Geschwindigkeit aktiv ist.

Ein selbherstellend Thermocontact sorgt dafür dass der Motor ausgeschaltet wird wann er überhitzt. Nach Abkühlung wird der Motor zurück eingeschaltet.

3. MONTAGE

(Siehe eingeschlossenes Montageblatt)

OPTIONEN

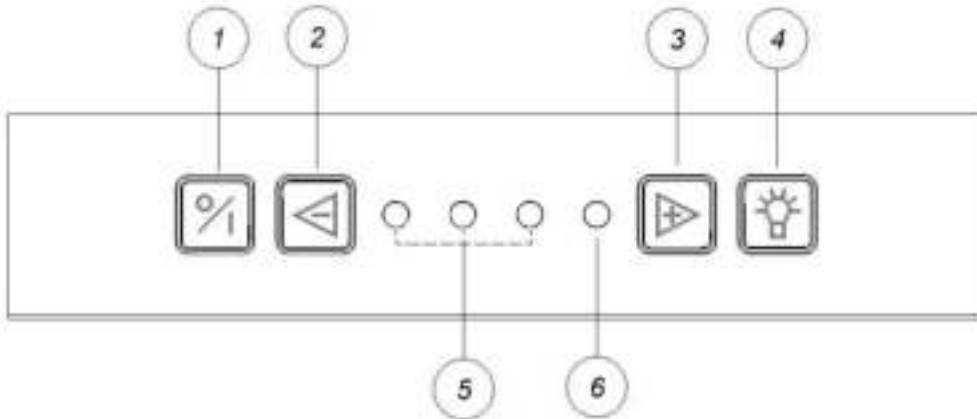
* Sie haben die Möglichkeit zur Montage eines Rückwandpaneels. An erster Stelle wurde das Rückwandpaneel montiert, weil der Abstand zwischen der Dunstabzugshaube und der Kochmulde mit der Höhe des sichtbaren Teils des Rückwandpaneels übereinstimmen soll. Sie können das Rückwandpaneel mit Schrauben und Dübel zusammen mit der Arbeitsplatte befestigen.

GEBRAUCHSANLEITUNG

1. ALLGEMEINES

Diese Dunstabzugshaube ist zur Wandmontage über einem Kochfeld bestimmt. Wegen des beträchtlichen Eigengewichtes dieses Gerätes empfiehlt es sich, die Anbringung von geschultem Personal durchführen lassen. Für Schäden, die durch nicht vorschriftmäßige oder unsachgemäße Anbringung verursacht werden, lehnt der Hersteller jegliche Haftung ab. Falls die NOVY Dunstabzugshaube ohne NOVY Gebläse installiert wird (oder das Gebläse ohne NOVY Haube), entfällt die Garantie.

2. BEDIENUNG



1. der Ventilator einschalten und ausschalten
2. der Ventilator vermindern
3. der Ventilator erhöhen
4. Beleuchtung
5. LED Ventilatorstand
6. LED Power

Taste "1": Ventilator ein- und ausschalten

- Drücken Sie auf Taste "1", der Ventilator wird ausgeschaltet
- wann Taste 1 wieder eingeschaltet wird, dann startet die Haube dieselbe Geschwindigkeit und Beleuchtung wie beim Ausschalten

Pour une sortie murale, utilisez le clapet de façade NOVY à volets mobiles type D 906.178 VK 20.

7. ARRIVEE D'AIR

Quelles que soient les dimensions de votre cuisine, votre hotte ne peut évacuer que l'équivalent de l'air de remplacement que vous laissez entrer dans la pièce. C'est pourquoi, lors de l'utilisation de la hotte, il est important que de l'air frais puisse entrer dans la cuisine par une grille d'aération haute ou basse ou par une porte ou une fenêtre entrouverte.

En cas d'entrée d'air insuffisante, une dépression peut apparaître dans le conduits de chauffage, par exemple feu ouvert, chaudière.

Lors de l'emploi simultané de la hotte et d'appareils utilisant une énergie autre que l'électricité (gaz, charbon) la dépression dans la cuisine ne peut pas dépasser 4 Pa (= 0,04 mBar).

8. SECURITE

Pour un fonctionnement rationnel, il est conseillé de prendre en considération les notions suivantes.

- * N'utilisez jamais un conduit déjà en service pour une autre fonction comme par exemple un conduit de chauffage.
- * Hauteur minimale d'implantation: 60 cm au-dessus d'une table de cuisson électrique, 70 cm au-dessus de brûleurs gaz et 75 cm au-dessus d'une table induction
- * Contrôlez la plaque signalétique.
- * Placez les casseroles de façon que les buées ne sortent pas du plan inférieur de votre hotte.
- * Évitez les courants d'air au-dessus du plan de cuisson.
- * Ne laissez jamais votre friteuse sans surveillance.
- * Il est strictement interdit de flamber sous la hotte.

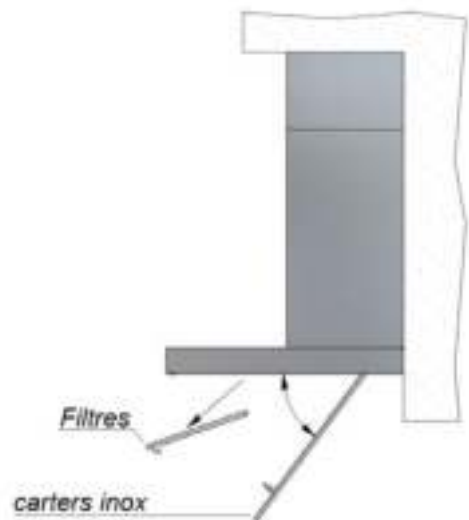
9. REMPLACEMENT ET ENTRETIEN DES FILTRES

La hotte est équipée d'un filtre 100% métalliques . Suivant la fréquence d'utilisation, et au moins 2 fois par mois, le filtre doit être enlevé et nettoyé.

Le filtre est accessible par l'ouverture en bascule vers vous du carter en inox.

- pour ouvrir : tirer le carter vers le bas en le maintenant fermement sur les côtés droite et gauche.
- pour ôter le filtre, tirer vers le bas sur la languette.

fig. 4



Nettoyage

- dans le lave-vaisselle
- préparez dans l'évier de l'eau chaude additionnée d'un détergent ammoniacé ou de soude. Laissez-tremper le filtre et nettoyez-le pour en éliminer toutes les particules. Rincez et contrôlez la propreté par mirage à contre-jour. Egouttez, séchez et remettez en place. Ne pas utiliser de poudre non dissoute.

L'extérieur de la hotte se nettoie avec un chiffon humide et un détergent doux et NOVY Inoxcleaner (906060). Les surfaces grises ne se nettoient pas avec NOVY Inoxcleaner. Ne pas utiliser des produits agressifs, abrasifs ou chlorés. L'utilisation de l'eau de javel est également à proscrire.

Important ! Un filtre trop chargé dégorge et peut présenter un risque d'incendie. Ne négligez jamais le nettoyage périodique.

10. REMPLACEMENT DES LAMPES HALOGENES

Avant toute intervention, débranchez la hotte du réseau électrique. Il se trouve un élément lumineux sur les deux côtés de la hotte avec deux spots halogènes de 20W sur chaque côté. L'élément lumineux doit être enlevé pour pouvoir remplacer les lampes.

Enlevez l'élément lumineux:

- basculez vers le bas le carter en inox en-dessous de la hotte avec les deux mains
- dévissez les 2 vis qui sont maintenant visible à l'intérieur de l'élément lumineux à l'aide d'un tournevis pour vis parker
- déplacez l'élément lumineux tranquillement vers le filtre.

Remplacement des spots halogènes:

- enlevez le soquet noir (avec fils) du pied de la lampe,
- compressez le ressort, qui tient la lampe, avec l'index et la pouce et enlevez-le du trou
- maintenant, la lampe peut être enlever et une nouvelle lampe peut être monté
- montez de nouveau le ressort dans les trous prévus
- remontez le soquet sur la lampe

Remontez l'élément lumière soigneusement et veillez à ce que le crochet va dans le trou prévu. Vissez le boîtier lumière et fermez le carter.

La hotte centrale est équipée de 4 lampes halogènes de 12 V/20 W/Ø35/GU4/38°.

Consommation totale avec éclairage :250 W (7401- 7404 – 7470 - 7211) ou 380 W (7411 - 7414 – 7221).

11. SCHEMA ELECTRIQUE

7401 – 7404 – 7470 – 7211 Voir page 23

7411 – 7414 – 7221 Voir page 24

12. DIMENSIONS

Voir page 25