

INFRAROOD STRALINGSPANELEN



SERIE HH met LED verlichting
- Installatiehandleiding & instructies -

INSTALLATIEHANDLEIDING & INSTRUCTIES

Gefeliciteerd met de aanschaf van uw VH infrarood paneel!

VH infrarood panelen zijn beschikbaar in verschillende afmetingen en varianten. Deze serie HH panelen zijn uitgevoerd met een LED verlichting rondom. Het paneel wordt geleverd met een draadloze console. De console werkt als thermostaat en bevat daarnaast de regeling voor de dimbare LED verlichting.

Om te garanderen dat uw product optimaal werkt zijn er enkele aandachtspunten, deze zijn beschreven in deze installatievoorschriften. Alleen bij juiste montage volgens deze voorschriften kunnen wij u de volledige garantie geven. Lees voor montage deze voorschriften goed door en zorg voor het juiste gereedschap en materialen. U dient de elektrische installatie uit te voeren volgens de huidige normen of laten uitvoeren door een erkend installateur.



INHOUDSOPGAVE

Specificaties	4
Leveringsomvang	4
Specificaties.....	4
Kenmerken	4
Belangrijke veiligheidsinformatie.....	4
Installatievoorschriften	5
Garantie	5
Vorbereiding van de installatie	6
Montage.....	6
Display en knoppen.....	7
Koppelen met infrarood paneel.....	7
Algemene instellingen.....	8
Datum en tijd instellen.....	8
Kinderslot	8
LED verlichting.....	8
Helderheid aanpassen.....	8
Lichtkleur aanpassen.....	8
Thermostaat	9
Handmatig de temperatuur instellen.....	9
Programma.....	9
Favoriete temperatuur instellen	10
Onderhoud	11
Schoonmaken.....	11
Veel gestelde vragen en problemen	12
Technische data en beschikbare modellen	13
Technische annex.....	14
Ondersteuning	15

SPECIFICATIES

LEVERINGSOMVANG

Het pakket bestaat uit:

- Verwarmingspaneel met LED strip
- Bedieningspaneel
- Schroeven + pluggen
(Let op, gebruik altijd passend bevestigingsmateriaal voor uw type plafond)
- Handleiding

SPECIFICATIES

Voeding	4x AAA batterij	Accuraatheid	$\pm 0,5 \text{ } ^\circ\text{C}$
Instelbare temperatuur	0 $^\circ\text{C}$ – 45 $^\circ\text{C}$	Frequentie	433.92 MHz
Stapgrootte	1 $^\circ\text{C}$	IP-waarde paneel	IP52
Weergave temperatuur bereik	0 $^\circ\text{C}$ - 50 $^\circ\text{C}$	IP-waarde thermostaat	IP21

KENMERKEN

- Het verwarmingselement is ontworpen als een efficiënt, comfortabel, gezond en duurzaam verwarmingssysteem.
- De verwarmingselementen verminderen luchtcirculatie, om zo een stille, schone leefomgeving te creëren.
- Er is een groot assortiment uitvoeringen en afmetingen beschikbaar.
- Het infrarood paneel kan direct in het stopcontact worden gestoken.
- De temperatuur in de ruimte kan worden geregeld met het draadloze bedieningspaneel.
- Voorzien van LED verlichting rondom, dimbaar met draadloze console.

BELANGRIJKE VEILIGHEIDSINFORMATIE

- Schakel altijd de stroom volledig af wanneer u de elektrische onderdelen hanteert, bij installatie, verwijderen, schoonmaken of onderhoud.
- Lees alle informatie in deze handleiding nauwkeurig door.
- Alle bedrading dient te worden uitgevoerd naar lokale en nationale bouwnormen en verordeningen.
- Gebruik de verwarmingspanelen enkel zoals beschreven in de handleiding.
- Sluit niet meer dan 3600 watt vermogen aan per groep.

INSTALLATIEVOORSCHRIFTEN

- ✓ Het niet opvolgen van de waarschuwingen en instructies kan elektrische schokken, brand en/of ernstig letsel tot gevolg hebben. Bewaar alle waarschuwingen en instructies voor toekomstig gebruik.
- ✓ Monteer apparaten die alleen voor wandmontage zijn ontworpen niet aan het plafond. Hetzelfde geldt andersom: monteer apparaten die alleen voor plafondmontage zijn ontworpen niet aan de wand. Dit brengt risico's met zich mee.
- ✓ Kinderen mogen niet met het apparaat spelen. Reiniging en gebruikersonderhoud mag niet door kinderen worden uitgevoerd zonder toezicht.
- ✓ Gebruik het apparaat niet in kleine ruimtes als er personen aanwezig zijn die de kamer niet zelfstandig kunnen verlaten en die niet onder voortdurend toezicht staan.
- ✓ Sommige delen van dit product kunnen erg heet worden en bij langdurig contact brandwonden veroorzaken. Bijzondere aandacht moet worden geschonken bij gebruik in de buurt van kinderen en kwetsbare mensen .
- ✓ Installeer het paneel niet dichtbij gordijnen en andere brandbare stoffen en materialen. Gebruik het apparaat niet in explosiegevaarlijke ruimtes of ruimtes met een agressieve atmosfeer.
- ✓ Plaats het apparaat rechtop en stabiel.
- ✓ Laat het apparaat volledig drogen na een natte reiniging. Gebruik het niet als het nat is. Hanteer het apparaat niet met natte of vochtige handen. Stel het apparaat niet bloot aan direct spuitend water.
- ✓ Bedek of transporteer het apparaat niet tijdens gebruik.
- ✓ Ga niet op het apparaat zitten.
- ✓ Dit apparaat is geen speelgoed! Buiten bereik van kinderen en dieren houden. Laat het apparaat niet onbeheerd achter tijdens gebruik zonder thermostaat.
- ✓ Controleer accessoires en aansluitonderdelen op mogelijke schade vóór elk gebruik van het apparaat. Gebruik geen defecte apparaten of onderdelen.
- ✓ Zorg ervoor dat alle elektrische kabels buiten het apparaat zijn beschermd tegen schade (bijv. veroorzaakt door dieren). Gebruik het apparaat nooit als elektrische kabels of de stroomaansluiting beschadigd zijn!
- ✓ De elektrische aansluiting moet voldoen aan de specificaties in het hoofdstuk technische gegevens.

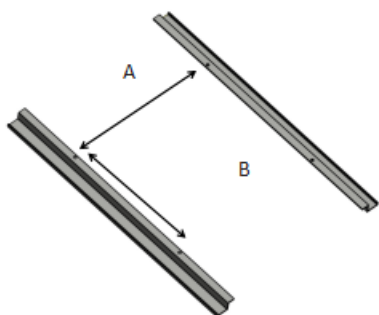
GARANTIE

Alleen bij juiste montage volgens deze voorschriften kunnen wij u de volledige garantie geven. VH infrarood panelen zijn een onderhoudsvrij verwarmingssysteem met een garantie van 5 jaar op de elektrotechnische werking van het verwarmingspaneel, en 2 jaar op de bedieningsconsole.

VOORBEREIDING VAN DE INSTALLATIE

1. Verwijder alle beschermfolie van zowel de voor- als achterzijde van het paneel.
2. Zorg dat er een geaard stroompunt beschikbaar is met 220-240 V/50 Hz en voldoende belastbaarheid.
3. Bepaal de positie van het infrarood paneel. Observeer hierbij de volgende minimale afstanden :
 - ✓ Minimale montagehoogte: 180 cm
 - ✓ Rondom 10 cm vrijhouden

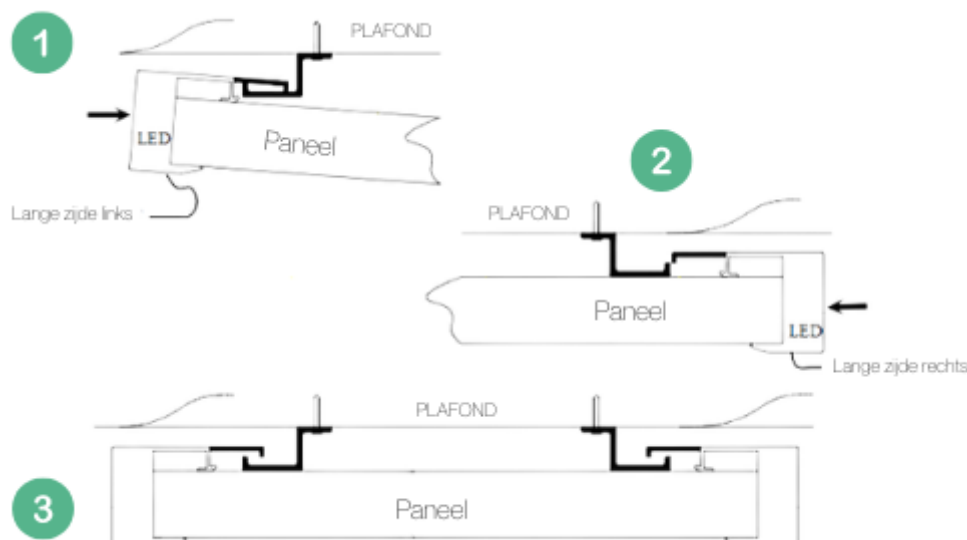
MONTAGE



Model	Afmetingen	Boorafstanden
VH-HH-LED-400	655x630 mm	A= 495 mm, B= 100 mm
VH-HH-LED-700	1080x630 mm	A= 495 mm, B= 300 mm
VH-HH-LED-840	1280x630 mm	A= 495 mm, B= 300 mm



1. Boor 4 gaten met de juiste afstand A en B
2. Schroef de 2 montage beugels tegen het plafond. Zorg dat de schroeven volledig zijn ingedraaid.
3. Klik de linker lange zijde van het paneel in het frame conform onderstaande plaatje. Haal het paneel naar voren zodat ook de rechter lange zijde in het frame kan worden geklikt.
4. Controleer vervolgens of het paneel goed in de beugels is bevestigd door het heen en weer te bewegen.



DISPLAY EN KNOPPEN



KOPPELEN MET INFRAROOD PANEEL

Doorloop onderstaande stappen om een paneel aan het bedieningsconsole te koppelen.

1. Zorg ervoor dat de stroomverbinding van het infrarood paneel volledig verbroken is en schakel de thermostaat volledig uit. Zorg dat van andere panelen die u op dit moment niet (opnieuw) wilt koppelen of die al gekoppeld zijn ook geen stroomverbinding hebben.
2. Activeer de stroomverbinding op het infrarood paneel en schakel ook de thermostaat in met de aan/uit knop.
3. *Zorg ervoor dat deze stap wordt uitgevoerd binnen 1 minuut na het inschakelen van de stroomverbinding naar het paneel.* Druk tegelijkertijd op de °C/°F en de MODE knop en houd deze ingedrukt tot het paneel een piepton geeft. Tijdens het koppelen knippert op het scherm (☺).

Niet gelukt om de koppeling te maken? Maak het paneel 5 minuten spanningsloos en doorloop bovenstaande stappen opnieuw.

MEERDERE PANELEN KOPPELEN?

Doorloop bovenstaande stappen voor ieder paneel. Schakel alleen het paneel dat u op dat moment wilt koppelen in. Zorg dat alle andere panelen uitgeschakeld staan om interferentie te voorkomen.


ALGEMENE INSTELLINGEN

DATUM EN TIJD INSTELLEN

Doorloop onderstaande stappen om de datum en tijd in te stellen:

1. Houd de TIME knop ingedrukt tot het jaartal begint te knipperen. Gebruik de ▼ en ▲ knoppen om het jaartal aan te passen.
2. Druk nogmaals op TIME om op te slaan en naar het volgende item te gaan.
3. Pas achtereenvolgens de maand, dag, uren en minuten aan. Gebruik telkens de ▼ en ▲ knoppen om de waarde aan te passen en ga naar het volgende item met TIME.

KINDERSLOT

Houd de LOCK knop ingedrukt om het kinderslot te activeren. Op het display verschijnt het  icoon. De thermostaat kan nu niet meer bediend worden. De bediening van de LED verlichting blijft wel actief.

Om het kinderslot op te heffen houd nogmaals de LOCK knop ingedrukt tot het  icoon verdwijnt.

LED VERLICHTING

Gebruik de aan/uit knop van de LED bediening om de verlichting aan en uit te schakelen. De helderheid en lichtkleur kan naar wens worden ingesteld, zie hieronder. Wanneer de LED verlichting wordt uitgeschakeld worden onderstaande instellingen opgeslagen, waardoor bij opnieuw inschakelen de verlichting op dezelfde instellingen zal branden.

HELDERHEID AANPASSEN

De helderheid van de verlichting instellen kan door:

1. De helderheid omhoog/omlaag knoppen ingedrukt te houden : de helderheid wordt geleidelijk aangepast. Laat los wanneer de gewenste helderheid is bereikt. (schaal: 5-100%)
2. Druk meermaals kort op de helderheid omhoog/omlaag knoppen om de helderheid in stappen aan te passen. (stappen: 25%, 50%,75%,100%)

LICHTKLEUR AANPASSEN

De lichtkleur kan worden ingesteld op warm wit, koud wit of naturel wit. Houd de aan/uit knop van de LED verlichting ingedrukt om de gewenste lichtkleur in te stellen. Laat de knop los als de gewenste kleur is bereikt.

THERMOSTAAT

HANDMATIG DE TEMPERATUUR INSTELLEN

Gebruik de ▼ en ▲ knoppen om de ingestelde temperatuur aan te passen. Wanneer het programma is ingeschakeld wordt de handmatig ingestelde temperatuur overschreden bij ingang van de timer.

PROGRAMMA

Op de thermostaat is een programma in te stellen. Het programma kan worden ingesteld voor de werkdagen + weekend (5+2), 4 programmadelen per dag, of voor alle dagen individueel (1..7), 2 programmadelen per dag.

PROGRAMMA ACTIVEREN

Activeer het programma door MODE ingedrukt te houden. In het scherm wordt ON (programma actief) of OFF (programma niet actief) getoond.

LET OP: WANNEER HET PROGRAMMA IS GEACTIVEERD (ON) BLIJFT HET PROGRAMMA ACTIEF OOK WANNEER HET BEDIENINGSCONSOLE WORDT UITGESCHAKELD. BIJ HET VOLGENDE SCHAKELMOMENT WORDT DE THERMOSTAAT GEACTIVEERD VOLGENS DE PROGRAMMA INSTELLINGEN.

Om het programma te deactiveren en de thermostaat uit te schakelen druk eerst op MODE totdat in het scherm OFF wordt getoond. Zet vervolgens het bedieningsconsole uit met de power knop.

PROGRAMMA INSTELLEN

Wissel tussen 5+2 en 7 dagen modus door de knoppen MODE en TIME tegelijkertijd ingedrukt te houden gedurende ca. 3-5 sec. Boven in het scherm wordt de gekozen modus getoond.

Doorloop de onderstaande stappen om het programma in te stellen:

- Druk ca. 3 sec op de SET knop tot de tijd begint te knipperen. In het scherm wordt ook getoond voor welke dagen deze instelling geldt en welke periode wordt ingesteld (①). Gebruik de ▼ knop om de minuten in te stellen en de ▲ knop om de uren in te stellen van de start tijd van periode 1.
- Druk op SET om de eindtijd van periode 1 in te stellen.
- Druk op SET om vervolgens de gewenste temperatuur voor periode 1 in te stellen.
- Druk nogmaals op SET om door te gaan naar de volgende periode (②). Doorloop bovenstaande stappen voor periode 2. Ga door totdat alle periodes zijn ingesteld.

Let op, het programma moet aan een aantal voorwaarden voldoen. Wanneer niet aan onderstaande voorwaarden wordt voldaan is het programma ongeldig:

- De periodes mogen elkaar niet overlappen;
- De eindtijd dient altijd later te zijn dan de starttijd.
- De tijd kan niet worden ingesteld op 0:00.
- Wanneer de programma onderdelen niet op elkaar aansluiten wordt de ingestelde temperatuur gelijk gehouden met de ruimte temperatuur. De verwarming zal niet aangaan.

FAVORIETE TEMPERATUUR INSTELLEN

De FAV instelling dient om eenvoudig een favoriete doeltemperatuur in te stellen.

Druk ca. 3 sec. op de FAV knop tot de temperatuur gaat knipperen. Gebruik de ▼ en ▲ knoppen om de gewenste doeltemperatuur in te stellen.

Na het instellen van de favoriete temperatuur kan de FAV knop gebruikt worden om met één druk op de knop de favoriete doeltemperatuur in te stellen.

Met de FAV knop kan ook tijdelijk het programma worden overschreven. Wanneer het programma is ingeschakeld wordt de favoriete temperatuur overschreden bij ingang van het schakelmoment.

ONDERHOUD

De infrarood panelen zijn onderhoudsvrij.

SCHOONMAKEN

Zorg ervoor dat het infrarood paneel schoon en stofvrij is voordat u het hanteert.

- Schakel de stroom uit of haal de stekker uit het stopcontact voordat u het paneel schoonmaakt.
- Gebruik een vochtige doek met een mild reinigingsmiddel om het paneel schoon te maken.
- Dompel het paneel nooit onder in water en zorg ervoor dat er geen vocht in de behuizing kan komen.
- Bescherm de elektrische onderdelen tegen vocht en vloeistoffen.
- Gebruik geen agressieve reinigingsmiddelen of reinigingsmiddelen op alcoholbasis.
- Droog de behuizing na het schoonmaken.

VEEL GESTELDE VRAGEN EN PROBLEMEN

Probleem	Oorzaak	Oplossing
Het paneel maakt geluid wanneer deze voor het eerst wordt ingeschakeld.	Door het transport kan de isolatie op spanning staan.	Dit is een normaal fenomeen, en verdwijnt als het paneel een tijdje aanstaat.
De voorplaat verbuigt iets.	Door de hitte van het paneel zet het materiaal van de voorplaat uit	Dit is een normaal fenomeen.
Het paneel wordt maar een beetje warm.	<ol style="list-style-type: none"> 1 De spanning (V) is laag. 2 De omgevingstemperatuur is laag.* 	<ol style="list-style-type: none"> 1 Installeer een voltage regelaar 2 Dit is normaal, de oppervlakte temperatuur stijgt als de ruimtetemperatuur toeneemt.
Het lukt niet om het bedieningsconsole te koppelen	Het koppelingsproces is niet goed doorlopen	<p>Maak het paneel 5 minuten spanningsloos.</p> <p>Doorloop vervolgens de koppelprocedure opnieuw. Let erop dat dat de koppelingsprocedure wordt uitgevoerd binnen 1 minuten na het inschakelen van de stroomverbinding naar het paneel.</p>
De verwarming gaat plotseling uit.	Er is een plotselinge temperaturedaling geregistreerd.	De thermostaat schakelt de verwarming tijdelijk uit om onnodig verwarmen te voorkomen. Na 30 minuten wordt de verwarming hervat volgens de bestaande instellingen.

* Infrarood panelen zijn niet geschikt voor toepassing in ruimtes met een temperatuur < 5 °C

TECHNISCHE DATA EN BESCHIKBARE MODELLEN

Serie HH-L

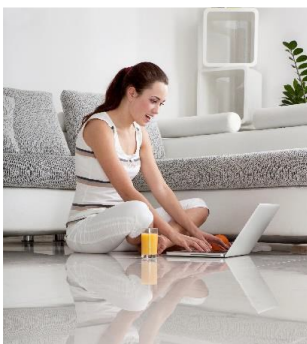
Verwarmingselement	Carbon Crystal
Oppervlakte temperatuur	Ca. 110 – 130 °C
Oververhittingsbeveiliging	Ja
Lengte aansluitsnoer	≤ 1.9 meter
Golflengte	8-15μ
Stralingsbereik	< 4 meter
Certificaten	CE,RoHS,

Productvarianties

Serie	Materiaal	IP Waarde	Montage	Afmetingen			Vermogen			Gewicht
				Lengte	Breedte	Dikte	Verwarmingselement	LED	Totaal	
				63 cm	65,5 cm	3,3 cm	370 Watt	30 Watt	400 Watt	4,4 kg
HH-L	Aluminium	IP52	Plafond	63 cm	108 cm	3,3 cm	660 Watt	37 Watt	697 Watt	5,9 kg
				63 cm	128 cm	3,3 cm	800 Watt	40 Watt	840 Watt	6,9 kg

Item	Unit
Type of heat input, for electric storage local space heaters only (select one)	
manual heat charge control, with integrated thermostat	N/A
manual heat charge control with room and/or outdoor temperature feedback	N/A
electronic heat charge control with room and/or outdoor temperature feedback	N/A
fan assisted heat output	N/A
Type of heat output/room temperature control (select one)	
single stage heat output and no room temperature control	[no]
Two or more manual stages, no room temperature control	[no]
with mechanic thermostat room temperature control	[no]
with electronic room temperature control	[no]
electronic room temperature control plus day timer	[no]
electronic room temperature control plus week timer	[yes]
Other control options (multiple selections possible)	
room temperature control, with presence detection	[no]
room temperature control, with open window detection	[no]
with distance control option	[no]
with adaptive start control	[yes]
with working time limitation	[no]
with black bulb sensor	[no]

ONDERSTEUNING



Neem voor ondersteuning contact op met uw installateur of verkooppunt.



