

# auronic

Gebruiksaanwijzing - Digitale Geluidsrecorder

User Manual – Digital Voice Recorder

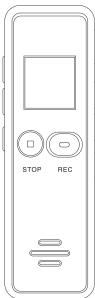
Manuel d'utilisation – Enregistreur Vocal Numérique

**NL** p.2 - 16

Model/Modèle: AU3052

**EN** p.17 - 30

**FR** p.31 - 46



## RoHS

## CE

CHN  
MADE IN CHINA



Lees de instructies  
Please read the manual  
Veuillez lire ce mode d'emploi

## Introductie

- Bedankt dat je hebt gekozen voor één van onze Auronic producten. Volg te allen tijde de veiligheidsvoorschriften voor veilig gebruik. Mochten er vragen zijn over het product, neem dan contact met ons op via email: [service@auronic.nl](mailto:service@auronic.nl)
- Met de Auronic geluidsrecorder kun je 12 uur lang aan een stuk audio opnemen voordat de accu leeg is! Je hebt bovendien 8GB interne opslag tot je beschikking, goed voor 12 tot 569 uur opnames. Hij is compact, simpel in gebruik en heeft de beste geluidskwaliteit van zijn soort. De voice recorder is perfect voor lezingen, interviews, vergaderingen en colleges.

## Waarschuwingen en Veiligheidsinstructies

**⚠ Let erop dat het verpakkingsmateriaal niet in handen komt van kinderen. Zij kunnen erin stikken!**

**⚠ Lees voor gebruik de gebruiksaanwijzing aandachtig door en bewaar deze goed!**

### Algemeen

- Let op de risico's en consequenties die verbonden zijn aan misbruik van de geluidsrecorder. Misbruik van de geluidsrecorder kan resulteren in persoonlijk letsel en schade aan het apparaat of producten die erop zijn aangesloten.
- Gebruik de geluidsrecorder alleen voor de doeleinden aangegeven in deze handleiding.
- Als de geluidsrecorder niet goed functioneert, gevallen of beschadigd is, gebruik de geluidsrecorder dan NIET en raadpleeg dan de Customer Service.
- De geluidsrecorder is ontworpen en bedoeld voor privégebruik. Gebruik de geluidsrecorder niet voor commerciële doeleinden.
- Dit apparaat is NIET geschikt voor kinderen of voor mensen met een fysieke of mentale beperking, of mensen die geen ervaring met of kennis over het apparaat hebben. Gebruik van het apparaat is alleen toegestaan als er een toezichthouder bij is, die verantwoordelijk is voor de veiligheid van de gebruiker.
- Gebruik en bewaar de geluidsrecorder buiten het bereik van kinderen.

- Haal de geluidsrecorder NIET uit elkaar, repareer en herstel het apparaat NIET. Dit kan schade aan het apparaat aanbrengen. Voor de eigen veiligheid mogen deze onderdelen alleen vervangen worden door geautoriseerd onderhoudspersoneel. Stuur de geluidsrecorder altijd naar een servicecentrum voor reparaties om schade en persoonlijk letsel te voorkomen.
- Zorg ervoor dat de netspanning die op het type-aanduidingsplaatje staat aangegeven, overeenkomt met die van je stroomnet, voor je de geluidsrecorder aansluit.
- Controleer zowel netsnoer als stekker regelmatig op tekenen van schade of slijtage en is daarvan sprake, gebruik de geluidsrecorder dan NIET en laat het netsnoer en/of de stekker vervangen of repareren door geautoriseerd onderhoudspersoneel.
- Gebruik alleen de adapter die is meegeleverd door Auronic.
- Gebruik de geluidsrecorder NIET in de buurt van een bad, een douche, een zwembad, of bij een (was)bak gevuld met water.
- Zorg ervoor dat het apparaat NIET in contact komt met water. Dompel het apparaat NIET onder in water. Als er toch water in of op het apparaat komt, zet het apparaat dan direct uit en neem contact op met onze klantenservice.
- Raak het apparaat en de adapter niet met natte handen aan.
- Houd het apparaat uit de buurt van vocht, hitte, ruimtes waar de temperatuur relatief hoog is en hittebronnen zoals ovens.
- Dek de geluidsrecorder niet af als hij aanstaat. Leg nooit kussen of dekens op het apparaat of ertegenaan. Dit kan tot brandgevaar, een elektrische schok, persoonlijk letsel of schade aan het apparaat leiden.
- Koppel de geluidsrecorder niet los van uw laptop tijdens het overzetten van opnames. Dit kan ervoor zorgen dat je de opnames allemaal verliest.
- Alle apparaten kunnen last hebben van interferentie. Dit kan effect hebben op de opnames. Blijf daarom tijdens het maken van opnames uit de buurt van apparaten die radiofrequentie uitzenden (kabel TV's, radio's of andere communicatie apparaten).
- Gebruik de recorder niet tijdens het opladen. Druk niet op de aan/uit knop tijdens het opladen. Hiermee verwijderd u mogelijk alle opnames van het apparaat. Deze opnames bent u voor altijd kwijt.
- Sla uw opnames voor de zekerheid altijd ergens anders op. Zo voorkomt u dat u opnames kwijt raakt door een externe error of handmatige storing.

## ▶ Onvangen van Verzending

- Controleer of de inhoud van het pakket overeenkomt met de pakbon wanneer je de verzending ontvangt. Licht je leverancier in als er onderdelen ontbreken. Lijkt de apparatuur beschadigd, dien dan onmiddellijk een klacht in bij de vervoerder en geef de leverancier een gedetailleerde beschrijving van de schade. Bewaar de beschadigde verpakkingen om je klacht te onderbouwen.

## ▶ Inhoud Verpakking

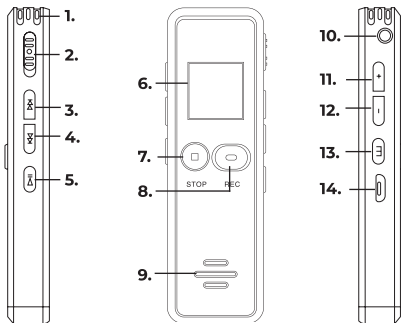
- Auronic digitale geluidsrecorder – Model AU3052 - EAN 8720195255420

### Bijgevoegde accessoires

- 1x USB-kabel
- 1x Handleiding

## ▶ Producteigenschappen

### Productoverzicht



1. Microfoon

2. Aan/uit knop

3. Vorige

4. Volgende

5. Play/Pause/Bevestigen

6. LCD scherm

7. Stop/Exit knop

8. Opname knop: druk één keer om op te nemen

9. Speaker

10. Minijack ingang

11. Volume omhoog knop

12. Volume omlaag knop

13. "M": Menu knop

14. USB poort

## ▶ Technische data

Grootte	85mm x 26mm x 11mm	Opname methode	MIC Opname
Gewicht	0.9 inch/ 96 x 64	Muziek formatte-ring	MP3, WMA, FLAC, APE, OGG
Kleur	Zwart	USB type	USB 2.0
Materiaal	Acryl afdekking / zinklegering zijkant	Werktemperatuur	0° tot 45°
Vermogen adapter	5V/1A	Batterij	Ingebouwde Lithium batterij
Geheugen	8 GB	Batterij capaciteit	410mAh
Opname formaat	WAV / MP3		

- Tabel van opname methodes / formaten

Opname methode	MIC Opname			
	Opname kwaliteit	Tijdsduur om op te slaan (8GB)	Tijdsduur om op te slaan (16GB)	Tijdsduur om op te slaan (32GB)
WAV Opnames	1536kbps	12 Uur	24 Uur	48 Uur
	1024kbps	18 Uur	36 Uur	72 Uur
	768kbps	24 Uur	48 Uur	96 Uur
	512kbps	36 Uur	72 Uur	144 Uur
	256kbps	72 Uur	144 Uur	288 Uur
	192kbps	97 Uur	194 Uur	388 Uur
MP3 Opnames	128kbps	143 Uur	286 Uur	572 Uur
	64kbps	284 Uur	568 Uur	1136 Uur
	32kbps	569 Uur	1138 Uur	2276 Uur

### Instructies voor Gebruik

⚠ Koppel de geluidsrecorder niet los van uw laptop tijdens het overzetten van opnames. Dit kan ervoor zorgen dat u de opnames allemaal verliest.

⚠ Alle apparaten kunnen last hebben van interferentie. Dit kan effect hebben op de opnames. Blijf daarom tijdens het maken van opnames uit de buurt van apparaten die radiofrequentie uitzenden (kabel TV's, radio's of andere communicatie apparaten).

### Gebruiken

#### Aanzetten

- Druk op de aan/uit knop om de recorder aan te doen.

#### Uitschakelen

- Druk op de aan/uit knop om de recorder uit te zetten als hij aan staat. De recorder gaat automatisch uit wanneer hij langer dan 2 minuten niet in gebruik is.

#### Afspelen

- Muziek afspelen: Druk na het aanzetten van de recorder op de "M" knop om de muziek modus te selecteren. Druk vervolgens op "Afspelen / Pauzeren" om het huidige liedje af te spelen.
- Opnames terugluisteren: Druk na het aanzetten van de recorder op de "M" knop om de opnamemodus te selecteren. Druk vervolgens op "Afspelen / Pauzeren" om de huidige opname af te spelen.

#### Opnemen en opslaan

- Druk na het aanzetten van de recorder op de "Opname" knop. Nu begint hij met opnemen. Om de opname te stoppen en op te slaan drukt u op de "Stop" knop. Druk vervolgens op "Afspelen / Pauzeren" om de opname terug te luisteren.

### Opname Instellingen

- Houd de "M" knop lang ingedrukt. Hiermee opent u het hoofdmenu. Selecteer vervolgens "Recording setting" met de hulp van de "Volgende" / "Vorige" knoppen. Druk op de "Afspelen / Pauzeren" knop om de opname instellingen te openen. Druk op de "Stop" knop om het menu te sluiten.

#### Record format

- Wanneer u zich in het "Recording Settings" menu bevindt, gebruik de "Volgende" / "Vorige" knoppen om "Record Format" te selecteren. Maak vervolgens een keuze tussen "WAV Rec" en "MP3 Rec". Druk op "Afspelen / Pauzeren" om deze keuze te bevestigen. Druk daarna op de "Stop" knop om het menu te verlaten. De opname zal nu het gewenste audioformaat hebben.

## Bitrate

- Ga naar het hoofdmenu en selecteer "Recording Settings". Selecteer vervolgens "Set rec bitrate" door de "Afspelen / Pauzeren" knop in te drukken. Met behulp van de + / - knoppen kunt u de gewenste bitrate selecteren. De bitrates worden uitgedrukt in .wav of .mp3. Dit hangt samen met het audioformaat dat u in de vorige stap gekozen heeft. Wanneer u de gewenste bitrate gevonden heeft drukt u op de "Afspelen / Pauzeren" knop om uw keuze te bevestigen. Om het menu te sluiten drukt u op de "Stop" knop.
- **Hint:** De bitrate opties van een WAV bestand zijn: 256kbps, 512kbps, 768kbps, 1024kbps, en 1536kbps. De bitrate opties van een MP3 bestand zijn: 32kbps, 64kbps, 128kbps, en 192kbps.

## Microfoon gevoeligheid

- Open in het hoofdmenu de "Recording Settings". Selecteer vervolgens "Recording sensitivity" door de "Afspelen / Pauzeren" knop in te drukken. Gebruik de + / - knoppen om een keuze te maken uit "Grade 0" tot en met "Grade 7". Gebruik ook hier de "Afspelen / Pauzeren" knop om uw keuze te bevestigen. Druk de "Stop" knop in om het menu te verlaten.
- **Hint:** Hoe hoger de "Grade", hoe beter u de achtergrondgeluiden terug hoort in de opname.

## Opnames onderverdelen

- Open in het hoofdmenu de "Recording Settings". Selecteer hier "Subsection record" door de "Afspelen / Pauzeren" knop in te drukken. Gebruik de + / - knoppen om een keuze te maken uit "30 minute", "60 minute", "120 minute" en "Close". De volgende keer dat u "Subsection record" opent, zal de opname met de gekozen tijdstempel opgeslagen zijn. Druk de "Stop" knop in om het menu te verlaten.

## Stemherkenning

- Open in het hoofdmenu de "Recording Settings". Selecteer hier "avr set" door de "Afspelen / Pauzeren" knop in te drukken. Gebruik de "Volgende" / "Vorige" knoppen om "AVR switch" te vinden. Druk de "Afspelen / Pauzeren" knop in om deze optie te selecteren. Selecteer nu "ON" om de stem activering aan te zetten. Hierna komt u in het "AVR level" menu terecht. Maak met behulp van de "Volgende" / "Vorige" knoppen een keuze uit "Grade 1" tot en met "Grade 5". Deze Grades bepalen de gevoeligheid van stemherkenning.

Druk op de "Afspelen / Pauzeren" knop om uw keuze te bevestigen. Druk de "Stop" knop in om het menu te verlaten.

- **Hint:** Wanneer de stemherkenning aan staat begint de recorder automatisch met opnemen wanneer hij geluid boven een bepaalde frequentie opvangt. Wanneer hij geen geluid opvangt pauzeert het apparaat de opname. Wij raden het dan ook niet aan om deze functie te gebruiken bij belangrijke gesprekken/momenten. Om stemherkenning uit te zetten volgt u de eerste drie stappen van stemherkenning opnieuw. In plaats van "ON" selecteert u nu "OFF". Stemherkenning is nu gedeactiveerd.

## Luisteren met oortjes in

- Open in het hoofdmenu de "Recording Settings". Selecteer hier "monitor" door de "Afspelen / Pauzeren" knop in te drukken. Maak een keuze uit "monitor (on)" en "monitor (off)" en bevestig deze keuze met de "Afspelen / Pauzeren" knop. Als u "monitor (on)" hebt geselecteerd, kunt u uw oortjes in de minijack ingang stoppen. Nu kunt u met oortjes in naar de opname luisteren.

## Automatisch opnemen

- Open in het hoofdmenu de "Recording Settings". Selecteer hier "Auto record" door de "Afspelen / Pauzeren" knop in te drukken. Druk de "Stop" knop in om het menu te verlaten.
- Gebruik de "Volgende" / "Vorige" knoppen om een keuze te maken uit "Record on" en "Record off". Klik op "Record On" met de "Afspelen / Pauzeren" knop.
- Gebruik de "Volgende" / "Vorige" knoppen om "Start Time" te selecteren en druk op de "Afspelen / Pauzeren" knop. Met de "Volgende" / "Vorige" en + / - knoppen past u de starttijd aan. Druk op de "Afspelen / Pauzeren" knop om uw keuze te bevestigen.
- Selecteer "end time" met de "Volgende" / "Vorige" knoppen. Druk de "Afspelen / Pauzeren" knop in om te bevestigen. Met de "Volgende" / "Vorige" en + / - knoppen past u de eindtijd aan. Druk op de "Afspelen / Pauzeren" knop om uw keuze te bevestigen.
- Selecteer "AutoREC" met de "Volgende" / "Vorige" knoppen. Druk de "Afspelen / Pauzeren" knop in om te bevestigen. Gebruik de "Volgende" / "Vorige" knoppen om een keuze te maken uit "Once", "Daily" of "Workday". U kunt er dus voor kiezen dat de recorder eenmalig, iedere dag, of op werkdagen automatisch opneemt tussen de start- en eindtijd. Bevestig uw keuze met de "Afspelen / Pauzeren" knop. Druk de "Stop" knop in om het menu te verlaten.

## REC Lampje

- Open in het hoofdmenu de "Recording Settings". Selecteer hier "Recording Lamp" door de "Afspelen / Pauzeren" knop in te drukken. Gebruik de "Volgende" / "Vorige" knoppen om een keuze te maken uit "light (off)" of "light (on)". Bevestig uw keuze met de "Afspelen / Pauzeren" knop. Druk de "Stop" knop in om het menu te verlaten. Als u "light (off)" selecteert zal er geen lampje branden terwijl u aan het opnemen bent. Als u "light (on)" selecteert zal er wel een lampje branden terwijl u aan het opnemen bent.

## Opname Omgeving

- Open in het hoofdmenu de "Recording Settings". Selecteer hier "Set recording scene" door de "Afspelen / Pauzeren" knop in te drukken. Gebruik de "Volgende" / "Vorige" knoppen om een keuze te maken uit "normal scene" (een normale opname setting), "train scene" (een opname in de trein), "meeting scene" (opname tijdens een ontmoeting), "long range scene" (opname ver weg van de geluidsbron) en "disable noise cancellation" (actieve ruisonderdrukking). Bevestig uw keuze met de "Afspelen / Pauzeren" knop. Druk de "Stop" knop in om het menu te verlaten.

## Terugluisteren

### Play Mode

Zet het apparaat aan. Houd de "M" knop lang ingedrukt. Hiermee opent u het hoofdmenu. Selecteer vervolgens "Play Mode" met de hulp van de "Volgende" / "Vorige" knoppen. Druk op de "Afspelen / Pauzeren" knop om het play mode menu te openen. Druk op de "Stop" knop als u het menu wil verlaten.

Gebruik de "Volgende" / "Vorige" knoppen om een keuze te maken uit "Repeat 1" (één bestand luisteren), "Repeat all" (alle bestanden luisteren), en "Shuffle" (een willekeurig bestand luisteren). Druk de "Afspelen / Pauzeren" knop in om uw keuze te bevestigen.

### A-B Herhaling

Wanneer u een bestand aan het luisteren bent en u deze opnieuw wil afspelen doet u het volgende. Druk tijdens het luisteren één keer op de "M" knop. Een "B" symbool flinkt dan rechtsonder op het scherm. Druk vervolgens nogmaals de "M" knop in. Het bestand zal zich nu opnieuw afspelen. Druk nogmaals op de "M" knop om deze herhaling modus uit te schakelen.

## Geluidsinstellingen

### Equalizer

- Zet het apparaat aan. Houd de "M" knop lang ingedrukt. Hiermee opent u het hoofdmenu. Selecteer vervolgens "Sound settings" met behulp van de "Volgende" / "Vorige" knoppen. Druk op de "Afspelen / Pauzeren" knop om te bevestigen. Druk op de "Stop" knop als u het menu wil verlaten.
- Selecteer met behulp van de "Volgende" / "Vorige" knoppen "Equalizer" en bevestig deze keuze met de "Afspelen / Pauzeren" knop. Gebruik de "Volgende" / "Vorige" knoppen vervolgens om een keuze te maken uit "Off", "Rock", "Funk", "Hip-Hop", "Jazz", "Classical" of "Techno". Druk op de "Afspelen / Pauzeren" knop om uw keuze te bevestigen. Druk op de "Stop" knop om het menu te verlaten.

### Afspeelsnelheid

- Herhaal stap 1 van de equalizer instellingen. Selecteer met behulp van de "Volgende" / "Vorige" knoppen "Variable Speed Playback" en bevestig deze keuze met de "Afspelen / Pauzeren" knop. Gebruik de + / - knoppen om een keuze te maken uit waardes tussen "-8" en "8". Druk op de "Afspelen / Pauzeren" knop om uw keuze te bevestigen. Druk op de "Stop" knop om het menu te verlaten.

## Systeeminstellingen

- Zet het apparaat aan. Houd de "M" knop lang ingedrukt. Hiermee opent u het hoofdmenu. Selecteer vervolgens "System settings" met de hulp van de "Volgende" / "Vorige" knoppen. Druk op de "Afspelen / Pauzeren" knop om het instellingenmenu te openen. Druk op de "Stop" knop als u het menu wil verlaten.

### Slaap timer

- Hiermee kunt u de tijd instellen wanneer de muziek stopt met afspelen. Als u bijvoorbeeld gaat slapen maar niet de hele nacht muziek wil luisteren is dit erg handig! Selecteer "Set sleep timer" en bevestig deze keuze met de "Afspelen / Pauzeren" knop. Gebruik de + / - knoppen om de timer aan te passen. Bevestig uw keuze met de "Afspelen / Pauzeren" knop en klik op de "Stop" knop om het menu te verlaten.

### Achtergrondverlichting timer

- In het instellingen menu, selecteer "Backlight timer" en bevestig deze keuze met de "Afspelen / Pauzeren" knop. Gebruik de "Volgende" / "Vorige" knoppen om een keuze te maken uit "10 seconds", "20 seconds", "30 seconds" en "always on" (altijd aan). Bevestig uw keuze met de "Afspelen / Pauzeren" knop en klik op de "Stop" knop om het menu te verlaten.

### Tijd instellen

- In het instellingen menu, selecteer "Date and time" en bevestig deze keuze met de "Afspelen / Pauzeren" knop. Kies vervolgens "Set time". Gebruik de "Volgende" / "Vorige" en de + / - knoppen om de tijd aan te passen. Bevestig uw keuze met de "Afspelen / Pauzeren" knop en klik op de "Stop" knop om het menu te verlaten.

### Datum instellen

- In het instellingen menu, selecteer "Date and time" en bevestig deze keuze met de "Afspelen / Pauzeren" knop. Kies vervolgens "Set date". Gebruik de "Volgende" / "Vorige" en de + / - knoppen om de datum aan te passen. Bevestig uw keuze met de "Afspelen / Pauzeren" knop en klik op de "Stop" knop om het menu te verlaten.

### Taal

- In het instellingen menu, selecteer "Language" en bevestig deze keuze met de "Afspelen / Pauzeren" knop. Gebruik de + / - knoppen om een keuze te maken uit de volgende talen: vereenvoudigd Chinees, Traditioneel Chinees, en Engels. Bevestig uw keuze met de "Afspelen / Pauzeren" knop en klik op de "Stop" knop om het menu te verlaten.

### Wachtwoord instellen

- In het instellingen menu, selecteer "Password switch" en bevestig deze keuze met de "Afspelen / Pauzeren" knop. Gebruik de "Volgende" / "Vorige" knoppen om een keuze te maken uit "OFF" of "ON". Bevestig uw keuze met de "Afspelen / Pauzeren" knop en klik op de "Stop" knop om het menu te verlaten. Ook kunt u in het instellingen menu "Modify password" selecteren. Hier kunt u het wachtwoord instellen. Gebruik de "Volgende" / "Vorige" en de + / - knoppen om het wachtwoord aan te passen. Bevestig uw keuze met de "Afspelen / Pauzeren" knop en klik op de "Stop" knop om het menu te verlaten. Het oorspronkelijke wachtwoord staat ingesteld op 0000.

- **Hint:** De wachtwoordfunctie zorgt ervoor dat u een wachtwoord moet invoeren wanneer u de opnames overzet op uw PC of laptop. Wachtwoord vergeten? Voer 9999 in en druk de "M" knop daarna langer dan 3 seconden in. Dit reset de wachtwoordinstellingen.

### Formatteren

- Maak een reservekopie van uw opnames voordat u het format van de recorder verandert. Alle opnames en bestanden worden namelijk definitief verwijderd. In het instellingen menu, selecteer "Format device" en bevestig deze keuze met de "Afspelen / Pauzeren" knop. Gebruik de "Volgende" / "Vorige" knoppen om een keuze te maken uit "Yes" en "No". Bevestig uw keuze met de "Afspelen / Pauzeren" knop. Kies "formatted removable disk". Heeft u een Macbook? Kies dan voor "Clean-up". Druk op de "Stop" knop om het menu te verlaten.

### Fabrieksinstellingen

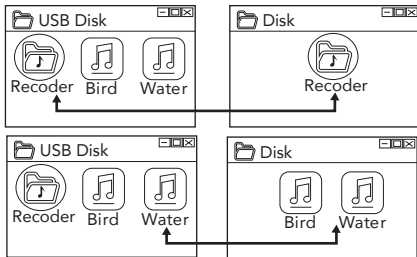
- In het instellingen menu, selecteer "Factory settings" en bevestig deze keuze met de "Afspelen / Pauzeren" knop. Gebruik de "Volgende" / "Vorige" knoppen om een keuze te maken uit "Yes" en "No". Bevestig uw keuze met de "Afspelen / Pauzeren" knop. Druk op de "Stop" knop om het menu te verlaten. Heeft u WINDOWS 2000 of ouder? Selecteer dan de "FAT32" setting.

### Bestanden verwijderen

- Zet de recorder aan. Houd de "Stop" knop lang ingedrukt. Zo komt je in het verwijder-menu terecht. Selecteer "Delete" en bevestig de keuze met de "Afspelen / Pauzeren" knop. Druk op "Stop" om dit menu te verlaten. Gebruik de "Volgende" / "Vorige" knoppen om een keuze te maken uit "Delete" en "Delete all". Bevestig uw keuze met de knop. In beide menu's gebruikt u de "Volgende" / "Vorige" knoppen om een keuze te maken uit "Yes" en "No". Druk op de "Stop" knop om het menu te verlaten. Bij "Delete" kunt u handmatig kiezen welk bestand u verwijdert. "Delete all" verwijdert alle bestanden in één keer.

### Bestanden overzetten naar PC/laptop

- Koppel de recorder aan uw PC met behulp van de USB kabel. Sleep de gewenste bestanden van de USB folder naar uw bureaublad. De recorder kan niet gebruikt worden terwijl hij aan de PC gekoppeld is. Voor de duidelijkheid wordt het proces op de volgende pagina afgebeeld.



- **Hint:** Het overzetten werkt precies hetzelfde als het overzetten van bestanden op een USB stick.

## Opladen

- Als dit icoontje  op het scherm flinkt, moet de recorder opgeladen worden. Dit doet u met de bijgeleverde USB kabel: De batterij is na 3 uur volledig opgeladen. Mocht u zelf een kabel willen aanschaffen, raden wij een 5V/500mAh kabel aan.

### Batterij icoon

- Laad het apparaat op tijd op. Als de batterij aan het opladen is gaat het batterij icoon knipperen. Het batterij icoon stopt met knipperen als het apparaat volledig opgeladen is.

## Probleem - Oplossing

Probleem	Oplossing
De opslagruimte aangegeven op de recorder is niet gelijk aan de nominale opslagruimte.	Computers gebruiken binaire hexadecimale per 1024, 1KB per 1024 bytes, 1MB per 1024 bytes, en 1GB per 1024 MB. Ook neemt het systeem van de recorder zelf enige ruimte in beslag.
Sommige liedjes spelen niet af.	Check of de formattering van de muziek juist is. Zo niet, download de nummers opnieuw in de juiste formattering (zie bitrate opties).
De recorder reageert langzaam.	Het regelmatig gebruik en verwijderen van bestanden kan impact hebben op het flashgeheugen. Als de recorder langzaam reageert, pas dan de formattering aan. Als dit niet helpt kan het zijn dat sommige MP3 bestanden beschadigd zijn.

## Onderhoud en Reiniging

- Maak de digitale geluidsrecorder schoon met een schone, droge doek. Gebruik geen schoonmaakmiddelen en zorg ervoor dat de digitale geluidsrecorder niet nat wordt.

## Opslag

- Bewaar de digitale geluidsrecorder op een droge, schone plek. Bewaar het apparaat niet in extreem hoge of lage temperaturen.



## Weggoeien - Recyclen

- Denk aan het milieu en lever een bijdrage aan een schonere leefomgeving! Dit product is onderworpen aan de Europese richtlijn (EU) 2012/19/ EU. Gooi de digitale geluidsrecorder aan het einde van zijn levensduur niet weg met het normale huisvuil, maar lever het in op een door de overheid aangewezen inzamelingspunt om het te laten recyclen.

## Service en Garantie

- Indien je service of informatie nodig hebt omtrent je product, schroom dan niet en stuur een e-mail naar [service@auronic.nl](mailto:service@auronic.nl)
- Wij verlenen 2 jaar garantie op onze producten. De klant dient een aankoopbewijs te kunnen tonen en de garantie dient binnen een periode van 2 jaar na de aankoopdatum geldend te worden gemaakt. Let op de garantie geldt niet: bij schade veroorzaakt door onjuist gebruik of reparatie; voor aan slijtage onderhevige onderdelen; voor gebreken waarvan de klant bij aankoop op de hoogte was; bij defecten door eigen schuld van de klant, bij schade door derden.

## Disclaimer

- Veranderingen onder voorbehoud; specificaties kunnen veranderen zonder opgaaf van redenen.

## Introduction

- Thank you for choosing our Auronic product! Please always follow the instructions for safe usage. If you have any questions about the product or experience any problems, please contact us by email: [service@auronic.nl](mailto:service@auronic.nl)
- With the Auronic Digital Voice Recorder you can record up to 12 hours of audio without interruption before the battery runs out. In addition, the device has an internal storage of 8GB which is good for 12 to 569 hours of recordings. The device is compact, easy to use and has a great sound quality. The Digital Voice Recorder is perfect for recording presentations, interviews, meetings or lectures.

## Warnings and Safety Instructions

- ⚠ Please ensure that the packaging is kept out of the reach of children!  
**Risk of suffocation!**
- ⚠ Make sure to keep this user manual. Read the manual carefully before using your Auronic Digital Voice Recorder!

### General

- Be aware of the risks and consequences resulting from misuse of the Digital Voice Recorder. Misuse of the Digital Voice Recorder can result in personal injury, or destruction of the instrument/appliance/device and of the installations.
- Use the Digital Voice Recorder only for purposes described in this user manual.
- If the Digital Voice Recorder malfunctions, is dropped or (appears to be) damaged in any manner, do NOT use the Digital Voice Recorder and contact Customer Service.
- The Digital Voice Recorder is designed and intended for private, non-commercial use only.
- This device should NOT be used by persons (including children) with physical, sensory or mental disabilities, or persons (including children) with lack of experience with and knowledge of the device, unless they are supervised or have been given instruction concerning the use by a person responsible for their safety.
- Keep the Digital Voice Recorder away from children when using and storing.

- Do NOT reconstruct, repair or disassemble the Digital Voice Recorder. This can damage the device. For safety reasons, these parts may only be replaced by authorized service personnel. In order to prevent hazards, always send the Digital Voice Recorder to the service centre for repairs.
- Make sure your outlet supplies the correct power voltage to avoid damage to the Digital Voice Recorder.
- Always check the power cord and plug before using the Digital Voice Recorder. Do NOT operate the Digital Voice Recorder if the cord or plug are damaged. A damaged cord or plug must be replaced by a qualified person in order to avoid damages and personal injuries.
- Only use the adapter provided by Auronic.
- Do NOT use the Digital Voice Recorder in or near a bath, shower, swimming pool, or over a basin filled with water.
- Make sure to prevent any contact with water. Do NOT submerge the Digital Voice Recorder in water. If water does get inside the casing, turn the Digital Voice Recorder off immediately and contact our customer service.
- Do NOT operate the device with damp or wet hands and do NOT touch the power cord with damp or wet hands.
- Keep the Digital Voice Recorder away from moisture, heat and in or close to areas where the surrounding temperature is relatively hot (e.g. stoves or other sources of heat).
- Do NOT cover the Digital Voice Recorder when it is switched on. Never put blankets or cushions on top of or against the Digital Voice Recorder. This poses a risk of fire, electric shock or injury.
- Do not disconnect the recorder from the computer during the data transmission process to avoid losing the data.
- All devices are prone to possible interference which may affect their functions. Therefore, keep your recorder away from any source of interference when recording.
- Do not use the voice recorder while charging. Do not press the ON/OFF button while charging. By doing this you can possibly delete all the files on the device. These files will be irreversibly deleted.
- Always save your files on an external device for safekeeping. This way you can prevent losing files by an external or manual error.

## ▶ Receiving Your Shipment

- When receiving your shipment, make sure that the contents are consistent with the packing list. Notify your distributor of any missing items. If the equipment appears to be damaged, file a claim immediately with the carrier and notify your distributor at once, giving a detailed description of any damage. Save the damaged packing container to substantiate your claim.

## ▶ Contents of Package

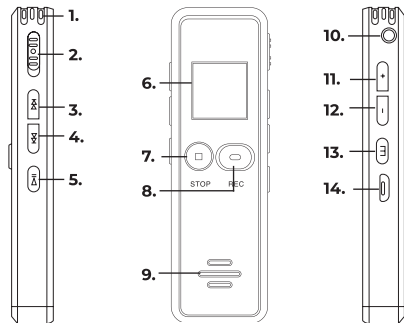
- Auronic Digital Voice Recorder - Model AU3052 - EAN 8720195255420

### Included Accessories

- 1x USB cable
- 1x User Manual

## ▶ Product Features

### Product Overview



1. Microphone
2. Power button
3. Previous file/ rewind button
4. Next File/ fast forward button
5. Play/Pause/Delete/Save button
6. LCD screen
7. Stop/Escape button
8. Record button: press once to record.
9. Speaker
10. Headphone jack
11. Volume up button
12. Volume down button
13. "M": Menu/Switch mode button
14. USB port

## ▶ Technical Data

Size	85mm x 26mm x 11mm	Recording method	MIC recording
Size LCD Screen	0.9 inch	Music format	MP3, WMA, FLAC, APE, OGG
Weight	55 gr	USB interface	USB 2.0
Colour	Black	Working temperature	0° to 45°
Material	Acrylic cover+zinc alloy sides	Battery	Built-in Lithium Battery
Power Adapter	5V/1A	Battery Capacity	410mAh
Memory	8GB		
Recording format	WAV/MP3		

Recording Method	MIC Recording			
	Recording Quality	Recording Saving Time (8GB)	Recording Saving Time (16GB)	Recording Saving Time (32GB)
WAV Recording Format	1536kbps	12 Uur	24 Hours	48 Hours
	1024kbps	18 Hours	36 Hours	72 Hours
	768kbps	24 Hours	48 Hours	96 Hours
	512kbps	36 Hours	72 Hours	144 Hours
	256kbps	72 Hours	144 Hours	288 Hours
	192kbps	97 Hours	194 Hours	388 Hours
MP3 Recording Format	128kbps	143 Hours	286 Hours	572 Hours
	64kbps	284 Hours	568 Hours	1136 Hours
	32kbps	569 Hours	1138 Hours	2276 Hours

## ▶ Operating Instructions

⚠ Do not disconnect the recorder from the computer during the data transmission process to avoid losing the data.

All devices are prone to possible interference which may affect their functions. Therefore, keep your recorder away from any source of interference when recording.

## Operating

### Turning on your device

- When the recorder is turned off, push the "Power" button up to turn on your device.

### Turning off your device

- With the device switched on, push the "Power" button to turn off your device. The recorder will be turned off automatically without any operations in 2 minutes.

### Play

- Music Playback: When you turn on your device, press the "M" button to switch to music mode, then press "Play / Pause" to play the current music file.
- Voice Playback: When you turn on your device, press the "M" button to switch to voice recording mode, then press "Play / Pause" to play the current recording file.

### Record/save recording files

- With the device switched on, press the "Record" button to enter into recording mode, then press the "Stop" button to save the recording file and press "Play / Pause" to either pause or play the current recording file.

## Recording Settings

- With the device standby, press and hold the "M" button to enter into the main menu, then select "Recording settings" with the help of "Next" / "Previous" . And press "Play / Pause" to enter. Press the "Stop" button to exit.

### Record format

- In the "Recording Settings" of the main menu, press "Next" / "Previous" to select "Record Format". Then select between the "WAV Rec" and "MP3 Rec" and press "Play / Pause" again to confirm and save. Press the "Stop" button to exit. The audio file will now match your desired audio recording format.

### Bitrate

- In the "Recording Settings" option of the main menu navigate to "Set rec bitrate" and press "Play / Pause" to enter. With the help of the + / - buttons you can

choose the preferred bitrate. Bitrates are expressed in .wav or .mp3 depending on your recording format. Press "Play / Pause" to confirm and save your desired setting and press the "Stop" button to exit. The bitrate will be set accordingly.

- **Note:** When you select the WAV format, the bitrates can be: 256kbps/ 512kbps/ 768kbps/ 1024kbps/ 1536kbps. When you select the MP3 format, the bitrates can be: 32kbps/ 64kbps/ 128kbps/ 192kbps.

### Recording sensitivity

- In the "Recording Settings" option of the main menu navigate to "Record sensitivity" and press "Play / Pause" to enter. Then press "Next" / "Previous" to select from "Grade 0" to "Grade 7" and press "Play / Pause" to confirm. Press the "Stop" button to exit. Now the "Record Sensitivity" will be set accordingly.
- **Note:** The higher the "Grade" is, the louder the background sounds will be. Please adjust accordingly.

### Subsection record

- In the "Recording Settings" of the main menu navigate to "Subsection record" and press "Play / Pause" to enter. Press the + / - buttons to select from "30 Minute, 60 Minute, 120 Minute and Close". The next time you open "Subsection record", the recording file will be saved automatically according to your set time. Press the "Stop" button to exit the menu.

### Voice activated mode

- In the "Recording Settings" of the main menu navigate to "avr set" and press "Play / Pause" to enter. Then press "Next" / "Previous" to select "AVR switch" and press "Play / Pause" to enter. Then press "ON" to open the voice activated mode. Now you will be navigated to press "AVR level" and select from "Grade 1" to "Grade 5". These grades determine the sensitivity of the voice activated mode. Press "Play / Pause" to confirm. Press the "Stop" button to exit the menu.
- **Note:** When the voice activated mode is on, the device will automatically sense the surrounding sounds. When the ambient sound reaches a certain frequency, the device will automatically start recording. When it doesn't sense any sound, it will automatically stop recording. We do not recommend using this function in important meetings. To go back to normal recording mode just follow the same three steps of voice activated mode once more. Instead of pressing "ON", press "OFF" to close the voice activated mode.

## Monitor

- In the "Recording Settings" of the main menu navigate to "monitor" and press "Play / Pause" to enter. Then select between "monitor (on)" and "monitor (off)", and press "Play / Pause" to confirm. Press the "Stop" button to exit. When you select "monitor (on)" and plug in your headphones, you can listen to the current recording file.

## Auto Record

- In the "Recording Settings" of the main menu navigate to "Auto record" and press "Play / Pause" to enter. Press the "Stop" button to exit.
- Press "Next" / "Previous" to select "Record on/off" and press "Play / Pause" to enter. Press "Record On" to turn on the timer recording.
- Press "Next" / "Previous" to select "Start Time" and press wr to enter. Then adjust the number with the help of + / - and adjust the digit with the help of "Next" / "Previous" . Finally press wr to confirm your settings and exit.
- Press "Next" / "Previous" to select "End Time" and press "Play / Pause" to enter. Then adjust the number with the help of + / -, and adjust the digit with the help of "Next" / "Previous" . Finally press "Play / Pause" to confirm your settings and exit.
- Press "Next" / "Previous" to select "AutoREC cycle" and press wr to enter. Press "Next" / "Previous" to select from "Once / Daily / Work day". With this setting you can choose that the recorder will record once, every day or on workdays between the start and end time automatically. At last press "Play / Pause" to confirm and "Stop" to exit.

## REC Light/Led On/off

- In the "Recording Settings" of the main menu navigate to "Recording lamp set" and press "Play / Pause" to enter. Then press "Next" / "Previous" to select from "light (off)" and "light (on)". Press "Play / Pause" to confirm and exit. If you select "light (off)", the indicator light will be off
- while recording. If you select "light (on)", the indicator light will keep on while recording.

## Set recording scene

- In the "Recording Settings" of the main menu navigate to "Set recording scene" and press "Play / Pause" to enter. Then press "Next" / "Previous" to select from "normal scene (a normal recording setting), train scene (for recording in a train), meeting scene (for recording a meeting), long range scene (for recording something that is far away), disable noise cancellation (to record while using noise cancellation)". It is suggested

to use the setting according to your recording environment. Press "Play / Pause" to save your settings and press the "Stop" button to exit.

## ▶ Playback

### Playmode

- With your recorder in playing mode, press and hold the "M" button to enter into "Play mode". Press "Play / Pause" to enter the sub-menu and press the "Stop" button to exit.
- Press "Next" / "Previous" to select from "Repeat 1 / Repeat all / Shuffle", then again press "Play / Pause" to confirm. Now your desired play mode settings will be saved.

### A-B Repeat

- In playback mode, press the "M" button once. A "B" will start flashing in the right bottom of the screen. It requires you to enter the repeat mode. Press the "M" button again to confirm and the segment will repeat. Press the "M" button once again to exit A-B repeat.

## ▶ Sound Settings

### Equalizer

- Turn the device on. Press and hold the "M" button to enter into the main menu. Select "Sound settings" with the help of "Next" / "Previous" . Press "Play / Pause" to enter and press the "Stop" button to exit.
- Select "Equalizer" and press "Play / Pause" to enter, then press "Next" / "Previous" to select from "Off / Rock / Funk / Hip hop / Jazz / Classical / Techno". Finally press "Play / Pause" to confirm and press "Stop" to exit.

### Variable speed playback

- In the "Sound Settings" of the main menu navigate to "Variable Speed Playback" and press "Play / Pause" to enter. Then select from "-8 to 8" with the help of + / -. And press "Play / Pause" to confirm and "Stop" to exit.

## ▶ System Settings

In standby mode, press and hold the "M" button to enter into the main menu, then press "Next" / "Previous" to select "System settings" and press "Play / Pause" to open the menu. Press the "Stop" button to exit.

### Sleep timer

- With this setting you can choose a time that the music stops playing. This is very useful if you are going to bed and you don't want to listen to music all night long. In the "System Settings" of the main menu navigate to "sleep timer" and press "Play / Pause" to enter. Select "Set sleep timer" with the help of "Next" / "Previous". Press "Play / Pause" to confirm your choice. Adjust the timer with the help of + / -. Finally press "Play / Pause" to save your settings and press the "Stop" button to exit.

### Backlight timer

- In the "System Settings" of the main menu navigate to "Backlight timer" and press "Play / Pause" to enter. Then press "Next" / "Previous" to select from "10 seconds / 20 seconds / 30 seconds / Always on", at last press "Play / Pause" to save your settings and the "Stop" button to exit.

### Set time

- In the "System Settings" of the main menu navigate to "Date and time" and press "Play / Pause" to enter. Select "Set time" then press + / - to adjust the number and press "Next" / "Previous" to adjust the digit. Finally press "Play / Pause" to save and exit.

### Set date

- In the "System Settings" of the main menu navigate to "Date and time" and press "Play / Pause" to enter. Select "Set date" then press + / - to adjust the number and adjust the digit with the help of "Next" / "Previous". At last press "Play / Pause" to save and exit.

### Language

- In standby mode, press and hold the "M" button to enter into the main menu, then navigate to "system settings", and press "Play / Pause" to enter and press the "Stop" button to exit.
- Select a language option. Choose between simplified Chinese, Traditional Chinese and English, and press "Play / Pause" to confirm and exit.

### Password settings

- In standby mode, press and hold the "M" button to enter into the main menu, then navigate to "system settings", and press "Play / Pause" to enter and press "Stop" to exit. With the help of "Next" / "Previous" to navigate to "Password switch", press "Play / Pause" to enter and select between "OFF" and "ON", then press "Play / Pause" to confirm and press "Stop" to exit.

- With the help of "Next" / "Previous" navigate to "Modify password", press "Play / Pause" to enter. Then adjust the number with + / - and adjust the digit with the help of "Next" / "Previous". Confirm your choice by pressing "Play / Pause" and exit. The original password of this recorder is 0000.
- **Note:** This function will require you to enter your password when you connect your recorder to a computer in order to transfer files to your pc. If you forgot your password, please enter 9999, then press and hold the "M" button for more than 3 seconds to reset the device settings.

### Format Device

- Make sure to back up all your files before you change the format of the recorder because they will be irreversibly deleted.
- In the "System Settings" of the main menu navigate to "Format device" and press "Play / Pause" to enter. Then select from "Yes/ No" and press "Play / Pause" to confirm.
- The process is the same as formatting a hard disk or USB flash drive. (i.e. select "formatted removable disk" or "Clean-up" for Mac Users)

### Factory settings

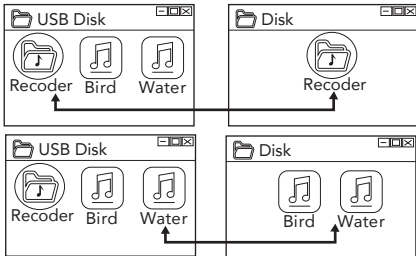
- In the "System Settings" of the main menu navigate to "Factory settings" and press "Play / Pause" to enter. Then select from "Yes/ No" then press "Play / Pause" to confirm.
- **Note:** For WINDOWS 2000 and versions above, select the "FAT32" format

### Delete

- In standby or playing mode, press and hold the "Stop" button to enter into the sub-menu of "Delete". Press "Play / Pause" to enter and press the "Stop" button to exit. Choose between "Delete" and "Delete all" with the help of "Next" / "Previous". Press "Play / Pause" to confirm, select from "Yes/ No" and press the "Stop" button to exit. With "Delete" you can choose which file you want to delete. With "Delete all" you will delete all your files at once.


### Copy/Transfer Files to your PC

- Connect the recorder to the PC via the USB cable. Copy the selected files or folders to your computer.
- Except during upgrades, the device will pause the current operation while connecting it to the computer at any time.
- Copy the selected file from the device to the PC as shown on the next page.



- **Note:** The process is the same as copying any file from a USB flash drive to your computer.

## Charging

- The device has a built-in lithium battery, please charge the device when the battery sign  shows. Please use the USB data cable which is included with the device. The computer will recognize the "USB DISK" while charging. We recommend purchasing an authentic charger of 5V/500mAh. The battery will be fully charged after about 3 hours.

### Battery sign

- Charge in time. The battery sign will flash while charging. The battery sign stops flashing when fully charged.

## Problem - Solution

Problem	Solution
The storage capacity displayed in the device is not the same as the nominal value.	As we all know, the computer uses binary which calculates hexadecimal per 1024, 1KB per 1024 bytes, 1MB per 1024KB, 1GB per 1024MB. In addition, the internal font and system files will use a small amount of the memory space.
Some songs cannot be played on this device.	Please check if the music format is correct and download the correct music formats.
The recorder reacts slowly.	Because of using and deleting frequently, the flash memory may be fragmented (similar to the hard disk). If so, please format the flash memory. In addition, please check if the MP3 files have been damaged.

## Maintenance and Cleaning

- Clean the Digital Voice Recorder with a clean, dry cloth. Do not use detergents and make sure that the Digital Voice Recorder does not get wet.

## Storage

- Store the Digital Voice Recorder in a clean and dry place. Do not store the device in extreme high or extreme low temperatures.

## Disposal - Recycle

- Contribute to a cleaner living environment! This product is subject to the European Directive (EU) 2012/19/EU. Do not dispose of the Digital Voice Recorder with the household waste. For proper recycling, please contact your local authority or your household waste disposal service for further details on your nearest designated collection point.

## Service and Warranty

- If you need service or information regarding your product, please contact the Auronic Customer Support at [service@Auronic.nl](mailto:service@Auronic.nl)
- Auronic provides a 2-year warranty on its products. To obtain service during the warranty period, the product needs to be returned with a proof of purchase. Product defects must be reported within 2 years from the date of purchase. This warranty does not cover: damages caused by misuse or incorrect repair; parts subject to wear; defects that the customer was aware of at the time of purchase; damages or defects caused by customer neglect; damages or defects caused by third parties.

## Disclaimer

- Changes reserved; specifications are subject to change without stating grounds for doing so.

## Introduction

- Merci d'avoir choisi ce produit de Auronic ! Suivez toujours les instructions pour une utilisation sûre. Si vous avez des questions sur le produit ou si vous rencontrez des problèmes, veuillez nous contacter par courrier électronique : [service@auronic.nl](mailto:service@auronic.nl)
- Avec l'enregistreur vocal de Auronic vous pouvez enregistrer de l'audio pendant 12 heures sans interruption avant que la batterie soit morte! En outre, vous avez 8GB de mémoire interne à votre disposition ce qui est bon pour 12 à 569 heures d'enregistrements. L'enregistreur est compact, facile à utiliser et dispose de la meilleure qualité sonore dans son genre. L'enregistreur vocal est parfait pour des présentations, des interviews, des réunions et des lectures.

## Avertissements et consignes de sécurité

- ⚠ Veillez à ce que l'emballage soit tenu hors de la portée des enfants ! Risque d'étouffement !
- ⚠ Veillez à conserver ce manuel d'utilisation. Avant d'utiliser votre enregistreur vocal, lisez attentivement ce qui suit :

### Général

- Faites attention aux risques et aux conséquences liés à la maltraitance de l'enregistreur vocal . La maltraitance de l'enregistreur vocal peut entraîner des dommages corporels et des dégâts à l'appareil ou aux produits qui y sont reliés.
- Utilisez l'enregistreur vocal seulement pour les buts indiqués dans ce manuel.
- Si l'enregistreur vocal ne fonctionne pas correctement ou si l'appareil est tombé ou endommagé, NE L'UTILISEZ PAS et consultez le service à la clientèle.
- L'enregistreur vocal est conçu pour l'usage privé. Ne l'utilisez pas pour des fins commerciales.
- Des enfants et des personnes ayant un handicap physique ou mental, des personnes qui n'ont pas d'expérience avec cet appareil et des personnes qui n'ont pas de connaissance sur cet appareil ne doivent pas utiliser cet appareil. Utilisation de l'appareil est seulement permis quand il y a un surveillant(e) présent qui est responsable pour la sécurité de l'utilisateur.



- Utilisez et gardez l'enregistreur vocal hors de la portée des enfants. **NE DÉMONTÉZ PAS** l'enregistreur vocal. **NE RÉPAREZ OU RESTAUREZ PAS** l'appareil. Cela peut entraîner des dégâts à l'appareil. Pour votre propre sécurité, les pièces peuvent être remplis seulement par personnel de maintenance autorisé. Envoyez l'enregistreur vocal toujours à un centre de service pour des réparations pour prévenir des dégâts et des dommages corporels.
- Assurez-vous que la tension du réseau qui est indiquée sur l'image indication-modèle, correspond à celle de votre réseau électrique avant que vous branchiez l'enregistreur vocal.
- Contrôlez le cordon d'alimentation et la fiche régulièrement pour des signes de dommages ou d'usure. En cas de dommages ou d'usure, **N'UTILISEZ PAS** l'enregistreur vocal et laissez remplacer ou réparer le cordon et / ou la fiche par personnel de maintenance autorisé.
- Utilisez uniquement l'adaptateur fourni par Auronic.
- N'UTILISEZ PAS** l'enregistreur vocal à proximité d'un bain, une douche, une piscine ou un lavabo rempli d'eau.
- Assurez-vous que l'appareil **N'ENTRE PAS** en contact avec de l'eau. **NE PLONGEZ PAS** l'appareil dans l'eau. S'il entre quand même de l'eau sur ou dans l'appareil, éteignez l'appareil immédiatement et contactez notre service clientèle.
- NE TOUCHEZ PAS** l'appareil avec des mains mouillées.
- Gardez l'appareil loin d'humidité, de chaleur, des espaces où la température est élevée et des sources de chaleur comme des fours.
- Ne couvrez pas l'enregistreur vocal quand c'est activé. Cela peut entraîner un risque d'incendie, un choc électrique, des dommages corporels ou des dégâts à l'appareil.
- NE DÉBRANCHEZ PAS** l'enregistreur vocal de votre ordinateur portable lorsque vous êtes en train de transférer les enregistrements. Cela peut causer que vous perdez tous vos enregistrements.
- Tous les appareils peuvent souffrir d'interférences. Cela peut avoir des conséquences sur vos enregistrements. Restez loin d'appareils qui diffusent des fréquences radio (des téléviseurs connectés, des radios, ou d'autres appareils de communication) en faisant des enregistrements.
- N'UTILISEZ PAS** l'enregistreur pendant le chargement. N'appuyez pas sur le bouton marche/arrêt pendant le chargement. Avec ça vous pouvez potentiellement supprimer tous les enregistrements de l'appareil. Ces enregistrements seront définitivement perdus.
- Gardez vos enregistrements toujours sur un disque dur externe pour être sûr. Comme ça vous évitez de perdre tous les enregistrements par une erreur externe ou manuelle.

## ► Recevoir la livraison

- Contrôlez si le contenu de la boîte correspond au bon de livraison quand vous recevez la livraison. Informez votre fournisseur s'il manque des pièces. Quand il semble que l'équipement est endommagé, portez immédiatement plainte au transporteur et lui donnez une description détaillée des dommages. Gardez les emballages endommagés pour étayer votre plainte.

## ► Contenu de la boîte

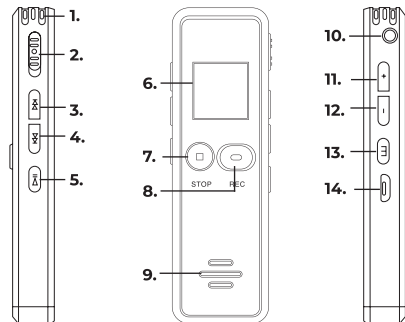
- Auronic Enregistreur vocal numérique – Modèle AU3052  
EAN 8720195255420

### Accessoires inclus

- 1x Câble USB
- 1x Manuel d'utilisation

## ► Caractéristiques du produit

### Description du produit



1. Microphone
2. Bouton marche / arrêt
3. Précédent
4. Suivant
5. Lire/ Arrêter/Confirmer
6. Écran LCD
7. Bouton Arrêt / Sortie
8. Bouton d'enregistrement: Appuyez une fois pour enregistrer
9. Haut-parleur
10. Prise mini-jack
11. Bouton pour augmenter le volume
12. Bouton pour diminuer le volume
13. "M": Bouton menu
14. Port USB

## Données techniques

Taille	85mm x 26mm x 11mm
Poids	0.9 inch/ 96*64
Couleur	Noir
Matériel	Revêtement en acrylique / côté en alliage de zinc
Puissance adaptateur	5V/1A
Mémoire interne	8 GB
Formats d'enregistrement	WAV / MP3

Mode d'enregistrement	Enregistrement MIC
Formats de lecture de musique	MP3, WMA, FLAC, APE, OGG
Type USB	USB 2.0
Température de fonctionnement	0° à 45°
Batterie	Batterie Lithium intégrée
Capacité de batterie	410mAh

## - Tableau de modes / formats d'enregistrement

Mode d'enregistrement	Enregistrement MIC			
	Qualité d'enregistrement	Durée d'enregistrement (8GB)	Durée d'enregistrement (16GB)	Durée d'enregistrement (32GB)
Format WAV	1536kbps	12 Heures	24 Heures	48 Heures
	1024kbps	18 Heures	36 Heures	72 Heures
	768kbps	24 Heures	48 Heures	96 Heures
	512kbps	36 Heures	72 Heures	144 Heures
	256kbps	72 Heures	144 Heures	288 Heures
	192kbps	97 Heures	194 Heures	388 Heures
	Format MP3	128kbps	143 Uur	286 Uur
64kbps		284 Uur	568 Uur	1136 Uur
32kbps		569 Uur	1138 Uur	2276 Uur

## Instructions d'utilisation

**NE DÉBRANCHEZ PAS** l'enregistreur vocal de votre ordinateur portable lorsque vous êtes en train de transférer les enregistrements. Cela peut causer que vous perdez tous vos enregistrements.

Tous les appareils peuvent souffrir d'interférences. Cela peut avoir des conséquences sur vos enregistrements. Restez loin d'appareils qui diffusent des fréquences radio (des téléviseurs connectés, des radios, ou d'autres appareils de communication) en faisant des enregistrements.

## Utiliser

### Allumer

- Appuyez sur le bouton marche / arrêt pour allumer l'enregistreur.

### Éteindre

- Appuyez sur le bouton marche / arrêt pour éteindre l'enregistreur lorsqu'il est allumé. L'enregistreur s'éteint automatiquement si vous ne l'avez pas utilisé pendant 2 minutes.

### Lecture

- Lecture de musique: Appuyez sur le bouton "M" après avoir allumé l'enregistreur pour sélectionner le mode de musique. Appuyez ensuite sur "Lire/ Arrêter" pour lire la chanson actuelle.
- Lecture d'enregistrements: Appuyez sur le bouton "M" après avoir allumé l'enregistreur pour sélectionner le mode d'enregistrement. Appuyez ensuite sur "Lire/ Arrêter" pour lire l'enregistrement actuel.

### Enregistrer et sauvegarder

- Appuyez sur le bouton d'enregistrement après avoir allumé l'enregistreur. Il commence à enregistrer immédiatement. Pour arrêter l'enregistrement vous devez appuyer sur le bouton "Arrêt". Appuyez ensuite sur "Lire/ Arrêter" pour relire l'enregistrement.

## Paramètres d'enregistrement

### Paramètres d'enregistrement

- Appuyez longuement sur le bouton "M". Cela ouvre le menu principal. Sélectionnez ensuite "Recording setting" (Paramètres d'enregistrement) à l'aide des boutons "Précédent" / "Suivant". Appuyez sur le bouton "Lire/ Arrêter" pour ouvrir les paramètres d'enregistrement. Appuyez sur le bouton "Arrêt" pour quitter le menu.

### Format d'enregistrement

- Quand vous êtes dans le menu "Recording Settings", utilisez les boutons "Précédent" / "Suivant" pour sélectionner "Record Format" (format d'enregistrement). Choisissez ensuite entre "WAV Rec" et "MP3 Rec". Appuyez sur "Lire/ Arrêter" pour confirmer votre choix. Appuyez ensuite sur le bouton "Arrêt" pour quitter le menu. L'enregistrement aura le format d'enregistrement souhaité.

### Débit binaire

- Accédez au menu principal et sélectionnez "Recording Settings". Sélectionnez ensuite "Set rec bitrate" (paramètres du débit binaire d'enregistrement) en appuyant sur le bouton "Lire/ Arrêter". À l'aide des boutons + / - vous pouvez choisir le débit binaire souhaité. Les débits binaires sont exprimés en .wav ou .mp3. Ceci est lié au format audio que vous avez choisi dans la dernière étape. Si vous avez trouvé le débit binaire souhaité vous appuyez sur "Lire/ Arrêter" pour confirmer votre choix. Appuyez sur le bouton "Arrêt" pour quitter le menu.
- **Remarque:** Les options de débit binaire d'un fichier WAV sont: 256 kbps, 512 kbps, 768 kbps, 1024 kbps, et 1536 kbps. Les options de débit binaire d'un fichier MP3 sont: 32 kbps, 64 kbps, 128 kbps, et 192 kbps.

### Sensibilité du microphone

- Accédez au menu principal et sélectionnez "Recording Settings". Sélectionnez ensuite "Recording sensitivity" (sensibilité d'enregistrement) en appuyant sur le bouton "Lire/ Arrêter". Utilisez les boutons + / - pour choisir entre "Grade 0" (degré 0) jusqu'à "Grade 7" (degré 7). Appuyez sur "Lire/ Arrêter" pour confirmer votre choix. Appuyez sur le bouton "Arrêt" pour quitter le menu.
- **Remarque:** Plus le "Grade" est élevé, plus les bruits de fond sont élevés dans l'enregistrement.

### Subdiviser les enregistrements

- Accédez au menu principal et sélectionnez "Recording Settings". Sélectionnez ensuite "Subsection record" (subdivision d'enregistrements) en appuyant sur le bouton "Lire/ Arrêter". Utilisez les boutons + / - pour choisir entre "30 minute", "60 minute", "120 minute" et "Close". La prochaine fois que vous ouvrirez "Subsection record", l'enregistrement avec l'horodatage sélectionné sera sauvegardé. Appuyez sur le bouton "Arrêt" pour quitter le menu.

## Reconnaissance vocale

- Accédez au menu principal et sélectionnez "Recording Settings". Sélectionnez ensuite "avr set" (paramètres de reconnaissance vocale automatique) en appuyant sur le bouton "Lire/ Arrêter". Utilisez les boutons "Précédent" / "Suivant" pour trouver "AVR switch". Appuyez sur le bouton "Lire/ Arrêter" pour sélectionner cette option. Sélectionnez ensuite "ON" pour activer la reconnaissance vocale. Ensuite vous entrez dans le menu "AVR level" (niveau de reconnaissance vocale).
- Sélectionnez entre "Grade 1" jusqu'à "Grade 5" à l'aide des boutons "Précédent" / "Suivant". Ces degrés déterminent la sensibilité de la reconnaissance vocale. Appuyez sur "Lire/ Arrêter" pour confirmer votre choix. Appuyez sur le bouton "Arrêt" pour quitter le menu.
- **Remarque:** Si la reconnaissance vocale est activée l'enregistreur commence d'enregistrer automatiquement lorsqu'il capte du son au-dessus d'une certaine fréquence. S'il ne capte pas de son, l'enregistreur met l'enregistrement en pause. Nous ne recommandons pas d'utiliser cette fonction en réunions / moments importants.
- Pour éteindre la reconnaissance vocale, vous devez suivre les trois premières étapes à nouveau. Au lieu de sélectionner "ON" vous devez sélectionner "OFF". La reconnaissance vocale est désactivée maintenant.

## Lire avec des écouteurs

- Accédez au menu principal et sélectionnez "Recording Settings". Sélectionnez ensuite "monitor" (moniteur) en appuyant sur le bouton "Lire/ Arrêter". Choisissez entre "monitor (on)" et "monitor (off)" et appuyez sur "Lire/ Arrêter" pour confirmer ce choix. Si vous avez sélectionné "monitor (on)", vous pouvez brancher vos écouteurs à la prise mini jack. Désormais, vous pouvez lire l'enregistrement avec des écouteurs.

## Enregistrement automatique

- Accédez au menu principal et sélectionnez "Recording Settings". Sélectionnez ensuite "Auto record" (enregistrer automatiquement) en appuyant sur le bouton "Lire/ Arrêter". Appuyez sur le bouton "Arrêt" pour quitter le menu.
- Utilisez les boutons "Précédent" / "Suivant" pour choisir entre "Record on" et "Record off". Appuyez sur "Record On" avec le bouton "Lire/ Arrêter".
- Utilisez les boutons "Précédent" / "Suivant" pour sélectionner "Start Time" et appuyez sur le bouton "Lire/ Arrêter". Avec les boutons "Précédent" / "Suivant" et + / - vous pouvez ajuster le temps de démarrage. Appuyez sur "Lire/ Arrêter" pour confirmer votre choix.

- Utilisez les boutons "Précédent" / "Suivant" pour sélectionner "End Time". Appuyez sur "Lire/ Arrêter" pour confirmer votre choix. Avec les boutons "Précédent" / "Suivant" et + / - vous pouvez ajuster le temps d'arrêt. Appuyez sur "Lire/ Arrêter" pour confirmer votre choix.
- Utilisez les boutons "Précédent" / "Suivant" pour sélectionner "Auto REC". Appuyez sur "Lire/ Arrêter" pour confirmer votre choix. Utilisez les boutons "Précédent" / "Suivant" pour choisir entre "Once", "Daily" of "Workday". Vous pouvez donc choisir que l'enregistreur enregistre automatiquement entre le temps de démarrage et d'arrêt une fois, chaque jour ou seulement sur les jours ouvrables. Appuyez sur "Lire/ Arrêter" pour confirmer votre choix. Appuyez sur le bouton "Arrêt" pour quitter le menu.

## Voyant d'enregistrement

- Accédez au menu principal et sélectionnez "Recording Settings". Ensuite sélectionnez "Recording Lamp" (Voyant d'enregistrement) en appuyant sur le bouton "Lire/ Arrêter". Utilisez les boutons "Précédent" / "Suivant" pour choisir entre "light (off)" (voyant éteint) of "light (on)" (voyant allumé). Appuyez sur "Lire/ Arrêter" pour confirmer votre choix.
- Appuyez sur le bouton "Arrêt" pour quitter le menu. Si vous sélectionnez "light (off)" il n'y aura aucune lumière lorsque vous enregistrez. Si vous sélectionnez "light (on)" il y aura de la lumière lorsque vous enregistrez.

## Environnement d'enregistrement

- Accédez au menu principal et sélectionnez "Recording Settings". Sélectionnez ensuite "Set recording scene" (régler l'environnement d'enregistrement) en appuyant sur le bouton "Lire/ Arrêter". Utilisez les boutons "Précédent" / "Suivant" pour choisir entre "normal scene" (un environnement d'enregistrement normal), "train scene" (enregistrer dans un train), "meeting scene" (enregistrer pendant une réunion), "long range scene" (enregistrement éloigné de la source sonore) en "disable noise cancellation" (activez annulation du bruit). Confirmez votre choix avec le bouton "Lire/ Arrêter". Appuyez sur le bouton "Arrêt" pour quitter le menu.

## Lecture

### Mode de lecture

- Allumez l'appareil. Appuyez longuement sur le bouton "M". Cela ouvre le menu principal. Sélectionnez ensuite "Play Mode" (mode de lecture) à l'aide des boutons "Précédent" / "Suivant". Appuyez sur le bouton "Lire/ Arrêter" pour ouvrir le menu du mode de lecture. Appuyez sur le

bouton "Arrêt" pour quitter le menu.

- Utilisez les boutons "Précédent" / "Suivant" pour choisir entre "Repeat 1" (lire un seul fichier), "Repeat all" (lire tous les fichiers), "Shuffle" (lire n'importe quel fichier). Appuyez sur "Lire/ Arrêter" pour confirmer votre choix.

### Répétition A-B

- Lorsque vous êtes en train de lire un fichier et que vous voulez le répéter, suivez les instructions suivantes. Appuyez en lisant une fois sur le bouton "M". Une symbole "B" commence à clignoter en bas à droite sur l'écran. Appuyez ensuite encore une fois sur le bouton "M". Le fichier se répétera. Appuyez encore une fois sur le bouton "M" pour désactiver le mode de répétition.

## ► Paramètres sonores

### Égaliseur

- Allumez l'appareil. Appuyez longuement sur le bouton "M". Cela ouvre le menu principal. Sélectionnez ensuite "Sound settings" (paramètres sonores) à l'aide des boutons "Précédent" / "Suivant". Appuyez sur "Lire/ Arrêter" pour confirmer votre choix. Appuyez sur le bouton "Arrêt" pour quitter le menu.
- Sélectionnez ensuite "Equalizer" (égaliseur) à l'aide des boutons "Précédent" / "Suivant" et appuyez sur le bouton "Lire/ Arrêter" pour confirmer votre choix. Utilisez les boutons "Précédent" / "Suivant" pour choisir entre "Off", "Rock", "Funk", "Hip-Hop", "Jazz", "Classical" of "Techno". Appuyez sur "Lire/ Arrêter" pour confirmer votre choix.
- Appuyez sur le bouton "Arrêt" pour quitter le menu.

### Réglage de la vitesse de lecture

- Répétez étape 1 des paramètres d'égaliseur. Sélectionnez ensuite "Variable Speed Playback" (vitesse de lecture variable) à l'aide des boutons "Précédent" / "Suivant" et appuyez sur le bouton "Lire/ Arrêter" pour confirmer votre choix. Utilisez les boutons + / - pour choisir entre les valeurs "-8" et "8". Appuyez sur "Lire/ Arrêter" pour confirmer votre choix. Appuyez sur le bouton "Arrêt" pour quitter le menu.

## ► Paramètres du système

- Allumez l'appareil. Appuyez longuement sur le bouton "M". Cela ouvre le menu principal. Sélectionnez ensuite "System settings" (paramètres du système) à l'aide des boutons "Précédent" / "Suivant". Appuyez sur le bouton "Lire/ Arrêter" pour ouvrir le menu des paramètres du système. Appuyez sur le bouton "Arrêt" si vous voulez quitter le menu.

### Mode de veille

- Ce mode vous permet de régler le temps que la musique arrête de lire. Ce mode est très pratique si vous vous endormiez mais vous ne voulez pas écouter de musique toute la nuit par exemple. Sélectionnez "Set sleep timer" (régler le minuteur de veille) et appuyez sur le bouton "Lire/ Arrêter" pour confirmer votre choix. Utilisez les boutons + / - pour ajuster le minuteur. Confirmez votre choix avec le bouton "Lire/ Arrêter" et appuyez sur le bouton "Arrêt" pour quitter le menu.

### Minuteur de rétroéclairage

- Sur le menu des paramètres, sélectionnez "Backlight timer" (Minuteur de rétroéclairage) et appuyez sur le bouton "Lire/ Arrêter" pour confirmer votre choix. Utilisez les boutons "Précédent" / "Suivant" pour choisir entre "10 seconds", "20 seconds", "30 seconds" et "always on" (toujours allumé). Confirmez votre choix avec le bouton "Lire/ Arrêter" et appuyez sur le bouton "Arrêt" pour quitter le menu.

### Réglage de l'heure

- Sur le menu des paramètres, sélectionnez "Date and time" (la date et l'heure) et appuyez sur le bouton "Lire/ Arrêter" pour confirmer votre choix. Choisissez ensuite "Set time" (régler l'heure). Utilisez les boutons "Précédent" / "Suivant" pour ajuster l'heure. Confirmez votre choix avec le bouton "Lire/ Arrêter" et appuyez sur le bouton "Arrêt" pour quitter le menu.

### Réglage de la date

- Sur le menu des paramètres, sélectionnez "Date and time" (la date et l'heure) et appuyez sur le bouton "Lire/ Arrêter" pour confirmer votre choix. Choisissez ensuite "Set date" (régler la date). Utilisez les boutons "Précédent" / "Suivant" pour ajuster la date. Confirmez votre choix avec le bouton "Lire/ Arrêter" et appuyez sur le bouton "Arrêt" pour quitter le menu.

### Langue

- Sur le menu des paramètres, sélectionnez "Language" (langue) et appuyez sur le bouton "Lire/ Arrêter" pour confirmer votre choix. Utilisez les boutons + / - pour choisir entre les langues suivantes: Chinois simplifié, Chinois traditionnel, et Anglais. Confirmez votre choix avec le bouton "Lire/ Arrêter" et appuyez sur le bouton "Arrêt" pour quitter le menu.

### Configurer le mot de passe

- Sur le menu des paramètres, sélectionnez "Password switch" (interrupteur du mot de passe) et appuyez sur le bouton "Lire/ Arrêter" pour confirmer votre choix. Utilisez les boutons "Précédent" / "Suivant" pour choisir entre "OFF" ou "ON". Confirmez votre choix avec le bouton "Lire/ Arrêter" et appuyez sur le bouton "Arrêt" pour quitter le menu.
- Vous pouvez sélectionner "Modify password" (changer le mot de passe) aussi. Ici vous pouvez changer le mot de passe. Utilisez les boutons "Précédent" / "Suivant" et + / - pour ajuster le mot de passe. Confirmez votre choix avec le bouton "Lire/ Arrêter" et appuyez sur le bouton "Arrêt" pour quitter le menu. Le mot de passe original est par défaut 0000.
- **Remarque:** La fonction de mot de passe veille à ce que vous devez entrer un mot de passe quand vous voulez transférer des enregistrements sur votre ordinateur (portable). Avez-vous oublié votre mot de passe? Entrez 9999 et appuyez sur le bouton "M" plus longtemps que 3 secondes. Cela réinitialise les paramètres du mot de passe.

### Formatage de l'enregistreur

- Sauvegardez vos enregistrements avant que vous changiez le format de votre enregistreur. En effet, tous les enregistrements et fichiers sont supprimés définitivement. Dans le menu des paramètres, sélectionnez "Format device" (Formatage de l'enregistreur) et confirmez votre choix avec le bouton "Lire/ Arrêter". Utilisez les boutons "Précédent" / "Suivant" pour choisir entre "Yes" (oui) et "No" (non). Confirmez votre choix avec le bouton "Lire/ Arrêter". Choisissez "formatted removable disk" (disque amovible formaté). Avez-vous un Macbook? Optez dans ce cas pour "Clean-up". Appuyez sur le bouton "Arrêt" pour quitter le menu.

### Paramètres d'usine

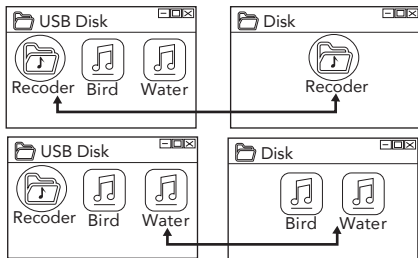
- Dans le menu des paramètres, sélectionnez "Factory settings" (paramètres d'usine) et confirmez votre choix avec le bouton "Lire/ Arrêter". Utilisez les boutons "Précédent" / "Suivant" pour choisir entre "Yes" et "No". Confirmez votre choix avec le bouton "Lire/ Arrêter". Appuyez sur le bouton "Arrêt" pour quitter le menu. Avez-vous un Windows 2000 ou plus vieux? Optez dans ce cas pour le paramètre "FAT32".

### Supprimer des fichiers

- Allumez l'enregistreur. Appuyez longuement sur le bouton "Arrêt". Ensuite vous entrez dans le menu de supprimer. Sélectionnez "Delete" (supprimer) et confirmez votre choix avec le bouton "Lire/ Arrêter". Appuyez sur le bouton "Arrêt" pour quitter ce menu. Utilisez les boutons / pour choisir entre "Delete" et "Delete all" (supprimer tout). Confirmez votre choix avec le bouton "Lire/ Arrêter". Dans les deux menus vous pouvez utiliser les boutons "Précédent" / "Suivant" pour choisir entre "Yes" et "No". Appuyez sur le bouton "Arrêt" pour quitter le menu. Avec "Delete" vous pouvez choisir manuellement quel fichier vous voulez supprimer. "Delete all" supprime tous les fichiers en une seule fois.

### Transférer des fichiers vers ordinateur (portable)


- Branchez l'enregistreur à votre ordinateur à l'aide du câble USB. Glissez les fichiers souhaités du dossier USB au bureau de votre ordinateur. L'enregistreur ne peut pas être utilisé lorsqu'il est branché à l'ordinateur. Le processus est illustré ci-dessous pour être clair.



- **Remarque :** Le transfert fonctionne exactement comme le transfert de fichiers sur une clé USB.

## Charger

### Chargement

- Si cette icône clignote sur l'écran: , l'enregistreur doit être chargé. Vous pouvez le faire à l'aide du câble USB. La batterie est chargée entièrement après 3 heures. Si vous voulez acheter un câble vous-même, nous vous recommandons d'acheter un câble de 5V/500mAh.

### Icône de batterie

- Chargez l'appareil à temps. Si la batterie est en train de charger, l'icône commence à clignoter. L'icône de batterie arrête de clignoter lorsque l'appareil est entièrement chargé.

## Problème - Solution

Problème	Solution
La mémoire indiquée sur l'enregistreur n'est pas égale à la mémoire nominale.	Les ordinateurs utilisent des hexadécimales binaires par 1024, 1KB par 1024 bytes, 1MB par 1024 bytes, et 1GB par 1024 MB. Le système de l'enregistreur lui-même occupe également une peu de mémoire.
Quelques chansons ne sont pas lisibles.	Contrôlez si le formatage de la musique est correct. Sinon, téléchargez les chansons à nouveau dans le format correct (voyez les options de débit binaire)
L'enregistreur réagit lentement.	L'utilisation régulière et la suppression des fichiers peuvent avoir des conséquences sur la mémoire flash. Si l'enregistreur réagit lentement, ajustez la formatage. Si cela n'aide pas, il se peut que quelques fichiers MP3 soient endommagés.

## Entretien et nettoyage

- Nettoyez l'enregistreur vocal avec un chiffon propre et sec. N'utilisez pas de produits de nettoyage et veillez à ce que l'enregistreur vocal ne soit pas mouillé.

## Stockage

- Rangez l'enregistreur vocal dans un endroit propre et sec. Ne le rangez pas dans des lieux soumis à des températures extrêmement élevées ou extrêmement basses.

## Élimination - Recyclage

- Contribuez à un environnement de vie plus propre ! Ce produit est soumis à la directive européenne (UE) 2012/19/EU. Ne jetez pas l'enregistreur vocal avec les ordures ménagères. Pour un recyclage approprié, veuillez apporter le produit à un point de collecte désigné. Veuillez contacter le service d'élimination des déchets ménagers local pour obtenir de plus amples informations sur le point de collecte désigné le plus proche.

## Service et garantie

- Si vous avez besoin d'un service ou d'informations concernant votre produit, veuillez contacter le service clientèle de Auronic à l'adresse [service@auronic.nl](mailto:service@auronic.nl)
- Auronic offre une garantie de 2 ans sur ses produits. Pour obtenir un service pendant la période de garantie, le produit doit être retourné avec une preuve d'achat. Les défauts du produit doivent être signalés dans un délai de deux ans à compter de la date d'achat. Cette garantie ne couvre pas : les dommages causés par une mauvaise utilisation ou une réparation incorrecte ; les pièces d'usure ; les défauts dont le client avait connaissance au moment de l'achat ; les dommages ou défauts causés par la négligence du client ; les dommages ou défauts causés par des tiers.



### ▶ **Clause de non-responsabilité**

- Sous réserve de modifications ; les spécifications peuvent être modifiées sans justification.



© **LifeGoods B.V.**

Wisselweg 33  
1314CB Almere  
Netherlands  
06/2022 - v2.0

[www.auronic.nl](http://www.auronic.nl)