



## Automatische voerbak

Gebruiksaanwijzing



Bedankt voor het kiezen voor de Pets Pride automatische voerbak. Lees de handleiding zorgvuldig door voor een zo optimaal mogelijk gebruik van deze voerautomat. Mochten er vragen zijn over het product, neem dan contact met ons op via [info@petspride.nl](mailto:info@petspride.nl)

# Veiligheidsinstructies

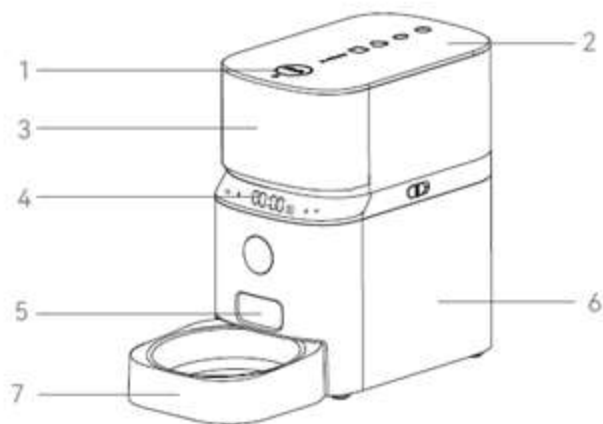
1. Kinderen moeten door volwassenen begeleid worden tijdens het gebruik.
2. Gebruik de voederbak niet voor huisdieren die de voederbak niet kunnen bereiken of fysieke beperkingen hebben.
3. Dompel het basisgedeelte, waar de elektronische onderdelen zitten, niet in water. Dit zal de machine beschadigen.
4. Vul de voederbak niet met andere voorwerpen dan droge voedingsbrokken tussen de 3 en 13 mm.
5. Vul de voederbak niet met ingeblikt of nat voedsel.
6. Demonteer het apparaat niet zelf.
7. Pas niets aan of wijzig niets aan de voederbak.
8. Als de voederbak niet meer werkt of beschadigd is, neem dan direct contact op met de verkoper voor een oplossing. Probeer het niet zelf te repareren.
9. Zorg ervoor dat de voederbak uitgeschakeld en uit het stopcontact is, wanneer deze niet gebruikt of gereinigd wordt.
10. Koop harde plasticbeschermers om stekker en snoer te beschermen. Dit voorkomt dat uw huisdier de accessoires beschadigt.
11. Plaats de voederbak op een plek met een temperatuur tussen de -10 en 40 graden Celsius.
12. Gebruik Alkaline D batterijen. Geen oplaadbare batterijen.
13. Controleer de geplaatste batterijen regelmatig. Plaats een nieuwe batterij voor uw vertrek.
14. Lees alstublieft alle instructies op de verpakking en in de handleiding zorgvuldig.

Tip: Omdat alle brokken anders zijn, kunnen wij van tevoren niet aangeven hoeveel gram 1 portie is. Voer twee handmatige voedingen uit en weeg deze. Zo weet u hoeveel porties u aan uw huisdier moet geven. Elke portie kan minimaal afwijken.

# Productintroductie

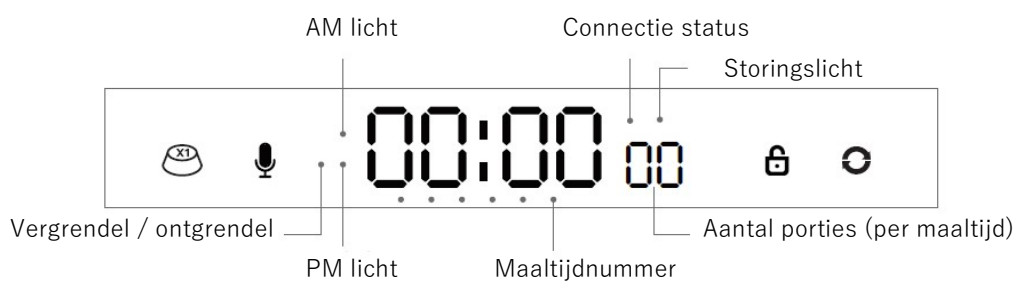
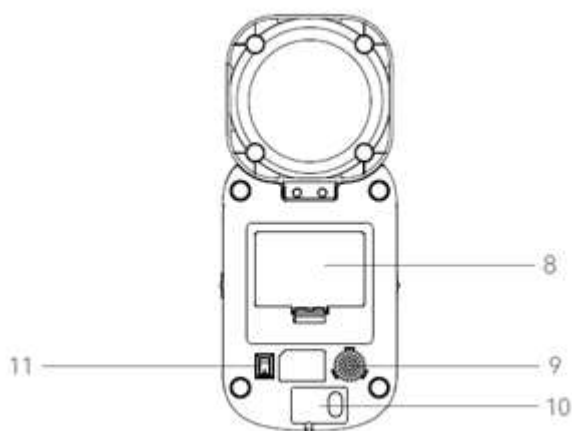
## Vooraanzicht

1. Knop om voercontainer te openen
2. Deksel voercontainer
3. Voercontainer
4. Bedieningspaneel
5. Uitgang brokken
6. Body
7. Voerkom



## Onderaanzicht

8. Batterij compartiment
9. Luidspreker
10. Type-C ingang
11. Aan- en uitknop



## Symbolen/knoppen uitleg



Handmatige voederknop: Druk kort op dit symbool, zodat er 1 portie wordt geserveerd. Wanneer er een audiobericht is opgenomen, zal het twee keer tegelijk afgespeeld worden.



Opnameknop: 1. Lang ingedrukt houden totdat je een “di” hoort en begin het audiobericht in te spreken. Je audiobericht mag maximaal 10 seconden duren. Nadat u de knop loslaat, hoort u “di di”. Het bericht is opgeslagen. 2. Speel de audio opname af: druk kort op de opnameknop en de opname wordt afgespeeld.



Vergrendel/Ontgrendel knop: De machine wordt automatisch vergrendeld wanneer u het touchscreen 30 seconden niet aanraakt. Het symbool blijft wel aan. Om het touchscreen te ontgrendelen, houdt u het symbool 3 seconden ingedrukt. Om het touchscreen te vergrendelen, houdt u tevens het symbool 3 seconden ingedrukt.



Reset-knop: Om het apparaat te resetten naar de fabrieksinstellingen moet u de knop 6 seconden ingedrukt houden totdat u “di dong” hoort.

# Lichten uitleg

## *Connectie status (wit licht)*

1. Langzaam knipperen: Knippert elke 2 seconden. Nog niet verbonden. Verbind via QR code (zie pagina 10) of AP hotspot (zie pagina 14).
2. Blijft aan: Succesvol verbonden met het netwerk.

## *Storingslicht (rood licht)*

Geeft aan dat het apparaat een storing heeft. Het rode licht staat in geval van een storing stabiel aan.

## *Vergrendel/ontgrendel licht (wit licht)*

1. Licht is altijd aan: vergrendeld.
2. Licht is altijd uit: ontgrendeld.

## *AM licht (wit licht)*

Wanneer het tussen 00:00 – 11:59 is, gaat het AM licht branden.

## *PM licht (wit licht)*

Wanneer het tussen 12:00 – 23:59 is, gaat het PM licht branden.

## *Tijd licht (wit licht)*

Laat zien hoe laat het is. De lokale tijd wordt automatisch ingesteld wanneer het apparaat verbonden is met het wifi netwerk.

## *Scheidingslicht (wit licht)*

Scheidingslicht tussen de uren en minuten (onderdeel van het tijdlicht) knippert elke seconde.

## *Aantal porties licht (wit licht)*

Geeft het aantal porties aan per maaltijd.

## *Maaltijdnummer licht (wit licht)*

Geeft aan op welke portie het apparaat zit van die dag, wanneer het voedingsplan is ingesteld in de app. Dit kan tot 6 maaltijden per dag.

## Schoonmaken en onderhoud

Maak het apparaat regelmatig schoon voor de gezondheid van uw huisdier. Wanneer het apparaat vies wordt en er veel los voedsel in de voerbak zit, kunt u de deksel eraf halen om het apparaat schoon te maken.

Let op wanneer u de body wil schoonmaken: Het bedieningspaneel alleen afnemen met een zachte, vochtige doek. Neem het gedeelte niet af met stromend water. Doe het product ook niet in de vaatwasser!

## Paklijst

Kijk altijd of het product onbeschadigd is aangekomen. In de verpakking moeten de volgende producten zitten:

Pets Pride Automatische voerbak 1x  
Dubbele voerbak (incl. 2x RVS schalen) 1x  
USB oplaadkabel 1x  
Oplader / adapter 1x  
Handleiding 1x

## Specificaties

Voedselcapaciteit: 5L

Energie verbruik: DC 5V/1A oplader; 3pcs alkaline maat D batterijen (batterijen niet inbegrepen)

Adapter: AC110-240V input, DC5V output

Gewicht: 1.94KG

Afmeting: 28 × 32.5 × 32cm

# Gebruiksaanwijzing

## 01 | Installatie

- ⦿ Haal de voerautomaat uit de doos.
- ⦿ Plaats de voerautomaat op een geschikte plaats.
- ⦿ Plaats de voederkom(men).

Opmerking:

- 1) Zet de voerautomaat maximaal 10 meter van een WIFI punt.

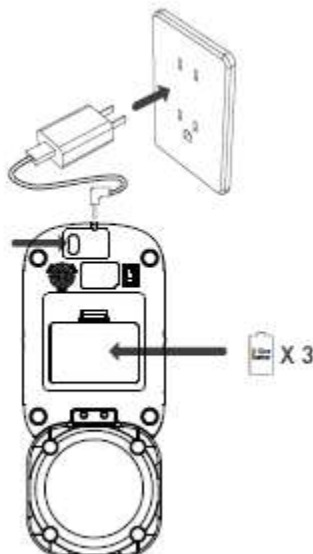


## 02 | Sluit de voeding aan

- ⦿ Steek de 5V/1A voedingsadapter in het stopcontact en sluit het apparaat aan.
- ⦿ Aan de onderkant van het apparaat zit een tuimelschakelaar, waarmee de voeding kan worden afgesloten of geopend.
- ⦿ Open het batterijcompartiment aan de onderkant van het apparaat en plaats 3 D-batterijen (niet noodzakelijk) om uitval van het apparaat bij stroomuitval te voorkomen.
- ⦿ Het LED-lampje gaat aan om aan te geven dat de voerautomaat is ingeschakeld.

Opmerking:

- 1) Batterijen niet inbegrepen.
- 2) Zorg ervoor dat alle onderdelen schoon en volledig droog zijn, voordat u de stroom inschakelt.



### 03 | Plaats het voer in de voercontainer

© Vul de voercontainer met droogvoer. Om de deksel te sluiten, houdt u de open knop omhoog, brengt u de zijklemmen op één lijn en laat u de dekselknop los.

Opmerking:

- 1) Plaats geen natvoer in het apparaat
- 2) Het aanbevolen formaat voor het droogvoer is 3-13 mm



### 04 | Opname

© Audiobericht opnemen: Houd opnameknop ingedrukt totdat u "di" hoort en begin met opnemen. De opnametijd is maximaal 10 seconden. Als u de knop loslaat hoort u "di di" om aan te geven dat de opname is opgeslagen. Als u niet tevreden bent, kunt u deze stap herhalen om de vorige opname te vervangen.



© Opname verwijderen: Houd de opnameknop ingedrukt totdat u "di" hoort, laat dan uw hand los en beëindig de opname wanneer u tweemaal "di di" hoort. In feite vervang je de opname door een opname van stilte.

Opmerking:

- 1) De opname wordt afgespeeld door te drukken op het audio symbool.
- 2) De opname zal eenmaal worden afgespeeld wanneer u uw huisdier voedt.



## 05 | Vergrendel-/ontgrendelknop

© Als u deze knop in ontgrendelde toestand 3 seconden ingedrukt houdt, brandt het witte controlelampje en is de machine vergrendeld; als u deze toets in vergrendelde toestand nogmaals 3 seconden ingedrukt houdt, is het witte controlelampje uit en is de machine ontgrendeld.



Opmerking:

- 1) Het indrukken van de voederknop in de vergrendelde toestand werkt niet. Het apparaat moet worden ontgrendeld voor normaal gebruik.
- 2) De werking van de applicatie wordt niet beïnvloed in de vergrendelde toestand.

## 06 | Voeden

© Handmatige voeding: Druk kort op deze knop om 1 portie handmatig te serveren.

Opmerking:

- 1) Het voederplan ingesteld in de telefonische applicatie wordt niet beïnvloed door een handmatige voeding.



## 07 | Reset

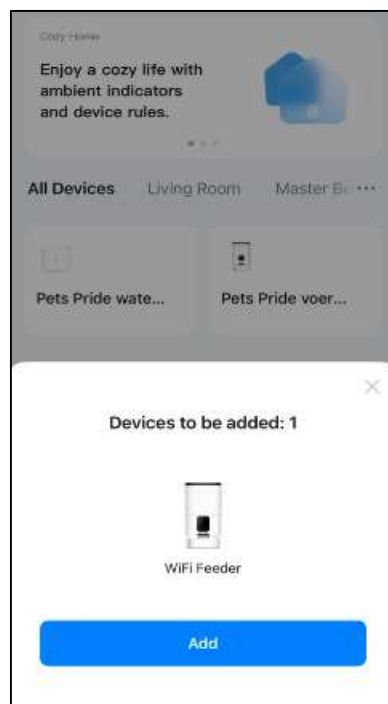
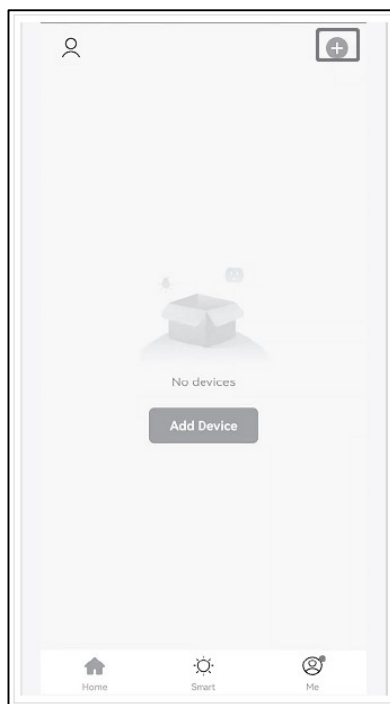
© Houdt onderstaande knop ingedrukt gedurende 6 seconden totdat u "di dong" hoort en alle fabrieksinstellingen worden hersteld. De voerautomaat start automatisch weer op.



# Smart Life Applicatie specifieke handelingen

Afhankelijk van de taal die ingesteld staat, kunnen sommige woorden afwijken van het Nederlands.

1. Scan onderstaande QR-code om de telefonische Smart Life applicatie te downloaden, een account te registreren en in te loggen.
2. Ga naar de beginpagina van de applicatie en klik vervolgens op het pictogram in de rechterbovenhoek of op 'Add device':
3. Klik op 'Add' op de pop-up die verschijnt met 'Devices to be added'.



4. Voer het WIFI-wachtwoord in.  
Merk op dat 5GHz WIFI niet wordt ondersteund, maar alleen 2,4 GHz.

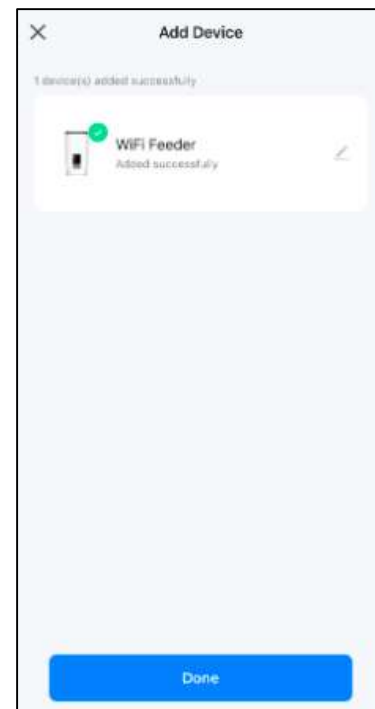
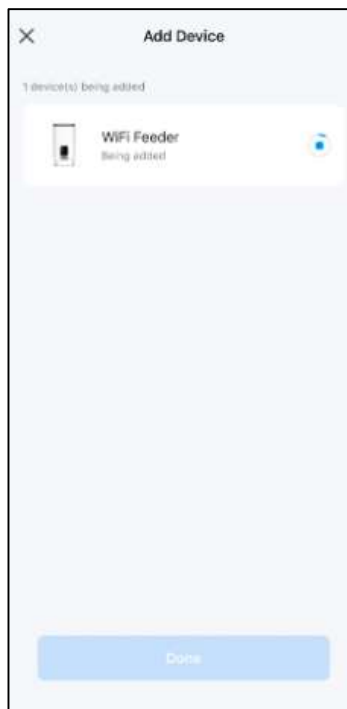
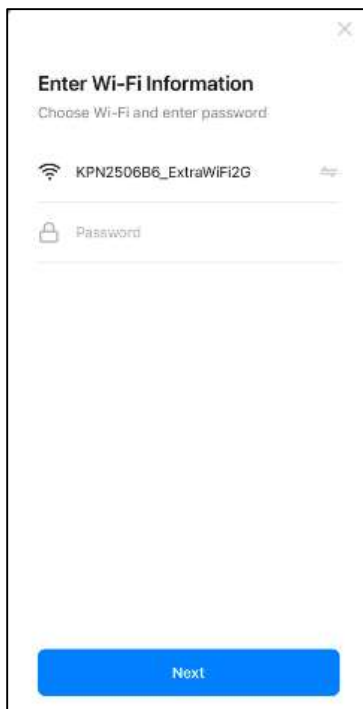
Uitleg om een 2,4 GHz WIFI netwerk aan te leggen, is te vinden op pagina 16.

Klik op 'Next'.

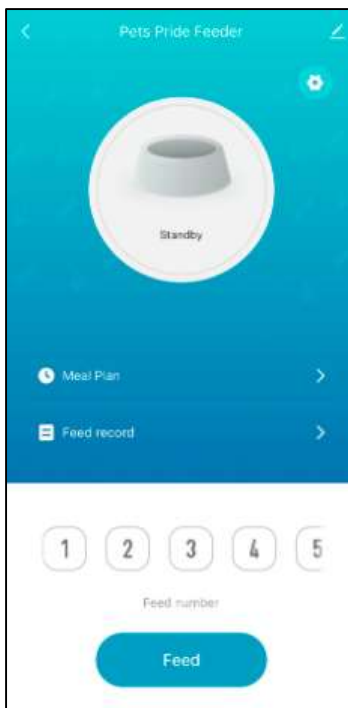
5. Wacht tot de voer-  
automaat is verbonden met het netwerk.

Let op: Om de eerste verbinding zo soepel mogelijk te laten verlopen, wordt er geadviseerd om deze stap dicht bij de router uit te voeren.

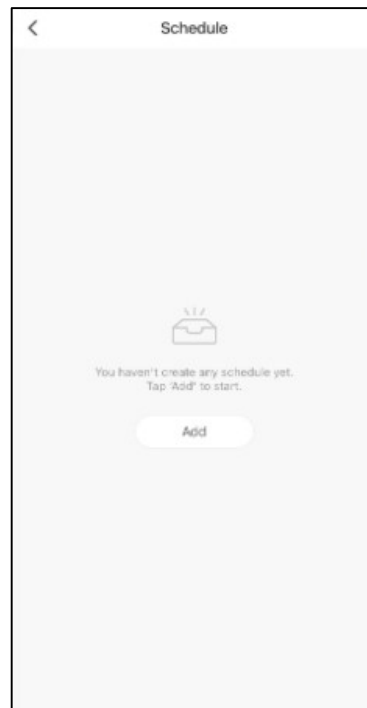
6. Als de voerautomaat is verbonden, kan je een naam geven aan de automaat, zoals 'Pets Pride Feeder'. Klik vervolgens op 'Done'.



7. Vervolgens komt u in het hoofdscherm. Vanuit hier kun je handmatig een voeding geven door het aantal porties aan te klikken en vervolgens 'Feed'.

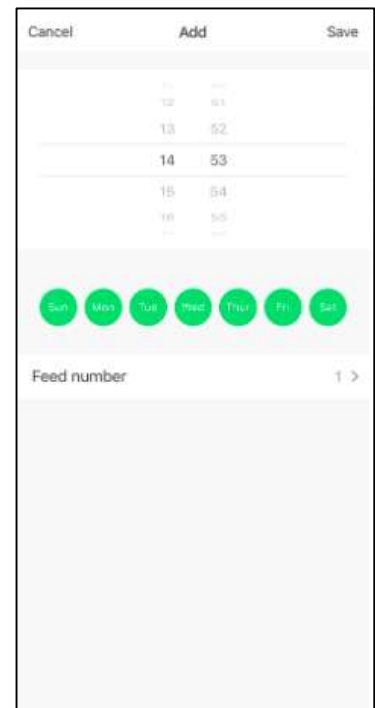


8. Klik op 'Meal plan' om het voedingschema in te stellen en vervolgens op 'Add'.

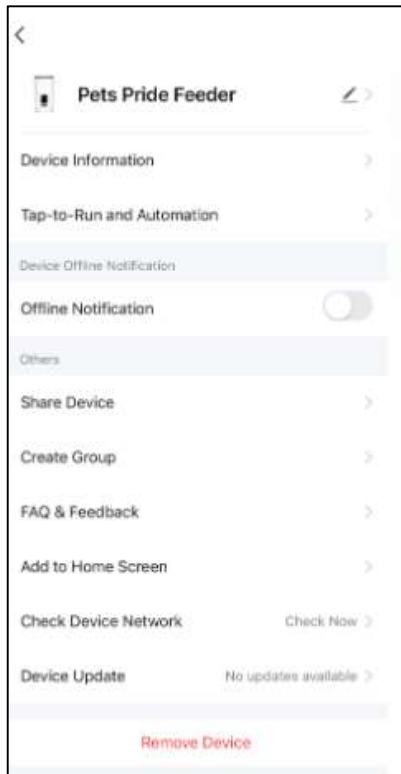


9. Je kan de tijd en het aantal porties instellen zoals past in het voedingspatroon van je huisdier. Je kan het voor de hele week instellen door elke dag apart aan te klikken.

Tip: Voer twee handmatige voedingen uit om het gewicht/ hoeveelheid per portie te meten. Dit kan namelijk per soort brok verschillen.



10. Klik in het  
hoofdscherm op het  
pennetje rechtsboven om  
naar de instellingen te  
gaan.



## Hotspot distributienetwerk (optioneel)

De specifieke stappen zijn als volgt:

Open de Smart Life Applicatie > Selecteer 'Add Device' > Small Appliances / Klein huishoudelijke apparaten > Pet Feeder with Camera (Wi-Fi) > Klik op 'QR Code' in de rechterbovenhoek > Verander naar 'Wi-Fi Mode' > Klik op 'Volgende' > Klik op 'AP-modus' > Vul de WIFI code in > Connect.

## Veelgestelde vragen

Staat jouw vraag hier niet tussen? Mail ons dan via [info@sybesmatrading.com](mailto:info@sybesmatrading.com)!

### **Q: Ik krijg het apparaat niet verbonden met de WIFI.**

A: Check of het WIFI wachtwoord geen speciale tekens bevat en niet meer dan 12 cijfers bevat. Het apparaat ondersteunt geen 5GHz WIFI netwerk, dus check of het een 2,4 GHz netwerk is. Op pagina 16 staat een instructie hoe een 2,4 GHz netwerk opgezet kan worden, mocht u die nog niet hebben.

### **Q: De voerautomaat voert onnauwkeurig.**

A: Controleer of er niet nog brokken liggen van een vorige maaltijd. Check of de voedseluitgang niet verstopt is. Maak de voedseluitgang en het voedselkanaal (met beleid) schoon.

Als u batterijvoeding gebruikt, controleer dan of de batterij niet leeg is.

### **Q: De voerautomaat zegt dat hij offline is.**

A: Controleer of de afstand tussen de voerautomaat en de router niet meer dan 10 meter is. De voerautomaat werkt het meest efficiënt binnen deze 10 meter. Daarnaast zal een WIFI signaal sterk dalen als er veel obstructies tussen de voerautomaat en de router staan.

### **Q: Geen reactie bij het inschakelen van de voeding**

A: Controleer eerst of de voerautomaat is aangesloten en de schakelaar is ingeschakeld. Als beide gereed zijn, controleer dan of de voedingsadapter en het netsnoer beschadigd zijn en neem contact op met de klantenservice voor afhandeling.

# Handmatig toevoegen van een 2,4 GHz WIFI netwerk

Houd er rekening mee dat dit product geen 5GHz Wi-Fi netwerken ondersteunt, maar alleen 2,4GHz-netwerken. Wanneer u een router heeft die alleen een 2,4 GHz frequentie uitzendt, kunt u dit product zonder problemen verbinden. Wanneer uw router beide frequenties uitzendt, moet u zorgen dat beide netwerken een aparte naam hebben. Zorg in dit geval dat u zowel een 2,4GHz als een 5GHz netwerk heeft ingesteld.

## België

De meeste providers in België bieden standaard 2,4 GHz en 5 GHz aan. Kunt u geen 2,4 GHz netwerk vinden? Dan moet u handmatig een 2,4 GHz netwerk toevoegen. Komt u er niet uit? Neem dan contact met ons of met uw provider op.

## Nederland

Kunt u alleen een 5 GHz netwerk vinden? Dan moet u handmatig een 2,4 GHz netwerk toevoegen. Op de volgende pagina's kunt u de instructie vinden van Ziggo en KPN. Staat uw provider of modem er niet tussen? Neem dan contact met ons of met uw provider op.

### 1) Uitleg voor Ziggo gebruikers.

Op de router staat een link naar de instellingen van uw router met bijbehorend wachtwoord. Neem de link over en vul het wachtwoord in. Vervolgens kunt u de instellingen van uw router wijzigen. Zie onderstaande afbeelding. Klik op het menu 'Geavanceerde instellingen', klik vervolgens op 'Draadloos' en hierna op 'Beveiliging'. Geef zowel het 2,4 GHz Wi-Fi signaal als het 5 GHz Wi-Fi signaal een unieke naam. Voorbeeld: Ziggo-2.4 GHz en Ziggo-5 GHz. Zorg dat de beveiliging op WPA2 of WPA3 is ingesteld.





## 2) Uitleg voor KPN gebruikers.

Check welke Experia box u heeft en kies de juiste instructie hieronder:

- Experia Box V10
- Experia Box V10 met WIFI punten
- Experia Box V10A
- Experia Box 12

- **Experia Box V10**

Open je internetbrowser en ga naar <http://192.168.2.254> via de adresbalk.

Log je voor de eerste keer in? Dan kun je het wachtwoordveld leeg laten.

Klik op de knop 'Wifi' in de bovenste adresbalk.

Ga dan in het linkermenu naar 'Geavanceerd'.

Hier kun je de 2,4 GHz functie aan- en uitzetten. Vergeet niet om na de wijziging op 'Toepassen' te klikken.

Geef het 2,4 GHz netwerk een andere naam dan het 5 GHz netwerk. Druk hiervoor bovenaan weer op 'Wifi'. Daar kun je achter SSID de netwerknamen wijzigen van de netwerken.

- **Experia Box V10 met Wi-Fi punten**

1. Open een browser en ga naar <http://192.168.2.151> (SuperWifi) of <http://192.168.2.150> (Experia Wi-Fi).

Vind je de webinterface voor je Wi-Fi punt niet op dat adres? Dan kun je inloggen op de webinterface Experia Box (192.168.2.254). Daar kun je het IP-adres van je Wi-Fi punt vinden. Dit IP-adres kan je vervolgens gebruiken om in te loggen op de webinterface van de SuperWifi.

2. Log in met de vooraf ingevulde gebruikersnaam en het admin password. Deze staat op de sticker onderop je Wi-Fi punt. Heb je meerdere Wi-Fi punten en wordt het wachtwoord niet geaccepteerd? Zorg dat je het Wi-Fi punt pakt dat blauw knippert.

Heb je al een keer eerder ingelogd? Dan heb je zelf een wachtwoord aangemaakt. Weet je dat wachtwoord niet meer? Reset dan je Wi-Fi punten. Dit doe je door middel van het resetknopje achter op het apparaat. Daarna kun je het wachtwoord weer gebruiken dat op de sticker van het blauw knipperende Wi-Fi punt staat.

3. Klik in de bovenste rij op **Instellingen**.
4. Klik aan de linkerkant op **Extra Wi-Fi**. Je komt op deze pagina:

Wi-Fi instellingen

Extra Wi-Fi Netwerk 2.4GHz: Ingeschakeld

SSID Broadcast 2.4GHz: Zichtbaar

Netwerk naam/SSID 2.4GHz: Vul een zelfbedachte naam in

Veiligheidssleutel 2.4GHz: En bedenk zelf een wachtwoord

Weak

WiFi sturing: Uitgeschakeld

WiFi Extra standaard instellingen: Terugzetten

Opslaan

Zorg dat het 2,4Ghz netwerk is ingeschakeld (**blauw**), kies zelf een netwerknaam/SSID (**rood**) en een wachtwoord/veiligheidssleutel (**groen**) en klik op opslaan (**geel**).

- **Experia Box V10A**

1. Open een browser en ga naar <http://192.168.2.254> of <http://mijnmodem.kpn>
2. Log in met gebruikersnaam en je wachtwoord. Deze staan op de sticker achter op de V10A.
3. Klik in het linkermenu op **WLAN**.

4. Klik in de bovenrij op **Extra Wi-Fi**. Je komt op deze pagina:

In het **blauwe** blok zet je de Extra Wi-Fi aan door het schuifje/de schuifjes op *ON* te zetten. Je kunt los van elkaar de 2,4Ghz en 5Ghz frequenties aan/uit hebben staan en instellen.

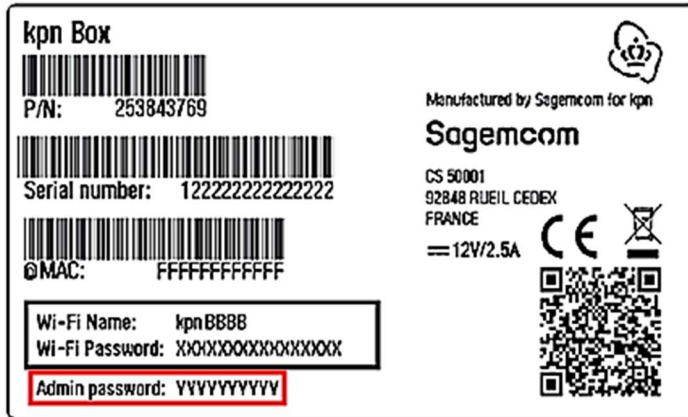
In het **rode** blok vind je de netwerknaam (*SSID*). Dit is standaard je normale WI Wi-Fi naam gevolgd door ExtraWiFi2G of \_ExtraWiFi5G. Je kunt dit aanpassen. Geef je beide frequenties dezelfde naam, dan zullen deze een meshnetwerk vormen met elkaar. Als je dat doet, dan kun je ook onderaan het schuifje Wi-Fi steering op *ON* zetten.

In het **groene** blok vind je de beveiliging. Het type is gelijk aan die van de reguliere Wi-Fi. Dus die kun je hier niet apart instellen. Het wachtwoord is ingevuld met een standaardwaarde. Deze kun je zelf aanpassen. Dit raden we ook aan. Met de *Show* optie achter het invulveld kun je (tijdelijk) zichtbaar maken wat je invult.

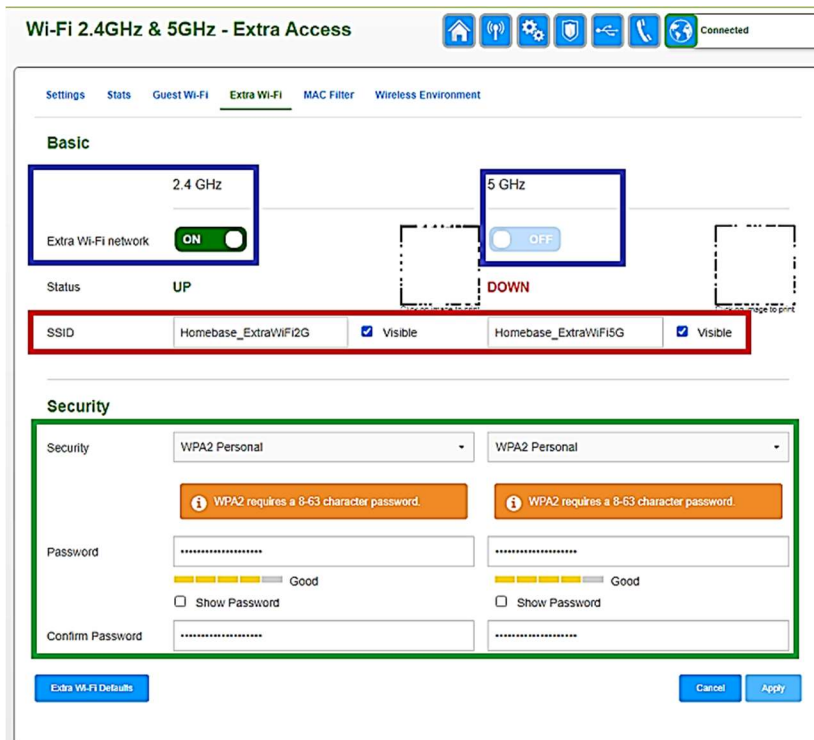
Als je hier wijzigingen doet, bevestig dit met de groen knop *Save Settings*.

- **Experia Box 12**

1. Open een browser en ga naar <http://192.168.2.254> of <http://mijnmodem.kpn>
2. Log in met gebruikersnaam en je wachtwoord. Gebruikersnaam is Admin. Het wachtwoord staat op de sticker achter op de Box 12 [rood].



3. Klik op de blauwe knop **Wi-Fi Settings**.
4. Klik in de bovenrij op **Extra Wi-Fi**. Je komt op deze pagina:



In de **blauwe** blokken zet je de Extra Wi-Fi aan door het schuifje/de schuifjes op ON te zetten. Daarna zie je de rest van de instellingen. Je kunt los van elkaar de 2,4Ghz en 5Ghz frequenties aan/uit hebben staan en instellen.

In het **rode** blok vind je de netwerknaam (SSID). Dit is standaard je normale Wi-Fi naam gevolgd door ExtraWiFi2G of \_ExtraWiFi5G. Je kunt dit aanpassen. Geef je beide frequenties dezelfde naam, dan zullen deze een meshnetwerk vormen met elkaar.

In het **groene** blok vind je het beveiligingstype (Security) en het wachtwoord (Password). Je kunt de gegeven standaardwaardes houden als je wilt. We raden echter wel aan om zelf een wachtwoord te kiezen. Je moet dit dan twee keer invullen: in het veld Password én in het veld Confirm Password.

Als je hier wijzigingen doet, bevestig dit met de blauwe knop Apply.