



NORDWALD

MN-0121 10-30x50



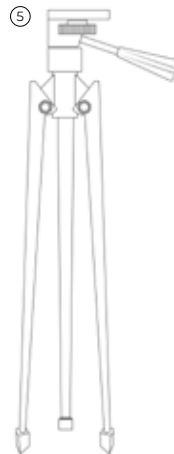
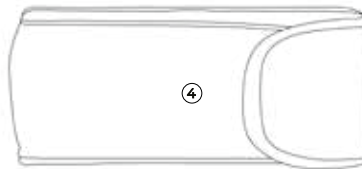
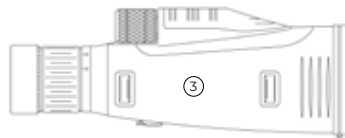
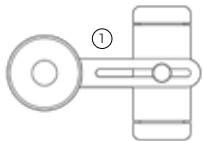
Inhoudsopgave

o	Overzicht monokijker	4
o	Welkom	5
o	Waarschuwing	6
o	Specificaties	8
o	Bevestigen van de polsband	10
o	Gebruik van de kijker gecombineerd met een statief	12
o	Instellen van de kijker	14
o	Gebruik van de kijker gecombineerd met de smartphonehouder	16
o	Onderhouden van de kijker	18
o	Klantenservice	19

Specificaties en het productontwerp kunnen zonder voorafgaande kennisgeving door de fabrikant worden gewijzigd.
Het is niet toegestaan om deze handleiding of delen hiervan te reproduceren zonder toestemming van Twist Products the Netherlands!

Overzicht monokijker met accessoires

1. Smartphonehouder
2. Comfortabele draagriem
3. Monokijker met zoomfunctie
4. Tas
5. Tafelstatief met extra hendel



Welkom

Bedankt voor uw keuze voor een NORDWALD-product.

Lees voor het in gebruik nemen van dit product de veiligheidsmaatregelen en gebruiksinstructies aandachtig door voor een juist gebruik van het product. Zo voorkomt u mogelijke schade of gevaarlijke situaties en kunt u optimaal genieten van de mogelijkheden van de kijker.

Kenmerken monokijker:

- Hoge kwaliteit verrekijker voor vogels spotten, het bekijken van sport, theater evenementen en ander dagelijks gebruik. Door het eenvoudige zoomwiel levert de kijker een vergroting van 10x tot 30x de waarneming op.
- Ergonomisch ontwerp voor een gemakkelijke handligging en bediening resulteert in een groot gebruiksgemak.



Lees de veiligheidsmaatregelen en gebruiksinstructies aandachtig door voor een correct gebruik van het product.

 Waarschuwing

- **Kijk nooit met de kijker direct in de zon**, want dit kan blijvende schade aan uw ogen veroorzaken (Fig.1).
- **Kijk nooit door de kijker tijdens het lopen**, hierdoor zou u kunnen struikelen en u onnodig bezeren (Fig. 2).
- **Houd de plastic zak uit de buurt van baby's en kinderen**, want de plastic zak kan levensgevaarlijk zijn en verstikking veroorzaken(Fig.3). Kleine losse onderdelen kunnen gevaarlijk zijn bij inslikken.
- **Bescherm de kijker altijd tegen schokken of vallen**, de kijker kan permanent defect zijn (Fig.4). Als u geen normaal beeld meer kunt krijgen, neem dan contact op met de leverancier.



Fig. 1



Fig. 2



Fig. 3



Fig. 4



Waarschuwing

- **Vermijd regen, water, zand en modder.** De kijker kan tegen het spatten van de regen en is beschermd tegen mist. Stel de kijker niet bloot aan hevige regenbuien, want dit kan blijvende schade aan de kijker aanrichten (fig.5).
- **Laat de verrekijker niet zonder bedekking in de auto achter,** want als de zon op de lens schijnt, kan het licht worden gebundeld en kan er door brandglas werking brand ontstaan(Fig.6).
- **Haal de kijker niet zelf uit elkaar,** reparaties mogen alleen worden uitgevoerd door opgeleide ingenieurs(Fig.7).
- **Maak de body van de verrekijker nooit schoon met alcohol,** voor schoonmaaktips verwijzen wij u naar bladzijde 18 'het onderhouden van de kijker'(Fig.8).



Fig. 5



Fig. 6



Fig. 7



Fig. 8

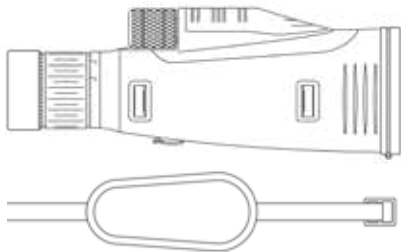
Specificaties

Type	Monokijker met zoomfunctie
Model	MN-0121
Vergrotingsfactor	10 - 30 x 50
Diameter objectieflens	50 mm
Beeldveld	5.6 ° bij 10X en 2.7 ° bij 30X
Beeldveld bij 1000 meter	96/1000m
Eye Relief	19 mm
Afmeting Oculairs	26 mm
Prisma	BAK4
Afmeting	157 x 62 mm
Gewicht	650 g



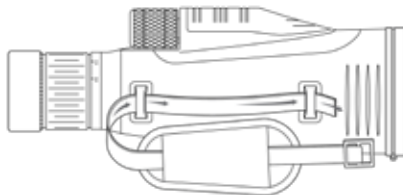
1. Bevestigen van de polsband

1



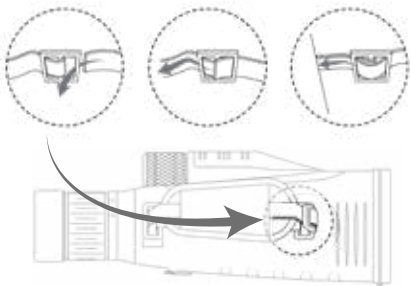
1. Om te beginnen neemt u de kijker en de polsband uit de doos.

2



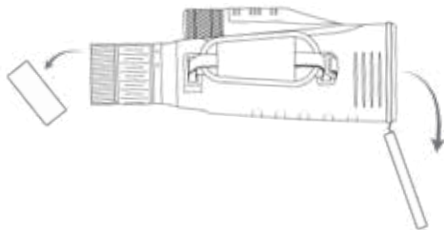
2. Haal het bandje van de polsband door de twee rechthoekige ogen van de kijker.

3



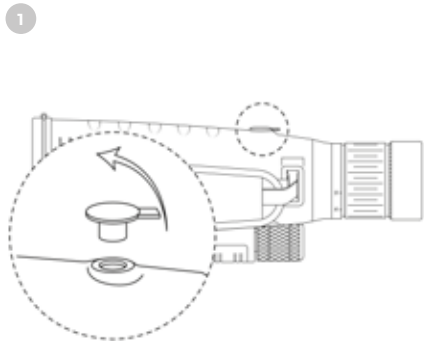
3. Haal vervolgens het bandje door de gesp, zoals op de afbeelding hierboven. Als laatste onderdeel schuift u het laatste stukje band onder de stof van het polsbandje.

4

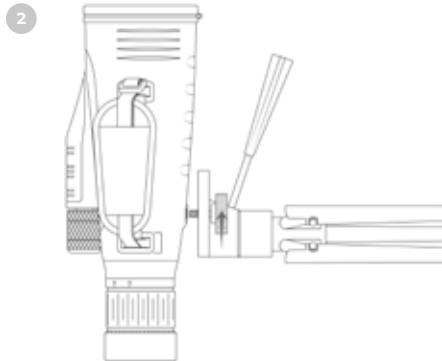


4. Indien u geen gebruik maakt van het statief, kunt u de beschermdop van de oculair en de beschermkap van het objectief verwijderen. De kijker is klaar voor gebruik!

2. Gebruik van de kijker gecombineerd met een statief



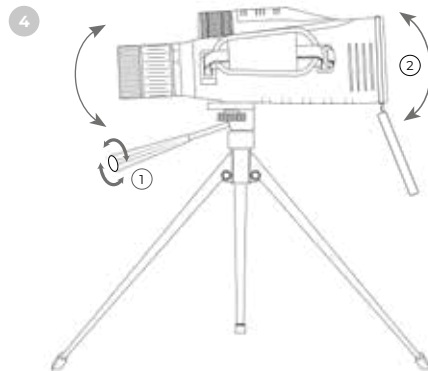
1. Neem het beschermdopje uit het aansluitpunt voor het statief en berg deze goed op, zo voorkomt u dat het dopje kwijtraakt.



2. Houdt de kijker evenwijdig aan het aansluitpunt van het statief. En draai de schroefknop in het schroefgat. Draai de knop met de klok mee in de kijker. Let goed op dat u deze er recht indraait, anders raakt het schroefdraad geforceerd.



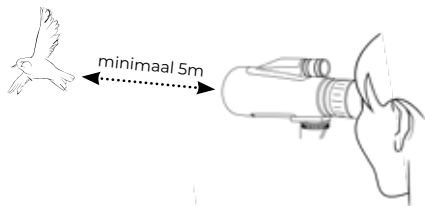
3. Haal nu de beschermdop van de oculair en de beschermkap van het objectief om de kijker te gebruiken.



4. Door de hendel van het statief los te draaien (1.) kunt u de kijker op en neer en van links naar rechts bewegen (2.). Dit geeft extra veel bewegingsvrijheid aan deze kijker met statief.

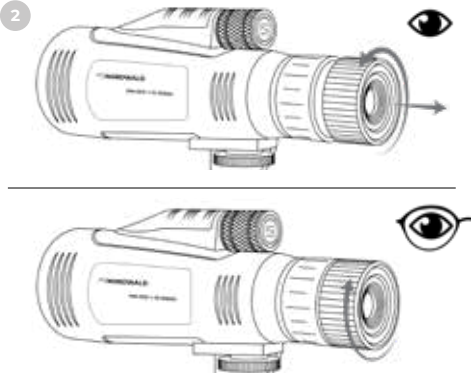
3. Instellen van de kijker

1



1. Zorg dat u bij het instellen van de kijker een object in beeld neemt wat minimaal 5 meter van de kijker is verwijderd. Alles binnen de 5 meter is niet scherp te bekijken met de kijker.

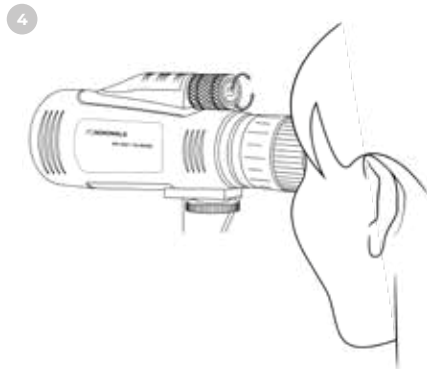
2



2. Wanneer u geen bril draagt, draait u de oogschelp op de gewenste afstand uit. Draagt u een bril, dan kunt u de oogschelp ingedraaid laten.

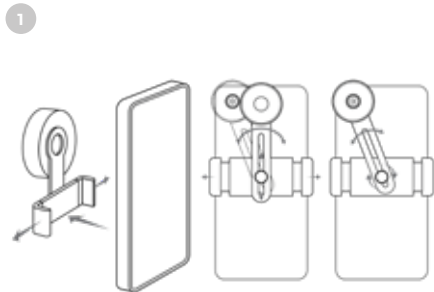


3. Gebruik het zoomwiel om de gewenste vergroting in te stellen, het beeld is hoogstwaarschijnlijk nog niet scherp.

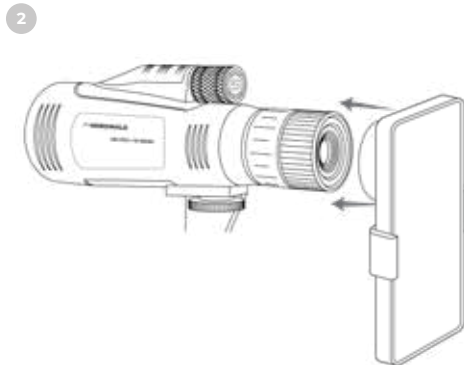


4. Blijf door de kijker heen kijken terwijl u aan de dioptrie draaiknop draait om de focus in te stellen. Draai net zo lang tot u het beeld scherp kunt zien.

4. Gebruik van de kijker in combinatie met de smartphonehouder

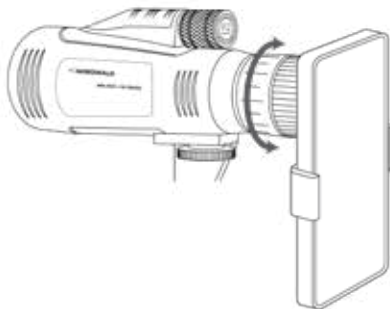


1. Schuif de smartphonehouder open en plaats uw smartphone in de houder. Draai de knop aan de achterzijde los en beweeg het ronde gat voor de lens van uw smartphone.



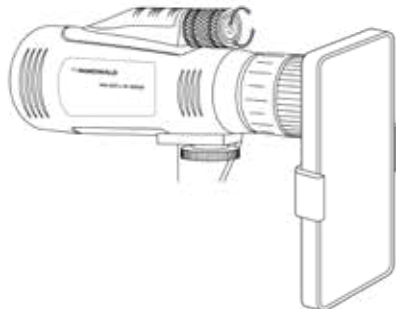
2. Druk nu voorzichtig de cirkelvormige houder van de smartphonehouder op de oogschelp.

3



3. Gebruik het zoomwiel om de gewenste vergroting op uw smartphone in te stellen, het beeld is hoogstwaarschijnlijk nog niet scherp.

4



4. Kijk op het display van de smartphone terwijl u aan de dioptrie draaiknop draait om de focus in te stellen. Draai net zo lang tot u het beeld scherp kunt zien op het display van uw smartphone.

5. Onderhouden van de kijker



Wanneer er stof of vuil op de kijker zit, gebruik dan een microvezeldoek om deze schoon en droog te maken. Indien nodig kunt u de doek iets vochtig maken om de kijker af te nemen. Let wel op dat u de kijker met een droge doek nawrijft en goed laat drogen. Wanneer de kijker vochtig wordt opgeborgen kan er uiteindelijk condens in de kijker ontstaan. Gebruik voor de lenzen altijd een schone droge doek om krassen te voorkomen! Om de kijker goed te onderhouden is het advies een universeel onderhoudskit aan te schaffen.

6. Klantenservice

NORDWALD is een handelsmerk van Twist Products

Voor vragen over dit product kunt u contact opnemen met de klantenservice van Twist Products.

E-mail: info@twistproducts.nl

Website: www.twistproducts.nl

Whatsapp: op de website vindt u het actuele telefoonnummer.

Specificaties en het productontwerp kunnen zonder voorafgaande kennisgeving door de fabrikant worden gewijzigd.

Het is niet toegestaan om deze handleiding of delen hiervan te reproduceren zonder toestemming van Twist Products the Netherlands!



NORDWALD

NORDWALD is a trademark of
Twist Products the Netherlands.
Copyright © 2022 Twist Products All Rights Reserved.
Made in PRC.