

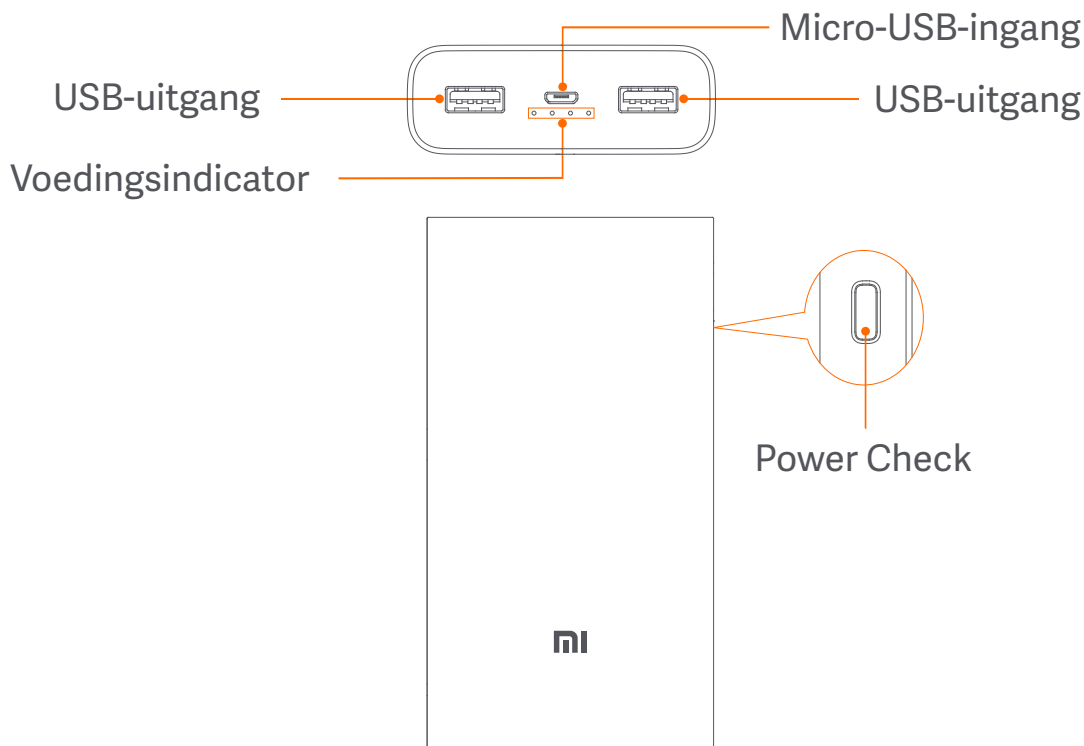
20000mAh Mi Power Bank 2C Gebruikershandleiding



Productoverzicht

Bedankt dat u hebt gekozen voor de 20000mAh Mi Power Bank 2C.

Dit product is een draagbare lader met hoge capaciteit, die een Li-polymeeraccu en chip gebruikt voor een veilige, efficiënte en compatibele gebruikerservaring.



Opmerking:

De Power Check-knop is geen aan/uit-knop.

De 20000mAh Mi Power Bank 2C detecteert opladen en ontladen automatisch.

De aan/uit-indicator gaat twee minuten na volledige ontlading uit.

Veiligheid: De Mi Power Bank heeft meerdere beveiligingstechnologieën voor bescherming tegen overladen, diep ontladen, oververhitting en kortsluiting in alle gebruiksomstandigheden.

Efficiëntie: ondersteunt snel opladen en ontladen bij 5,1 V \approx 2,4 A 9 V/12 V \approx 18 W MAX uitgang.

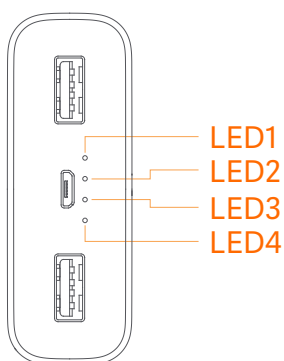
Compatibiliteit: het product heeft een ingebouwde USB-oplaadcontroller die compatibel is met de meeste smartphones, tablets en apparaten. Het product ondersteunt standaardapparaten met snellaadfunctie en kan tot 9V /12 V leveren.

Kwaliteit: Li-polymeeraccu en chip.

Opladen

Sluit de Mi Power Adapter aan om de Mi Power Bank op te laden.

De indicator toont de laadtoestand als volgt:



Vermogensniveau	LED1	LED2	LED3	LED4
0-25%	Knipperen	Uit	Uit	Uit
25-50%	Aan	Knipperen	Uit	Uit
50-75%	Aan	Aan	Knipperen	Uit
75-99%	Aan	Aan	Aan	Knipperen
Volledig opgeladen	Aan	Aan	Aan	Aan
Fout bij opladen	Knipperen	Knipperen	Knipperen	Knipperen

Ontladen

Sluit de Mi Power Bank aan om uw apparaat op te laden.

De indicator toont de ontladtoestand als volgt:

Vermogensniveau	LED1	LED2	LED3	LED4
Underspanning	Uit	Uit	Uit	Uit
0-25%	Knipperen	Uit	Uit	Uit
25-50%	Knipperen	Knipperen	Uit	Uit
50-75%	Knipperen	Knipperen	Knipperen	Uit
75-100%	Knipperen	Knipperen	Knipperen	Knipperen

* Laag stroomverbruik: wanneer de Mi Power Bank niet wordt opgeladen, kunt u kleine apparaten zoals Bluetooth-hoofdtelefoons en smartbands opladen in de modus voor laag stroomverbruik. Om dit te doen drukt u twee maal op de Power Check-knop. De led-indicators lichten één voor één op, wat aangeeft dat de Mi Power Bank in de modus voor laag stroomverbruik is. Druk op de Power Check-knop om de modus voor laag stroomverbruik te verlaten.

Vorzorgsmaatregel

- Zorg ervoor dat de Mi Power Bank volledig is opgeladen voor het eerste gebruik.
- Zorg er bij het opladen van een apparaat met de Mi Power Bank voor dat uw apparaat het accu-oplaadpictogram toont en dat de Mi Power Bank goed werkt.
- Zorg er bij het opladen van Mi Power Bank of het opladen van een apparaat met de Mi Power Bank voor dat u een standaard oplaadkabel gebruikt.
- Laad kort op wanneer de Mi Power Bank zich in de modus voor laag energieverbruik bevindt.
- Bij het opladen van een apparaat met de Mi Power Bank zal het apparaat eerst het vermogen van de Mi Power Bank gebruiken.
- Koppel de Mi Power Bank los om verder ontladen te voorkomen wanneer uw apparaat volledig is opgeladen.
- Wanneer de Mi Power Bank vanwege kortsluiting of andere redenen overschakelt naar de beveiligingsmodus (de led's blijven aan als u de Power Check-knop indrukt), gebruik dan een externe lader om verder op te laden.

Waarschuwing

- De Mi Power Bank bevat een Li-ion-accu. Open de behuizing niet om schade aan de accu en andere gevaren te vermijden.
- Demonteer, plet en doorboor de Mi Power Bank niet, maak geen kortsluiting en stel het apparaat niet bloot aan vloeistoffen, brand of omgevingen waar de temperatuur hoger is dan 60 °C.

CE

Verklaart hierbij dat deze apparatuur voldoet aan richtlijn 2014/30/EU inzake elektromagnetische compatibiliteit.

Testnormen:

EN55032:2012/AC:2013

EN61000-3-2:2014

EN61000-3-3:2013

EN55024:2010

Specificaties

Model: PLM06ZM

Accutype: Li-polymeeraccu

Celcapaciteit: 20000 mAh 3,7 V (74 Wh)

Bedrijfstemperatuur: 0-40°C

Afmetingen: 149,5 x 69,6 x 23,9 mm

Ingang: 5,0 V \Rightarrow 2,0 A 9,0 V \Rightarrow 2,0 A

Uitgang: 2 x 5,1 V \Rightarrow 2,4 A 9,0 V \Rightarrow 2,0 A 12,0 V \Rightarrow 1,5 A MAX 18 W

Oplaadtijd: ca. 6,7 uur (9V/2A-adapter, standaardkabel);
circa 10 uur (5V/2A-adapter, standaardkabel)

Instructies anti-namaaklabel

Elke Mi Power Bank wordt geleverd met een anti-namaaklabel op de buitenverpakking. Kras de coating en ga naar <http://www.mi.com/verify/> om te controleren of het product echt is.



Anti-namaaklabel



Afgekrast label

Lees deze handleiding zorgvuldig voor gebruik en bewaar hem voor latere naslag.

Oprichtgever: Xiaomi Communications Co., Ltd.

Fabrikant: Zimi Corporation

(een Mi Ecosystem-bedrijf)

Adres: A913, No. 159 Chengjiang Middle Road, Jiangyin,
Jiangsu, China



Om milieubescherming te bevorderen vermijdt
Xiaomi overbodige verpakkingen.