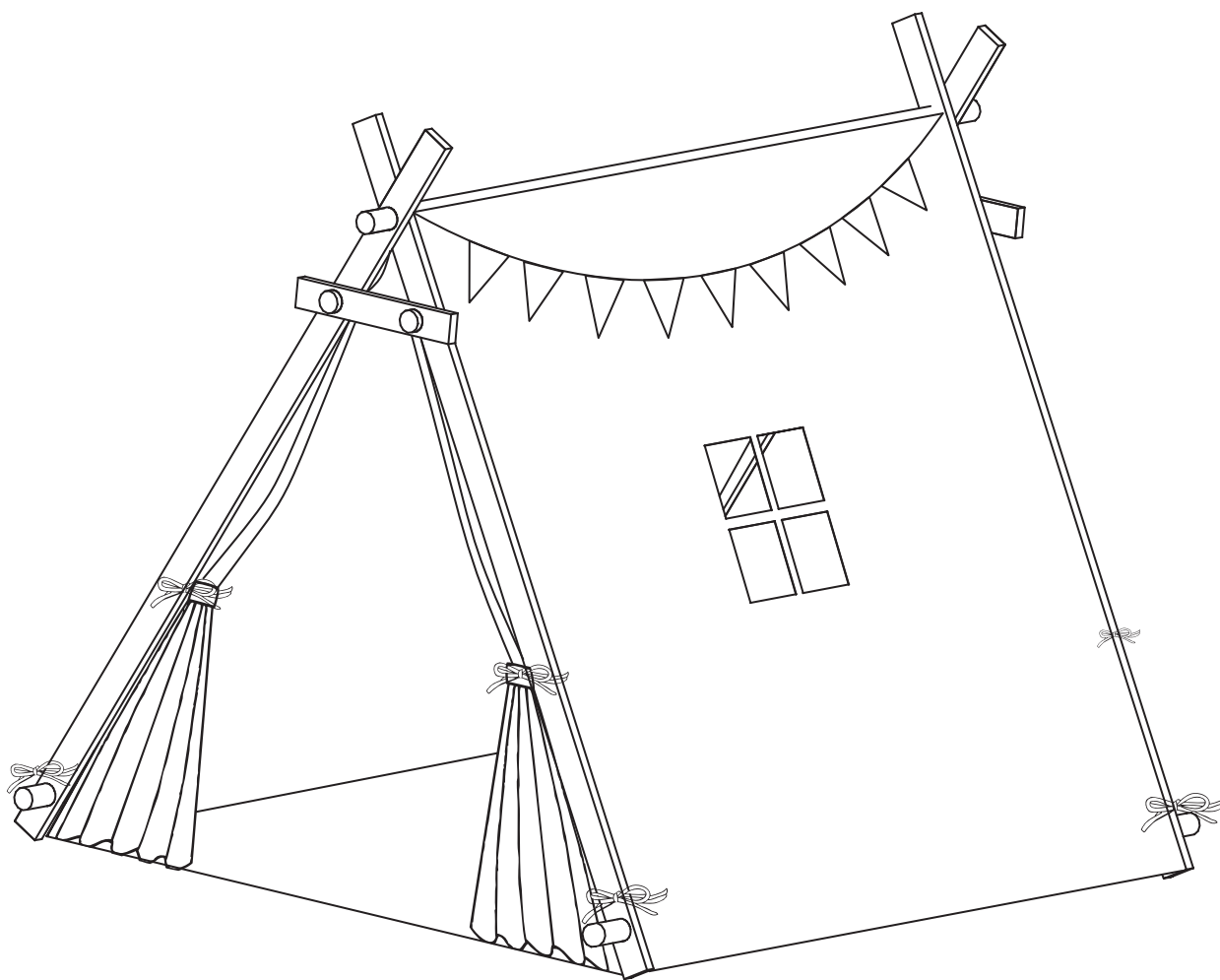




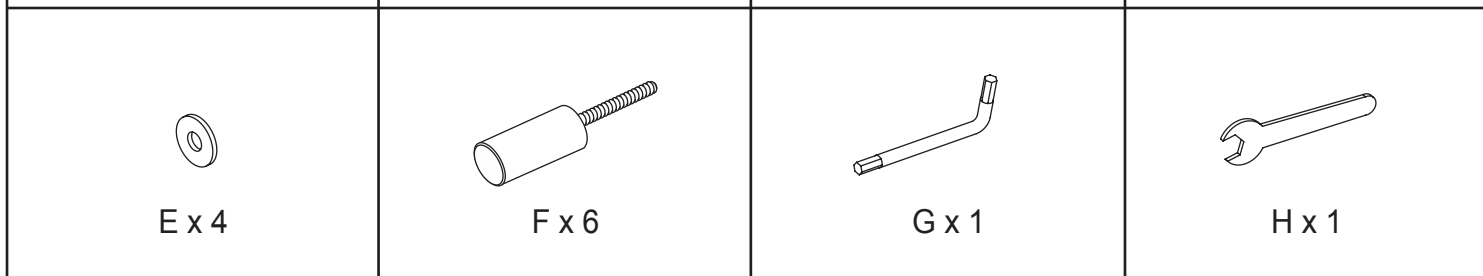
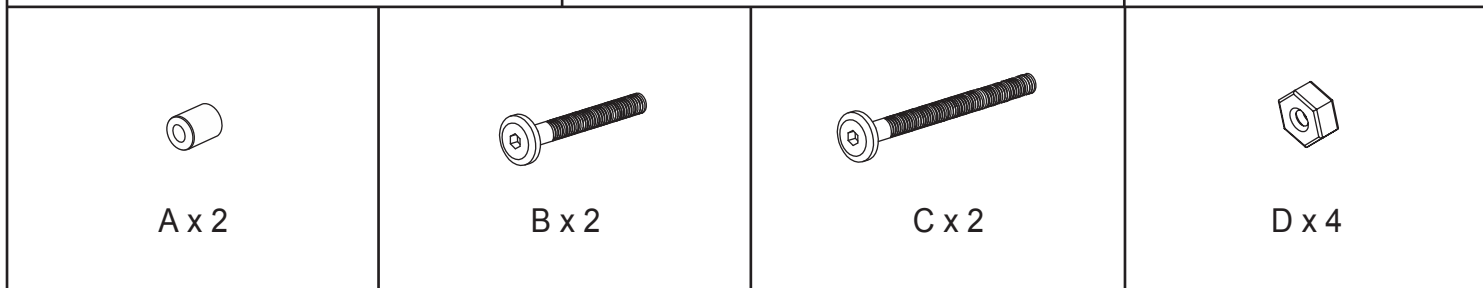
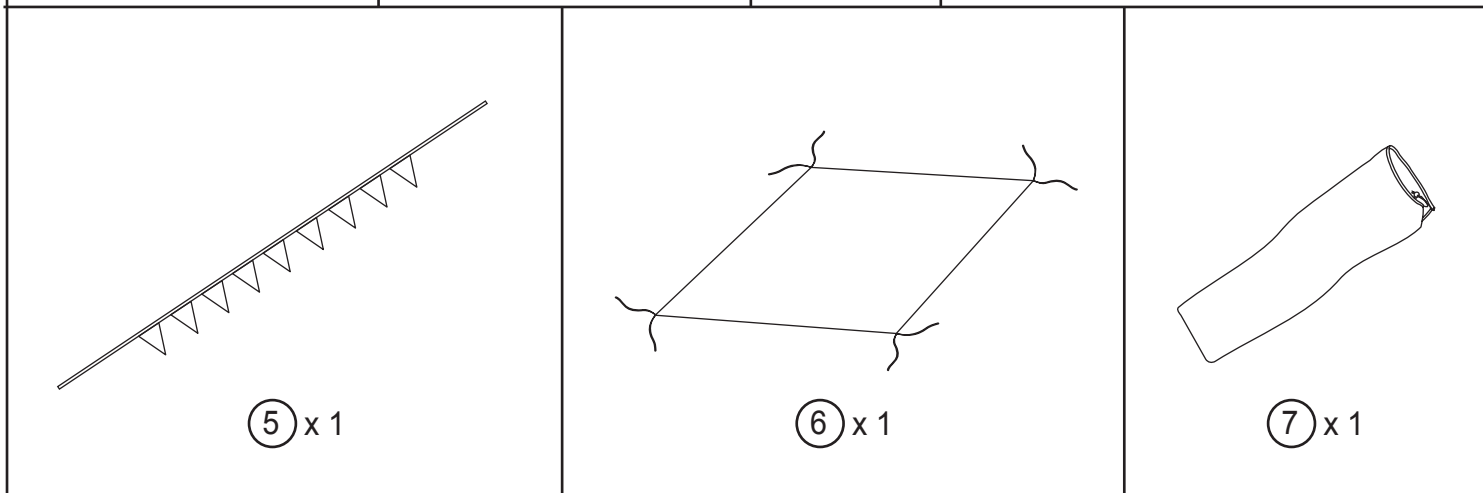
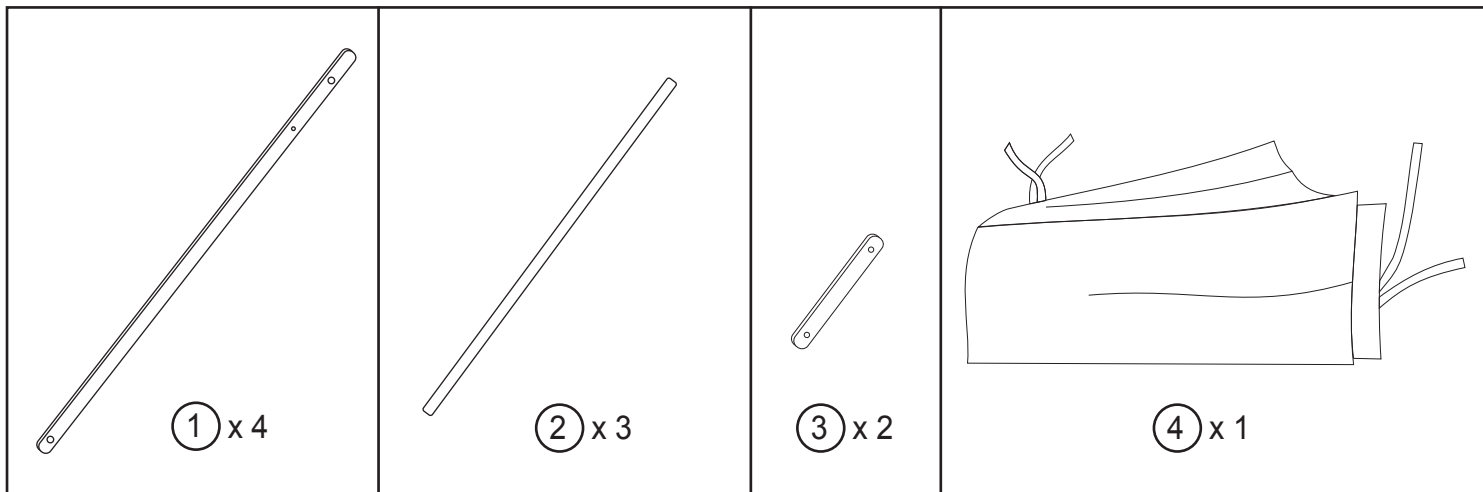
Tente Enfant Fête | Notice de montage  
Play tent Fête | Assembly instructions  
Speeltent Fête | Montagehandleiding  
Spielzelt Fête | Montageanleitung

TOYTEEPEEFENT | TOYTEEPEEFERO

**Petite Amélie Nederland BV**  
Kerkstraat 6  
1404HH Bussum  
The Netherlands  
[www.petiteamelie.com](http://www.petiteamelie.com)



MADE BY A MUM

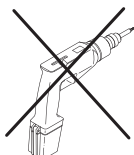


**FR | ATTENTION !** TENIR ÉLOIGNÉ DU FEU. NE CONVIENT PAS AUX ENFANTS DE MOINS DE TROIS ANS. DANGER D'ÉTOUFFEMENT. Contient des éléments de petite taille. Retirer tous les emballages avant de donner le jouet à votre enfant. Montage de l'article à effectuer par un adulte. Informations à conserver.

**NL | WAARSCHUWING!** BUITEN BEREIK VAN VUUR HOUDEN. NIET GESCHIKT VOOR KINDEREN JONGER DAN 3 JAAR. VERSTIKKINGSGEVAAR. Bevat kleine onderdelen. Verwijder alle verpakkingsmaterialen alvorens het speelgoed aan een kind te geven. Montage van dit product uitsluitend door een volwassene. Bewaar deze instructies voor later gebruik.

**EN: WARNING!** KEEP AWAY FROM FIRE. NOT SUITABLE FOR CHILDREN UNDER 3 YEARS. CHOKING HAZARD. Contains small parts. Remove all packaging materials before giving the toy to your child. To be assembled by an adult. Keep this information for future reference.

**DE: ACHTUNG!** VON BRANDQUELLEN FERNHALTEN. NICHT FÜR KINDER UNTER DREI JAHREN GEEIGNET. ERSTICKUNGSGEFAHR. Enthält Kleinteile. Entfernen Sie das gesamte Verpackungsmaterial, bevor Sie das Spielzeug Ihrem Kind geben. Das Produkt darf ausschließlich durch einen Erwachsenen montiert werden. Bitte die Anleitung aufbewahren.



**FR | INFORMATIONS IMPORTANTES – LIRE ATTENTIVEMENT –  
A GARDER POUR CONSULTATION ULTÉRIEURE**

- **AVERTISSEMENT !** Montage de l'article à effectuer par un adulte ! Informations à conserver.
- **AVERTISSEMENT !** Retirer tous les emballages avant de donner le jouet à votre enfant.
- **AVERTISSEMENT !** Ce produit contient des éléments de petite taille nécessaires au montage. Conserver ces éléments hors de portée des enfants avant et durant le montage. Les éléments de petite taille peuvent constituer un danger d'étouffement pour les enfants de moins de 3 ans.
- **AVERTISSEMENT !** Ne mettez jamais la tente à proximité d'un foyer ouvert ou d'autres sources de chaleur extrême tels que des radiateurs électriques, radiateurs à gaz, feu de cheminée, etc.
- Tous nos produits en bois sont fabriqués artisanalement (avec amour!), assemblés et peints à la main. Chaque article est donc unique. De petites imperfections peuvent apparaître mais ne sont en aucun cas des défauts de fabrication.
- Vérifier régulièrement l'état d'usure du produit. Si l'un des éléments est endommagé, ne pas utiliser le jouet et le tenir hors de portée des enfants.
- Entretien: nettoyer avec un chiffon humide et, si besoin, un peu de savon. Le tissu peut être lavé à la main avec un détergent doux.



- Vérifier régulièrement le montage du produit et resserrer les vis si besoin. Si cela n'est pas fait à intervalles réguliers, le produit pourrait ne plus fonctionner correctement.

**NL | BELANGRIJKE INFORMATIE – AUB GOED DOORLEZEN VOOR  
GEBRUIK - BEWAAR VOOR LATER GEBRUIK**

- **WAARSCHUWING!** Montage van dit product uitsluitend door een volwassene! Bewaar deze instructies voor later gebruik.
- **WAARSCHUWING!** Verwijder alle verpakkingsmaterialen alvorens het speelgoed aan een kind te geven.
- **WAARSCHUWING!** Dit product bevat kleine onderdelen die nodig zijn voor de assemblage. Houdt deze kleine onderdelen buiten bereik van kinderen tijdens en voorafgaand aan de montage. Kleine onderdelen zorgen voor verstikkingsgevaar bij kinderen jonger dan drie jaar.
- **WAARSCHUWING!** De tent mag niet in de buurt van open vuur of andere extreme warmtebronnen zoals elektrische kachels, gaskachels, enz. geplaatst worden.
- Al onze houten artikelen/producten zijn met liefde per hand vervaardigd, geveerd en geassembleerd. Als gevolg van handwerk kunnen incidenteel kleine imperfecties zichtbaar zijn. Zulke imperfecties zijn geen productiefouten maar juist karakteristieke kenmerken die ieder stuk houten speelgoed van Petite Amélie tot op zekere hoogte uniek maken.
- Controleer het houten speelgoed regelmatig op eventuele slijtage en gebreken. Gebruik het speelgoed in dat geval niet en houdt het buiten bereik van kinderen.
- Onderhoud: schoonmaken uitsluitend met een vochtige doek. De stof kan op de hand gewassen worden met een mild wasmiddel.



- Wij adviseren het product regelmatig te controleren en indien nodig schroeven en dergelijke aan te draaien. Indien dit niet wordt gedaan kan het voorkomen dat het product op een gegeven moment niet meer naar behoren functioneert.

**EN | IMPORTANT INFORMATION – PLEASE READ FIRST – KEEP FOR  
FUTURE REFERENCE**

- **WARNING!** To be assembled by an adult! Keep this information for future reference.
- **WARNING!** Remove all packaging materials before giving the toy to your child.
- **WARNING!** This product contains small parts which are necessary for assembly. Prior to and during assembly of this product, keep small parts out of children's reach. Small parts pose a choking hazard to children under 3 years.
- **WARNING!** Be aware of the risk of open fire and other sources of strong heat, such as electric bar fires, gas fires, etc. in the near vicinity of the toddler bed.
- All of our wooden items are hand crafted (with love!), hand assembled and hand painted which makes each item pretty unique. For that reason slight imperfections may occur and are not manufacturing defects.
- Check the toy regularly for signs of damage. Should any part be damaged, do not use and keep out of reach of children.
- Cleaning: use a damp cloth only possibly with a little soap. Fabric can be washed by hand with mild detergent.



- Please check the assembly of this wooden toy at regular intervals and frequently tighten hardware if necessary. If maintenance is not carried out, the product could cease to function properly.

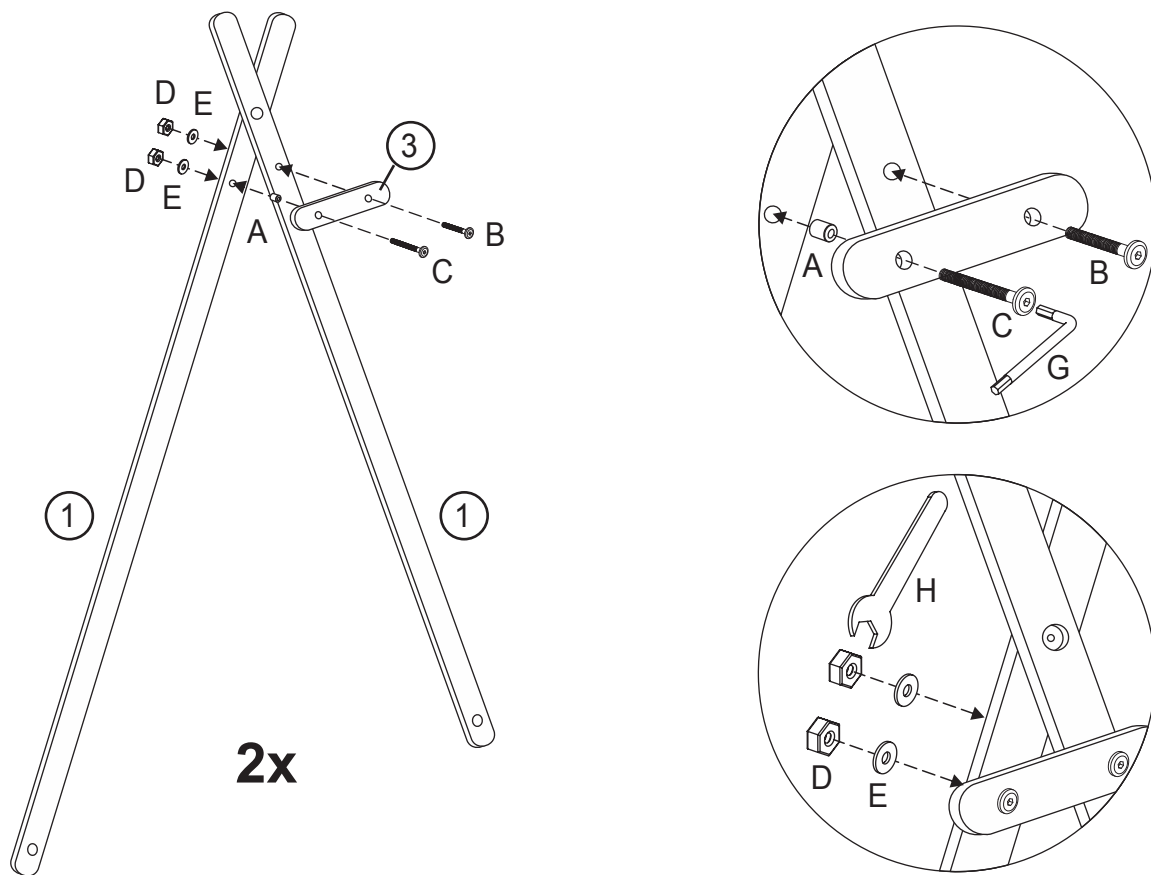
**DE | WICHTIGE INFORMATIENEN – BITTE VOR DEM GEBRAUCH  
LESEN - FÜR SPÄTERE VERWENDUNG AUFBEWAHREN**

- **ACHTUNG!** Das Produkt darf ausschließlich durch einen Erwachsenen montiert werden! Bitte die Anleitung aufbewahren.
- **ACHTUNG!** Entfernen Sie das gesamte Verpackungsmaterial, bevor Sie das Spielzeug Ihrem Kind geben.
- **ACHTUNG!** Dieses Produkt enthält Kleinteile die zur Montage benötigt werden. Diese Kleinteile vor und während der Montage außer Reichweite von Kindern aufbewahren. Bei kleinen Teilen besteht Erstickungsgefahr für Kinder unter 3 Jahren.
- **ACHTUNG!** Das Zelt sollte nicht in der Nähe eines offenen Feuers oder anderer extremer Wärmequellen wie Elektroheizungen, Gasheizungen usw. aufgestellt werden.
- Alle unsere hölzernen Produkte sind mit Liebe und Sorgfalt handgefertigt, bemalt und montiert. Handarbeit kann zu kleinen Imperfektionen führen. Solche Imperfektionen sind keine Produktionsfehler sondern ein Zeichen das jedes hölzerne Spielzeug von Petite Amélie einzigartig ist.
- Bitte kontrollieren Sie jedes hölzerne Spielzeug regelmäßig auf Gebrauchsspuren und mögliche Defekte. Im Falle eines Defektes bitte das Spielzeug nicht benutzen und außer Reichweite von Kindern aufbewahren.
- **Wartung:** nur mit feuchten Tüchern sauber machen. Stoff kann per Hand mit mildem Reiniger gewaschen werden.

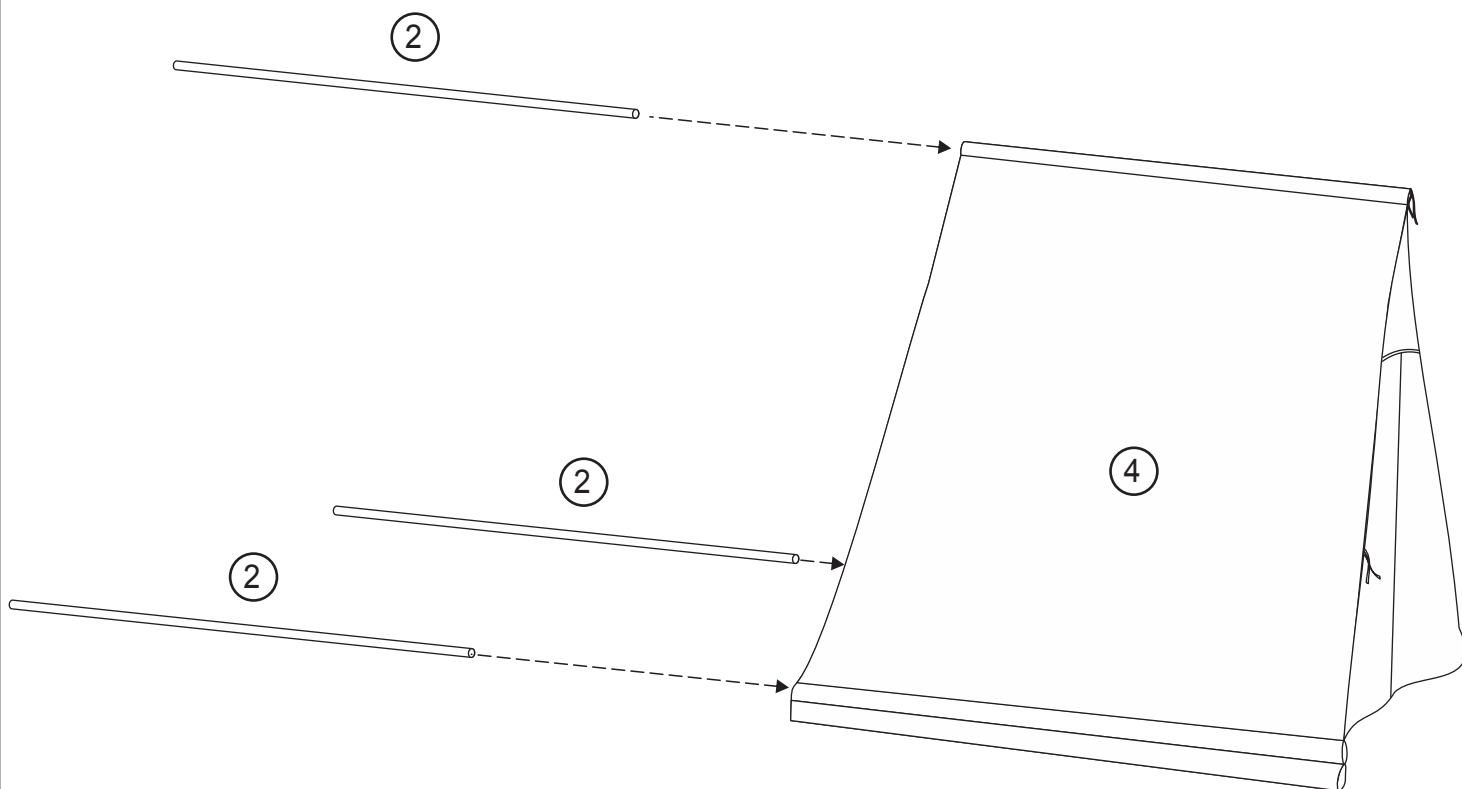


- Wir empfehlen den Artikel regelmäßig auf lose Schrauben zu überprüfen und, so nötig, lose Schrauben erneut fest zu ziehen. Sollte die nicht geschehen, kann dies zu beeinträchtigter Funktionsweise führen.

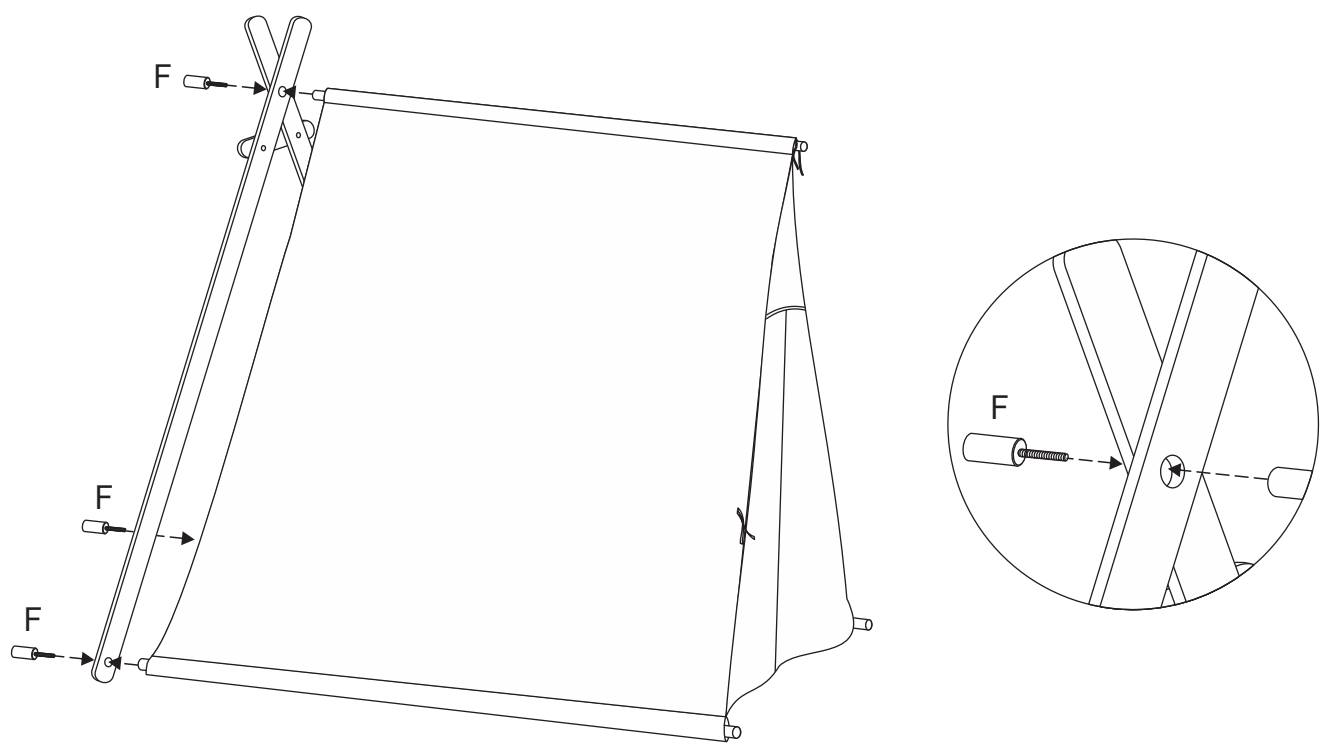
1



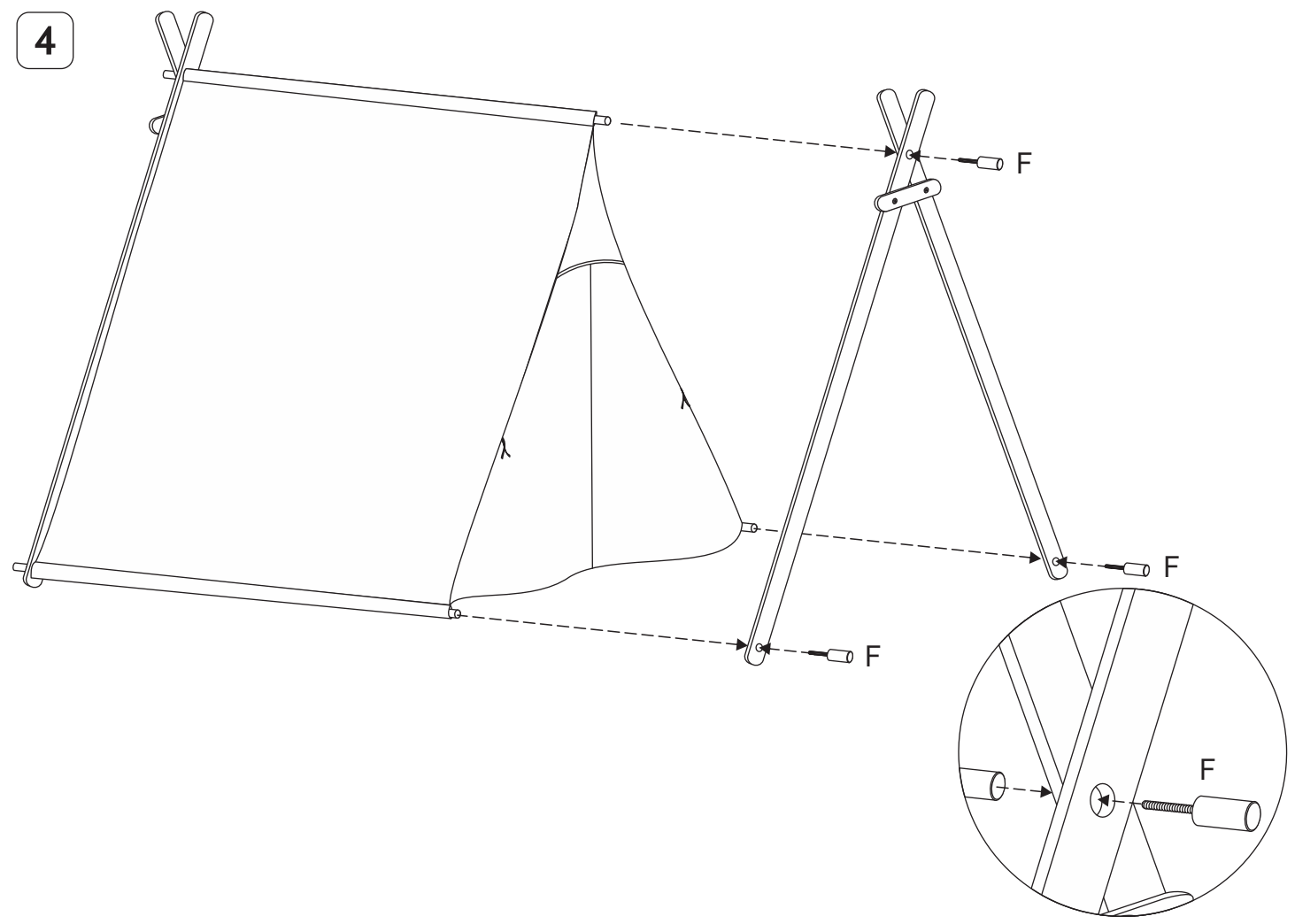
2



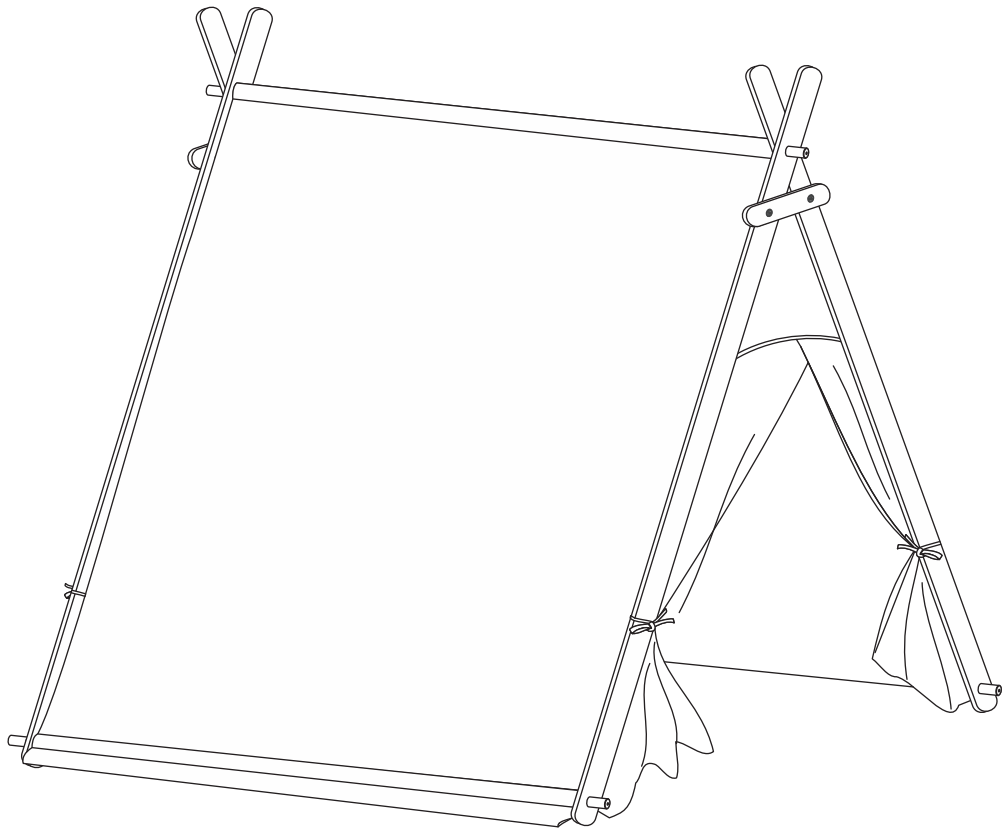
3



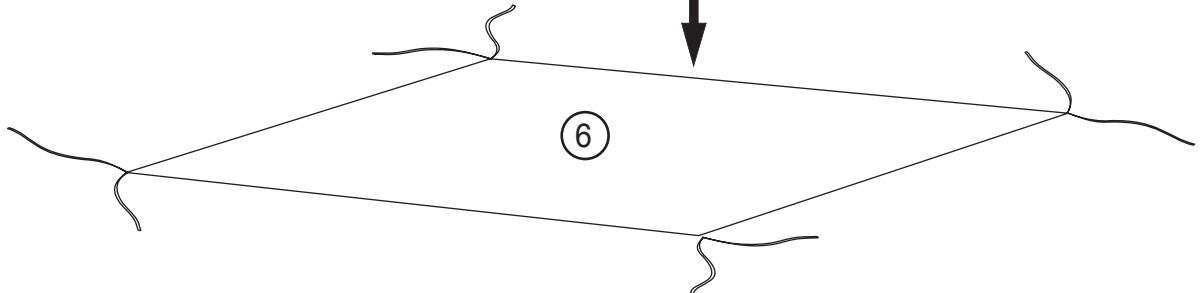
4



5



6



6

