

OHIO RVS



Handleiding

Douche paneel

Technische data

Maximale besturings druk	0.86Mpa
Maximale druk	0.35-0.55Mpa
Maximale watertemperatuur	80°C
Aanbevolen maximale watertemperatuur	49-72°C

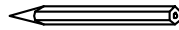
Aanbevolen gereedschap



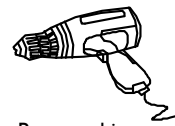
Schroevendraaier



steeksleutel



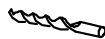
Potlood



Boormachine



Rolmaat (3m-5m)



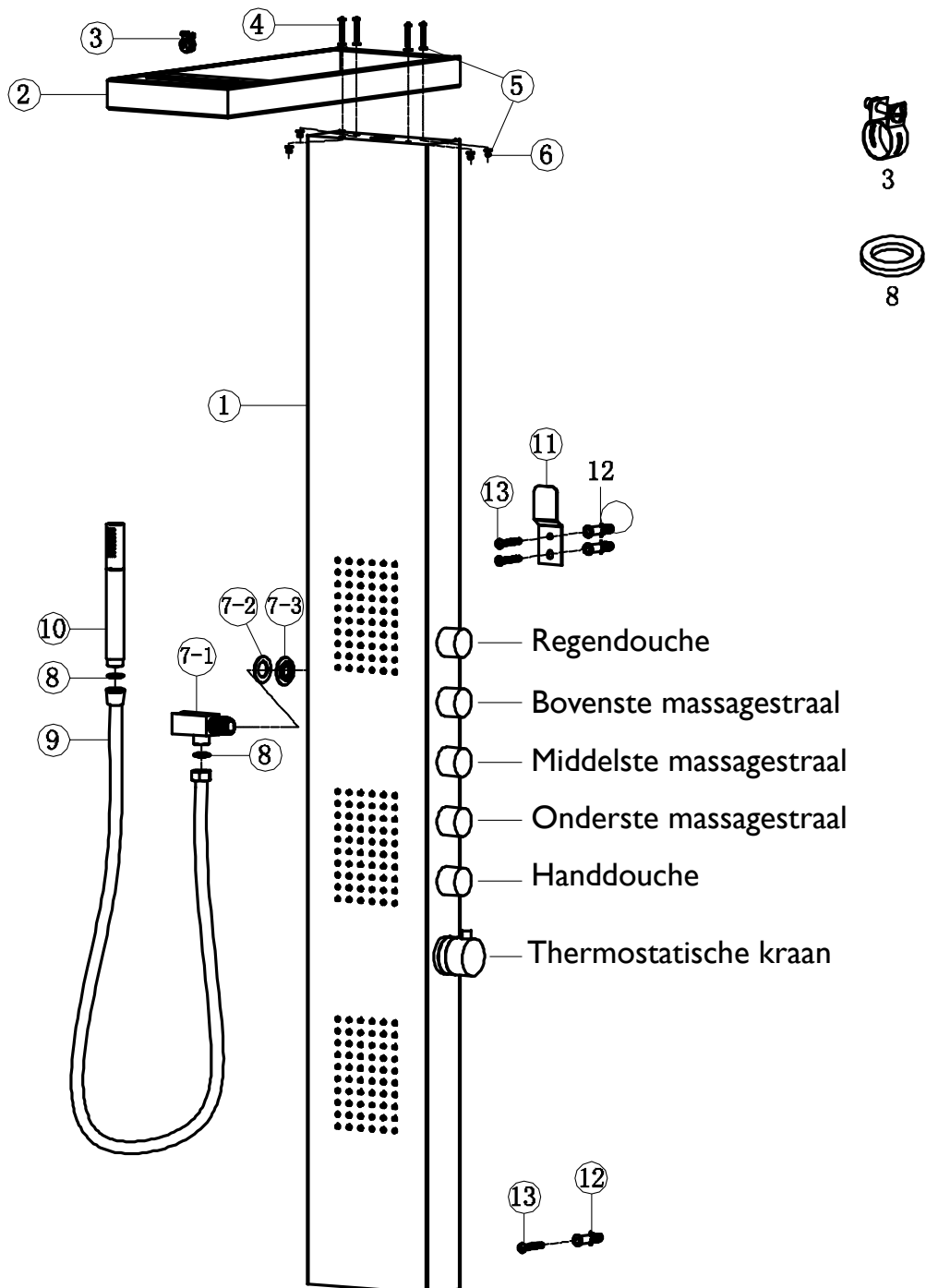
Boor (∅ 6.5)

Vervangende onderdelen

- | | |
|--------------------------------|---------|
| 1. Basis douche paneel | 1 stuk |
| 2. Hoofddouche | 1 stuk |
| 3. Roestvrijstaal clasper | 1 stuk |
| 4. Roestvrij stalen schroef | 4 stuks |
| 5. Roestvrij stalen sluitring | 8 stuks |
| 6. Roestvrij stalen moer | 4 stuks |
| 7. Handdouchehouder | 1 stuk |
| 8. Rubberen sluitring | 1 stuk |
| 9. Doucheslang | 1 stuk |
| 10. Handdouche | 1 stuk |
| 11. Plaatsbepaling draagbeugel | 1 stuk |
| 12. Plastic schroef | 3 stuks |
| 13. Zelftappende schroeven | 3 stuks |

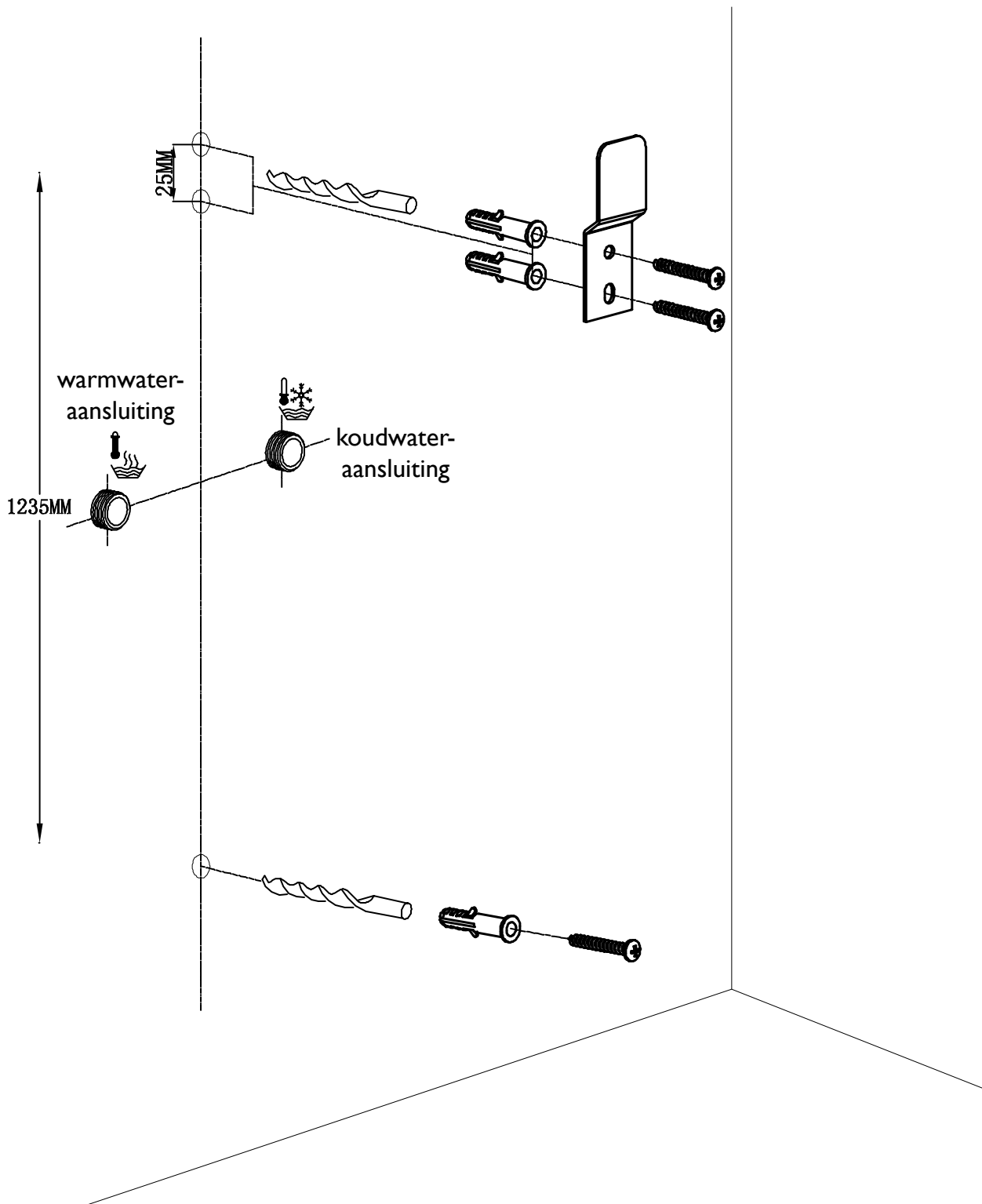
Onderdelen

Om ervoor te zorgen dat u alle onderdelen van de douche paneel gemakkelijk en nauwkeurig kunt identificeren hebben we alle onderdelen voorzien van een getal. In het geval dat u een onderdeel wilt vervangen of te wil bestellen maak dan gebruik van deze getallen deze verwijzen naar de onderdelen op pagina 1.

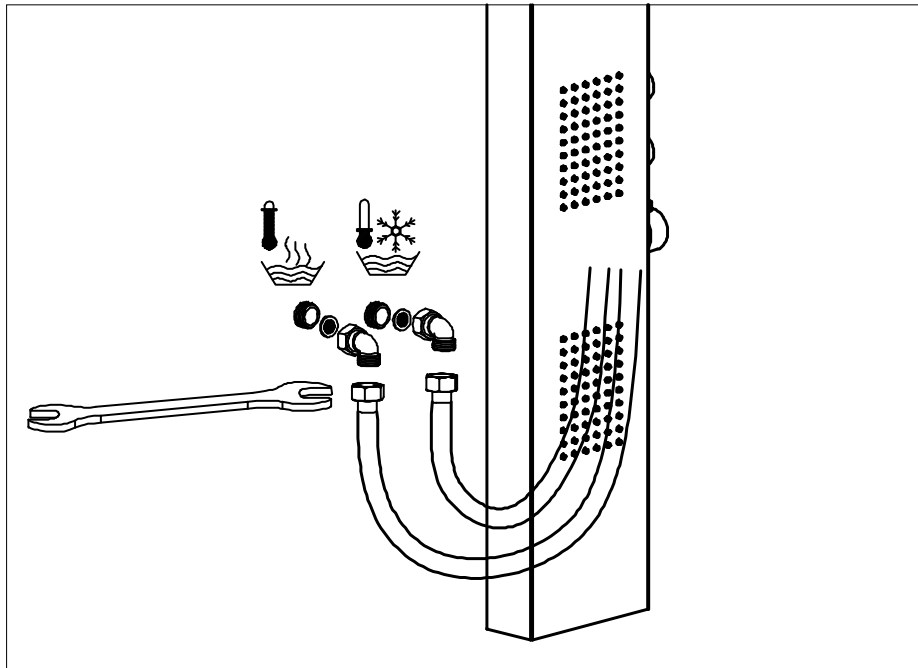


De voorbereiding van de juiste positie voor uw douche paneel

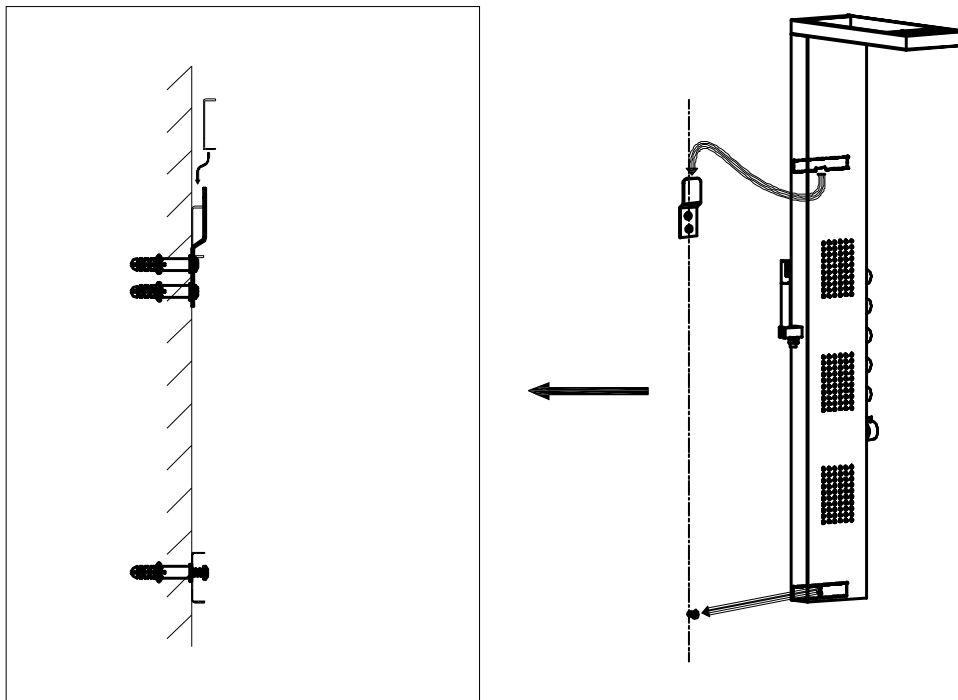
I. Om de positie te bepalen van uw douche paneel gebruikt u de lichaamslengte in mm. Maak gebruik van de tekening om op het oog te meten waar u dat gaten moet boren om de draagbeugel te positioneren.



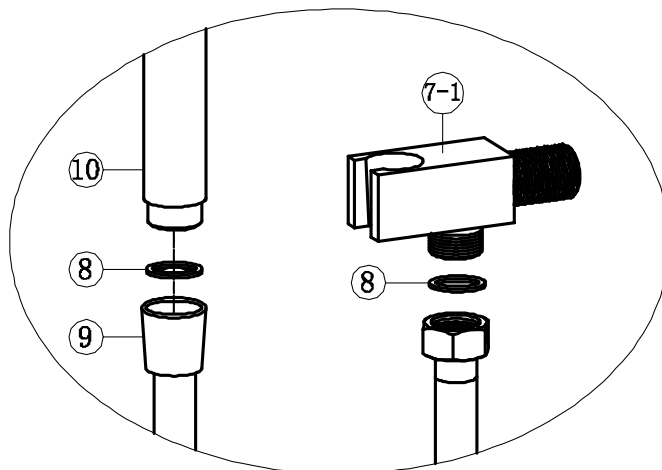
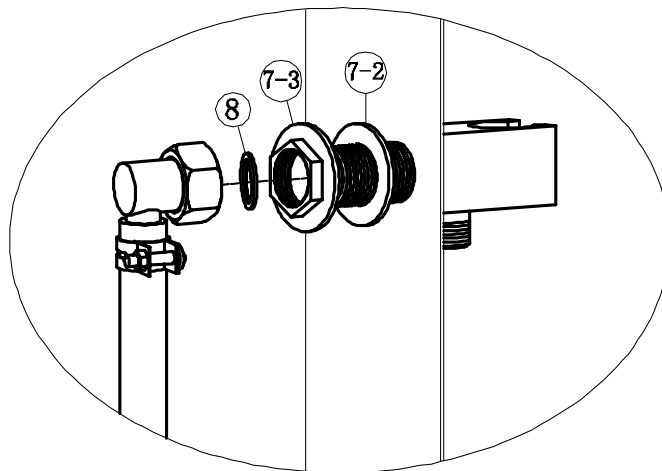
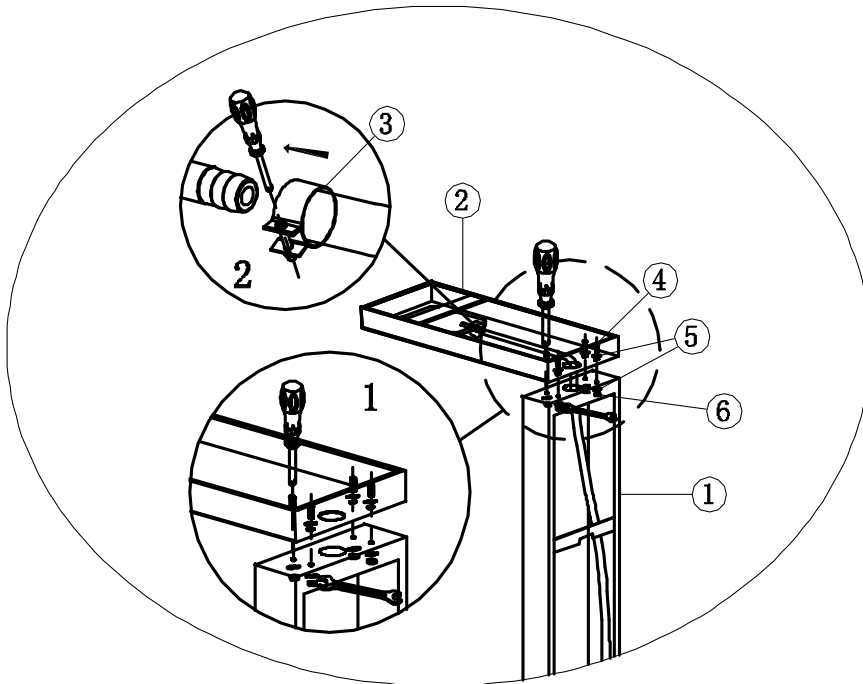
2. Sluit de warm water en koud water slangen achter de het douche paneel met de warm / koud wateraansluiting met een moersleutel aan. De linker slang voor warm water een de rechter slang voor koud water.



3. Zorg ervoor dat de positie en draagbeugel goed geïnstalleerd is op de muur. Monteer het douche paneel op de positie en ondersteunen beugel goed vastschroeven zoals hieronder.



Basisopzet



Het positioneren van het paneel met de hoogte gebruiker

We raden aan de douche kop tot ca. 300 mm boven uw hoofd te plaatsen. afhankelijk van uw lengte. Als er meerdere personen in uw huis zijn die uw douche panel gebruiken. Positioneer de douchekop dan 300 mm boven de langste persoon.

