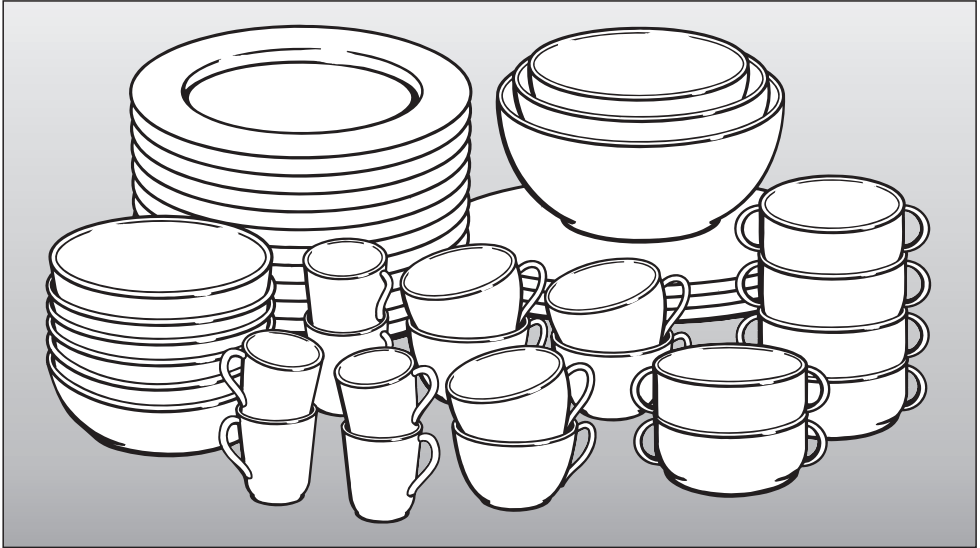


## Gebruiks- en montageaanwijzing



## Geïntegreerde bordenwarmer EGW 3060-10

Lees **absoluut** de gebruiks-  
en montageaanwijzing voor u het toestel opstelt,  
installeert en in gebruik neemt.  
Dat is veiliger voor uzelf en  
u vermijdt schade aan het toestel.

nl - BE

M.-Nr. 07 242 800

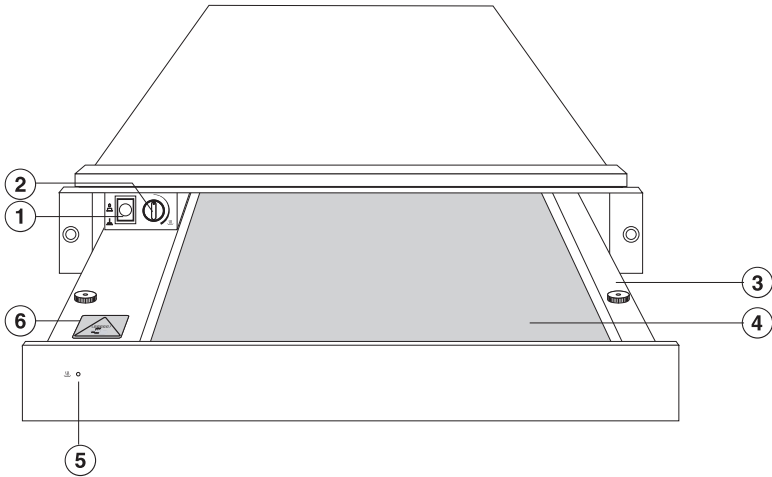
# Inhoud

---

<b>Beschrijving van het toestel</b> . . . . .	3
<b>Opmerkingen omtrent uw veiligheid</b> . . . . .	4
<b>Een bijdrage aan de bescherming van ons milieu</b> . . . . .	8
Het afdanken van het apparaat . . . . .	8
<b>Vóór het eerste gebruik</b> . . . . .	9
Het toestel reinigen en opwarmen vóór het eerste gebruik . . . . .	9
<b>Bediening</b> . . . . .	10
Het openen en sluiten van de lade . . . . .	10
Bedieningselementen . . . . .	10
Bedieningsprincipe . . . . .	11
Temperatuur instellen . . . . .	11
Opwarmtijd . . . . .	12
Capaciteit . . . . .	13
<b>Reiniging en onderhoud</b> . . . . .	14
Voorzijde / binnenruimte . . . . .	14
Antisliplaag . . . . .	15
<b>Wat gedaan als ...</b> . . . . .	16
<b>Mits toeslag verkrijgbaar toebehoren</b> . . . . .	17
<b>Opmerkingen omtrent uw veiligheid bij inbouw</b> . . . . .	18
<b>Inbouwafmetingen</b> . . . . .	19
Combinatiemogelijkheden . . . . .	19
<b>Het toestel monteren</b> . . . . .	20
<b>Voorzijde uitlijnen</b> . . . . .	21
<b>Elektrische aansluiting</b> . . . . .	22
<b>Technische Dienst van Miele, typeplaatje</b> . . . . .	25

# Beschrijving van het toestel

---



- ① Aan-uitknop (verlicht)
- ② Temperatuurschakelaar
- ③ Lade
- ④ Antisliplaag
- ⑤ Controleveld in de voorzijde van het toestel
- ⑥ Sticker (waarschuwing: u kunt zich verbranden aan het verwarmingselement)

# Opmerkingen omtrent uw veiligheid

---

Deze bordenwarmer voldoet aan de voorgeschreven veiligheidsvoorschriften. Door ondeskundig gebruik kunnen gebruikers echter letsel oplopen en kan er schade optreden aan het toestel.

Lees deze gebruiksaanwijzing daarom eerst aandachtig door voordat u deze bordenwarmer in gebruik neemt.

U vindt er belangrijke opmerkingen omtrent uw veiligheid, de installatie, het gebruik en het onderhoud van uw toestel. Dat is veiliger voor uzelf en u voorkomt schade aan het toestel.

Bewaar de gebruiksaanwijzing en geef ze door aan wie het toestel eventueel na u gebruikt.

## Juist gebruik

► Gebruik de bordenwarmer enkel voor de huishoudelijke toepassingen die in deze gebruiksaanwijzing vermeld staan.

Gebruik voor andere doeleinden is niet toegelaten en kan gevaarlijk zijn. De fabrikant is niet verantwoordelijk voor schade die wordt veroorzaakt door een ander gebruik dan wat hier wordt vermeld of door foutieve bediening.

► Personen die door hun fysieke, zintuiglijke of geestelijke mogelijkheden of hun onervarenheid of gebrek aan kennis niet in staat zijn om de bordenwarmer veilig te bedienen, mogen dit toestel alleen onder het toezicht of de begeleiding van een verantwoordelijk iemand gebruiken.

## Kinderen in het huishouden

- ▶ Let op kinderen die in de buurt van de bordenwarmer komen. Laat kinderen nooit met het toestel spelen.
- ▶ Kinderen mogen de bordenwarmer alleen maar gebruiken wanneer hen de bediening ervan zo uitgelegd is dat ze de bordenwarmer veilig kunnen bedienen. Kinderen moeten de eventuele risico's van een foutieve bediening kunnen beseffen.
- ▶ Delen van de verpakking, bijv. folie of piepschuim, kunnen voor kinderen gevaar inhouden. Kinderen kunnen verstikken! Bewaar deze delen van de verpakking buiten hun bereik en verwijder de verpakking ook zo vlug mogelijk.

## Technische veiligheid

- ▶ Controleer vóórdat de bordenwarmer wordt geplaatst, of het toestel zichtbaar beschadigd is. Is dat het geval, neem het toestel dan in geen geval in gebruik. Een beschadigd toestel kan uw veiligheid in gevaar brengen.
- ▶ De elektrische veiligheid van deze bordenwarmer wordt enkel gewaarborgd als het toestel op een aardsysteem aangesloten is dat volgens de voorschriften geïnstalleerd is. Het is heel belangrijk dat aan deze fundamentele veiligheidsvoorzorg is voldaan. Laat de elektrische installatie in uw woning bij twijfel door een elektricien controleren. De fabrikant kan niet aansprakelijk gesteld worden voor schade die werd veroorzaakt doordat de aardleiding onderbroken was of gewoon ontbrak (bijv. elektrische schokken).
- ▶ Vergelijk eerst de aansluitgegevens (spanning en frequentie) op het typeplaatje met die van uw huisinstallatie. Sluit daarna pas uw toestel aan. Deze gegevens dienen absoluut overeen te stemmen. Anders treedt er schade op aan uw toestel. Vraag bij twijfel inlichtingen aan uw installateur.

# Opmerkingen omtrent uw veiligheid

---

- ▶ Wordt de stekker van het aansluit-snoer verwijderd, laat het toestel dan uitsluitend door een vakman inbouwen en aansluiten. Doe een beroep op een vakman die de nationale normen en de voorschriften van de plaatselijke elektriciteitsmaatschappij grondig kent en zorgvuldig in acht neemt. Wanneer er bij het inbouwen of aansluiten van het toestellen fouten worden gemaakt, kan de fabrikant niet aansprakelijk worden gesteld voor schade die daar eventueel het gevolg van is.
- ▶ Gebruik de bordenwarmer enkel in ingebouwde toestand. Enkel dan is een veilige werking gewaarborgd.
- ▶ Open in geen geval de behuizing van de bordenwarmer. Wanneer u aansluitingen onder spanning aanraakt of de elektrische en mechanische constructie wijzigt, kan dat voor u gevaar opleveren. Het kan ook tot storingen in de werking van het toestel leiden.
- ▶ Installatiewerken, onderhoudswerken en reparaties mogen alleen worden uitgevoerd door vakmensen die door de fabrikant erkend zijn. Door ondeskundig uitgevoerde installatie-, onderhouds- of reparatiewerken kunnen er voor de gebruiker aanzienlijke risico's ontstaan waarvoor de fabrikant niet aansprakelijk kan worden gesteld.
- ▶ Als het aansluitsnoer beschadigd is, moet het door een speciaal aansluitsnoer van het type H 05 VV-F (pvc-isolatie) worden vervangen. Dit snoer is verkrijgbaar bij de fabrikant of de Technische Dienst van Miele.
- ▶ Defecte onderdelen mogen enkel worden vervangen door originele Miele-  
-vervangstukken. Enkel dan bent u zeker dat ze ten volle voldoen aan de eisen die Miele qua veiligheid stelt.
- ▶ Tijdens installatie-, onderhouds- en reparatiewerken moet het toestel van het elektriciteitsnet losgekoppeld zijn. Het toestel is pas stroomloos als aan een van deze voorwaarden is voldaan:
  - De zekeringen op uw elektrische installatie zijn uitgeschakeld.
  - De schroefzekeringen op uw elektrische installatie zijn helemaal uitgedraaid.
  - De stekker is uit het stopcontact getrokken.  
Trek bij toestellen met een stekker niet aan het snoer maar aan de stekker om het toestel los te koppelen van het elektriciteitsnet.
- ▶ Gebruik uit veiligheidsoverwegingen geen stopcontactenblokken of verlengsnoeren om de bordenwarmer aan te sluiten. Die bieden niet voldoende veiligheidsgaranties. Er bestaat onder meer gevaar voor oververhitting.
- ▶ Laat u de bordenwarmer tijdens de garantieperiode herstellen, dan mag dat enkel gebeuren door een technicus die door de fabrikant erkend is. Anders is er bij schade achteraf geen aanspraak meer op waarborg.

## Efficiënt gebruik

▶ De binnenruimte van het toestel, met name het bovenste deel, wordt heet tijdens de werking en blijft het ook nog enige tijd nadat u het toestel hebt uitgeschakeld.

▶ Bescherm uw handen telkens als u met het hete toestel omgaat. Maak gebruik van ovenwanten, pannenlappen of iets dergelijks. Zorg ervoor dat dit textiel niet nat of vochtig is. Anders wordt de warmte nog sterker overgedragen en kunt u zich verbranden.

▶ Trek de lade tot de aanslag open als u het serviesgoed eruit haalt. Zo voorkomt u dat u in contact komt met hete toestelonderdelen.

▶ Gebruik het toestel niet om voedingsmiddelen of dranken warm te houden, op te warmen of te bereiden. Het vocht van voedingsmiddelen of dranken kan corrosie in het toestel veroorzaken.

▶ Bewaar geen kunststofreceptiënten of brandbare voorwerpen in het toestel. Als u het toestel inschakelt kunnen deze smelten of ontvlammen. Brandgevaar!

▶ Gebruik het toestel niet om het vertrek te verwarmen. Door de hoge temperaturen kunnen licht ontvlambare voorwerpen in de omgeving in brand schieten. Het zou bovendien de levensduur van uw toestel verminderen.

▶ Vervang de bijgeleverde antislipplaat in geen geval door een keukenhanddoek of iets gelijkaardigs.

▶ Plaats niet te veel in de lade. De lade mag met maximaal 15 kg worden belast.

▶ Wanneer de bordenwarmer open staat, ga er dan niet op zitten of staan. De telescopische uittrek zou beschadigd raken. Het maximumgewicht dat de bordenwarmer kan dragen is 15 kg.

De fabrikant is niet aansprakelijk voor schade die ontstaan is doordat deze veiligheidsrichtlijnen niet in acht werden genomen.

# Een bijdrage aan de bescherming van ons milieu

---

## Recycleerbare verpakking

De verpakking behoedt het toestel voor transportschade. Er werd voor milieuvriendelijk en recycleerbaar verpakkingsmateriaal gekozen.

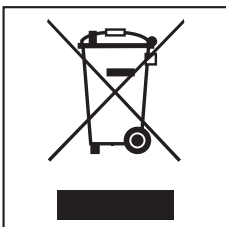
Het recycleren van het verpakkingsmateriaal vermindert de afvalproductie en het gebruik van grondstoffen. Uw handelaar neemt de verpakking terug.

## Het afdanken van het apparaat

Oude elektrische en elektronische apparaten bevatten vaak nog waardevolle materialen. Ze bevatten echter ook schadelijke stoffen die voor het functioneren en de veiligheid van het apparaat nodig waren. Als u het apparaat bij het gewone afval doet of bij verkeerde behandeling kunnen deze stoffen schadelijk zijn voor de gezondheid en het milieu. Verwijder het afgedankte apparaat dan ook nooit met het gewone afval.

Bij de aankoop van uw nieuw toestel heeft u een bijdrage betaald. Die wordt volledig gebruikt voor de toekomstige recyclage van dat toestel. Dat bevat trouwens nog waardevol materiaal. Door te recycleren wordt er dan ook **minder verspild en vervuild**.

Als u vragen heeft omtrent het afdanken van uw oud toestel, neem dan contact op met



– de handelaar bij wie u het kocht  
of

– de firma Recupel,  
telefoon 02 706 86 10,  
website: [www.recupel.be](http://www.recupel.be)

of

– uw gemeentebestuur als u uw toestel naar een containerpark brengt.

Zorg er ook voor dat het toestel intussen kindveilig wordt bewaard voor u het laat wegbrengen.



Kleef het typeplaatje dat bij de documentatie bijgevoegd is op de daarvoor bestemde plaats in de rubriek "Typeplaatje".

### Het toestel reinigen en opwarmen vóór het eerste gebruik

- Verwijder eventuele beschermfolies.
- Haal de antisliplaag uit het toestel en reinig die met een sopje met een zacht afwasmiddel. Wrijf daarna alles droog met een doek.
- Veeg het toestel met een vochtige doek af en wrijf het daarna droog.
- Plaats de antisliplaag weer in het toestel.
- Warm de lege lade gedurende minstens 2 uur op. Plaats de temperatuurknop hiertoe in de maximumstand (zie rubriek "Temperatuur instellen").

De metalen delen van het toestel zijn voorzien van een speciaal beschermklaagje. Daardoor kunnen bij het eerste gebruik geurtjes ontstaan. Die geurtjes en de eventuele damp trekken gauw weg. Deze verschijnselen wijzen niet op een verkeerde aansluiting noch op een defect aan het toestel.

Zorg hierbij voor een goede ventilatie van de keuken.

# Bediening

---

Gebruik het toestel niet om voedingsmiddelen of dranken warm te houden, op te warmen of te bereiden. Het vocht van voedingsmiddelen of dranken kan corrosie in het toestel veroorzaken.

Trek keukenhandschoenen aan wanneer u het verwarmde serviesgoed uit het toestel neemt.

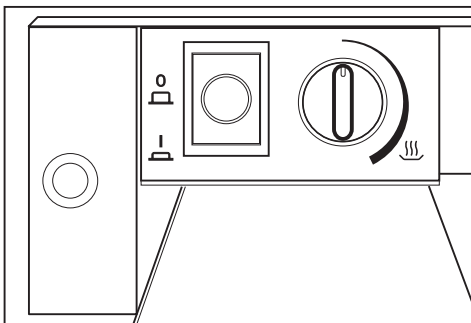
Het maximumgewicht dat het toestel kan dragen, is 15 kg.

De bodem van de bordenwarmer is voorzien van een antislipplaat, zodat het serviesgoed bij het openen en sluiten van de lade niet verschuift.

## Het openen en sluiten van de lade

U kunt de lade gemakkelijk openen en sluiten door midden op de voorzijde te drukken.

## Bedieningselementen



De bedieningselementen bestaan uit een temperatuurschakelaar en de aan-uitknop. Deze zijn alleen zichtbaar als de lade geopend is.

Als de lade gesloten is, kunt u aan de indicator op de voorzijde zien of het toestel ingeschakeld is.

## Bedieningsprincipe

- Plaats het serviesgoed in de lade.
- Stel een temperatuur in.
- Schakel het toestel in ( $\frac{1}{\underline{\quad}}$ ).

De knop is nu verlicht.

- Sluit de bordenwarmer.

Schakel het toestel uit ( $\frac{0}{\underline{\quad}}$ ), voordat u het warme serviesgoed eruit haalt.

Trek de lade tot de aanslag open als u het serviesgoed eruit haalt.

## Temperatuur instellen

Met de temperatuurschakelaar kunt u de temperatuur traploos instellen op een waarde tussen ca. 40 en 50 °C.

Draai de temperatuurschakelaar alleen rechtsom (niet verder dan tot de aanslag) en weer terug. Anders raakt de schakelaar defect.

Als de ingestelde temperatuur bereikt is, wordt de verwarming uitgeschakeld. Zodra de temperatuur echter onder de ingestelde waarde daalt, wordt de verwarming weer ingeschakeld.

De optimale temperatuur voor kopjes en glazen is ca. 40 °C. In warme kopjes en glazen koelen hete dranken minder snel af. Toch kan het kopje of het glas gewoon worden aangeraakt.

# Bediening

---

## Opwarmtijd

De opwarmtijd wordt bepaald door:

- het materiaal en de dikte van het serviesgoed
- de hoeveelheid
- de rangschikking
- de temperatuurinstelling

Vaste tijden kunnen dan ook niet worden gegeven.

Als algemene richtlijn kunt u van de volgende waarden uitgaan:

Bij een temperatuur van ca. 50 °C duurt het verwarmen van serviesgoed 30 - 40 minuten.

In de praktijk zult u al gauw weten welke instellingen voor u de beste zijn.

## Capaciteit

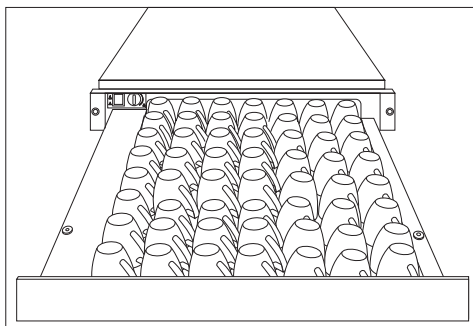
De capaciteit is afhankelijk van de afmetingen van uw serviesgoed.

### Voorbeeld

- 25 cappuccinokopjes, Ø 88 mm
- of
- 56 espressokopjes, Ø 60 mm

Plaats kopjes of glazen met de opening naar beneden in het toestel. Het serviesgoed wordt dan gelijkmatig verwarmd.

Het toestel mag met maximaal 15 kg worden belast.



## Reiniging en onderhoud

---

Gebruik in geen geval een stoomreiniger om het toestel te reinigen.

De stoom kan op stroomvoerende onderdelen terechtkomen en een kortsluiting veroorzaken.

Om te reinigen mag u alleen huishoudelijke afwasmiddelen gebruiken, zeker geen industriële.

### Voorzijde / binnenruimte

Vuil verwijdert u het best direct.

Als het vuil er langere tijd op inwerkt, kan het soms niet meer worden verwijderd en kunnen de oppervlakken verkleuren of wijzigingen ondergaan.

Reinig alles met een propere sponsdoek, handafwasmiddel en warm water. Wrijf daarna alles droog met een zachte doek.

U kunt om te reinigen ook een propere, vochtige microvezeldoek zonder reinigingsmiddel gebruiken.

Alle oppervlakken zijn gevoelig voor krassen. Krassen in oppervlakken uit glas kunnen ertoe leiden dat het breekt.

Alle oppervlakken kunnen verkleuren of wijzigingen ondergaan wanneer ze met niet-geschikte reinigingsmiddelen in contact komen.

**Om schade aan de oppervlakken te voorkomen, mogen de volgende middelen niet worden gebruikt om de oppervlakken te reinigen:**

- reinigingsmiddelen die soda, ammoniak, zuur of chloor bevatten,
- kalkoplossende reinigingsmiddelen,
- schurende reinigingsproducten, zoals schuurpoeder, schuurmelk, poetsstenen,
- reinigingsmiddelen met oplosmiddel,
- reinigingsmiddelen voor roestvrij staal,
- afwasmiddelen voor de afwasautomaat,
- ovensprays,
- glasreinigers,
- schurende harde sponsen en borstels (bijv. schuursponsen),
- scherpe metaalschrapers!

## Antisliplaag

De antisliplaag kan worden uitgenomen om die te reinigen.

- Reinig de antisliplaag enkel met de hand. Gebruik hiervoor warm water en een mild handafwasmiddel. Droog ze vervolgens met een doek.


Pas wanneer de antisliplaag helemaal droog is, plaatst u deze terug in het toestel.

Reinig de antisliplaag niet in de afwas- of wasautomaat.

U mag de antisliplaag nooit in een oven drogen.

# Wat gedaan als ...

---

 Reparaties aan elektrische toestellen mogen alleen door vakmensen worden uitgevoerd. Door ondeskundig uitgevoerde reparaties kunnen er niet te onderschatten risico's voor de gebruiker ontstaan.

## Wat gedaan als . . .

### **. . . het serviesgoed niet voldoende verwarmd is?**

Controleer of

- het toestel ingeschakeld is.
- de correcte temperatuurinstelling geselecteerd is.
- u het serviesgoed lang genoeg hebt verwarmd.

De opwarmtijd wordt beïnvloed door verschillende factoren, waaronder:

- het materiaal en de dikte van het serviesgoed
- de hoeveelheid
- de rangschikking
- de temperatuurinstelling

De opgegeven tijden zijn enkel als richtwaarden bedoeld. In de praktijk zult u al gauw weten welke instellingen voor u de beste zijn.

### **. . . het serviesgoed niet wordt verwarmd?**

Controleer of

- de zekering op uw elektrische installatie niet gesprongen is.

In geval van de volgende problemen, neemt u in elk geval contact op met een elektricien of de Technische Dienst van Miele.

### **. . . het serviesgoed te warm is?**

De temperatuurregelaar is defect.

### **. . . de aan-uitknop bij het inschakelen van het toestel niet wordt verlicht?**

Het controlelampje van de knop is defect.



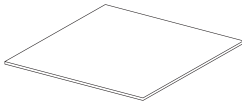
## Mits toeslag verkrijgbaar toebehoren

---

U kunt deze producten via het internet bestellen.

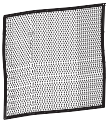
U kunt ze ook verkrijgen via de Technische Dienst van Miele (zie achterzijde) of bij uw Miele-handelaar.

### Antisliplaag



De antisliplaag voorkomt dat het serviesgoed verschuift

### Multifunctionele microvezeldoek



Verwijdert vingerafdrukken en lichte vervuiling

## Opmerkingen omtrent uw veiligheid bij inbouw

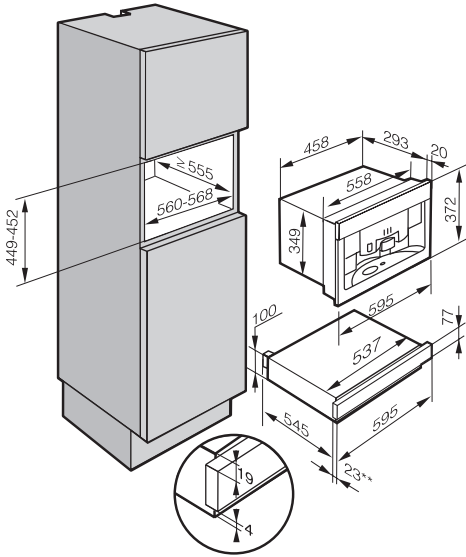
---

- ▶ Vergelijk eerst de aansluitgegevens (spanning en frequentie) op het typeplaatje met die van uw huisinstallatie. Sluit daarna pas uw toestel aan. Deze gegevens dienen absoluut overeen te stemmen. Anders treedt er schade op aan uw toestel. Vraag bij twijfel inlichtingen aan uw installateur.
- ▶ Zorg ervoor dat het stopcontact na de inbouw van uw toestel nog vlot toegankelijk blijft.
- ▶ De bordenwarmer mag uitsluitend in combinatie met de door de fabrikant vermelde toestellen worden ingebouwd. Als het toestel met andere toestellen wordt gecombineerd, vervalt de garantie, aangezien dan niet kan worden gewaarborgd dat het toestel correct functioneert.
- ▶ De kast waarin u de bordenwarmer en het combinatietoestel plaatst, moet voorzien zijn van een vaste tussenbodem die het gewicht van beide toestellen kan dragen.
- ▶ U kunt het andere toestel gewoon op de ingebouwde bordenverwarmer plaatsen. Een tussenbodem is niet nodig.
- ▶ Houdt u zich bij het inbouwen van het combinatietoestel ook aan de instructies uit de gebruiksaanwijzing c.q. montageaanwijzing van het toestel waarmee u de toestel combineert.
- ▶ Als u de bordenwarmer niet op een vaste plaats installeert, bijv. op een schip, laat dit karwei dan enkel uitvoeren door vakmensen. Die moeten ervoor zorgen dat u het toestel veilig kunt gebruiken.

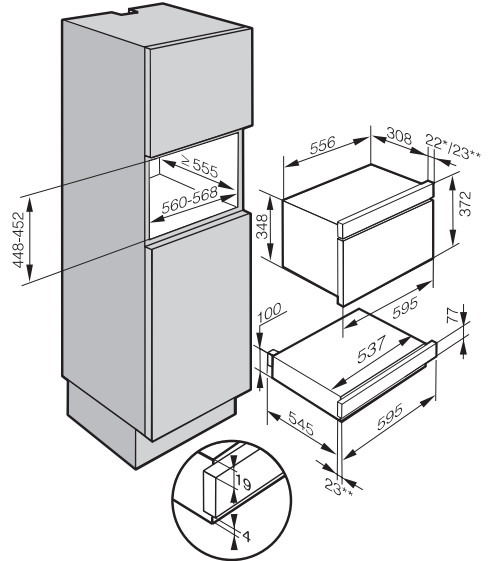
Alle afmetingen zijn opgegeven in mm.

## Combinatiemogelijkheden

### Koffieautomaat



### Stoomoven



\* Toestellen met glazen voorzijde

\*\* Toestellen met metalen voorzijde

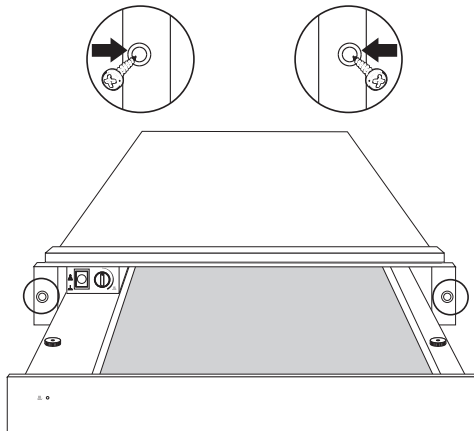
# Het toestel monteren

---

- Plaats het toestel in de inbouwkast en lijn het uit.

Zorg ervoor dat de behuizing van het toestel rechthoekig wordt uitgelijnd.

- Open de lade en bevestig het toestel met de 2 bijgeleverde schroeven aan de zijwanden van de kast.
- Bouw het combinatieapparaat in overeenstemming met de gegevens van de betreffende gebruiks- of montageaanwijzing in.



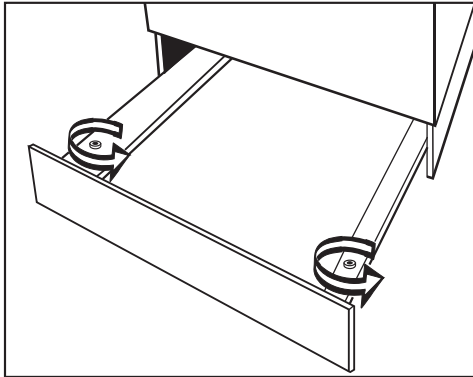
## Voorzijde uitlijnen

---

Na het inbouwen van het combinatie toestel is het onder bepaalde omstandigheden vereist

- de voorzijde uit te lijnen.
- de kiergrootte tussen de bordenwarmer en het combinatieapparaat gelijk te maken.

Daartoe zijn er moerplaatjes onder de kartelmoeren, waarmee de lade op de telescooprails bevestigd is.



- Draai de kartelmoeren los en neem de lade uit.

Corrigeer de uitlijning en de kiergrootte met behulp van de moerplaatjes, door

- de positie ervan te veranderen (boven- of onderkant van lade),
- ze te verdelen over de beide kanten.

## Elektrische aansluiting

---

Het is aan te bevelen het toestel via een stekker aan te sluiten op het elektriciteitsnet. Daardoor worden onderhouds- en herstelwerken eenvoudiger.

Zorg ervoor dat het stopcontact na de inbouw of het plaatsen van uw toestel nog vlot toegankelijk blijft.

Als de aansluiting niet via een stopcontact gebeurt, dient u de aansluiting te laten uitvoeren door een elektricien, die goed op de hoogte is van de nationale voorschriften en aanvullende voorschriften van het lokale energiebedrijf, en deze voorschriften nauwkeurig opvolgt.

Is het stopcontact voor de gebruiker niet meer toegankelijk of is er een **vaste aansluiting** voorzien, dan moet die voor elke fase met een stroomonderbreker uitgerust zijn. Als stroomonderbrekers kunnen schakelaars worden gebruikt met een contactopening van minstens 3 mm. Bijvoorbeeld automatische uitschakelaars, zekeringen en contactsluiters.

Als het aansluitsnoer beschadigd is, moet het door een speciaal aansluitsnoer van het type H 05 VV-F (pvc-isolatie) worden vervangen. Dit snoer is verkrijgbaar bij de fabrikant of de Technische Dienst van Miele.

De vereiste **aansluitgegevens** vindt u op het **typeplaatje**. De informatie moet overeenkomen met de gegevens van het net.

De fabrikant wijst erop dat hij geen aansprakelijkheid aanvaardt voor (on) rechtstreekse schade die voortvloeit uit een ondeskundige inbouw of verkeerde aansluiting.

De fabrikant is niet aansprakelijk voor schade die werd veroorzaakt doordat de aardleiding onderbroken was of gewoon ontbrak. Er zijn elektrische schokken mogelijk.

Na de montage moet de aarding gecontroleerd worden!

## Totaal vermogen

zie typeplaatje

## Aansluiting en beveiliging

AC 230 V / 50 Hz

Overstroombeveiliging 10 A

Onderbrekingskarakteristiek type B of C

## Verliesstromschakelaar

Om de veiligheid te verhogen wordt aangeraden vóór het toestel een veiligheidsschakelaar met een uitschakelstroom van 30 mA te plaatsen.

Bij een beveiliging  $\leq 100$  mA kan het na een langere periode van niet gebruik voorvallen dat de veiligheidsschakelaar in werking treedt.

# Elektrische aansluiting

---

## Van het net loskoppelen

Indien het stroomcircuit van het toestel van het net dient losgekoppeld te worden, gaat u afhankelijk van de installatie als volgt te werk:

- **Smeltzekeringen**

De inzetstukken helemaal uit de schroefkappen nemen.  
of:

- **Automatische schroefzekeringen**

De testknop (rood) indrukken tot de middelste knop (zwart) uitspringt.  
of:

- **Automatische zekeringen (inbouwtype)**

(beveiligingsschakelaar, min. type B of C !):  
De hendel van 1 (aan) op 0 (uit) zetten.  
of:

- **FI-veiligheidsschakelaars**

(verliesstroomschakelaars)  
De hoofdschakelaar van 1 (aan) op 0 (uit) schakelen of de proeftoets bedienen.

Het net moet na het loskoppelen beveiligd worden tegen opnieuw inschakelen.



## Technische Dienst van Miele, typeplaatje

---

Neem bij storingen die u zelf niet kunt oplossen contact op met:

– uw Miele-handelaar

of

– de Technische Dienst van Miele

Het telefoonnummer van de Technische Dienst van Miele vindt u op de achterzijde van deze gebruiksaanwijzing.

Wanneer u een beroep doet op de Technische Dienst, geef dan altijd het toesteltype en -nummer op. Beide gegevens vindt u op het typeplaatje.

Kleef hier het bijgeleverde typeplaatje. Let erop dat de typebenaming overeenstemt met de gegevens op de voorpagina van deze gebruiksaanwijzing.





## N.V. Miele België

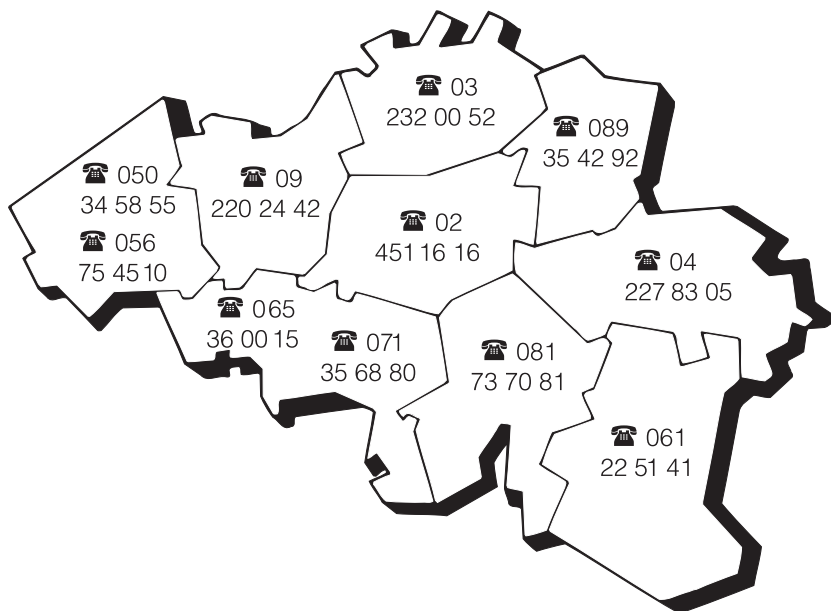
Z.5 Mollem 480

Hof te Bollebeeklaan 9 –1730 Mollem

### Herstellingen bij u thuis

Bij storingen staan verschillende Miele-technici voor u klaar in uw onmiddellijke omgeving.

Kies dus het telefoonnummer van uw streek.



Dienst "Onderdelen en Toebehoren": (02) 451.16.00

Voor nadere inlichtingen: dienst "Consumentenbelangen": (02) 451.16.80

Fax: (02) 451.14.14

Internet: <http://www.miele.be>