



# PURE LP

## **Quickstart Guide**

English ( 3 – 5 )

## **Guía de inicio rápido**

Español ( 6 – 9 )

## **Guide d'utilisation rapide**

Français ( 10 – 12 )

## **Guida rapida**

Italiano ( 14 – 17 )

## **Kurzanleitung**

Deutsch ( 18 – 21 )

## **Snelstartgids**

Nederlands ( 22 – 25 )

## **Snabbstartsguide**

Svenska ( 26 – 29 )

## **Pikakäyttöopas**

Suomi ( 30 – 33 )



## Quickstart Guide (English)

Make sure that the items listed below are included in the box:

- PURE LP
- Power adapter
- USB cable
- 45 RPM Adapter
- Pre-Mounted Slipmat
- Software CD
- Quickstart Guide
- Safety Instructions & Warranty Information

### READ SAFETY INSTRUCTION BOOKLET BEFORE USING THE PRODUCT

Go to [www.ionaudio.com](http://www.ionaudio.com) for product registration.

## Using PURE LP With Your Computer

### Recording

To record music to your computer, you can use ION EZ Vinyl/Tape Converter. EZ Vinyl/Tape Converter conveniently saves your recordings in your iTunes library. After you finish converting your vinyl, you can then burn to CD or load onto portable media devices.

To install the software, insert the included CD into your computer, and follow the on-screen instructions.

1. With EZ Vinyl/Tape Converter installed on your computer, use the included USB cable to connect PURE LP's USB port to an available USB port on your computer.
2. On your computer, you can open EZ Vinyl/Tape Converter by going to **Start Menu ► All Programs** (Windows) or the **Applications** menu (Mac).
3. Follow the on-screen instructions to set up your recording. When prompted to play your music, move PURE LP's tonearm over the record to start playback.

**Note:** To listen to a record while it's playing, listen through your computer's speakers, or connect PURE LP's RCA outputs to a stereo system or powered speakers. Do **not** connect them to phono-level inputs; PURE LP's RCA outputs are line-level and could damage a device with phono-level inputs.

4. When you have finished recording, raise PURE LP's tonearm from the record and return it to its arm clip.

Visit [www.ionaudio.com/computer-optimization](http://www.ionaudio.com/computer-optimization) for more information on optimizing your computer for audio.

### Playback

You can listen to the music on your computer through its internal speakers or through headphones connected to it. (PURE LP cannot be used as a playback device for your computer's audio.)

To listen to a **record** while it's playing, listen through your (connected) computer's speakers, or connect PURE LP's RCA outputs to a stereo system or powered speakers. Do **not** connect them to phono-level inputs; PURE LP's RCA outputs are line-level and could damage a device with phono-level inputs.

## Features

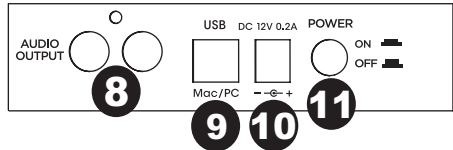
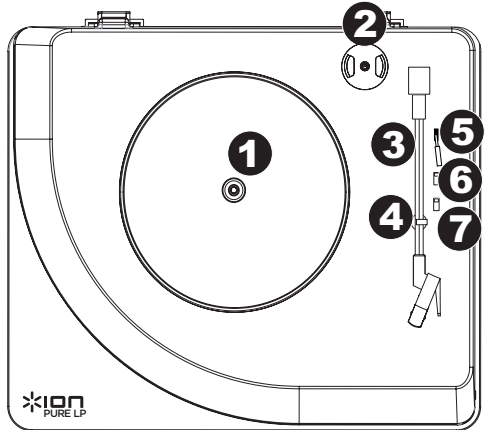
- Platter** – Place your record here.
- 45 RPM Adapter Holder** – Holds the included 45 RPM adapter. When not using the adapter, please place it in this holder.
- Tonearm** – The tonearm can be raised and lowered by hand, or by pressing the raise / lower lever. Please note that the tonearm needs to be moved away from resting position (on the arm clip) for the turntable motor to activate. When the tonearm is placed back in its resting position, the turntable motor will deactivate.
- Arm Clip** – This specially designed arm clip secures the tonearm while at rest or when not in use. The arm clip has been designed to remain in the up position while unlocked.
- Raise / Lower Lever** – Raises and lowers the tonearm.
- 33 / 45 / 78 Switch\*** – This switch controls the RPM of the turntable platter.

**Note:** For best results when playing 78 RPM vinyl records, use a 78 stylus (sold separately). Only use a 78 stylus with 78 RPM vinyl records. Purchase the iCT06rs 78 stylus at [ionaudio.com/ict06rs](http://ionaudio.com/ict06rs).

- Autostop switch** – This switch turns autostop on or off. When autostop is on, the platter will start spinning when the tonearm is placed over the record and stop spinning when the record has reached the end. (When autostop is off, the platter will always spin regardless of the position of the tonearm.)

**Note:** If your vinyl record stops before it reaches the end of the music, turn Autostop to the off position for this particular record. This is generally recommended for 45 RPM records.

- RCA Output\*\*** – The audio from a playing vinyl record is sent to this line-level coaxial audio output. This must not be connected to phono level devices.
- USB Audio Output** – Use the included USB cable to connect your turntable to your computer. The USB connection will send audio from the turntable to your computer. Please see the *Using Pure LP With Your Computer* section of this manual for information.
- Power** – Use the included adapter to connect to wall power.
- Power Button** – Press this button to turn PURE LP on/off.



**IMPORTANT:** Remove the plastic cartridge cover (needle cover) before operating the turntable.

\* If needed, you may adjust the speed of the turntable platter. On the underside of PURE LP, remove the rubber pads and tighten/loosen the appropriate screw with a screwdriver.

**\*\*WARNING:** The RCA outputs are LINE level. Please only connect these to LINE level inputs. You may damage your receiver if you plug in a LINE level device into a PHONO level input.

## Troubleshooting

If you experience any difficulties, please refer to the troubleshooting steps below as well as those in the EZ Vinyl/Tape Converter manual included with this product.

If you are recording to a **computer**:

- o Make sure that PURE LP is powered on and that the needle is on the record.
- o Make PURE LP is selected as your computer's default recording device (see the instructions below).
- o If you are listening through your computer's speakers, make sure those speakers are selected as your computer's default playback device (see the instructions below). Alternatively, you could connect PURE LP's RCA outputs to a stereo system or powered speakers. Do **not** connect them to phono-level inputs; PURE LP's RCA outputs are line-level and could damage a device with phono-level inputs. (Note: The RCA outputs monitor the signal coming out of the turntable, not the signal coming from your computer.)
- o Disconnect then reconnect the USB cable connecting PURE LP to your computer.

**I'm not hearing any audio when playing music:**

- If you are playing music from **vinyl**:
  - o Make sure that PURE LP is powered on and that the needle is on the record.
  - o Connect PURE LP's RCA outputs to a stereo system or powered speakers. (Do **not** connect them to phono-level inputs; PURE LP's RCA outputs are line-level and could damage a device with phono-level inputs.)
- If you are playing music from your **computer**:
  - o Make sure your software music player's volume is turned up.
  - o Make sure your computer's volume is turned up.
  - o Make sure your computer's speakers are selected as your computer's default playback device (see the instructions below). (PURE LP cannot be used as a playback device for your computer's audio.)

**I am hearing a Hum through my speaker or laptop when using the turntable:**

- If you are recording to a laptop:
  - o Please connect the laptop to a grounded power supply (3 prong)
- If you are playing through a speaker:
  - o Please connect to a grounded (3 prong) power supply.

**My record is not playing at the correct speed; its pitch is too high or too low:**

- o Ensure the 33 / 45 / 78 switch is set to the correct speed for your record.
- o If the 33 / 45 / 78 switch is set correctly and the speed it still slightly off, do the following:
  1. On the underside of PURE LP, find the rubber pad with the RPM speed you want to adjust, and gently lift up the rubber pad to remove it.
  2. Push through the rubber seal, and tighten/loosen the screw using a Phillips-head screwdriver to fine-tune the RPM speed.

### Setting Your Computer's Soundcard as the Default Playback Device

- **Windows XP:** Click **Start Menu** ► **Control Panel** (or Settings ► Control Panel in Classic View) ► **Sound and Audio Devices**. Click the **Audio** tab and under **Sound playback**, select your computer's soundcard as the default device.
- **Windows Vista:** Click **Start Menu** ► **Control Panel** (or Settings ► Control Panel in Classic View) ► **Hardware and Sound** ► **Sound**. Click the **Playback** tab and select your computer's soundcard as the default device.
- **Windows 7:** Click **Start Menu** ► **Control Panel** ► **Sound**. Click the **Playback** tab and select your computer's soundcard as the default device.
- **Mac:** Click the upper-left "apple" icon then click **System Preferences** ► **Sound**. Click the **Output** tab. From the menu, select **Internal Speakers** if you are using the computer's internal speakers or select **Headphones** if you are using speakers or headphones attached to the computer's 1/8" headphone output.

### Setting PURE LP as the Default Recording Device

- **Windows XP:** Click **Start Menu** ► **Control Panel** (or Settings ► Control Panel in Classic View) ► **Sound and Audio Devices**. Click the **Audio** tab and under **Sound recording**, select PURE LP as the default device.
- **Windows Vista:** Click **Start Menu** ► **Control Panel** (or Settings ► Control Panel in Classic View) ► **Hardware and Sound** ► **Sound**. Click the **Recording** tab and select PURE LP as the default device.
- **Windows 7:** Click **Start Menu** ► **Control Panel** ► **Sound**. Click the **Recording** tab and select PURE LP as the default device.
- **Mac:** Click the upper-left "apple" icon then click **System Preferences** ► **Sound**. Click the **Input** tab. From the menu, select PURE LP as the device.

**BEFORE RETURNING THE PRODUCT, please contact ION Audio or your retailer for technical support. Contact information can be found in the Safety Instruction Booklet included with this product.**

## Guía De Inicio Rápido (Español)

Asegúrese de que todos los elementos abajo indicados estén incluidos en la caja.

- PURE LP
- Adaptador de alimentación
- Cable USB
- Adaptador para 45 RPM
- Pre-montado Slipmat
- CD de software
- Guía de inicio rápido
- Instrucciones de seguridad e información sobre la garantía

**LEA EL FOLLETO DE INSTRUCCIONES DE SEGURIDAD ANTES DE UTILIZAR EL PRODUCTO.**

Visite [www.ionaudio.com](http://www.ionaudio.com) para registrar el producto.

## Cómo Usar el PURE LP Con Su Computadora

### Cómo Grabar

Para grabar música en su computadora, puede usar el EZ Vinyl/Tape Converter de ION. EZ Vinyl/Tape Converter guarda conveniente sus grabaciones en su biblioteca de iTunes. Después de terminar de convertir su vinilo, puede quemarlo en CD o cargarlo en dispositivos de medios portátiles.

Para instalar el software, inserte el CD incluido en su computadora y siga las instrucciones de la pantalla.

1. Con EZ Vinyl/Tape Converter instalado en su computadora, use el cable USB incluido para conectar el puerto USB del PURE LP a un puerto USB disponible de su computadora.
2. En su computadora, puede abrir EZ Vinyl/Tape Converter yendo al **menú Start ► All Programs** (Inicio ► Todos los programas) (Windows) o al menú **Applications** (Aplicaciones) (Mac).
3. Siga las instrucciones de la pantalla para preparar su grabación. Cuando se le indique que reproduzca su música, lleve el brazo del PURE LP sobre el disco para iniciar la reproducción.

**Nota:** Para escuchar el disco mientras se reproduce, óigalo por los altavoces de su computadora o conecte las salidas RCA del PURE LP a un sistema estéreo o altavoces alimentados. **No** las conecte a entradas de nivel fonográfico —las salidas RCA del PURE LP son de nivel de línea y podrían dañar un dispositivo con entradas de nivel fonográfico.

4. Cuando termine de grabar, levante el brazo del PURE LP del disco y colóquelo en su clip.

Visite [www.ionaudio.com/computer-optimization](http://www.ionaudio.com/computer-optimization) para más información sobre la optimización de su computadora para audio.

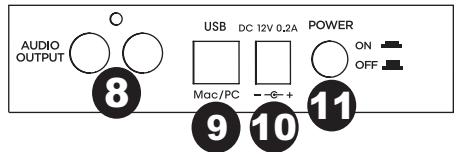
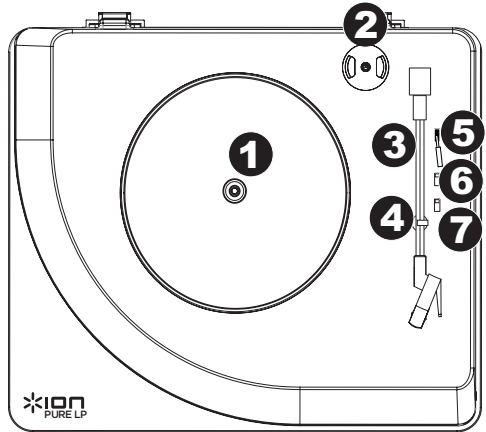
### Reproducción

Puede escuchar la música en su computadora a través de su altavoz interno o de auriculares conectados a la misma. (El PURE LP no se puede usar como dispositivo de reproducción para el audio de su computadora.)

Para escuchar el **disco** mientras se reproduce, óigalo por los altavoces de su computadora o conecte las salidas RCA del PURE LP a un sistema estéreo o altavoces alimentados. **No** las conecte a entradas de nivel fonográfico —las salidas RCA del PURE LP son de nivel de línea y podrían dañar un dispositivo con entradas de nivel fonográfico.

## Características

- Plato** – Coloque aquí su disco.
- SopORTE del Adaptador Para 45 RPM** – Sostiene el adaptador para 45 RPM incluido. Cuando no use el adaptador, póngalo en este soporte.
- Brazo** – El brazo se puede subir y bajar a mano o presionando la palanca de subir / bajar. Tenga en cuenta que es necesario sacar el brazo de la posición de reposo (sobre el clip del brazo) para que se active el motor del giradiscos. Cuando el brazo se coloca de nuevo en su posición de reposo, el motor del giradiscos se desactiva.
- Clip del brazo** – Este clip diseñado especialmente fija el brazo mientras está en reposo o no se usa. El clip ha sido diseñado para que permanezca hacia arriba mientras está desbloqueado.
- Palanca de subir / bajar** – Sube y baja el brazo.
- Conmutador DE 33 / 45 / 78 RPM\*** – Este conmutador controla las RPM del plato del giradiscos.
- Interruptor de parada automática** – Este interruptor activa y desactiva la parada automática. Cuando la parada automática está activada, el plato comienza a girar cuando el brazo se coloca sobre el disco y se detiene cuando llega al final del mismo. (Si está desactivada, el plato gira siempre, independientemente de la posición del brazo.)  
**Nota:** Para obtener los mejores resultados al reproducir discos de vinilo de 78 RPM, use una púa para 78 (que se vende por separado). Use sólo una púa para 78 con los discos de vinilo de 78 RPM. Adquiera la púa para 78 iCT06rs en [ionaudio.com/ict06rs](http://ionaudio.com/ict06rs).
- Salida RCA\*\*** – El audio del disco de vinilo que se está reproduciendo se aplica a esta salida de audio coaxial de nivel de línea. Esta salida no debe conectarse a dispositivos de nivel fonográfico.  
**Nota:** Si su disco de vinilo se detiene antes de llegar al final de la música, gire Autostop a la posición de desactivado para este disco en particular. Esto se recomienda en general para los discos de 45 RPM.
- Salida de audio USB** – Use el cable USB incluido para conectar el giradiscos a su computadora. La conexión USB envía audio desde el giradiscos a su computadora. Para obtener información, consulte la sección **Cómo Usar el Pure LP Con Su Computadora**.
- Alimentación eléctrica** – Use el adaptador incluido para conectarlo al tomacorriente de pared.
- Botón de encendido** – Pulse este botón para encender y apagar el PURE LP.



**IMPORTANTE:** Retire la cubierta plástica de la cápsula (cubierta de la púa) antes de hacer funcionar el giradiscos.

\* Si es necesario, puede ajustar la velocidad del plato del giradiscos. En la parte inferior de PURE LP, retire las almohadillas de goma y apriete o afloje el tornillo apropiado con un destornillador.

\*\* **ADVERTENCIA:** Las salidas RCA son para nivel de LÍNEA. Conéctelas sólo a las entradas de nivel de línea (LINE). Puede dañar el receptor si enchufa un dispositivo de nivel de línea en una entrada de nivel fonográfico (PHONO).

## Solución de Problemas

Si experimenta alguna dificultad, consulte los pasos de solución de problemas que se indican a continuación, como también el manual de EZ Vinyl/Tape Converter incluido con este producto.

Si está grabando en una **computadora**:

- Asegúrese de que el PURE LP esté encendido y que la púa esté sobre el disco.
- Haga que el PURE LP esté seleccionado como dispositivo de grabación predeterminado de su computadora (consulte las instrucciones de más abajo).
- Si está escuchando por los altavoces de la computadora, asegúrese de que estos estén seleccionados como dispositivo de reproducción predeterminado de la misma (consulte las instrucciones de más abajo). Como alternativa, puede conectar las salidas RCA del PURE LP a un sistema estéreo o altavoces alimentados. **No** las conecte a entradas de nivel fonográfico —las salidas RCA del PURE LP son de nivel de línea y podrían dañar un dispositivo con entradas de nivel fonográfico. (Nota: Las salidas RCA monitorean la señal proveniente del giradiscos y no la señal proveniente de su computadora.)
- Desconecte y vuelva a conectar el cable USB entre el PURE LP y la computadora.

**No oigo ningún audio cuando reproduzco la música:**

- Si está reproduciendo la música de un **vinilo**:
  - Asegúrese de que el PURE LP esté encendido y que la púa esté sobre el disco.
  - Conecte las salidas RCA del PURE LP a un sistema estéreo o altavoces alimentados. (**No** las conecte a entradas de nivel fonográfico —las salidas RCA del PURE LP son de nivel de línea y podrían dañar un dispositivo con entradas de nivel fonográfico.)
- Si está reproduciendo la música de la **computadora**:
  - Asegúrese de que el volumen del reproductor de música del software esté ajustado a un valor alto.
  - Asegúrese de que el volumen de su computadora esté ajustado a un valor alto.
  - Asegúrese de que los altavoces de su computadora estén seleccionados como dispositivo de reproducción predeterminado de la misma (consulte las instrucciones de más abajo). (El PURE LP no se puede usar como dispositivo de reproducción para el audio de su computadora.)

**Oigo un zumbido en mi altavoz o portátil cuando se usa el giradiscos:**

- Si está grabando en una laptop:
  - Conecte la laptop a un suministro eléctrico con conexión a tierra (de 3 patas)
- Si está reproduciendo por un altavoz:
  - Conecte el equipo a un suministro eléctrico con conexión a tierra (de 3 patas).

**Mi disco no se reproduce a la velocidad correcta. Su tono es demasiado alto o bajo:**

- Asegúrese de que el interruptor 33 / 45 / 78 esté colocado en la velocidad correcta para su disco.
- Si el interruptor 33 / 45 / 78 está colocado correctamente y la velocidad aún está desajustada, haga lo siguiente:
  1. Del lado de abajo del Pure LP, busque la almohadilla de goma con la velocidad en RPM que desea ajustar y levántela cuidadosamente para extraerla.
  2. Empuje a través del sello de goma y apriete o afloje el tornillo con un destornillador Phillips para realizar el ajuste fino de la velocidad en RPM.

## Cómo Configurar la Tarjeta de Sonido de su Computadora como Dispositivo de Reproducción Predeterminado

- **Windows XP:** Haga clic en el **menú Start ▶ Control Panel** (Inicio ▶ Panel de control (o Settings ▶ Control Panel (Configuración ▶ Panel de control) en la vista clásica) ▶ **Sound and Audio Devices** (Dispositivos de sonido y audio). Haga clic en la pestaña **Audio** y bajo **Sound playback** (Reproducción de sonido), seleccione la tarjeta de sonido de su computadora como dispositivo predeterminado.
- **Windows Vista:** Haga clic en el **menú Start ▶ Control Panel** (Inicio ▶ Panel de control) (o Settings ▶ Control Panel (Configuración ▶ Panel de control) en la vista clásica) ▶ **Hardware and Sound** ▶ (Hardware y sonido) **Sound** (Sonido). Haga clic en la pestaña **Playback** (Reproducción) y seleccione la tarjeta de sonido de su computadora como dispositivo predeterminado.
- **Windows 7:** Haga clic en el **menú Start ▶ Control Panel ▶ Sound** (Inicio ▶ Panel de control ▶ Sonido). Haga clic en la pestaña **Playback** (Reproducción) y seleccione la tarjeta de sonido de su computadora como dispositivo predeterminado.
- **Mac:** Haga clic en el icono superior izquierdo de la "manzana" y luego en **System Preferences ▶ Sound** (Preferencias del sistema ▶ Sonido). Haga clic en la pestaña **Output** (Salida). En el menú, seleccione **Internal Speakers** (Altavoces internos) si va a usar los altavoces internos de la computadora o **Headphones** (Auriculares) si va a usar altavoces o auriculares conectados a la salida para auriculares de 1/8" de la computadora.



## Cómo Configurar el PURE LP Como Dispositivo de Grabación Predeterminado

- **Windows XP:** Haga clic en el **menú Start ▶ Control Panel** (Inicio ▶ Panel de control (o Settings ▶ Control Panel (Configuración ▶ Panel de control) en la vista clásica) ▶ **Sound and Audio Devices** (Dispositivos de sonido y audio). Haga clic en la pestaña **Audio** y bajo **Sound recording** (Grabación de sonido), seleccione el PURE LP como dispositivo predeterminado.
- **Windows Vista:** Haga clic en el **menú Start ▶ Control Panel** (Inicio ▶ Panel de control) (o Settings ▶ Control Panel (Configuración ▶ Panel de control) en la vista clásica) ▶ **Hardware and Sound** ▶ (Hardware y sonido) **Sound** (Sonido). Haga clic en la pestaña **Recording** (Grabación) y seleccione el PURE LP como dispositivo predeterminado.
- **Windows 7:** Haga clic en el **menú Start ▶ Control Panel ▶ Sound** (Inicio ▶ Panel de control ▶ Sonido). Haga clic en la pestaña **Recording** (Grabación) y seleccione el PURE LP como dispositivo predeterminado.
- **Mac:** Haga clic en el icono superior izquierdo de la "manzana" y luego en **System Preferences ▶ Sound** (Preferencias del sistema ▶ Sonido). Haga clic en la pestaña **Input** (Entrada). En el menú, seleccione el PURE LP como dispositivo.

**ANTES DE DEVOLVER EL PRODUCTO, comuníquese con Ion Audio o con su vendedor minorista para solicitar soporte técnico. La información de contacto se encuentra en el folleto de instrucciones de seguridad incluido con este producto.**

**[www.ionaudio.com](http://www.ionaudio.com)**

## Guide d'utilisation Rapide (Français)

Assurez-vous que tous les articles énumérés dans le contenu de la boîte de ce guide sont inclus dans la boîte:

- PURE LP
- Adaptateur d'alimentation
- Câble USB
- Adaptateur 45 t/min
- pré-monté Slipmat
- CD logiciel
- Guide d'utilisation rapide
- Consignes de sécurité et information concernant la garantie

**VEUILLEZ LIRE LES CONSIGNES DE SÉCURITÉ AVANT D'UTILISER LE PRODUIT.**

Visiter [www.ionaudio.com](http://www.ionaudio.com) pour enregistrer le produit.

## Utilisation du PURE LP Avec un Ordinateur

### Enregistrement

Pour enregistrer de la musique sur votre ordinateur, vous pouvez utiliser l'application EZ Vinyl/Tape Converter de ION. Le EZ Vinyl/Tape Converter permet de sauvegarder vos enregistrements dans votre bibliothèque iTunes. Une fois la conversion du vinyle terminée, vous pouvez graver les fichiers sur CD ou les transférer sur des lecteurs multimédia.

Insérez le CD d'installation de l'application dans votre ordinateur, puis suivez les instructions à l'écran pour continuer l'installation.

1. Une fois l'application EZ Vinyl/Tape Converter installée sur votre ordinateur, connectez le port USB du PURE LP au port USB de votre ordinateur à l'aide du câble USB inclus.
2. Sur votre ordinateur, vous pouvez lancer l'application EZ Vinyl/Tape Converter en allant dans le menu **Démarrer ▶ Tous les programmes** (Windows) ou dans le menu **Applications** (Mac).
3. Suivez ensuite les instructions à l'écran afin de configurer l'enregistrement. Lorsque vous êtes invité à faire jouer votre musique, déplacez le bras de lecture du PURE LP sur le disque afin de démarrer la lecture.

**Remarque :** Pour écouter un disque durant la lecture, vous pouvez utiliser les haut-parleurs de votre ordinateur, ou encore brancher les sorties RCA du PURE LP à une chaîne stéréo ou à des haut-parleurs. **Ne tentez pas** de les brancher à des entrées phono; les sorties RCA du PURE LP sont à niveau ligne et pourraient endommager un appareil phono.

4. Une fois l'enregistrement terminé, soulevez le bras de lecture et remettez-le sur le serre-bras.

Visitez le site [www.ionaudio.com/computer-optimization](http://www.ionaudio.com/computer-optimization) afin obtenir plus d'information sur comment optimiser votre ordinateur pour une meilleure qualité audio.

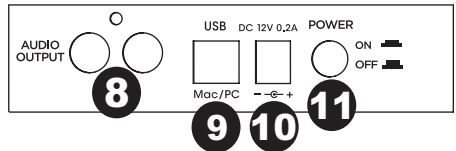
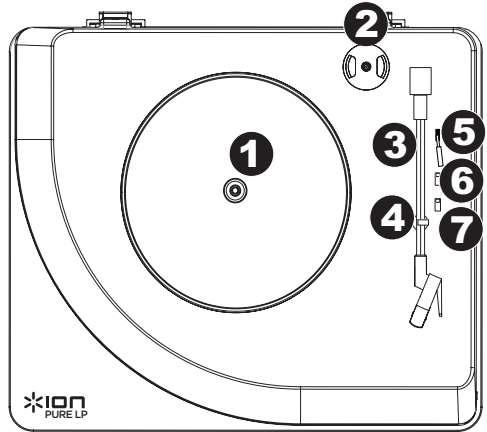
### Lecture

Vous pouvez écouter de la musique sur votre ordinateur par l'intermédiaire de ses haut-parleurs internes ou en branchant un casque d'écoute. (Le PURE LP ne peut être utilisé comme périphérique de lecture pour votre ordinateur.)

Pour écouter un **disque** durant la lecture, vous pouvez utiliser les haut-parleurs de votre ordinateur (lorsque branché), ou encore brancher les sorties RCA du PURE LP à une chaîne stéréo ou à des haut-parleurs. **Ne tentez pas** de les brancher à des entrées phono; les sorties RCA du PURE LP sont à niveau ligne et pourraient endommager un appareil phono.

## Caractéristiques

- 1. Plateau** – Veuillez placer le disque sur ce plateau.
  - 2. Rangement Pour Adaptateur 45 Tr/Min** – Il permet de ranger l'adaptateur 45 tr/min lorsqu'il n'est pas utilisé. Lorsqu'il n'est pas utilisé, veuillez mettre l'adaptateur dans cet emplacement.
  - 3. Bras de lecture** – Le bras de lecture peut être lever ou abaisser manuellement ou en utilisant le bouton du levier de commande. Veuillez noter que le bras de lecture doit être déplacé du support (sur le serre-bras) afin que le moteur de la platine soit activé. Lorsque le bras de lecture est à nouveau sur le support, le moteur se désactive.
  - 4. Serre-bras** – Ce serre bras est conçu spécialement afin de maintenir en place le bras de lecture lorsque la platine n'est pas utilisée. Le serre-bras a été conçu pour rester en position élevée lorsqu'il est déverrouillé.
  - 5. Levier de commande** – Permet de lever ou d'abaisser le bras de lecture.
  - 6. Sélecteur de vitesse (33/45/78)\*** – Ce sélecteur régit la vitesse de rotation du plateau.
  - 7. Autostop** – Ce commutateur permet d'activer et de désactiver la fonction autostop. Lorsqu'elle est activée, le plateau commence à tourner dès que le bras de lecture est placé au-dessus du disque et s'arrête lorsque l'aiguille a atteint la fin du disque. (Lorsqu'elle est désactivée, le plateau tourne, peu importe l'emplacement du bras de lecture.)
- Remarque :** Pour de meilleurs résultats lors de la lecture de disques vinyles de 78 tours, utilisez une pointe de lecture 78 (vendu séparément). Utilisez uniquement une pointe de lecture 78 pour les disques vinyles de 78 tours. Vous pouvez acheter une pointe de lecture iCT06rs78 sur le site [ionaudio.com/ict06rs](http://ionaudio.com/ict06rs).
- 8. Sortie RCA\*\*** – L'audio provenant du disque vinyle est envoyé à cette sortie audio coaxiale à niveau ligne. Elle ne doit pas être branchée aux appareils phono.
- Remarque :** Si le disque s'arrête avant la fin de la musique, désactivez la fonction Autostop pour cet enregistrement. Ceci est généralement recommandé pour les disques de 45 tours.
  - 9. Sortie audio USB** – Utilisez le câble USB inclus pour brancher la platine tourne-disque à un ordinateur. La connexion USB permet d'acheminer l'audio de la platine tourne disque à votre ordinateur. Veuillez consulter la section UTILISATION DU PURE LP AVEC UN ORDINATEUR de ce manuel pour de plus amples informations.
  - 10. Entrée d'alimentation** – Utilisez le câble d'alimentation inclus pour brancher le PURE LP dans une prise d'alimentation.
  - 11. Interrupteur d'alimentation** – Cette touche permet de mettre le PURE LP sous et hors tension.



**IMPORTANT:** Retirez le couvercle de plastique de la cartouche (protège aiguille) avant d'utiliser la platine.

\* Vous pouvez ajuster la vitesse du plateau de la platine. Sous l'PURE LP, retirez les rembourrages scde caoutchouc et serrez ou desserrez la vis correspondante à l'aide d'un tournevis à pointe cruciforme.

\*\* **MISE EN GARDE:** Les sorties RCA sont à niveau ligne. Veuillez ne les brancher à des entrées à niveau ligne. Vous pourriez endommager votre récepteur si un appareil À NIVEAU LIGNE est branché à une entrée PHONO.

## Guide de Dépannage

Si vous éprouvez des difficultés, veuillez consulter les consignes de dépannage ci-dessous ainsi que celles dans le guide du EZ Vinyl/Tape Converter inclus avec ce produit.

Si vous enregistrez sur un ordinateur :

- o Assurez-vous que le PURE LP est allumé et que l'aiguille est bien sur le disque.
- o Assurez-vous que le PURE LP est sélectionné comme périphérique d'enregistrement par défaut de votre ordinateur (voir les instructions ci-dessous).
- o Si vous écoutez la musique via les haut-parleurs de votre ordinateur, assurez-vous que ces haut-parleurs sont sélectionnés comme dispositif de lecture par défaut de votre ordinateur (voir les instructions ci-dessous). Vous pourriez également brancher les sorties RCA du PURE LP à une chaîne stéréo ou à des haut-parleurs. **Ne tentez pas** de les brancher à des entrées phono; les sorties RCA du PURE LP sont à niveau ligne et pourraient endommager un appareil phono. (**Remarque** : Les sorties RCA contrôlent le signal sortant de la platine tourne-disque, mais pas le signal provenant de votre ordinateur).
- o Essayez de débrancher le câble USB branché au PURE LP et à votre ordinateur, puis de le rebrancher.

Je n'entends pas de signal audio lors de la lecture :

- Si vous faites la lecture à partir d'un vinyle :
  - o Assurez-vous que le PURE LP est allumé et que l'aiguille est bien sur le disque.
  - o Branchez les sorties RCA du PURE LP à une chaîne stéréo ou à des haut-parleurs. (**Ne tentez pas** de les brancher à des entrées phono; les sorties RCA du PURE LP sont à niveau ligne et pourraient endommager un appareil phono.
- Si vous faite la lecture à partir de votre ordinateur :
  - o Assurez-vous que le niveau du volume de l'application soit assez élevé.
  - o Assurez-vous que le niveau du volume de l'ordinateur soit assez élevé.
  - o Assurez-vous que les haut-parleurs de votre ordinateur soient sélectionnés comme dispositif de lecture par défaut de votre ordinateur (voir les instructions ci-dessous). (Le PURE LP ne peut être utilisé comme périphérique de lecture pour votre ordinateur.)

Il y a un bourdonnement provenant de mon haut-parleur, ordinateur portable ou appareil iOS lorsque j'utilise la platine tourne-disque :

- Si vous enregistrez sur un ordinateur :
  - o Veuillez brancher l'ordinateur à un câble d'alimentation avec mise à la terre (3 broches).
- Si vous utilisez un haut-parleur :
  - o Veuillez brancher le haut-parleur à un câble d'alimentation avec mise à la terre (3 broches).

Mon disque ne joue pas à la bonne vitesse, la tonalité est trop haute ou trop basse :

- o Veuillez vous assurer que le sélecteur de vitesse 33 / 45 / 78 est réglé sur la bonne vitesse pour votre enregistrement.
- o Si le sélecteur de vitesse 33 / 45 / 78 est correctement réglé et que la vitesse n'est toujours pas correcte, procédez comme suit :
  1. Sur le dessous du Pure LP, trouvez le pad en caoutchouc qui correspond à la vitesse que vous désirez modifier, et soulevez-le délicatement pour l'enlever.
  2. Introduisez un tournevis cruciforme dans le joint en caoutchouc et serrez/desserrez la vis pour ajuster la vitesse tr/min.

## Configuration de la Carte Son de l'ordinateur Comme Périphérique de Lecture Audio Par Défaut

- **Windows XP:** Cliquez sur **Démarrer** ► **Panneau de configuration** (ou **Paramètres** ► **Panneau de configuration en Affichage classique**) ► **Sons et périphériques audio**. Cliquez sur l'onglet **Audio** et sélectionnez la carte son de l'ordinateur comme périphérique de lecture audio par défaut.
- **Windows Vista:** Cliquez sur **Démarrer** ► **Panneau de configuration** (ou **Paramètres** ► **Panneau de configuration en Affichage classique**) ► **Matériel et audio** ► **Son**. Cliquez sur l'onglet **Lecture** et sélectionnez la carte son de l'ordinateur comme périphérique de lecture audio par défaut.
- **Windows 7:** Cliquez sur **Démarrer** ► **Panneau de configuration** ► **Son**. Cliquez sur l'onglet **Lecture** et sélectionnez la carte son de l'ordinateur comme périphérique de lecture audio par défaut.
- **Mac:** Cliquez sur la pomme (logo Apple) située dans le coin supérieur gauche de l'écran et sélectionnez **Préférences Système** ► **Sons**. Cliquez sur l'onglet **Sortie**. À partir du menu, sélectionnez **Haut-parleurs internes** si vous utilisez les haut-parleurs internes de l'ordinateur, ou sélectionnez **Écouteurs** si vous utilisez des haut-parleurs ou un casque d'écoute branchés à la sortie casque (1/8 po) de votre ordinateur.

## Configurez le PURE LP Comme l'appareil d'enregistrement Par Défaut

- **Windows XP:** Cliquez sur **Démarrer** ▶ **Panneau de configuration** (ou **Paramètres** ▶ **Panneau de configuration** en Affichage classique) ▶ **Sons et périphériques audio**. Cliquez sur l'onglet **Audio** et sous **Enregistrement audio** sélectionnez PURE LP comme appareil par défaut.
- **Windows Vista:** Cliquez sur **Démarrer** ▶ **Panneau de configuration** (ou **Paramètres** ▶ **Panneau de configuration** en Affichage classique) ▶ **Matériel et audio** ▶ **Son**. Cliquez sur l'onglet **Enregistrement** et sélectionnez PURE LP comme appareil par défaut.
- **Windows 7:** Cliquez sur **Démarrer** ▶ **Panneau de configuration** ▶ **Son**. Cliquez sur l'onglet **Enregistrement** et sélectionnez PURE LP comme appareil par défaut.
- **Mac:** Cliquez sur la pomme (logo Apple) située dans le coin supérieur gauche de l'écran et sélectionnez **Préférences Système** ▶ **Sons**. Cliquez sur l'onglet **Entrée**. À partir du menu, sélectionnez PURE LP comme appareil par défaut.

**AVANT DE RETOURNER CE PRODUIT**, veuillez communiquer avec le service technique de ION Audio ou votre détaillant pour de l'assistance. Vous trouverez les coordonnées pour nous rejoindre dans le livret des Consignes de sécurité inclus avec ce produit.

**[www.ionaudio.com](http://www.ionaudio.com)**

## Guida Rapida (Italiano)

Assicurarsi che gli elementi elencati di seguito siano contenuti nella confezione:

- PURE LP
- Adattatore di alimentazione
- Cavo USB
- Adattatore 45 giri
- Pre-Mounted Slipmat
- CD recante il software
- Guida rapida
- Istruzioni di sicurezza e garanzia

### LEGGERE ATTENTAMENTE IL LIBRETTO DI ISTRUZIONI PRIMA DI UTILIZZARE IL PRODOTTO

Recarsi alla pagina [www.ionaudio.com](http://www.ionaudio.com) per la registrazione del prodotto.

## Uso Dell'PURE LP con il Computer

### Registrazione

Per registrare musica sul computer, è possibile utilizzare l'ION EZ Vinyl/Tape Converter. L'EZ Vinyl/Tape Converter salva comodamente le registrazioni nella libreria iTunes. Una volta terminato di convertire il vinile, lo si può masterizzare su un CD o caricare su dispositivi media portatili.

Per installare il software, inserire il CD in dotazione nel computer e seguire le istruzioni su schermo.

1. Una volta installato l'EZ Vinyl/Tape Converter sul computer, servirsi del cavo USB in dotazione per collegare la porta USB dell'PURE LP ad una porta USB disponibile del computer.
2. Sul computer, è possibile aprire l'EZ Vinyl/Tape Converter recandosi su **Start ► Tutti i programmi** (Windows) o su **Applicazioni** (Mac).
3. Seguire le istruzioni su schermo per configurare la registrazione. Quando viene richiesto di riprodurre la musica, muovere il braccio dell'PURE LP sul disco per iniziare la riproduzione.

**Nota bene:** per ascoltare un disco mentre viene riprodotto, servirsi degli altoparlanti del computer o collegare le uscite RCA dell'PURE LP a un impianto stereo o a delle casse. **Non** collegarle a ingressi a livello phono: le uscite RCA dell'PURE LP sono a livello di linea e potrebbero danneggiare un dispositivo con ingressi a livello phono.

4. Una volta terminato di registrare, alzare il braccio dell'PURE LP dal disco e riportarlo sul poggibraccio.

Per maggiori informazioni su come ottimizzare il computer per l'audio, recarsi alla pagina [www.ionaudio.com/computer-optimization](http://www.ionaudio.com/computer-optimization).

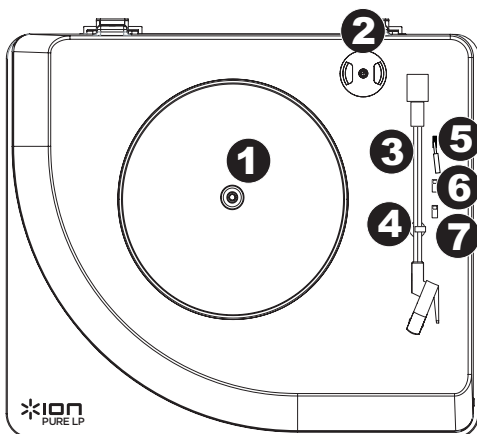
### Riproduzione

È possibile ascoltare la musica sul computer tramite l'altoparlante interno o tramite un paio di cuffie ad esso collegate (l'PURE LP non può essere utilizzato come dispositivo di riproduzione dell'audio del computer).

Per ascoltare un **disco** mentre viene riprodotto, servirsi degli altoparlanti (collegati) del computer o collegare le uscite RCA dell'PURE LP a un impianto stereo o a delle casse. **Non** collegarle a ingressi a livello phono: le uscite RCA dell'PURE LP sono a livello di linea e potrebbero danneggiare un dispositivo con ingressi a livello phono.

## Caratteristiche

- Piatto** – Il disco va collocato qui.
- Supporto Adattatore 45 Giri** – Regge l'incluso adattatore per 45 giri. Quando l'adattatore non è in uso, può essere collocato a questo livello.
- Braccio** – Il braccio può essere alzato e abbassato a mano, oppure premendo la levetta di sollevamento / abbassamento. Va notato che il braccio deve essere allontanato dalla posizione di riposo (sul fermabraccio) affinché il motore del giradischi si attivi. Quando il braccio viene nuovamente collocato in posizione di riposo, il motore si disattiva.
- Fermabraccio** – Questo fermabraccio dal design speciale fissa il braccio quando è a riposo o quando non è in uso. Il fermabraccio è stato progettato in modo da restare sollevato quando sbloccato.



- Levetta di sollevamento / abbassamento** – Alza e abbassa il braccio.

- Interruttore 33 / 45 / 78 giri\*** – Questo interruttore regola i GIRI del piatto del giradischi.

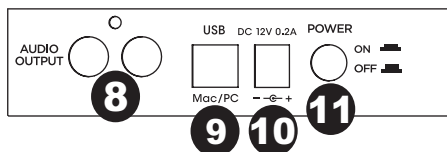
- Interruttore Autostop** – Questo interruttore accende o spegne la funzione di arresto automatico. Quando la funzione "autostop" è attiva, il piatto inizia a girare quando il disco è posato sul disco e smette di girare quando il disco arriva alla fine. (Quando la funzione autostop è disattiva, il piatto continuerà a girare, indipendentemente dalla posizione del braccio.)

**Nota bene:** per i migliori risultati durante la riproduzione di dischi in vinile a 78 giri, servirsi di una puntina 78 (venduta separatamente). Servirsi unicamente di una puntina 78 con dischi in vinile a 78 giri. Acquistare la puntina 78 iCT06rs sulla pagina [ionaudio.com/ict06rs](http://ionaudio.com/ict06rs).

- Uscita RCA\*\*** – L'audio di un vinile riprodotto è inviato a questa uscita audio coassiale a livello di linea. Questa non va collegata a dispositivi a livello phono.

**Nota bene:** se il vinile si ferma prima di raggiungere la fine della musica, spegnere la funzione Autostop per quel particolare disco. Di solito, ciò è consigliato per i dischi a 45 giri.

- Uscita Audio USB** – Servirsi del cavo USB in dotazione per collegare il giradischi al computer. Il collegamento USB invierà audio dal giradischi al computer. Si veda il paragrafo **Usa dell'PURE LP Col Computer** di questo manuale per maggiori informazioni.
- Power** – Servirsi dell'adattatore in dotazione per collegarsi ad una presa a parete.
- Interruttore di alimentazione** – Premere questo tasto per accendere o spegnere l'PURE LP.



**IMPORTANTE:** rimuovere il cappuccio della cartuccia (copripuntina) prima di utilizzare il giradischi.

\* Se necessario, si può regolare la velocità del piatto del giradischi. Posta sul lato inferiore del PURE LP, rimuovere i cuscinetti di gomma e stringere o allentare la giusta vite servendosi di un cacciavite a croce.

\*\* **AVVERTENZA:** le uscite RCA sono a livello di LINEA. Collegarle unicamente a ingressi a livello di LINEA. Si rischia di danneggiare il ricevitore collegando un dispositivo a livello di LINEA in un ingresso PHONO.

## Risoluzione di Problemi

In caso di problemi, fare riferimento alle fasi di risoluzione dei problemi indicate qui di seguito, nonché a quanto indicato nel manuale dell'EZ Vinyl/Tape Converter in dotazione con il presente prodotto.

Se si sta registrando su un **computer**:

- o Assicurarsi che l'PURE LP sia acceso e che la puntina sia sul disco.
- o Assicurarsi che sia selezionato come periferica di registrazione predefinita del computer (si vedano le istruzioni qui di seguito).
- o Se si ascolta tramite le casse del computer, assicurarsi che queste siano selezionate come periferica di riproduzione predefinita del computer (si vedano le istruzioni qui di seguito). Alternativamente, collegare le uscite RCA dell'PURE LP ad un impianto stereo o ad altoparlanti. **Non** collegarle a ingressi a livello phono: le uscite RCA dell'PURE LP sono a livello di linea e potrebbero danneggiare un dispositivo con ingressi a livello phono. (**Nota bene**: le uscite RCA monitorano il segnale che esce dai giradischi, non quello proveniente dal computer.)
- o Scollegare e ricollegare inoltre il cavo USB che unisce l'PURE LP al computer.

**Non sento alcun audio durante la riproduzione di musica:**

- Se si riproduce musica da **vinile**:
  - o Assicurarsi che l'PURE LP sia acceso e che la puntina sia sul disco.
  - o Collegare le uscite RCA dell'PURE LP ad un impianto stereo o ad altoparlanti. (**Non** collegarle a ingressi a livello phono: le uscite RCA dell'PURE LP sono a livello di linea e potrebbero danneggiare un dispositivo con ingressi a livello phono.)
- Se si riproduce musica dal **computer**:
  - o Assicurarsi che il volume del lettore musicale software sia acceso.
  - o Assicurarsi che il volume del computer sia acceso.
  - o Assicurarsi che le casse del computer siano selezionate come periferica di riproduzione predefinita del computer (si vedano le istruzioni qui di seguito). (L'PURE LP non può essere utilizzato come periferica di riproduzione per l'audio del computer.)

**Durante l'uso del giradischi sento un ronzio tramite l'altoparlante o il portatile.**

- Se si sta registrando su un computer portatile:
  - o collegare il computer ad un'alimentazione con messa a terra (3 denti)
- Se si sta riproducendo musica con un altoparlante:
  - o collegare il dispositivo ad un'alimentazione con messa a terra (3 denti).

**Il mio disco non suona alla giusta velocità; il pitch è troppo alto o troppo basso:**

- o Assicurarsi che l'interruttore 33 / 45 / 78 sia impostato sulla velocità giusta per il disco specifico.
- o Se l'interruttore 33 / 45 / 78 è impostato correttamente e la velocità è ancora leggermente errata, procedere come segue:
  1. Sul lato inferiore del Pure LP trovare il pad in gomma con la velocità in giri che si desidera regolare e sollevarlo delicatamente per rimuoverlo.
  2. Spingere il sigillo in gomma e stringere/allentare la vite servendosi di un cacciavite con testa a croce per affinare la velocità in giri.

## Configurazione Della Scheda Audio del Computer Come Dispositivo di Riproduzione Predefinito

- **Windows XP:** Cliccare su **Start ► Pannello di controllo** (o Impostazioni ► Pannello di controllo in visualizzazione classica) ► **Suoni e periferiche audio**. Cliccare sulla scheda **Audio** e sotto **Riproduzione audio**, selezionare la scheda audio del computer come periferica predefinita.
- **Windows Vista:** Cliccare su **Start ► Pannello di controllo** (o Impostazioni ► Pannello di controllo in visualizzazione classica) ► **Hardware e suoni ► Audio**. Cliccare sulla scheda **Riproduzione** e selezionare la scheda audio del computer come periferica predefinita.
- **Windows 7:** Cliccare su **Start ► Pannello di controllo ► Audio**. Cliccare sulla scheda **Riproduzione** e selezionare la scheda audio del computer come periferica predefinita.
- **Mac:** Cliccare sull'icona della "mela" in alto a sinistra, quindi cliccare su **Preferenze di sistema ► Audio**. Cliccare sulla scheda **Output**. Nel menu, selezionare **Internal Speakers** se si utilizzano le casse interne del computer o **Cuffie** se si utilizzano casse o cuffie collegate all'uscita cuffie da 1/8" del computer.



## Configurare l'PURE LP Come Dispositivo di Registrazione Predefinito

- **Windows XP:** Cliccare su **Start ► Pannello di controllo (o Impostazioni ► Pannello di controllo in visualizzazione classica) ► Suoni e periferiche audio**. Cliccare sulla scheda **Audio** e sotto **Registrazione audio**, selezionare l'PURE LP come periferica predefinita.
- **Windows Vista:** Cliccare su **Start ► Pannello di controllo (o Impostazioni ► Pannello di controllo in visualizzazione classica) ► Suoni e periferiche audio**. Cliccare sulla scheda **Registrazione** e selezionare l'PURE LP come periferica predefinita.
- **Windows 7:** Cliccare su **Start ► Pannello di controllo ► Audio**. Cliccare sulla scheda **Registrazione** e selezionare l'PURE LP come periferica predefinita.
- **Mac:** Cliccare sull'icona della "mela" in alto a sinistra, quindi cliccare su **Preferenze di sistema ► Audio**. Fare clic sulla scheda **Input**. Dal menu, selezionare l'PURE LP come periferica.

**PRIMA DI RENDERE QUESTO PRODOTTO**, contattare ION Audio o il proprio rivenditore per ricevere assistenza tecnica. I dati di contatto si trovano nel libretto di istruzioni di sicurezza in dotazione con il prodotto.

**[www.ionaudio.com](http://www.ionaudio.com)**

## Kurzanleitung (Deutsch)

Vergewissern Sie sich, dass alle hier angeführten Komponenten in der Schachtel enthalten sind:

- PURE LP
- Netzteil
- USB-Kabel
- 45 RPM Adapter
- Vormontierte Slipmat
- Software-CD
- Kurtzanleitung
- Sicherheitshinweise und Garantieinformationen

### LESEN SIE DIE SICHERHEITSHINWEISE, BEVOR SIE DAS PRODUKT VERWENDEN.

Besuchen Sie [www.ionaudio.com](http://www.ionaudio.com), um Ihr Produkt zu registrieren.

PURE LP an eine Stereoanlage oder an Aktivlautsprecher. Verbinden Sie sie **nicht** mit Phono-Eingängen; Die Cinch-Ausgänge des PURE LP sind Line-Verbindungen und könnten ein Gerät mit Phono-Eingängen beschädigen.

## So Verwenden Sie PURE LP Mit Ihrem Computer

### Aufnahme

Sie können den ION EZ Vinyl/Tape Converter verwenden, um Musik mit Ihrem Computer aufzunehmen. EZ Vinyl/Tape Converter speichert Ihre Aufnahmen direkt in Ihrer iTunes Bibliothek. Nachdem Sie Ihre Schallplatten konvertiert haben, können Sie sie auf CD brennen oder auf tragbare Mediengeräte laden.

Zur Installation der Software legen Sie einfach die mitgelieferte CD in Ihren Computer ein und folgen den Anweisungen auf dem Bildschirm.

1. Wenn Sie EZ Vinyl/Tape Converter auf Ihrem Computer installiert haben, verwenden Sie das mitgelieferte USB-Kabel, um den USB-Port des PURE LP mit einem freien USB-Port Ihres Computers zu verbinden.
2. Um EZ Vinyl/Tape Converter auf Ihrem Computer zu öffnen, wählen Sie **Startmenü ► Alle Programme** (Windows) oder das **Anwendungen**-Menü (Mac).
3. Befolgen Sie die Anweisungen auf dem Bildschirm, um Ihre Aufnahme vorzubereiten. Wenn Sie aufgefordert werden, Ihre Musik zu spielen, bringen Sie den Tonarm des PURE LP über die Platte und starten die Wiedergabe.

**Hinweis:** Um sich eine Platte während der Wiedergabe anzuhören, können Sie die Lautsprecher Ihres Computers verwenden oder die Cinch-Ausgänge des PURE LP an eine Stereoanlage oder Aktivlautsprecher anschließen. Verbinden Sie sie **nicht** mit Phono-Eingängen; Die Cinch-Ausgänge des PURE LP sind Line-Verbindungen und könnten ein Gerät mit Phono-Eingängen beschädigen.

4. Wenn Sie die Aufnahme beendet haben, heben Sie den PURE LP-Tonarm von der Platte und setzen ihn zurück in den Arm-Clip.

Besuchen Sie [www.ionaudio.com/computer-optimization](http://www.ionaudio.com/computer-optimization) für weitere Informationen zur Optimierung Ihres Computers für Audio.

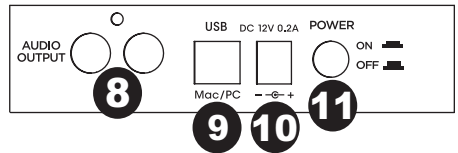
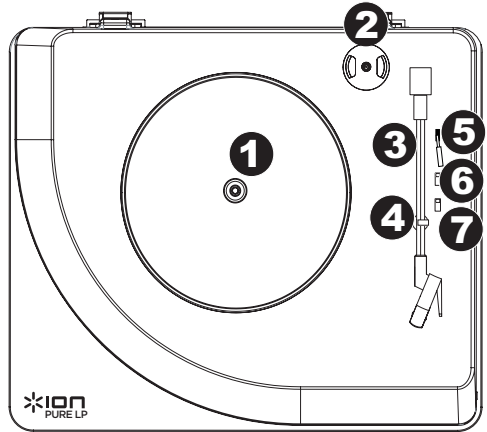
### Wiedergabe

Sie können die Musik auf Ihrem Computer über seine internen Lautsprecher oder über die angeschlossenen Kopfhörer hören. (PURE LP kann nicht als Abspielgerät für Audio Ihres Computers verwendet werden.)

Um eine **Platte** während der Wiedergabe anzuhören, können Sie die Lautsprecher Ihres Computers verwenden oder die Cinch-Ausgänge des PURE LP an eine Stereoanlage oder Aktivlautsprecher anschließen. Verbinden Sie sie **nicht** mit Phono-Eingängen; Die Cinch-Ausgänge des PURE LP sind Line-Verbindungen und könnten ein Gerät mit Phono-Eingängen beschädigen.

## Funktionen

1. **Plattenteller** – Hier platzieren Sie Ihre Schallplatte.
2. **45 RPM-Adapterhalterung** – Sichert den mitgelieferten 45 RPM-Adapter. Wenn Sie den Adapter nicht verwenden, legen Sie ihn bitte in diese Haltevorrichtung.
3. **Tonarm** – Der Tonarm kann mit der Hand oder durch Drücken des entsprechenden Hebels angehoben und abgesenkt werden. Bitte beachten Sie, dass der Tonarm aus der Ruhestellung (auf dem Arm-Clip) entfernt werden muss, damit der Drehtellermotor aktiviert wird. Wenn der Tonarm wieder in seine Ruheposition gebracht wird, schaltet sich der Motor des Drehtellers aus.
4. **Arm-Clip** – Dieser speziell entworfene Arm-Clip sichert den Tonarm, wenn er nicht verwendet wird. Der Arm-Clip wurde so entwickelt, dass er in der oberen Position bleibt, wenn er entsperrt ist.
5. **Hebel** – Hebt und senkt den Tonarm.
6. **33 / 45 / 78 RPM-Schalter\*** – Regelt die Geschwindigkeit (RPM) des Plattentellers.



7. **Autostop-Schalter** – Dieser Schalter schaltet Autostop an oder aus. Wenn Autostop eingeschaltet ist, wird der Plattenteller zu rotieren beginnen, sobald der Tonarm über die Schallplatte gelegt wird und stoppen, wenn die Platte das Ende erreicht hat. (Wenn Autostop ausgeschaltet ist, wird sich der Plattenteller immer und unabhängig von der Position des Tonarms drehen.)

**Hinweis:** Für die Wiedergabe von 78 RPM Schallplatten verwenden Sie idealerweise eine 78 RPM-Nadel (separat erhältlich). Verwenden Sie für 78 RPM Schallplatten ausschließlich 78 RPM-Nadeln. Kaufen Sie eine iCT06rs 78 Nadel auf [ionaudio.com/ict06rs](http://ionaudio.com/ict06rs).

8. **Cinch-Ausgang\*\*** – Die Audiosignale von einer Vinyl-Schallplatte, die gerade abgespielt wird, wird an diesen Line-Level-Koaxial-Ausgang gesendet. Dieser darf nicht mit Phono-Level-Geräten verbunden werden.

**Hinweis:** Wenn Ihr Schallplatte stoppt, bevor sie das Ende des Songs erreicht hat, bringen Sie Autostop für diese spezielle Schallplatte in die Position AUS. Dies wird in der Regel auch für 45 RPM Schallplatten empfohlen.

9. **USB-Audioausgang** – Schließen Sie Ihren Plattenspieler mit dem mitgelieferten USB-Kabel an Ihren Computer an. Die USB-Verbindung sendet das Audiosignal vom Plattenspieler an Ihren Computer. Bitte beachten Sie den Abschnitt **So Verwenden Sie PURE LP Mit Ihrem Computer** in diesem Handbuch für weitere Informationen.
10. **Stromversorgung** - Verwenden Sie den mitgelieferten Adapter, um ihn mit einer Steckdose zu verbinden.
11. **Ein-/Ausschalter** - Drücken Sie diese Taste, um PURE LP ein- oder auszuschalten.

**WICHTIG:** Entfernen Sie die Kunststoffabdeckung des Tonabnehmers (Nadelabdeckung) bevor Sie den Plattenspieler verwenden.

\*Bei Bedarf können Sie die Geschwindigkeit des Plattentellers. An der Unterseite der PURE LP, entfernen Sie die Gummi-Pads und ziehen/lösen der entsprechenden Schraube mithilfe eines herkömmlichen schraubendrehers anpassen.

**\*\*WARNUNG:** Die Cinch-Ausgänge sind line-pegel. Bitte nur verbinden um line-pegel Eingängen. Sie könnten beschädigen Ihre Empfänger wenn Sie Verbindung Die Cinch-Ausgänge des PURE LP sind zu einem Phono-Eingängen.

## Fehlerbehebung

**Wenn Sie Schwierigkeiten mit dem Produkt haben, lesen Sie bitte die unten aufgeführten Schritte zur Fehlerbehebung und das mitgelieferte EZ Vinyl/Tape Converter Handbuch.**

Wenn Sie auf einen **Computer** aufnehmen:

- Stellen Sie sicher, dass PURE LP eingeschaltet und die Nadel auf der Schallplatte ist.
- Stellen Sie sicher, dass PURE LP in Ihrem Computer als standardmäßiges Aufnahmegerät ausgewählt ist (siehe Anleitung unten).
- Wenn Sie die Lautsprecher Ihres Computers verwenden, stellen Sie sicher, dass diese Lautsprecher als standardmäßige Wiedergabe-Geräte Ihres Computer ausgewählt sind (siehe Anleitung unten). Alternativ können Sie die Cinch-Ausgänge des PURE LP an eine Stereoanlage oder an Aktivlautsprecher anschließen. Verbinden Sie sie **nicht** mit Phono-Eingängen; Die Cinch-Ausgänge des PURE LP sind Line-Verbindungen und könnten ein Gerät mit Phono-Eingängen beschädigen. (**Hinweis:** Die Cinch-Ausgänge überwachen das Signal vom Plattenspieler, nicht das Signal Ihres Computers.)
- Stecken Sie auch das USB-Kabel, das den PURE LP mit Ihrem Computer verbindet, zuerst ab und anschließend wieder ein.

**Ich kann bei der Musikwiedergabe nichts hören:**

- Wenn Sie **Vinylplatten** spielen:
  - Stellen Sie sicher, dass PURE LP eingeschaltet und die Nadel auf der Schallplatte ist.
  - Verbinden Sie die Cinch-Ausgänge des PURE LP mit einer Stereoanlage oder mit Aktivlautsprechern. (Verbinden Sie sie **nicht** mit Phono-Eingängen; Die Cinch-Ausgänge des PURE LP sind Line-Verbindungen und könnten ein Gerät mit Phono-Eingängen beschädigen.)
- Wenn Sie Musik von Ihrem **Computer** spielen:
  - Achten Sie darauf, dass die Lautstärke Ihres Musik-Players aufgedreht ist.
  - Achten Sie darauf, dass die Lautstärke Ihres Computers aufgedreht ist.
  - Achten Sie darauf, dass die Lautsprecher Ihres Computers als standardmäßiges Wiedergabe-Gerät für Ihren Computer ausgewählt sind (siehe Anleitung unten). (PURE LP kann nicht als Abspielgerät für Audio Ihres Computers verwendet werden.)

**Wenn ich den Plattenspieler verwende, höre ich ein Summen durch meine Lautsprecher, oder meinen Laptop**

- Wenn Sie mit einem Laptop aufnehmen:
  - Bitte verbinden Sie den Laptop an eine geerdete Stromquelle (3 polig)
- Wenn Sie über einen Lautsprecher spielen:
  - Bitte verbinden Sie diesen mit einer geerdeten (3 poligen) Stromquelle.

**Meine Schallplatte wird nicht mit der richtigen Geschwindigkeit wiedergegeben. Die Tonlage ist zu hoch oder zu tief:**

- Stellen Sie sicher, dass der 33/45/78-Schalter für diese Schallplatte auf die entsprechende Geschwindigkeit eingestellt ist.
- Wenn der 33/45/78-Schalter richtig eingestellt ist und die Geschwindigkeit immer noch nicht ganz stimmt, gehen Sie folgendermaßen vor:
  1. Heben Sie das Gummipolster mit der anzupassenden RPM-Geschwindigkeit auf der Unterseite des Pure LP ab, um es zu entfernen.
  2. Drücken Sie die Gummidichtung durch. Ziehen Sie die Schraube mit einem Kreuzschlitzschraubendreher fester an oder lösen die Schraube ein wenig, um die RPM-Geschwindigkeit genau abzustimmen.

**So stellen sie die soundkarte ihres computers alsstandard-wiedergabegerät ein.**

- **Windows XP:** Klicken Sie auf **Startmenü ▶ Systemsteuerung** (oder Einstellungen ▶ Systemsteuerung in der klassischen Ansicht) ▶ **Sound und Audiogeräte**. Klicken Sie auf die Registerkarte **Audio** und wählen unter **Soundwiedergabe** Ihre Computer-Soundkarte als Standardgerät.
- **Windows-Vista:** Klicken Sie **Startmenü ▶ Systemsteuerung** (oder Einstellungen ▶ Systemsteuerung in der klassischen Ansicht) ▶ **Hardware und Sound ▶ Ton**. Klicken Sie auf die Registerkarte **Wiedergabe** und wählen Sie Ihre Computer-Soundkarte als Standardgerät aus.
- **Windows 7:** Wählen Sie **Startmenü ▶ Systemsteuerung ▶ Ton**. Klicken Sie auf die Registerkarte **Wiedergabe** und wählen Sie Ihre Computer-Soundkarte als Standardgerät aus.
- **Mac:** Klicken Sie auf das obere linke "Apfel"-Symbol und klicken dann auf **Systemeinstellungen ▶ Ton**. Klicken Sie auf die Registerkarte **Ausgabe**. Aus dem Menü wählen Sie **Interne Lautsprecher**, wenn Sie die internen Computerlautsprecher verwenden oder **Kopfhörer**, wenn Sie Lautsprecher oder Kopfhörer verwenden, die über den 1/8"-Kopfhörerausgang an den Computer angeschlossen sind.

## PURE LP Als Standard-Aufnahmegerät Einstellen

- **Windows XP:** Klicken Sie auf **Startmenü ► Systemsteuerung** (oder **Einstellungen ► Systemsteuerung** in der klassischen Ansicht) ► **Sound und Audiogeräte**. Klicken Sie auf die Registerkarte **Audio** unter **Aufnahme** und wählen Sie PURE LP als Standard-Gerät aus.
- **Windows-Vista:** Klicken Sie **Startmenü ► Systemsteuerung** (oder **Einstellungen ► Systemsteuerung** in der klassischen Ansicht) ► **Hardware und Sound ► Ton**. Klicken Sie auf die Registerkarte **Aufnahme** und wählen Sie PURE LP als Standard-Gerät.
- **Windows 7:** Wählen Sie ► Startmenü **Systemsteuerung ► Ton**. Klicken Sie auf die Registerkarte **Aufnahme** und wählen Sie PURE LP als Standard-Gerät.
- **Mac:** Klicken Sie auf das obere linke "Apfel"-Symbol und klicken dann auf **Systemeinstellungen ► Ton**. Klicken Sie auf die Registerkarte **Input**. Wählen Sie PURE LP im Menü als Gerät aus.

**BEVOR SIE DIESES PRODUKT EINSENDEN, kontaktieren Sie bitte ION Audio oder Ihren Händler für technischen Support. Die Kontaktinformationen finden Sie in den Sicherheitshinweisen, die diesem Produkt beiliegen.**

**[www.ionaudio.com](http://www.ionaudio.com)**

## Snelstartgids (Nederlands)

Controleer of de doos de onderstaande onderdelen bevat:

- PURE LP
- Stroomadapter
- USB-kabel
- 45 TPM adapter
- Pre-Mounted Slipmat
- Software-cd
- Snelstartgids
- Veiligheidsvoorschriften en boekje met garantie-informatie

### LEES DE VEILIGHEIDSVOORSCHRIFTEN VOORALEER HET PRODUCT TE GEBRUIKEN

Ga naar [www.ionaudio.com](http://www.ionaudio.com) voor productregistratie.

## Gebruik Van PURE LP met uw Computer

### Opnemen

Voor het opnemen van muziek op uw computer, kunt u gebruik maken van de ION EZ Vinyl/Tape Converter. EZ Vinyl/Tape Converter slaat uw opnamen op een handige manier op in uw iTunes-bibliotheek. Na het omzetten van uw vinylplaten, kunt u ze op cd branden of opladen op draagbare muziekspelers.

Om de software te installeren: plaats de meegeleverde cd in uw computer en volg de instructies op het scherm.

1. Wanneer EZ Vinyl/Tape Converter op uw computer is geïnstalleerd, gebruikt u de meegeleverde USB-kabel om de USB-poort van de PURE LP aan te sluiten op een vrije USB-poort op uw computer.
2. Op uw computer kunt de EZ Vinyl/Tape Converter openen door te klikken op **Startmenu ► Alle programma's** (Windows) of op het menu **Toepassingen** (Mac).
3. Volg de instructies op het scherm voor het instellen van de opname. Wanneer u wordt gevraagd om uw muziek af te spelen, beweegt u de toonarm van de PURE LP over de plaat om het afspelen te starten.

**Opmerking:** Om tijdens het afspelen te luisteren naar een plaat: luister via de luidsprekers van uw computer of sluit de RCA-uitgangen van de PURE LP aan op een stereo-installatie of actieve luidsprekers. Verbind ze niet met phono-ingangen; de RCA-uitgangen van de PURE LP staan ingesteld op lijnniveau en kunnen een apparaat met ingangen op phono-niveau beschadigen.

4. Wanneer u klaar bent met de opname, heft u de toonarm van de PURE LP van de plaat en plaatst u hem terug op de armsteun.

Surf naar [www.ionaudio.com/computer-optimization](http://www.ionaudio.com/computer-optimization) voor meer informatie over het optimaliseren van uw computer voor audio.

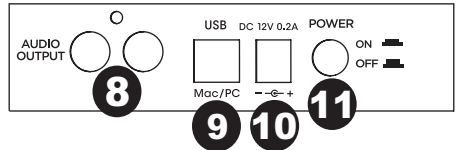
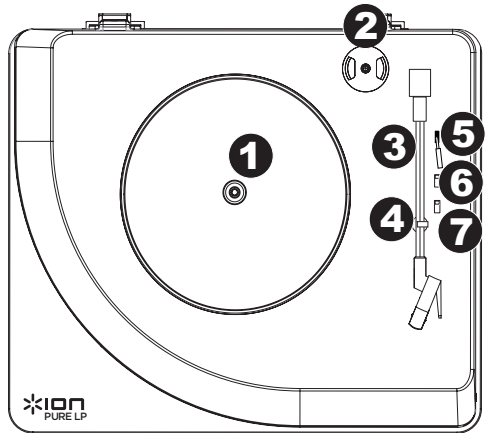
### Afspelen

U kunt luisteren naar de muziek op uw computer via de interne luidsprekers of een aangesloten hoofdtelefoon. (PURE LP kan niet worden gebruikt als een afspeelapparaat voor audio van uw computer.)

Om tijdens het afspelen te luisteren naar een **plaat**: luister via de (aangesloten) luidsprekers van uw computer of sluit de RCA-uitgangen van de PURE LP aan op een stereo-installatie of actieve luidsprekers. Verbind ze niet met phono-ingangen; de RCA-uitgangen van de PURE LP staan ingesteld op lijnniveau en kunnen een apparaat met ingangen op phono-niveau beschadigen.

## Kenmerken

- Draaitafel:** leg hierop uw plaat.
- Houder 45-toerenadapter:** houder voor de meegeleverde 45- toerenadapter. Plaats de adapter in de houder wanneer u hem niet gebruikt.
- Toonarm:** de toonarm kan met de hand of met de hendel zakken/opheffen naar omhoog of omlaag worden bewogen. Let op: de toonarm moet uit rustpositie worden verplaatst (op de armsteun) om de motor van de draaitafel te activeren. Wanneer de toonarm terug in rustpositie wordt geplaatst, valt de motor van de draaitafel uit.
- Armsteun:** deze speciaal ontworpen armsteun beveiligd de toonarm in rustpositie of wanneer hij niet wordt gebruikt. De armsteun werd ontworpen om in de hoogste positie te blijven wanneer hij ontgrendeld is.
- Hendel zakken/opheffen:** heft de toonarm op en laat hem zakken.
- Schakelaar 33 / 45 / 78 Toeren\*:** deze schakelaar controleert het toerental van de draaitafel.
- Autostop-schakelaar:** deze schakelaar zet autostop aan of uit. Wanneer autostop aan staat, begint de draaitafel te draaien van zodra de toonarm zich boven de plaat bevindt en stopt ze met draaien wanneer de plaat haar einde heeft bereikt. (Wanneer autostop afstaat, blijft de draaitafel altijd draaien, ongeacht de positie van de toonarm.)  
**Opmerking:** Gebruik voor optimale resultaten bij het afspelen van 78-toerenplaten een naald voor 78 toeren (wordt afzonderlijk verkocht). Gebruik alleen een naald voor 78 toeren met 78-toerenplaten. Koop op [ionaudio.com/ict06rs](http://ionaudio.com/ict06rs) de iCT06rs naald voor 78 toeren.
- RCA-uitgang\*\*:** de audio van een spelende vinylplaat wordt gestuurd naar deze coaxiale audio-uitgang op lijnniveau. Hij mag niet op apparaten met phono-niveau worden aangesloten.  
**Opmerking:** Als uw vinylplaat stopt voor het einde van de muziek is bereikt, schakel Autostop dan uit voor deze plaat. Dit wordt aanbevolen voor de meeste 45-toerenplaten.
- USB-audio-uitgang:** gebruik de meegeleverde USB-kabel om uw draaitafel aan uw computer aan te sluiten. De USB-verbinding verstuurt het audiosignaal van de draaitafel naar uw computer. Zie hoofdstuk **Gebruik PURE LP met uw Computer** van deze handleiding voor informatie.
- Voeding:** gebruik de meegeleverde stroomadapter om het apparaat aan te sluiten op het stroomnet.
- Aan/Uit-schakelaar:** druk op deze knop om de PURE LP aan of uit te zetten.



**BELANGRIJK:** Verwijder het plastic kapje van de naald (naaldbescherming) voor de draaitafel aan te zetten.

\* Indien nodig, kunt u de snelheid van de draaitafel aanpassen. Aan de onderkant van de PURE LP, verwijder de rubberen pads en draai de juiste schroef met een standaard schroevendraaier.

\*\* **WAARSCHUWING:** De RCA-uitgangen zijn op LIJNNIVEAU. Verbind deze enkel met ingangen op LIJNNIVEAU. U kunt uw receiver beschadigen indien u een apparaat op LIJNNIVEAU aansluit op een PHONO-ingang.

## Problemen Oplossen

Als u problemen ondervindt, raadpleeg dan de onderstaande stappen voor probleemoplossing evenals die in de handleiding van de EZ Vinyl/Tape Converter bij dit product.

Als u opneemt op een computer:

- o Zorg ervoor dat de PURE LP is ingeschakeld en dat de naald op de plaat staat.
- o Zorg ervoor dat PURE LP op uw computer als standaard opname-apparaat staat ingesteld (zie de instructies hieronder).
- o Als u luistert via de luidsprekers van uw computer, zorg er dan voor dat die luidsprekers op uw computer als standaard afspeelapparaat zijn ingesteld (zie de instructies hieronder). U kunt ook de RCA-uitgangen van de PURE LP aansluiten op een stereosysteem of actieve luidsprekers. *Verbind ze **niet** met phono-ingangen; de RCA-uitgangen van de PURE LP staan ingesteld op lijnniveau en kunnen een apparaat met ingangen op phono-niveau beschadigen.* (Opmerking: de RCA-uitgangen monitoren het signaal dat uit de draaitafel komt, niet het signaal dat uit uw computer komt.)
- o U dient ook de USB-kabel die de PURE LP met uw computer verbindt eerst te ontkoppelen en daarna weer aan te sluiten.

**Ik hoor geen geluid wanneer ik muziek afspeel:**

- Als u muziek afspeelt vanaf vinyl:
  - o Zorg ervoor dat de PURE LP is ingeschakeld en dat de naald op de plaat staat.
  - o Sluit de RCA-uitgangen van de PURE LP aan op een stereo-installatie of actieve luidsprekers. *(Verbind ze **niet** met phono-ingangen; de RCA-uitgangen van de PURE LP staan ingesteld op lijnniveau en kunnen een apparaat met ingangen op phono-niveau beschadigen.)*
- Als u muziek afspeelt vanaf uw computer:
  - o Zorg ervoor dat de volumeknop van het programma dat uw muziek afspeelt hoog genoeg staat.
  - o Zorg ervoor dat de volumeknop van uw computer hoog genoeg staat.
  - o Zorg ervoor dat de luidsprekers van uw computer als standaard afspeelapparaat zijn ingesteld (zie de instructies hieronder). (PURE LP kan niet worden gebruikt als afspeelapparaat voor het geluid van uw computer.)

**Ik hoor een bromtoon door mijn speaker of laptop bij gebruik van de draaitafel:**

- Als u opneemt op een laptop:
  - o Sluit de laptop aan op een geaard stopcontact (drie draden)
- Als u de plaat afspeelt door een speaker:
  - o Sluit aan op een geaard stopcontact (drie draden).

**Mijn plaat draait niet aan de correcte snelheid; de klank is te hoog of te laag:**

- o Controleer of de schakelaar 33/45/78 op de correcte snelheid voor uw plaat staat.
- o Als de schakelaar 33/45/78 in de correcte stand staat en als de snelheid lichtjes afwijkt, doe dan het volgende:
  1. Zoek aan de onderkant van de Pure LP het rubberen kussentje met het toerental dat u wilt bijregelen en het voorzichtig op om het te verwijderen.
  2. Doorprik de rubberen verzegeling en draai de schroef aan of maak ze lossers met een kruiskopschroevendraaier om de draaisnelheid bij te regelen.

## De Geluidskaart Van uw Computer Instellen Als Standaard Afspelapparaat

- **Windows XP:** Klik op **Start ► Bedieningspaneel** (of Instellingen ► Bedieningspaneel in Klassieke weergave) ► **Geluid en audio-apparaten**. Klik op het tabblad **Geluid** en selecteer onder **Geluid afspelen** de geluidskaart van uw computer als standaardapparaat.
- **Windows Vista:** Klik op **Start ► Bedieningspaneel** (of Instellingen ► Bedieningspaneel in Klassieke weergave) ► **Hardware en geluid** ► **Geluid**. Klik op het tabblad **Afspelen** en selecteer de geluidskaart van uw computer als standaardapparaat.
- **Windows 7:** Klik op **Start ► Bedieningspaneel** ► **Geluid**. Klik op het tabblad **Afspelen** en selecteer de geluidskaart van uw computer als standaardapparaat.
- **Mac:** Klik op het "Apple"-pictogram in de linkerbovenhoek en klik op **Systeemvoorkeuren** ► **Geluid**. Klik op het tabblad **Uitvoer**. Selecteer **Interne luidsprekers** in het menu als u gebruik maakt van de interne luidsprekers van uw computer of selecteer **Hoofdtelefoon** als u luidsprekers of een hoofdtelefoon gebruikt die zijn aangesloten op de 1/8"-koptelefoonuitgang van de computer.



## PURE LP Instellen Als Standaard Opnameapparaat

- **Windows XP:** Klik op **Start ► Bedieningspaneel** (of Instellingen ► Bedieningspaneel in Klassieke weergave) ► **Geluid en audio-apparaten**. Klik op het tabblad **Geluid** en selecteer onder **Geluid opnemen** de PURE LP als standaardapparaat.
- **Windows Vista:** Klik op **Start ► Bedieningspaneel** (of Instellingen ► Bedieningspaneel in Klassieke weergave) ► **Hardware en geluid ► Geluid**. Klik op het tabblad **Opnemen** en selecteer de PURE LP als standaardapparaat.
- **Windows 7:** Klik op **Start ► Bedieningspaneel ► Geluid**. Klik op het tabblad **Opnemen** en selecteer de PURE LP als standaardapparaat.
- **Mac:** Klik op het "Apple"-pictogram in de linkerbovenhoek en klik op **Systeemvoorkeuren ► Geluid**. Klik op het tabblad **Invoer**. Selecteer in het menu de PURE LP als het apparaat.

**Neem contact op met ION Audio of uw dealer voor technische ondersteuning VOORALEER DIT PRODUCT TERUG TE ZENDEN. De contactgegevens zijn te vinden in het boekje met veiligheidsinstructies bij dit product.**

**[www.ionaudio.com](http://www.ionaudio.com)**

## Snabbstartguide (Svenska)

Försäkra dig att föremålen som listas nedan finns med i förpackningen:

- PURE LP
- Strömadapter
- USB-kabel
- 45 RPM-adapter
- Förmonterad glidunderlägg
- Programvaru-CD
- Snabbstartguide
- Säkerhetsanvisningar & Garantiinformation

**LÄS DENNA INSTRUKTIONSHANDBOK NOGGRANT INNAN DU ANVÄNDER PRODUKTEN**

Gå till [www.ionaudio.com](http://www.ionaudio.com) och registrera produkten.

## Använda PURE LP tillsammans med din dator

### Inspelning

För att spela in musik till din dator, kan du använda ION EZ Vinyl/Tape Converter. EZ Vinyl/Tape Converter sparar bekvämt dina inspelningar i din iTunes-bibliotek. Efter att du har konverterat klart dina vinylskivor, kan du bränna musiken till en CD-skiva eller ladda till en bärbar medieapparat.

För att installera programvaran, lägg den medföljande CD-skivan i din dator och följ anvisningarna som visas på skärmen.

1. Med EZ Vinyl/Tape Converter installerad på din dator skall du använda den medföljande USB-kabeln och ansluta PURE LP's USB-port till en tillgänglig USB-port på din dator.
2. Du kan öppna EZ Vinyl/Tape Converter på din dator genom att gå till **Startmenyn ▶ Alla program** (Windows) eller **App-meny** (Mac).
3. Följ anvisningarna som visas på skärmen för att ställa in din inspelning. När du uppmanas att spela upp din musik, flytta PURE LP's tonarm över skivan som skall spelas upp.

**Anmärkning:** För att lyssna på en skiva medan den spelar, lyssna via högtalarna på din dator eller anslut PURE LP's RCA-utgångar till ett stereosystem eller högtalare. Anslut de inte till phono-nivåingångar; PURE LP's RCA-utgångar är LINE-nivå och skulle kunna skada apparaten med phono-nivåingångar.

4. Om du har avslutat inspelningen, lyft PURE LP's tonarm från skivan och sätt tillbaka den i sin klämma.

Gå till [www.ionaudio.com/computer-optimization](http://www.ionaudio.com/computer-optimization) för mer information om hur du kan optimera din dator.

### Uppspelning

Du kan lyssna på musiken på din dator via dess interna högtalare eller via hörlurar som du ansluter till den. (PURE LP kan inte användas som en uppspelningsapparat för ljudskivor på din dator).

För att lyssna på en skiva medan den spelar, lyssna genom dina (anslutna) datorhögtalare eller anslut PURE LP's RCA-utgångar till ett stereosystem eller högtalare. Anslut de inte till phono-nivåingångar; PURE LP's RCA-utgångar är LINE-nivå och skulle kunna skada apparaten med phono-nivåingångar.

## Funktioner

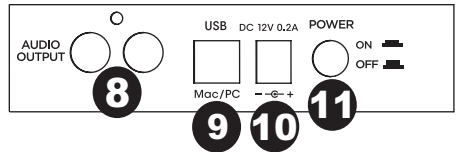
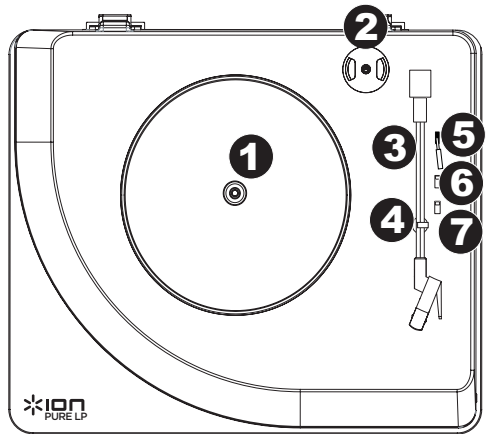
- Tallrik** - Placera din skiva här
- 45 RPM-adapterhållare** - Håller den medföljande 45 RPM-adaptern. Om du inte använder adaptern, lägg den i sin hållare.
- Tonarm** - Tonarmen kan lyftas och sänkas med handen eller genom att trycka på lyft/sänk-spaken. Vänligen notera att tonarmen behöver flyttas bort från sin viloposition (på armens klämma) för att skivspelarens motor skall aktiveras. När tonarmen ligger i vilopositionen, kommer skivspelarens motor att inaktiveras.
- Armklämma** - Denna speciellt utvecklade klämma säkrar tonarmen medan den vilar eller inte används. Armklämman har utvecklats för att stanna kvar i uppepositionen medan den är upplåst.
- Lyft / sänk-spak** - Lyfter och sänker tonarmen.
- 33 / 45 / 78 brytare\*** - Denna brytare kontrollerar RPM av skivspelarens tallrik.

**Anmärkning:** För att uppnå bästa resultat när du spelar upp 78 RPM- vinylskivor skall du använda en 78-nål (säljs separat). Använd endast en 78-nål tillsammans med 78 RPM-vinylskivor. Köp iCT06rs 78-nålen på [ionaudio.com/ict06rs](http://ionaudio.com/ict06rs).

- Autostop-brytare** - Denna brytare slår på och av autostop. När autostop är på, kommer skivan börja snurra om tonarmen finns placerad över skivan och slutar snurra när skivan har kommit till sitt slut. (När autostop är av kommer tallriken alltid snurra oberoende av tonarmens position.)

**Anmärkning:** Om din vinylskiva slutar innan all musik spelas upp, vrid med Autostop-brytaren till positionen AV för denna särskilda skiva. Detta rekommenderas generellt för 45 RPM-skivor.

- RCA-utgång\*\*** - Ljudet från en spelande vinylskiva skickas till denna LINE-nivå koaxiala ljudutgången. Denna får inte anslutas till PHONO-nivåapparat.
- USB-ljudutgång** - Använd den medföljande USB-kabeln för att ansluta din skivspelare till din dator. USB-anslutningen kommer att skicka ljud från skivspelaren till din dator. Vänligen se avsnittet **Använda Pure LP tillsammans med din dator** i denna manual för information.
- Ström** - Använd den medföljande adaptern för att ansluta till vägguttaget.
- Strömbrytare** - Tryck på denna knapp för att slå på/stänga av PURE LP.



**VIKTIGT:** Ta bort plastskyddet (nålskyddet) innan du använder skivspelaren.

\* Om det behövs, kan du justera hastigheten på skivspelarens tallrik. På undersidan av PURE LP skall du ta bort gummidelarna och dra åt/lossna den motsvarande skruven med en skruvmejsel.

**\*\*WARNING:** RCA-utgångar är LINE-nivå. Vänligen anslut endast till dessa LINE-nivåutgångar. Du kan skada din mottagare om du ansluter en LINE-nivåapparat till en PHONO-nivåutgång.

## Felsökning

Om du upplever några problem, vänligen se först stegen för felsökning nedan och även de som finns i EZ Vinyl/Tape Converter-manualen som medföljer denna produkt.

Om du spelar in till datorn:

- Försäkra dig att PURE LP är under ström och att nålen finns på skivan.
- Försäkra dig att PURE LP är vald som di dators standard inspelningsapparat (se anvisningar nedan).
- Om du lyssnar via högtalare på din dator, försäkra dig att dessa högtalare är valda som din dators standard uppspelningsapparat (se anvisningar nedan). Eventuellt kan du ansluta PURE LP's RCA-utgångar till ett stereosystem eller högtalare. Anslut de inte till phono-nivåingångar; PURE LP's RCA-utgångar är LINE-nivå och skulle kunna skada apparaten med phono-nivåingångar. (Anmärkning: RCA-utgångar övervakar signalen som kommer ut från skivspelaren, inte signalen som kommer ut från din dator.)
- Koppla bort och anslut USB-kabeln som ansluter PURE LP till din dator igen.

**Jag hör inget ljud när musiken spelas upp:**

- Om du spelar upp musik från en vinylskiva:
  - Försäkra dig att PURE LP är under ström och att nålen finns på skivan.
  - Anslut PURE LP's RCA-utgångar till ett stereosystem eller högtalare. (Anslut de inte till phono-nivåingångar; PURE LP's RCA-utgångar är LINE-nivå och skulle kunna skada apparaten med phono-nivåingångar.)
- Om du spelar upp musik från din dator:
  - Försäkra dig att din musikspelares volym är på.
  - Försäkra dig att din dators volym är på.
  - Försäkra dig att din dators högtalare är valda som din dators standard uppspelningsapparat (se anvisningar nedan). (PURE LP kan inte användas som en uppspelningsapparat för ljudskivor på din dator).

**Det surrar i mina högtalare eller notebooken när jag använder skivspelaren:**

- Om du spelar in till en notebook.
  - Vänligen anslut din notebook till en jordad strömkälla (3-uddig).
- Om du spelar genom högtalare:
  - Vänligen anslut till en jordad (3-uddig) strömkälla.

**Min skiva spelas inte upp med korrekt hastighet; dess tonhöjd är för hög eller för låg:**

- Försäkra dig att 33 / 45 / 78-brytaren är inställd på rätt hastighet för din skiva.
- Om 33 / 45 / 78-brytaren är inställd korrekt och hastigheten är fortfarande lite efter, skall du göra det följande:
  1. På undersidan av PURE LP skall du hitta gummidelen med RPM-hastigheten som du vill justera och mjukt lyfta upp gummidelen och ta bort den.
  2. Tryck igenom gummitätningen och dra åt/lossna skruven med en stjärnskruvmejsel för att finjustera RPM-hastigheten.

**Ställa in din dators ljudkort som standard uppspelningsapparat:**

- **Windows XP:** Klicka på **Startmeny** ► **Kontrollpanel** (eller **Inställningar** ► **Kontrollpanel** i klassisk visning) ► **Ljud och ljudapparat**. Klicka på **Ljud-fliken** och i **Ljuduppspelning** välj din dators ljudkort som standardapparat.
- **Windows Vista:** Klicka på **Startmeny** ► **Kontrollpanel** (eller **Inställningar** ► **Kontrollpanel** i klassisk visning) ► **Maskinvara och ljud** ► **Ljud**. Klicka på fliken **Uppspelning** och välj din dators ljudkort som standardapparat.
- **Windows 7:** Klicka på **Startmeny** ► **Kontrollpanel** ► **Ljud**. Klicka på fliken **Uppspelning** och välj din dators ljudkort som standardapparat.
- **Mac:** Klicka på övre vänstra "apple"-ikonen och sedan klicka på **Systeminställningar** ► **Ljud**. Klicka på fliken **Utgång**. Från denna meny, välj **Interna högtalare**, om du använder din dators interna högtalare eller välj **Hörlurar**, om du använder högtalare eller hörlurar som finns anslutna till din dators 1/8" headphone-utgång.

## Ställa in PURE LP som standard inspelningsapparat

- **Windows XP:** Klicka på **Startmeny** ► **Kontrollpanel** (eller **Inställningar** ► **Kontrollpanel** i klassisk visning) ► **Ljud och ljudapparat**. Klicka på fliken **Ljud** och under **Ljudinspelning** välj **PURE LP** som standardapparat.
- **Windows Vista:** Klicka på **Startmeny** ► **Kontrollpanel** (eller **Inställningar** ► **Kontrollpanel** i klassisk visning) ► **Maskinvara och ljud** ► **Ljud**. Klicka på **Inspelning-fliken** och välj **PURE LP** som standardapparat.
- **Windows 7:** Klicka på **Startmeny** ► **Kontrollpanel** ► **Ljud**. Klicka på **Inspelning-fliken** och välj **PURE LP** som standardapparat.
- **Mac:** Klicka på övre vänstra **"apple"**-ikonen och sedan klicka på **Systeminställningar** ► **Ljud**. Klicka på **Ingång-fliken**. Välj **PURE LP** från menyn som apparaten.

**INNAN DU SKICKAR TILLBALKKA PRODUKTEN**, vänligen kontakta **ION Audio** eller din återförsäljare för teknisk support. Kontaktuppgifter hittar du in handboken om säkerhetsansvisningar som medföljer denna produkt.

**[www.ionaudio.com](http://www.ionaudio.com)**

## Pikaopas (englanniksi)

Varmista, että alla mainitut tarvikkeet ovat laatikossa:

- PURE LP
- Adapteri
- USB-kaapeli
- 45 RPM adapteri
- Esiasennettu liukumatto
- Ohjelmisto-CD
- Pikaopas
- Turvallisuusohjeet ja takuutiedot

**LUE TURVALLISUUSLEHTINEN HUOLELLISESTI ENNEN TÄMÄN TUOTTEEN KÄYTTÖÄ.**

Voit rekisteröidä tuotteen osoitteessa [www.ionaudio.com](http://www.ionaudio.com).

## PURE LP:n käyttö tietokoneesi kanssa

### Nauhoittaminen

Jos haluat nauhoittaa musiikkia tietokoneellesi, voit käyttää ION EZ Vinyl/Tape Converter -muuntimella. EZ Vinyl/Tape Converter -muunnin tallentaa nauhoitukset käytännöllisesti iTunes-kirjastoosi. Kun olet muuntanut vinyylilevyksi, voit polttaa CD:lle tai lafata kannettaviin medialaitteisiin.

Jos haluat asentaa ohjelmiston, pane CD tietokoneeseesi ja noudata näytön ohjeita.

1. Kun tietokoneellasi on asennettuna EZ Vinyl/Tape Converter -muunnin, voit yhdistää PURE LP:n USB-portin USB-kaapelilla tietokoneesi käytettävissä olevaan USB-porttiin.
2. Voit avata EZ Vinyl/Tape Converter -muuntimen siirtymällä kohtaan **Start Menu** ► -valikon kohtaan **All Programs** (Windows) tai **Applications** -valikoon (Mac).
3. Määritä nauhoituksesi näytön ohjeiden mukaisesti. Kun sinua kehoitetaan toistamaan musiikkiksi, siirrä PURE LP:n toneäänivarsi levyn päälle ja aloita toisto.

**Huomautus:** Jos haluat kuunnella levyä, kun sitä toistetaan, kuuntele sitä tietokoneesi kaiuttimien kautta tai yhdistä PURE LP:n RCA-lähdöt stereojärjestelmiin tai aktiivisiin kaiuttimiin. **Älä** yhdistä niitä phono-tason tuloihin. PURE LP:n RCA -lähdöt ovat rivitasoisia ja voiva vahingoittaa phono-tason tuloja.

4. Kun olet suorittanut nauhoituksen, nosta PURE LP:n äänivarsi levystä ja palauta se varren pidikkeeseen.

Lisätietoja tietokoneesi optimoimisesta ääntä varten saat osoitteesta [www.ionaudio.com/computer-optimization](http://www.ionaudio.com/computer-optimization).

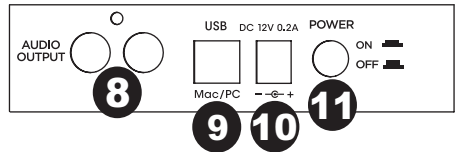
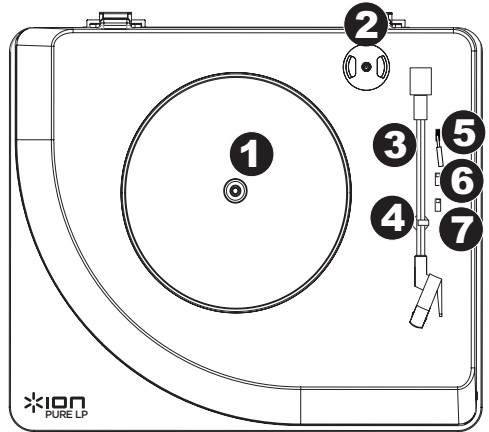
### Toisto

Voit kuunnella musiikkia tietokoneeltasi sisäisten kaiuttimien kautta tai siihen kytkettyjen kuulokkeiden kautta. (PURE LP:tä ei voida käyttää toistolaitteena tietokoneesi äänelle.)

Jos haluat kuunnella **levyä**, kun sitä toistetaan, kuuntele sitä tietokoneesi kaiuttimien kautta tai yhdistä PURE LP:n RCA-lähdöt stereojärjestelmiin tai aktiivisiin kaiuttimiin. **Älä** yhdistä niitä phono-tason tuloihin. PURE LP:n RCA -lähdöt ovat rivitasoisia ja voiva vahingoittaa phono-tason tuloja.

## Ominaisuudet

- Levylautanen** – Pane levysi tähän.
- 45 RPM adapteriteline** – Teline mukana toimitetulle 45 RPM adapterille. Kun et käytä adapteria, pane se tähän telineeseen.
- Äänivarsi** – Äänivarsi voidaan nostaa ja laskea käsin tai painamalla nosto-/laskukahvaa. Huomaa, että äänivarsi täytyy siirtää pois lepoasennosta (varren pidikkeessä), jotta kääntöpöydän moottori aktivoituu. Kun äänivarsi on asetettu takaisin lepoasentoon, kääntöpöydän moottorin aktivointi poistuu.
- Varren pidike** – Tämä erityisesti muotoiltu varren pidike pitää äänivarren paikoillaan, kun se on levossa tai kun se ei ole käytössä. Varren pidike on rakennettu niin, että se pysyy yläasennossa lukitsemattomana.
- Nosta / Laske kahvaa** – Nostaa ja laskee äänivartta.
- 33/45/78-kytkin\*** – Tämän kytkimen avulla hallitaan kääntöpöydän levylautasen kierrosnopeutta.



**Huomautus:** Kun toistat 78 RPM -vinyylilevyjä, saat parhaat tulokset käyttämällä 78-neulaa (ostettavissa erikseen). Käytä 78 RPM -vinyylilevyjien kanssa vain 78-neulaa. Voit ostaa ICT06rs 78 -neulan osoitteesta [ionaudio.com/ict06rs](http://ionaudio.com/ict06rs).

- Automaattinen pysäytyskytkin** – Tämä kytkin kytkee automaattisen pysäytyksen päälle tai pois päältä. Kun automaattinen pysäytyskytkin on päällä, levylautanen alkaa pyöriä, kun äänivarsi sijoitetaan levyn päälle. Se lakkaa pyörimistä, kun levy on toistettu loppuun. (Kun automaattinen pysäytys on päällä, levylautanen pyörii aina äänivarren asennosta huolimatta.)

**Huomautus:** Jos vinyylilevy pysähtyy ennen kuin se on toistanut musiikin loppuun, kytke Autostop off-asentoon tälle levyille. Tätä suositellaan yleisesti 45 RPM -levyille.

- RCA-lähtö\*\*** – Vinyylilevyn toistosta syntyvä ääni lähetetään tähän rivitason koaksiaalilähtöön. Tätä ei saa yhdistää phono-tason laitteisiin.
- USB-äänilähtö** – Kytke kääntöpöytä tietokoneeseen mukana toimitetulla USB-kaapelilla. USB-yhteys lähettää ääntä kääntöpöydältä tietokoneeseesi. Katso tiedot tämän käyttöoppaan kohdasta **Pure LP:n käyttö tietokoneen kanssa**.
- Virta** – Yhdistä seinäpistokkeeseen mukana toimitetulla adapterilla.
- Virtapainike** – Kytke PURE LP päälle/pois päältä painamalla tätä painiketta.

**TÄRKEÄÄ:** Irrota muovinen patruunan suoja (neulan suoja) ennen kuin käytät kääntöpöytä.

\* Voit tarvittaessa säätää kääntöpöydän lautasen nopeutta. Poista kumipehmusteet PURE LP:n alapuolelta ja kiristä/löysytä asianmukainen ruuvi ruuvimeisselillä.

\*\*VAROITUS: RCA-lähdöt ovat LINE-tasoa. Yhdistä vain näihin LINE-tason tuloihin. Voit vahingoittaa vastaanotinta, jos yhdistät LINE-tason laitteen PHONO-tason tuloon.

## Vianmääritys

**Jos vaikeuksia ilmenee, katso alla olevat vianmääritysvaiheet sekä tämän tuotteen mukana toimitetun EZ Vinyl/Tape Converter -muuntimen vianmääritysvaiheet.**

Jos nauhoitat **tietokoneelle:**

- o Varmista, että PURE LP on päällä ja neula on levyn päällä.
- o Varmista, että PURE LP valitaan tietokoneen oletusnauhoituslaitteeksi (katso ohjeet alla).
- o Jos kuuntelet tietokoneesi kaiuttimien kautta, varmista, että kyseiset kaiuttimet valitaan tietokoneesi oletustoiistolaitteeksi (katso ohjeet alla). Vaihtoehtoisesti voit yhdistää PURE LP:n RCA-tulot stereojärjestelmään tai aktiivisiin kaiuttimiin. **Älä** yhdistä niitä phono-tason tuloihin. PURE LP:n RCA -lähdöt ovat rivitasoisia ja voivat vahingoittaa phono-tason tuloja. **(Huomautus:** RCA-lähdöt tarkkailevat kääntöpöydästä tulevaa signaalia, ei tietokoneelta tulevaa signaalia.)
- o Irrota ja kiinnitä PURE LP:n tietokoneeseen yhdistävä USB-kaapeli uudelleen.

**En kuule ääntä, kun toistan musiikkia:**

- Jos toistat musiikkia **vinyylilevyltä:**
  - o Varmista, että PURE LP on päällä ja neula on levyn päällä.
  - o Yhdistä PURE LP:n RCA-tulot stereojärjestelmään tai aktiivisiin kaiuttimiin. (**Älä** yhdistä niitä phono-tason tuloihin. PURE LP:n RCA -lähdöt ovat rivitasoisia ja voiva vahingoittaa phono-tason tuloja.)
- Jos toistat musiikkia **tietokoneelta:**
  - o Varmista, että ohjelmiston musiikin toistolaitteen äänenvoimakkuus on päällä.
  - o Varmista, että tietokoneen äänenvoimakkuus on päällä.
  - o Varmista, että tietokoneen kaiuttimet valitaan tietokoneen oletustoiistolaitteeksi (katso ohjeet alla). (PURE LP:tä ei voida käyttää toistolaitteena tietokoneesi äänelle.)

**Kuulen huminaa kaiuttimista tai kannettavalta tietokoneelta, kun käytän kääntöpöytää:**

- Jos nauhoitat kannettavaan tietokoneeseen:
  - o Yhdistä kannettava tietokone maadoitettuun virtalähteeseen (3 sakaraa)
- Jos toistat kaiuttimien kautta:
  - o Yhdistä maadoitettuun (3 sakaraa) virtalähteeseen.

**Levyni ei toista oikealla nopeudella. Sen sävelkorkeus on liian korkea tai liian matala:**

- o Varmista, että levysi 33/45/78-kytkin on määritetty oikealle nopeudelle.
- o Jos 33/45/78-kytkin on määritetty oikein ja nopeus on yhä hieman väärin, toimi seuraavasti:
  1. Etsi PURE LP:n alapuolelta kumipehmuste kierroslukunopeudella, jota haluat säätää. Poista kumipehmuste varovasti nostamalla sitä.
  2. Työnnä kumitiiviteen läpi ja hienosäädö kierroslukunopeutta kirstämällä tai löysyttämällä ruuvia ristipäämeisselillä.

## Tietokoneesi äänikortin määrittäminen oletustoiistolaitteeksi

- **Windows XP:** Napsauta **Start Menu (Käynnistä-valikko) ► Control Panel (Ohjauspaneeli)** (tai Settings (Asetukset) ► Control Panel in Classic View (Ohjauspaneeli Perinteisessä näkymässä) ► **Sound and Audio Devices (Äänilaitteet)**. Napsauta **Audio (Ääni)** -välilehteä ja valitse **Sound playback (Äänen toisto)** -kohdan alta tietokoneesi äänikortti oletuslaitteeksi.
- **Windows Vista:** Napsauta **Start Menu (Käynnistä-valikko) ► Control Panel (Ohjauspaneeli)** (tai Settings (Asetukset) ► Control Panel in Classic View (Ohjauspaneeli Perinteisessä näkymässä) ► **Hardware and Sound (Laitteisto ja ääni)** ► **Sound (Ääni)**. Napsauta **Playback (Toisto)** -välilehteä ja valitse tietokoneesi äänikortti oletuslaitteeksi.
- **Windows 7:** Napsauta **Start Menu (Käynnistä-valikko) ► Control Panel (Ohjauspaneeli) ► Sound (Ääni)**. Napsauta **Playback (Toisto)** -välilehteä ja valitse tietokoneesi äänikortti oletuslaitteeksi.
- **Mac:** Napsauta vasemman yläkulman apple-kuvaketta ja napsauta tämän jälkeen **System Preferences (Järjestelmän ominaisuudet) ► Sound (Ääni)**. Napsauta **Output (Lähtö)** -välilehteä. Valitse valikosta **Internal Speakers (Sisäiset kaiuttimet)**, jos käytät tietokoneesi sisäisiä kaiuttimia tai valitse **Headphones (Kuulokkeet)**, jos käytät tietokoneen 1/8"-kuulokeliitäntään liitettyjä kaiuttimia tai kuulokkeita.



## PURE LP:n määrittäminen oletusnauhoituslaitteeksi

- **Windows XP:** Napsauta **Start Menu (Käynnistä-valikko) ▶ Control Panel (Ohjauspaneeli)** (tai Settings (Asetukset) ▶ Control Panel in Classic View (Ohjauspaneeli Perinteisessä näkymässä) ▶ **Sound and Audio Devices (Äänilaitteet)**). Napsauta **Audio (Ääni)** -välilehteä ja valitse **Sound playback (Äänen toisto)** -kohdan alta PURE LP oletuslaitteeksi.
- **Windows Vista:** Napsauta **Start Menu (Käynnistä-valikko) ▶ Control Panel (Ohjauspaneeli)** (tai Settings (Asetukset)) ▶ Control Panel in Classic View (Ohjauspaneeli Perinteisessä näkymässä) ▶ **Hardware and Sound (Laitteisto ja ääni) ▶ Sound (Ääni)**. Napsauta **Playback (Toisto)** -välilehteä ja valitse PURE LP oletuslaitteeksi.
- **Windows 7:** Napsauta **Start Menu (Käynnistä-valikko) ▶ Control Panel (Ohjauspaneeli) ▶ Sound (Ääni)**. Napsauta **Recording (Nauhoitus)** -välilehteä ja valitse PURE LP oletuslaitteeksi.
- **Mac:** Napsauta vasemman yläkulman apple-kuvaketta ja napsauta tämän jälkeen **System Preferences (Järjestelmän ominaisuudet) ▶ Sound (Ääni)**. Napsauta **Input (Tulo)** -välilehteä. Valitse PURE LP valikosta laitteeksi.

**ENNEN KUIN PALAUTAT LAITETTA**, pyydä teknistä tukea ION Audio -yhtiöstä tai vähittäismyyjältäsi. Yhteystiedot löytyvät tämän tuotteen mukana toimitetusta turvallisuuslehtisestä.

**[www.ionaudio.com](http://www.ionaudio.com)**



## Specifications

**Power:** 12V DC, 0.2A, center pin-positive, tip-negative

**Dimensions:** 15" x 12.5" x 4" (381 mm x 317.5 mm x 101.6 mm)

**Weight:** 7 lbs. (3.2 kg)

**Cartridge:** Ceramic

**Stylus:** iCT05RS (diamond-tipped) included, also available at [ionaudio.com/ict05rs](http://ionaudio.com/ict05rs)  
78 RPM stylus sold separately at [ionaudio.com/ict06rs](http://ionaudio.com/ict06rs)

## Trademarks and Licenses

iTunes is a trademark of Apple, Inc., registered in the U.S.A. and other countries.

All other product or company names are trademarks or registered trademarks of their respective owners.



**[www.ionaudio.com](http://www.ionaudio.com)**