



Réfrigérateur

manuel d'utilisation

RB33J8** / RB36J8** / RB38J7** / RB41J7**

SEBN Appareil non encastrable

SAMSUNG



Sommaire

Consignes de sécurité	3
Consignes de sécurité	3
Installer le réfrigérateur	20
Avant d'installer le réfrigérateur	20
Mise à niveau du réfrigérateur	23
Fonctionnement de votre réfrigérateur	25
Utilisation du panneau de commande	25
Signal d'alarme de la température	30
Mode CHEF (en option)	30
Étagère du congélateur	31
Pièces et caractéristiques	32
Fonctions du compartiment du congélateur	35
Utilisation du distributeur d'eau (en option)	37
Retrait des parties internes	40
Remplacement de la DEL	45
Inversement de la porte (en option)	46
Renversement de la poignée (pour les modèles à POIGNÉE BARRE uniquement)	47
Inversement de la porte	49
Dépannage	60
Schéma du circuit	62
Installation du dispositif de fixation dans la cuisine (RB33/36* models)	63
Kit d'installation	63
Dimensions	64
Installation	66



Consignes de sécurité

Consignes de sécurité

- Avant d'utiliser cet appareil, veuillez lire attentivement ce manuel et le conserver pour toute référence ultérieure.
- N'utilisez cet appareil que conformément à l'usage auquel il est destiné, en suivant scrupuleusement les instructions du manuel. Cet appareil n'est pas conçu pour être utilisé par des personnes (y compris des enfants) inexpérimentées ou dont les capacités physiques, sensorielles ou mentales sont réduites, sauf si celles-ci sont sous la surveillance ou ont reçu les instructions d'utilisation appropriées de la personne responsable de leur sécurité.
- Cet appareil n'est pas destiné à être utilisé par des enfants de moins de 8 ans ou des personnes ayant des capacités physiques, sensorielles ou mentales réduites, ou un manque d'expérience et de connaissances, à moins qu'elles soient surveillées ou qu'elles aient reçu les instructions nécessaires concernant l'utilisation de cet appareil de la part d'une personne responsable, et ce, pour leur propre sécurité.
Les enfants ne doivent pas jouer avec l'appareil. Le nettoyage et la maintenance de l'appareil ne doivent pas être effectués par des enfants sans surveillance.
- Les avertissements et les consignes importantes de sécurité contenus dans ce manuel ne prétendent pas couvrir toutes les situations susceptibles de se produire.
Il est de votre responsabilité de faire preuve de bon sens et de prudence lors de l'installation, de l'entretien et du fonctionnement de l'appareil.
- Les consignes d'utilisation suivantes concernent plusieurs modèles; il est donc possible que les caractéristiques de votre réfrigérateur soient légèrement différentes de celles spécifiées dans ce manuel et que certains symboles d'avertissement ne s'appliquent pas. Pour toute question, contactez le centre d'assistance le plus proche ou connectez-vous sur www.samsung.com.
- Le gaz réfrigérant utilisé est le R600a ou R134a. Vérifiez le gaz réfrigérant utilisé dans votre réfrigérateur sur l'étiquette du compresseur située à l'arrière de l'appareil ou sur l'étiquette signalétique située



Consignes de sécurité

à l'intérieur du réfrigérateur. Lorsque ce produit contient du gaz inflammable (gaz réfrigérant R-600a), veuillez communiquer avec les autorités locales pour obtenir des renseignements sur la mise au rebut en toute sécurité de votre appareil.

- Afin d'éviter la création d'un mélange gaz-air inflammable lorsqu'une fuite se produit dans le circuit frigorifique, la taille de la pièce où installer l'appareil dépend de la quantité de gaz réfrigérant utilisée.
- Ne démarrez jamais un appareil qui présente des signes d'endommagement. En cas de doutes, contactez votre revendeur. La pièce doit avoir un volume de 1 m³ pour chaque 8 g de gaz réfrigérant R-600a à l'intérieur de l'appareil.

La quantité de gaz réfrigérant que votre appareil peut contenir est indiquée sur la plaque signalétique située à l'intérieur de l'appareil.

- Le gaz réfrigérant qui pourrait s'échapper des tuyaux risquerait de s'enflammer ou de provoquer des lésions oculaires. En cas de fuite de réfrigérant, n'approchez pas de flamme nue, éloignez tout objet inflammable de l'appareil et aérez immédiatement la pièce.
- Le non-respect de cette consigne risquerait de provoquer un incendie ou une explosion.
- Il est dangereux pour quiconque qui n'est pas un agent de maintenance agréé d'entretenir cet appareil. Dans le Queensland - l'agent de maintenance agréé DOIT être titulaire d'un permis de travail pour les installations mettant en œuvre des gaz (Gas Work Authorisation) ou d'une Licence pour les réfrigérants hydrocarbures, pour effectuer l'entretien ou les réparations qui impliquent un retrait des carters. (Pour l'Australie uniquement)











Consignes de sécurité importantes et symboles :

AVERTISSEMENT

Pratiques inadaptées ou dangereuses susceptibles de causer **des blessures graves, voire mortelles.**

ATTENTION

Pratiques inadaptées ou dangereuses susceptibles de causer **des blessures légères ou des dommages matériels.**

-  NE PAS essayer.
-  NE PAS démonter.
-  NE PAS toucher.
-  Suivre scrupuleusement les consignes.
-  Débrancher la fiche de la prise murale.
-  S'assurer que l'appareil est relié à la terre afin d'éviter toute électrocution.
-  Contacter le service d'assistance technique pour obtenir de l'aide.
-  Remarque.

Ces symboles d'avertissement ont pour but d'éviter tout risque de blessure. Respectez-les en toutes circonstances.

Lisez attentivement la présente section et conservez le guide en lieu sûr afin de pouvoir vous y reporter ultérieurement.

Avis CE

Ce produit est conforme aux directives relatives à la basse tension (2006/95/CE), à la compatibilité électromagnétique (2004/108/CE), à la limitation de l'utilisation de certaines substances dangereuses dans les équipements électriques et électroniques (RoHS) (2011/65/EU), au Règlement délégué de la Commission (UE) N° 1060/2010 et à l'éco-conception (2009/125/CE) mises en place par le règlement (CE) N° 643/2009 de l'Union européenne. (Uniquement pour les produits commercialisés dans les pays européens)



Consignes de sécurité

AVERTISSEMENT

Symboles d'avertissement importants concernant le transport et le lieu d'installation de l'appareil

- ★ • Veillez à ce qu'aucune pièce du circuit frigorifique ne soit endommagée pendant le transport ou l'installation de l'appareil.
 - Risque d'incendie ou de lésions oculaires en cas de fuite de réfrigérant. En cas de fuite, n'approchez pas de flamme nue ou de matière potentiellement inflammable et aérez la pièce pendant plusieurs minutes.
 - Cet appareil contient une faible quantité de réfrigérant isobutane (R-600a), un gaz naturel présentant une compatibilité écologique élevée, mais qui est aussi un combustible. Veillez à ce qu'aucune pièce du circuit frigorifique ne soit endommagée pendant le transport ou l'installation de l'appareil.

AVERTISSEMENT

Symboles d'avertissement importants concernant l'installation de l'appareil

- ⊘ • Une détérioration de l'isolation des composants électriques est susceptible de provoquer un choc électrique ou un incendie.
 - N'exposez pas ce réfrigérateur à la lumière directe du soleil ou à la chaleur d'un poêle, d'une cuisinière, d'un appareil de chauffage ou d'autres appareils.
 - Ne branchez pas plusieurs appareils dans la même multiprise. Le réfrigérateur doit toujours être branché sur une prise électrique indépendante dotée d'une tension nominale correspondant à celle figurant sur la plaque signalétique.
 - Vous obtiendrez de meilleurs résultats et éviterez également une surcharge des circuits électriques (risque d'incendie à la suite d'une surchauffe des fils).
 - Ne branchez pas la fiche d'alimentation dans une prise murale mal fixée.
 - Risque de choc électrique ou d'incendie.



-
- N'utilisez pas de cordon dont la gaine est craquelée ou endommagée à quelque endroit ou à l'une de ses extrémités.
 - Ne tirez pas ou ne pliez pas excessivement le cordon d'alimentation.
 - Ne tordez pas ou ne nouez pas le cordon d'alimentation.
 - N'accrochez pas le cordon d'alimentation sur un objet métallique, ne placez pas un objet lourd sur le cordon d'alimentation, n'insérez pas le cordon d'alimentation entre des objets, ou n'enfonchez pas le cordon d'alimentation dans l'espace situé derrière l'appareil.
 - Lorsque vous déplacez le réfrigérateur, assurez-vous qu'il ne roule pas sur le cordon d'alimentation, et prenez garde de ne pas endommager ce dernier.
 - Risque de choc électrique ou d'incendie.
 - N'utilisez pas d'aérosols à proximité du réfrigérateur.
 - L'utilisation d'aérosols à proximité du réfrigérateur peut provoquer une explosion ou un incendie.
 - Ne pliez pas le cordon d'alimentation à l'excès et ne posez pas d'objets lourds dessus.
 - ★ • Ce réfrigérateur doit être correctement installé, conformément aux instructions du présent guide, avant d'être utilisé.
 - N'installez pas le réfrigérateur dans un lieu humide ou dans un lieu où il est susceptible d'être en contact avec de l'eau.
 - Une détérioration de l'isolation des composants électriques est susceptible de provoquer un choc électrique ou un incendie.
 - Branchez la fiche d'alimentation de façon à ce que le cordon pende vers le bas.
 - Si vous branchez la fiche d'alimentation à l'envers, le fil est susceptible de se rompre et de provoquer un incendie ou un choc électrique.
 - Assurez-vous que le réfrigérateur ne repose pas sur la fiche d'alimentation (risque d'écrasement et d'endommagement des fils électriques).
 - Lorsque vous déplacez le réfrigérateur, assurez-vous qu'il ne roule pas sur le cordon d'alimentation, et prenez garde de ne pas endommager ce



Consignes de sécurité

dernier.

- Il pourrait y avoir un risque d'incendie.
- Gardez les matériaux d'emballage hors de portée des enfants.
- Il y a un risque de mort par suffocation si les enfants les mettent sur leur tête.
- Cet appareil doit être positionné de sorte que la fiche d'alimentation soit facilement accessible.
- Le non-respect de cette consigne risquerait de provoquer un choc électrique ou un incendie en raison de fuites électriques.
- N'installez pas cet appareil près d'une source de chaleur ni d'un matériau inflammable.
- N'installez pas cet appareil dans un lieu humide, huileux ou poussiéreux, ni dans un endroit exposé directement au soleil ou à l'eau (gouttes de pluie).
- N'installez pas cet appareil dans un endroit où des fuites de gaz sont susceptibles de se produire.
- Risque de choc électrique ou d'incendie.
- Si vous constatez des traces de poussière ou d'eau dans le réfrigérateur, débranchez la prise et contactez votre centre de service Samsung Electronics.
- À défaut, il existe un risque d'incendie.
- Ne montez pas sur l'appareil et ne placez pas d'objets (tels que du linge, des bougies allumées, des cigarettes allumées, de la vaisselle, des produits chimiques, des objets métalliques, etc.) sur celui-ci.
- Le non-respect de cette consigne risque d'entraîner une électrocution, un incendie, des problèmes avec l'appareil ou des blessures corporelles.
- ⚠ • Cet appareil doit être correctement mis à la terre.
- Pour la mise à la terre, ne raccordez pas l'appareil à une conduite de gaz, à une conduite d'eau en plastique ou à une ligne téléphonique.
- Le réfrigérateur doit être mis à la terre afin d'éviter les fuites électriques ou les électrocutions provoquées par les fuites de courant de l'appareil.



- Le non-respect de cette consigne risque d'entraîner une électrocution, un incendie, une explosion ou des problèmes avec l'appareil.
- Ne branchez jamais le cordon d'alimentation sur une prise qui n'a pas été correctement mise à la terre et assurez-vous qu'elle est conforme aux réglementations locales et nationales.
- ✎ • Si le cordon d'alimentation est endommagé, il doit être remplacé par le fabricant, un fournisseur de service ou toutes autres personnes qualifiées afin d'éviter tout risque.
- Le fusible du réfrigérateur doit être changé par un technicien qualifié ou une entreprise de dépannage.
- Le non-respect de cette consigne risquerait de provoquer un choc électrique ou des blessures corporelles.

ATTENTION

Symboles de prudence concernant l'installation


- ★ • N'obstruez pas l'ouverture de ventilation à l'intérieur du réfrigérateur ou de son caisson.
- Laissez l'appareil reposer pendant 2 heures avant de charger les aliments à l'intérieur après son installation et sa mise sous tension.
- Il est conseillé de faire appel à un technicien qualifié ou à une entreprise de dépannage pour installer ou faire réparer l'appareil.
- Le non-respect de cette consigne risque d'entraîner un dysfonctionnement, un choc électrique, un incendie, une explosion ou des blessures corporelles.



Consignes de sécurité

AVERTISSEMENT

Symboles d'avertissement importants concernant l'utilisation de l'appareil

-  • Ne touchez pas la prise d'alimentation si vous avez les mains mouillées.
- Cela pourrait causer un choc électrique.
- N'entrez pas d'objets sur le dessus de l'appareil.
- Ceux-ci pourraient en effet tomber au moment de l'ouverture ou de la fermeture de la porte et provoquer des dommages matériels ou physiques.
- Ne placez pas de récipient rempli d'eau sur le dessus du réfrigérateur.
- En cas de renversement, cela pourrait entraîner un incendie ou un choc électrique.
- Ne touchez pas les parois intérieures du congélateur ni les produits qui y sont rangés si vous avez les mains mouillées.
- Risque de gelures.
- N'utilisez pas et n'entrez pas de substances thermosensibles (ex. : pulvérisateurs ou objets inflammables, glace sèche, médicaments ou produits chimiques) à proximité du réfrigérateur.
Ne stockez pas d'objets ou de substances volatiles ou inflammables (benzène, diluant, propane, alcool, éther, gaz liquéfié et toute autre substance similaire, etc.) dans le réfrigérateur.
- Le réfrigérateur a été conçu exclusivement pour le rangement de produits alimentaires.
- Le non-respect des consignes peut entraîner un risque d'incendie ou d'explosion.
- Ne rangez pas de produits pharmaceutiques, scientifiques, chimiques ou sensibles aux températures dans le réfrigérateur.
- Les produits nécessitant un contrôle strict de la température ne doivent pas être entreposés dans le réfrigérateur.



- Ne placez pas et n'utilisez pas d'appareil électrique à l'intérieur du réfrigérateur/congélateur sauf s'il s'agit d'un type recommandé par le fabricant.
- Si l'appareil dégage une odeur chimique ou de la fumée, débranchez-le immédiatement et communiquez avec votre centre de service technique Samsung Electronics.
- En cas de traces de poussière ou d'eau dans le réfrigérateur, débranchez la prise et communiquez avec le centre de service technique Samsung Electronics.
 - À défaut, il existe un risque d'incendie.
- En cas de fuite de gaz, n'approchez pas de flamme nue ou de matière potentiellement inflammable et aérez la pièce pendant plusieurs minutes.
- N'utilisez pas d'appareil mécanique ni de dispositif susceptible d'accélérer le processus de décongélation, autres que ceux recommandés par le fabricant.
- N'endommagez pas le circuit frigorifique.
- Ne vaporisez pas de substance volatile telle qu'un insecticide sur la surface de l'appareil.
 - Ces produits peuvent se révéler dangereux pour la santé et risquent en outre de provoquer une électrocution, un incendie ou un dysfonctionnement de l'appareil.
- N'utilisez pas de sèche-cheveux pour sécher l'intérieur du réfrigérateur. Ne placez pas de bougie allumée à l'intérieur du réfrigérateur pour éliminer les mauvaises odeurs.
 - Risque de choc électrique ou d'incendie.
- Remplissez le réservoir et le bac à glaçons d'eau potable uniquement (eau minérale ou eau purifiée).
 - Ne remplissez pas le réservoir de thé, de jus de fruits ou de boissons énergisantes car cela risquerait d'endommager le réfrigérateur.
- Ne vous asseyez pas ni ne vous suspendez pas à la porte ou aux tiroirs du réfrigérateur.
 - Cela pourrait provoquer le renversement du réfrigérateur, la séparation de la porte ou votre main pourrait être prise dans l'entrebâillement de la porte, entraînant des dommages matériels ou des blessures.



Consignes de sécurité

- Ne laissez pas les portes du réfrigérateur ouvertes lorsque l'appareil n'est pas sous surveillance afin d'éviter qu'un enfant ne se glisse à l'intérieur de l'appareil.
- Ne laissez pas les jeunes enfants s'approcher du tiroir.
 - Risque d'étouffement ou de blessures.
- N'utilisez pas d'appareil mécanique ni de dispositif susceptible d'accélérer le processus de décongélation, autres que ceux recommandés par le fabricant.
- N'endommagez pas le circuit frigorifique.
- Ne placez pas les étagères du réfrigérateur à l'envers.
La butée des étagères ne fonctionnerait pas.
 - Cela pourrait provoquer des blessures dues à la chute de l'étagère en verre.
- ★ • En cas de fuite de gaz (ex. : propane, gaz liquéfié, etc.), aérez immédiatement la pièce sans toucher à la fiche d'alimentation. Ne touchez pas à l'appareil ou au cordon d'alimentation.
 - N'utilisez pas de ventilateur.
 - Une étincelle risquerait de provoquer une explosion ou un incendie.
- Utilisez uniquement les DEL fournies par le fabricant ou son fournisseur de service.
- Les enfants ne doivent pas utiliser l'appareil sans la surveillance d'un adulte.
- Maintenez les doigts éloignés des zones de pincement; l'espace entre les portes et la caisse doit nécessairement être restreint.
- Ne laissez pas les enfants se suspendre à la porte de l'appareil.
Dans le cas contraire, ils risqueraient de se blesser.
- Ils risqueraient de se retrouver enfermés.
Ne laissez pas les enfants entrer dans le réfrigérateur.
- Serrez les bouteilles les unes contre les autres pour éviter qu'elles ne tombent.
- Cet appareil est destiné au rangement des aliments dans un environnement domestique uniquement.



-
- Ne mettez jamais les doigts ni d'autres objets dans l'orifice du distributeur, le conduit d'écoulement et le bac à glaçons.
 - Cela pourrait provoquer des blessures corporelles ou des dommages matériels.
 - Ne placez pas vos mains, vos pieds, ni des objets métalliques (baguettes métalliques, etc.) sous le réfrigérateur ou à l'arrière de celui-ci.
 - Risque de choc électrique ou des blessures corporelles.
 - Les bords coupants sont susceptibles de provoquer des blessures corporelles.
 - ⊘ • Ne tentez pas de réparer, démonter ou modifier l'appareil vous-même.
 - N'utilisez aucun fusible (tel que du cuivre, un fil d'acier, etc.) autre que le fusible standard.
 - Si une réparation ou une réinstallation de l'appareil est requise, communiquez avec le centre de service le plus près.
 - Le non-respect de cette consigne risque d'entraîner un dysfonctionnement, un choc électrique, un incendie ou des blessures corporelles.
 - ✎ • Si l'appareil émet un bruit étrange, une odeur de brûlé ou de la fumée, débranchez-le immédiatement et contactez votre centre de réparation le plus proche.
 - Le non-respect de cette consigne risquerait de provoquer un incendie ou un choc électrique.
 - Débranchez le réfrigérateur avant de remplacer les lampes intérieures.
 - Sinon, il pourrait y avoir un risque de choc électrique.
 - Contactez un fournisseur de service si vous rencontrez des difficultés pour remplacer l'ampoule.
 - Si l'appareil est équipé d'une DEL, ne tentez pas de démonter vous-même le cache et l'ampoule.
 - Contactez un fournisseur de service.



Consignes de sécurité

- Branchez fermement la fiche dans la prise murale.
N'utilisez pas de fiche d'alimentation endommagée, de cordon d'alimentation endommagé ou de prise murale mal fixée.
- Risque de choc électrique ou d'incendie.
- Ne placez pas de récipient rempli d'eau sur l'appareil.
- En cas de renversement, cela pourrait entraîner un incendie ou un choc électrique.
- Ne fixez jamais directement l'ampoule LED UV pendant une période prolongée.
- Cela risquerait d'entraîner une fatigue oculaire due aux rayons ultraviolets.

ATTENTION

Symboles de prudence concernant l'installation


- ★ • Pour un fonctionnement optimal de l'appareil :
 - Ne placez pas d'aliments trop près des orifices de ventilation à l'arrière de l'appareil car ils pourraient empêcher la libre circulation de l'air dans la partie réfrigération.
 - Emballez bien les aliments ou mettez-les dans des récipients hermétiques avant de les placer dans le réfrigérateur.
 - Ne placez pas des aliments non surgelés près des aliments déjà congelés à l'intérieur du congélateur.
 - Ne placez pas de verre ou de bouteilles ni de boissons gazeuses dans le congélateur.
 - Le récipient peut geler et se briser, ce qui peut entraîner une blessure.
 - Respectez les durées de congélation et les dates de péremption associées aux aliments surgelés.
 - Il n'est pas nécessaire de débrancher le réfrigérateur lorsque vous vous absentez moins de trois semaines.
Cependant, retirez tous les aliments si vous prévoyez de vous absenter trois semaines ou davantage.
Débranchez le réfrigérateur, nettoyez-le, rincez-le et séchez-le.



- Ne mettez pas de boissons gazeuses dans la partie congélateur.
Ne mettez pas de bouteilles ou de récipients en verre dans le congélateur.
- Risque de blessures corporelles dues à l'éclatement du verre.
- Ne tentez pas de modifier la fonctionnalité du réfrigérateur.
- Risque de dommages corporels ou matériels.
Les changements et modifications apportés à cet appareil par un tiers ne sont pas couverts par le service de garantie Samsung ; Samsung ne peut être tenue responsable des problèmes de sécurité ou des dommages résultant de modifications apportées par un tiers.
- Ne bloquez pas les orifices d'aération.
- Si les orifices d'aération sont obstrués, notamment par un sac en plastique, le réfrigérateur risque de trop refroidir.
- Utilisez uniquement la machine à glaçons fournie avec le réfrigérateur.
- Essuyez l'excédent d'humidité à l'intérieur et laissez les portes ouvertes.
- Le non-respect de cette consigne pourrait engendrer le développement d'odeurs et de moisissure.
- Si le réfrigérateur est mouillé par l'eau, débranchez la prise et communiquez avec le centre de service technique Samsung Electronics.
- N'appliquez pas de choc violent ou de force excessive sur la surface du verre.
- Risque de dommages corporels ou matériels.


ATTENTION

Symboles de prudence concernant le nettoyage et l'entretien

-  Ne vaporisez pas de produit de nettoyage directement sur l'écran.
- Les caractères imprimés risqueraient de s'effacer.
- Lorsqu'un corps étranger tel que de l'eau a pénétré dans l'appareil, débranchez ce dernier et communiquez avec le centre de service le plus près.
- Le non-respect de cette consigne risquerait de provoquer un incendie ou un choc électrique.




Consignes de sécurité

- Retirez régulièrement toutes les substances étrangères telles que la poussière ou l'eau des fiches de la prise électrique et des points de contact à l'aide d'un chiffon sec.
- Débranchez la fiche d'alimentation et nettoyez-la à l'aide d'un chiffon sec.
- Le non-respect de cette consigne risquerait de provoquer un incendie ou un choc électrique.
- Ne nettoyez pas l'appareil en vaporisant de l'eau directement dessus.
- N'utilisez pas de benzène, de diluant, d'eau de Javel ou de chlorure pour le nettoyage.
- Ces produits risquent d'endommager la surface de l'appareil et de provoquer un incendie.
- Ne mettez jamais les doigts ni d'autres objets dans l'orifice du distributeur.
- Cela pourrait provoquer des blessures corporelles ou des dommages matériels.
-  • Débranchez l'appareil de la prise murale avant de le nettoyer et d'en faire l'entretien.
- Le non-respect de cette consigne risquerait de provoquer un incendie ou un choc électrique.

AVERTISSEMENT

Symboles d'avertissement importants concernant la mise au rebut

-  • Ne retirez pas les tablettes afin que les enfants ne puissent pas facilement monter dans le réfrigérateur.
- Assurez-vous qu'aucun des tuyaux situés à l'arrière de l'appareil n'est endommagé avant la mise au rebut.
- Le gaz réfrigérant utilisé est le R600a ou R134a.
Pour savoir quel gaz réfrigérant est utilisé dans votre appareil, reportez-vous à l'étiquette signalétique du compresseur située à l'arrière du réfrigérateur ou à l'étiquette située à l'intérieur de l'appareil.
Lorsque ce produit contient du gaz inflammable (gaz réfrigérant R-600a), veuillez communiquer avec les autorités locales pour obtenir des



renseignements sur la mise au rebut en toute sécurité de votre appareil. Du cyclopentane est utilisé comme gaz isolant. Les gaz utilisés pour l'isolation nécessitent une procédure d'élimination spéciale.

Pour obtenir des renseignements sur la façon écologique de mettre ce produit au rebut, veuillez communiquer avec les autorités locales.

Assurez-vous qu'aucun des tuyaux situés à l'arrière des appareils n'est endommagé avant la mise au rebut.

Les tuyaux pourraient se casser en espace ouvert.

- Lors de la mise au rebut de ce réfrigérateur ou de tout autre, retirez la porte/les joints de porte ainsi que le loquet de la porte afin que des jeunes enfants ou des animaux ne puissent pas se retrouver enfermés à l'intérieur.

Les enfants doivent être sous la surveillance d'un adulte afin qu'ils ne pénètrent pas et ne jouent pas avec l'appareil.

- Les enfants risqueraient de se retrouver emprisonnés à l'intérieur, de se blesser et de s'asphyxier.
- Jetez le matériel d'emballage de cet appareil dans le respect de l'environnement.
- Conservez les éléments d'emballage hors de portée des enfants, car ils présentent un danger pour ces derniers.
- Un enfant pourrait suffoquer s'il met sa tête dans un sac.



Consignes de sécurité

Conseils supplémentaires concernant l'utilisation

- En cas de coupure de courant, communiquez avec le bureau local de votre fournisseur d'électricité afin de connaître la durée du problème.
- La plupart des coupures de courant corrigées dans l'heure ou dans les deux heures qui suivent n'affectent pas les températures du réfrigérateur. Cependant, il est recommandé de limiter le nombre d'ouvertures de la porte pendant l'absence de courant.
- Si la coupure de courant dure plus de 24 heures, retirez tous les aliments surgelés.
- L'appareil pourrait ne pas fonctionner d'une manière uniforme (possibilité de décongélation des aliments ou de hausse trop importante de la température à l'intérieur du compartiment d'aliments surgelés) s'il est placé pendant une longue période en dessous du seuil inférieur de la plage de températures pour laquelle il a été conçu.
- En cas d'aliments particuliers, les conserver réfrigérés peut avoir un effet négatif en raison de la préservation de ses propriétés.
- Votre appareil est équipé de la fonction de dégivrage automatique, ce qui veut dire que vous n'avez pas besoin de le dégivrer manuellement.
- L'augmentation de la température pendant le dégivrage reste conforme aux normes ISO.
Cependant, si vous souhaitez éviter toute augmentation excessive de la température des aliments surgelés pendant le dégivrage de l'appareil, emballez-les dans plusieurs couches de papier (un journal par exemple).
- Ne recongelez pas un aliment qui a complètement décongelé.



Conseils en matière d'économie d'énergie

- Installez l'appareil dans une pièce sèche et fraîche, correctement ventilée. Vérifiez qu'il n'est pas exposé à la lumière directe du soleil et ne le placez jamais à proximité d'une source de chaleur (un radiateur par exemple).
- Pour obtenir une meilleure efficacité énergétique, il est conseillé de ne pas bloquer les orifices de ventilation ou les grilles de l'appareil.
- Laissez refroidir les aliments chauds avant de les placer à l'intérieur de l'appareil.
- Placez les aliments surgelés dans le réfrigérateur pour les laisser décongeler.
Les aliments surgelés peuvent ainsi servir à refroidir les aliments stockés dans le réfrigérateur.
- Veillez à refermer la porte rapidement lorsque vous mettez des aliments dans le réfrigérateur ou lorsque vous les en sortez.
Ceci afin de réduire la formation de glace à l'intérieur du congélateur.
- Il est recommandé d'installer le réfrigérateur en laissant un espace à l'arrière et sur les côtés.
Ceci vous permettra de réduire sa consommation d'énergie et ainsi vos factures.
- Pour l'utilisation la plus optimale de l'énergie, veuillez laisser tous les accessoires internes tels que les paniers, les tiroirs, les clayettes sur leur position indiquée par le fabricant.

Cet appareil est destiné à être utilisé dans les applications domestiques et similaires telles que :

- les zones de cuisine du personnel dans les magasins, bureaux et autres environnements de travail ;
- les fermes et clients d'hôtels, motels et autres environnements de type résidentiels ;
- l'environnement de type « chambres d'hôtes » ;
- les applications de restauration et collectives similaires.



Installer le réfrigérateur

Avant d'installer le réfrigérateur

Nous vous félicitons d'avoir choisi ce réfrigérateur Samsung.

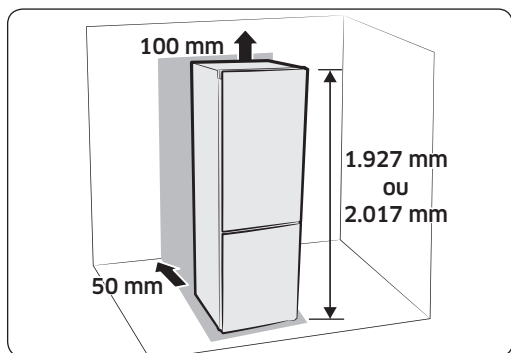
Nous espérons que vous apprécierez les fonctionnalités de pointe offertes par ce nouvel appareil.

- Ce réfrigérateur doit être correctement installé, conformément aux instructions du présent guide, avant d'être utilisé.
- N'utilisez cet appareil que conformément à l'usage auquel il est destiné, en suivant scrupuleusement les instructions du manuel.
- Il est fortement recommandé que toute opération de maintenance soit effectuée par une personne qualifiée.
- Jetez le matériel d'emballage de cet appareil dans le respect de l'environnement.

Choix du meilleur emplacement pour le réfrigérateur

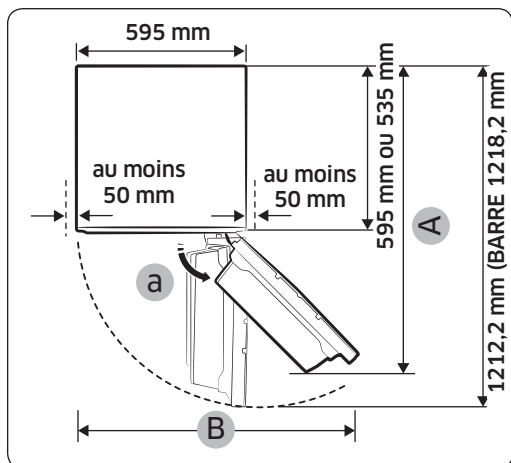
- Choisissez un emplacement non exposé à la lumière directe du soleil.
- Choisissez un emplacement avec une surface plane (ou quasiment).
- Sélectionnez un emplacement avec un espace suffisant permettant l'ouverture facile des portes du réfrigérateur
- Ménagez un espace suffisant pour installer le réfrigérateur sur une surface plane.
- Si votre réfrigérateur n'est pas mis à niveau, il est possible que le système de refroidissement interne ne fonctionne pas correctement.
- Espace nécessaire au bon fonctionnement.
Reportez-vous à l'illustration et aux dimensions indiquées ci-dessous.





- Ménagez suffisamment d'espace à droite, à gauche, à l'arrière et au-dessus de l'appareil, pour permettre la circulation de l'air. Ceci vous permettra de réduire sa consommation d'énergie et ainsi vos factures.
- N'installez pas le réfrigérateur à un endroit où la température est susceptible de descendre en dessous de 10 °C.
- Vérifiez que l'appareil peut être déplacé sans problèmes en cas d'entretien et de dépannage.

	RB41/38		RB36/33	
	155°		100°	
a	POIGNÉE ENCAST RÉE	POIGNÉE BARRE	POIGNÉE ENCAST RÉE	POIGNÉE BARRE
A	900 mm	906 mm	1139 mm	1145 mm
B	1330 mm	1137 mm	688 mm	732 mm



- Chaque mesure est basée sur les dimensions de conception du produit, elle peut donc varier en fonction de la méthode de mesure.

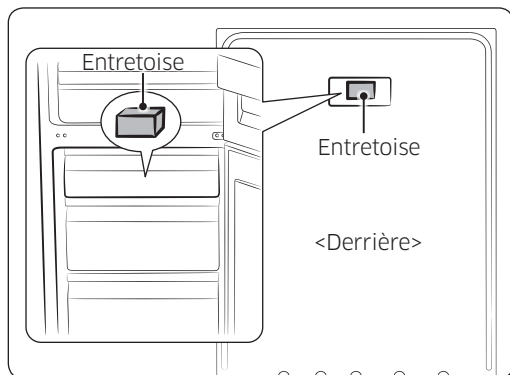
⚠ ATTENTION

Lors de l'installation, l'entretien ou le nettoyage à l'arrière du réfrigérateur, veillez à le tirer et le pousser en ligne droite. Assurez-vous également que la surface est suffisamment résistante pour supporter le poids du réfrigérateur plein. Dans le cas contraire, le sol peut être endommagé.

Installer le réfrigérateur

⚠ ATTENTION

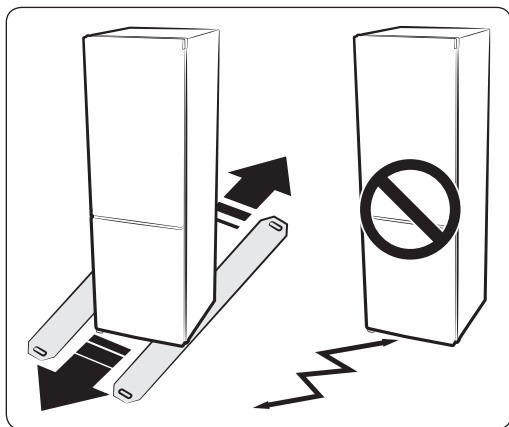
Attachez la longueur excédante du cordon d'alimentation à l'arrière du réfrigérateur pour que ce cordon ne touche pas le sol et ne soit pas écrasé par les roulettes lors d'un déplacement.



- Retirez le papier sur l'entretoise puis fixez une entretoise (bloc gris) à l'arrière du réfrigérateur pour obtenir de meilleures performances. Assurez-vous qu'une entretoise soit fixée comme indiqué sur l'image ci-dessus lorsque vous installez le réfrigérateur. Cela améliore les performances du réfrigérateur.

Si vous installez le réfrigérateur parmi les meubles, l'entretoise doit être retirée pour effectuer le rinçage de la porte avec les meubles.

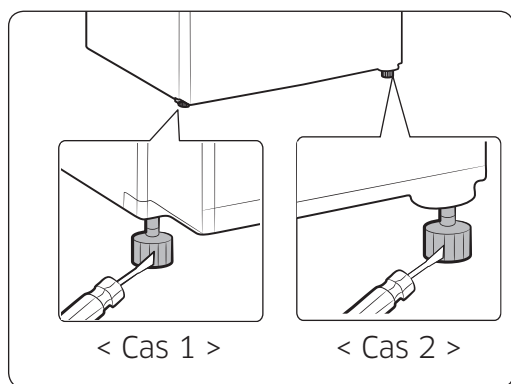
Sol



Pour une installation correcte, ce réfrigérateur doit être placé sur une surface plane et dure située au même niveau que le reste du sol. Cette surface doit être suffisamment résistante pour supporter le poids d'un réfrigérateur plein. Afin de protéger la finition du plancher, coupez un grand morceau de carton et placez-le sous le réfrigérateur, à l'endroit où vous travaillez.

- Si vous tirez ou poussez le réfrigérateur, cela pourrait endommager le sol. Si vous déplacez le réfrigérateur après son installation, cela pourrait endommager le sol.

Mise à niveau du réfrigérateur



Une fois votre nouveau réfrigérateur installé et en place, réglez-le et profitez de toutes les fonctionnalités offertes. Effectuez les étapes suivantes afin que votre réfrigérateur soit entièrement opérationnel. Dans le cas contraire, vérifiez tout d'abord

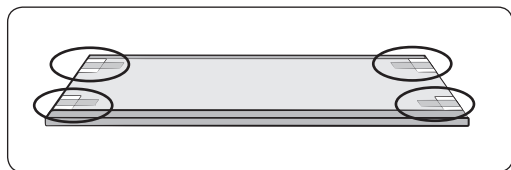
Si l'avant de l'appareil est légèrement plus haut que l'arrière, l'ouverture et la fermeture de la porte sont plus faciles. Lors de l'installation du réfrigérateur, assurez-vous que les deux pieds soient en contact avec le sol pour garantir une sécurité optimale.

Cas 1 : l'appareil est incliné vers la gauche. Tournez le pied ajustable gauche dans la direction de la flèche jusqu'à ce que l'appareil soit de niveau.

Cas 2 : l'appareil est incliné vers la droite. Tournez le pied ajustable droit dans la direction de la flèche jusqu'à ce que l'appareil soit de niveau.


l'alimentation et la source d'électricité ou reportez-vous à la section de dépannage située à la fin de ce manuel d'utilisation. Pour toute autre question, communiquez avec le centre de service Samsung Electronics.

1. Placez le réfrigérateur à un emplacement approprié, en veillant à laisser un espace suffisant entre les murs et l'appareil. Consultez les consignes d'installation dans le présent guide.
2. Avant d'utiliser le réfrigérateur, veuillez retirer les clayettes d'angle supérieures indiquées sur le schéma ci-dessous. (La mousse-PE est utilisée pour fixer votre réfrigérateur durant le transport).





Installer le réfrigérateur

3. Une fois le réfrigérateur branché, assurez-vous que l'éclairage intérieur s'allume à l'ouverture des portes.
 4. Réglez la température sur la valeur la plus basse et patientez une heure.
Le congélateur est légèrement réfrigéré et le moteur tourne doucement.
 5. Après le branchement du réfrigérateur, plusieurs heures sont nécessaires pour atteindre la température adéquate.
Une fois la température suffisamment basse, vous pouvez conserver des aliments et des boissons dans le réfrigérateur.
-  Après la mise sous tension du réfrigérateur, l'alarme est émise. Appuyez sur le bouton Freezer (Congélateur) ou Fridge (Réfrigérateur).

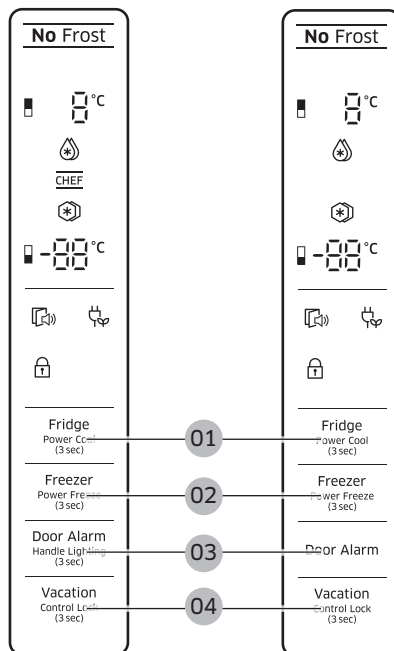


Fonctionnement de votre réfrigérateur

Utilisation du panneau de commande

TYPE A

TYPE B



TYPE C



TYPE D



- À chaque pression sur les boutons du panneau de commande, un bref signal sonore retentit.
- Si vous n'actionnez aucun bouton, toutes les DEL sur l'écran s'éteignent afin de minimiser la consommation

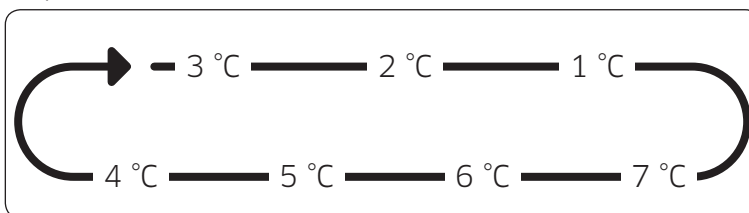
d'énergie sauf pour l'alarme de la porte. Mais les DEL des boutons Power Freeze (Congélation rapide), Power Cool (Refroidissement rapide), Lock (Verrouillage) et Vacation (Absence) sont allumés pour les fonctions correspondantes.

Fonctionnement de votre réfrigérateur

01 Fridge (Réfrigérateur) / Power Cool (Refroidissement rapide) (3 s)

Fridge (Réfrigérateur)

Appuyez sur le bouton Fridge (Réfrigérateur) pour régler la température souhaitée entre 1 °C et 7 °C, la valeur par défaut est de 3 °C. À chaque pression, la température change dans l'ordre suivant et l'indicateur de température affiche la température souhaitée.



Power Cool (Refroidissement rapide)

Appuyez sur ce bouton pendant 3 secondes pour activer la fonction **Power Cool (Refroidissement rapide)**.

Le voyant Power Cool (Refroidissement rapide) (💡) s'allume et le réfrigérateur permet de réduire le temps nécessaire pour le refroidissement.

Cette fonction sera activée durant plusieurs heures avant de revenir à la température précédente.

Cette fonction s'éteint automatiquement.

Une fois le processus Power Cool (Refroidissement rapide) terminé, l'indicateur correspondant s'éteint et le réfrigérateur revient au réglage de température précédent.

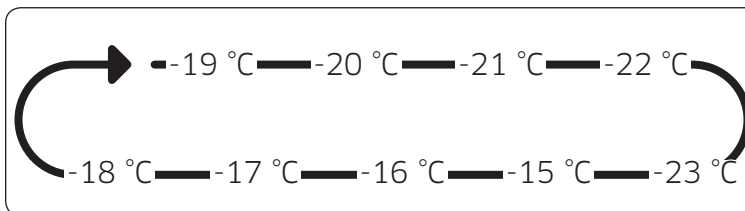
Pour désactiver cette fonction, appuyez à nouveau sur le bouton Fridge (Réfrigérateur) pendant 3 secondes.

- Lorsque vous utilisez la fonction Power Cool (Refroidissement rapide), le refroidissement du réfrigérateur est accéléré durant plusieurs heures.
- Lorsque vous utilisez cette fonction, la consommation énergétique du réfrigérateur augmente. N'oubliez pas de la désactiver lorsque vous ne l'utilisez plus et de régler à nouveau le réfrigérateur sur la température d'origine.

02 Freezer (Congélateur)
/ Power Freeze (brzo
zamrzavanje) (3 s)

Freezer (Congélateur)

Appuyez sur le bouton Freezer (Congélateur) pour régler la température souhaitée entre -15 °C et -23 °C, la valeur par défaut est de -19 °C. À chaque pression, la température change dans l'ordre suivant et l'indicateur de température affiche la température souhaitée.



Power Freeze (Congélation rapide)

Appuyez sur ce bouton pendant 3 secondes pour activer la fonction Power Freeze (Congélation rapide).

L'indicateur Power Freeze (Congélation rapide) (❄) s'allume et le congélateur réduit le temps nécessaire pour la congélation des aliments placés à l'intérieur.

Cette fonction est activée pendant 50 heures et l'indicateur du congélateur ne change pas d'affichage.

Cette fonction s'éteint automatiquement.

Une fois le processus Power Freeze (Congélation rapide) terminé, l'indicateur correspondant s'éteint et le congélateur revient au réglage de température précédent.

Lorsque vous utilisez cette fonction, la consommation énergétique augmente.

N'oubliez pas de la désactiver lorsque vous ne l'utilisez plus et de régler à nouveau le congélateur sur la température d'origine. Pour désactiver cette fonction, appuyez sur le bouton Freezer (Congélateur) pendant 3 secondes.

Si vous devez congeler de grandes quantités d'aliments, activez la fonction Power Freeze (Congélation rapide) 20 heures à l'avance.

Fonctionnement de votre réfrigérateur

03 Door Alarm (Alarme de la porte) / Handle Lighting (Éclairage de la poignée) (3 s)

Door Alarm (Alarme de la porte)

Le bouton Door Alarm (Alarme de la porte) permet d'activer la fonction d'alarme.

Le voyant de l'alarme (🔔) s'allume et le réfrigérateur émet un signal sonore si la porte du réfrigérateur reste ouverte pendant plus de 2 minutes.

Appuyez à nouveau sur ce bouton pour annuler la fonction.

Éclairage de la poignée (modèles de TYPE A et TYPE C uniquement)

Appuyez sur le bouton Door Alarm (Alarme de la porte) pendant 3 secondes pour activer la fonction Handle Lighting (Éclairage de la poignée).

Lorsque la fonction Handle Lighting (Éclairage de la poignée) est activée, l'éclairage sous la porte du réfrigérateur est toujours allumé.

Appuyez à nouveau sur le bouton Door Alarm (Alarme de la porte) pendant 3 secondes pour désactiver la fonction Handle Lighting (Éclairage de la porte). L'éclairage est allumé lorsque la porte du congélateur est ouverte.

(L'éclairage est éteint lorsque la porte du réfrigérateur est ouverte ou lorsque les portes du congélateur et du réfrigérateur sont ouvertes toutes les deux.)

04 Vacation (Absence)
/ Control Lock
(Verrouillage de
commande) (3 s)

Vacation (Absence)

Appuyez sur le bouton Vacation (Absence) pour activer la fonction Vacation (Absence). Le voyant Vacation (Absence) (☺) s'allume et le réfrigérateur règle la température en-dessous de 17 °C pour réduire la consommation d'énergie lorsque vous partez en vacances ou pour un voyage d'affaires pendant une longue période ou lorsque vous n'avez pas besoin d'utiliser le réfrigérateur.. Lorsque la fonction Vacation (Absence) est activée, le compartiment congélateur reste allumé. La fonction Vacation (Absence) se désactive automatiquement lorsque vous réglez la température du réfrigérateur alors que la fonction Vacation (Absence) est activée.

Assurez-vous de retirer les aliments du compartiment du réfrigérateur avant d'utiliser la fonction Vacation (Absence).

Control Lock (Verrouillage de commande)

Appuyez sur ce bouton pendant 3 secondes pour activer la fonction **Control Lock (Verrouillage de commande)**.

Le voyant Control Lock (Verrouillage de commande) (🔒) s'allume et tous les boutons sont verrouillés et désactivés.

Appuyez sur ce bouton pendant 3 secondes pour désactiver le verrouillage de commande et réactiver les boutons.



Fonctionnement de votre réfrigérateur

Signal d'alarme de la température

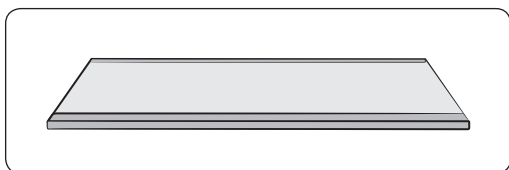
- Lorsque le compartiment du congélateur est trop chaud suite par exemple à une coupure de courant, le signal « - - » clignote à l'écran.
Lorsque le bouton Freezer (Congélateur) ou Fridge (Réfrigérateur) est actionné, la « température la plus chaude » atteinte dans le compartiment clignote à l'écran pendant 5 secondes.
La température réelle s'affiche ensuite.
Appuyez à nouveau sur le bouton Door Alarm (Alarme de la porte) pour annuler la fonction.
- Cette alarme se déclenche :
 - Lorsque l'appareil est mis en marche.
 - Lorsque le compartiment du congélateur est trop chaud suite à une panne de courant.

Mode CHEF (en option)

Si la température du réfrigérateur est réglée sur 1 °C/2 °C, la BOÎTE Chef sera réglée sur une température d'environ -1 °C/0 °C et l'éclairage « CHEF() » s'allumera.

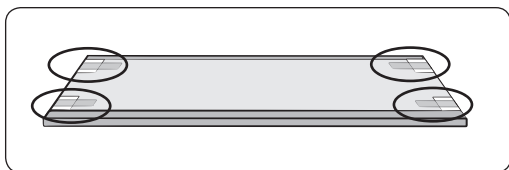


Étagère du congélateur



Pour récupérer plus de place, retirez les tiroirs du haut et du milieu du congélateur et placez l'« Étagère du congélateur » sur la partie inférieure du congélateur, car elle n'affecte pas les caractéristiques thermiques et mécaniques de l'appareil.

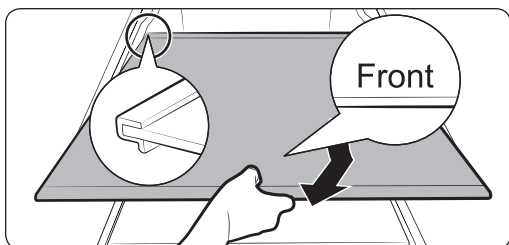
Le volume de stockage nominal du compartiment d'aliments surgelés est calculé sans ces tiroirs.



1. Retirez la bande fixée sur l'étagère.

2. Sortez le tiroir du haut et du milieu pour monter l'étagère.

3. Insérez l'étagère du congélateur, le marquage « Front » (Avant) vers le haut. Si le marquage « Front » (Avant) ne peut pas être identifié, insérez la partie en relief de l'étagère en premier comme indiqué sur la figure.



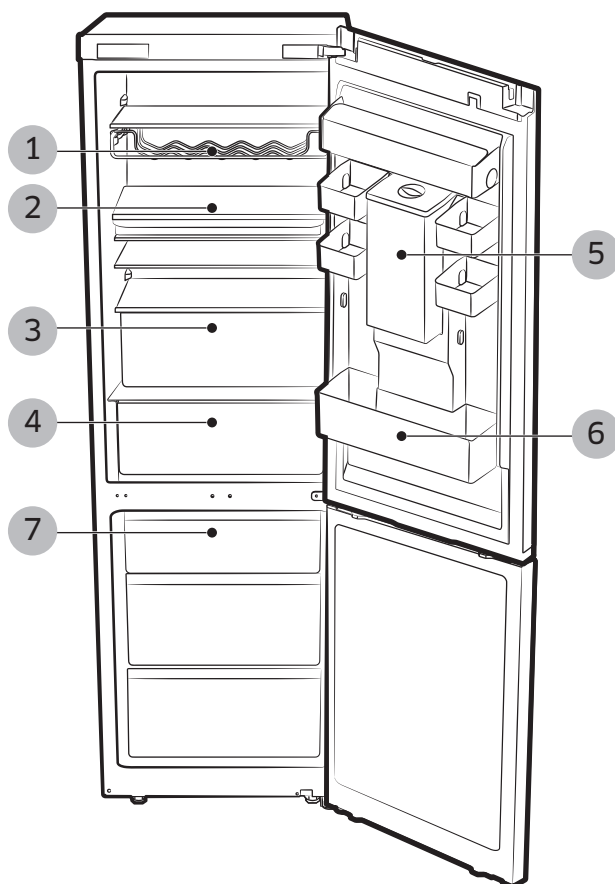
⚠ ATTENTION

- N'insérez pas l'étagère à l'envers (retournée) ni dans la direction inverse.
- Lorsque vous n'utilisez pas l'étagère du congélateur, gardez-la en lieu sûr pour une utilisation ultérieure.

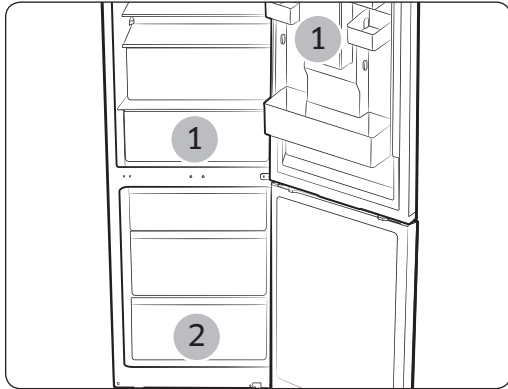
📄 En cas de stockage d'un conteneur en verre sur l'étagère en verre trempé, ces éléments peuvent être rayés par frottement.

Fonctionnement de votre réfrigérateur

Pièces et caractéristiques

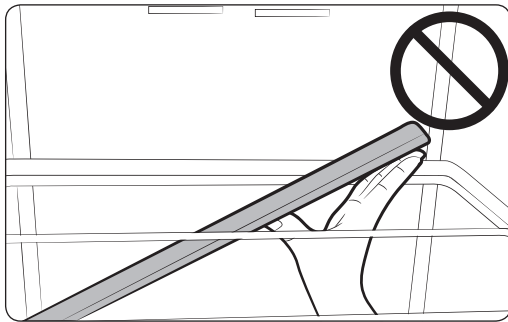
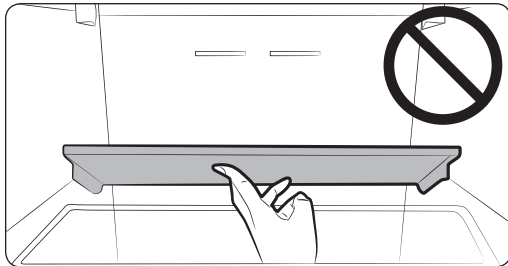


1. Casier à bouteilles de vin (en option)
2. Étagère pliante ou Étagère CHEF PAN (en option)
3. TIROIR DU RÉFRIGÉRATEUR
4. BOÎTE CHEF (en option)
5. Réservoir d'eau (en option)
6. BARRE DE RETENUE
7. TIROIR DU CONGÉLATEUR



- Certaines fonctionnalités telles que le réservoir d'eau et la BOÎTE CHEF (1) peuvent être différentes et peuvent ne pas être disponibles en fonction des modèles.

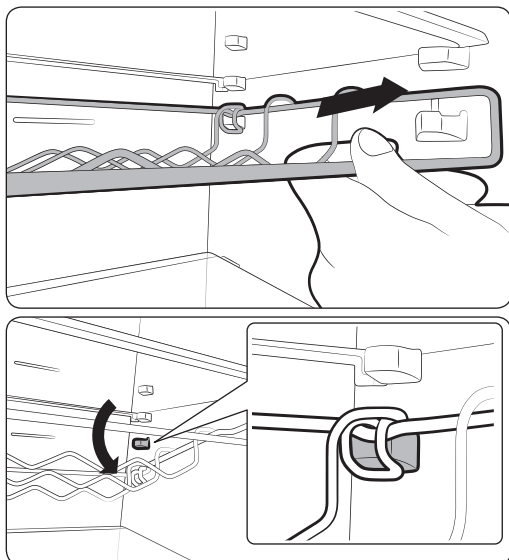
- Les fruits et légumes peuvent être congelés dans la BOÎTE CHEF. (En option)
- Pour congeler rapidement de grandes quantités d'aliments, utilisez le tiroir le plus bas (2) (les aliments y congèlent particulièrement vite).



⚠ ATTENTION

Veillez à ne pas impacter l'étagère pliante. Lorsque vous retirez des articles de l'étagère pliante, vous risquez de la faire tomber.

Fonctionnement de votre réfrigérateur

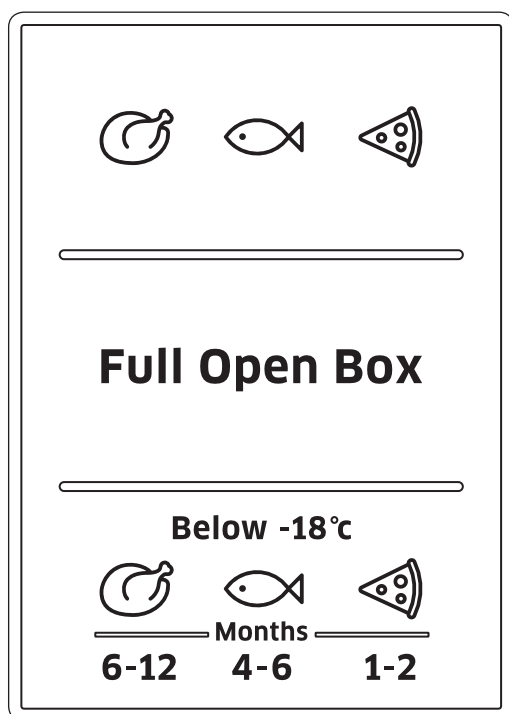


⚠ ATTENTION

L'arrière du casier à bouteilles de vin peut tomber lorsque vous le retirez par l'avant. Veuillez à utiliser vos deux mains lorsque vous retirez le casier à bouteilles de vin. Si le casier à bouteilles de vin tombe lors de son retrait, les éléments entreposés en-dessous peuvent également tomber.

Fonctions du compartiment du congélateur

Marque de congélation des aliments sur le panneau de la porte



Les chiffres au-dessus des symboles indiquent la période de stockage autorisée du produit pendant des mois. Lorsque vous achetez des aliments surgelés, consultez la date de fabrication ou la date de péremption..

Congélation d'aliments

Congelez uniquement des aliments frais et non abimés. Conservez les aliments devant être congelés loin des aliments déjà congelés. Pour prévenir la perte de saveur ou le séchage des aliments, placez les dans des récipients hermétiques.

Emballer les aliments correctement :

1. Place les aliments dans l'emballage.
2. Évacuez tout l'air.
3. Enveloppez.
4. Étiquetez l'emballage en indiquant son contenu et la date.

Les produits suivants ne conviennent pas à l'emballage des aliments :

le papier d'emballage, le papier sulfurisé, le cellophane, les sacs-poubelles et les sacs de plastiques utilisés.

Les produits suivants conviennent à l'emballage des aliments :

le film plastique, le film en polyéthylène, le papier aluminium et les glacières. Vous pouvez acheter ces produits chez votre revendeur.

Les produits suivants conviennent pour sceller les aliments emballés :

les bandes élastiques, les clips en plastique, la ficelle, du ruban adhésif résistant au froid ou d'autres matières similaires. Les sacs et films en polyéthylène peuvent être scellés à l'aide d'un isolant de film.



Fonctionnement de votre réfrigérateur

Durée de conservation des aliments surgelés

La durée de conservation dépend du type d'aliment.

Température réglée à -18 °C :

- Volaille fraîche (poulet entier), Viande fraîche (steaks, rôtis) : jusqu'à 12 mois
- Poisson (Poisson maigre, Poisson cuit), Crevette fraîche, Coquilles Saint-Jacques, Calmars : jusqu'à 6 mois
- Pizzas, Saucisses : jusqu'à 2 mois

La durée de conservation est indiquée sur le site Web FDA (<http://www.fda.gov/>).

ATTENTION

- Si vous ne respectez pas cette durée, vous risquez un empoisonnement alimentaire.

Achat et stockage des aliments surgelés pendant une longue période


Lorsque vous achetez des aliments surgelés, respectez les consignes suivantes :

- Vérifiez que l'emballage ne soit pas endommagé.
- Contrôlez la date de péremption.
- La température du congélateur du supermarché doit être inférieure ou égale à -18 °C. Sinon, la durée de conservation des aliments surgelés est réduite.
- Achetez des aliments surgelés pour une longue durée en dernier. Emballez les aliments dans des journaux ou placez-les dans un sac frais et ramenez les chez vous.

- Chez vous, placez immédiatement les aliments surgelés pour une longue durée dans le compartiment du congélateur. Consommez les aliments surgelés avant que la date de péremption expire.

Décongélation lente des aliments surgelés

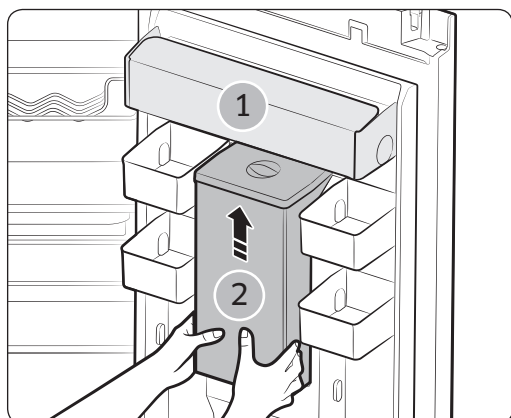
Selon le type et l'application, sélectionnez l'une des options suivantes :

- A température ambiante.
 - Dans le réfrigérateur.
 - Dans un four électrique, avec/sans air chaud évacué par ventilateur.
 - Dans un four à micro-ondes.
-  • Ne recongelez pas des aliments qui commencent à décongeler ou qui sont déjà décongelés. Les aliments ne peuvent pas être recongelés jusqu'à ce qu'ils soient préparés (bouillis ou frits).
- Ne stockez pas les produits surgelés plus longtemps que la durée maximale de stockage.



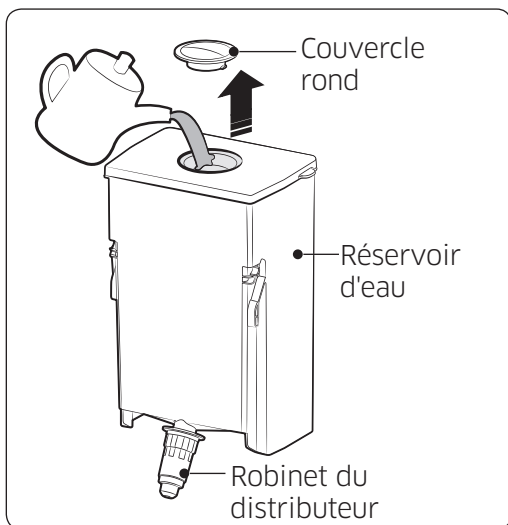
Utilisation du distributeur d'eau (en option)

Grâce au distributeur d'eau, vous pouvez facilement obtenir de l'eau fraîche sans ouvrir la porte du réfrigérateur.

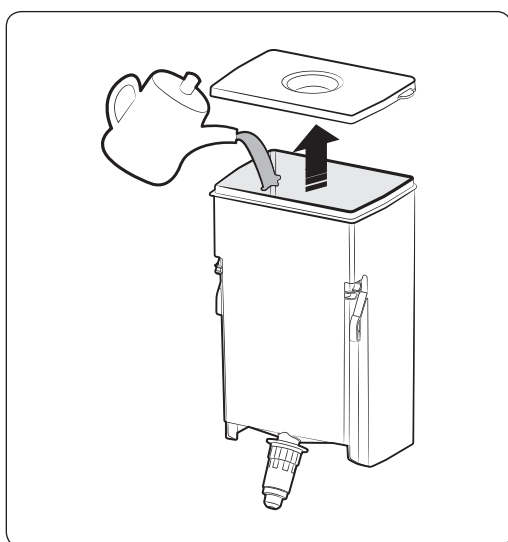


- Soulevez la barre de retenue (1).
- Soulevez et retirez le réservoir d'eau (2).
- Tenez les poignées sur les deux côtés pour retirer le réservoir.
- Nettoyez l'intérieur du réservoir avant de l'utiliser pour la première fois.
- Remplissez le réservoir avec de l'eau en vous assurant qu'il est dans une position stable tenant compte de la sortie de distribution d'eau en saillie.
- Le réservoir peut contenir jusqu'à 4,5 litres. Si vous le remplissez au-delà, il y a un risque de débordement lorsque le couvercle est fermé.
- De l'eau peut s'écouler du réservoir d'eau lors de son premier remplissage. Retirez environ 500 ml d'eau si cela se produit.
- Il est impossible de remplir le réservoir lorsqu'il est dans le réfrigérateur.

Fonctionnement de votre réfrigérateur



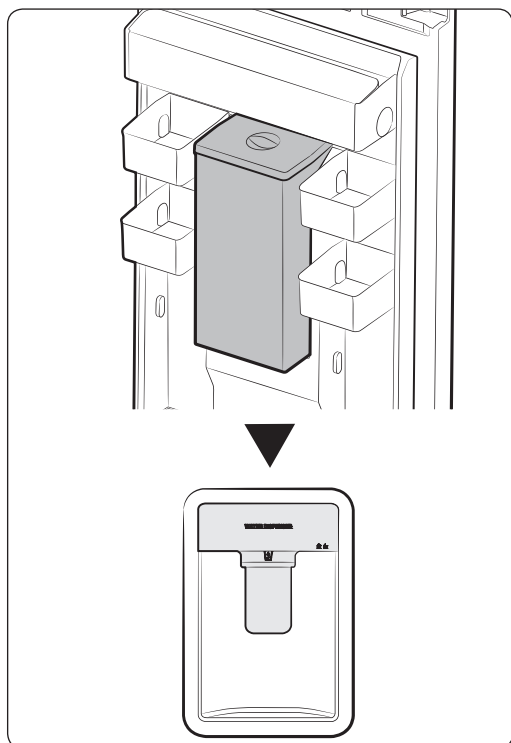
- Méthode 1 :
Remplissez le réservoir en soulevant le couvercle rond dans le sens de la flèche pour l'ouvrir.



- Méthode 2 :
Remplissez le réservoir avec de l'eau en maintenant et en soulevant le grand couvercle pour l'ouvrir.

⚠ ATTENTION

Lors du montage du réservoir d'eau après le nettoyage, assurez-vous que le distributeur est bien serré. Sinon, il peut y avoir une fuite d'eau.



- ➊ Après avoir installé le réservoir, fermez la porte du réfrigérateur.
- Après avoir fermé la porte, vérifiez que le robinet du distributeur se trouve à l'extérieur.

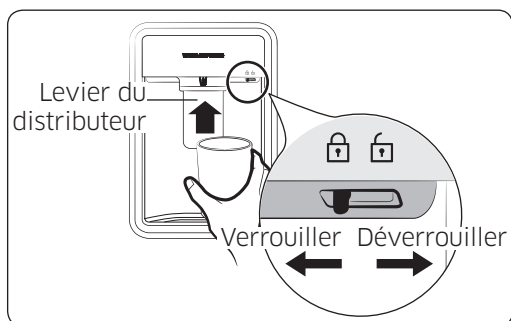
⚠ ATTENTION

Fixez fermement le réservoir d'eau sur la porte du réfrigérateur. Sinon, le réservoir d'eau peut ne pas fonctionner correctement. N'utilisez pas le réfrigérateur sans le réservoir d'eau. Dans le cas contraire, l'efficacité ne peut pas être garantie.

⚠ ATTENTION

Ne remplissez pas le réservoir d'eau avec autre chose que de l'eau minérale ou de l'eau purifiée.

- Placez un verre sous la sortie d'eau et poussez légèrement le levier distributeur d'eau avec votre verre. Assurez-vous que le verre soit aligné avec le levier distributeur afin d'éviter que l'eau ne vous éclabousse.



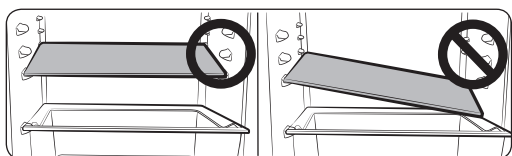
⚠ ATTENTION

Vérifiez qu'aucun dispositif de verrouillage ne soit placé sur « UNLOCK » (DÉVERROUILLAGE). Seule de l'eau peut être distribuée sur ce réglage.



Fonctionnement de votre réfrigérateur

Retrait des parties internes

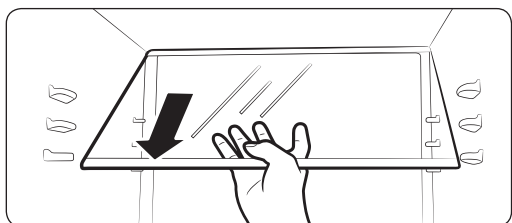
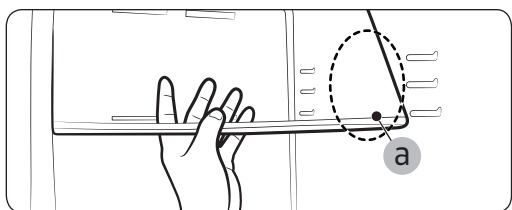
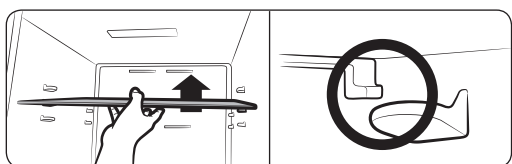
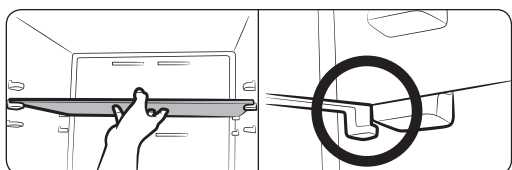


⚠ ATTENTION

Lors de l'assemblage, placez les clayettes du réfrigérateur dans leur position correcte et ne les retournez pas.. Cela pourrait provoquer des blessures corporelles ou des dommages matériels.

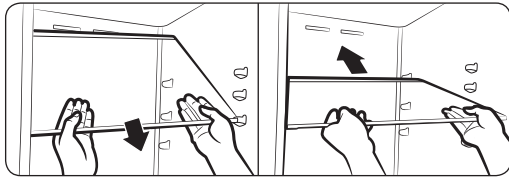
- 📖 Lorsque vous remplacez les étagères, assurez-vous que le côté portant l'étiquette « Front » (Avant) soit orienté vers l'avant du réfrigérateur.

Clayettes / Étagère pliante (en option)




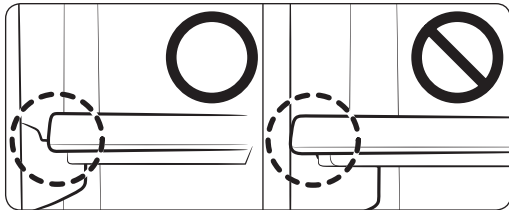
1. Pour déplacer l'étagère, tenez-la avec les deux mains et soulevez-la pour la retirer des supports arrière. Puis, tirez-la à moitié vers l'avant.
2. Dans une zone (a) entre les supports, inclinez l'étagère sur le côté avant sur plus de 45 ° comme indiqué.
3. Vérifiez le niveau de l'étagère cible, soulevez l'étagère vers l'avant de sorte que les crochets avant se verrouillent dans les supports avant du niveau cible.






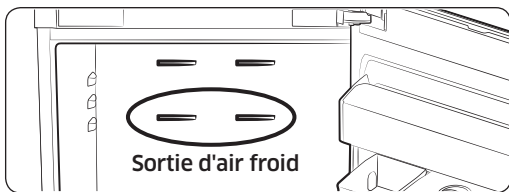
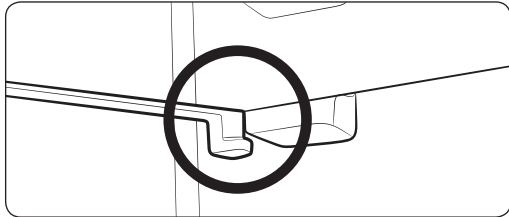
4. Tout en soulevant le côté avant, insérez le côté arrière sur les supports arrière.

 Soyez attentifs lorsque vous retirez l'étagère afin de ne pas vous cogner contre la porte ou les barres de retenue.



 • Assurez-vous que l'étagère est équilibrée sur chaque support.

• Assurez-vous que chaque crochet de l'étagère se verrouille dans le bon support.



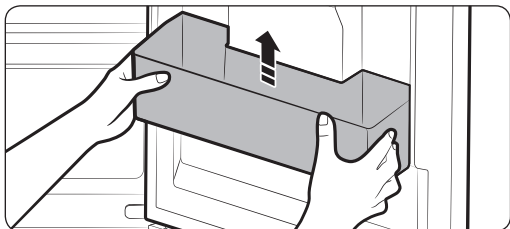
 **ATTENTION**

Si l'étagère du haut est positionnée sous la sortie d'air froid, les aliments sur cette étagère peuvent congeler (modèles RB33/36*)



Fonctionnement de votre réfrigérateur

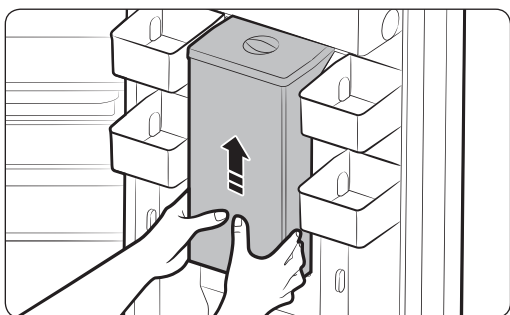
Barres de retenue de la porte



Saisissez fermement les barres de retenue de la porte avec les deux mains et soulevez-les légèrement pour les retirer.

- Lors de l'ouverture et de la fermeture des portes, il y a un risque de chute si des choses hautes sont placées sur le dessous de la barre de retenue de la porte.
- Ne stockez pas d'huile végétale ouverte dans la barre de retenue du réfrigérateur. L'huile pourrait durcir. Pour empêcher qu'elle durcisse, stockez l'huile dans un endroit frais. (Huiles végétales : huile de soja, huile d'olive, huile de sésame, etc.)

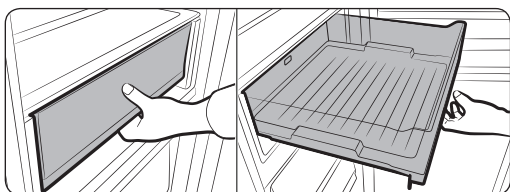
Réservoir d'eau (en option)



Soulevez la barre de retenue et saisissez fermement le réservoir d'eau avec les deux mains, soulevez-le légèrement et tirez-le vers vous pour le retirer.

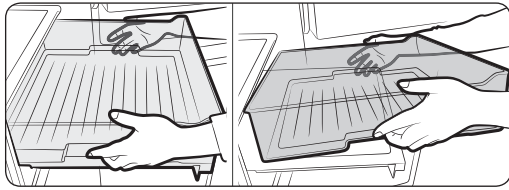
- Le réservoir d'eau peut ne pas être disponible en fonction du modèle.

Le réservoir d'eau peut ne pas être disponible en fonction du modèle.

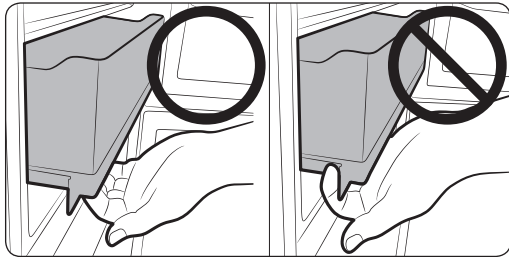


Saisissez la poignée avant et tirez la BOÎTE CHEF.



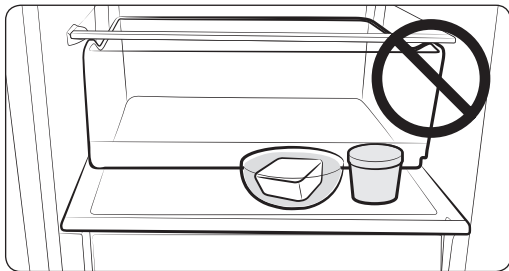


Saisissez les poignées latérales et retirez la BOÎTE CHEF.



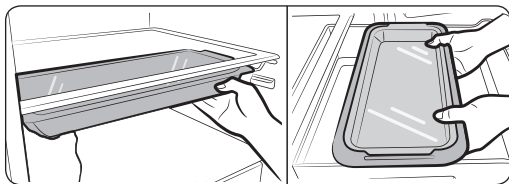
⚠ ATTENTION

N'ouvrez pas la BOÎTE CHEF sans utiliser la poignée.



- ❏ Ne placez rien sur le couvercle de la BOÎTE CHEF.
La porte pourrait ne pas être fermée.

Conteneur Chef Pan (en option)



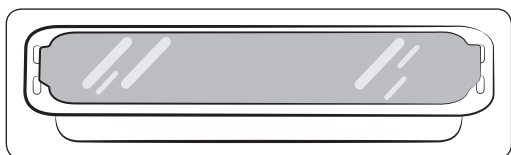
Ce conteneur peut être placé sous l'étagère ou à l'intérieur de la BOÎTE CHEF ; il peut également être utilisé dans le four.

⚠ ATTENTION

Si le conteneur Chef Pan est placé dans la BOÎTE CHEF, il peut congeler.



Fonctionnement de votre réfrigérateur



⚠ ATTENTION

Lors de l'utilisation du four, retirez le couvercle du bac.

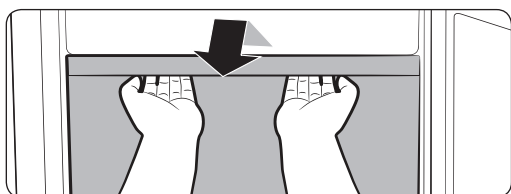
⚠ ATTENTION

Le conteneur Chef Pan n'est pas conçu pour une utilisation en four à micro-ondes.

⚠ ATTENTION

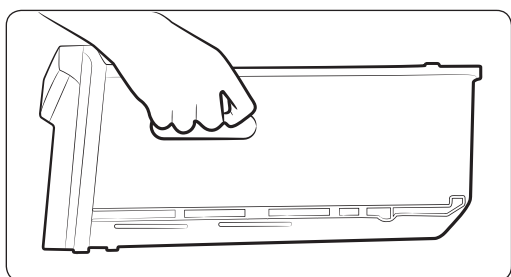
Veillez à ne pas faire tomber le couvercle du bac.

Tiroirs



Ouvrez les tiroirs à fond, puis soulevez-les légèrement pour les retirer.

- Si les tiroirs sont bloqués par la porte, retirez tout d'abord les clayettes, puis retirez le tiroir en le soulevant.



En déplaçant les tiroirs, saisissez fermement la poignée du tiroir.

⚠ ATTENTION

Si vous faites tomber le tiroir en le déplaçant, vous risquez de vous blesser.

Nettoyage du réfrigérateur

⚠ AVERTISSEMENT


N'utilisez pas de benzène, de diluant ou d'eau de Javel (Clorox™) pour le nettoyage. Ces produits risquent d'endommager la surface de l'appareil et de provoquer un incendie.

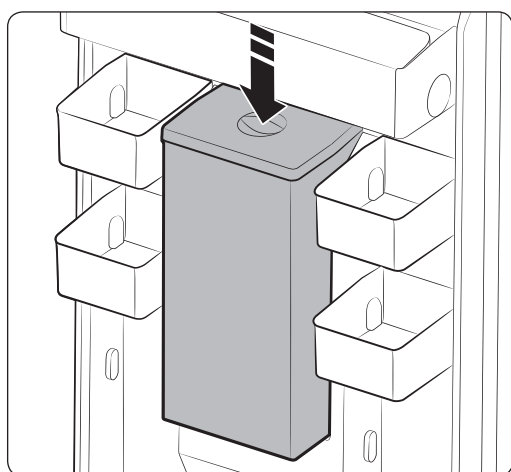
⚠ ATTENTION


Ne vaporisez pas d'eau sur le réfrigérateur lorsqu'il est branché ; vous risqueriez de vous électrocuter. Ne nettoyez pas le réfrigérateur à l'aide de benzène, de diluant ni de nettoyant pour voiture car cela risque de provoquer un incendie.



1. Débranchez le cordon d'alimentation du réfrigérateur.
2. Mouillez légèrement un chiffon doux sans peluche ou une serviette en papier avec de l'eau.
3. Essuyez l'intérieur et l'extérieur du réfrigérateur jusqu'à ce qu'il soit propre et sec.
4. Branchez le cordon d'alimentation du réfrigérateur.

 N'utilisez pas n'importe quel type de détergent pour nettoyer le réfrigérateur car cela pourrait le décolorer ou l'endommager.



 Lorsque le distributeur d'eau ne délivre pas d'eau, poussez légèrement le haut du réservoir d'eau vers le bas.

Remplacement de la DEL


Lorsque l'ampoule DEL intérieure ou extérieure est grillée, ne démontez pas vous-même le cache de la lampe et l'ampoule.

 Veuillez communiquer avec vos fournisseurs de service.



Inversement de la porte (en option)

Avant d'inverser le sens d'ouverture de la porte du réfrigérateur, veuillez à débrancher le réfrigérateur. Samsung recommande de faire inverser le sens d'ouverture de la porte uniquement par des fournisseurs de service agréés par Samsung. Cela sera facturé aux frais du client.

-  Tout endommagement provoqué par une tentative d'inversion du sens d'ouverture de la porte ne sera pas couvert par la garantie du fabricant de l'appareil. Toute réparation nécessaire suite à cela sera facturée aux frais du client. Svi popravci zatraženi zbog te okolnosti bit će izvršeni uz naplatu i trošak su kupca.

1. Avant d'inverser les portes du réfrigérateur, veuillez à le débrancher de l'alimentation électrique principale et à retirer tous les aliments à l'intérieur de l'appareil.
2. Si vous ne vous sentez pas en mesure de respecter les instructions de ce guide d'utilisation, contactez un technicien de maintenance Samsung qualifié pour procéder à la modification.
3. Ne rebranchez pas le réfrigérateur directement après avoir inversé le sens d'ouverture des portes. Patientez au moins une heure.

Outils nécessaires (non fournis et pièces supplémentaires)

Le réfrigérateur offre 3 types de vis pour différentes utilisations. Notez que les vis sont remplacées.

Non fournis



Tournevis
cruziforme (+)

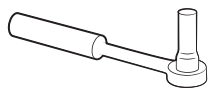


Tournevis plat (-)



Clé de 11 mm
(pour l'axe de
charnière)

Non fournis

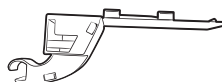


Clé à douille 8 mm
(pour les boulons)

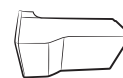


Clé hexagonale 5 mm
(pour la charnière
centrale)

Pièce supplémentaire



Cache de la
charnière



Protection de
l'espace de la porte

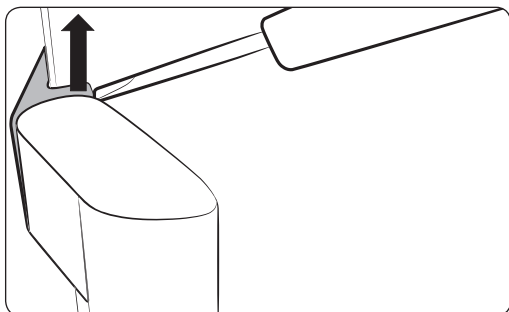
ATTENTION

Lorsque vous renversez la porte, soyez particulièrement attentifs à ne pas renverser de petites pièces (vis, protection, etc.) qui pourraient être récupérés par vos enfants.

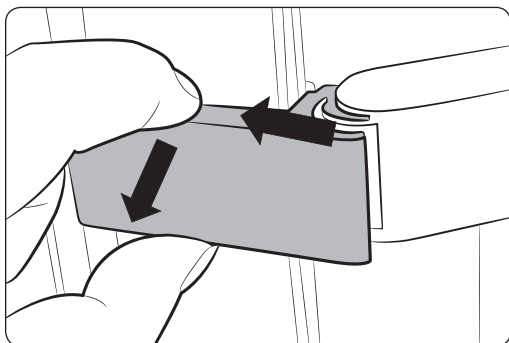


Renversement de la poignée (pour les modèles à POIGNÉE BARRE uniquement)

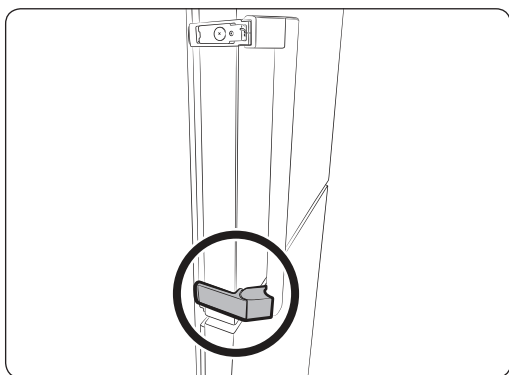
- 📄 Soyez vigilant afin d'éviter toute rayure lorsque vous sortez les poignées.
- 📄 Ce processus de renversement s'applique aux deux poignées sur la zone de stockage au froid et le congélateur.



1. Soulevez le crochet intérieur à l'aide d'un tournevis à tête plate.

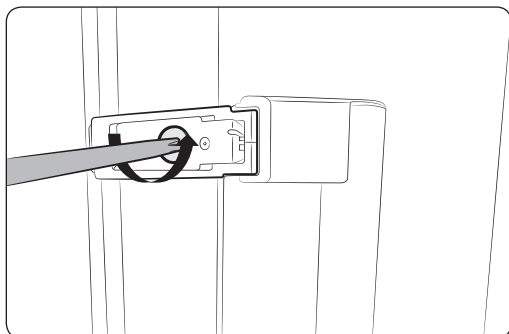


2. Poussez vers le haut pour retirer le cache.

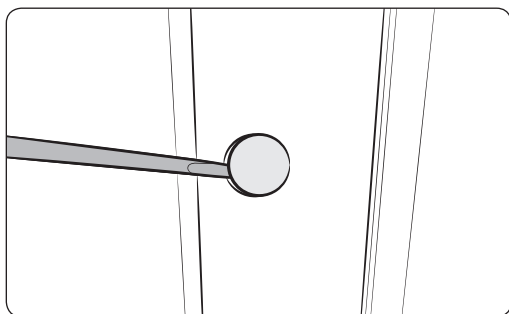


3. Répétez les mêmes étapes sur le cache inférieur pour le retirer.

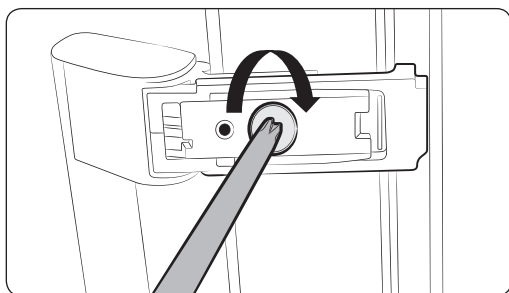
Inversement de la porte (en option)



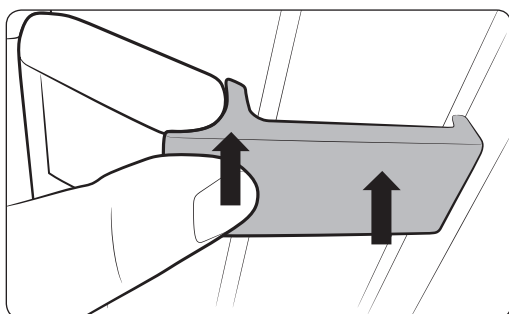
4. Desserrez deux vis (supérieure et inférieure) à l'aide d'un tournevis cruciforme pour retirer la poignée.



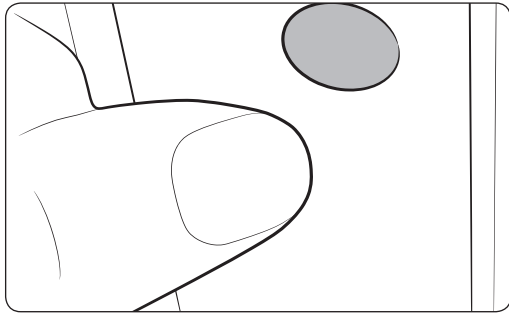
5. Retirez deux protections (supérieure et inférieure) autour de la poignée à l'aide d'un tournevis à tête plate.



6. Utilisez le tournevis cruciforme pour serrer la poignée.

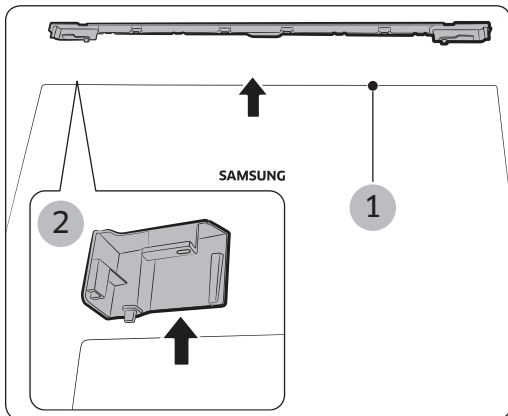


7. Remettez le cache en place du crochet intérieur en veillant à ce qu'il soit parfaitement inséré. (il en est de même pour le crochet extérieur)

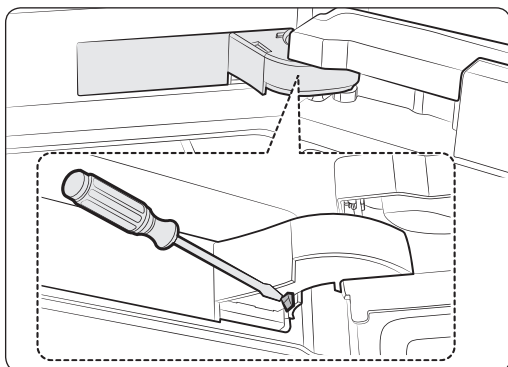


8. Réinsérez les protections retirées dans les orifices supérieur et inférieur.

Inversement de la porte

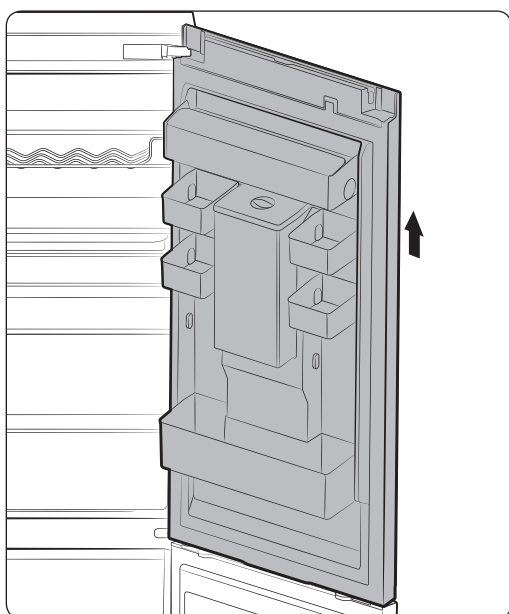
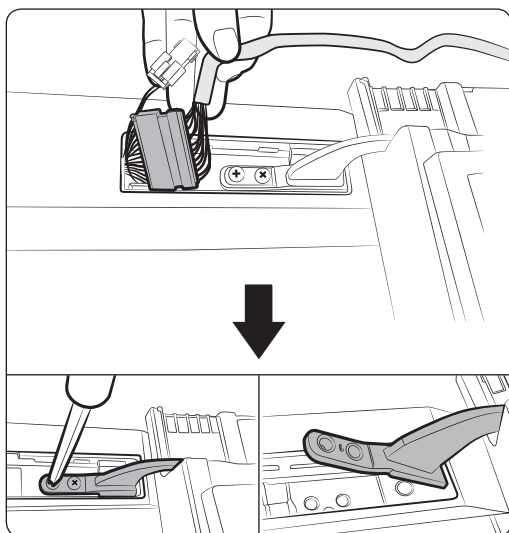


1. Retirez le cache du câble (1) et celui de la porte L (2).



2. Retirez la charnière du cache pour pousser le crochet comme illustré dans les figures ci-dessous.

Inversement de la porte (en option)



3. Odvojite kućište.
Puis retirez 2 vis sur la charnière supérieure.

⚠ ATTENTION

Vrata su teška pa pri uklanjanju pazite da se ne ozlijedite.

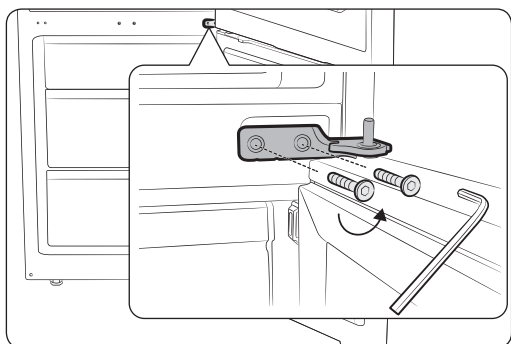
⚠ ATTENTION

Prenez garde de ne pas endommager le câble lors de l'opération.

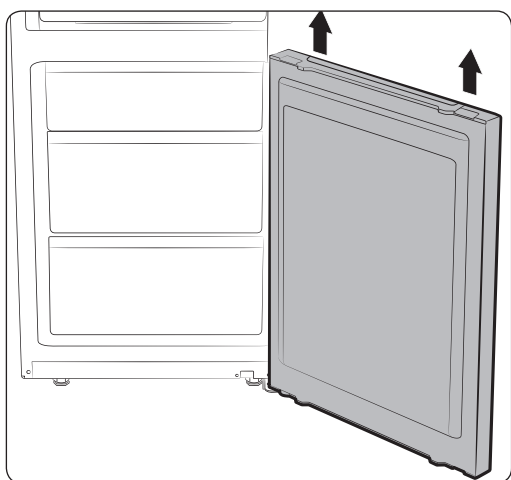
4. Retirez la porte du réfrigérateur de la charnière centrale en soulevant doucement la porte verticalement.

⚠ ATTENTION

La porte étant lourde, prenez garde à ne pas vous blesser lors de son retrait.



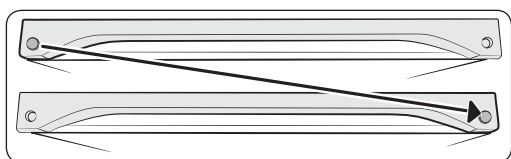
5. Démontez la charnière centrale.



6. Retirez la porte du congélateur de la charnière inférieure en soulevant doucement la porte verticalement.

⚠ ATTENTION

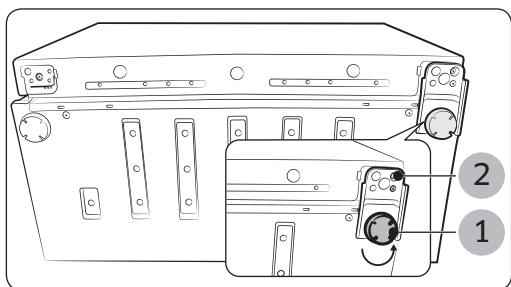
La porte étant lourde, prenez garde à ne pas vous blesser lors de son retrait.



Inversez la position de la protection.

⚠ ATTENTION

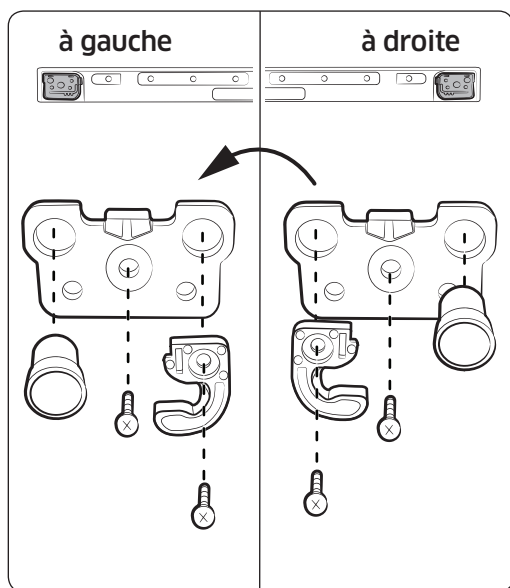
Soyez vigilant afin d'éviter toute rayure lorsque vous sortez la protection.



7. Posez le réfrigérateur avec précaution. Retirez le pied (1) et la charnière inférieure (2).

Inversement de la porte (en option)

Inversement de la porte (en option)



8. La position de la porte du RÉFRIGÉRATEUR et de la porte du CONGÉLATEUR peut être modifiée en utilisant certains composants.
- (2) Retirez le système de fermeture automatique.
 - (3) Retirez la butée.
 - (4), (5) Retirez la butée.
 - (6) Retirez la vis du côté opposé.
 - (7) Montez la butée du côté opposé.
 - (8), (9) Changez la position de la butée et montez-la.
 - (10) Installez la vis du côté opposé.

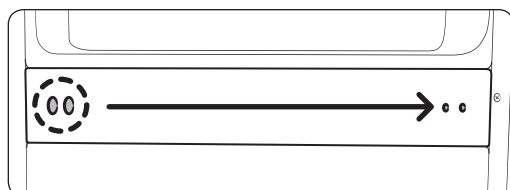
⚠ ATTENTION

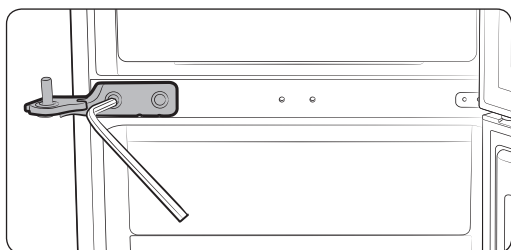
Veillez à ne pas vous blesser pendant l'opération.

9. Inversez la position de la vis d'assemblage.

⚠ ATTENTION

Veillez à ne pas vous blesser pendant l'opération.





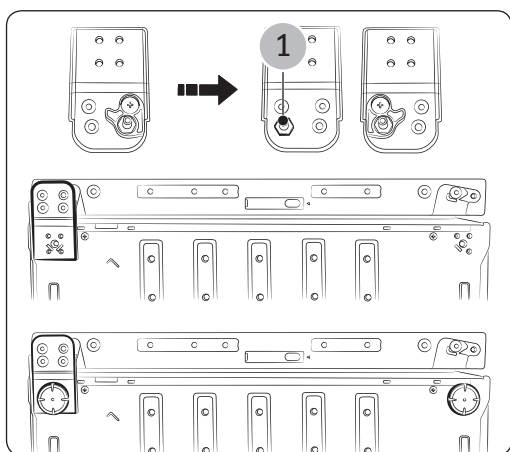
- 10.** Assemblez la charnière centrale à l'aide de la clé hexagonale de 5 mm. Tout d'abord, assemblez la porte du congélateur et la charnière centrale. Puis assemblez la charnière inférieure et la porte du congélateur avec la charnière supérieure.

Procédure de montage de la porte

- Charnière centrale > Porte du congélateur > Charnière inférieure > Porte du congélateur avec la charnière supérieure
- Assurez-vous que les vis sont bien serrées.

⚠ ATTENTION

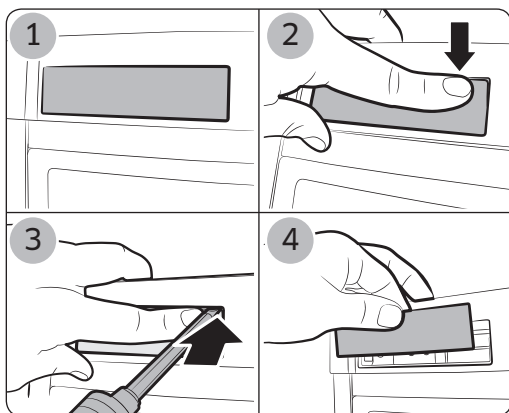
Veillez à ne pas vous blesser pendant l'opération.



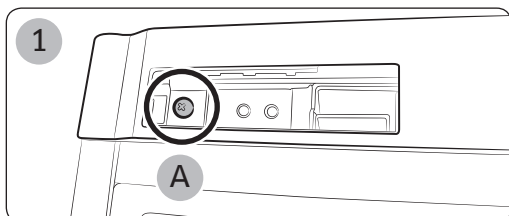
- 11.** Inversez la position de la charnière inférieure et du pied (Droite > Gauche). Assemblez la charnière inférieure après avoir placé la porte du congélateur sur la charnière centrale.

- Démontez le système de fermeture automatique du guide et l'articulation de l'axe (1).
- Assemblez l'articulation de l'axe et le système de fermeture automatique du guide comme indiqué sur cette figure.
- Assurez-vous que les vis sont bien serrées.

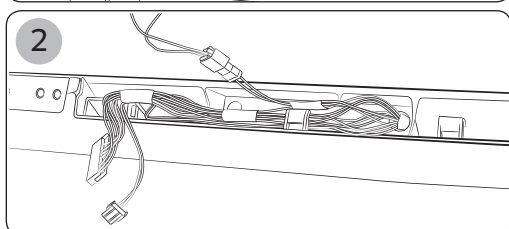
Inversement de la porte (en option)



12. Placez la commande sur la protection à l'extérieur de la commande sur le cache comme indiqué sur l'image.

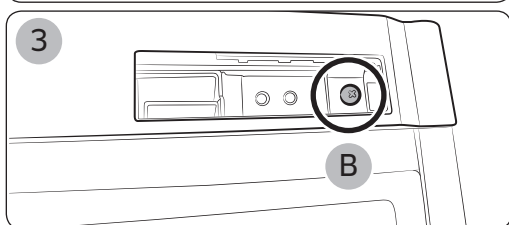


13. Après avoir démonté la commande sur le cache (1), retournez la direction du volet de protection des câbles (2) sur le côté opposé sur la porte du réfrigérateur (uniquement pour les modèles avec affichage sur la porte). Montez la commande sur le cache (A) avec une vis comme indiqué sur la figure (3).



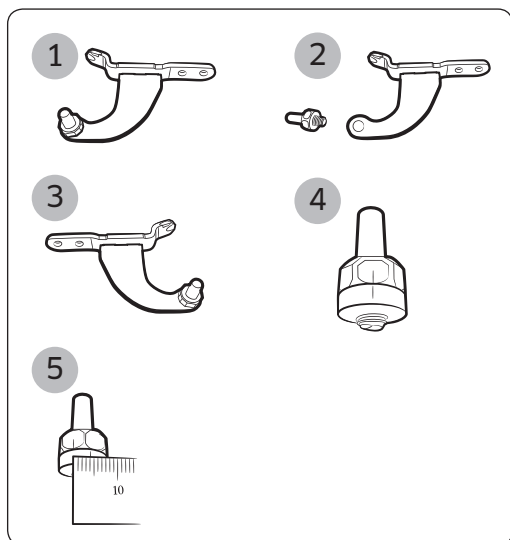
⚠ ATTENTION

Veillez à ne pas vous blesser pendant l'opération.



⚠ ATTENTION

Prenez garde de ne pas endommager le câble lors de l'opération.



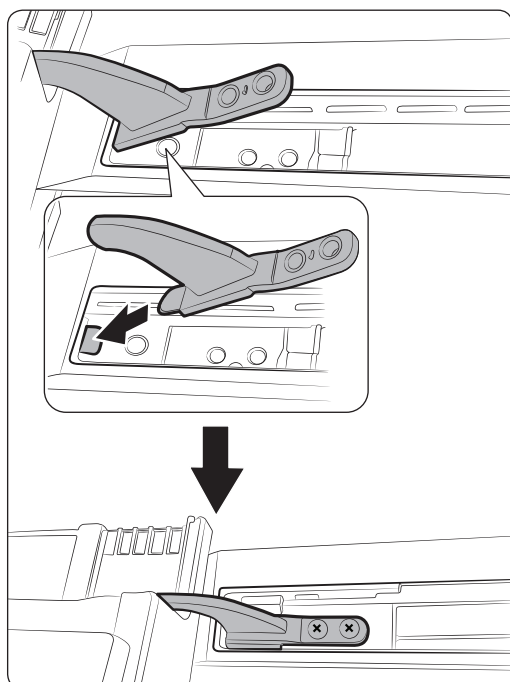
14. (1) Il n'est pas facile de séparer l'axe de la charnière supérieure. Il faut donc démonter l'axe avant de retirer la charnière supérieure.

(2) Utilisez une clé de 11 mm pour séparer l'axe de la charnière supérieure.

(3) Retournez la charnière supérieure et remontez manuellement l'axe de la charnière supérieure.

(4) Retournez la charnière supérieure et remontez manuellement l'axe de la charnière supérieure.

(5) Utilisez une clé de 11 mm pour ajuster l'espace de plus de 4 mm entre la ligne de marquage (4) et l'axe de la charnière.

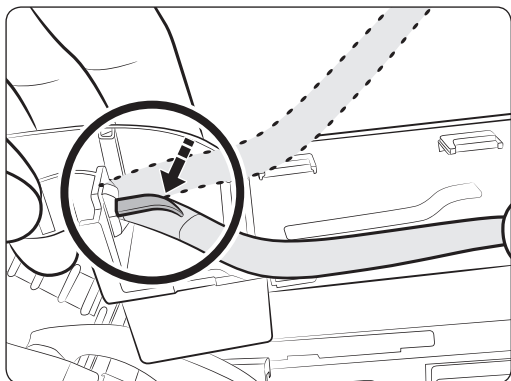


15. Insérez la charnière supérieure pour légèrement agrandir le trou, puis retirez la charnière supérieure pour monter la porte du réfrigérateur.

Étape de montage

- Montez la charnière supérieure sur la porte du réfrigérateur.
- Montez la charnière centrale sur la porte du réfrigérateur.
- Insérez la charnière supérieure sur le châssis.
- Montez la vis.
- Assurez-vous que les vis sont bien serrées.

Inversement de la porte (en option)



- 16.** Changez la direction de la porte et du câble avec le côté opposé.

Branchez le câble, puis insérez-le dans la commande sur le cache.

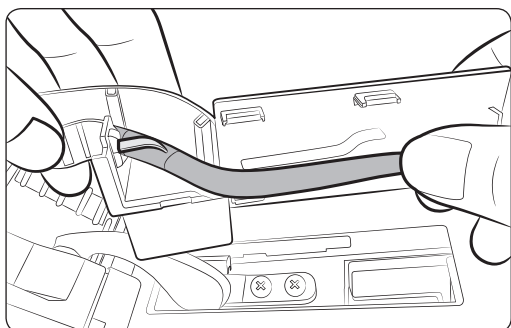
Insérez le câble dans la charnière du cache.

(Assurez-vous que la bande blanche sur le fil est fixée sur le crochet de la charnière du cache.)

Puis repliez la partie fixe qui n'est pas à démonter comme indiqué sur l'image ci-dessous.

ATTENTION

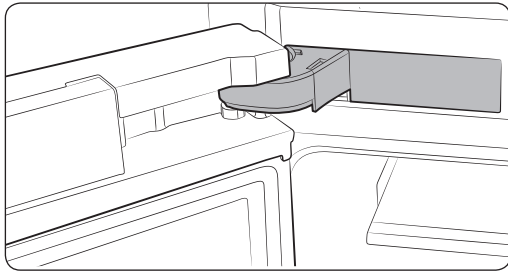
Prenez garde de ne pas endommager le câble lors de l'opération.



- 17.** Insérez le câble entre les nervures de la charnière du cache comme indiqué sur l'image ci-dessous.

ATTENTION

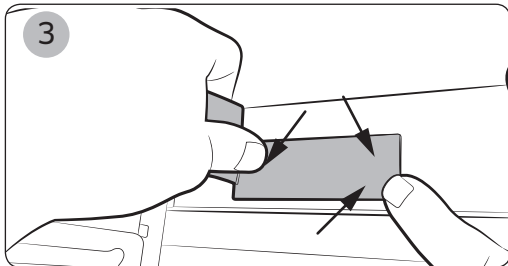
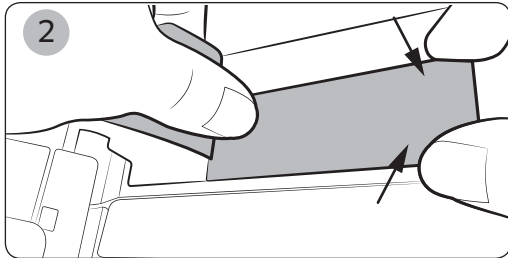
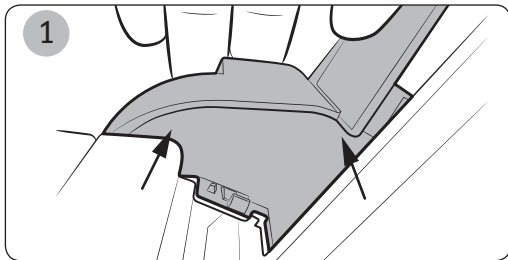
Prenez garde de ne pas endommager le câble lors de l'opération.



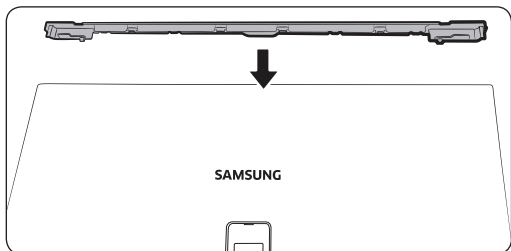
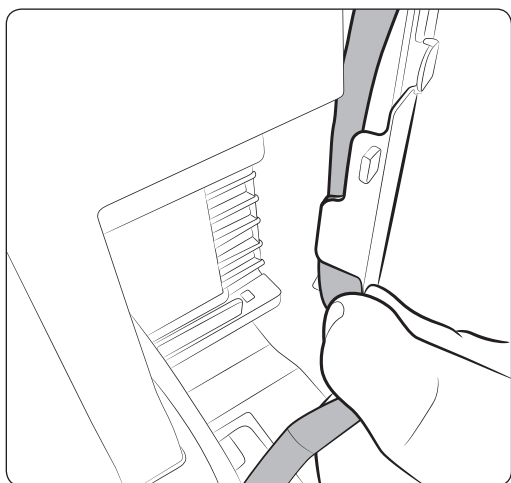
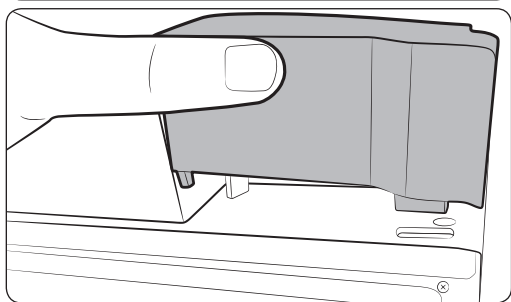
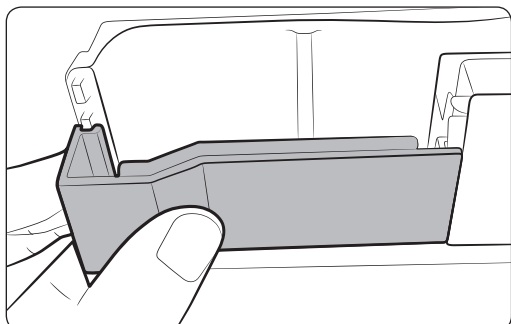
18. Montez la charnière du cache comme indiqué sur l'image ci-dessous.

⚠ ATTENTION

Prenez garde de ne pas endommager le câble lors de l'opération.



Inversement de la porte (en option)

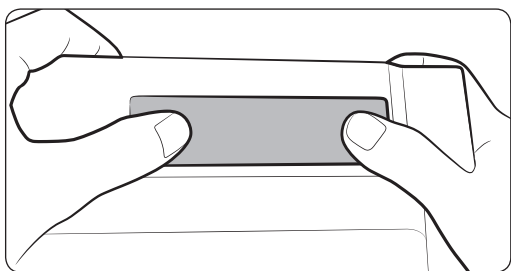


19. Prenez garde de ne pas endommager le câble lors de l'opération.

20. Insérez le volet de protection des câbles sur la partie supérieure de la porte du réfrigérateur, puis poussez-le pour le monter complètement. Vérifiez la position des câbles qui doivent se situer sur le côté arrière du volet de protection.

⚠ ATTENTION

Prenez garde de ne pas endommager le câble lors de l'opération.



21. Montez la commande sur la protection.

Dépannage

PROBLÈME	SOLUTION
L'appareil ne fonctionne pas du tout ou la température est trop élevée.	<ul style="list-style-type: none">• Vérifiez que la prise d'alimentation est correctement branchée.• Le système de contrôle de la température du panneau avant est-il réglé correctement ?• L'appareil est-il exposé à la lumière directe du soleil ou situé à proximité d'une source de chaleur ? Dans ce cas, il peut ne pas être en mesure de refroidir. Ne le placez jamais à proximité de la lumière directe du soleil ou d'une source de chaleur.• L'arrière de l'appareil est-il trop près du mur ? Dans ce cas, il peut ne pas être en mesure de refroidir suffisamment. Maintenez-le à une distance appropriée du mur.• La quantité d'aliments à l'intérieur est-elle trop importante et obstrue ainsi l'orifice d'aération ? Pour maintenir le réfrigérateur à une température adaptée, ne le remplissez pas avec trop d'aliments.
Les aliments dans le réfrigérateur sont gelés.	<ul style="list-style-type: none">• Le système de contrôle de la température situé sur le panneau avant est-il réglé sur la température la plus froide ?• La température ambiante est-elle trop basse ?• Avez-vous entreposé des aliments riches en eau dans la partie la plus froide du réfrigérateur ?
Des bruits inhabituels sont audibles.	<ul style="list-style-type: none">• Vérifiez que l'appareil est installé sur un sol plat et stable.• L'arrière de l'appareil est-il trop près du mur ?• Des objets se trouvent-ils derrière ou sous l'appareil ?• Le compresseur de l'appareil émet-il un bruit ?• Un cliquetis est audible lorsque les différents accessoires se rétractent ou se distendent.
Les coins avant et les côtés de l'appareil sont chauds et de la condensation commence à se former.	<ul style="list-style-type: none">• Les tuyaux résistants à la chaleur sont installés dans les coins avant de l'appareil afin d'empêcher la formation de condensation. Lorsque la température ambiante augmente, ils peuvent s'avérer inefficaces. Cependant, cela n'est pas anormal.• Dans un environnement très humide, de la condensation peut se former à l'extérieur de l'appareil lorsque l'humidité de l'air entre en contact avec la surface froide de l'appareil.

PROBLÈME	SOLUTION
Vous pouvez entendre le liquide glouglouter dans l'appareil.	<ul style="list-style-type: none">• Il s'agit du réfrigérant qui refroidit l'intérieur de l'appareil.
Il y a une mauvaise odeur dans l'appareil.	<ul style="list-style-type: none">• Un aliment gâté se trouve-t-il à l'intérieur du réfrigérateur ?• Vérifiez que les aliments qui sentent fort (du poisson, par exemple) sont emballés hermétiquement.• Nettoyez régulièrement votre réfrigérateur et jetez tout aliment périmé ou suspect. Lorsque vous nettoyez l'intérieur du réfrigérateur, entreposez la nourriture ailleurs et débranchez l'appareil. Essuyez avec un torchon sec après 2 à 3 heures puis laissez circuler l'air à l'intérieur du réfrigérateur.
Il y a une couche de givre sur les parois de l'appareil.	<ul style="list-style-type: none">• Les orifices d'aération sont-ils obstrués par les aliments stockés dans le réfrigérateur ?• Espacez les aliments autant que possible pour une meilleure ventilation.• Si le tiroir du congélateur n'est pas complètement fermé ou est bloqué, l'humidité provenant de l'extérieur peut pénétrer et peut entraîner une formation de givre.
De la condensation se forme à l'intérieur de l'appareil et autour des légumes.	<ul style="list-style-type: none">• Des aliments à forte teneur en eau ont été stockés sans être couverts ou la porte est restée ouverte pendant une durée prolongée.• Stockez les aliments couverts ou dans des récipients hermétiques.

Schéma du circuit

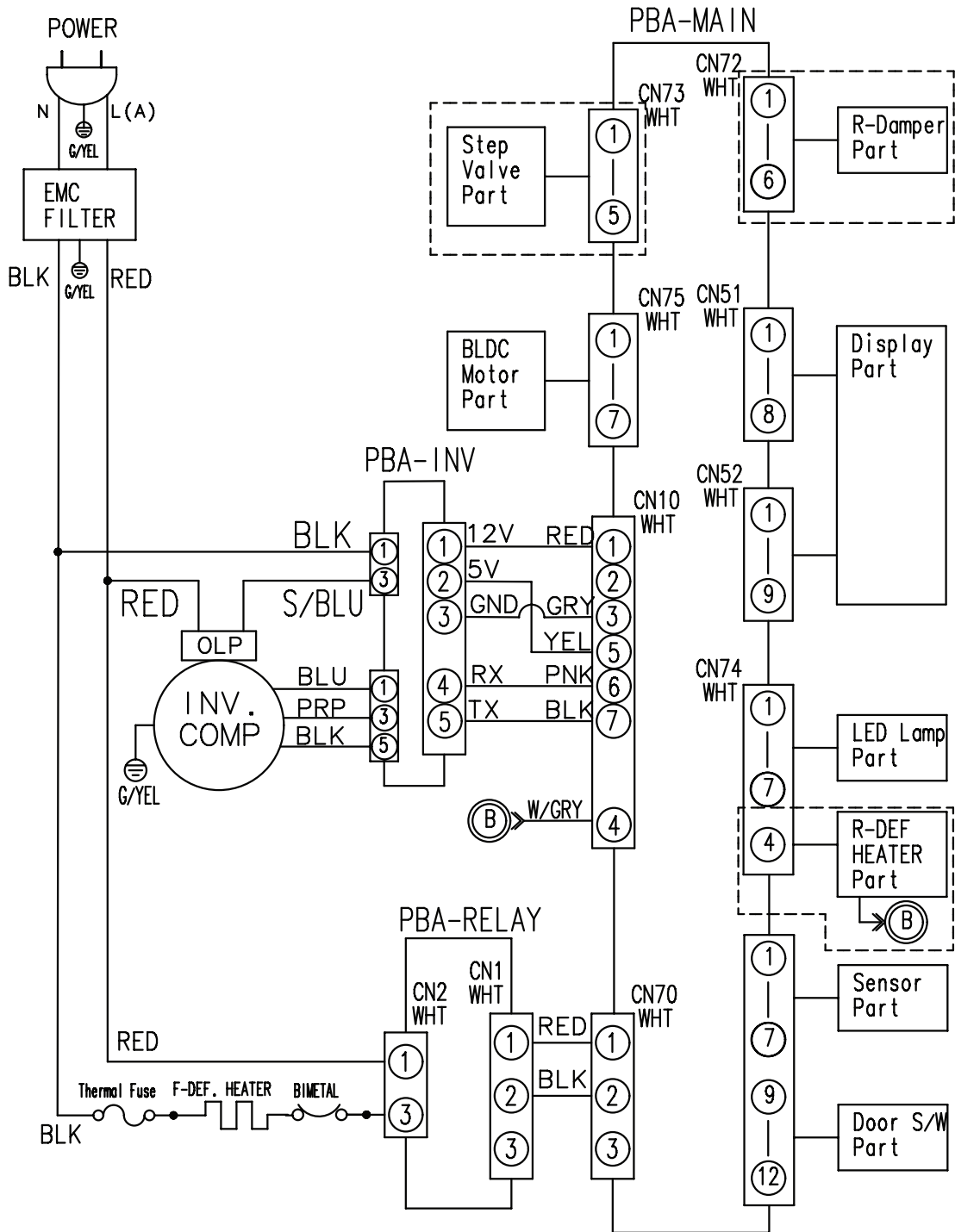
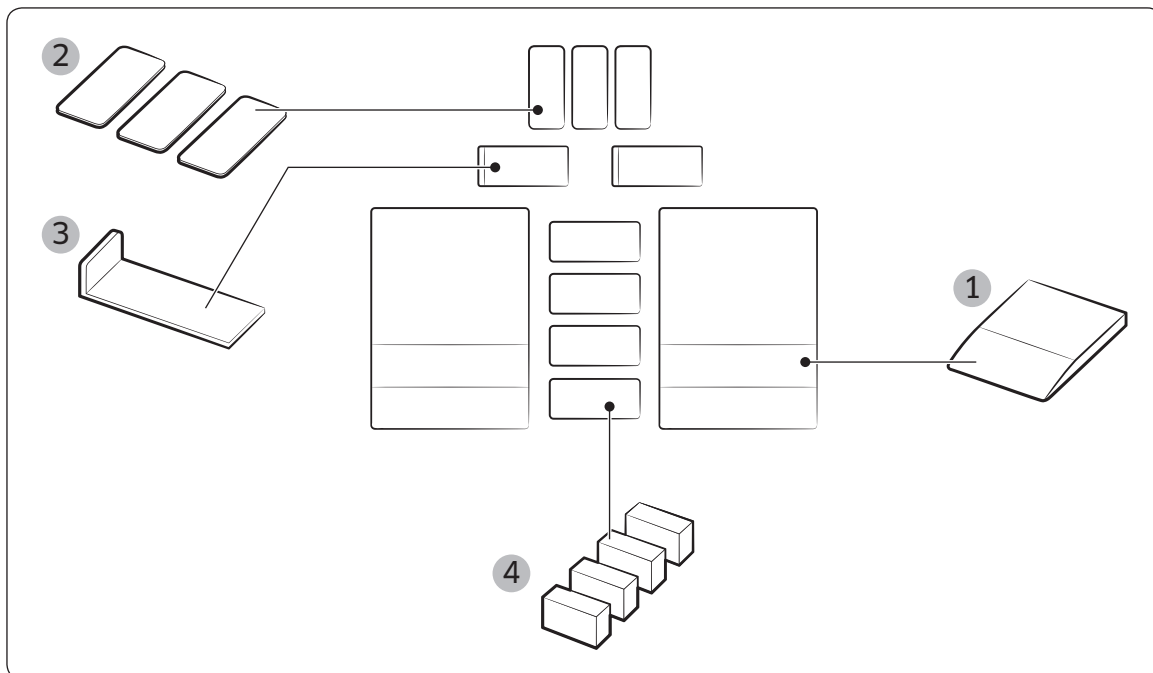


Schéma du circuit

Installation du dispositif de fixation dans la cuisine (RB33/36* models)

Kit d'installation

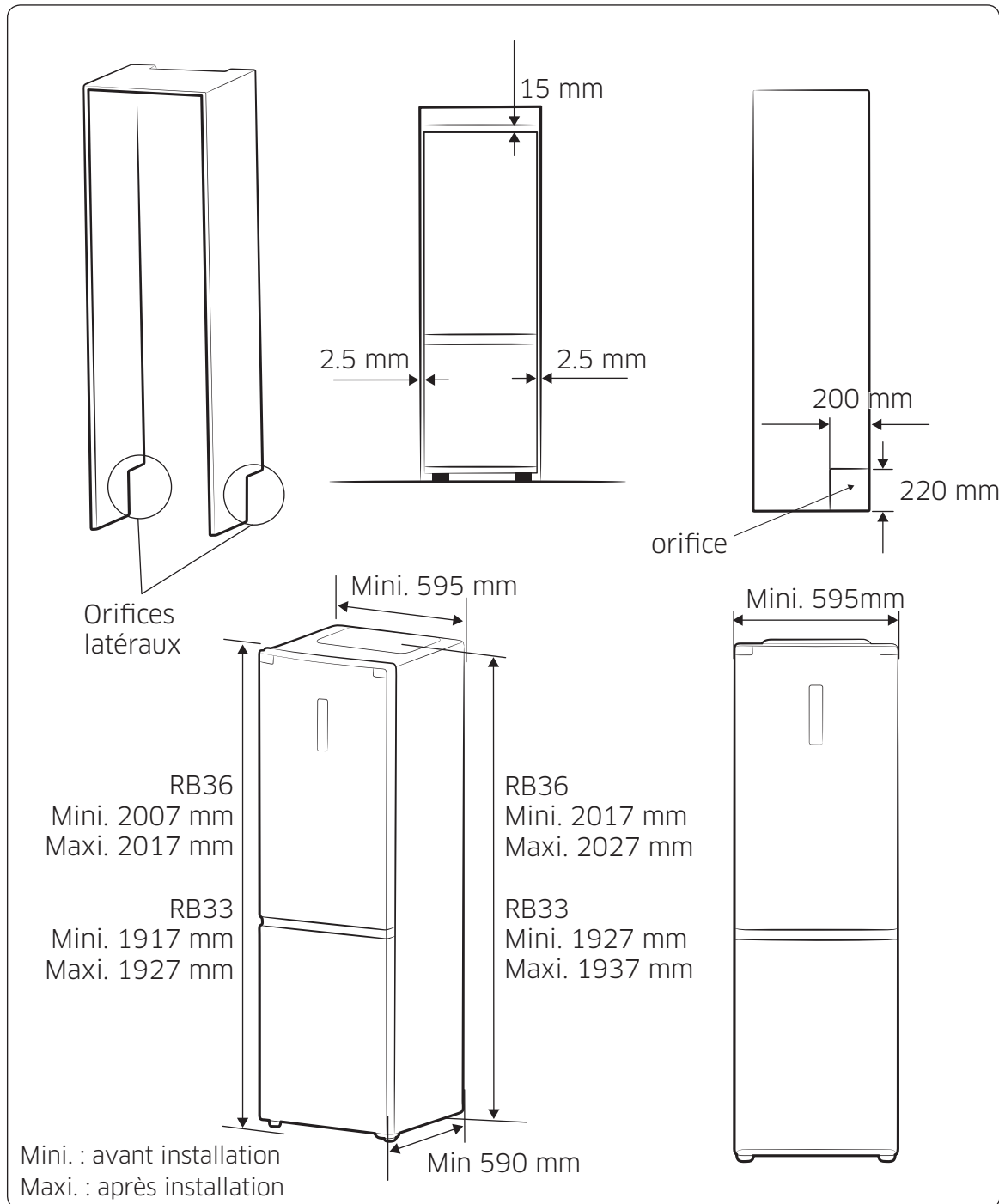


Kit d'installation de l'ensemble			
Non	Nom de la pièce	Code de la pièce	Quantité (unitaire)
1	GUIDE	DA61-10557A	2
2	FEUILLE B	DA63-08121A	3
3	MONTAGE DU PANIER DE PROTECTION	DA97-15853A	2
4	MOUSSE PE COUPE ÉTANCHE	DA62-01136X	4

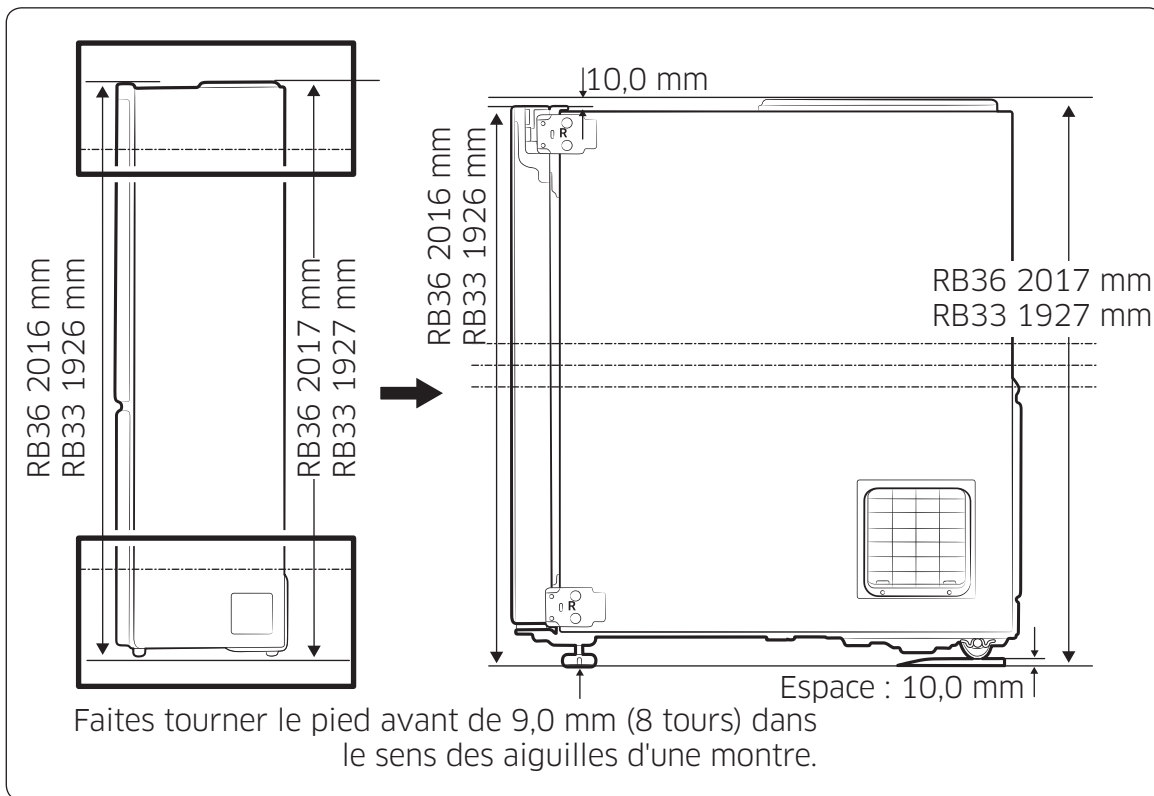
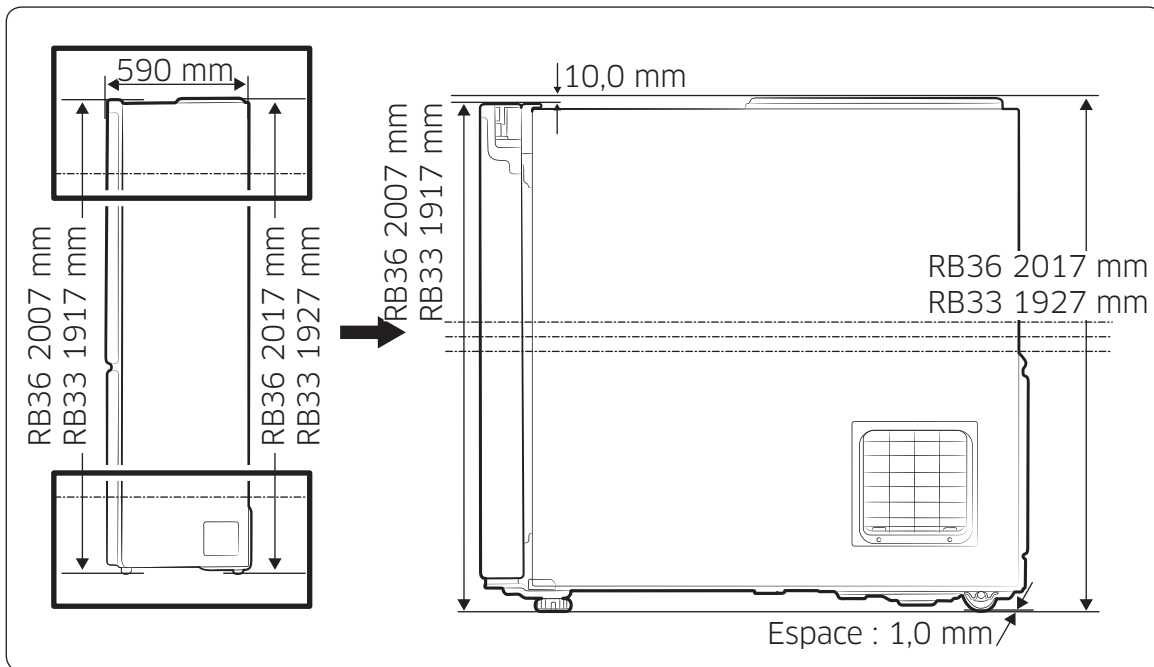
- Lorsque le produit est installé dans un châssis, il est recommandé d'installer le réfrigérateur en laissant de l'espace et les orifices du châssis comme décrit ci-dessus en page 64.
- Ceci vous évitera d'augmenter la consommation d'énergie et vous permettra de diminuer vos factures

Installation du dispositif de fixation dans la cuisine (RB33/36* models)

Dimensions



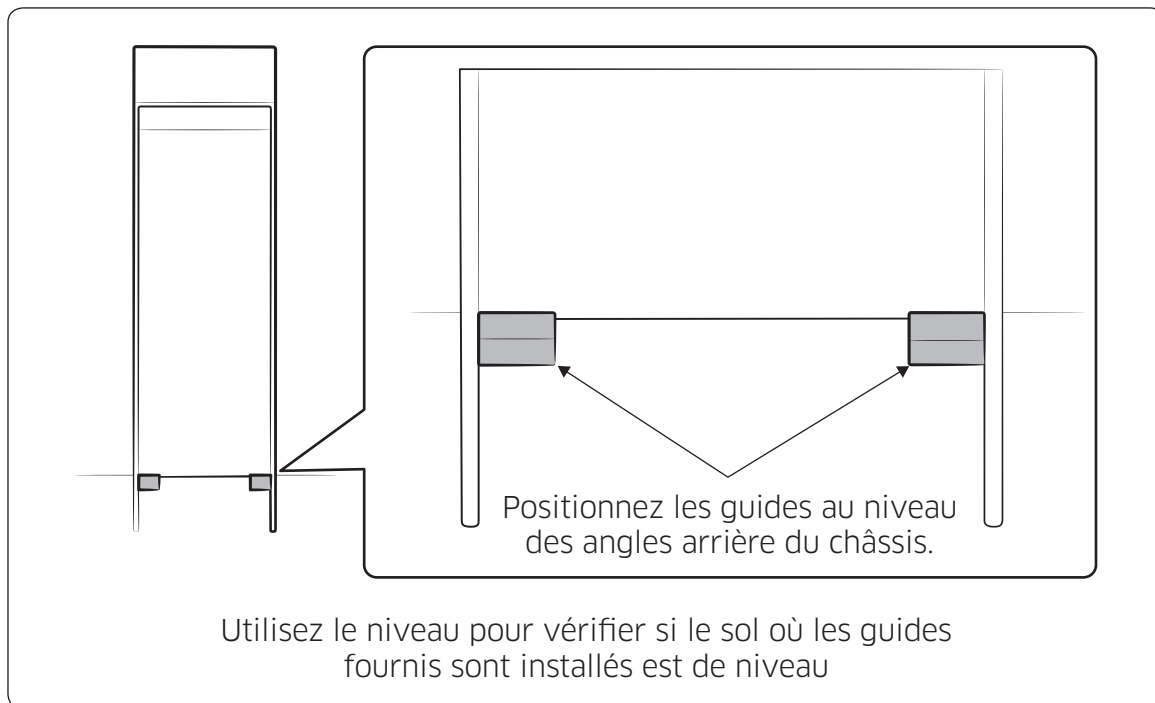
Installation du dispositif de fixation dans la cuisine (modèles RB33/36*)



Installation du dispositif de fixation dans la cuisine (modèles RB33/36*)

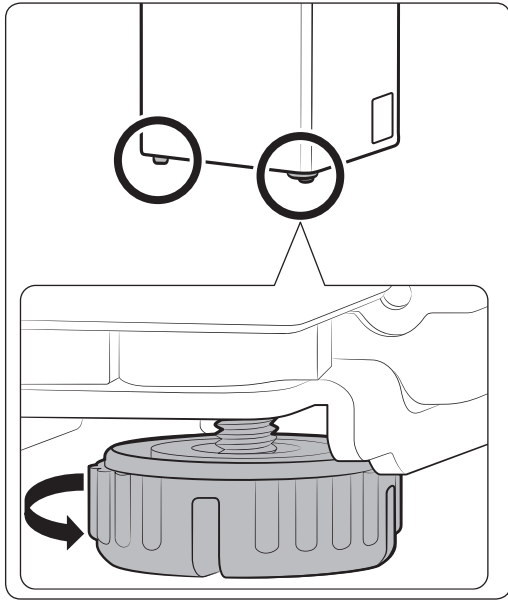
Installation du dispositif de fixation dans la cuisine (RB33/36* models)

Installation

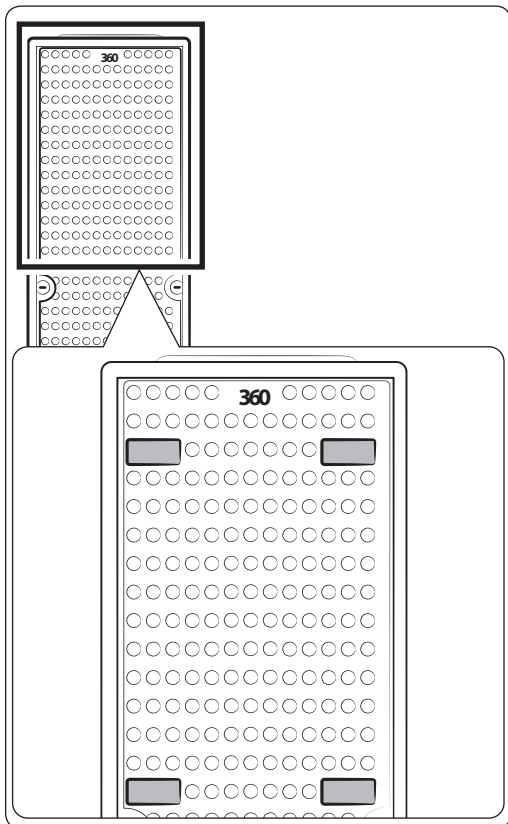


⚠ ATTENTION

- Déballez le produit et tenez les matériaux d'emballage hors de portée des enfants.
- Insérez le produit dans le châssis et ouvrez la porte avec précaution afin de ne pas vous faire pincer les doigts.
- Ne posez pas le produit sur le câble d'alimentation lors de l'installation du châssis afin d'éviter tout risque d'incendie ou de choc électrique.
- Une fois le produit en place, branchez le câble d'alimentation dans la prise murale.
- Les guides fournis avec le kit d'installation permettent de fixer le châssis. Ne les utilisez pas à d'autres fins que celles pour lesquelles ils sont prévus.
- Si vous ne suivez pas la méthode d'installation fournie, votre consommation d'énergie va augmenter.

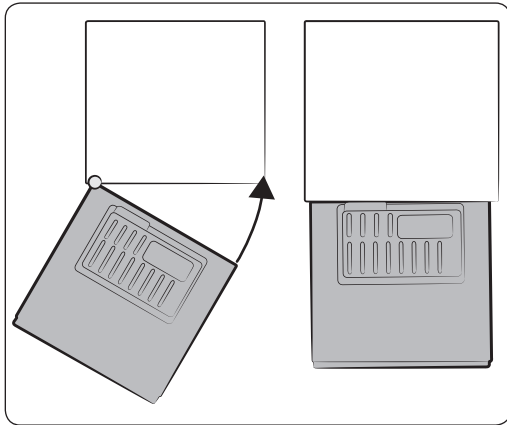


1. Faites tourner le pied sur 9,0 mm (8 tours) dans le sens des aiguilles d'une montre afin de le desserrer.

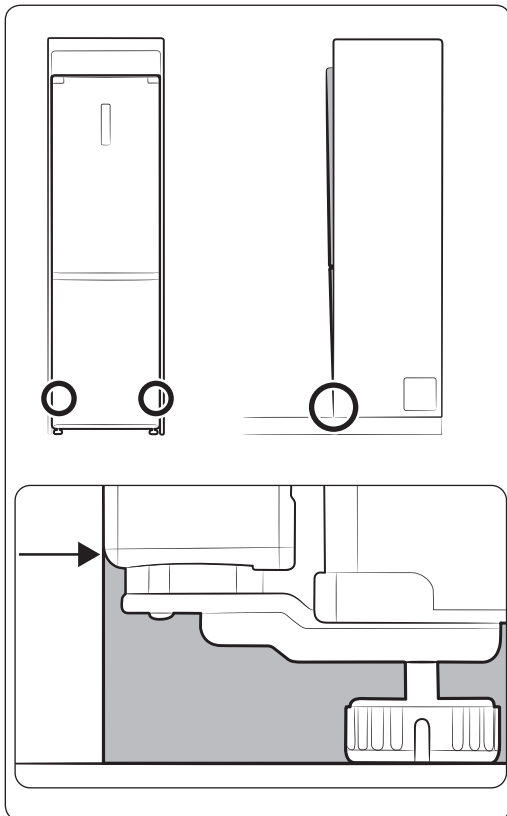


2. Placez la mousse PE fournie en 4 endroits, à l'arrière du produit.

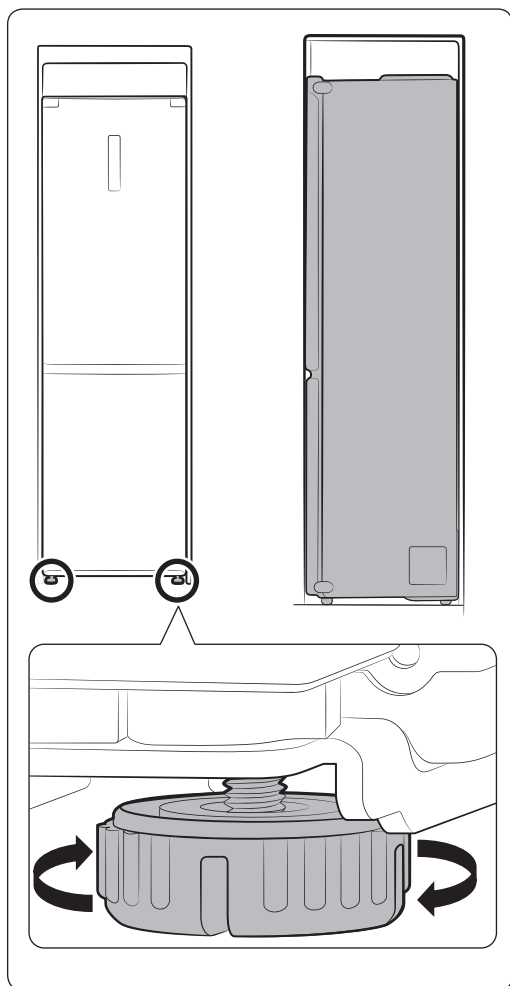
Installation du dispositif de fixation dans la cuisine (RB33/36* models)



3. Alignez le bord gauche du produit sur la paroi gauche du châssis, puis orientez le côté droit du produit vers la paroi droite du châssis, comme indiqué.



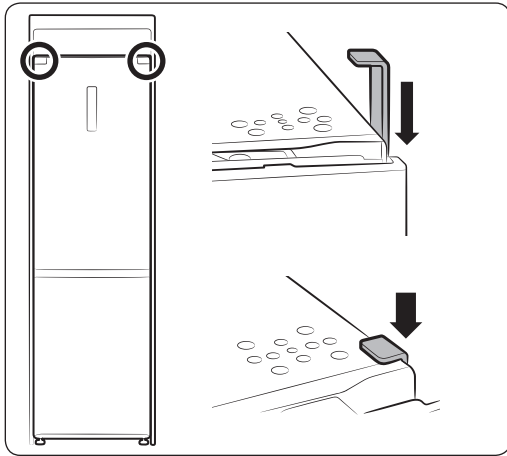
4. Insérez le produit dans le châssis, de sorte que le fond du premier soit aligné sur le fond de ce dernier.



5. Réglez les pieds afin de faire en sorte que le produit et le châssis soient alignés.

- Si la partie supérieure du produit est trop haute : Faites tourner les pieds dans le sens des aiguilles d'une montre pour la mettre à niveau.
- Si la partie supérieure du produit est trop basse : Faites tourner les pieds dans le sens inverse des aiguilles d'une montre pour la mettre à niveau.

Installation du dispositif de fixation dans la cuisine (RB33/36* models)



6. Insérez l'accessoire en forme de "U" fourni sur l'un des côtés du réfrigérateur entre le meuble et le réfrigérateur comme indiqué pour combler l'espace.
- Vous pouvez utiliser la « FEUILLE B » fournie pour combler l'espace de chacun des côtés.

mémo

Température ambiante mini./maxi.

Ce réfrigérateur est conçu pour fonctionner aux températures ambiantes spécifiées par sa classe de température mentionnée sur la plaque signalétique.

Classe	Symbole	Plage de température ambiante (°C)	
		IEC 62552 (ISO 15502)	ISO 8561
Climat tempéré étendu	SN	+10 à +32	+10 à +32
Climat tempéré	N	+16 à +32	+16 à +32
Climat subtropical	ST	+16 à +38	+18 à +38
Climat tropical	T	+16 à +43	+18 à +43

 La température interne de l'appareil peut varier en fonction de l'emplacement du réfrigérateur/congélateur, de la température ambiante et de la fréquence d'ouverture de la porte.

Réglez la température comme il vous est conseillé dans le manuel afin de compenser les changements induits par les situations ci-dessus.

Les bons gestes de mise au rebut de ce produit (Déchets d'équipements électriques et électroniques)

(Applicable aux pays disposant de systèmes de collecte séparés)

Français



Ce symbole sur le produit, ses accessoires ou sa documentation indique que ni le produit, ni ses accessoires électroniques usagés (chargeur, casque audio, câble USB, etc.) ne peuvent être jetés avec les autres déchets ménagers. La mise au rebut incontrôlée des déchets présentant des risques environnementaux et de santé publique, veuillez séparer vos produits et accessoires usagés des autres déchets. Vous favoriserez ainsi le recyclage de la matière qui les compose dans le cadre d'un développement durable.

Les particuliers sont invités à contacter le magasin leur ayant vendu le produit ou à se renseigner auprès des autorités locales pour connaître les procédures et les points de collecte de ces produits en vue de leur recyclage.

Les entreprises et professionnels sont invités à contacter leurs fournisseurs et à consulter les conditions de leur contrat de vente. Ce produit et ses accessoires ne peuvent être jetés avec les autres déchets professionnels et commerciaux.

Comment contacter Samsung dans le monde

Si vous avez des suggestions ou des questions concernant les produits Samsung, veuillez contacter le Service Consommateurs Samsung.

Samsung Service Consommateur BP 200 93404 Saint Ouen Cedex

01 48 63 00 00

www.samsung.com/fr/support





Kühl-/Gefrierkombination

Benutzerhandbuch

RB33J8** / RB36J8** / RB38J7** / RB41J7**

SEBN Standgerät

SAMSUNG



Inhalt

Sicherheitsinformationen	3
Sicherheitsinformationen	3
Aufstellen des Geräts	19
Vor dem Aufstellen des Geräts	19
Ausrichten des geräts	22
Bedienung des Geräts	25
Übersicht über das Bedienfeld	25
Temperaturalarm	30
CHEF-Modus (optional)	30
Fachboden im Gefrierabteil	31
Bauteile und Funktionen	32
Features des Gefrierabteils	35
Verwenden des Wasserspenders (optional)	37
Herausnehmen der einsätze	40
Austauschen der LED-Lampe	45
Wechsel des Türanschlags (optional)	46
Vertauschen der Griffe (Bei Modellen mit Griffstange)	47
Wechsel des Türanschlags	50
Fehlerbehebung	61
Schaltplan	63
Einbau in einen Küchenschrank (Modelle RB33/36*)	64
Einbausatz	64
Abmessungen	65
Einbau	67



Sicherheitsinformationen

Sicherheitsinformationen

- Lesen Sie vor der Verwendung des Geräts das Benutzerhandbuch gründlich durch, und bewahren Sie sie zum späteren Nachschlagen auf.
- Verwenden Sie das Gerät nur zu den in diesem Benutzerhandbuch beschriebenen Zwecken. Dieses Gerät ist nicht zum Gebrauch durch Personen (auch Kinder) mit verminderten körperlichen, sensorischen oder geistigen Fähigkeiten oder einem Mangel an Erfahrung und Wissen bestimmt. Von dieser Regel darf nur abgewichen werden, wenn diese Personen unter Aufsicht stehen oder durch eine für ihre Sicherheit verantwortliche Person eine Unterweisung zur Bedienung des Geräts erhalten haben.
- Dieses Gerät darf von Kindern ab 8 Jahren und Personen mit verminderten körperlichen, sensorischen oder geistigen Fähigkeiten oder einem Mangel an Erfahrung und Wissen nur bedient werden, wenn sie unter Aufsicht stehen oder eine Unterweisung zum sicheren Umgang mit dem Gerät erhalten haben und die damit verbundenen Gefahren verstehen.
Kinder dürfen nicht mit dem Gerät spielen. Kinder dürfen bei Reinigung und Wartung nur dann helfen, wenn sie dabei beaufsichtigt werden.
- Die Warnungen und wichtigen Sicherheitsinformationen in diesem Benutzerhandbuch decken nicht alle denkbaren Umstände und Situationen ab.
Lassen Sie den gesunden Menschenverstand, Vorsicht und die notwendige Sorgfalt nicht außer Acht, wenn Sie Ihr Gerät installieren, warten und einsetzen.
- Da die folgenden Hinweise zum Betrieb für verschiedene Modelle gelten, können sich die Eigenschaften Ihres Geräts leicht von den in diesem Handbuch beschriebenen unterscheiden, und es kann sein, dass nicht alle Warnhinweise zutreffen. Bei Fragen oder Problemen wenden Sie sich an Ihr nächstgelegenes Kundendienstzentrum, oder holen Sie sich Hilfe und Informationen online unter www.samsung.com.



Sicherheitsinformationen

- Als Kältemittel werden R-600a oder R-134a verwendet. Sie können dem Kompressoraufkleber auf der Rückseite Ihres Geräts oder dem Typenschild im Innern des Geräts entnehmen, welches Kältemittel für Ihre Kühl-/Gefrierkombination verwendet wurde. Falls dieses Gerät entzündliche Gase enthält (Kältemittel R-600a), wenden Sie sich bezüglich einer sicheren Entsorgung an die örtlichen Behörden.
- Um die Entwicklung eines entflammaren Gas-Luftgemisches bei einem Leck des Kühlkreislaufs zu vermeiden, muss die Raumgröße entsprechend der eingesetzten Menge an Kältemitteln im Gerät gewählt werden.
- Schalten Sie das Gerät niemals ein, wenn es Anzeichen von Beschädigungen zeigt. Setzen Sie sich im Zweifelsfall mit Ihrem Händler in Verbindung. Der für die Aufstellung des Geräts vorgesehene Raum muss für je 8 g des Kältemittels R-600a im Gerät ein Raumvolumen von 1 m³ besitzen.
Die Menge des in Ihrem Gerät eingesetzten Kältemittels können Sie an dem Typenschild im Innern des Geräts ablesen.
- Aus den Geräterohren austretendes Kältemittel kann sich entzünden oder zu Verletzungen an den Augen führen. Wenn Kältemittel aus den Rohren austritt, vermeiden Sie offene Flammen, und nehmen Sie entzündliche Gegenstände aus der Reichweite des Geräts. Lüften Sie außerdem sofort den Raum.
- Andernfalls besteht Brand- oder Explosionsgefahr.
- Wartungs- oder Reparaturarbeiten dürfen nur von sachkundigem Fachpersonal ausgeführt werden. Im Bundesstaat Queensland (Australien) MUSS das sachkundige Fachpersonal über eine Genehmigung zur Durchführung von Gasarbeiten (Gas Work Authorisation) oder eine Lizenz für Arbeiten mit Kältemitteln auf Kohlenwasserstoffbasis verfügen, um Wartungs- oder Reparaturarbeiten an diesem Gerät durchführen zu dürfen, für die das Entfernen des Gehäuses erforderlich ist. (Nur für Australien)











Wichtige Symbole für Sicherheits- und Gefahrenhinweise:

WARNUNG

Gefährliche oder unsichere Verhaltensweisen, die zu **schweren Verletzungen oder zum Tod führen können.**

VORSICHT

Gefährliche bzw. unsichere Verhaltensweisen, die zu **leichten Verletzungen oder Sachschäden führen können.**

-  NICHT ausführen.
-  NICHT demontieren.
-  NICHT berühren.
-  Befolgen Sie die Anweisungen genau.
-  Ziehen Sie den Netzstecker aus der Steckdose.
-  Um einen Stromschlag zu vermeiden, stellen Sie sicher, dass das Gerät geerdet ist.
-  Bitten Sie den Kundendienst um Hilfe.
-  Hinweis:

Die folgenden Warnhinweise sollen Sie und andere vor Verletzungen schützen.

Befolgen Sie sie gewissenhaft. Lesen Sie diesen Abschnitt aufmerksam durch, und bewahren Sie das Handbuch zum späteren Nachschlagen an einem sicheren Ort auf.

CE-Konformitätserklärung

Dieses Gerät erfüllt die in der Niederspannungsrichtlinie (2006/95/EG), der EMV-Richtlinie (Elektromagnetische Verträglichkeit) (2004/108/EG), der RoHS-Richtlinie (2011/65/EU), der delegierten Verordnung (EU) Nr. 1060/2010 und die in der durch die EU-Verordnung Nr. 643/2009 erlassenen Öko-Design-Richtlinie (2009/125/EG) formulierten Anforderungen. (Nur für den Verkauf in Europa)



Sicherheitsinformationen

WARNUNG

Wichtige Warnhinweise für Transport und Aufstellungsort

- ★ • Achten Sie darauf, dass keine Teile des Kühlkreislaufs beschädigt werden, wenn Sie das Gerät transportieren oder aufstellen.
- Aus den Geräterohren austretendes Kältemittel kann sich entzünden oder zu Verletzungen der Augen führen. Wenn Kältemittel austritt, vermeiden Sie offene Flammen oder potenzielle Zündquellen, und lüften Sie einige Minuten lang den Raum, in dem sich das Gerät befindet.
- Bei diesem Gerät wird eine geringe Menge des Isobutan-Kältemittels R-600a eingesetzt, ein natürliches brennbares Gas mit hoher Umweltverträglichkeit. Achten Sie darauf, dass keine Teile des Kühlkreislaufs beschädigt werden, wenn Sie das Gerät transportieren oder aufstellen.

WARNUNG

Wichtige Warnhinweise für die Installation

- ⊘ • Eine beschädigte oder veraltete Isolierung von elektrischen Teilen kann zu einem Stromschlag oder Brand führen.
- Setzen Sie dieses Gerät keinem direkten Sonnenlicht aus, und stellen Sie es nicht in der Nähe von Öfen, Heizkörpern oder anderen Wärmequellen auf.
- Stecken Sie den Netzstecker des Geräts nicht in eine Steckdosenleiste, die auch für verschiedene andere Geräten verwendet wird.
Das Gerät darf immer nur an eine ausschließlich für dieses Gerät bestimmte Steckdose angeschlossen werden, deren Spannung mit der auf dem Typenschild am Gerät übereinstimmt.
- Dies gewährleistet eine optimale Leistung und verhindert eine Überlastung der Stromkreise im Haus, die einen Brand aufgrund überhitzter Leitungen auslösen könnte.
- Stecken Sie den Netzstecker nicht in eine lose Steckdose.
- Andernfalls besteht die Gefahr eines Stromschlags oder Brands.



-
- Verwenden Sie keine Kabel, die im Kabelverlauf oder an einem der Enden Brüche oder Abnutzungsschäden aufweisen.
 - Ziehen Sie nicht am Netzkabel, und knicken Sie es nicht übermäßig.
 - Verdrehen bzw. verknoten Sie das Netzkabel nicht.
 - Verlegen Sie das Netzkabel nicht über scharfe Metallkanten, stellen Sie keine schweren Gegenstände darauf, verlegen Sie das Netzkabel nicht zwischen Objekten, und schieben Sie das Netzkabel nicht in den Raum hinter dem Gerät.
 - Achten Sie darauf, das Gerät beim Verschieben nicht über das Netzkabel zu fahren und dieses zu beschädigen.
 - Andernfalls besteht die Gefahr eines Stromschlags oder Brands.
 - Verwenden Sie in der Nähe des Geräts keine Aerosole.
 - Wenn Aerosole in der Nähe des Geräts verwendet werden, kann dies zu Explosionen oder Feuer führen.
 - Knicken Sie das Netzkabel nicht übermäßig, und stellen Sie keine schweren Gegenstände darauf ab.
 - ★ • Dieses Gerät muss vor der Inbetriebnahme in Übereinstimmung mit den Anweisungen in diesem Benutzerhandbuch ordnungsgemäß aufgestellt und installiert werden.
 - Stellen Sie das Gerät nicht in feuchten Räumen oder an einem Ort auf, wo es mit Wasser in Kontakt kommen kann.
 - Eine beschädigte oder veraltete Isolierung von elektrischen Teilen kann zu einem Stromschlag oder Brand führen.
 - Schließen Sie den Netzstecker ordnungsgemäß mit dem Kabel nach unten an die Steckdose an.
 - Wenn Sie den Netzstecker falsch herum (also mit dem Kabel nach oben) in die Steckdose stecken, kann das Kabel durchtrennt werden und einen Brand oder Stromschlag verursachen.
 - Stellen Sie stets sicher, dass der Netzstecker nicht durch die Rückwand des Geräts geknickt oder beschädigt wird.
 - Achten Sie darauf, das Gerät beim Verschieben nicht über das Netzkabel zu fahren und dieses zu beschädigen.



Sicherheitsinformationen

- Andernfalls besteht Brandgefahr.
- Bewahren Sie die Verpackungsmaterialien außerhalb der Reichweite von Kindern auf.
- Es besteht Erstickungsgefahr, wenn Kinder diese über den Kopf ziehen.
- Dieses Gerät muss so aufgestellt werden, dass der Netzstecker zugänglich ist.
- Andernfalls besteht die Gefahr von Stromschlägen oder eines Brands aufgrund von Fehlströmen.
- Stellen Sie dieses Gerät nicht in der Nähe von Heizkörpern oder entflammaren Materialien auf.
- Stellen Sie dieses Gerät weder an einem feuchten, öligen oder staubigen Ort noch an einem Platz auf, der direktem Sonnenlicht oder Wassereinwirkungen (z. B. Regen) ausgesetzt ist.
- Stellen Sie dieses Gerät nicht an Orten auf, an denen Gas austreten kann.
- Andernfalls besteht die Gefahr eines Stromschlags oder Brands.
- Wenn sich Staub oder Wasser im Gerät angesammelt haben, trennen Sie die Stromversorgung, und wenden Sie sich an das nächstgelegene Kundendienstzentrum von Samsung Electronics.
- Andernfalls besteht Brandgefahr.
- Stellen Sie sich nicht auf das Gerät, und legen oder stellen Sie keine Gegenstände (Wäsche, brennende Kerzen, brennende Zigaretten, Geschirr, Chemikalien, Metallgegenstände usw.) auf das Gerät.
- Andernfalls besteht Verletzungs- oder Brandgefahr bzw. die Gefahr von Stromschlägen oder Störungen des Geräts.
- ⚠ • Dieses Gerät muss ordnungsgemäß geerdet sein.
- Erden Sie das Gerät nicht an einem Gasrohr, Wasserrohr aus Kunststoff oder der Telefonleitung.
- Das Gerät muss geerdet werden, um durch Leckströme verursachte Stromverluste und Stromschläge zu verhindern.
- Andernfalls besteht die Gefahr von Stromschlägen, Brand, Explosion oder Störungen des Geräts.
- Verbinden Sie das Netzkabel niemals mit einer Steckdose, die nicht



korrekt geerdet ist, und vergewissern Sie sich, dass die Erdung den örtlichen und nationalen Vorschriften entspricht.

- Falls das Netzkabel beschädigt ist, muss es vom Hersteller oder vom Kundendienst bzw. von einer entsprechend qualifizierten Fachkraft ausgetauscht werden, um Gefährdungen auszuschließen.
- Die Sicherung des Geräts muss von einem qualifizierten Techniker oder einem dazu befugten Dienstleister durchgeführt werden.
- Andernfalls besteht die Gefahr von Stromschlägen oder Verletzungen.


VORSICHT

Vorsichtsmaßnahmen bei der Installation

- Stellen Sie sicher, dass die Lüftungsöffnung des Gerätegehäuses oder der Halterung nicht blockiert ist.
- Lassen Sie das Gerät nach dem Aufstellen und Einschalten 2 Stunden lang ruhen, ehe Sie es mit Lebensmitteln befüllen.
- Wir empfehlen, die Installation des Geräts sowie Wartungs- und Reparaturarbeiten von einer qualifizierten Fachkraft oder vom Kundendienst durchführen zu lassen.
- Andernfalls besteht Verletzungs- oder Brandgefahr bzw. die Gefahr von Stromschlägen, Explosionen oder Störungen des Geräts.

WARNUNG

Wichtige warnhinweise für den betrieb

-  Berühren Sie den Netzstecker nicht mit nassen Händen.
- Andernfalls besteht die Gefahr von Stromschlägen.
- Stellen Sie keine Gegenstände oben auf das Gerät.
- Die Gegenstände könnten beim Öffnen oder Schließen der Gerätetür herunterfallen und zu Verletzungen und/oder Sachschäden führen.
- Stellen Sie keine mit Wasser gefüllten Behälter auf das Gerät.
- Wenn das Wasser verschüttet wird, besteht die Gefahr eines Stromschlags oder Brands.



Sicherheitsinformationen

- Berühren Sie die Innenseiten des Geräts oder die darin aufbewahrten Lebensmittel nicht mit nassen Händen.
- Dies kann zu Erfrierungen führen.
- Verwenden Sie keine temperaturempfindlichen Materialien, wie z. B. entflammbare Sprays und Gegenstände, Trockeneis, Medikamente oder Chemikalien, in der Nähe des Geräts, und bewahren Sie sie nicht im Gerät auf. Bewahren Sie keine flüchtigen oder entflammbaren Gegenstände oder Stoffe (Reinigungsbenzin, Verdünner, Propangas, Alkohol, Äther, Erdgas oder ähnliche Produkte) im Gerät auf.
- Dieses Gerät ist ausschließlich zur Aufbewahrung von Lebensmitteln bestimmt.
- Andernfalls besteht Brand- oder Explosionsgefahr.
- Bewahren Sie keine Pharmazeutika, lebensmittelfremden Materialien oder temperaturempfindliche Produkte im Gerät auf.
- Lebensmittel, die unter streng kontrollierten Temperaturbedingungen gelagert werden müssen, dürfen nicht in diesem Gerät aufbewahrt werden.
- Lagern bzw. verwenden Sie keine elektrischen Apparate oder Maschinen im Gerät, sofern diese nicht vom Hersteller zugelassen sind.
- Wenn das Gerät nach Arzneimitteln oder Rauch riecht, trennen Sie sofort die Stromversorgung und wenden Sie sich an Ihr nächstgelegenes Kundendienstzentrum von Samsung Electronics.
- Wenn sich Staub oder Wasser im Gerät angesammelt haben, trennen Sie die Stromversorgung und wenden Sie sich an das nächstgelegene Kundendienstzentrum von Samsung Electronics.
- Andernfalls besteht Brandgefahr.
- Wenn Gas austritt, vermeiden Sie offene Flammen oder potenzielle Zündquellen, und lüften Sie einige Minuten lang den Raum, in dem sich das Gerät befindet.
- Verwenden Sie keine anderen als die vom Hersteller empfohlenen mechanischen Vorrichtungen oder Hilfsmittel, um den Abtauvorgang zu beschleunigen.
- Unterbrechen Sie nicht den Kühlkreislauf.



- Sprühen Sie kein flüchtiges Material wie z. B. Insektizide auf die Oberfläche des Geräts.
- Sie sind nicht nur gefährlich für Ihre Gesundheit, sondern es besteht außerdem die Gefahr eines Brands, eines Stromschlags oder einer Störung des Geräts.
- Verwenden Sie keine Haartrockner, um das Innere des Geräts zu trocknen. Stellen Sie keine brennende Duftkerze in das Gerät, um unangenehme Gerüche zu beseitigen.
- Andernfalls besteht die Gefahr eines Stromschlags oder Brands.
- Füllen Sie den Wassertank, das Eiswürfelfach und die Eiswürfelform nur mit Trinkwasser (Mineralwasser oder gereinigtes Wasser).
- Füllen Sie den Wassertank nicht mit Tee, Säften oder Sportgetränken. Dies kann zu Schäden am Gerät führen.
- Setzen und hängen Sie sich nicht auf die Schubfächer bzw. an die Gerätetür.
- Dadurch kann das Gerät umkippen, die Gerätetür kann sich lösen und eine Hand im Türspalt eingeklemmt werden, sodass es zu Sachschäden oder Verletzungen kommt.
- Lassen Sie die Türen des Geräts nicht offen stehen, wenn dieses unbeaufsichtigt ist, und lassen Sie Kinder nicht in das Gerät hineinklettern.
- Lassen Sie Kinder oder Kleinkinder nicht in die Schubfächer klettern.
- Dies kann zum Tod durch Erstickern oder zu Verletzungen führen, wenn die Kinder darin gefangen sind.
- Verwenden Sie keine anderen als die vom Hersteller empfohlenen mechanischen Vorrichtungen oder Hilfsmittel, um den Abtauvorgang zu beschleunigen.
- Unterbrechen Sie nicht den Kühlkreislauf.
- Legen Sie die Fachböden nicht mit der Oberseite nach unten ein. Dies könnte die Funktionsweise der Fachböden beeinträchtigen.
- Dies kann zu Verletzungen oder Sachschäden durch herunterfallende Glasfachböden führen.



Sicherheitsinformationen

- ★ • Im Fall eines Gaslecks (z. B. durch Propangas, Erdgas usw.) lüften Sie den Raum sofort, ohne den Netzstecker zu berühren. Berühren Sie weder das Gerät noch das Netzkabel.
 - Verwenden Sie keinen Lüfter.
 - Jeder Funke kann zu einer Explosion oder einem Brand führen.
- Verwenden Sie nur die vom Hersteller oder Kundendienst empfohlenen LED-Lampen.
- Kinder müssen beaufsichtigt werden, um zu verhindern, dass sie mit dem Gerät spielen.
- Halten Sie Ihre Finger aus den „Quetschungsbereichen“: die Abstände zwischen den Türen und dem Gerät sind notwendigerweise recht schmal.
- Lassen Sie keine Kinder auf das Gerät oder die Gerätetür klettern. Andernfalls kann es zu ernsthaften Verletzungen kommen.
- Es besteht die Gefahr, dass Kinder sich einschließen. Lassen Sie Kinder nicht in das Gerät hineinklettern.
- Flaschen sollten dicht nebeneinander verstaut werden, damit sie nicht aus dem Gerät fallen.
- Dieses Gerät ist ausschließlich für die Aufbewahrung von Lebensmitteln in Privathaushalten bestimmt.
- Führen Sie niemals Ihre Finger oder Gegenstände in die Öffnung der Ausgabereinheit, die Eisrutsche und den Eiswürfelbehälter ein.
 - Dies kann zu Verletzungen oder Sachschäden führen.
- Führen Sie weder Ihre Hände und Füße noch Metallgegenstände (Esstäbchen usw.) von unten oder von hinten in das Gerät ein.
 - Andernfalls besteht die Gefahr von Stromschlägen oder Verletzungen.
 - Scharfe Kanten können zu Verletzungen führen.
- ⊘ • Versuchen Sie nicht selbst, das Gerät zu reparieren, auseinander zu nehmen oder zu verändern.
 - Verwenden Sie ausschließlich Normsicherungen (KEINESFALLS Überbrückungen aus Kupfer, Stahldraht usw.).
 - Wenn das Gerät repariert oder neu installiert werden muss, wenden Sie sich an Ihr nächstgelegenes Kundendienstzentrum.



-
- Andernfalls besteht Verletzungs- oder Brandgefahr bzw. die Gefahr von Stromschlägen oder Störungen des Geräts.
 - Wenn das Gerät ungewöhnliche Geräusche, Brandgeruch oder Rauch entwickelt, trennen Sie sofort die Stromversorgung und wenden Sie sich an Ihr nächstgelegenes Kundendienstzentrum.
 - Andernfalls besteht die Gefahr eines Stromschlags oder Brands.
 - Ziehen Sie den Netzstecker aus der Steckdose, bevor Sie die Beleuchtung im Innern des Geräts austauschen.
 - Andernfalls besteht die Gefahr eines Stromschlags.
 - Wenn Sie Schwierigkeiten beim Austauschen der Beleuchtung haben, wenden Sie sich an den Kundendienst.
 - Wenn das Gerät mit einer LED-Lampe ausgestattet ist, entfernen Sie nicht selbst die Lampenabdeckung und die Lampe an sich.
 - Wenden Sie sich an den Kundendienst.
 - Stecken Sie den Netzstecker fest in die Steckdose.
Verwenden Sie keine beschädigten Netzstecker bzw. Netzkabel und keine losen Steckdosen.
 - Andernfalls besteht die Gefahr eines Stromschlags oder Brands.
 - Stellen Sie keine mit Wasser gefüllten Behälter auf das Gerät.
 - Wenn das Wasser verschüttet wird, besteht die Gefahr eines Stromschlags oder Brands.
 - Schauen Sie niemals direkt für eine längere Zeit auf die LED-UV-Lampe.
 - Andernfalls können Verletzungen der Augen aufgrund der UV-Strahlung die Folge sein.

VORSICHT

Vorsichtsmassnahmen beim betrieb

- ★ • Um die optimale Leistung des Geräts zu gewährleisten,
 - stellen Sie keine Lebensmittel zu nah an die Belüftungsschlitze auf der Rückseite des Geräts. Andernfalls kann die Luftzirkulation im Gerät beeinträchtigt werden.



Sicherheitsinformationen

- geben Sie die zu lagernden Lebensmittel in geeignete Kunststoffbeutel oder in luftdichte Behälter, bevor Sie sie in das Gerät legen.
- Legen Sie Lebensmittel, die Sie frisch einfrieren möchten, nicht direkt neben Gefriergut, das sich bereits längere Zeit im Gefrierabteil befindet.
- Bewahren Sie keine Glasbehälter, Flaschen oder kohlesäurehaltigen Getränke im Gefrierabteil auf.
- Die Behälter könnten beim Einfrieren platzen und zu Verletzungen führen.
- Beachten Sie bitte die maximale Aufbewahrungsdauer und das Verfallsdatum von tiefgefrorenen Lebensmitteln.
- Das Gerät muss nicht vom Stromnetz getrennt werden, wenn Sie weniger als drei Wochen außer Haus sind.
Nehmen Sie jedoch alle Lebensmittel heraus, wenn Sie länger als drei Wochen abwesend sind.
Ziehen Sie den Netzstecker, und reinigen, wischen und trocknen Sie das Gerät anschließend.
- Legen Sie keine kohlesäurehaltigen Getränke oder Sprudel in das Gerät.
Legen Sie keine Flaschen oder Glasbehälter in das Gerät.
- Wenn der Inhalt gefriert, kann das Glas platzen und Verletzungen oder Sachschäden verursachen.
- Verändern und modifizieren Sie nicht die Funktionalität des Geräts.
- Änderungen und Modifikationen können zu Verletzungen und/oder Sachschäden führen.
Veränderungen und Modifikationen, die von einer Fremdpartei an diesem Gerät durchgeführt werden, werden durch die Garantie von Samsung nicht abgedeckt und Samsung haftet auch nicht für Sicherheitsprobleme und Schäden, die durch solche von Fremdparteien vorgenommenen Modifikationen verursacht werden.
- Versperren Sie nicht die Luftöffnungen.
- Wenn die Luftöffnungen, insbesondere mit einer Kunststofftüte, versperrt werden, wird das Gerät möglicherweise zu stark gekühlt.
- Verwenden Sie nur die mit dem Gerät mitgelieferte Eismaschine.
- Wischen Sie überschüssige Feuchtigkeit im Innern des Geräts ab, und



lassen Sie die Gerätetür geöffnet.

- Andernfalls können sich schlechte Gerüche und Ablagerungen bilden.
- Wenn das Gerät durch den Kontakt mit Wasser nass geworden ist, ziehen Sie den Netzstecker und wenden Sie sich an den Kundendienst von Samsung Electronics.
- Vermeiden Sie heftige Erschütterungen oder übermäßige Krafteinwirkung auf die Oberfläche des Glases.
- Das Glas könnte brechen und zu Verletzungen und/oder Sachschäden führen.

VORSICHT

Vorsichtsmassnahmen bei Reinigung und Wartung

- ★ • Sprühen Sie keine Reinigungsmittel direkt auf das Display.
- Andernfalls können sich die Aufdrucke auf dem Display lösen.
- Wenn ein Fremdstoff, wie z. B. Wasser, in das Gerät eingedrungen ist, ziehen Sie den Netzstecker und wenden Sie sich an Ihr nächstgelegenes Kundendienstzentrum.
- Andernfalls besteht die Gefahr eines Stromschlags oder Brands.
- Entfernen Sie mit einem trockenen Tuch regelmäßig alle Fremdkörper wie Staub oder Wasser vom Netzstecker und von den Kontakten.
- Ziehen Sie den Netzstecker, und reinigen Sie ihn mit einem trockenen Tuch.
- Andernfalls besteht die Gefahr eines Stromschlags oder Brands.
- Sprühen Sie zum Reinigen kein Wasser direkt auf das Gerät.
- Reinigen Sie das Gerät niemals mit Waschbenzin, Verdünner, Bleichmittel oder Chlor.
- Andernfalls können Schäden an der Oberfläche des Geräts oder ein Brand die Folge sein.
- Führen Sie niemals Ihre Finger oder Gegenstände in die Öffnung der Ausgabeeinheit ein.
- Dies kann zu Verletzungen oder Sachschäden führen.



Sicherheitsinformationen

- Ziehen Sie den Netzstecker aus der Steckdose, bevor Sie das Gerät reinigen oder Wartungsarbeiten durchführen.
- Andernfalls besteht die Gefahr eines Stromschlags oder Brands.

WARNUNG

Wichtige Warnhinweise für die Entsorgung

- Lassen Sie die Fachböden an ihrem Platz, damit Kinder nicht so leicht hinein klettern können.
- Stellen Sie vor der Entsorgung sicher, dass die Rohre an der Geräterückseite nicht beschädigt sind.
- Als Kältemittel werden R-600a oder R-134a verwendet. Sie können dem Kompressor aufkleber auf der Rückseite des Geräts oder dem Typenschild im Innern des Geräts entnehmen, welches Kältemittel für Ihre Kühl-/Gefrierkombination verwendet wurde. Falls dieses Gerät entzündliche Gase enthält (Kältemittel R-600a), wenden Sie sich bezüglich einer sicheren Entsorgung an die örtlichen Behörden. Zum Aufschäumen der Isolierung wird Cyclopentan verwendet. Die im Isoliermaterial gebundenen Gase erfordern eine spezielle Entsorgung. Informationen zur umweltfreundlichen Entsorgung dieses Geräts erhalten Sie bei den örtlichen Behörden. Stellen Sie vor der Entsorgung sicher, dass die Rohre an der Geräterückseite nicht beschädigt sind. Die Rohre sollten im Freien geöffnet werden.
- Entfernen Sie für eine ordnungsgemäße Entsorgung die Gerätetüren sowie die Dichtungen und die Verriegelung der Gerätetür, damit Kinder oder Tiere nicht versehentlich im Gerät eingeschlossen werden können. Kinder müssen beaufsichtigt werden, damit sie nicht mit dem Gerät spielen und hineinklettern können.
- Wenn ein Kind im Gerät eingeschlossen ist, besteht Verletzungs- und Erstickengefahr.
- Achten Sie auf eine umweltgerechte Entsorgung des Verpackungsmaterials für dieses Gerät.



-
- Bewahren Sie alle Verpackungsmaterialien außerhalb der Reichweite von Kindern auf, denn Verpackungsmaterial kann für Kinder gefährlich sein.
 - Wenn ein Kind sich eine Tüte über den Kopf zieht, kann es ersticken.

Weitere Tipps zur Ordnungsgemässen Verwendung

- Wenden Sie sich im Falle eines Stromausfalls an das örtliche Büro Ihres Stromversorgungsunternehmens, und fragen Sie, wie lange der Ausfall voraussichtlich dauern wird.
- Die meisten Stromausfälle können innerhalb von ein bis zwei Stunden behoben werden und haben keine negativen Auswirkungen auf die im Gerät herrschende Temperatur.
Während eines Stromausfalls sollten Sie jedoch die Gerätetür so selten wie möglich öffnen.
- Sollte der Stromausfall länger als 24 Stunden andauern, entnehmen Sie das gesamte Gefriergut.
- Wenn das Gerät über einen längeren Zeitraum an einem Ort aufgestellt wird, an dem die Temperaturen unter dem für das Gerät geltenden Temperaturbereich liegen, verschlechtert sich möglicherweise die Kühlleistung (Lebensmittel tauen auf oder die Temperatur im Gefrierabteil steigt).
- Bestimmte temperaturempfindliche Lebensmittel sollten nicht gekühlt oder gar eingefroren werden, da sie ansonsten aufgrund ihrer speziellen Eigenschaften verderben können.
- Ihr Gerät ist frostfrei, d. h. der Abtauvorgang erfolgt automatisch und muss nicht von Ihnen manuell durchgeführt werden.
- Der Temperaturanstieg beim Abtauen erfüllt die ISO-Anforderungen. Wenn Sie jedoch einen übermäßigen Temperaturanstieg beim Abtauen des Geräts verhindern möchten, wickeln Sie das Gefriergut in mehrere Lagen Zeitungspapier.
- Frieren Sie bereits vollständig aufgetaute Lebensmittel nicht wieder ein.



Sicherheitsinformationen

Energiespartipps

- Stellen Sie das Gerät in einem kühlen, trockenen Raum mit ausreichender Belüftung auf. Stellen Sie sicher, dass es keinem direkten Sonnenlicht ausgesetzt ist und nicht in unmittelbarer Nähe von Wärmequellen (z. B. Heizkörper) aufgestellt wird.
- Für eine gute Energieeffizienz wird empfohlen, die Lüfter und Gitter nicht zu blockieren.
- Lassen Sie warme Lebensmittel erst abkühlen, bevor Sie sie in das Gerät stellen.
- Geben Sie tiefgefrorene Lebensmittel zum Auftauen in das Kühlabteil. Die niedrigen Temperaturen der tiefgefrorenen Lebensmittel können dann dazu genutzt werden, die übrigen Lebensmittel im Kühlabteil zu kühlen.
- Lassen Sie die Tür des Gerätes nicht zu lange offen stehen, wenn Sie Lebensmittel hineinlegen oder herausnehmen.
Je kürzer die Zeit, in der die Tür geöffnet ist, desto weniger Eis bildet sich im Innern des Geräts.
- Es wird empfohlen, beim Aufstellen des Geräts auf ausreichend Freiraum an den Seiten und der Rückseite zu achten.
Dies wird dazu beitragen, den Stromverbrauch zu senken und Ihre Energiekosten gering zu halten.
- Für eine möglichst effiziente Energienutzung wird empfohlen, alle Einsätze, wie z. B. Türfächer, Schubfächer oder Fachböden, in der vom Hersteller angegebenen Position im Gerät zu verwenden.

Dieses Gerät ist zur Verwendung im Haushalt und ähnlichen Umgebungen bestimmt, wie z. B.:

- in Küchen oder Kantinen in Geschäften, Büros und anderen Arbeitsumgebungen; farm houses and by clients in hotels, motels and other residential type environments;
- durch die Gäste in Gasthäusern, Hotels, Motels und anderen Wohnumgebungen
- in Frühstückspensionen und ähnlichen Umgebungen;
- in Gastronomiebetrieben und ähnlichen Bereichen außerhalb des Einzelhandels.



Aufstellen des Geräts

Vor dem Aufstellen des Geräts

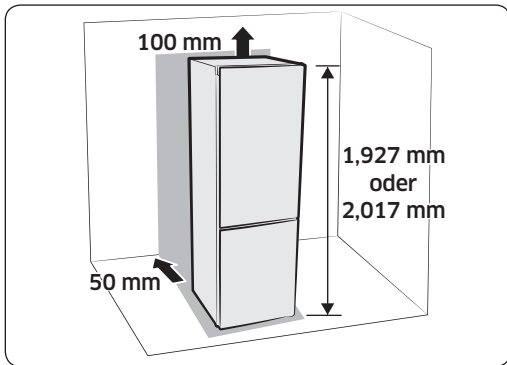
Wir freuen uns, dass Sie sich für ein Gerät von Samsung entschieden haben. Wir wünschen Ihnen viel Freude mit den vielfältigen modernen Funktionen und der Leistung Ihres neuen Geräts.

- Dieses Gerät muss vor der Inbetriebnahme in Übereinstimmung mit den Anweisungen in diesem Benutzerhandbuch ordnungsgemäß aufgestellt und installiert werden.
- Verwenden Sie das Gerät nur zu den in diesem Benutzerhandbuch beschriebenen Zwecken.
- Wir empfehlen, Servicearbeiten nur von qualifizierten Fachkräften durchführen zu lassen.
- Achten Sie auf eine umweltgerechte Entsorgung des Verpackungsmaterials für dieses Gerät.

Auswahl des Aufstellorts

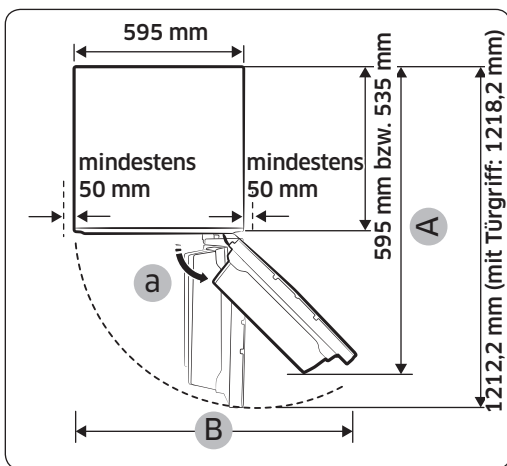
- Wählen Sie einen Standort ohne direkte Sonneneinstrahlung.
- Wählen Sie einen Standort mit ebenem (oder zumindest fast ebenem) Untergrund.
- Der Standort sollte genügend Platz bieten, um die Gerätetüren ungehindert öffnen zu können.
- Lassen Sie zu allen Seiten einen ausreichenden Freiraum, wenn Sie das Gerät auf einer flachen Fläche aufstellen.
- Wenn das Gerät nicht auf einer ebenen Fläche aufgestellt wird, arbeitet das interne Kühlsystem möglicherweise nicht ordnungsgemäß.
- Halten Sie die in diesem Handbuch angegebenen Abstände ein. Eine Darstellung mit Abmessungen finden Sie in der Abbildung unten.

Aufstellen des Geräts



- Lassen Sie rechts, links, hinten und oben am Gerät ausreichend Platz für die Luftzirkulation. Dies wird dazu beitragen, den Stromverbrauch zu senken und Ihre Energiekosten gering zu halten.
- Stellen Sie das Gerät nicht an einem Ort auf, an dem Temperaturen unter 10 °C herrschen.
- Achten Sie darauf, dass das Gerät frei bewegt werden kann, falls Wartungs- oder Reparaturarbeiten durchgeführt werden müssen.

	RB41/38		RB36/33	
	155°		100°	
a	VERSE-NKTER GRIFF	GRIFF- STANGE	VERSE-NKTER GRIFF	GRIFF- STANGE
A	900 mm	906 mm	1139 mm	1145 mm
B	1330 mm	1137 mm	688 mm	732 mm



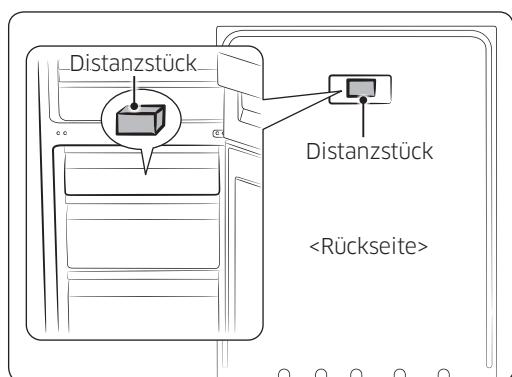
- Die verschiedenen Maßangaben hängen von den jeweiligen Entwurfsmaßen ab und können sich daher je nach Messverfahren unterscheiden

⚠ VORSICHT

Achten Sie beim Aufstellen und Warten des Geräts sowie beim Reinigen des dahinter liegenden Raums darauf, dass Sie das Gerät gerade herausziehen und anschließend wieder gerade in die Endposition bewegen. Vergewissern Sie sich auch, dass der Untergrund die Last des vollständig befüllten Geräts tragen kann. Andernfalls könnte der Fußboden beschädigt werden.

⚠ VORSICHT

Binden Sie das überschüssige Netzkabel an der Rückseite des Geräts so zusammen, dass es nicht den Boden berührt und beim Verschieben des Geräts nicht durch die Rollen beschädigt wird.

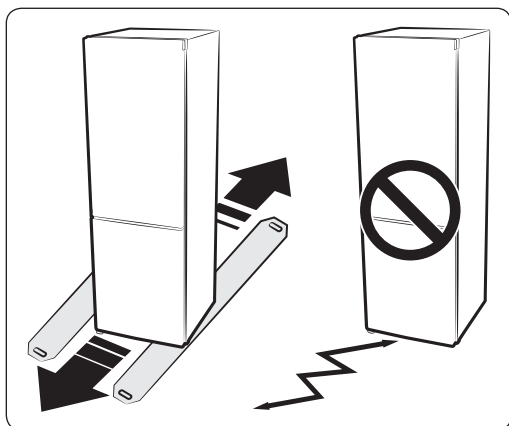


- Entfernen Sie die Schutzabdeckung von den Distanzstücken, und befestigen Sie für eine optimale Leistung ein (graues) Distanzstück an der Rückseite des Geräts. Achten Sie darauf, dass Sie das Distanzstück beim Aufstellen des Geräts wie unten abgebildet befestigen. Dadurch wird die Leistung des Geräts verbessert. Wenn Sie das Gerät in einen Schrank einbauen, müssen Sie das Distanzstück entfernen, damit das Gerät bündig mit dem Schrank abschließt und die Türen problemlos geöffnet und geschlossen werden können.



Aufstellen des Geräts

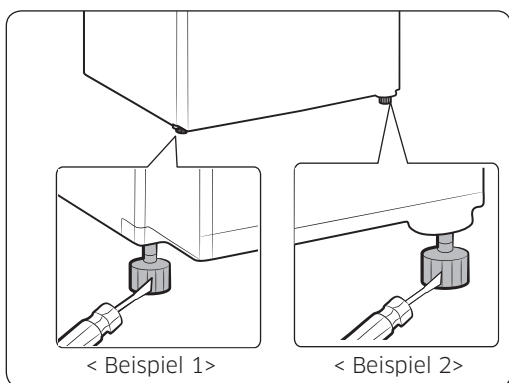
BODENBELAG



Für eine ordnungsgemäße Installation muss das Gerät auf einem ebenen und festen Untergrund aufgestellt werden, der die gleiche Höhe wie der restliche Boden aufweist. Dieser Bereich muss ausreichend stabil sein, um das Gewicht des voll beladenen Geräts zu tragen. Um den Bodenbelag zu schützen, schneiden Sie ein großes Pappstück von der Verpackung ab und legen Sie es an der Stelle unter das Gerät, an der Sie arbeiten.

- Wenn Sie das Gerät über den Boden schieben oder ziehen, könnte dieser ansonsten beschädigt werden. Beim Bewegen des Geräts nach der Installation kann der Boden ebenfalls beschädigt werden.

Ausrichten des geräts



Wenn die Vorderseite des Geräts geringfügig höher steht als die Rückseite, können Sie die Gerätetüren leichter öffnen und schließen.

Achten Sie beim Aufstellen des Geräts darauf, dass alle Justierfüße den Boden berühren und das Gerät einen stabilen Stand hat.

1. Fall: Das Gerät ist leicht nach links geneigt.

Drehen Sie den linken Justierfuß in Pfeilrichtung, bis das Gerät eben steht.

2. Fall: Das Gerät ist leicht nach rechts geneigt.

Drehen Sie den rechten Justierfuß in Pfeilrichtung, bis das Gerät eben steht.



Nachdem Sie Ihr neues Gerät aufgestellt und angeschlossen haben, können Sie es nun einrichten und alle Features und Funktionen des Geräts nutzen.

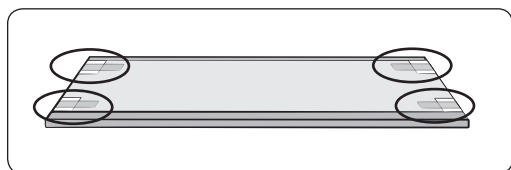
Nachdem Sie die folgenden Schritte ausgeführt haben, sollte das Gerät vollständig einsatzfähig sein.

Andernfalls überprüfen Sie zuerst die

Stromversorgung und -quelle, oder versuchen Sie das Problem anhand der Hinweise auf den letzten Seiten dieses Handbuchs im Abschnitt „Fehlerbehebung“ zu beheben.

Bei weiteren Fragen oder Problemen wenden Sie sich an das nächstgelegene Kundendienstzentrum von Samsung Electronics.


- 1.** Stellen Sie das Gerät an einem geeigneten Ort mit ausreichendem Abstand zur Wand auf.
Genauere Informationen dazu finden Sie in diesem Handbuch in den Anweisungen zum Aufstellen des Geräts.
- 2.** Entfernen Sie vor Verwendung des Geräts die Schutzabdeckungen an den Ecken der Fachböden (siehe nachfolgende Abbildung).
(Die Formteile aus PE dienen dem Schutz von Gerät und Zubehörteilen während des Transports.)
- 3.** Nachdem Sie das Gerät an das Stromnetz angeschlossen haben, überprüfen Sie, ob beim Öffnen der Gerätetür die Innenbeleuchtung eingeschaltet wird.
- 4.** Stellen Sie mit Hilfe der Temperaturregelung die niedrigste Temperatur ein, und warten Sie eine Stunde.
Das Gerät sollte langsam herunterkühlen und der Kompressor ruhig laufen.



Aufstellen des Geräts

5. Nach dem Einschalten des Geräts dauert es einige Stunden, bis die gewünschte Betriebstemperatur erreicht ist.

Sobald das Gerät ausreichend heruntergekühlt ist, können Sie Lebensmittel und Getränke darin aufbewahren.

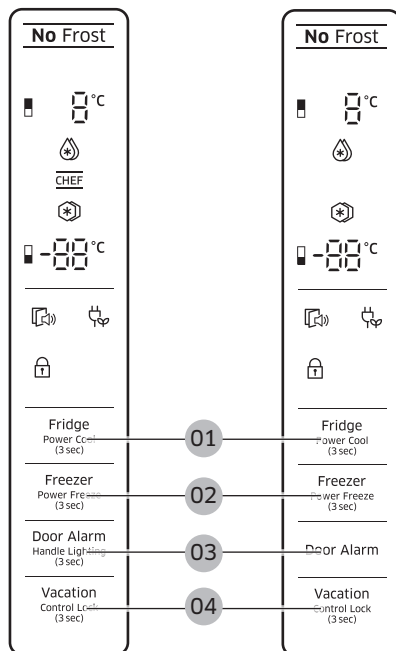
-  Nach dem Einschalten des Geräts erklingt ein Signalton. Drücken Sie die Taste „Fridge (Kühlabteil)“ oder „Freezer (Gefrierabteil)“.

Bedienung des Geräts

Übersicht über das Bedienfeld

MODELL A

MODELL B



MODELL C



MODELL D



- ☰ Jeder Tastendruck wird mit einem kurzen Signalton bestätigt.
- ☰ Wenn Sie keine Taste drücken, werden auf dem Display alle LEDs ausgeschaltet, um minimalen Energieverbrauch zu ermöglichen.

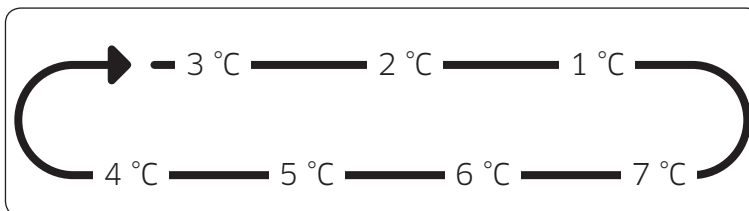
Aktiv bleibt jedoch der Türalarm. Die LEDs für „Power Freeze (Power-Kühlung)“, „Power Cool (Turbokühlung)“, Kindersicherung und „Vacation (Abwesenheit)“ werden bei Aktivierung der entsprechenden Funktionen eingeschaltet.

Bedienung des Geräts

01 Fridge / Power Cool (3 sec) (Kühlabteil / Turbokühlung (3 Sek.))

Fridge

Drücken Sie die Taste „Fridge (Kühlabteil)“, um im Kühlabteil eine gewünschte Temperatur zwischen 1 °C und 7 °C einzustellen. Die Standardtemperatur beträgt 3 °C. Mit jedem Tastendruck ändert sich die Temperatur in der folgenden Reihenfolge, und im Display wird die eingestellte Temperatur angezeigt.



Power Cool (Turbokühlung)

Halten Sie diese Taste 3 Sekunden lang gedrückt, um die Funktion **Power Cool (Turbokühlung)** zu aktivieren.

Die Anzeige für „Power Cool (Turbokühlung)“ (☼) leuchtet auf und die zum Herunterkühlen benötigte Zeit wird verkürzt.

Diese Funktion bleibt einige Stunden aktiviert, danach wird das Gerät wieder mit der vorher eingestellten Temperatur betrieben.

Diese Funktion wird automatisch deaktiviert.

Wenn die Turbokühlung beendet ist, erlischt die Anzeige für die Turbokühlung („Power Cool“) und das Gerät wird wieder mit der vorherigen Temperatureinstellung betrieben.

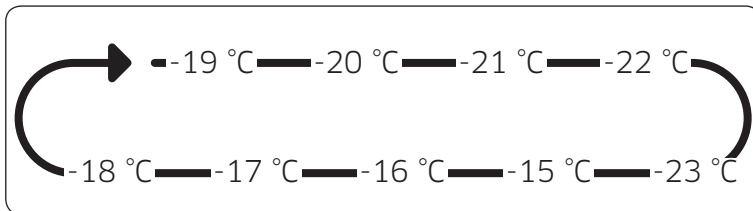
Halten Sie zum Deaktivieren dieser Funktion die Taste „Fridge (Kühlabteil)“ noch einmal 3 Sekunden lang gedrückt.

- ☰ • Wenn Sie die Turbokühlung verwenden, wird das Herunterkühlen des Geräts um einige Stunden beschleunigt.
- Der Energieverbrauch steigt, wenn Sie diese Funktion verwenden.
Denken Sie daran, diese Funktion zu deaktivieren, wenn Sie sie nicht benötigen, und betreiben Sie das Gerät mit der ursprünglichen Temperatureinstellung.

02 Freezer / Power Freeze (3 sec)
(Gefrierabteil / Power-Kühlung (3 Sek.))

Freezer

Durch Drücken der Taste „Freezer (Gefrierabteil)“ können Sie im Gefrierabteil eine Temperatur zwischen -15 °C und -23 °C einstellen. Die Standardtemperatur beträgt -19 °C . Mit jedem Tastendruck ändert sich die Temperatur in der folgenden Reihenfolge, und im Display wird die eingestellte Temperatur angezeigt.



Power Freeze (Power-Kühlung)

Halten Sie diese Taste 3 Sekunden lang gedrückt, um die Funktion „**Power Freeze (Power-Kühlung)**“ zu aktivieren. Die Anzeige für die Power-Kühlung (⊕) leuchtet, und die für das Einfrieren von Lebensmitteln im Gerät benötigte Zeit wird verkürzt.

Diese Funktion wird für 50 Stunden aktiviert und die Anzeige am Gefrierabteil wird nicht geändert.

Diese Funktion wird automatisch deaktiviert.

Wenn die Power-Kühlung beendet ist, erlischt die Anzeige für die Power-Kühlung („Power Freeze“) und das Gerät wird wieder mit der vorherigen Temperatureinstellung betrieben. Der Energieverbrauch steigt, wenn Sie diese Funktion verwenden.

Denken Sie daran, diese Funktion zu deaktivieren, wenn Sie sie nicht benötigen, und betreiben Sie das Gerät mit der ursprünglichen Temperatureinstellung. Halten Sie zum Deaktivieren dieser Funktion die Taste „Freezer (Gefrierabteil)“ 3 Sekunden lang gedrückt.

Wenn Sie eine große Menge an Lebensmitteln einfrieren müssen, aktivieren Sie mindestens 20 Stunden im Voraus die Funktion für die Power-Kühlung.

Bedienung des Geräts

03 Door Alarm (Türalarm) / Türgriffbeleuchtung (3 s)

Door Alarm

Drücken Sie zum Aktivieren dieser Funktion die Taste „**Door Alarm (Türalarm)**“.

Die Alarmanzeige () leuchtet, und es ertönt ein Signalton, sobald die Tür des Geräts länger als 2 Minuten geöffnet ist.

Um die Alarmfunktion zu deaktivieren, drücken Sie erneut die Taste „Door Alarm (Türalarm)“.

Handle lightning (Türgriffbeleuchtung) (nur Modelle vom TYP A und TYP C)

Halten Sie die Taste „Door Alarm (Türalarm)“ 3 Sekunden lang gedrückt, um die Türgriffbeleuchtung zu aktivieren. Wenn die Türgriffbeleuchtung aktiviert wurde, ist die Beleuchtung unter der Tür des Kühlabteils immer eingeschaltet.

Halten Sie die Taste „Door Alarm (Türalarm)“ erneut 3 Sekunden lang gedrückt, um die Türgriffbeleuchtung auszuschalten. Das Beleuchtung wird weiterhin aktiviert, sobald die Tür des Gefrierabteils geöffnet wird.

(Die Beleuchtung ist ausgeschaltet, wenn die Tür des Kühlabteils geöffnet wird oder wenn die beide Türen (für Kühl- und Gefrierabteil) geöffnet sind.)

04 Vacation / Control
Lock (3 sec)
(Abwesenheit /
Kindersicherung (3
Sek.))

Vacation

Durch Drücken der Taste „Vacation (Abwesenheit)“ aktivieren Sie die Abwesenheitsfunktion. Die Anzeige für die Abwesenheitsfunktion (☒) leuchtet, und es wird eine Temperatur unter 17 °C eingestellt, um den Stromverbrauch des Geräts während eines längeren Urlaubs, einer Geschäftsreise oder wenn Sie das Gerät längere Zeit nicht verwenden, möglichst gering zu halten. Auch wenn die Abwesenheitsfunktion aktiviert ist, bleibt das Gefrierabteil weiterhin in Betrieb. Die Abwesenheitsfunktion wird automatisch deaktiviert, sobald die aktuelle Temperatureinstellung für das Kühlabteil geändert wird. Stellen Sie sicher, dass Sie alle Lebensmittel aus dem Kühlabteil entfernt haben, bevor Sie die Abwesenheitsfunktion verwenden.

Bediensperre

Zum Aktivieren der **Bediensperre** halten Sie diese Taste 3 Sekunden lang gedrückt.

Die Anzeige für die Bediensperre (Ⓐ) leuchtet auf und alle Tasten sind gesperrt und deaktiviert.

Halten Sie diese Taste erneut 3 Sekunden lang gedrückt, um die Bediensperre auszuschalten und die Tasten wieder zu aktivieren.




Bedienung des Geräts

Temperaturalarm

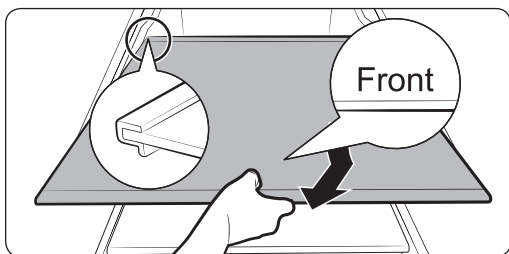
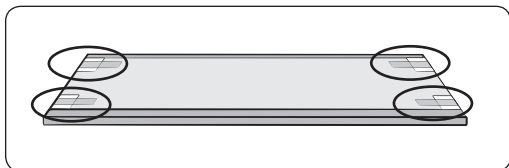
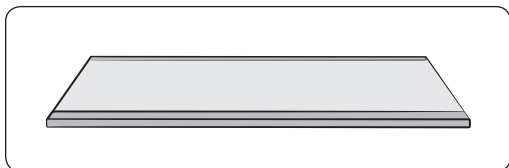
- Wenn die Temperatur im Gefrierabteil aufgrund eines Stromausfalls zu hoch ist, blinkt im Display die Anzeige „--“. Wenn Sie die Taste „Freezer (Gefrierabteil)“ oder „Fridge (Kühlabteil)“ drücken, wird die höchste im Gerät erreichte Temperatur fünf Sekunden lang blinkend im Display angezeigt. Danach wird die aktuelle Temperatur angezeigt. Um die Temperaturalarmfunktion zu deaktivieren, drücken Sie erneut die Taste „Door Alarm (Türalarm)“.
- Diese Warnung wird ausgegeben, wenn:
 - Sie das Gerät einschalten.
 - die Temperatur im Innern des Geräts aufgrund eines Stromausfalls zu hoch ist.

CHEF-Modus (optional)

Wenn Sie die Kühlschranktemperatur auf 1 °C/2 °C einstellen, beträgt die Temperatur im Frischfach etwa -1 °C/0 °C und die Anzeige „CHEF ()“ leuchtet auf.



Fachboden im Gefrierabteil



Um im Gefrierabteil zusätzlichen Platz zu gewinnen, können Sie das oberste und das mittlere Schubfach entfernen und den Zwischenboden unten in das Gefrierabteil schieben. Dies hat keine Auswirkungen auf die thermischen und mechanischen Eigenschaften.

Das angegebene Volumen des Gefrierabteils wurde ohne diese Schubfächer berechnet.

1. Entfernen Sie das Klebeband am Zwischenboden.
2. Ziehen Sie das oberste und das mittlere Schubfach heraus, um den Zwischenboden einzusetzen.
3. Setzen Sie den Zwischenboden so ein, dass die Markierung „Front“ (Vorn) nach oben weist. Wenn Sie die Markierung „Front“ (Vorn) nicht erkennen können, setzen Sie das überstehende Teil des Zwischenbodens wie in der Abbildung gezeigt zuerst ein.

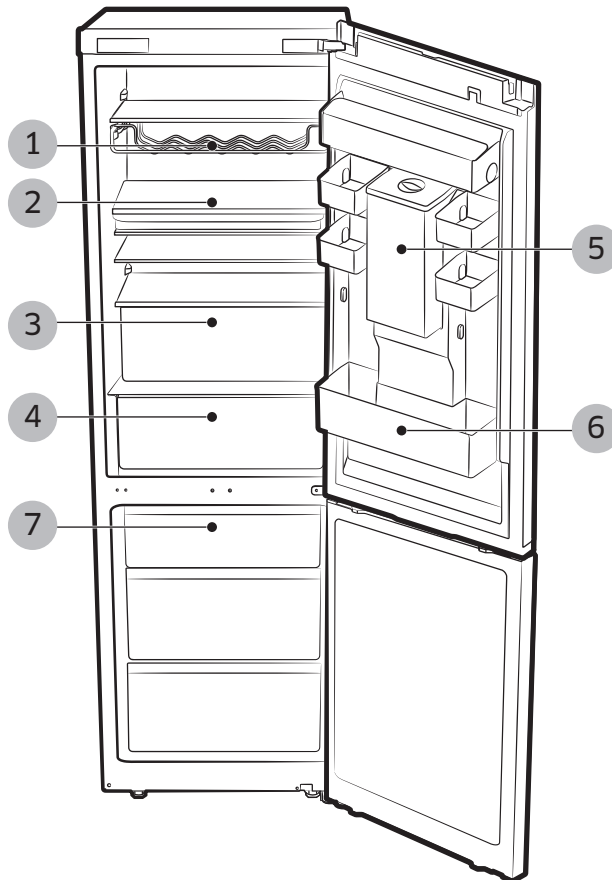
⚠ VORSICHT

- Setzen Sie den Zwischenboden nicht verkehrt herum oder in falscher Richtung ein
- Wenn Sie den Zwischenboden nicht verwenden, nehmen Sie ihn aus dem Gerät und bewahren Sie ihn für den späteren Gebrauch sicher auf.

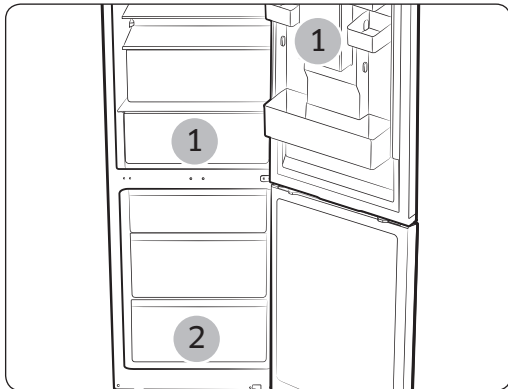
- Bei Aufbewahrung von Glasbehältern auf einem gehärteten Glasboden können durch Bewegungen der beiden Glasteile Kratzer entstehen.

Bedienung des Geräts

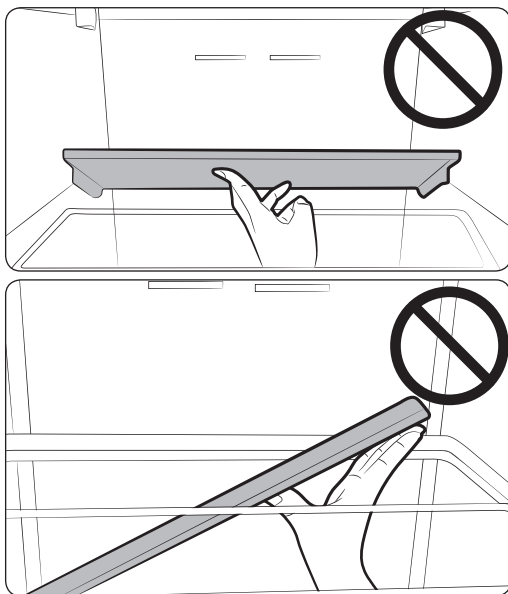
Bauteile und Funktionen



1. Weinregal (optional)
2. Variabler Fachboden oder Frischhalteinsatz (optional)
3. SCHUBFACH IM KÜHLABTEIL
4. Frischfach (optional)
5. Wassertank (Zubehör)
6. TÜRFACH
7. SCHUBFACH IM GEFRIERABTEIL



- Einige der Features wie der Wassertank und das Frischhaltefach (1) können je nach Modell von der Beschreibung abweichen oder für das entsprechende Modell überhaupt nicht verfügbar sein.
- Im Frischhaltefach aufbewahrtes Obst oder Gemüse kann unter Umständen einfrieren. (Optional)
- Um große Mengen von Lebensmitteln schnell einzufrieren, verwenden Sie das unterste Schubfach (2), weil Lebensmittel darin besonders schnell einfrieren.

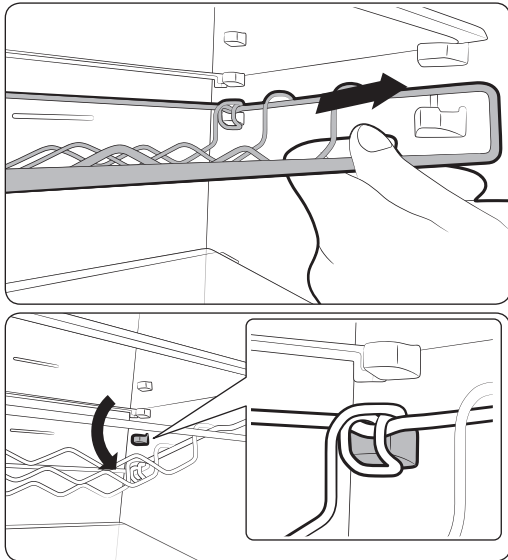


⚠ VORSICHT

Achten Sie darauf, dass Sie den variablen Fachboden keiner Schlägeinwirkung aussetzen.

Wenn Sie Kühlgut unterhalb vom variablen Fachboden entnehmen, besteht die Gefahr, dass der Boden hinunterfällt.

Bedienung des Geräts



⚠ VORSICHT

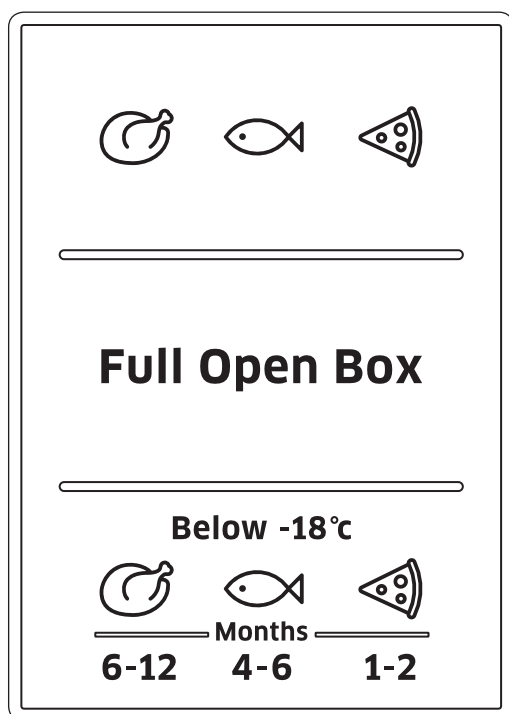
Die Rückseite des Weinregals kann beim Herausziehen des Weinregals nach vorn herausfallen.

Denken Sie daran, das Weinregal beim Herausziehen mit beiden Händen anzufassen.

Wenn das Weinregal beim Herausziehen hinfällt, kann das Kühlgut unter dem Weinregal ebenfalls herunterfallen.

Features des Gefrierabteils

Gefriergut-Markierung an der Türverkleidung



Die Symbole und zugehörigen Zahlen geben die zulässige Lagerdauer der Produkte in Monaten an. Beachten Sie beim Kauf von Tiefkühlware stets das Herstellungsdatum oder das Mindesthaltbarkeitsdatum.

Einfrieren von Lebensmitteln

Frieren Sie nur frische, einwandfreie Lebensmittel ein. Legen Sie Lebensmittel, die Sie neu einfrieren möchten, möglichst nicht neben solche, die bereits eingefroren sind. Damit Lebensmittel nicht ihren Geschmack verlieren oder austrocknen, müssen Sie sie in luftdicht verschlossenen Behältern oder Gefrierbeuteln aufbewahren.

Richtiges Verpacken von Lebensmitteln:

1. Geben Sie die Lebensmittel in einen Gefrierbeutel.
2. Drücken Sie die Luft heraus.
3. Verschließen Sie den Beutel.
4. Beschriften Sie den Beutel mit dem Inhalt und dem Datum.

Die folgenden Produkte sind zum Verpacken von Lebensmitteln nicht geeignet:

Packpapier, Geschenkpapier, Pergamentpapier, Cellophan, Müllbeutel und gebrauchte Einkaufstüten.

Die folgenden Produkte sind zum Verpacken von Lebensmitteln geeignet:

Kunststoffolie, Beutel aus Polyethylenfolie, Gefrierbeutel, Alufolie und Gefrierdosen. Diese Produkte sind im Einzelhandel erhältlich.



Bedienung des Geräts

Die folgenden Produkte sind zum Verschließen der verpackten Lebensmittel geeignet:

Gummibänder, Kunststoffclips, Drahtbänder, Kältebeständiges Klebeband oder ähnliches. Gefrierbeutel und Polyethylenfolien können mit einer Folienversiegelung verschlossen werden.

Haltbarkeit von Gefriergut

Die Lagerdauer hängt von der Art des Gefrierguts ab.

Bei einer Temperatureinstellung von -18 °C:

- Frisches Geflügel (ganzes Huhn), Fleisch (Steaks, Braten): bis zu 12 Monate
- Fisch (magere Fischarten, gekochter Fisch), frische Garnelen, Jakobsmuscheln, Tintenfisch: bis zu 6 Monate
- Pizza, Wurst: bis zu 2 Monate

Genauere Angaben zur Lagerdauer erhalten Sie auf der FDA-Website (<http://www.fda.gov/>).

VORSICHT

- Auch wenn es sich ein bisschen extrem anhört, besteht die Gefahr von Lebensmittelvergiftungen, wenn Sie diese Zeiten überschreiten.

Kaufen und Lagern von Tiefkühlware

Beim Kauf von Tiefkühlwaren ist Folgendes zu beachten:


- Kontrollieren Sie, dass die Verpackung nicht beschädigt ist.
- Überprüfen Sie das Mindesthaltbarkeitsdatum.
- Die Temperatur der Kühltruhe im Geschäft muss mindestens -18 °C

betragen. Wenn nicht, sinkt die Haltbarkeitsdauer der gefrorenen Lebensmittel.

- Legen Sie Tiefkühlwaren zuletzt in Ihren Einkaufswagen. Wickeln Sie gekaufte Tiefkühlwaren für den Transport nach Hause in Zeitungspapier ein oder legen Sie sie in eine Kühltasche.
- Verstauen Sie die Tiefkühlwaren zu Hause sofort in Ihren Gefrierschrank/ das Gefrierabteil Ihres Kombi-Geräts. Verbrauchen Sie die Lebensmittel, ehe das Verfallsdatum erreicht ist.

Auftauen von Gefriergut

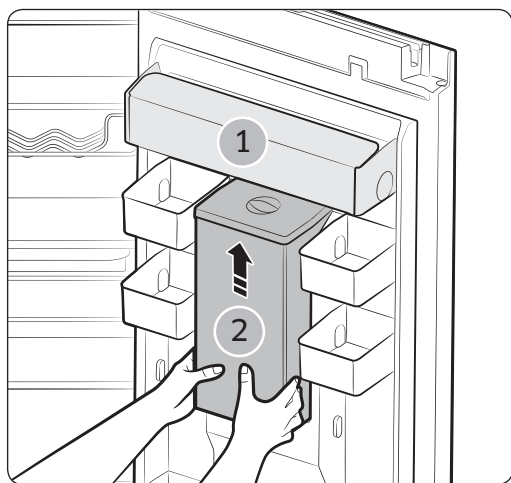
Wählen Sie je nach Art und Anwendung eine der folgenden Möglichkeiten:

- Bei Raumtemperatur.
- Im Kühlabteil.
- In einem elektrischen Ofen mit oder ohne Heißluftunterstützung.
- In einem Mikrowellengerät.
-  Sie dürfen angetaute oder aufgetaute Lebensmittel nicht wieder einfrieren. Die Lebensmittel dürfen nur dann wieder eingefroren werden, wenn sie zubereitet (gekocht oder gebraten) wurden.
- Bewahren Sie Gefriergut niemals über die maximale Lagerzeit hinaus auf.



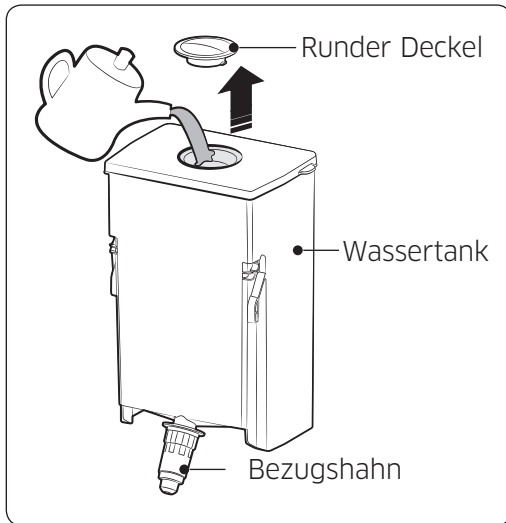
Verwenden des Wasserspenders (optional)

Über den Wasserspender können Sie gekühltes Wasser beziehen, ohne dazu die Tür des Kühlabteils öffnen zu müssen.

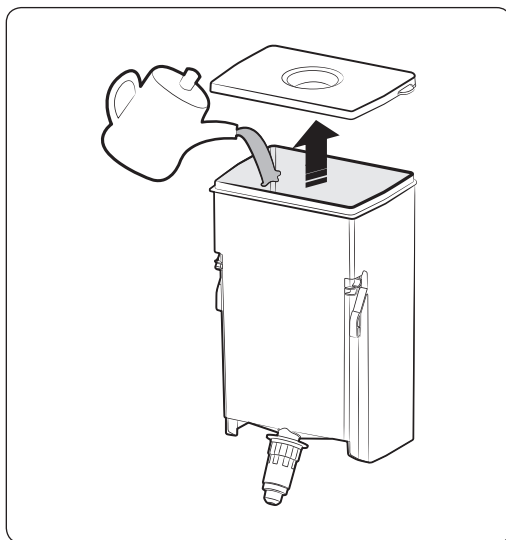


- Heben Sie das Türfach (1) nach oben.
- Schieben Sie den Wassertank (2) nach oben, und nehmen Sie ihn aus dem Gerät.
- Halten Sie den Wassertank dabei mit beiden Händen an den Haltegriffen fest.
- Reinigen Sie das Innere des Wassertanks, bevor Sie ihn zum ersten Mal benutzen.
- Achten Sie beim Befüllen des Wassertanks darauf, dass dieser stabil befestigt ist und somit eine vollständige Wasserabgabe gewährleistet ist.
- Füllen Sie den Wassertank mit maximal 4,5 l Wasser. Wenn Sie eine größere Menge Wasser einfüllen, läuft das Wasser möglicherweise über, sobald Sie den Deckel schließen.
- Beim ersten Befüllen des Wassertanks tritt möglicherweise Wasser aus. Gießen Sie etwa 500 ml Wasser ab, wenn dies der Fall ist.
- Der Wassertank lässt sich nicht mit Wasser füllen, solange er sich im Gerät befindet.

Bedienung des Geräts



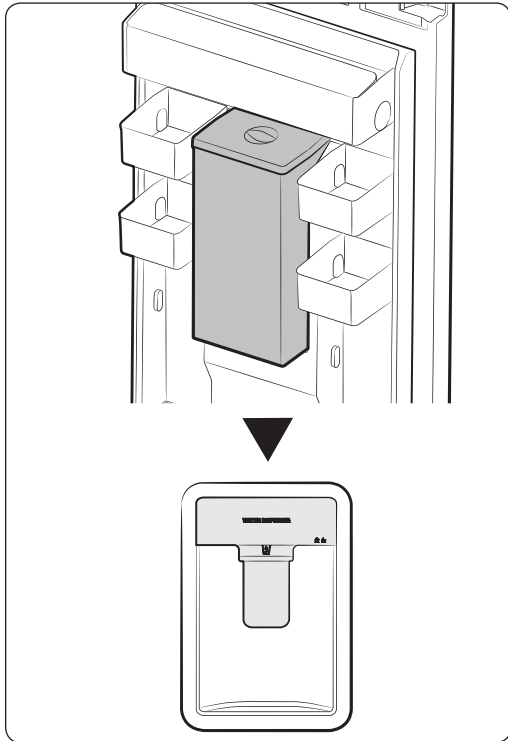
- Methode 1:
Öffnen Sie den runden Deckel des Wassertanks in Pfeilrichtung, und füllen Sie Wasser ein.




- Methode 2:
Nehmen Sie das Oberteil des Wassertanks vollständig ab, um diesen mit Wasser zu füllen.

⚠ VORSICHT

Achten Sie beim Einsetzen des Wassertanks nach der Reinigung darauf, dass der Bezugshahn gut abgedichtet ist. Andernfalls kann Wasser austreten.



 Schließen Sie die Gerätetür, nachdem Sie den Wassertank wieder eingesetzt haben.

- Stellen Sie sicher, dass sich der Bezugshahn nach dem Schließen der Gerätetür außerhalb des Geräts befindet.

 **VORSICHT**

Befestigen Sie den Wassertank sicher an der Tür des Kühlabteils.

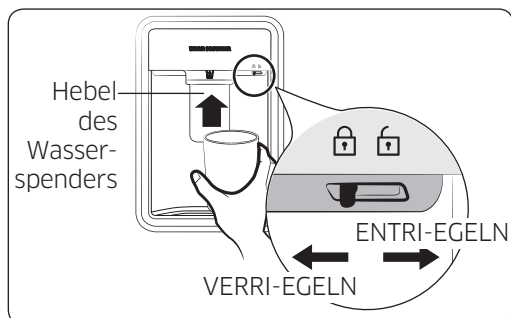
Andernfalls arbeitet der Wassertank möglicherweise nicht ordnungsgemäß. Verwenden Sie das Gerät niemals ohne eingesetzten Wassertank. Andernfalls verringert sich möglicherweise die Energieeffizienz des Geräts.

 **VORSICHT**

Füllen Sie den Tank ausschließlich mit Trinkwasser aus dem Wasserhahn (kein Mineralwasser oder gefiltertes Wasser).

- Halten Sie ein Glas unter den Bezugshahn, und drücken Sie es vorsichtig gegen den Hebel am Wasserspender.
Achten Sie darauf, dass sich das Glas mit der Öffnung direkt unter dem Bezugshahn befindet, damit kein Wasser daneben läuft.

Bedienung des Geräts

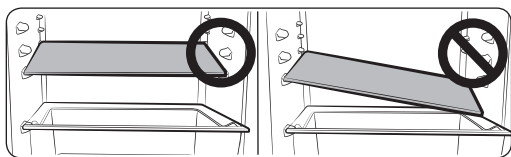


⚠ VORSICHT

Stellen Sie sicher, dass die Verriegelung auf die Position „UNLOCK“ (ENTRIEGELN) eingestellt ist.

Wasser kann nur bei dieser Einstellung ausgegeben werden.

Herausnehmen der einsätze

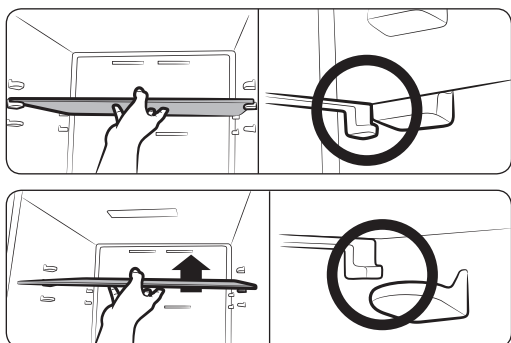


⚠ VORSICHT

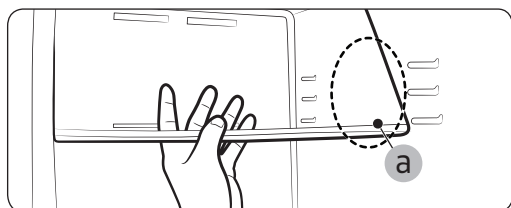
Achten Sie beim Einsetzen der Fachböden in das Kühlabteil auf die richtige Position und legen Sie sie nicht verkehrt herum ein. Dies kann zu Verletzungen oder Sachschäden führen.

- 📄 Achten Sie beim Einlegen der Fachböden darauf, dass die Seite, die mit „Front (Vorderseite)“ markiert ist, auch zur Vorderseite des Kühlabteils zeigt.

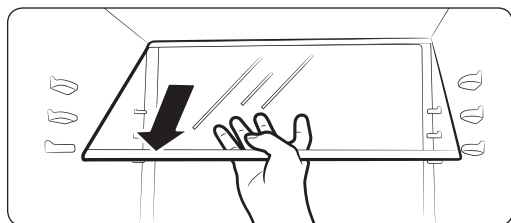
Fachböden / Variabler Fachboden (optional)



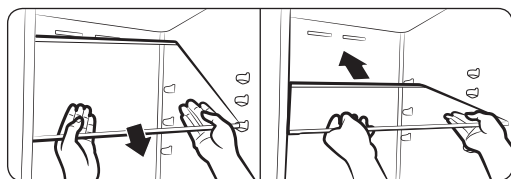
1. Heben Sie den Fachboden zum Herausnehmen mit beiden Händen an. Heben Sie ihn dann über die Auflageflächen an der Rückseite hinweg. Ziehen Sie ihn anschließend halb aus dem Gerät heraus.




2. Kippen Sie den Fachboden innerhalb des in der Abbildung mit (a) gekennzeichneten Bereichs um 45° nach vorne.

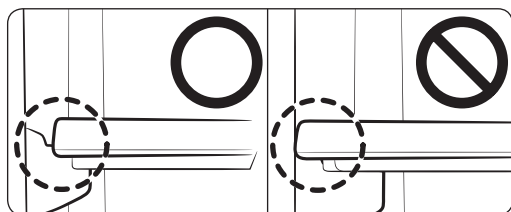



3. Ziehen Sie den Fachboden so nach vorne auf die gewünschte Einschubhöhe, dass die Haken an der Vorderseite an den vorderen Auflageflächen in der gewünschten Einschubhöhe einhaken.

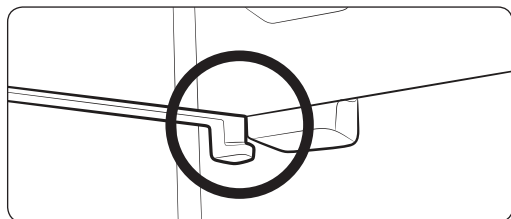


4. Ziehen Sie die Vorderseite nach vorne und haken Sie den Fachboden mit der Rückseite an den rückwärtigen Auflageflächen ein.

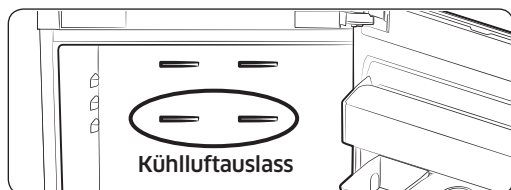
 Achten Sie beim Herausnehmen darauf, dass Sie mit dem Fachboden nicht gegen die Gerätetür oder die Türfächer stoßen.



-  • Vergewissern Sie sich, dass der Fachboden gleichmäßig auf allen Auflageflächen aufliegt.
- Vergewissern Sie sich, dass alle Haken des Fachbodens an den richtigen Auflagefläche eingehakt sind.



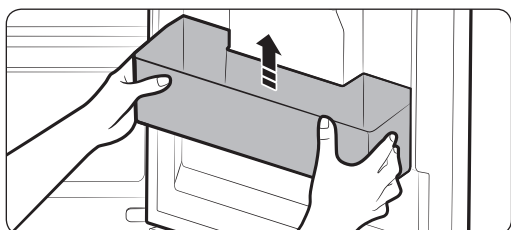
Bedienung des Geräts



⚠ VORSICHT

Wenn der oberste Fachboden unter dem Kaltluftaustritt angeordnet ist, können die Lebensmittel auf diesem Fachboden einfrieren. (Modelle RB33/36*)

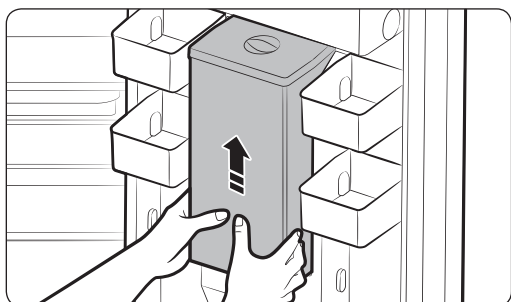
Türfächer



Heben Sie die Türfächer vorsichtig mit beiden Händen an, und ziehen Sie sie heraus.

- Beim Öffnen und Schließen der Gerätetüren besteht die Gefahr, dass großes Kühlgut aus dem unteren Türfach herausfällt.
- Bewahren Sie im Türfach des Kühlabteils keine Pflanzenöle in unverschlossenen Behältern auf. Das Öl könnte eintrocknen. Bewahren Sie das Öl stattdessen an einen kühlen Ort außerhalb des Geräts auf, um ein Eintrocknen zu verhindern. (Pflanzenöle: Sojaöl, Olivenöl, Sesamöl usw.)

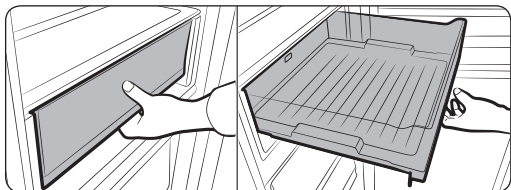
Wassertank (Zubehör)



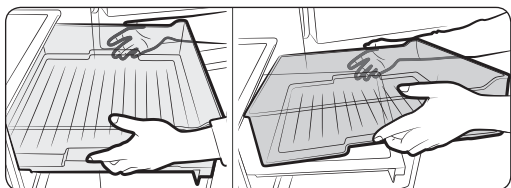
Klappen Sie das Türfach nach oben, und ziehen Sie den Wassertank dann vorsichtig mit beiden Händen nach oben heraus.

- Der Wassertank ist nicht bei allen Modellen im Lieferumfang enthalten.

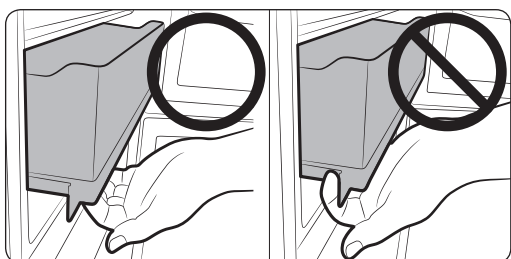
Frischfach (Optional)



Ziehen Sie das Frischhaltefach an der vorderen Griffmulde nach vorne.

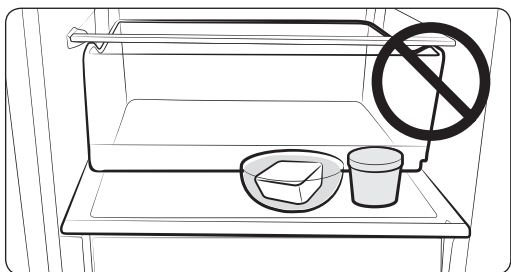


Fassen Sie mit beiden Händen an die beiden seitlichen Griffmulden, und ziehen Sie das Frischhaltefach heraus.



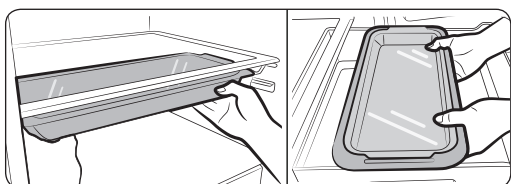
⚠ VORSICHT

Öffnen Sie das Frischhaltefach stets durch Ziehen an der Griffmulde.



📄 Stellen Sie kein Kühlgut auf das Frischhaltefach. Andernfalls kann die Gerätetür möglicherweise nicht vollständig geschlossen werden.

Frischhalteinsatz (Optional)

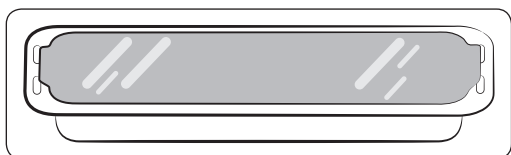


Dieser kann sowohl unter dem Fachboden oder im Frischhaltefach eingesetzt als auch im Ofen verwendet werden.

⚠ VORSICHT

Der Frischhalteinsatz kann einfrieren, wenn Sie ihn im Frischhaltefach benutzen.

Bedienung des Geräts



⚠ VORSICHT

Entfernen Sie stets die Abdeckung, bevor Sie den Einsatz in einem Ofen verwenden.

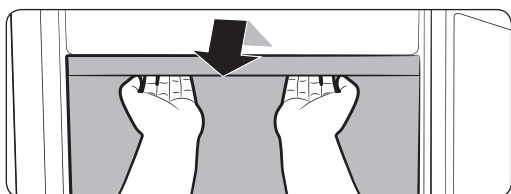
⚠ VORSICHT

Der Frischehalteinsatz ist nicht mikrowellengeeignet.

⚠ VORSICHT

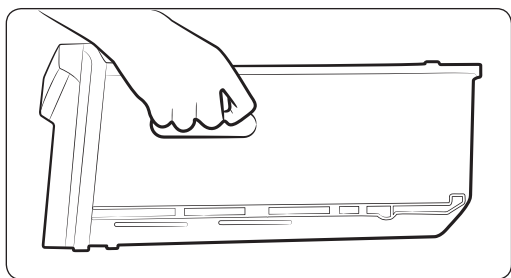
Achten Sie darauf, dass die Abdeckung nicht herunterfällt.

Schubfächer



Ziehen Sie die Schubfächer vollständig nach vorne, heben Sie sie dann vorsichtig an, und nehmen Sie sie heraus.

- Wenn die Schubfächer an der Gerätetür klemmen, entnehmen Sie zunächst die Fachböden.



Fassen Sie die Schubfächer beim Transport fest am Griff an.

⚠ VORSICHT

Sie können sich verletzen, wenn Sie das Schubfach beim Tragen fallen lassen.


Reinigen des Geräts

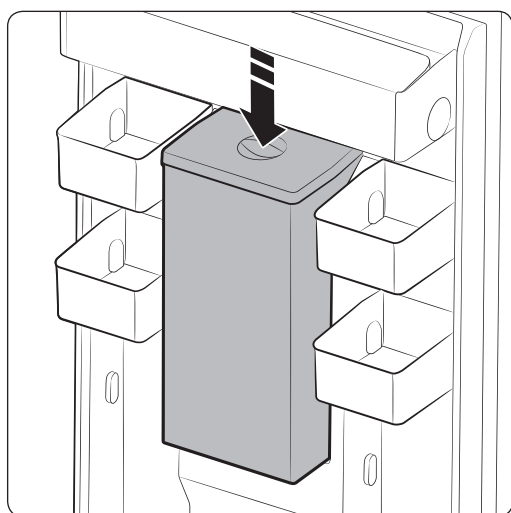
⚠ WARNUNG


Reinigen Sie das Gerät niemals mit Waschbenzin, Verdünner oder Clorox™. Andernfalls können Schäden an der Oberfläche des Geräts oder ein Brand die Folge sein.

⚠ VORSICHT

Sprühen Sie kein Wasser auf das Gerät, solange es an das Stromnetz angeschlossen ist. Andernfalls kann ein Stromschlag die Folge sein. Reinigen Sie das Gerät niemals mit Waschbenzin, Verdünner oder Autoreinigungsmitteln. Andernfalls besteht Brandgefahr.


1. Ziehen Sie den Netzstecker des Geräts.
 2. Befeuchten Sie ein weiches, fusselfreies Stoff- oder Papiertuch mit etwas Wasser.
 3. Reinigen Sie das Gerät gründlich von innen und von außen, und wischen Sie es trocken.
 4. Stecken Sie den Netzstecker des Geräts in die Steckdose.
-  Verwenden Sie niemals Reinigungsmittel zum Säubern des Geräts, da diese Verfärbungen oder Schäden am Gerät führen können.



-  Wenn der Wasserspender kein Wasser abgibt, drücken Sie leicht oben auf den Wassertank.

Austauschen der LED-Lampe


Wenn die innere oder äußere LED nicht mehr leuchtet, entfernen Sie die Lampenabdeckung und die LED-Lampe niemals selbst.

-  Wenden Sie sich bitte an den Kundendienst.



Wechsel des Türanschlags (optional)

Bevor Sie den Anschlag der Gerätetür wechseln, stellen Sie sicher, dass Sie die Stromversorgung des Geräts getrennt haben. Samsung empfiehlt, das Wechseln des Türanschlags nur vom einem von Samsung zugelassenen Dienstleistungsanbieter durchführen zu lassen. Diese Dienstleistung ist gebührenpflichtig und wird dem Kunden in Rechnung gestellt.

 Schäden, die beim Wechseln des Türanschlags entstehen, fallen nicht unter die Garantieleistung des Herstellers. Alle Kosten für Reparaturen, die aufgrund dieser Schäden erforderlich sind, werden vom Kunden getragen.

1. Bevor Sie die den Anschlag der Gerätetür wechseln, stellen Sie sicher, dass die Kühl-Gefrier-Kombination vom Stromnetz getrennt ist und sich keine Lebensmittel mehr in dem Gerät befinden.
2. Sollten Sie es sich nicht zutrauen, die in diesem Handbuch beschriebenen Schritte selbst durchzuführen, fordern Sie einen qualifizierten Servicetechniker von Samsung an.
3. Schließen Sie die Kühl-Gefrier-Kombination nach dem Wechsel des Türanschlags nicht sofort wieder an das Stromnetz an, sondern warten Sie mindestens eine Stunde.

Benötigte Werkzeuge (Zusatzteile, nicht im Lieferumfang enthalten)

Das Gerät wird mit 3 verschiedenen Schraubentypen für unterschiedliche Zwecke geliefert. Vergessen Sie nicht, die Schrauben wieder zu einzudrehen.

Nicht im Lieferumfang enthalten



Kreuzschlitzschraubendreher (+)

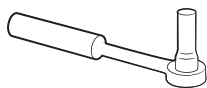


Schlitzschraubendreher (-)



Schraubenschlüssel, 11 mm (für Scharnierbolzen)

Nicht im Lieferumfang enthalten

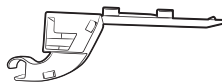


8-mm-Steckschlüssel (für Schrauben)

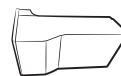


5 mm Inbusschlüssel (für das mittlere Scharnier)

Zusätzliche Teile



Scharnierabdeckung




Abdeckung für die Türaussparung

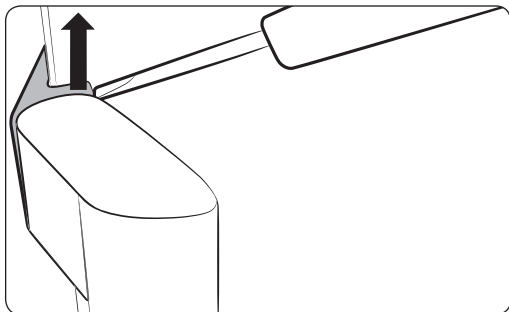
VORSICHT

Achten Sie beim Vertauschen der Türen sorgfältig auf die Kleinteile (Schraube, Kappe und usw.), damit Kinder sie nicht entfernen.

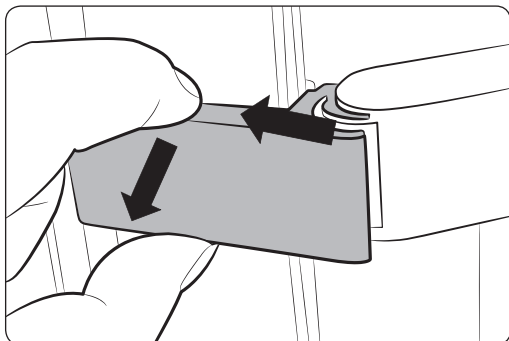


Vertauschen der Griffe (Bei Modellen mit Griffstange)

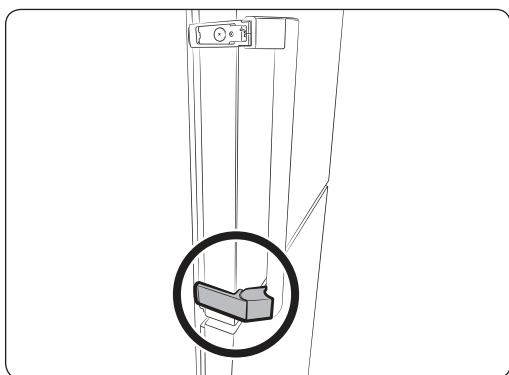
-  Achten Sie darauf, die Griffe und die Gerätetüren beim Lösen der Griffe nicht zu zerkratzen.
-  Dieser Ablauf zum Vertauschen der Griffe gilt für beide Griffe (der am Kühlteil und der am Gefrierabteil).



1. Heben Sie den inneren Haken mit einem Schlitzschraubendreher an.

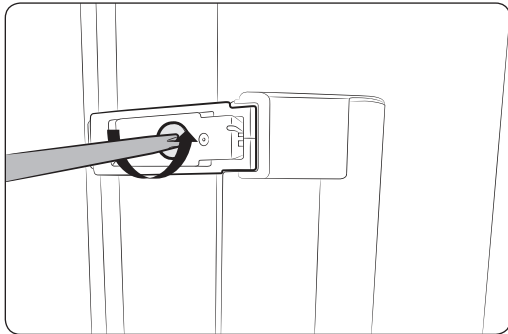


2. Schieben Sie den Deckel nach oben ab.

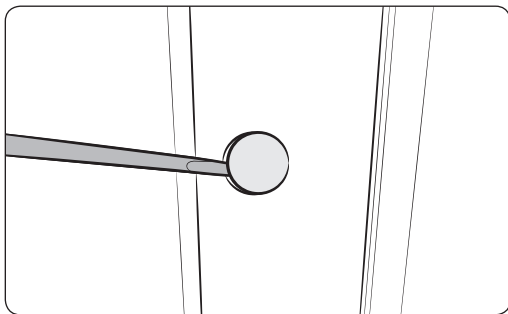


3. Wiederholen Sie diese Schritte, wenn Sie die untere Abdeckung entfernen.

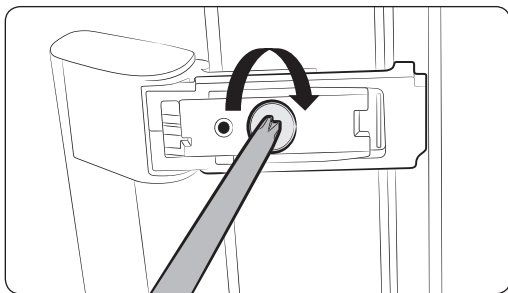
Wechsel des Türanschlags (optional)



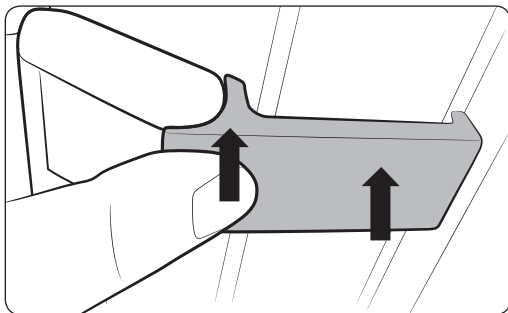
4. Lockern Sie die zwei Schrauben (oben und unten) mit einem Kreuzschraubendreher, um den Griff zu entfernen.



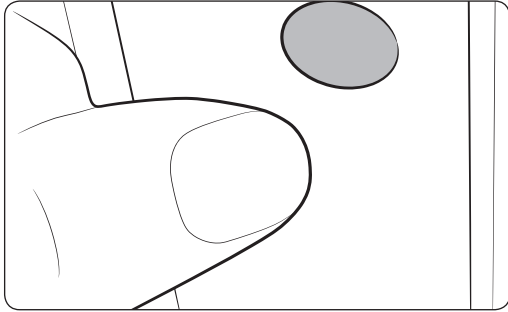
5. Entfernen Sie die zwei Kappen im Griffbereich (oben und unten) mit dem Schlitzschraubendreher.



6. Verwenden Sie den Kreuzschlitzschraubendreher, um den Griff zu befestigen.



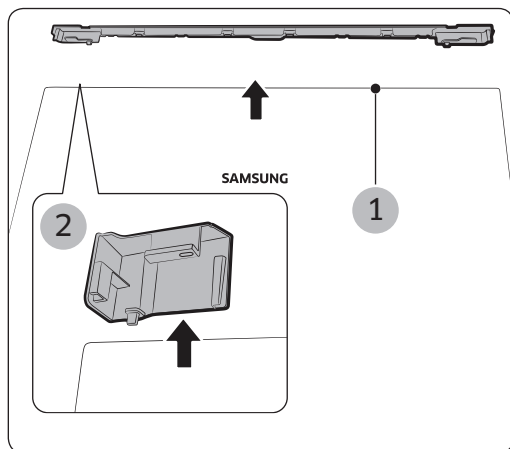
7. Schieben Sie die Abdeckung des inneren Hakens in ihre Position. (ebenso am äußeren Haken)



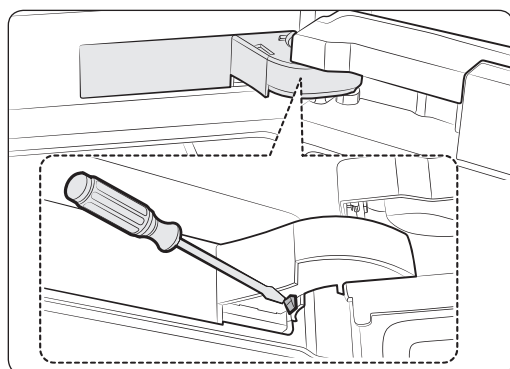
8. Setzen Sie die ausgebauten Kappen in die obere und untere Öffnung.

Wechsel des Türanschlags (optional)

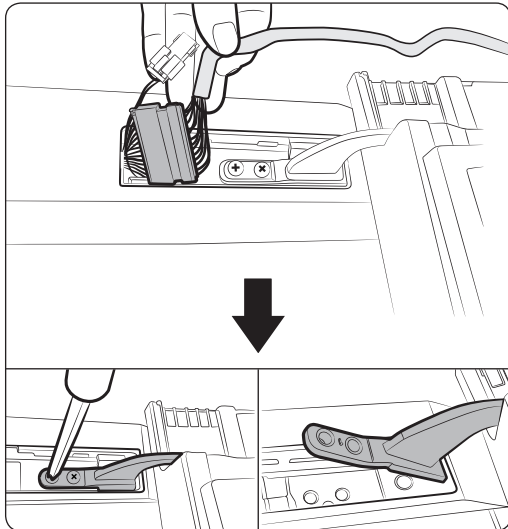
Wechsel des Türanschlags



1. Entfernen Sie die Kabelabdeckung (1) und die Abdeckung für die Türaussparung (2) auf der linken Seite.



2. Entfernen Sie wie in den folgenden Abbildungen gezeigt die Scharnierabdeckung.



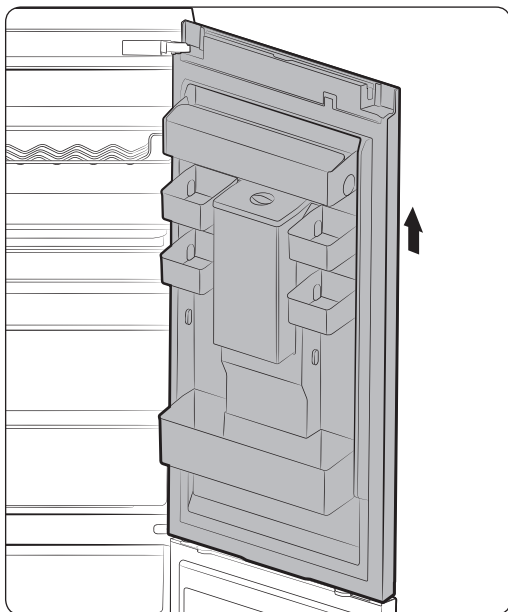
3. Trennen Sie die Kabelverbindungen zum Gerät.
Entfernen Sie dann die beiden Schrauben am oberen Scharnier.

⚠ VORSICHT

Seien Sie beim Entfernen der Gerätetür vorsichtig, da diese schwer ist und Sie sich verletzen könnten.

⚠ VORSICHT

Seien Sie vorsichtig, damit Sie das Kabel während des Vorgangs nicht beschädigen.

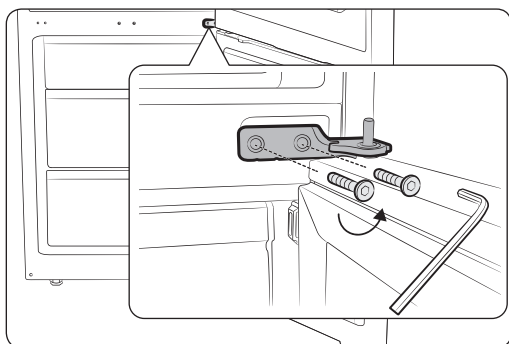


4. Entfernen Sie die Tür des Kühlabteils, indem Sie sie vorsichtig gerade nach oben aus dem mittleren Scharnier heben.

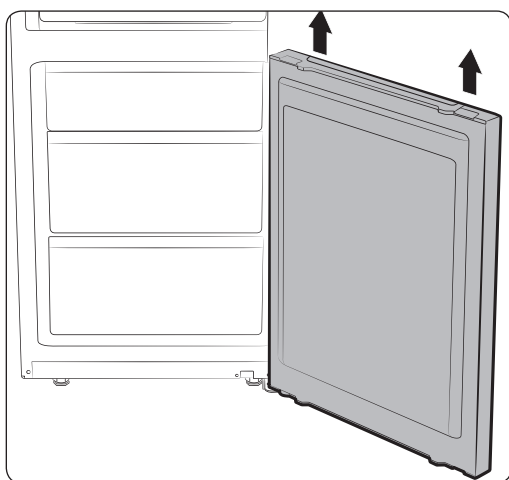
⚠ VORSICHT

Seien Sie beim Entfernen der Gerätetür vorsichtig, da diese schwer ist und Sie sich verletzen könnten.

Wechsel des Türanschlags (optional)



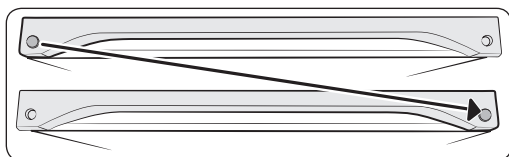
5. Entfernen Sie das mittlere Scharnier.



6. Heben Sie die Tür des Gefrierabteils vorsichtig gerade nach oben aus dem unteren Scharnier.

⚠ VORSICHT

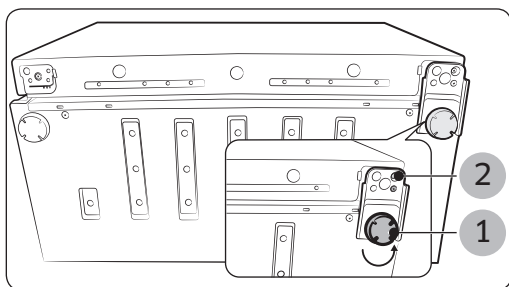
Seien Sie beim Entfernen der Gerätetür vorsichtig, da diese schwer ist und Sie sich verletzen könnten.



Tauschen Sie die Position der Kappe.

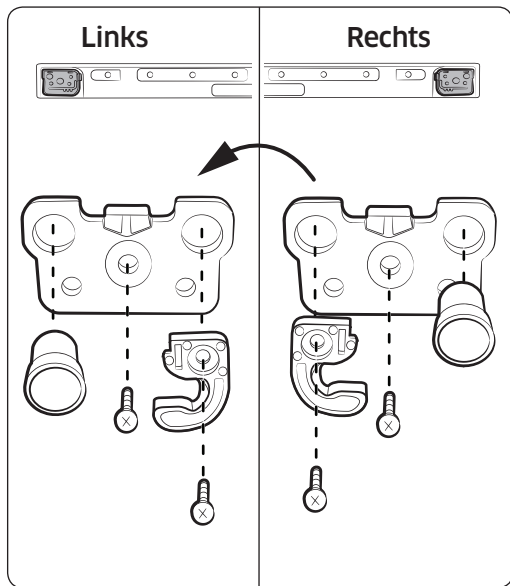
⚠ VORSICHT

Achten Sie darauf, beim Lösen der Kappen das Gerät nicht zu zerkratzen.



7. Legen Sie das Gerät vorsichtig auf den Boden.

Entfernen Sie den Justierfuß (1) und das untere Scharnier (2).



8. Die Türen von Kühl- und Gefrierabteil können mit Hilfe einiger Bauteile getauscht werden.
- (2) Entfernen Sie den automatischen Türverschluss.
 - (3) Entfernen Sie den Anschlag.
 - (4), (5) Ändern Sie die Position der Scharnertülle.
 - (6) Entfernen Sie die Schraube auf der entgegengesetzten Seite.
 - (7) Bauen Sie den Anschlag auf der entgegengesetzten Seite wieder ein.
 - (8), (9) Tauschen Sie die Position des Anschlags und bauen Sie alles wieder zusammen.
 - (10) Setzen Sie die Schraube auf der entgegengesetzten Seite wieder ein.

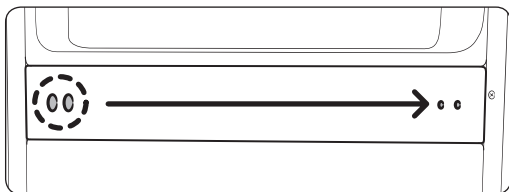
⚠ VORSICHT

Seien Sie vorsichtig, damit Sie sich während des Vorgangs nicht verletzen.

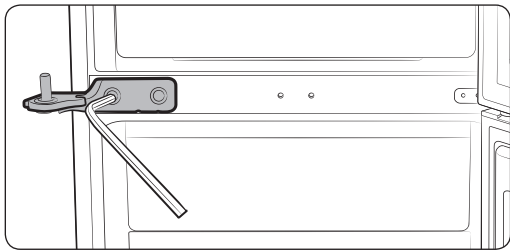
9. Tauschen Sie die Position der Kappenschraube.

⚠ VORSICHT

Seien Sie vorsichtig, damit Sie sich während des Vorgangs nicht verletzen.



Wechsel des Türanschlags (optional)



- 10.** Bauen Sie das mittlere Scharnier mit dem 5 mm-Innensechskantschlüssel zusammen. Montieren Sie zunächst das mittlere Scharnier an der Tür des Gefrierabteils. Montieren Sie das untere Scharnier an der Tür des Kühlabteils, sodass das Scharnier nach oben weist. Montagereihenfolge für die Gerätetüren

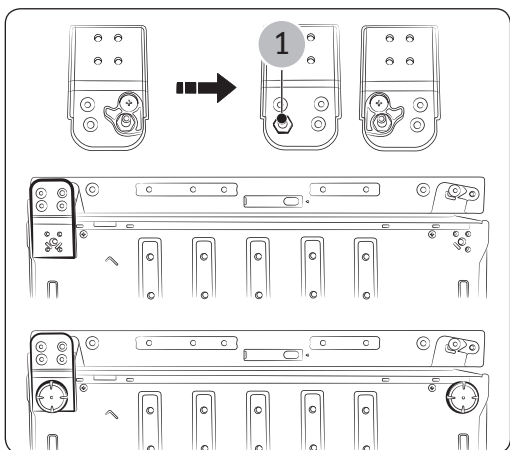
- Mittleres Scharnier > Tür des Gefrierabteils > unteres Scharnier > Tür des Kühlabteils mit Scharnier nach oben
- Stellen Sie sicher, dass die Schrauben fest angezogen sind.

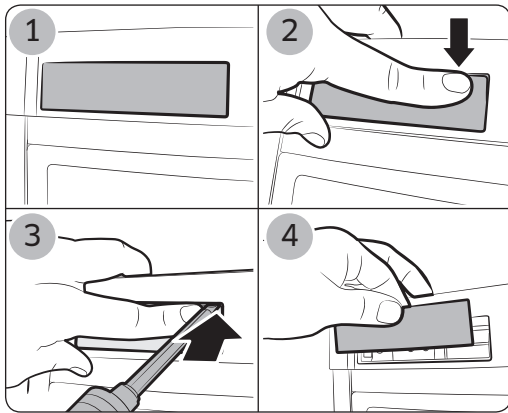
⚠ VORSICHT

Seien Sie vorsichtig, damit Sie sich während des Vorgangs nicht verletzen.

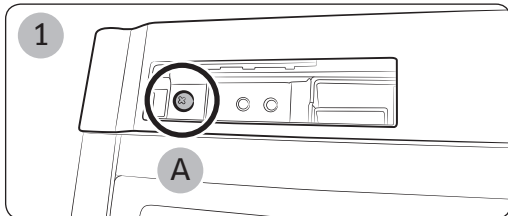
- 11.** Tauschen Sie die Positionen für das untere Scharnier und den Justierfuß (von rechts > links). Setzen Sie die Tür des Gefrierabteils in das mittlere Scharnier ein, und befestigen Sie dann das untere Scharnier.

- Entfernen Sie auf der einen Seite den Scharnierbolzen (1) und die Führung für die Türschließautomatik.
- Bringen Sie den Scharnierbolzen und die Führung für die Türschließautomatik wie in der Abbildung gezeigt auf der anderen Seite an.
- Stellen Sie sicher, dass die Schrauben fest angezogen sind.

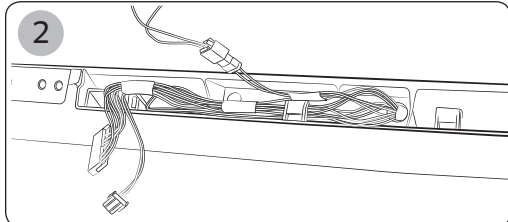




12. Entfernen Sie die Abdecksicherung wie in der Abbildung gezeigt von der Abdeckleiste.

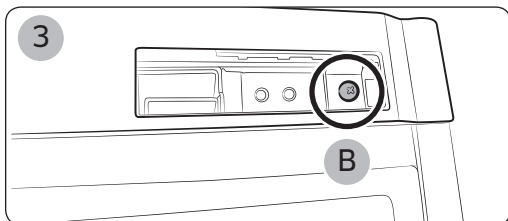


13. Nehmen Sie die Abdeckleiste (1) ab, und verlegen Sie die Kabel (2) in der Tür des Kühlabteils in entgegengesetzter Richtung (nur Modelle mit Display). Befestigen Sie die Abdeckleiste mit der Schraube (A) wieder wie in der Abbildung gezeigt (3).



⚠ VORSICHT

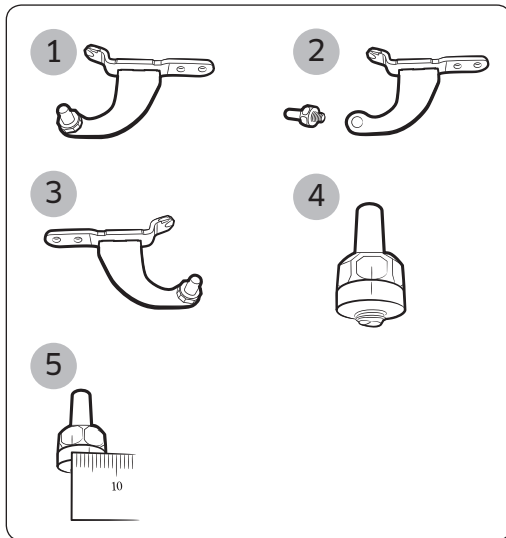
Seien Sie vorsichtig, damit Sie sich während des Vorgangs nicht verletzen.



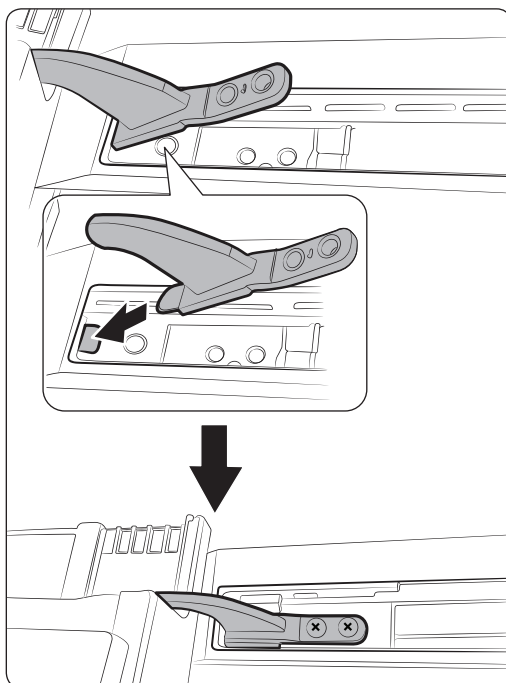
⚠ VORSICHT

Seien Sie vorsichtig, damit Sie das Kabel während des Vorgangs nicht beschädigen.

Wechsel des Türanschlags (optional)




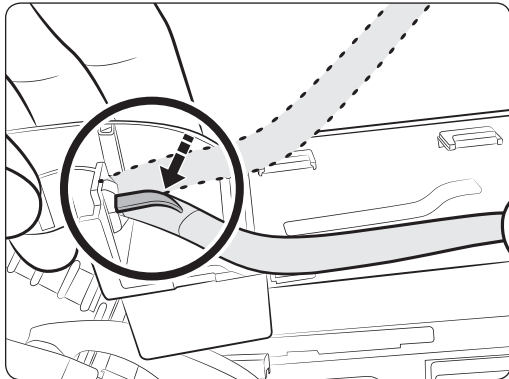
- 14.** (1) Es ist nicht einfach, den oberen Scharnierbolzen zu lösen. Bauen Sie ihn daher aus, bevor Sie das obere Scharnier ausbauen.
- (2) Verwenden Sie einen 11 mm-Schraubenschlüssel, um den oberen Scharnierbolzen zu entfernen.
- (3) Drehen Sie das obere Scharnier, und bringen Sie den oberen Scharnierbolzen dann wieder von Hand an.
- (4) Zeichnen Sie eine Linie zwischen dem oberen Scharnier und dem Bolzen.
- (5) Vergrößern Sie den Abstand zwischen der Markierungslinie (4) und dem Scharnierbolzen mit Hilfe eines 11 mm-Schraubenschlüssels auf mehr als 4 mm.



- 15.** Setzen Sie den oberen Scharnierbolzen wieder ein, und ziehen Sie ihn dann leicht heraus, um die Tür des Kühlabteils zu befestigen.

Montageschritte

- Befestigen Sie das obere Scharnier an der Tür des Kühlabteils.
 - Befestigen Sie das mittlere Scharnier an der Tür des Kühlabteils.
 - Setzen Sie den oberen Scharnierbolzen in das Gehäuse des Kühlabteils ein.
 - Ziehen Sie die Schrauben an.
-  • Stellen Sie sicher, dass die Schrauben fest angezogen sind.



16. Verlegen Sie das Kabel auf der gegenüberliegenden Seite der Tür des Kühlabteils.

Schließen Sie die Kabel wieder an, und verlegen Sie sie in der Abdeckleiste.

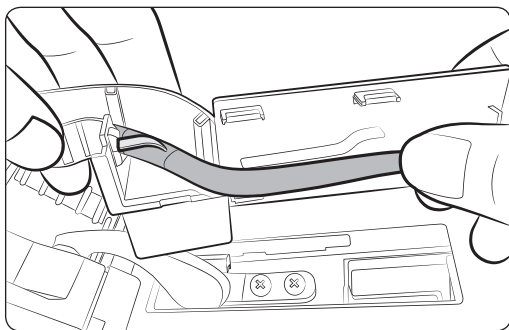
Führen Sie das Kabel in die Scharnierabdeckung ein.

(Achten Sie darauf, dass der weiß gekennzeichnete Kabelabschnitt mit dem Haken der Scharnierabdeckung sicher befestigt ist.)

Klappen Sie die Halterung dann so zusammen, dass sie nicht auseinander fällt (siehe nachfolgende Abbildung).

⚠ VORSICHT

Seien Sie vorsichtig, damit Sie das Kabel während des Vorgangs nicht beschädigen.

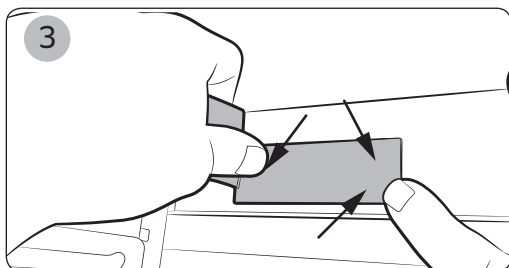
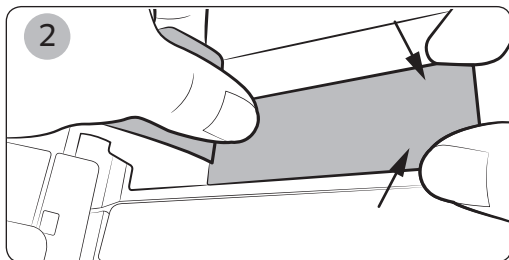
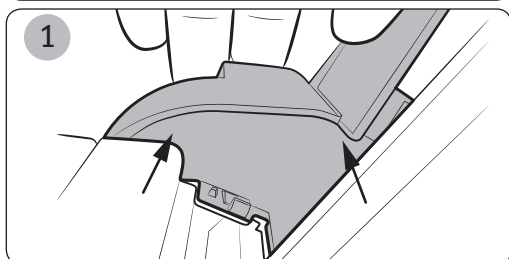
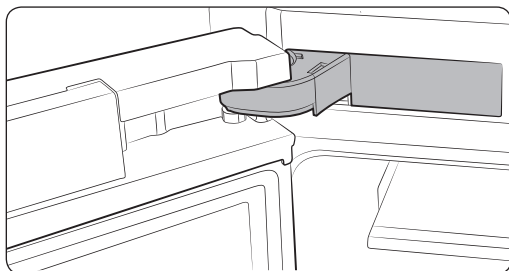


17. Führen Sie den Draht zwischen den Rippen der Scharnierabdeckung ein (siehe nachfolgende Abbildung).

⚠ VORSICHT

Seien Sie vorsichtig, damit Sie das Kabel während des Vorgangs nicht beschädigen.

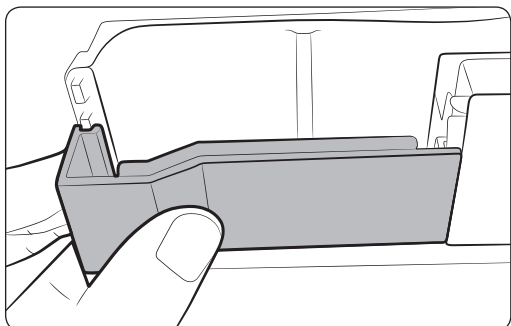
Wechsel des Türanschlags (optional)



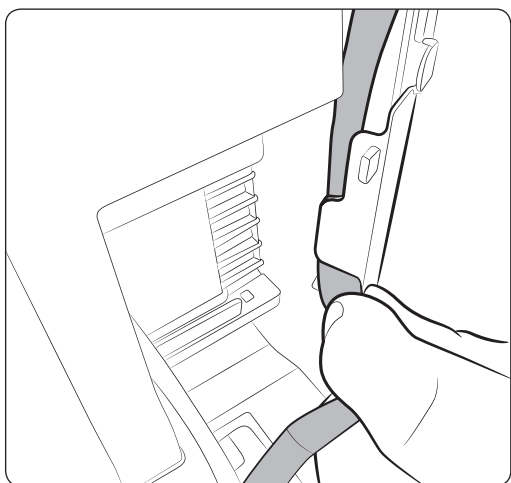
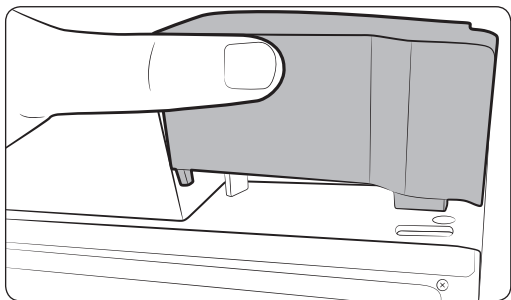
18. Bauen Sie die Scharnierabdeckung so ein, wie in der nachfolgenden Abbildung gezeigt.

⚠ VORSICHT

Seien Sie vorsichtig, damit Sie das Kabel während des Vorgangs nicht beschädigen.



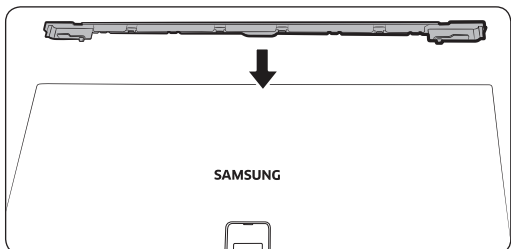
- 19.** Befestigen Sie die Abdeckung für die Türaussparung (Zubehör) auf der Rückseite.



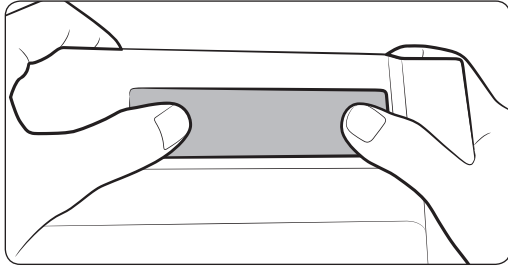
- 20.** Schieben Sie die Kabelabdeckung oben auf die Tür des Kühlabteils, bis sie hörbar einrastet. Überprüfen Sie noch einmal, ob die Kabel an der Rückseite der Kabelabdeckung richtig verlegt sind.

⚠ VORSICHT

Seien Sie vorsichtig, damit Sie das Kabel während des Vorgangs nicht beschädigen.



Wechsel des Türanschlags (optional)



21. Setzen Sie die Abdecksicherung wieder ein.

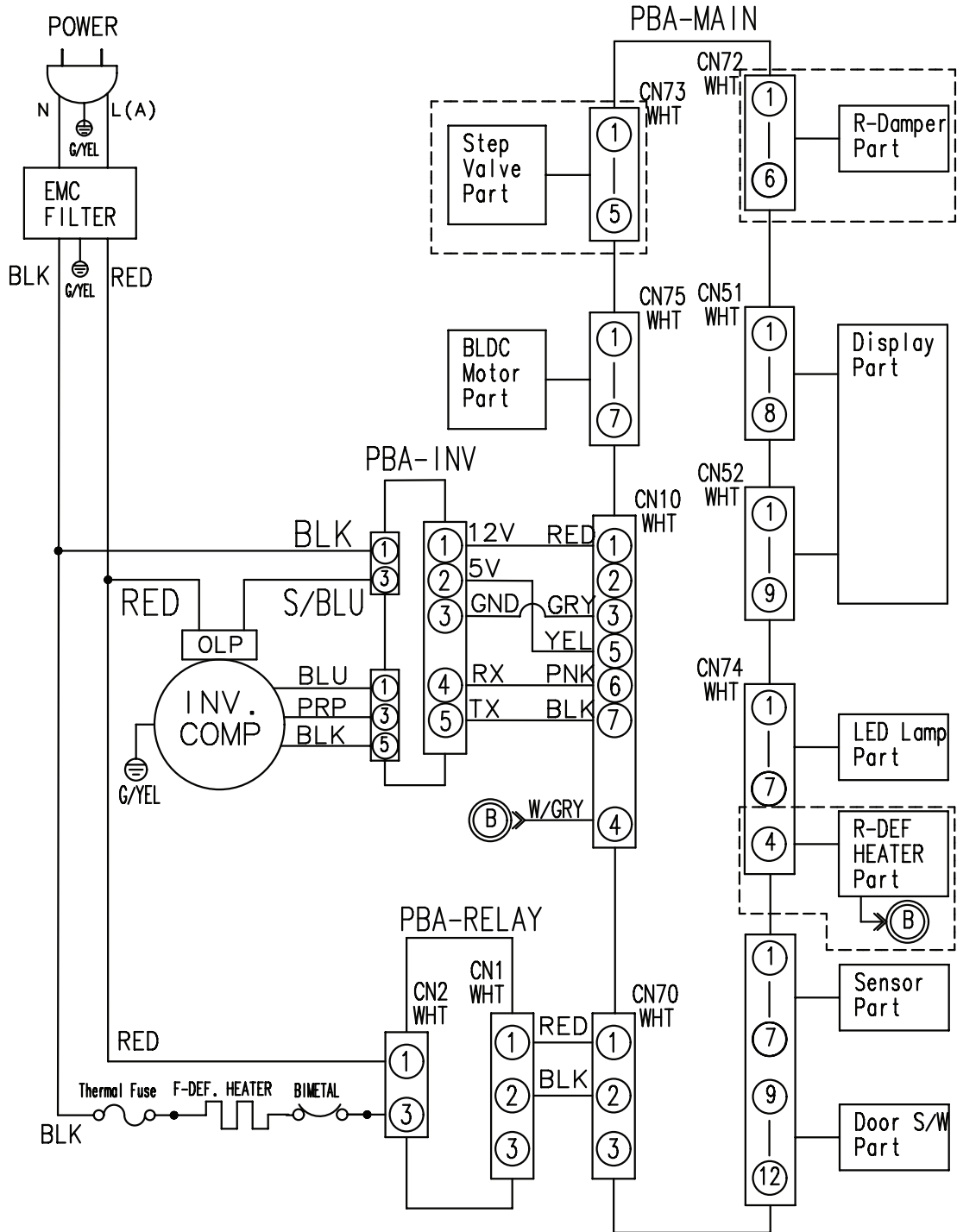
Fehlerbehebung

PROBLEM	LÖSUNG
Das Gerät funktioniert nicht, oder die Temperatur im Geräteinnern ist zu hoch.	<ul style="list-style-type: none">• Prüfen Sie, ob der Netzstecker richtig angeschlossen ist.• Ist die Temperatur auf dem Bedienfeld an der Vorderseite richtig eingestellt?• Ist das Gerät direktem Sonnenlicht ausgesetzt oder befindet sich eine Wärmequelle in der Nähe? Wenn dem so ist, besteht die Gefahr, dass das Gerät nicht ausreichend kühlen kann. Stellen Sie es an einer Stelle ohne direkte Sonneneinstrahlung und nicht in der Nähe einer Wärmequelle auf.• Steht die Rückseite des Geräts zu dicht an der Wand? Wenn dem so ist, besteht die Gefahr, dass das Gerät nicht ausreichend kühlen kann. Halten Sie einen ausreichenden Abstand von der Wand ein.• Befinden sich zu viele Lebensmittel im Gerät, so dass die Luftauslässe blockiert werden? Um das Gerät auf einer angemessenen Temperatur zu halten, dürfen Sie es nicht zu stark befüllen.
Die Lebensmittel im Kühlabteil sind gefroren.	<ul style="list-style-type: none">• Ist am Bedienfeld auf der Vorderseite die niedrigste Temperatur eingestellt?• Ist die Umgebungstemperatur zu niedrig?• Haben Sie Lebensmittel mit hohem Wassergehalt im kältesten Bereich des Kühlabteils aufbewahrt?
Das Gerät erzeugt ungewöhnliche Geräusche.	<ul style="list-style-type: none">• Prüfen Sie, ob das Gerät auf einer stabilen und ebenen Fläche steht.• Steht die Rückseite des Geräts zu dicht an der Wand?• Befinden sich Fremdkörper hinter oder unter dem Gerät?• Wird das Geräusch vom Kompressor des Geräts erzeugt?• Wenn sich die Zubehörteile im Geräteinnern ausdehnen oder zusammenziehen, entstehen knackende Geräusche.

Fehlerbehebung

PROBLEM	LÖSUNG
Die vorderen Ecken und Seiten des Gerätes sind warm, und es bildet sich Kondenswasser.	<ul style="list-style-type: none"> • Zur Vermeidung von Kondenswasserbildung sind die vorderen Geräteecken mit wärmedämmenden Leitungen ausgestattet. Bei steigender Umgebungstemperatur bieten diese möglicherweise keine ausreichende Isolierung mehr. Dies ist normal. • Bei sehr hoher Luftfeuchtigkeit kann sich Kondenswasser an der Geräteaußenseite bilden, wenn die in der Luft enthaltene Feuchtigkeit mit der kalten Geräteoberfläche in Kontakt kommt.
Im Geräteinnern ist ein Blubbern zu hören.	<ul style="list-style-type: none"> • Dies wird durch das Kältemittel im Kühlkreislauf des Geräts verursacht.
Im Gerät entwickelt sich unangenehmer Geruch.	<ul style="list-style-type: none"> • Befinden sich verdorbene Lebensmittel im Gerät? • Achten Sie darauf, dass Sie Lebensmittel mit starker Geruchsentwicklung (z. B. Fisch) luftdicht verpacken. • Reinigen Sie Ihr Gerät regelmäßig, und entsorgen Sie verdorbene Lebensmittel. Bewahren Sie alle Lebensmittel an anderer Stelle auf und trennen Sie das Gerät vom Stromnetz, wenn Sie das Kühlteil von innen reinigen. Wischen Sie das Gerät nach 2 bis 3 Stunden mit einem trockenen Geschirrtuch ab, und lassen Sie dann im Innern des Geräts die Luft zirkulieren.
An den Geräteinnenseiten hat sich Eis gebildet.	<ul style="list-style-type: none"> • Sind die Luftauslässe im Gerät eventuell durch gelagerte Lebensmittel verdeckt? • Verteilen Sie die gelagerten Lebensmittel bestmöglich, um eine optimale Lüftung zu gewährleisten. • Wenn das Schubfach im Gefrierabteil nicht vollständig geschlossen oder blockiert ist, kann Feuchtigkeit von außen eindringen und zu starker Eisbildung führen.
An den Geräteinnenseiten und am Gemüse bildet sich Kondenswasser.	<ul style="list-style-type: none"> • Dies tritt auf, wenn Lebensmittel mit hohem Wassergehalt bei hoher Luftfeuchtigkeit unverpackt bzw. unabgedeckt eingelagert werden oder die Gerätetür über längere Zeit offen stand. • Verpacken Sie die Lebensmittel, oder bewahren Sie sie in luftdichten Behältern auf.

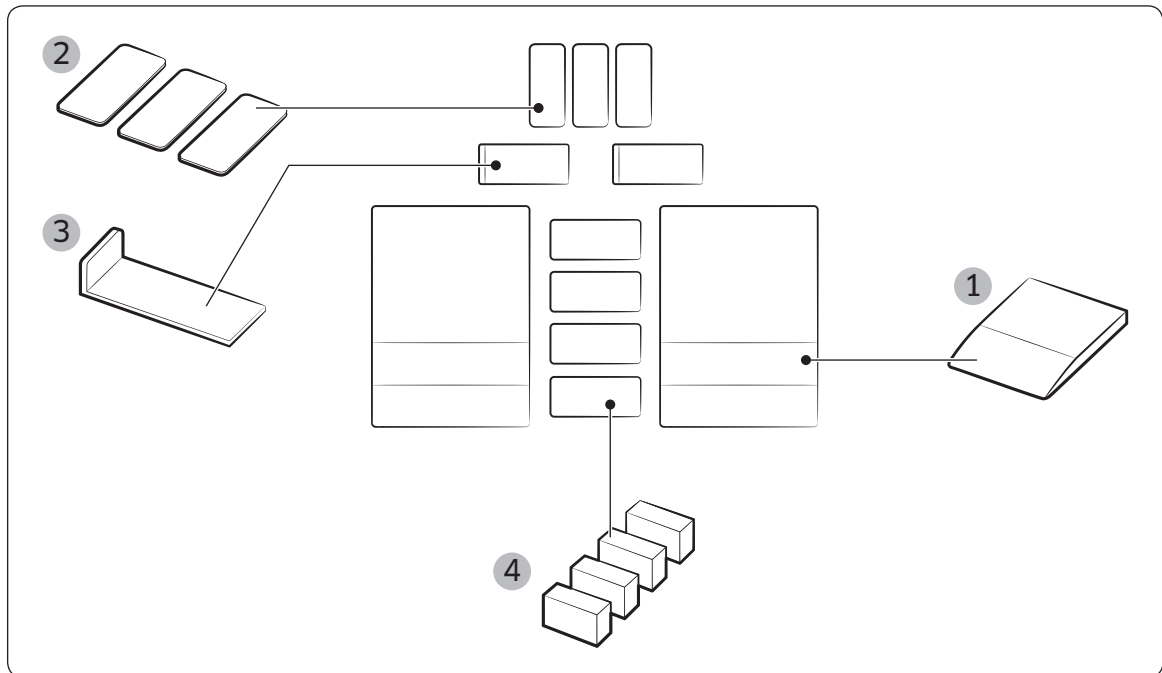
Schaltplan



Schaltplan

Einbau in einen Küchenschrank (Modelle RB33/36*)

Einbausatz

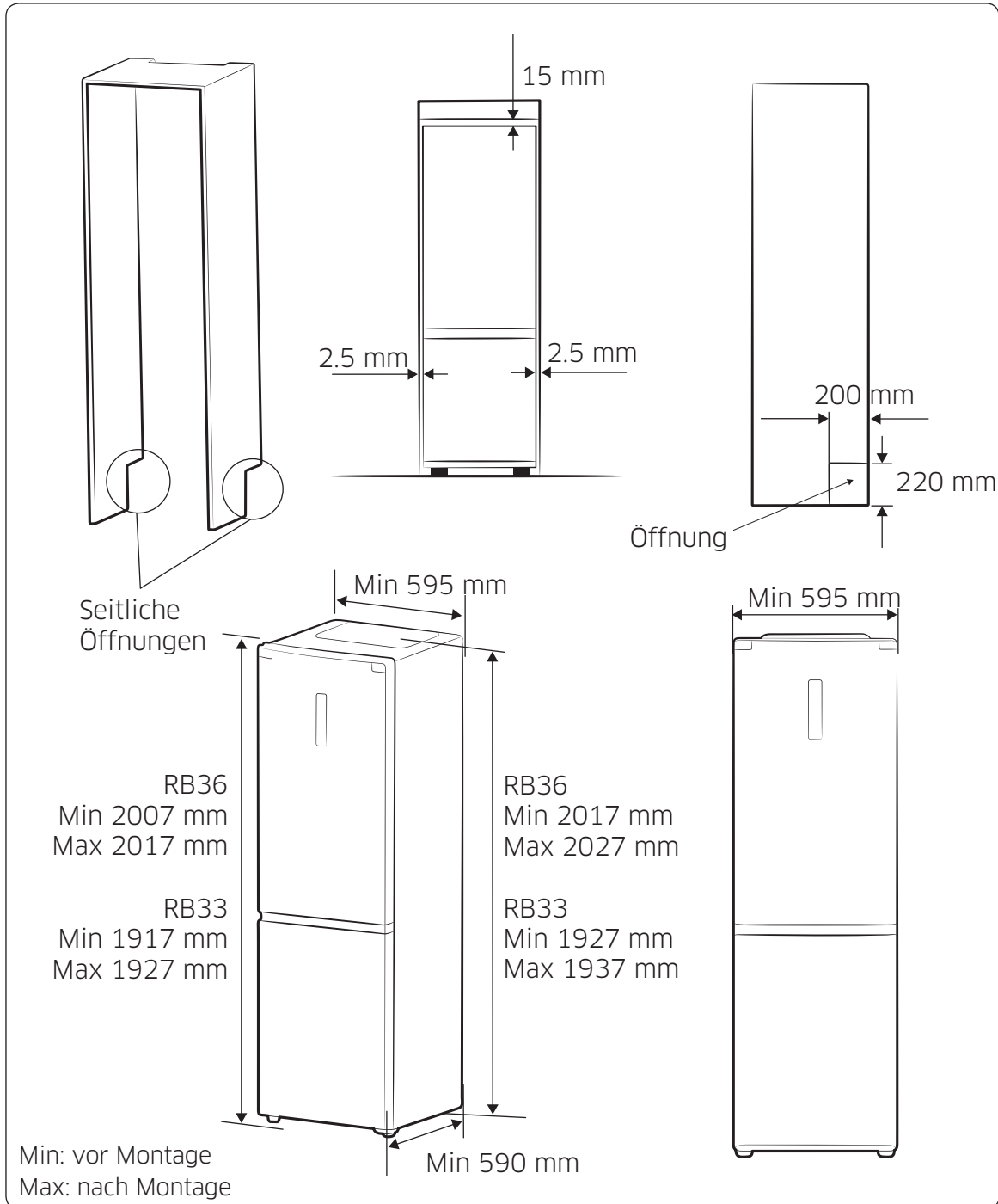


Im Einbausatz enthaltene Teile

Nr.	Bezeichnungen der Teile	Teilenummer	Menge (Stk.)
1	DISTANZSTÜCKE	DA61-10557A	2
2	BLÄTTCHEN	DA63-08121A	3
3	KORBVERKLEIDUNG	DA97-15853A	2
4	PE-FORMSTÜCKE	DA62-01136X	4

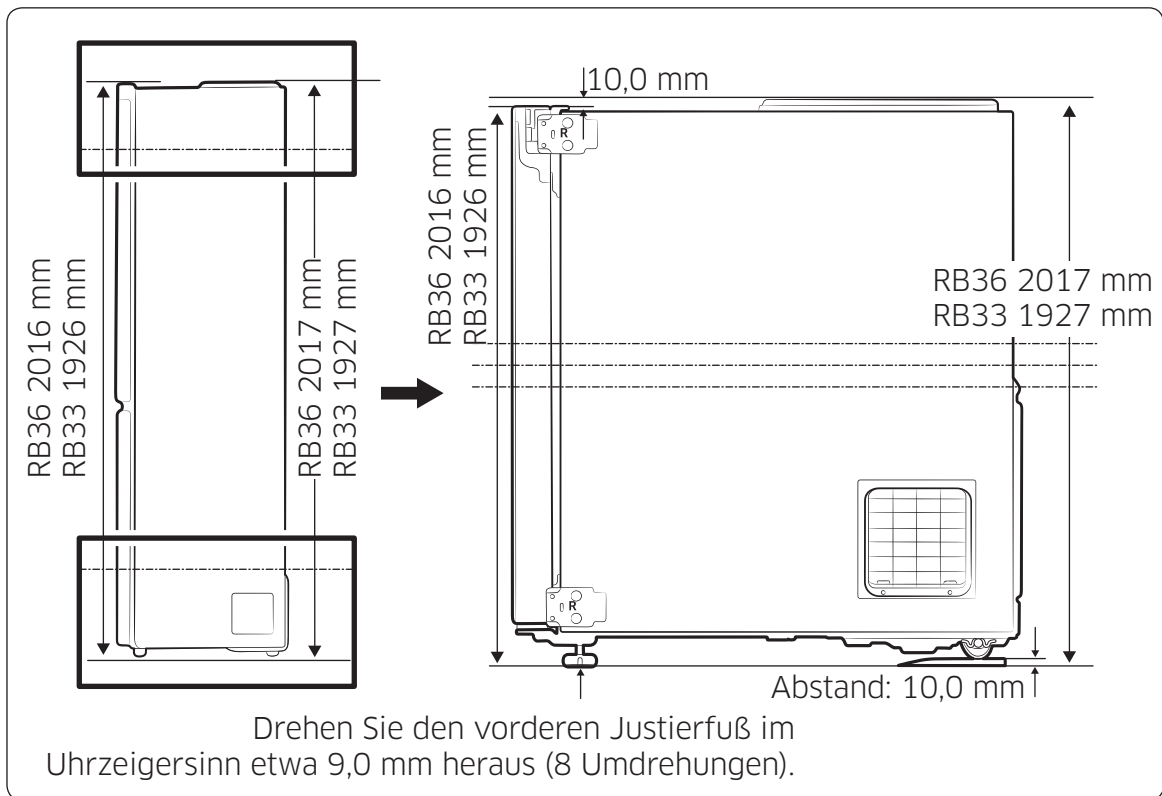
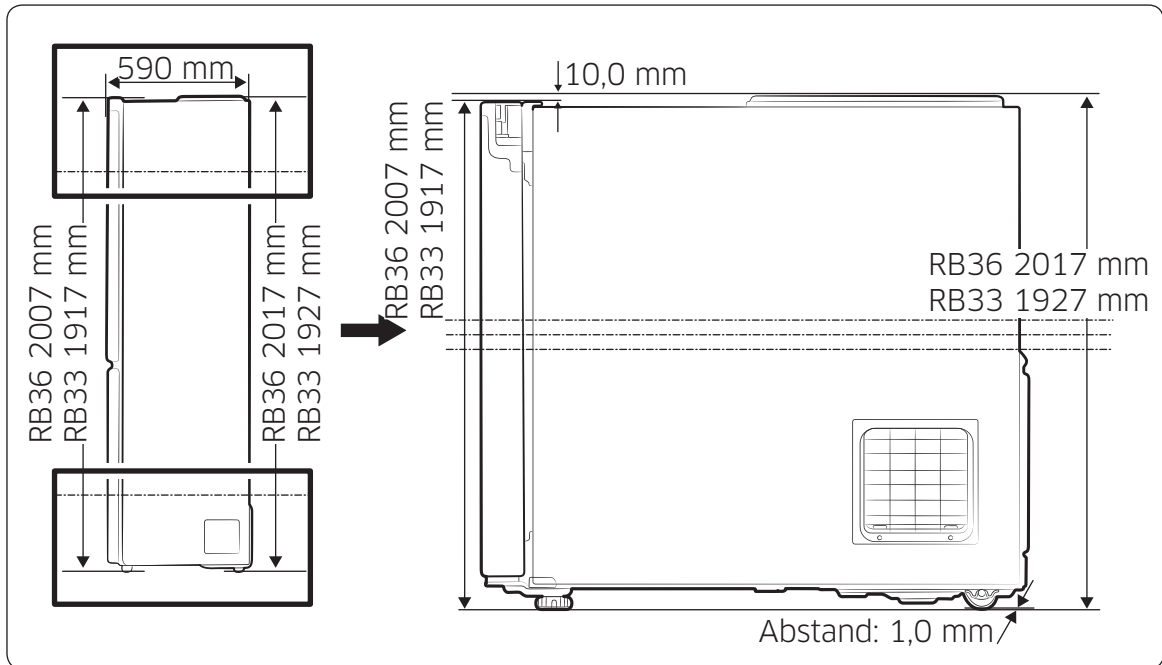
- Wenn das Gerät in einen Schrank eingebaut werden soll, müssen die auf Seite 64 abgebildeten Abstände und Öffnungen eingehalten bzw. verwendet werden.
- Dies wird dazu beitragen, den Energieverbrauch zu senken und Ihre Energiekosten gering zu halten.

Abmessungen

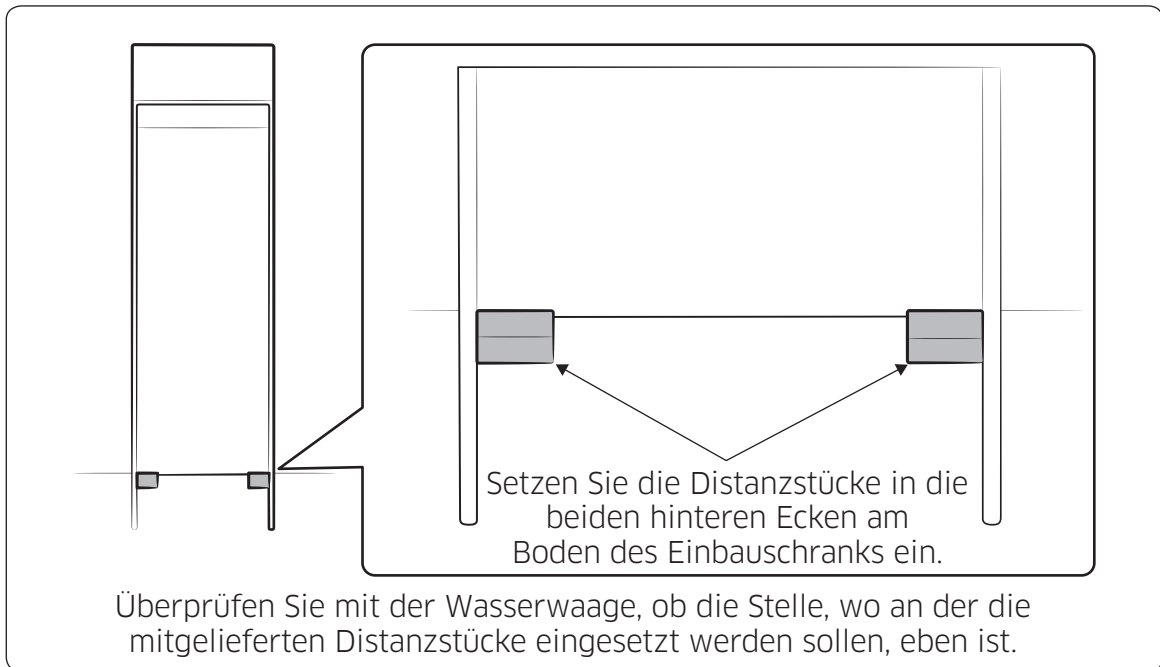


Einbau in einen Küchenschrank (Modelle RB33/36*)

Einbau in einen Küchenschrank (Modelle RB33/36*)



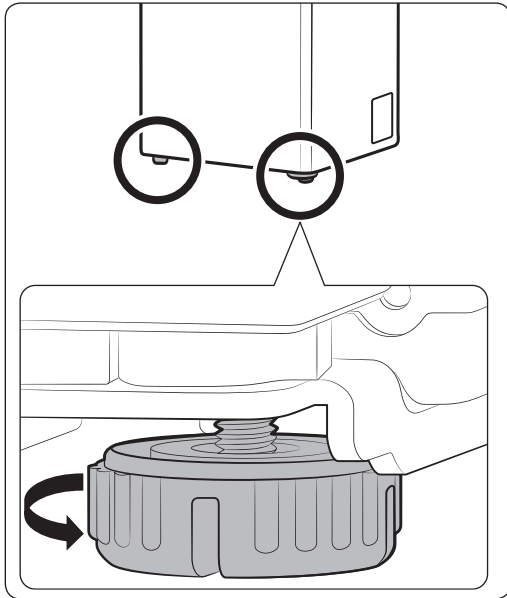
Einbau



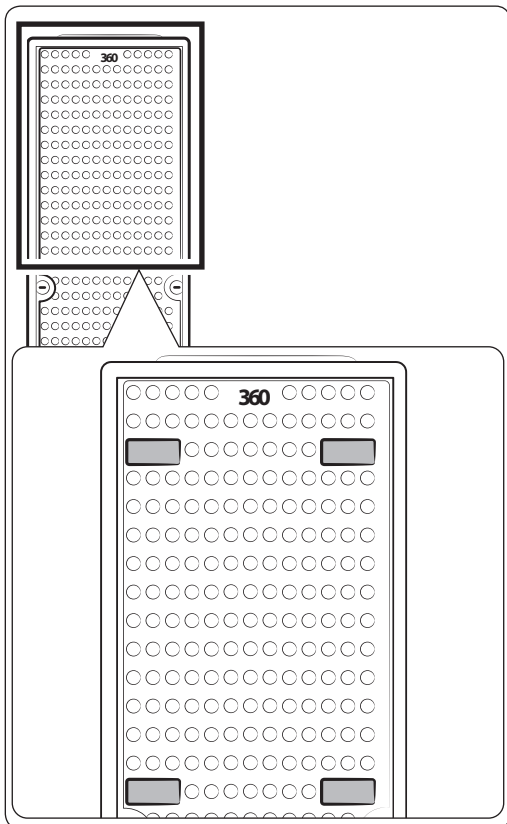
⚠ VORSICHT

- Entfernen Sie das gesamte Verpackungsmaterial und bewahren Sie es außerhalb der Reichweite von Kindern auf.
- Gehen Sie vorsichtig vor, wenn Sie das Gerät in den Schrank schieben oder die Gerätetür öffnen. Sie könnten sich die Finger einklemmen.
- Achten Sie beim Einbau in einem Schrank darauf, dass Sie das Gerät nicht versehentlich auf das Netzkabel stellen. Beschädigte Kabel können zu einem Stromschlag oder Brand führen.
- Stecken Sie nach dem Einbau des Geräts den Netzstecker in die Steckdose.
- Die im Lieferumfang des Einbausatzes enthaltenen Distanzstücke werden benötigt, um das Gerät am Boden des Einbauschranks auszurichten. Verwenden Sie die Distanzstücke zu keinen anderen Zwecken.
- Wenn das Gerät nicht in der beschriebenen Weise aufgestellt wird, steigt der Energieverbrauch.

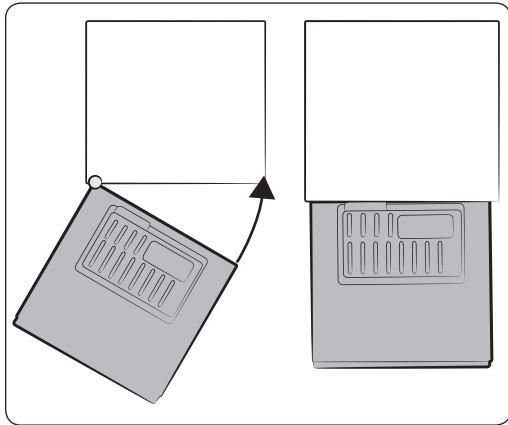
Einbau in einen Küchenschrank (Modelle RB33/36*)



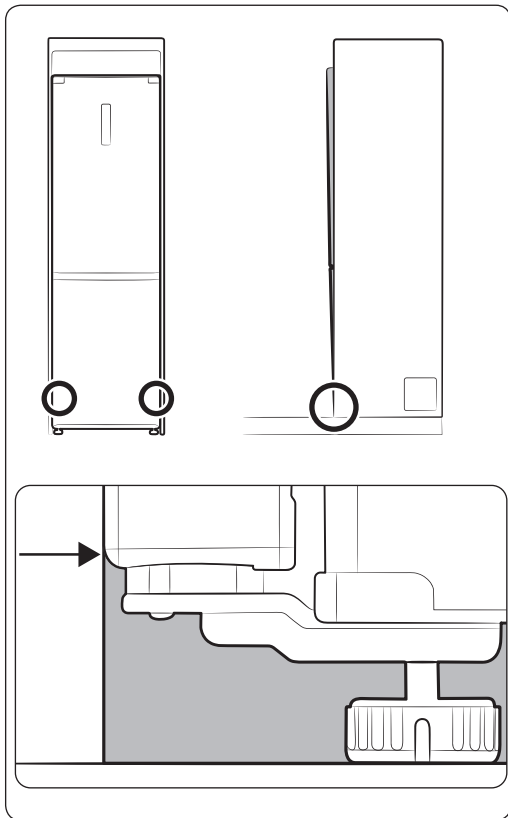
1. Drehen Sie den Justierfuß im Uhrzeigersinn etwa 9,0 mm (8 Umdrehungen) heraus.



2. Befestigen Sie die mitgelieferten PE-Formstücke an den 4 in der Abbildung gekennzeichneten Stellen auf der Rückseite des Geräts.

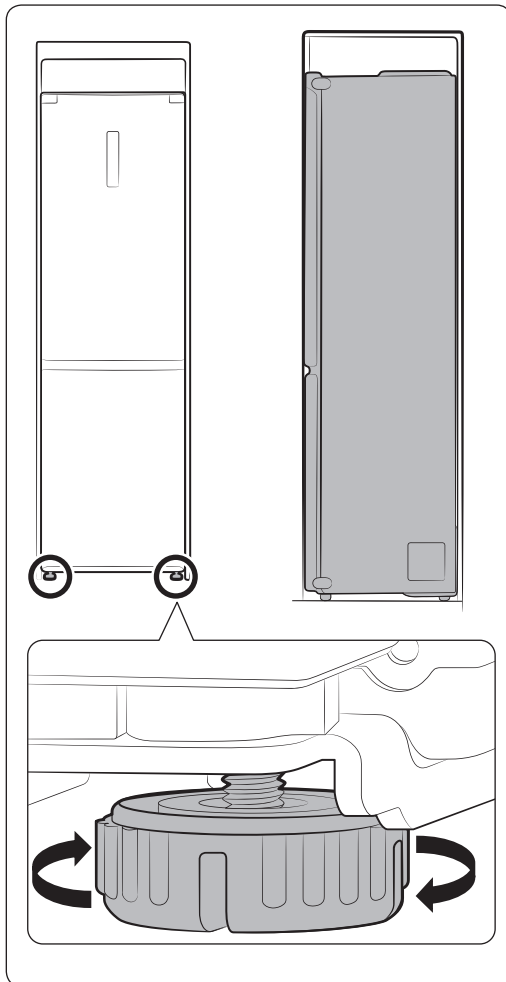


3. Richten Sie die linke Kante des Geräts an der linken Wand des Einbauschranks aus und schieben Sie die rechte Kante des Geräts anschließend entlang der rechten Seitenwand in den Schrank (siehe Abbildung).



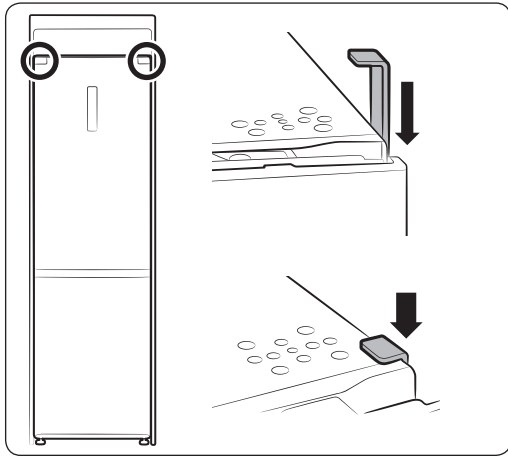
4. Schieben Sie das Gerät so weit in den Schrank hinein, dass sich die Unterkante des Geräts in einer Linie mit dem Boden des Einbauschranks befindet.

Einbau in einen Küchenschrank (Modelle RB33/36*)



5. Richten Sie das Gerät mit Hilfe der Justierfüße am Einbauschränk aus.

- Wenn der obere Bereich des Geräts aus dem Schrank herausragt: Drehen Sie die Justierfüße zum Nivellieren im Uhrzeigersinn.
- Wenn der obere Bereich des Geräts sich zu tief im Schrank befindet: Drehen Sie die Justierfüße zum Nivellieren gegen den Uhrzeigersinn.




6. Setzen Sie das mitgelieferte „U“-förmige Zubehörteil zu beiden Seiten wie in der Abbildung dargestellt in die Lücke zwischen Schrank und Gerät ein.
- Füllen Sie die verbleibende Lücke bei Bedarf mit den im Lieferumfang enthaltenen BLÄTTCHEN.

Raumtemperaturbereich

Das Gerät ist für einen Betrieb bei Raumtemperaturen entsprechend der auf dem Typenschild angegebenen Klimaklasse ausgelegt.

Klimaklasse	Symbol	Raumtemperaturbereich (°C)	
		IEC 62552 (ISO 15502)	ISO 8561
Kalt gemäßigt (subnormal)	SN	+10 bis +32	+10 bis +32
Warm gemäßigt (normal)	N	+16 bis +32	+16 bis +32
Subtropisch	ST	+16 bis +38	+18 bis +38
Tropisch	T	+16 bis +43	+18 bis +43

-  Die Temperaturen im Geräteinnern werden von verschiedenen Faktoren beeinflusst, wie z. B. dem Aufstellort des Geräts, der Raumtemperatur und der Häufigkeit, mit der die Gerätetüren geöffnet werden. Stellen Sie die Temperatur nach Bedarf so ein, dass diese Faktoren kompensiert werden.

Korrekte Entsorgung von Altgeräten (Elektroschrott)

(Gilt für Länder mit Abfalltrennsystemen)

Deutsch



Die Kennzeichnung auf dem Produkt, Zubehörteilen bzw. auf der dazugehörigen Dokumentation gibt an, dass das Produkt und Zubehörteile (z. B. Ladegerät, Kopfhörer, USB-Kabel) nach ihrer Lebensdauer nicht zusammen mit dem normalen Haushaltsmüll entsorgt werden dürfen. Entsorgen Sie dieses Gerät und Zubehörteile bitte getrennt von anderen Abfällen, um der Umwelt bzw. der menschlichen Gesundheit nicht durch unkontrollierte Müllbeseitigung zu schaden. Helfen Sie mit, das Altgerät und Zubehörteile fachgerecht zu entsorgen, um die nachhaltige Wiederverwertung von stofflichen Ressourcen zu fördern. Private Nutzer wenden sich an den Händler, bei dem das Produkt gekauft wurde, oder kontaktieren die zuständigen Behörden, um in Erfahrung zu bringen, wo Sie das Altgerät bzw. Zubehörteile für eine umweltfreundliche Entsorgung abgeben können. Gewerbliche Nutzer wenden sich an ihren Lieferanten und gehen nach den Bedingungen des Verkaufsvertrags vor. Dieses Produkt und elektronische Zubehörteile dürfen nicht zusammen mit anderem Gewerbemüll entsorgt werden.

Kontakt zu Samsung

Falls Sie Fragen oder Anregungen zu Samsung-Produkten haben, freuen wir uns über Ihre Kontaktaufnahme mit der Samsung-Kundenbetreuung

Samsung Electronics GmbH, Am Kronberger Hang 6, 65824 Schwalbach/Taunus
0180 6 SAMSUNG bzw.
0180 6 7267864*

(*0,20 €/Anruf aus dem dt. Festnetz, aus dem Mobilfunk max. 0,60 €/Anruf)

www.samsung.com/de/support





Koelkast

gebruiksaanwijzing

RB33J8** / RB36J8** / RB38J7** / RB41J7**

SEBN Losstaand apparaat

SAMSUNG



Inhoud

Veiligheidsinformatie	3
Veiligheidsinformatie	3
Uw koelkast plaatsen	19
Vorbereidingen	19
De koelkast waterpas zetten	22
De koelkast bedienen	24
Het bedieningspaneel gebruiken	24
Temperatuuralarm	28
CHEF-modus (optie)	29
Legger in de vriezer	29
Onderdelen en kenmerken	30
Kenmerken van het vriesgedeelte	32
De waterdispenser gebruiken (optioneel)	34
De onderdelen van het interieur verwijderen	37
Het ledlampje vervangen	42
De deur omdraaien (optioneel)	43
De handgreep omzetten (alleen voor modellen met BEUGELHANDGREEP)	44
De deur omzetten	46
Problemen oplossen	57
Schakeldiagram	59
Kast monteren (RB33/36*-modellen)	60
Installatieset	60
Afmetingen	61
Installatie	63



Veiligheidsinformatie

Veiligheidsinformatie

- Voordat u het apparaat gebruikt, dient u deze handleiding zorgvuldig door te lezen. Bewaar de handleiding ter referentie.
- Gebruik dit apparaat alleen voor de doeleinden waarvoor het is ontworpen, zoals beschreven in deze handleiding. Dit apparaat is niet bedoeld voor personen (waaronder kinderen) met een verminderd fysiek, zintuiglijk of mentaal vermogen of met onvoldoende ervaring en kennis, tenzij ze onder toezicht staan of instructies hebben gekregen met betrekking tot het gebruik van het apparaat van een persoon die verantwoordelijk is voor hun veiligheid.
- Dit apparaat kan door kinderen vanaf acht jaar en door personen met een verminderd fysiek, zintuiglijk of mentaal vermogen of gebrek aan ervaring en kennis worden gebruikt. In dat geval dient er toezicht te zijn of dienen aan deze personen instructies te zijn gegeven omtrent veilig gebruik van het apparaat en moeten deze personen begrijpen welke gevaren het gebruik met zich meebrengt.
Kinderen mogen niet met het apparaat spelen. Reiniging en gebruikersonderhoud mogen niet zonder toezicht door kinderen worden uitgevoerd.
- In de waarschuwingen en veiligheidsvoorschriften in deze handleiding worden niet alle mogelijke omstandigheden en situaties besproken. Het is uw verantwoordelijkheid om uw gezonde verstand te gebruiken en voorzichtig te zijn bij het installeren, onderhouden en bedienen van uw apparaat.
- Aangezien deze gebruiksinstructies gelden voor meerdere modellen, kunnen de eigenschappen van de koelkast verschillen van de beschrijving in deze handleiding. Als u vragen of opmerkingen hebt, dient u contact op te nemen met het dichtstbijzijnde servicecentrum. U kunt ook hulp en informatie online verkrijgen op www.samsung.com.
- R-600a of R-134a wordt gebruikt als koelmiddel. Raadpleeg het compressorlabel achter op het apparaat of het typelabel binnen in de koelkast om te controleren welke koelvloeistof er in uw koelkast wordt gebruikt. Als dit product brandbaar gas bevat (koelmiddel R-600a), neemt



Veiligheidsinformatie

u contact op met de plaatselijke autoriteiten met betrekking tot het veilig afvoeren van dit product.

- Als u het vormen van een brandbaar gas-luchtmengsel wilt vermijden bij een lek in het koelcircuit, dient u rekening te houden met de grootte van de ruimte waarin het apparaat staat en met de hoeveelheid koelvloeistof die wordt gebruikt.
- Zet nooit een apparaat aan dat tekenen van schade vertoont. Neem bij twijfel contact op met uw dealer. De ruimte moet 1 m³ groot zijn voor elke 8 g aan R-600a-koelvloeistof binnen in het apparaat. De hoeveelheid koelvloeistof in uw specifieke apparaat wordt aangegeven op het identificatieplaatje binnen in het apparaat.
- Als er koelvloeistof uit de leidingen spuit, kan deze ontbranden of oogletsel veroorzaken. Als er koelvloeistof uit de leiding lekt, dient u open vuur te vermijden, verwijdert u alle ontvlambare items uit de buurt van het product en moet u de ruimte meteen ventileren.
- Als u dit niet doet, kan dit leiden tot brand of een explosie.
- Het is voor iedereen die geen bevoegd onderhoudsmonteur is gevaarlijk om onderhoud aan dit apparaat uit te voeren. In Queensland MOET de bevoegde onderhoudsmonteur beschikken over een Gas Work Authorization of licentie voor het werken met koelmiddelen die koolwaterstof bevatten, om onderhouds- of reparatiewerkzaamheden uit te voeren waarvoor de afdekplaten moeten worden verwijderd. (alleen voor Australië)











Belangrijke veiligheidssymbolen en voorzorgsmaatregelen:

WAARSCHUWING

Risico's of onveilige situaties die kunnen leiden tot **ernstig lichamelijk letsel of de dood**.

LET OP

Risico's of onveilige situaties die kunnen leiden tot **licht lichamelijk letsel of materiële schade**.

-  NIET proberen.
-  NIET demonteren.
-  NIET aanraken.
-  Volg de aanwijzingen zorgvuldig op.
-  Haal de stekker uit het stopcontact.
-  Zorg dat de machine geaard is, om een elektrische schok te voorkomen.
-  Bel met het contactcentrum voor assistentie.
-  Opmerking.

Deze waarschuwingstekens zijn bestemd om te voorkomen dat u zichzelf of anderen verwondt.

Neem ze nauwgezet in acht.

Lees dit onderdeel door en bewaar het op een veilige plaats voor toekomstige referentie.

CE-kennisgeving


Er is bepaald dat dit apparaat voldoet aan de laagspanningsrichtlijn (2006/95/EG), de richtlijn over elektromagnetische compatibiliteit (2004/108/EG), de richtlijn over beperking van het gebruik van gevaarlijke stoffen (2011/65/EU), gedelegeerde verordening (EU) nr. 1060/2010 en de Ecodesign-richtlijn (2009/125/EG) die zijn geïmplementeerd door richtlijn (EG) 643/2009 van de Europese Unie. (Geldt alleen voor producten die worden verkocht in Europese landen.)



Veiligheidsinformatie


WAARSCHUWING

Belangrijke waarschuwingssymbolen voor transport en op locatie

-  Bij het transporteren en installeren van het apparaat moet u ervoor zorgen dat er geen onderdelen van het koelcircuit beschadigd raken.
- Koelvloeistof die uit de pijp lekt, kan ontbranden of oogletsel veroorzaken. Als een lek wordt ontdekt, moet u open vuur of mogelijke ontstekingsbronnen vermijden en de ruimte waarin het apparaat staat, enkele minuten ventileren.
- Dit apparaat bevat een kleine hoeveelheid isobutaan (R-600a), een natuurlijk, milieuvriendelijk gas, dat echter zeer brandbaar is. Bij het transporteren en installeren van het apparaat moet u ervoor zorgen dat er geen onderdelen van het koelcircuit beschadigd raken.

WAARSCHUWING

Belangrijke waarschuwingssymbolen voor de installatie

-  Verslechterde isolatie van elektrische onderdelen kan leiden tot een elektrische schok of brand.
- Plaats de koelkast niet in direct zonlicht en stel deze niet bloot aan warmte van fornuizen, radiatoren of andere apparaten.
- Vermijd het aansluiten van meerdere apparaten op één verdeeldoos. De koelkast moet altijd een eigen individueel stopcontact hebben met een voltage dat overeenkomt met het typeplaatje.
- Dit zorgt ervoor dat het apparaat optimaal presteert en voorkomt overbelasting van de elektrische bekabeling in uw huis, die zou kunnen leiden tot brand door oververhitting van de elektriciteitskabels.
- Steek de stekker niet in het stopcontact als dit los zit.
- Er bestaat het risico op een elektrische schok of brand.
- Gebruik geen snoer dat over de lengte of aan de uiteinden breuken of slijtage vertoont.
- Trek niet te hard aan het netsnoer en buig het niet overmatig.
- Draai het netsnoer niet en leg er geen knoop in.





-
- Haak het netsnoer niet over een metalen object, plaats geen zwaar voorwerp op het netsnoer en steek het snoer niet tussen voorwerpen door of druk het niet op zijn plaats achter het apparaat.
 - Zorg dat u bij het verplaatsen van de koelkast niet met de koelkast over het netsnoer rolt of dit beschadigt.
 - Elektrische schokken en brand kunnen het gevolg zijn.
 - Gebruik geen spuitbussen in de buurt van de koelkast.
 - Spuitbussen die in de buurt van de koelkast worden gebruikt, kunnen leiden tot een explosie of brand.
 - Buig het netsnoer niet te veel en plaats er geen zware voorwerpen op.
 - ★ • Deze koelkast dient voor gebruik op de juiste wijze, zoals beschreven in de handleiding, geïnstalleerd en geplaatst te worden.
 - Installeer de koelkast niet in een vochtige omgeving of op een plaats waar deze in contact kan komen met water.
 - Verslechterde isolatie van elektrische onderdelen kan leiden tot een elektrische schok of brand.
 - Sluit de stekker aan in de juiste positie met het snoer naar beneden.
 - Als u de stekker omgekeerd in het stopcontact steekt, kan de draad afklemmen en brand of een elektrische schok veroorzaken.
 - Zorg dat het netsnoer niet geplet of beschadigd wordt door de achterkant van de koelkast.
 - Zorg dat u bij het verplaatsen van de koelkast niet met de koelkast over het netsnoer rolt of dit beschadigt.
 - Hierdoor kan brandgevaar ontstaan.
 - Houd het verpakkingsmateriaal uit de buurt van kinderen.
 - Er is gevaar van dodelijk letsel door verstikking als kinderen het materiaal over hun hoofd trekken.
 - Dit apparaat moet binnen het bereik van een stopcontact worden geplaatst.
 - Wanneer u dit niet doet, bestaat het risico op elektrische schokken of brand door lekstroom.
 - Installeer het apparaat niet in de buurt van een verwarming of



Veiligheidsinformatie

ontvlambaar materiaal.

- Installeer dit apparaat niet in een omgeving met veel vocht, olie of stof, of op een locatie waar het wordt blootgesteld aan direct zonlicht en water (regendruppels).
 - Plaats het apparaat niet op een locatie waar gas kan vrijkomen.
 - Elektrische schokken en brand kunnen het gevolg zijn.
 - Als er zich stof of water in uw koelkast bevindt, haalt u de stekker uit het stopcontact en neemt u contact op met het servicecentrum van Samsung Electronics.
 - Anders bestaat het risico op brand.
 - Ga niet op het apparaat staan en plaats geen objecten (zoals wasgoed, brandende kaarsen, aangestoken sigaretten, de vaatwas, chemicaliën, metalen objecten enz.) op het apparaat.
 - Dit kan resulteren in elektrische schokken, brand, problemen met het product of letsel.
-  • Dit apparaat moet goed geaard zijn.
- Aard het apparaat niet aan een gasleiding, plastic waterleiding of telefoonlijn.
 - U dient de koelkast te aarden om stroomlekken of elektrische schokken te voorkomen die veroorzaakt worden door stroomlekkage van de koelkast.
 - Een elektrische schok, brand, explosie of problemen met het product zouden het gevolg kunnen zijn.
 - Steek de stekker nooit in een stopcontact dat niet juist is geaard en zorg dat het stopcontact voldoet aan plaatselijke en landelijke voorschriften.
-  • Als het netsnoer is beschadigd, moet dit door de fabrikant of een onderhoudstechnicus of een vergelijkbaar gekwalificeerd persoon worden vervangen om schade te voorkomen.
- De zekering op de koelkast moet worden vervangen door een gekwalificeerde monteur of een gekwalificeerd servicebedrijf.
 - Als u dit nalaat, kan dat leiden tot elektrische schokken of lichamelijk letsel.



LET OP

Waarschuwingssymbolen voor de installatie

-  Houd de ventilatieopening in de kast of montagestructuur van het apparaat vrij.
- Laat het apparaat na installatie 2 uur staan voordat u het vult met etenswaar en het aanzet.
- Het is raadzaam om de installatie van of het onderhoud aan dit apparaat te laten uitvoeren door een gekwalificeerde monteur of gekwalificeerd servicebedrijf.
- Als u dit nalaat, kan dat leiden tot elektrische schokken, brand, een explosie, problemen met het product of lichamelijk letsel.

WAARSCHUWING

Belangrijke waarschuwingssymbolen voor het gebruik

-  Raak de stekker niet aan met natte handen.
- Als u dit wel doet, loopt u het risico op een elektrische schok.
- Bewaar geen voorwerpen boven op het apparaat.
- Als u de deur opent of sluit, kunnen deze voorwerpen vallen en lichamelijk letsel en/of materiële schade veroorzaken.
- Plaats geen voorwerpen gevuld met water op de koelkast.
- Als deze omvallen, bestaat het risico op een elektrische schok of brand.
- Raak de binnenwanden van de vriezer of producten die in de vriezer liggen niet met natte handen aan.
- Dit kan bevriezing van de handen veroorzaken.
- Gebruik of bewaar geen temperatuurgevoelige stoffen in de buurt van de koelkast, zoals brandbare sprays, brandbare voorwerpen, droog ijs, medicijnen of chemicaliën.
Bewaar geen vluchtige of brandbare voorwerpen of stoffen (zoals wasbenzine, thinner, propaangas, alcohol, ether of LP-gas) in de koelkast.
- Deze koelkast is uitsluitend bestemd om voedsel in te bewaren.



Veiligheidsinformatie

- Brand of een explosie kan het gevolg zijn.
- Bewaar geen farmaceutische producten, wetenschappelijk materiaal of temperatuurgevoelige producten in de koelkast.
- Producten met strenge temperatuurvereisten mogen niet in de koelkast worden bewaard.
- Bewaar of gebruik geen elektrisch apparaat in de koelkast/vriezer, tenzij het apparaat van een type is dat wordt aanbevolen door de fabrikant.
- Als het apparaat een brandlucht verspreidt of als er rook uit het apparaat komt, trekt u de onmiddellijk de stekker uit het stopcontact en neemt u contact op met het servicecenter van Samsung Electronics.
- Als er zich stof of water in uw koelkast bevindt, trekt u de stekker uit het stopcontact en neemt u contact op met het servicecentrum van Samsung Electronics.
- Anders bestaat het risico op brand.
- Als er een gaslek wordt ontdekt, moet u open vuur of mogelijke ontstekingsbronnen vermijden en de ruimte waarin het apparaat staat, enkele minuten ventileren.
- Gebruik geen mechanische apparaten of andere middelen om het ontdooien te bespoedigen, tenzij deze door de fabrikant worden aanbevolen.
- Beschadig het koelcircuit niet.
- Spuit geen vluchtig materiaal zoals insectenverdelger op het oppervlak van het apparaat.
- Dit is niet alleen gevaarlijk voor mensen, maar kan ook leiden tot elektrische schokken, brand of problemen met het product.
- Gebruik geen föhn om de binnenkant van de koelkast te drogen. Plaats geen aangestoken kaars in de koelkast om nare geurtjes te verwijderen.
- Elektrische schokken en brand kunnen het gevolg zijn.
- Vul de watertank, de ijslade en het ijsblokjesbakje uitsluitend met drinkwater (mineraalwater of gezuiverd water).
- Vul de tank niet met thee, sap of sportdranken. Hierdoor kan de koelkast



beschadigd raken.

- Ga niet op de deur of laden van de koelkast zitten of eraan hangen.
 - Hierdoor kan de koelkast omvallen, de deur losraken of kan een hand tussen de deur komen. Dit kan leiden tot lichamelijk letsel of materiële schade.
- Laat de deuren van de koelkast niet open staan als er niemand in de buurt is en laat kinderen niet binnen in de koelkast.
- Zorg dat baby's of kinderen niet in de lade gaan liggen.
 - Dit kan leiden tot verstikking als kinderen blijven vastzitten, of tot lichamelijk letsel.
- Gebruik geen mechanische apparaten of andere middelen om het ontdooien te bespoedigen, tenzij deze door de fabrikant worden aanbevolen.
- Beschadig het koelcircuit niet.
- Plaats het legplateau niet ondersteboven.
 - Mogelijk werkt de stopper van het legplateau dan niet.
 - Dit kan leiden tot persoonlijk letsel of materiële schade.
- ★ • Bij een gaslek (zoals propaangas, LP-gas enzovoort) dient u de ruimte onmiddellijk te ventileren zonder de stekker aan te raken. Raak het apparaat of netsnoer niet aan.
 - Gebruik geen ventilator.
 - Een vonkje kan leiden tot een explosie of brand.
- Gebruik uitsluitend de LED-lampjes die door de fabrikant of door het servicebedrijf zijn geleverd.
- Kinderen dienen onder toezicht te worden gehouden om te voorkomen dat ze met het apparaat gaan spelen.
- Houd uw vingers uit de buurt van gebieden waar ze kunnen worden afgekneld; de ruimte tussen de deur en de kast zijn noodzakelijkerwijze nauw.
- Laat kinderen niet aan de deur hangen.
 - Dit kan leiden tot ernstig letsel.
- Het risico bestaat dat kinderen zich opsluiten in de koelkast.



Veiligheidsinformatie

Zorg dat kinderen niet in de koelkast kunnen komen.

- Flessen moeten dicht naast elkaar worden bewaard, zodat ze er niet uitvallen.
- Dit product is uitsluitend bestemd voor het bewaren van voedsel in een huishoudelijke omgeving.
- Plaats uw vingers of andere voorwerpen nooit in de opening van de dispenser, ijskoker en ijsemmer.
 - Dit kan lichamelijk letsel of materiële schade veroorzaken.
- Steek uw handen, voeten of metalen objecten (zoals stokjes) niet onder of achter de koelkast.
 - Elektrische schokken en lichamelijk letsel kunnen het gevolg zijn.
 - Scherpe randen kunnen lichamelijk letsel veroorzaken.
- ⊘ • Probeer het apparaat niet zelf te repareren, te demonteren of aan te passen.
 - Gebruik geen andere zekering (zoals koper, staaldraad) dan de standaardzekering.
 - Indien het apparaat gerepareerd of opnieuw geïnstalleerd moet worden, dient u contact op te nemen met het dichtstbijzijnde servicecentrum.
 - Als u dit nalaat, kan dat leiden tot elektrische schokken, brand, problemen met het product of lichamelijk letsel.
- 🔧 • Als het apparaat een raar geluid maakt, een brandlucht verspreidt of gaat roken, dient u de stekker onmiddellijk uit het stopcontact te halen en contact op te nemen met uw dichtstbijzijnde servicecentrum.
 - Als u dit niet doet, kan dat leiden tot brand of elektrische schokken.
 - Trek de stekker uit het stopcontact voordat u het lampje in de koelkast vervangt.
 - Anders loopt u het risico op een elektrische schok.
 - Als u problemen hebt met het vervangen van het lampje, dient u contact op te nemen met het servicebedrijf.
 - Als de producten zijn uitgerust met een LED-lampje, neem het kapje dan niet zelf van het lampje en demonteer het LED-lampje niet zelf.



-
- Neem contact op met uw servicebedrijf.
 - Steek de stekker stevig in het stopcontact.
Gebruik geen beschadigde stekker, beschadigd netsnoer of een loszittend stopcontact.
 - Elektrische schokken en brand kunnen het gevolg zijn.
 - Plaats geen voorwerpen op de koelkast die zijn gevuld met water.
 - Als deze omvallen, bestaat het risico op een elektrische schok of brand.
 - Kijk nooit gedurende langere tijd rechtstreeks in de UV LED-lamp.
 - Door de ultraviolette straling kunt u last van uw ogen krijgen.

LET OP

Waarschuwingssymbolen voor gebruik

- ★ • Ga als volgt te werk om ervoor te zorgen dat uw product optimaal presteert:
 - Plaats geen etenswaren te dicht bij de luchtgaten achter in de koelkast, aangezien dit de vrije luchtcirculatie in het koelkastcompartiment kan belemmeren.
 - Dek de etenswaren goed af of plaats deze in luchtdichte bakjes voordat u de etenswaren in de koelkast zet.
 - Plaats geen etenswaren die nog ingevroren moeten worden naast ander voedsel.
 - Plaats geen glas, flessen of koolzuurhoudende dranken in de vriezer.
 - Het voorwerp kan bevriezen en breken, wat kan leiden tot letsel.
 - Houd de maximale bewaartijd en houdbaarheidsdatum van bevroren voedsel goed in de gaten.
 - De koelkast hoeft niet van de stroomvoorziening te worden verwijderd als u korter dan drie weken afwezig bent.
Verwijder alle voedsel als u drie weken of langer afwezig bent.
Koppel de koelkast los om het apparaat vervolgens te reinigen, af te spoelen en af te drogen.
 - Plaats geen drankjes met koolzuur in het vriesgedeelte.



Veiligheidsinformatie

Plaats geen flessen of glazen potten in de vriezer.

- Als de inhoud bevriest, kan het glas breken en lichamelijk letsel en materiële schade veroorzaken.
- Wijzig of pas de functionaliteit van de koelkast niet aan.
- Wijzigingen of aanpassingen kunnen leiden tot lichamelijk letsel en/of materiële schade.
Wijzigingen of aanpassingen die door derden zijn verricht aan dit kant-en-klare apparaat worden niet gedekt door de garantieservice van Samsung. Samsung is tevens niet verantwoordelijk voor veiligheidskwesties en schade die resulteren uit aanpassingen door derden.
- Blokkeer de luchtgaten niet.
- Als de luchtgaten geblokkeerd zijn, vooral door een plastic zak, kan de koelkast te zeer afkoelen.
- Gebruik uitsluitend de ijsblokjesmaker die bij de koelkast is geleverd.
- Verwijder het overtollige vocht aan de binnenkant en laat de deuren open.
- Anders kunnen er geurtjes en schimmels ontstaan.
- Als de koelkast nat is geworden door water, trekt u de stekker uit het stopcontact en neemt u contact op met het servicecenter van Samsung Electronics.
- Pas geen schokken of sterke krachten toe op het oppervlak van het glas.
- Gebroken glas kan leiden tot persoonlijk letsel en/of eigendomsschade.

LET OP

Waarschuwingssymbolen voor het schoonmaken en onderhoud

- ★ • Spuit geen reinigingsproducten rechtstreeks op het display.
- De letters op het display kunnen loslaten.
- Neem de stekker uit het stopcontact en neem contact op met uw dichtstbijzijnde servicecentrum als er vreemde voorwerpen of vloeistoffen zoals water in het apparaat terecht zijn gekomen.



- Als u dit niet doet, kan dit leiden tot een elektrische schok of brand.
- Gebruik een droge doek om regelmatig alle vreemde stoffen, zoals stof en water, van de voedingsterminals en contactpunten te verwijderen.
- Trek de stekker uit het stopcontact en reinig deze met een droge doek.
- Als u dit niet doet, kan dit leiden tot een elektrische schok of brand.
- Maak het product niet schoon door rechtstreeks water op het product te sproeien.
- Gebruik geen wasbenzine, verdunner of chloorhoudende producten om het apparaat te reinigen.
- Deze kunnen het oppervlak van het apparaat beschadigen en brand veroorzaken.
- Plaats uw vingers of andere voorwerpen nooit in de opening van de dispenser.
- Dit kan lichamelijk letsel of materiële schade veroorzaken.
- ⚡ • Trek de stekker van het apparaat uit het stopcontact voordat u het apparaat reinigt of onderhoudswerkzaamheden verricht.
- Als u dit niet doet, kan dit leiden tot een elektrische schok of brand.

WAARSCHUWING

Belangrijke waarschuwingssymbolen voor het verwijderen

- ★ • Laat de planken op hun plaats, zodat kinderen er niet gemakkelijk in kunnen klimmen.
- Controleer of de leidingen aan de achterkant van het apparaat niet beschadigd zijn voordat u de vrieskast afvoert.
- R-600a of R-134a wordt gebruikt als koelmiddel.
Raadpleeg het compressorlabel achter op het apparaat of het typelabel binnen in de koelkast om te controleren welke koelvloeistof er in uw koelkast wordt gebruikt.
Als dit product brandbaar gas bevat (koelmiddel R-600a), neemt u contact op met de plaatselijke autoriteiten met betrekking tot het veilig afvoeren van dit product. Cyclopentaan wordt gebruikt als een isolatieblaasgas. De gassen in isolatiemateriaal vereisen een speciale



Veiligheidsinformatie

verwijderingsprocedure.

Neem contact op met de plaatselijke autoriteiten met betrekking tot het milieuvriendelijk verwijderen van dit product.

Controleer of de leidingen aan de achterkant van het apparaat niet beschadigd zijn voordat u het apparaat afvoert.

De leidingen moeten in de open lucht worden verbroken.

- Bij het afvoeren van dit product of andere koelkasten, dient u de deur/deurdichtingen en deurklink te verwijderen, zodat kleine kinderen of dieren er niet in kunnen worden opgesloten.
Houd toezicht op kinderen om te voorkomen dat ze in het apparaat klimmen of met het apparaat gaan spelen.
- Als een kind in een koelkast opgesloten komt te zitten, kan het stikken.
- Gooi het verpakkingsmateriaal voor dit product op een milieuvriendelijke manier weg.
- Houd al het verpakkingsmateriaal ver buiten het bereik van kinderen, aangezien verpakkingsmateriaal gevaarlijk kan zijn voor kinderen.
- Als een kind een zak over zijn hoofd trekt, kan dit leiden tot verstikking.



Aanvullende tips voor correct gebruik

- Bel bij een stroomstoring met de lokale vestiging van uw elektriciteitsbedrijf en vraag hoe lang de storing gaat duren.
- De meeste stroomstoringen die binnen een uur of twee zijn verholpen, hebben geen gevolgen voor de temperatuur in uw koelkast. Probeer de deuren echter zo weinig mogelijk open te doen tijdens een stroomstoring.
- Als de stroomstoring langer dan 24 uur duurt, verwijder dan al het bevroren voedsel.
- Het apparaat kan mogelijk niet consistent koelen (de inhoud kan ontdooien of temperatuur in de koelkast wordt te hoog) als deze langere tijd onder het temperatuurbereik staat waarvoor de koelkast is ontworpen.
- Koeling kan een nadelig effect op de conservering van bepaalde etenswaren hebben.
- Uw apparaat is vorstvrij. Dit betekent dat u uw apparaat niet hoeft te ontdooien, aangezien dit automatisch wordt gedaan.
- Een temperatuurstijging tijdens het ontdooien kan voldoen aan ISO-vereisten.
Maar als u wilt voorkomen dat het bevroren voedsel te warm wordt tijdens het ontdooien van het apparaat, dient u het bevroren voedsel in meerdere lagen krantenpapier te wikkelen.
- Vries voedsel dat al volledig is ontdooid, niet opnieuw in.

Tips voor energiebesparing

- Installeer het apparaat in een koele, droge ruimte met voldoende ventilatie.
Zorg dat het apparaat niet is blootgesteld aan direct zonlicht en plaats het nooit in de buurt van een bron van directe warmte (bijvoorbeeld een radiator).
- Zorg er voor energie-efficiëntie voor dat ventilatieopeningen en roosters niet worden geblokkeerd.
- Laat het voedsel afkoelen alvorens het in de koelkast te zetten.



Veiligheidsinformatie

- Zet bevroren voedsel in de koelkast om het te laten ontdooien.
U kunt de lage temperaturen van bevroren producten gebruiken om voedsel in de koelkast af te koelen.
- Houd de deur van het apparaat niet te lang open terwijl u er voedsel inzet of uitneemt.
Hoe korter de deur open is, hoe minder ijsvorming er in de vriezer plaatsvindt.
- Het wordt aanbevolen om de koelkast zo te installeren dat er aan de achterkant en zijkanten ruimte vrij is.
Het stroomverbruik neemt hierdoor af, wat kosten bespaart.
- Voor het efficiëntste energiegebruik dient u alle onderdelen zoals bakken, laden en leggers op de plaats te houden waar deze door de fabrikant zijn geleverd.

Dit apparaat is bedoeld om te worden gebruikt in huishoudens en soortgelijke toepassingen, zoals

- personeelskantines in winkels, kantoren en andere bedrijfsomgevingen;
- pensions, en door klanten in hotels, motels en andere accommodaties;
- bed & breakfast-achtige omgevingen;
- catering en soortgelijke kleinhandelstoepassingen.



Uw koelkast plaatsen

Vorbereidingen

Gefeliciteerd met de aankoop van uw Samsung-koelkast.

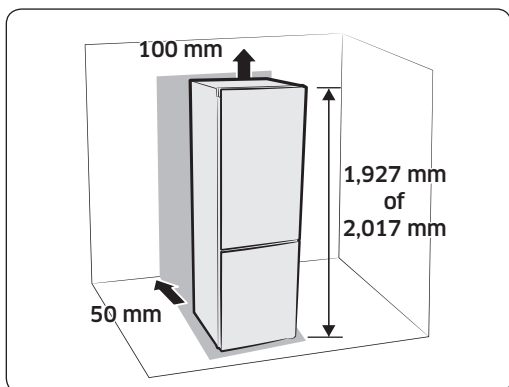
We hopen dat u de vele geavanceerde kenmerken en het prestatievermogen van dit apparaat zult waarderen.

- Deze koelkast dient voor gebruik op de juiste wijze, zoals beschreven in de handleiding, geïnstalleerd en geplaatst te worden.
- Gebruik dit apparaat alleen voor de doeleinden waarvoor het is ontworpen, zoals beschreven in deze handleiding.
- We raden u met klem aan reparatiewerkzaamheden uit te laten voeren door een persoon die over de juiste kwalificaties beschikt.
- Gooi het verpakkingsmateriaal voor dit product op een milieuvriendelijke manier weg.

De beste locatie voor de koelkast kiezen

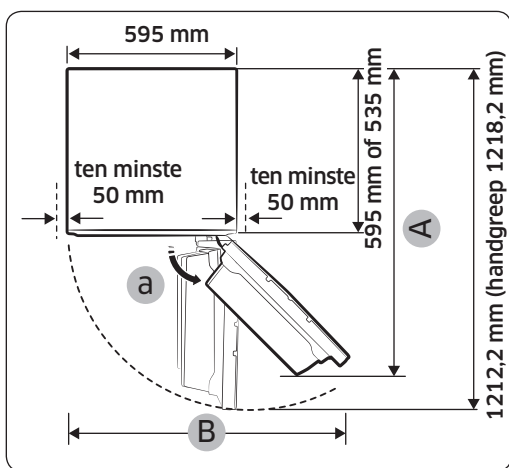
- Kies een locatie zonder directe blootstelling aan zonlicht.
- Kies een locatie die waterpas is of bijna waterpas is.
- Kies een locatie die voldoende ruimte biedt om de deuren eenvoudig te openen.
- Zorg voor voldoende ruimte om de koelkast op een vlak oppervlak te installeren.
- Als de koelkast niet waterpas staat, werkt het interne koelsysteem mogelijk niet naar behoren.
- Totale benodigde ruimte voor het gebruik.
Raadpleeg de onderstaande tekening en afmetingen.

Uw koelkast plaatsen



- Zorg voor voldoende ruimte aan de rechter-, linker-, achter- en bovenkant voor luchtcirculatie. Het stroomverbruik neemt hierdoor af, wat kosten bespaart.
- Installeer de koelkast niet op een plek waar de temperatuur onder de 10 °C kan zakken.
- Zorg ervoor dat het apparaat in het geval van onderhouds- of reparatiewerkzaamheden vrijelijk kan worden verplaatst.

	RB41/38		RB36/33	
	155°		100°	
a	UITSPA- RING HANDG- REEP	BEUGEL HANDG-REEP	UITSPA- RING HANDG- REEP	BEUGEL HANDG-REEP
A	900 mm	906 mm	1139 mm	1145 mm
B	1330 mm	1137 mm	688 mm	732 mm



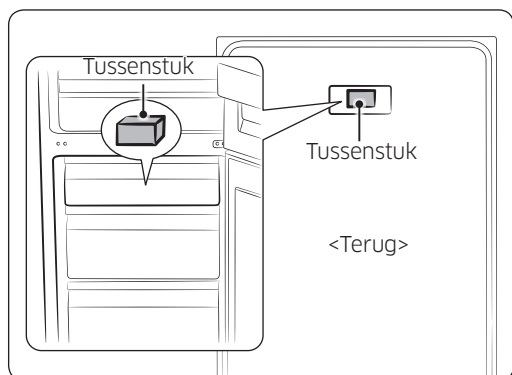
- De metingen zijn gebaseerd op de ontwerpafmetingen. Deze kunnen daarom afwijken, afhankelijk van de meetmethode.

⚠ LET OP

Als u de koelkast installeert, onderhoud aan de koelkast verricht of achter de koelkast schoonmaakt, haalt u de eenheid recht naar voren. Als u klaar bent, duwt u de eenheid weer recht terug. Zorg er ook voor dat de vloer voldoende draagkracht voor de gevulde koelkast heeft. Anders kan de vloer beschadigd raken.

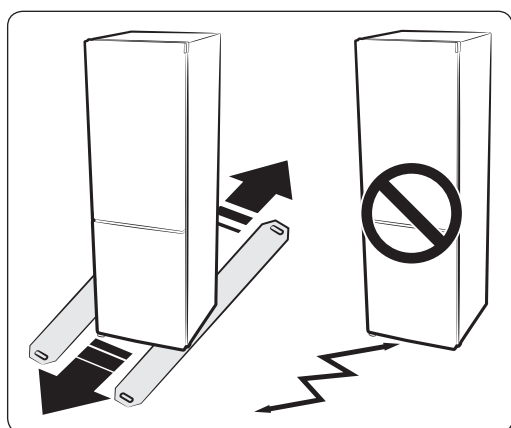
⚠ LET OP

Bind het overtollige stuk netsnoer aan de achterkant van de koelkast vast, om te voorkomen dat het snoer los op de vloer ligt en er overheen wordt gereden bij het verplaatsen van de koelkast.



- Verwijder het papier van de tussenstukken en bevestig een tussenstuk (grijs blok) aan de achterkant van de koelkast voor betere prestaties. Zorg bij het installeren van de koelkast dat het tussenstuk wordt bevestigd zoals op de afbeelding hieronder. De prestaties van de koelkast worden hierdoor verbeterd.

Als de koelkast wordt ingebouwd, moet het tussenstuk worden verwijderd, zodat de deur goed in de ombouw past.

Ondergrond

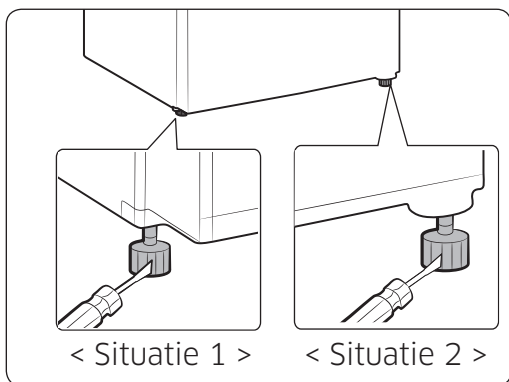
Voor een goede installatie moet deze koelkast op een waterpas oppervlak van hard materiaal worden geplaatst die dezelfde hoogte heeft als de rest van de vloer. Dit oppervlak moet sterk genoeg zijn om een volledig gevulde koelkast te kunnen dragen. Leg tijdens uw werkzaamheden een groot stuk karton onder de koelkast, om de vloer te beschermen.

- Het trekken en duwen van de koelkast kan leiden tot beschadigingen aan de vloer. Als u de koelkast verplaatst nadat deze is geïnstalleerd, kan de vloer beschadigd raken.



Uw koelkast plaatsen

De koelkast waterpas zetten



Als de voorzijde van het apparaat iets hoger staat dan de achterkant, kan de deur makkelijker worden geopend en gesloten. Controleer tijdens de installatie van de koelkast of beide stelpoten de grond raken, voor een veilige installatie.

Situatie 1) Het apparaat helt naar links.

Draai de linkerstelpoot in de richting van de pijl totdat het apparaat waterpas staat.

Situatie 2) Het apparaat helt naar rechts.

Draai de rechterstelpoot in de richting van de pijl totdat het apparaat waterpas staat.

Nu uw koelkast op zijn plek is geïnstalleerd, kunt u de koelkast instellen en in gebruik nemen.

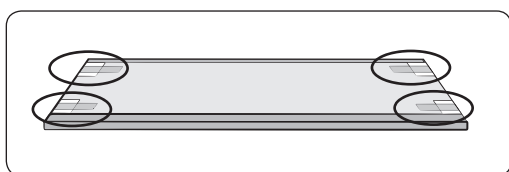
Als u de volgende stappen uitvoert, is uw koelkast volledig gebruiksklaar.


Als dit niet het geval is, controleert u de

stroomvoorziening en stroombron of raadpleegt u het gedeelte met oplossingen achter in deze gebruikshandleiding.

Als u verder nog vragen hebt, kunt u contact opnemen met een servicecentrum van Samsung.

1. Zet uw koelkast op een daarvoor geschikte plaats met genoeg ruimte tussen de koelkast en de wand. Zie de installatie-instructies in deze handleiding.
2. Verwijder voordat u de koelkast in gebruik neemt de afdekkingen van de hoeken van de legplateaus. (Het schuim dient ter bescherming tijdens het transport van de koelkast.)
3. Controleer zodra de stekker van de koelkast in het stopcontact is gestoken of het lampje in de koelkast werkt.



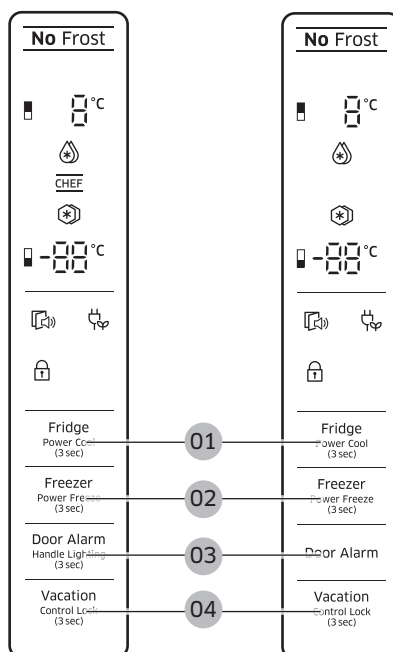
-
4. Zet de temperatuurregelaar op de koudste temperatuur en wacht een uur.
De vriezer wordt langzamerhand koud en de motor draait gelijkmatig.
 5. Nadat u de koelkast hebt ingeschakeld, duurt het een paar uur voordat de juiste temperatuur is bereikt.
Zodra de temperatuur van de koelkast koud genoeg is, kunt u eten en drinken in de koelkast bewaren.
-  Nadat u de koelkast hebt ingeschakeld, hoort u een alarmsignaal. Druk op de knop Freezer (Vriezer) of Fridge (Koelkast).

De koelkast bedienen

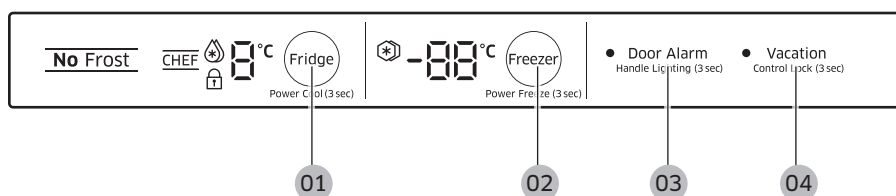
Het bedieningspaneel gebruiken

TYPE A

TYPE B



TYPE C



TYPE D



- 

Als u op een knop op het bedieningspaneel drukt, hoort u een korte pieptoon.
- 

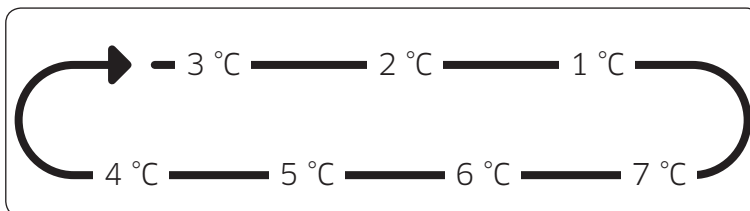
Als u niet op een knop hebt gedrukt, zijn alle LED-lampjes op het display uit, zodat er zo min mogelijk energie

wordt verbruikt. Alleen het deuralarm is geactiveerd. Het LED-lampje van de functie Power Freeze (Snelvriezen), Power Cool (Snelkoelen), Lock (Vergrendelen) of Vacation (Vakantie) brandt wel, afhankelijk van de geactiveerde functie.

01 Fridge (Koelkast)
/ Power Cool
(Snelkoelen) (3 sec)


Koelkast

Druk op de knop Fridge (Koelkast) om de gewenste temperatuur in te stellen, tussen 1 °C en 7 °C. Standaard is de temperatuur ingesteld op 3 °C. Telkens wanneer u op de knop drukt, wordt de temperatuur gewijzigd in de volgende volgorde. De ingestelde temperatuur wordt weergegeven op de temperatuurindicator.



Power Cool (Snelkoelen)

Houd deze knop 3 seconden ingedrukt om de functie **Power Cool** (Snelkoelen) te activeren.

Het Power Cool-lampje (Snelkoelen, ) gaat branden en de temperatuur wordt versneld aangepast.

Deze functie blijft enkele uren geactiveerd en keert vervolgens terug naar de vorige temperatuur.

Deze functie wordt automatisch uitgeschakeld.

Wanneer het Power Cool-proces is voltooid, wordt het indicatielampje voor Power Cool (Snelkoelen) uitgeschakeld en schakelt de Fridge (Koelkast) terug naar de vorige temperatuurinstelling.

Als u deze functie wilt deactiveren, houdt u de knop Fridge (Koelkast) opnieuw 3 seconden ingedrukt.

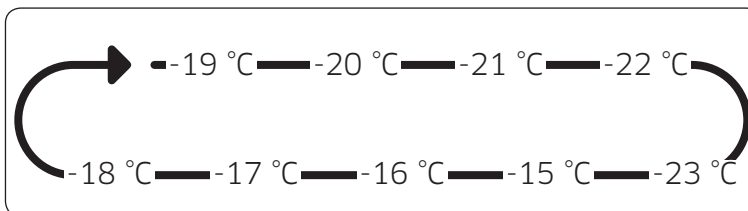
-  • Wanneer u de functie Power Cool (Snelkoelen) gebruikt, zal de koelkast enkele uren versneld koelen.
- Wanneer u deze functie gebruikt, neemt het energieverbruik van de koelkast toe. Zet deze functie uit als u deze niet nodig hebt en zet de fridge (koelkast) weer op de oorspronkelijke temperatuurinstelling.

De koelkast bedienen

02 Freezer (Vriezer) / Power Freeze (Snelvriezen) (3 sec)

Vriezer

Druk op de knop Freezer (Vriezer) om de gewenste temperatuur in te stellen, tussen -15°C en -23°C . Standaard is de temperatuur ingesteld op -19°C . Telkens wanneer u op de knop drukt, wordt de temperatuur gewijzigd in de volgende volgorde. De ingestelde temperatuur wordt weergegeven op de temperatuurindicator.



Power Freeze (Snelvriezen)

Houd deze knop 3 seconden ingedrukt om de functie **Power Freeze** (Snelvriezen) te activeren.

De snelvriesindicator (❄) gaat branden en de vriesfunctie van de vrieskast wordt geïntensiveerd om de producten in de vrieskast sneller in te vriezen.

Deze functie blijft 50 uur geactiveerd en de vriezerindicator blijft ongewijzigd.

Deze functie wordt automatisch uitgeschakeld.

Wanneer het Power Freeze-proces is voltooid, wordt het indicatielampje voor Power Freeze (Snelvriezen)

uitgeschakeld en schakelt de vriezer terug naar de vorige temperatuurinstelling.

Wanneer u deze functie gebruikt, neemt het energieverbruik toe.

Zet deze functie uit als u deze niet nodig hebt en zet de vriezer weer op de oorspronkelijke temperatuurinstelling.

Als u deze functie wilt deactiveren, houdt u de knop Freezer (Vriezer) opnieuw 3 seconden ingedrukt.

Als u veel voedsel wilt invriezen, activeert u de functie Power Freeze (Snelvriezen) 20 uur eerder.

03 Door Alarm
(Deuralarm) /
Handle Lighting
(Handgreepverlichting
) (3 sec)

Door Alarm (Deuralarm)

Druk op de knop **Door Alarm** (Deuralarm) om de functie Door Alarm (Deuralarm) te activeren.

De alarmindicator (🔔) gaat branden en de koelkast geeft een alarmsignaal af als de koelkastdeur langer dan 2 minuten openstaat.

Als u de alarmfunctie wilt uitschakelen, drukt u nogmaals op de knop Door Alarm (Deuralarm).

Handgreepverlichting (alleen TYPE A- en TYPE C-modellen)

Houd de knop Door Alarm (Deuralarm) 3 seconden ingedrukt. De handgreepverlichting wordt geactiveerd.

Als de handgreepverlichting wordt geactiveerd, gaat het lampje onder de deur van de koelkast branden.

Houd de knop Door Alarm (Deuralarm) weer 3 seconden ingedrukt als u de handgreepverlichting wilt uitschakelen.

Het lampje brandt als de deur van de vriezer geopend is. (Het lampje brandt niet als de deur van de koelkast geopend is of als de deur van de koelkast en de vriezer beide geopend zijn.)



De koelkast bedienen

04 Vacation (Vakantie)
/ Control Lock
(Kinderslot) (3 sec)

Vakantie

Druk op de knop Vacation (Vakantie) om de vakantiefunctie te activeren. De vakantie-indicator (☼) gaat branden en de temperatuur van de koelkast wordt ingesteld op 17 °C om het energieverbruik te beperken als u lang op vakantie gaat of de koelkast niet in gebruik hebt. Als de vakantiefunctie is geactiveerd, blijft het vriesgedeelte ingeschakeld. De vakantiefunctie wordt automatisch gedeactiveerd als u de temperatuur van de koelkast aanpast.

Haal de koelkast leeg voordat u de vakantiefunctie inschakelt.

Control Lock (Bedieningsvergrendeling)

Houd deze knop 3 seconden ingedrukt om de functie **Control Lock** (Bedieningsvergrendeling) te activeren.

De bedieningsvergrendelingindicator (Ⓐ) gaat branden en alle knoppen worden vergrendeld en gedeactiveerd.

Houd deze knop 3 seconden ingedrukt om Control Lock (Bedieningsvergrendeling) uit te schakelen en de knoppen opnieuw te activeren.

Temperatuuralarm

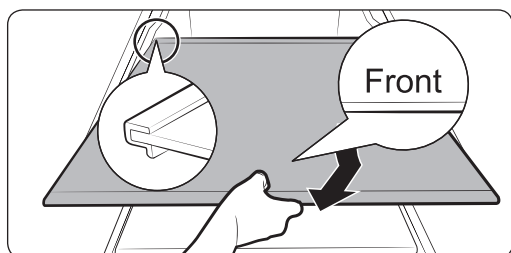
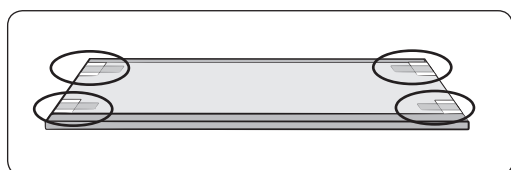
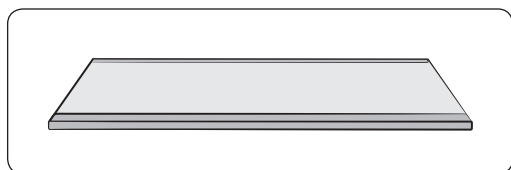
- Als het vriesgedeelte te warm is omdat de stroom is uitgevallen, knippert het signaal “- -” op het scherm. Wanneer de knop Freezer (Vriezer) of Fridge (Koelkast) wordt ingedrukt, wordt de warmste temperatuur die het vriesgedeelte heeft bereikt vijf seconden lang knipperend weergegeven. Vervolgens wordt de huidige temperatuur weergegeven. Als u de functie Temperature Alarm (Temperatuuralarm) wilt uitschakelen, drukt u nogmaals op de knop Door Alarm (Deuralarm).
- Deze waarschuwing kan worden geactiveerd:
 - wanneer het apparaat wordt ingeschakeld;
 - als het vriesgedeelte te warm is door een stroomstoring.



CHEF-modus (optie)

Als de temperatuur van de koelkast is ingesteld op 1 °C/2 °C, is de chef BOX (chefkast) ongeveer -1 °C/0 °C en brandt het "CHEF(CHEF) (CHEF)"-lampje.

Legger in de vriezer



Voor meer ruimte kunt u de bovenste en middelste laden verwijderen en de 'vriezerlegger' onderin de vriezer plaatsen omdat dit geen invloed op de thermische en mechanische eigenschappen heeft.

De opslagcapaciteit van het ingevroren-voedselcompartiment is berekend zonder deze laden.

1. Verwijder de bevestigde tape op de legger.
2. Haal de bovenste en middelste lade eruit om de legger te monteren.
3. Plaats de vriezerlegger met het merkteken "Front" (voorkant) omhoog. Als u het merkteken "Front" niet kunt vinden, plaats dan eerst het uitstekende deel van de legger zoals op de afbeelding.

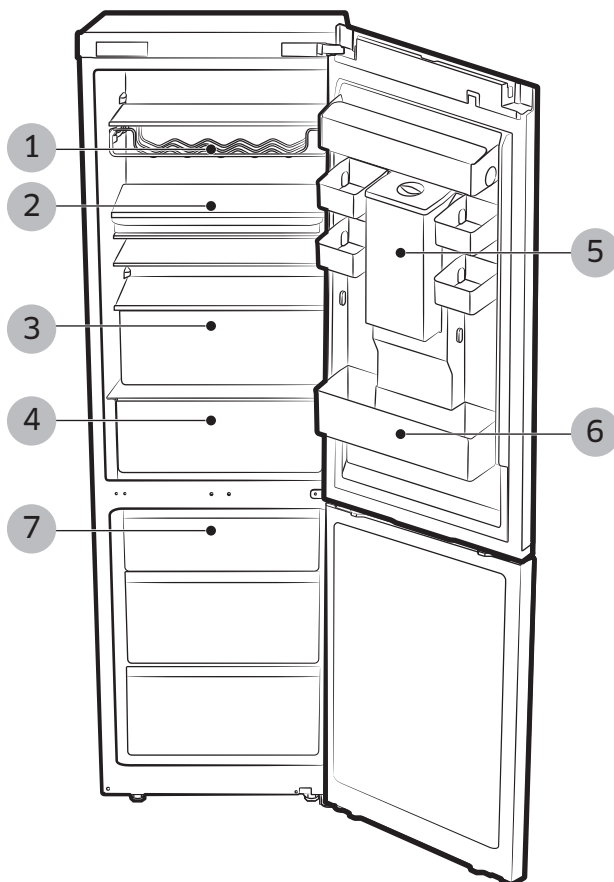
⚠ LET OP

- Plaats de legger niet ondersteboven of in de omgekeerde richting.
- Berg u de vriezerlegger veilig op als u deze niet gebruikt.

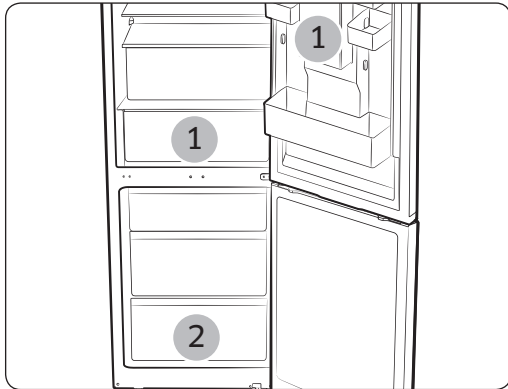
- Als u een glazen bak op de geharde glazen legger bewaart, kunnen er door frictie op de legger krassen ontstaan.

De koelkast bedienen

Onderdelen en kenmerken

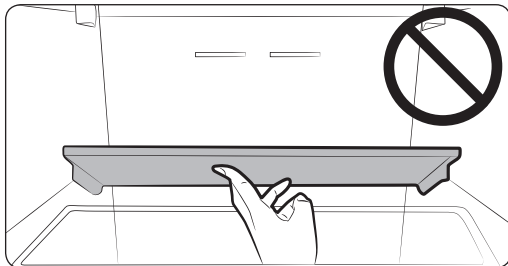


1. Wijnrek (optie)
2. Opvouwbare legger of CHEF PAN-
legger (optie)
3. KOELKASTLADE
4. CHEF BOX (Chefkast) (optie)
5. Watertank (optie)
6. VAK
7. VRIEZERLADE



- Bepaalde functies, zoals Watertank en CHEF BOX (1) kunnen afwijken en zijn mogelijk niet beschikbaar, afhankelijk van het model.

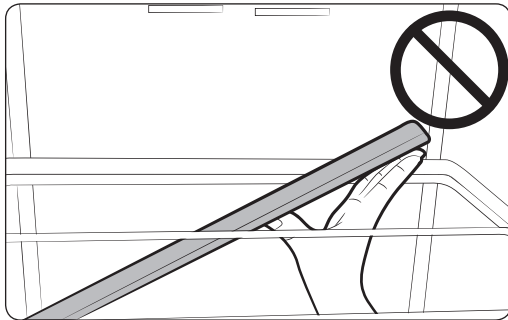
- Fruit en groenten kunnen bevriezen in de CHEF BOX. (Optioneel)
- Als u snel veel voedsel wilt invriezen, gebruikt u de onderste lade (2). Hierin bevriest het voedsel het snelst.



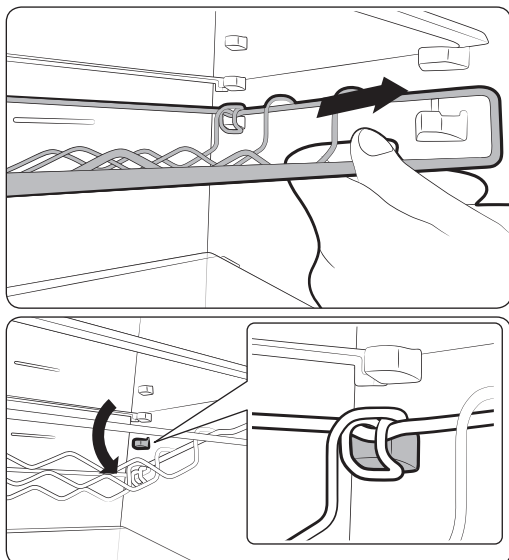
LET OP

Let erop dat u niet tegen de opvouwbare legger stoot.

Als u spullen onder de opvouwbare legger verwijdert, kan de opvouwbare legger vallen.



De koelkast bedienen



⚠ LET OP

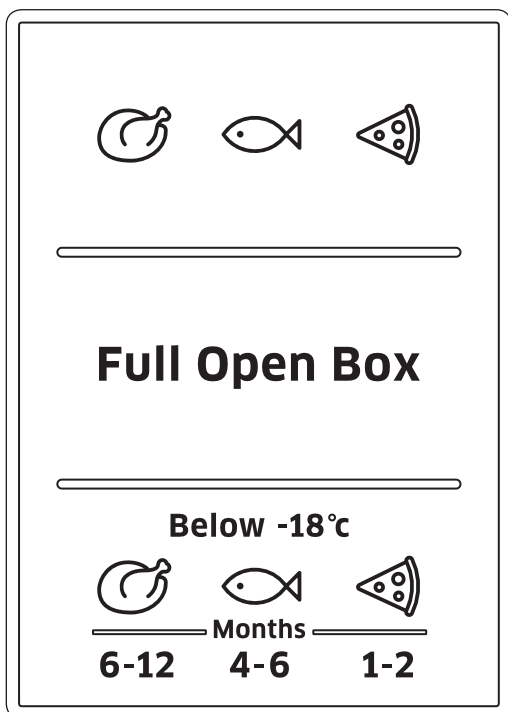
De achterkant van het wijnrek kan vallen als u het wijnrek aan de voorzijde verwijdert.

Vergeet niet om beide handen te gebruiken bij het verwijderen van het wijnrek.

Als het wijnrek valt bij het verwijderen, kunnen de opgeslagen goederen onder het wijnrek ook vallen.

Kenmerken van het vriesgedeelte

Markering voor bevroren voedsel op het deurpaneel



De getallen bij de symbolen zijn een indicatie van de bewaarperiode van deze producten in maanden. Let wanneer u diepvriesproducten koopt op de productiedatum of de uiterste verkoopdatum.

Voedsel invriezen

Vries alleen vers voedsel in onbeschadigde staat in. Houd voedsel dat u wilt invriezen uit de buurt van voedsel dat al bevroren is. Bewaar voedsel luchtdicht verpakt, om te voorkomen dat het voedsel zijn smaak verliest of uitdroogt.

Voedsel op de juiste wijze verpakken:

1. Plaats het voedsel in de verpakking.
2. Laat alle lucht ontsnappen.
3. Sluit de verpakking.
4. Label de verpakking met de inhoud en de datum.

De volgende producten zijn niet geschikt om voedsel in te bewaren:

Inpakpapier, bakpapier, cellofaan, vuilniszakken en gebruikte plastic tassen.

De volgende producten zijn geschikt om voedsel in te bewaren:

Plastic folie, polyethyleenfolie, aluminiumfolie en diepvriesbakjes. Deze producten zijn verkrijgbaar bij uw dealer.

De volgende producten zijn geschikt als sluiting voor het ingepakte voedsel:

Elastiekjes, plastic clips, touwtjes, koubestendig plakband of vergelijkbaar materiaal. Tassen en polyethyleenfolie kunt u sluiten met folieverzegeling.

Houdbaarheid van diepvriesproducten

De bewaarperiode is afhankelijk van het soort voedsel. Bij een temperatuur van -18 °C:

- Vers gevogelte (hele kip), vers vlees (biefstuk, braadvlees): maximaal 12 maanden
- Vis (magere vis, gekookte vis), verse garnalen, Sint-Jacobsschelpen, inktvis: maximaal 6 maanden
- Pizza, worsten: maximaal 2 maanden

Deze bewaarperioden zijn in overeenstemming met de FDA-website (<http://www.fda.gov/>).

LET OP

- Als u zich niet aan deze richtlijnen houdt, loopt u het risico op voedselvergiftiging.


Diepvriesproducten kopen en bewaren

Ga als volgt te werk als u diepvriesproducten koopt:

- Controleer of de verpakking niet beschadigd is.
- Controleer de uiterste verkoopdatum.
- De temperatuur in de vriezer in de supermarkt dient -18 °C of lager te zijn. Als dit niet het geval is, heeft dit een nadelig effect op de houdbaarheid van het bevroren voedsel.
- Koop diepvriesproducten het laatst. Verpak de diepvriesproducten in een krant of doe ze in een isoleertas en neem ze direct mee naar huis.
- Leg de diepvriesproducten thuis direct in het vriesgedeelte. Gebruik de diepvriesproducten voor de uiterste consumptiedatum.

Diepvriesproducten ontdooien

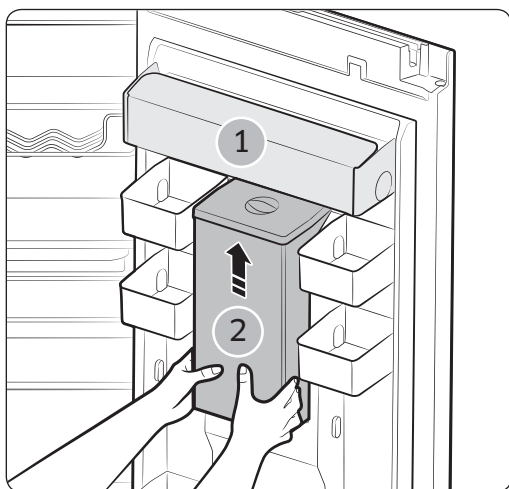
Kies een van de volgende opties, afhankelijk van het soort voedsel en het gebruik:

- Op kamertemperatuur.
- In de koelkast.
- In een elektrische oven, met/zonder warmeluchtventilator.
- In een magnetron.
-  Vries voedsel dat is ontdooid of dat begint te ontdooien niet opnieuw in. Het voedsel mag pas weer worden ingevroren als het bereid (gekookt of gebakken) is.
- Bewaar de diepvriesproducten niet langer dan de maximale bewaarperiode.

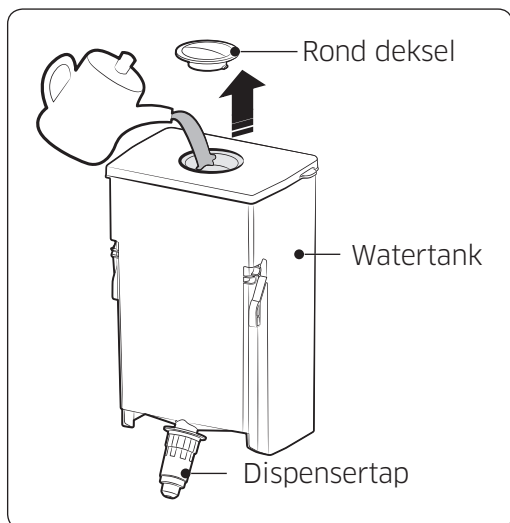
De koelkast bedienen

De waterdispenser gebruiken (optioneel)

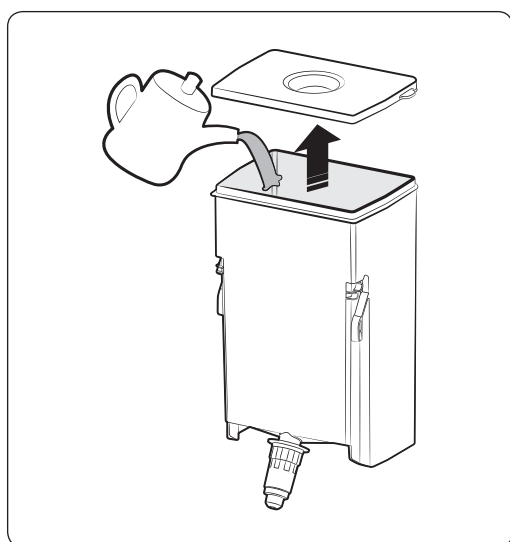
Met de waterdispenser kunt u eenvoudig gekoeld water schenken zonder dat u de deur van de koelkast hoeft te openen.



- Til de kap omhoog (1).
- Til de watertank omhoog en trek deze naar buiten (2).
- Pak beide handgrepen beet om de watertank te verwijderen.
- Reinig de binnenkant van de watertank voordat u deze voor de eerste keer gebruikt.
- Zorg voor een stabiele positie wanneer u de watertank vult en dat het overtollige water via de waterafvoer wordt afgevoerd.
- Vul de tank met maximaal 4,5 liter water. Als u de tank met meer water vult, kan deze overlopen wanneer het deksel wordt gesloten.
- Als u de watertank de eerste keer vult, kan er water uit druppelen. Verwijder ongeveer 500 ml water als dit gebeurt.
- De tank kan niet worden gevuld wanneer deze zich nog in de koelkast bevindt.



- Methode 1
Vul de watertank nadat u het ronde deksel hebt geopend in de richting van de pijl.



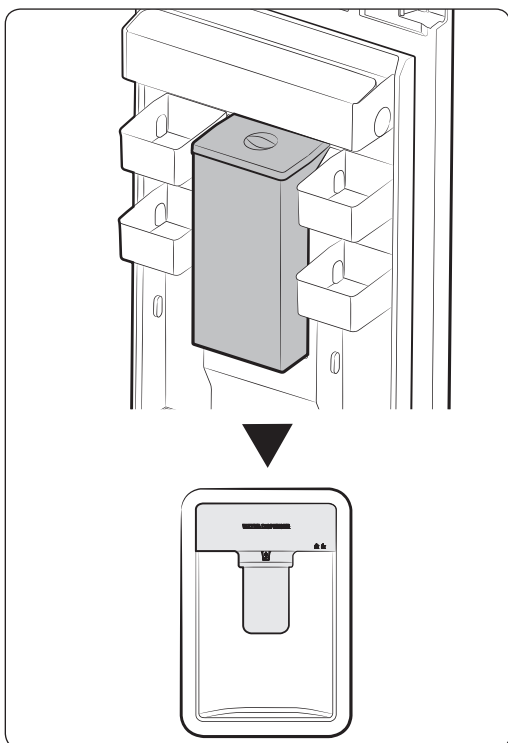
- Methode 2
Vul de watertank nadat u het grote deksel hebt geopend.


⚠ LET OP

Zorg er als u de watertank na het reinigen terugplaatst voor dat de dispenser goed is gesloten. Anders kan er water lekken.



De koelkast bedienen



-  Sluit de koelkastdeur nadat u de watertank hebt geplaatst.
 - Controleer of de dispensertap buiten de deur steekt nadat u de deur hebt gesloten.

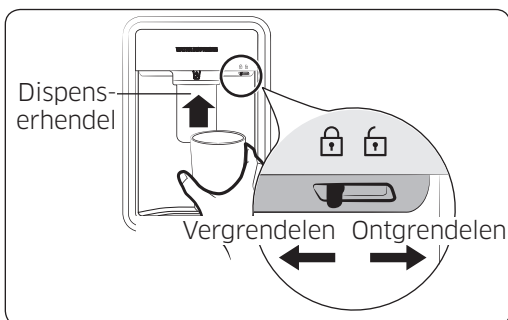
LET OP

Maak de watertank stevig vast aan de deur van de koelkast. Als u dit niet doet, werkt de watertank niet naar behoren. Gebruik de koelkast niet zonder de watertank. Als u dit wel doet, kunnen er efficiëntieproblemen optreden.

LET OP

Vul de tank alleen met water (mineraalwater of gezuiverd water).

- Plaats een glas onder de watertap en druk voorzichtig met het glas tegen de waterhendel. Houd het glas recht onder de dispenser om te voorkomen dat u water morst.

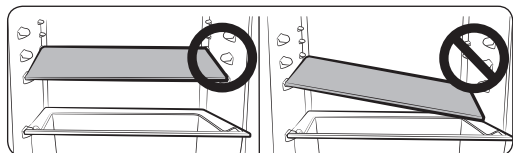


LET OP

Controleer of de vergrendeling is ingesteld op UNLOCK (Ontgrendelen). U kunt alleen water pakken als dit juist is ingesteld.



De onderdelen van het interieur verwijderen

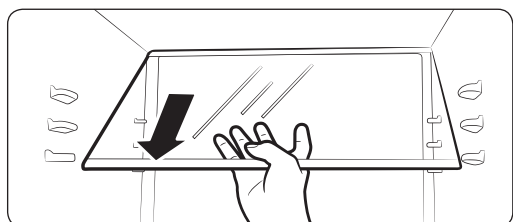
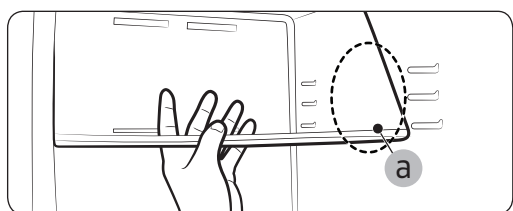
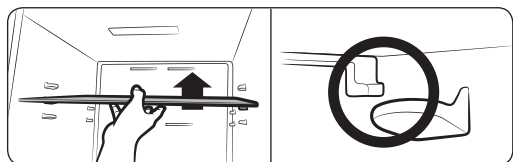
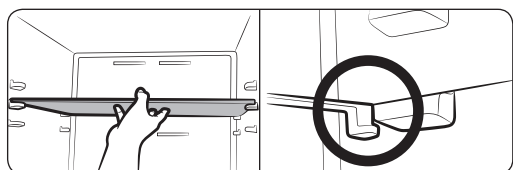


⚠ LET OP

Plaats tijdens de montage de legplateaus op de juiste plaats en plaats ze niet ondersteboven. Dit kan lichamelijk letsel of materiële schade veroorzaken.

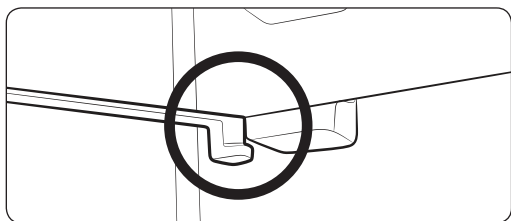
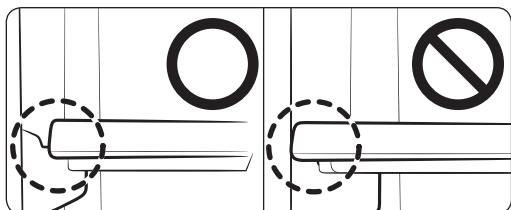
- 📄 Wanneer u de leggers terugplaatst, moet u ervoor zorgen dat de kant met het label "Front" (voorkant) zich aan de voorkant van de koelkast bevindt.

Legplateaus / Opvouwbare legger (optioneel)




1. Om de legger te verplaatsen, houdt u de legger met beide handen vast en tilt u hem. Zo komt de legger los van de achtersteunen. Trek deze dan half naar voren.
2. Kantel de legger aan de voorkant met meer dan 45° in een gebied (a) tussen de steunen zoals afgebeeld.
3. Controleer de beoogde hoogte van de legger en trek de legger naar voren zodat de voorkant in de voorsteun van de beoogde hoogte klikt.

De koelkast bedienen



4. Terwijl u de voorkant omhoog trekt, steekt u de achterkant in de achtersteunen.

 Wees voorzichtig wanneer u de legger verwijdert en voorkom dat u tegen de deur of deurvakken stoot.

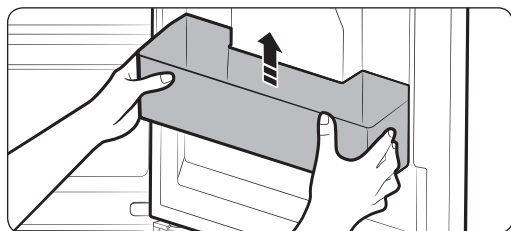
 • Controleer of de legger op alle steunen in evenwicht is.

• Controleer of elke haak van de legger in de juiste steun zit.

LET OP

Als de bovenste legger zich onder de uitlaat voor koude lucht bevindt, zou voedsel op die legger kunnen bevroren. (RB33/36*-modellen)

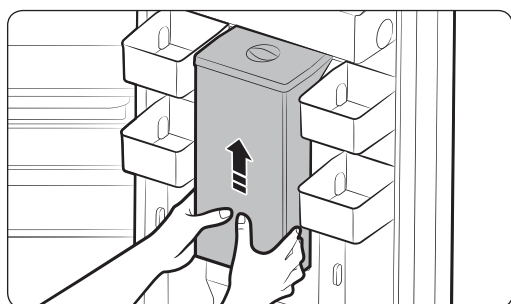
Deurvakken



Pak de deurvakken stevig met beide handen vast en til ze voorzichtig op om ze te verwijderen.

- Bij het openen en sluiten van de deuren, kunnen hoge voorwerpen onder in het deurvak omvallen.
- Bewaar geen geopende plantaardige olie in het deurvak van de koelkast. Hierdoor gaat de olie stollen. Bewaar de olie op een koele plaats om stollen te voorkomen. (Plantaardige olieën: sojaolie, olijfolie, sesamolie, enz)

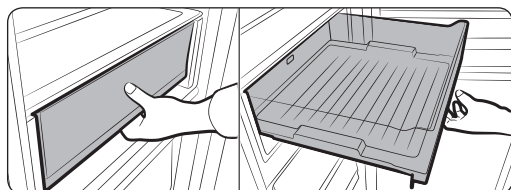
Watertank (optie)



Til de kap omhoog, pak de watertank stevig met beide handen vast en til de tank voorzichtig naar u toe om de watertank te verwijderen.

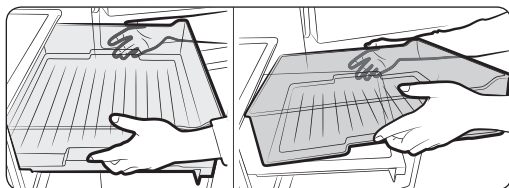
- Afhankelijk van het model is de watertank mogelijk niet aanwezig.

CHEF BOX (Chefkast) (optie)

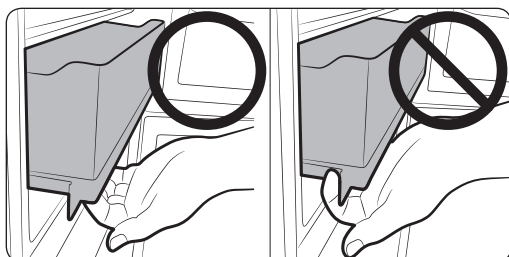


Pak de handgreep aan de voorzijde en trek aan de CHEF BOX (Chefkast).

De koelkast bedienen

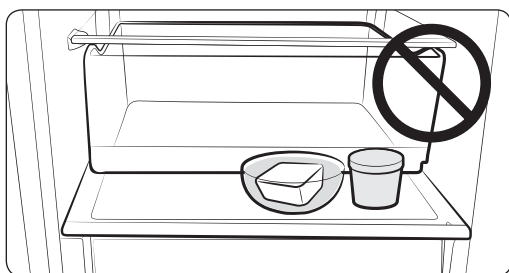


Pak de zijgrepen vast en verwijder de CHEF BOX.



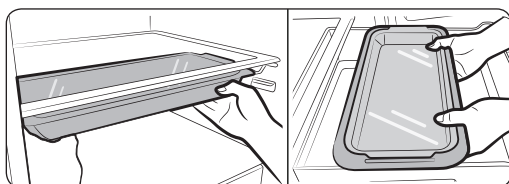
⚠ LET OP

Open de CHEF BOX niet zonder de handgreep te gebruiken.



- 📄 Leg geen voorwerpen op de CHEF BOX.
Sluit de deur niet.

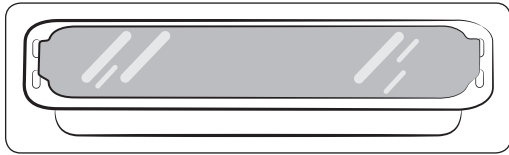
Chef Pan (optie)



Plaats dit onderdeel onder de legger of in de CHEF BOX. U kunt het ook in de oven gebruiken.

⚠ LET OP

Als u de chefpan in de CHEF BOX plaatst, kan deze bevroren.



⚠ LET OP

Verwijder de afdekking als u het onderdeel in de oven gebruikt.

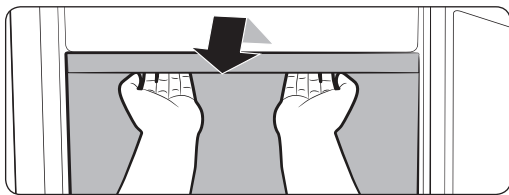
⚠ LET OP

De chefpan is niet geschikt voor de magnetron.

⚠ LET OP

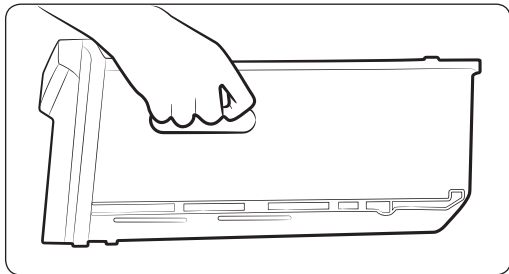
Let op dat u niet de klep van de lade laat vallen.

Laden



Trek de laden volledig naar buiten en til ze vervolgens een stukje op om ze te verwijderen.

- Als de laden bij de deur blijven steken, verwijdert u de lade door deze omhoog te tillen nadat u legplateaus hebt verwijderd.



Pak de handgrepen van de laden stevig vast als u de laden verplaatst.

⚠ LET OP

Als u de lade laat vallen, kunt u letsel oplopen.



De koelkast bedienen

De koelkast schoonmaken



WAARSCHUWING

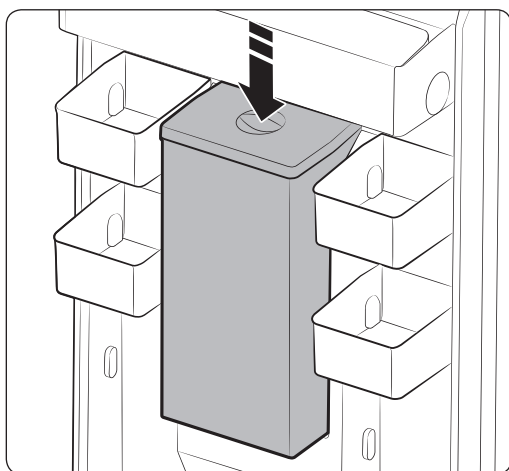
Gebruik geen wasbenzine, thinner of chloorhoudende producten om het apparaat te reinigen.

Deze kunnen het oppervlak van het apparaat beschadigen en brand veroorzaken.

LET OP

Sproei geen water op de koelkast wanneer deze nog is aangesloten op de stroomvoorziening. Dit kan resulteren in een elektrische schok. Reinig de koelkast niet met wasbenzine, thinner of schoonmaakmiddelen voor auto's om brandgevaar te voorkomen.

1. Haal de stekker van de koelkast uit het stopcontact.
2. Maak een zachte, niet-pluizende doek of papieren doek vochtig met water.
-  Gebruik geen schoonmaakmiddelen om de koelkast te reinigen, aangezien dit kan leiden tot verkleuringen of beschadigingen.
3. Veeg over de binnenkant en buitenkant van de koelkast tot deze schoon en droog is.
4. Steek de stekker van de koelkast in het stopcontact.
-  Als er geen water uit de waterdispenser komt, drukt u licht op de watertank.



Het ledlampje vervangen


Als een ledlampje het niet meer doet, dient u het kapje van het lampje en het lampje niet zelf te verwijderen.

-  Neem contact op met uw servicebedrijf.



De deur omdraaien (optioneel)

Haal, voordat u de deur van de koelkast omdraait, de stekker van de koelkast uit het stopcontact. Samsung adviseert het omdraaien van de deuropening uitsluitend te laten uitvoeren door servicetechnici die door Samsung zijn goedgekeurd. Aan deze activiteit zijn kosten verbonden die door de klant moeten worden betaald.

-  Eventuele schade die wordt veroorzaakt bij pogingen om de deuropening om te draaien valt niet onder de garantie van de fabrikant van het apparaat. Aan eventuele reparaties die hierdoor moeten worden uitgevoerd, zijn kosten verbonden die door de klant moeten worden betaald.

1. Voordat u de deur van de koelkast probeert om te draaien, haalt u de stekker van de koelkast uit het stopcontact en maakt u de koelkast leeg.
2. Als u er niet zeker van bent of u de instructies in de gebruiksaanwijzing kunt volgen, dient u contact op te nemen met een gekwalificeerde onderhoudsmonteur van Samsung om deze aanpassing door te voeren.
3. Steek de stekker niet direct in het stopcontact nadat de deur is omdraaid; wacht minimaal één uur.

Vereist gereedschap (niet meegeleverd en extra onderdeel)

De koelkast biedt 3 soorten schroeven voor verschillende toepassingen. Let op dat de schroeven zijn vervangen.

Niet meegeleverd



Kruiskops-
schroevendraaier (+)

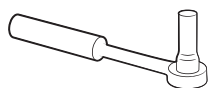


Schroevendraaier
(-)



Sleutel, 11
mm (voor de
scharnierpen)

Not provided

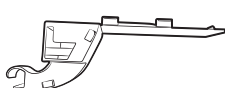


Dopsleutel, 8 mm
(voor bouten)

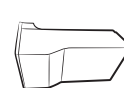


Inbussleutel, 5 mm
(voor middelste
scharnier)

Additional part



Scharnierkap



Afdekking
tussenstuk deur

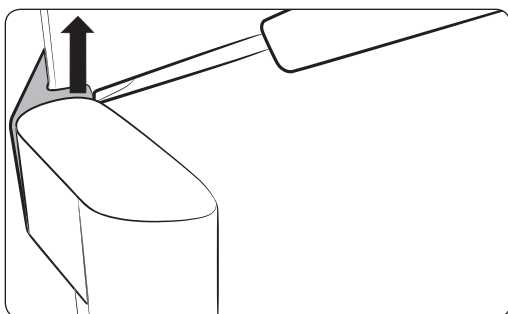
LET OP

Wees tijdens het omzetten van de deur zorgvuldig met de kleine onderdelen (schroeven, dopjes, enz.) in verband met het gevaar voor kleine kinderen.

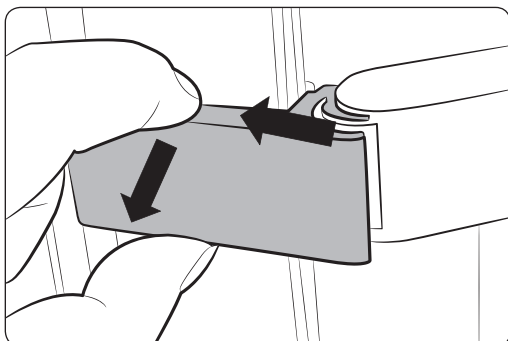
De deur omdraaien (optioneel)

De handgreep omzetten (alleen voor modellen met BEUGELHANDGREEP)

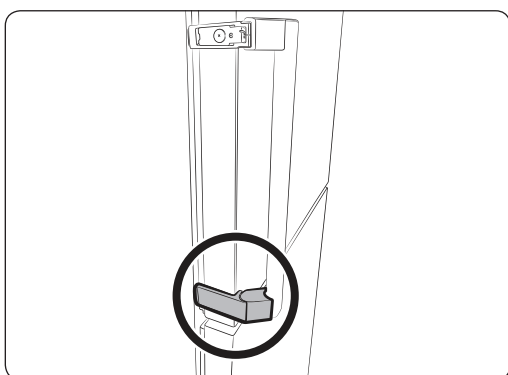
- Let op dat er geen krassen op komen als u de handgrepen demonteert.
- Deze omzettingprocedure is van toepassing op beide handgrepen op de koelkast en de vriezer.



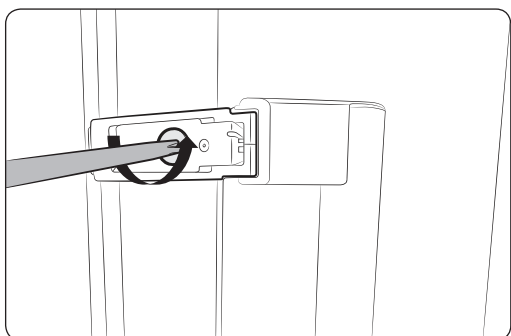
1. Til de binnenste haak op met een platte schroevendraaier.



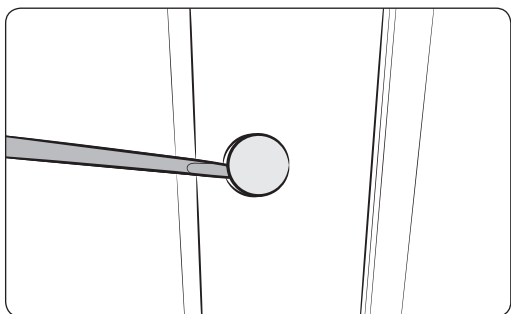
2. Duw omhoog om de afdekking te verwijderen.



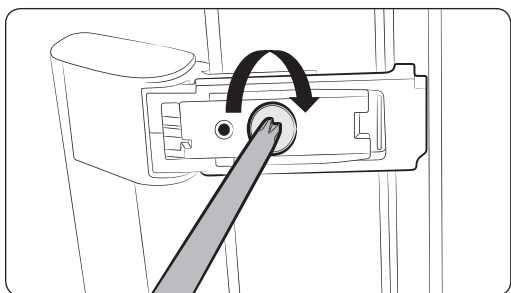
3. Herhaal dezelfde stappen om de onderste afdekking te verwijderen.



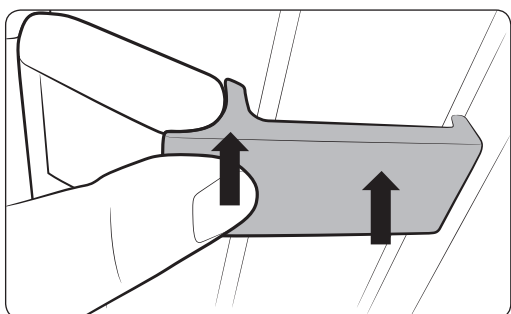
4. Draai de twee schroeven (boven en onder) los met een kruiskopschroevendraaier om de handgreep te verwijderen.



5. Verwijder de twee afdekkingen (boven en onder) bij de handgreep met de platte schroevendraaier.

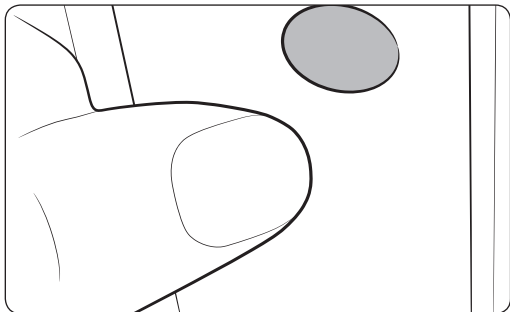


6. Gebruik de kruiskopschroevendraaier om de handgreep vast te zetten.



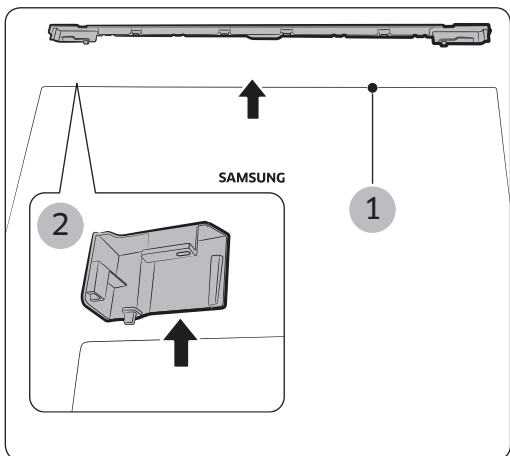
7. Doe de afdekking van de binnenste haak op z'n plaats. (zelfde voor de buitenste haak)

De deur omdraaien (optioneel)

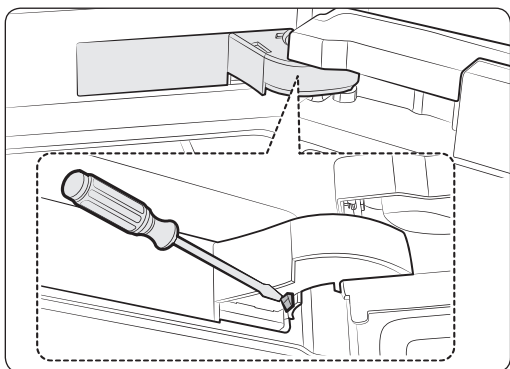


8. Plaats de verwijderde afdekkingen in de bovenste en onderste gaten.

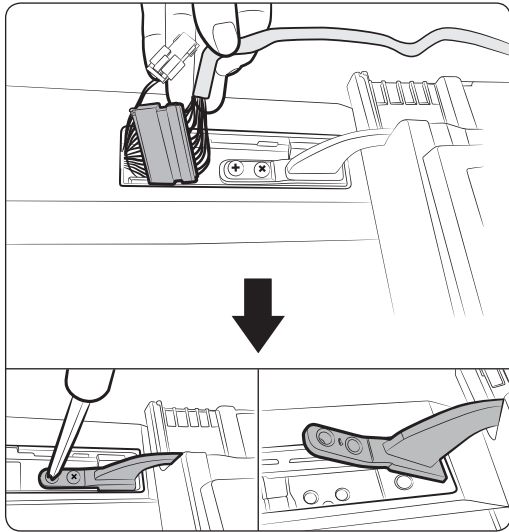
De deur omzetten



1. Verwijder de kabelkap (1) en afdekking L (2).



2. Verwijder de scharnierafdekking zoals aangegeven in onderstaande afbeeldingen.



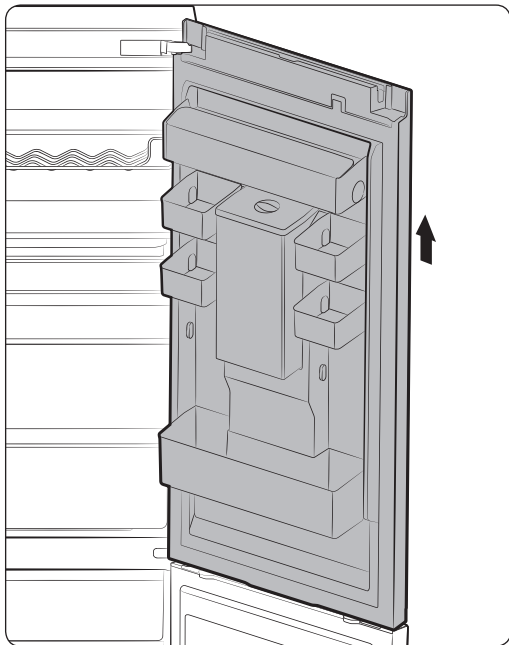
3. Verwijder de behuizing.
Verwijder vervolgens 2 schroeven uit het bovenste scharnier.

⚠ LET OP

Wees voorzichtig: de deur is zwaar.

⚠ LET OP

Wees voorzichtig dat u de kabel tijdens de werkzaamheden niet beschadigt.

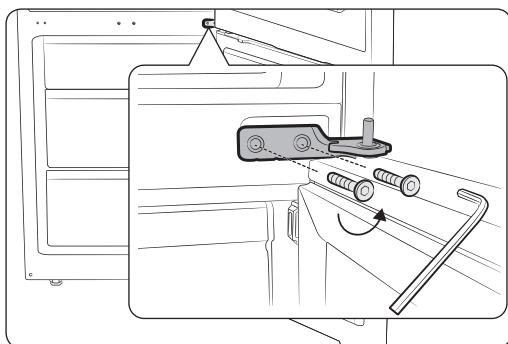


4. Til de deur voorzichtig van het middelste scharnier.

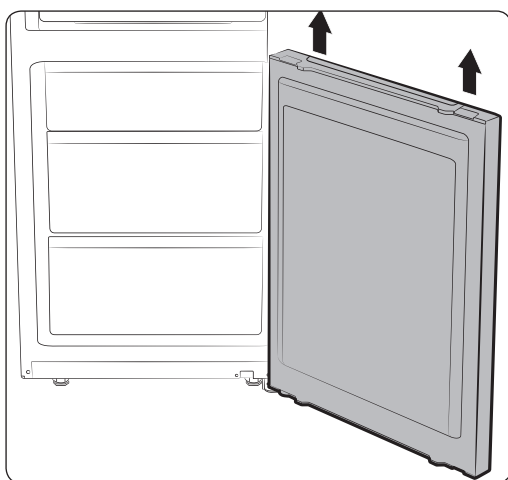
⚠ LET OP

Wees voorzichtig: de deur is zwaar.

De deur omdraaien (optioneel)



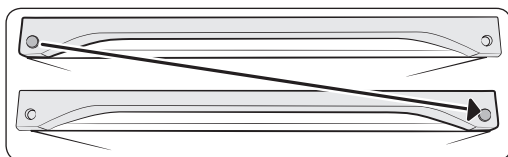
5. Demonteer het middelste scharnier.



6. Til de deur voorzichtig van het onderste scharnier.

⚠ LET OP

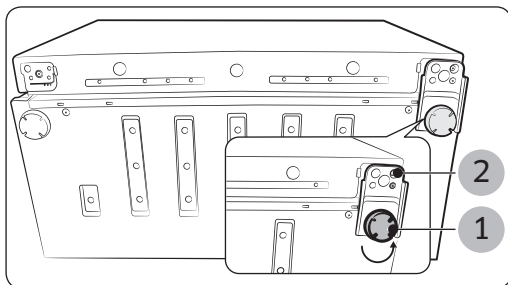
Wees voorzichtig: de deur is zwaar.



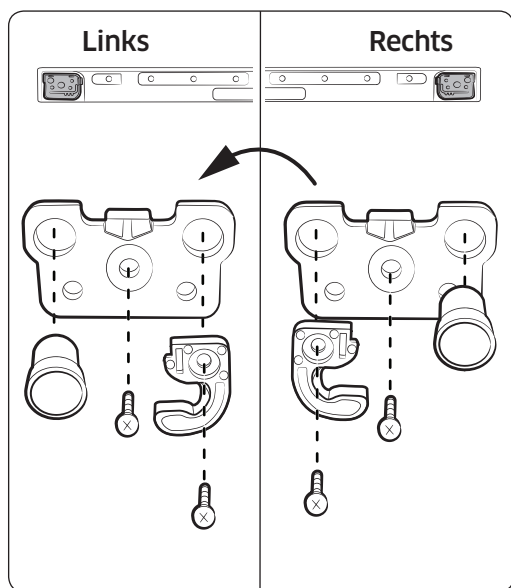
Wissel de positie van de afdekking.

⚠ LET OP

Let op dat er geen krassen op komen als u de afdekking demonteert.



7. Leg de koelkast voorzichtig neer. Verwijder het pootje (1) en het onderste scharnier (2).



8. De stand van de KOELKAST- en VRIEZER-deuren kan worden omgezet.
- (2) Verwijder de automatische sluiting.
 - (3) Verwijder de stopper.
 - (4),(5) Wijzig de positie van de geleider.
 - (6) Verwijder de schroef aan de andere kant.
 - (7) Monteer de stopper in aan de andere kant.
 - (8),(9) Verplaats het geheel van de stopper.
 - (10) Monteer de schroef aan de andere kant.

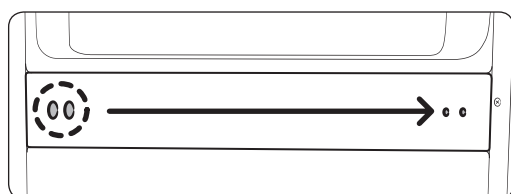
⚠ LET OP

Wees voorzichtig om te voorkomen dat u zich bezeert.

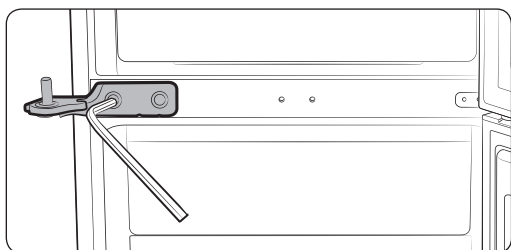
9. Wissel de positie van de dopschroef.

⚠ LET OP

Wees voorzichtig om te voorkomen dat u zich bezeert.



De deur omdraaien (optioneel)



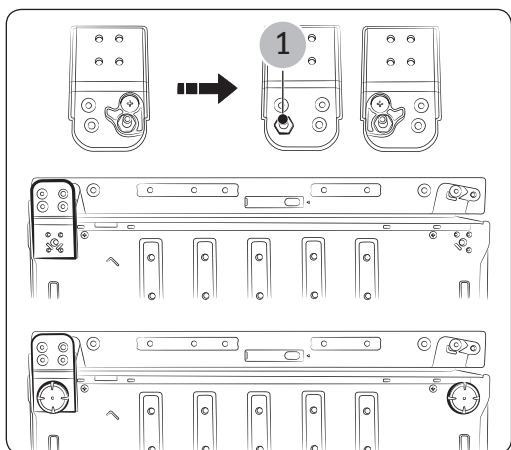
- 10.** Monteer het middelste scharnier met de inbussleutel van 5 mm. Bevestig eerst de deur van de vriezer en het middelste scharnier. Bevestig vervolgens het onderste scharnier en de deur van de koelkast met het bovenste scharnier.

Deurmontage

- Middelste scharnier > deur van vriezer > onderste scharnier > deur van koelkast met bovenste scharnier
- Controleer of de schroeven goed vastzitten.

LET OP

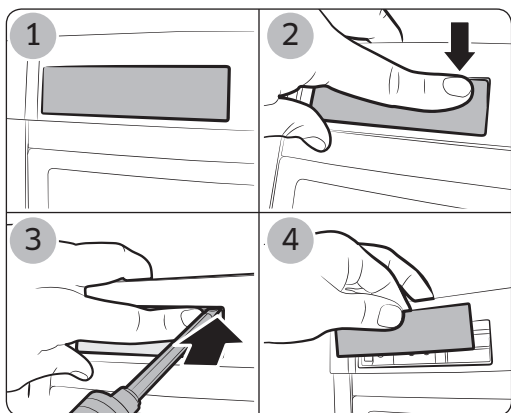
Wees voorzichtig, om te voorkomen dat u zich bezeert.



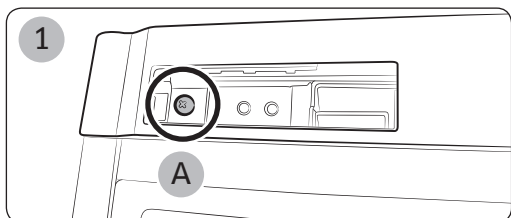
- 11.** Verplaats het onderste scharnier en het pootje (rechts > links).

Bevestig het onderste scharnier nadat u de deur van de vriezer aan het middelste scharnier hebt gehangen.

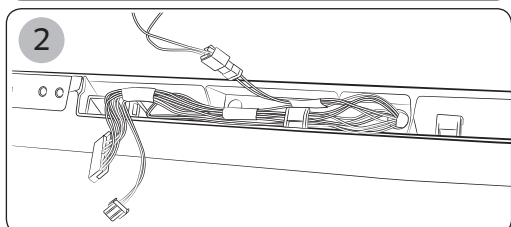
- Verwijder de geleider van de automatische sluiting en het penscharnier (1).
- Monteer het penscharnier en de geleider van de automatische sluiting zoals in deze afbeelding is aangegeven.
- Controleer of de schroeven goed vastzitten.



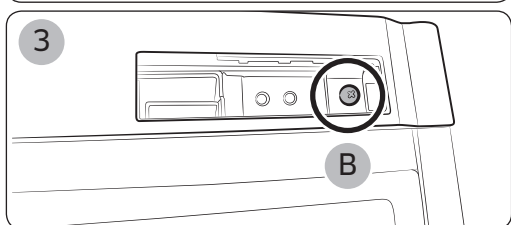
12. Haal de kap van het bedieningselement uit de afdekking van het bedieningselement zoals op de afbeelding.



13. Nadat u een kap van een bedieningselement (1) hebt verwijderd, verplaatst u de kabelkap (2) naar de andere kant van de deur van de koelkast (alleen voor model met display).



Bevestig de kap met een schroef op het bedieningselement (A), zoals in de afbeelding (3).



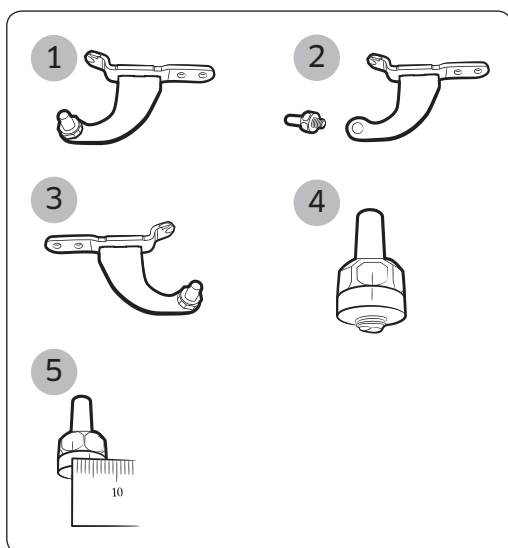
⚠ LET OP

Wees voorzichtig om te voorkomen dat u zich bezeert.

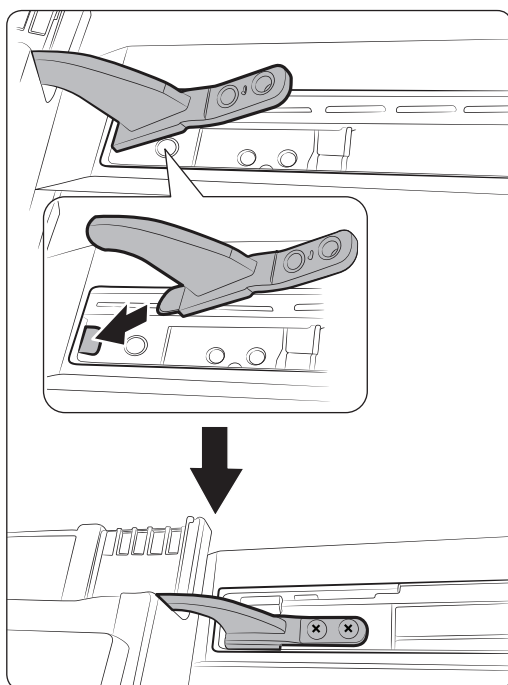
⚠ LET OP

Wees voorzichtig dat u de kabel tijdens de werkzaamheden niet beschadigt.

De deur omdraaien (optioneel)




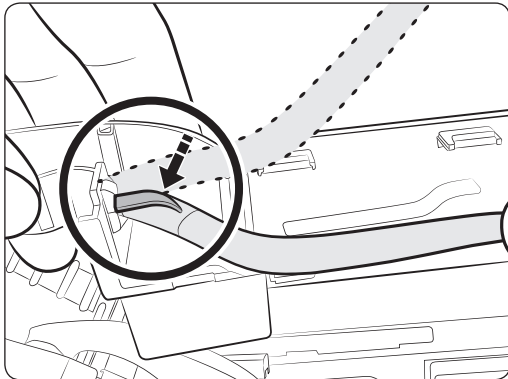
- 14.** (1) Het is niet eenvoudig om het bovenste scharnier te verwijderen. Demonteert u daarom eerst de pen voordat u het bovenste scharnier verwijdert.
- (2) Gebruik een sleutel van 11 mm om de pen uit het bovenste scharnier te verwijderen.
- (3) Draai het bovenste scharnier om en bevestig de pen weer handmatig in het bovenste scharnier.
- (4) Lijn het bovenste scharnier en de pen uit.
- (5) Gebruik een sleutel van 11 mm om de opening met meer dan 4 mm aan te passen tussen de markering (4) en de scharnierpen.



- 15.** Plaats het bovenste scharnier om de opening iets groter te maken en bevestig de deur van de koelkast door middel van het bovenste scharnier.

Montage

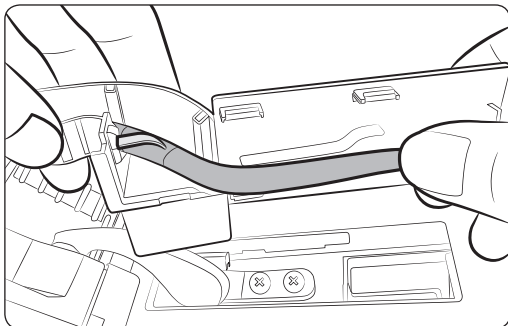
- Bevestig het bovenste scharnier aan de deur van de koelkast.
 - Bevestig het middelste scharnier aan de deur van de koelkast.
 - Bevestig het bovenste scharnier aan de behuizing.
 - Plaats de schroef.
-  • Controleer of de schroeven goed vastzitten.



- 16.** Verplaats de kabel naar de andere kant. Sluit de kabel aan en steek deze in de kap van het bedieningselement. Doe de kabel in de scharnierafdekking. (Controleer of de witte tape op de draad aan de scharnierafdekking is bevestigd.)
Vouw vervolgens de bevestiging terug zodat alles vastzit als op de onderste afbeelding.

⚠ LET OP

Wees voorzichtig dat u de kabel tijdens de werkzaamheden niet beschadigt.

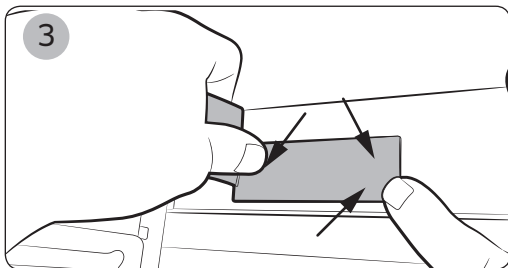
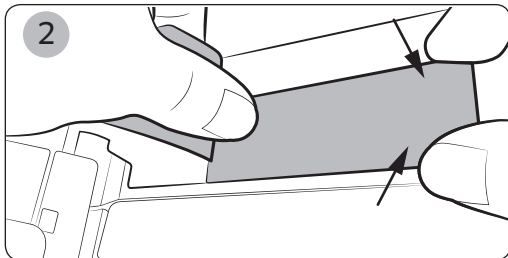
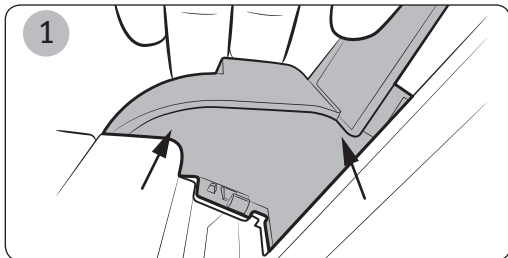
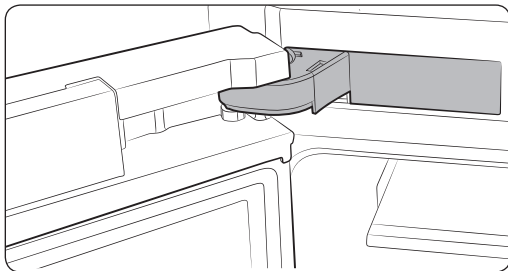


- 17.** Steek de kabel tussen de vlakken van de scharnierafdekking zoals op de afbeelding.

⚠ LET OP

Wees voorzichtig dat u de kabel tijdens de werkzaamheden niet beschadigt.

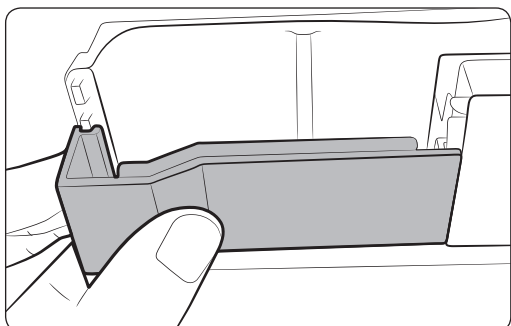
De deur omdraaien (optioneel)



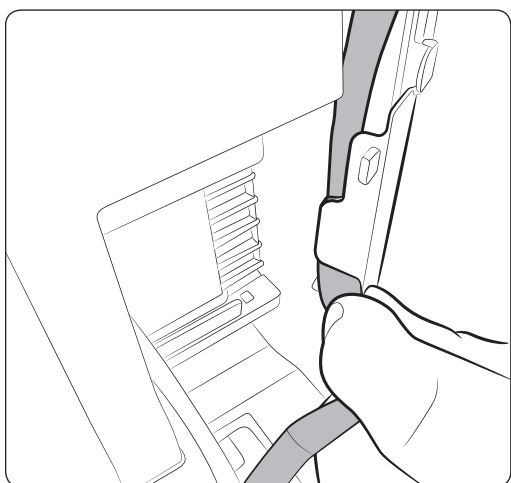
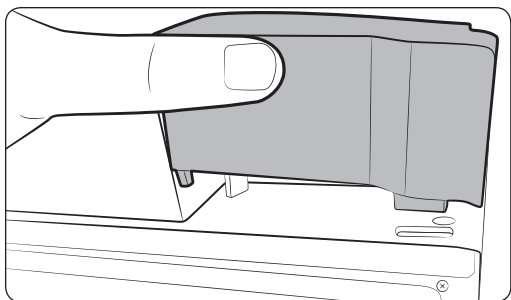
18. Monteer de scharnierafdekking als op de afbeelding.

⚠ LET OP

Wees voorzichtig dat u de kabel tijdens de werkzaamheden niet beschadigt.



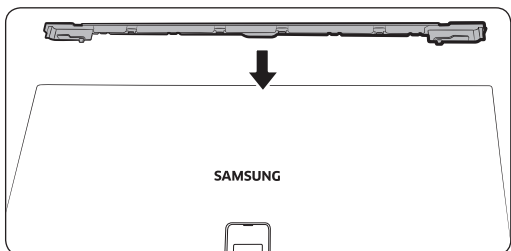
- 19.** Monteer de afdekking van het deurtussenstuk (extra onderdeel) aan de achterkant.



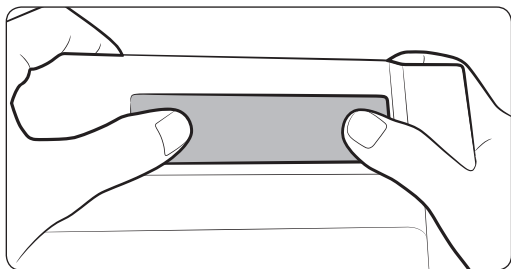
- 20.** Doe de kabelkap bovenop de deur van de koelkast en duw deze erop om de montage te voltooien. Controleer of de kabel zich aan de achterkant van de kabelkap bevindt.

⚠ LET OP

Wees voorzichtig dat u de kabel tijdens de werkzaamheden niet beschadigt.



De deur omdraaien (optioneel)



21. Monteer de kap van het bedieningselement.

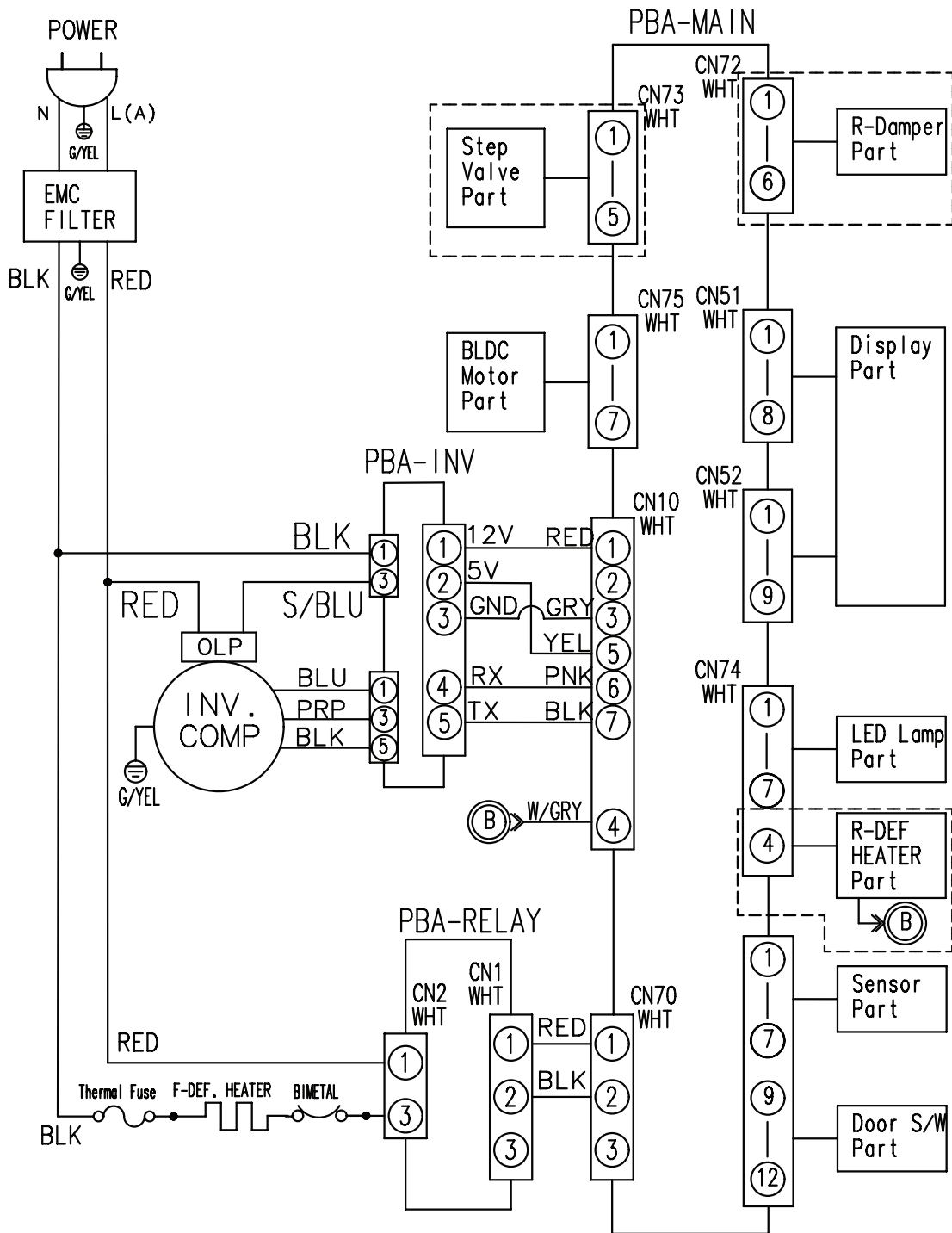
Problemen oplossen

PROBLEEM	OPLOSSING
Het apparaat werkt helemaal niet of de temperatuur is te hoog.	<ul style="list-style-type: none">• Controleer of de stekker goed in het stopcontact zit.• Is de temperatuurregelaar op het voorpaneel goed ingesteld?• Staat het apparaat in direct zonlicht of in de buurt van een warmtebron? Als dit het geval is, kan het mogelijk niet voldoende koelen. Installeer het apparaat niet in direct zonlicht en niet te dicht bij een warmtebron.• Staat de achterkant van het apparaat te dicht tegen de muur? Als dit het geval is, kan het mogelijk niet voldoende koelen. Installeer het apparaat op voldoende afstand van de muur.• Ligt er te veel voedsel in het apparaat, zodat de ventilatieopening wordt geblokkeerd? Om de koelkast op een geschikte temperatuur te houden, mag er niet te veel voedsel in de koelkast liggen.
Het voedsel in de koelkast is bevroren.	<ul style="list-style-type: none">• Staat de temperatuurregelaar op het voorpaneel op de koudste temperatuur?• Is de omgevingstemperatuur te laag?• Hebt u etenswaren met een hoog watergehalte in het koudste gedeelte van de koelkast gelegd?
U hoort vreemde geluiden.	<ul style="list-style-type: none">• Controleer of het apparaat waterpas op een stabiele, vlakke ondergrond staat.• Staat de achterkant van het apparaat te dicht tegen de muur?• Zijn er voorwerpen achter of onder het apparaat gevallen?• Is het geluid afkomstig van de compressor in het apparaat?• Dit geluid treedt op wanneer de verschillende accessoires krimpen of uitzetten.
De hoeken aan de voorzijde en de zijkanten van het apparaat zijn warm en er is sprake van condensvorming.	<ul style="list-style-type: none">• Er zijn warmtebestendige leidingen geïnstalleerd in de hoeken aan de voorzijde om condensvorming te voorkomen. Wanneer de omgevingstemperatuur stijgt, is dit niet altijd effectief. Dit is echter niet ongebruikelijk.• Bij zeer vochtige weersomstandigheden kan er condens op de buitenkant van het apparaat ontstaan wanneer de vochtige lucht in aanraking komt met het koele oppervlak van het apparaat.

Problemen oplossen

PROBLEEM	OPLOSSING
U hoort een vloeistof borrelen in het apparaat.	<ul style="list-style-type: none">• Dit is het koelmiddel waarmee de binnenkant van het apparaat wordt gekoeld.
Er hangt een nare geur in het apparaat.	<ul style="list-style-type: none">• Bevinden zich bedorven etenswaren in de koelkast?• Zorg ervoor dat etenswaren die sterk ruiken (zoals vis) goed zijn verpakt zodat deze luchtdicht zijn.• Maak de koelkast af en toe schoon en gooi bedorven etenswaren weg. Bewaar het voedsel ergens anders en haal de stekker van het apparaat uit het stopcontact wanneer u de binnenkant van de koelkast schoonmaakt. Veeg de binnenkant van de koelkast na 2-3 uur schoon met een droge theedoek en laat lucht circuleren in de koelkast.
Er bevindt zich een laag ijs op de binnenwand van het apparaat.	<ul style="list-style-type: none">• Worden de ventilatieopeningen geblokkeerd door etenswaren die in de koelkast worden bewaard?• Verspreid de etenswaren zoveel mogelijk om de ventilatie te bevorderen.• Als de lade van de vriezer niet volledig is gesloten of wordt geblokkeerd, kan er vocht van buitenaf in de vriezer terechtkomen en kan zich ijs ophopen.
Er vormt zich condens op de binnenwand van het apparaat en rond groenten.	<ul style="list-style-type: none">• Voedsel met een hoog vochtgehalte wordt onafgedekt bewaard, of de deur heeft gedurende langere tijd opengestaan.• Dek het voedsel af of bewaar het in een afgesloten houder.

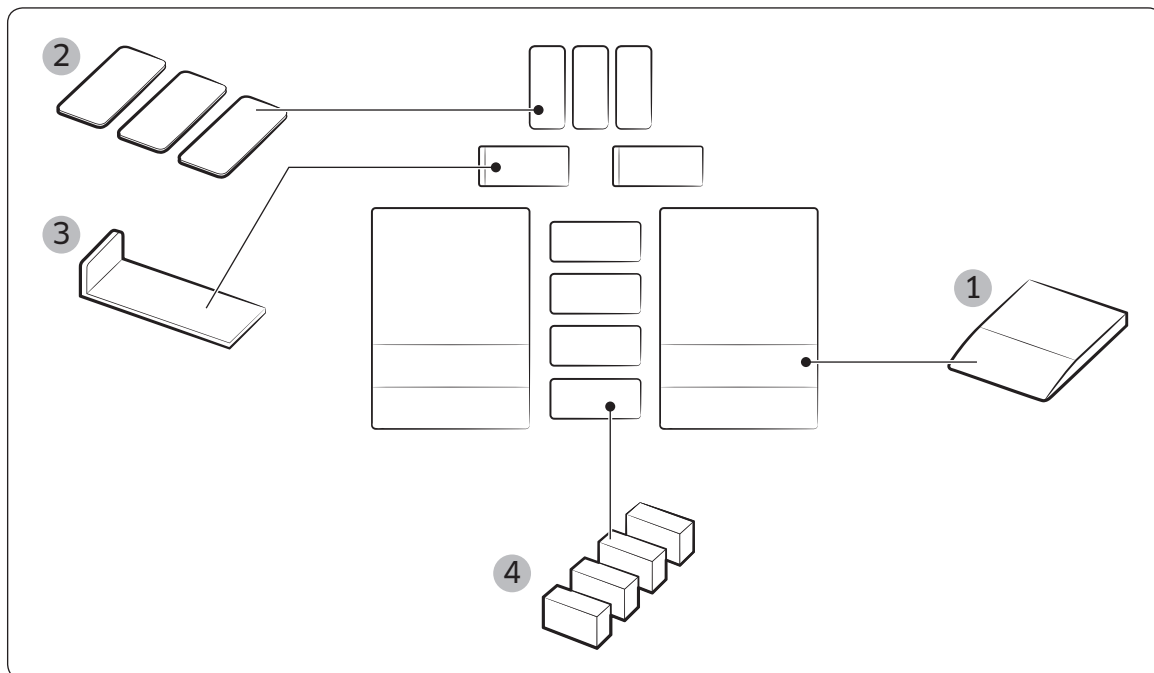
Schakeldiagram



Schakeldiagram

Kast monteren (RB33/36*-modellen)

Installatieset

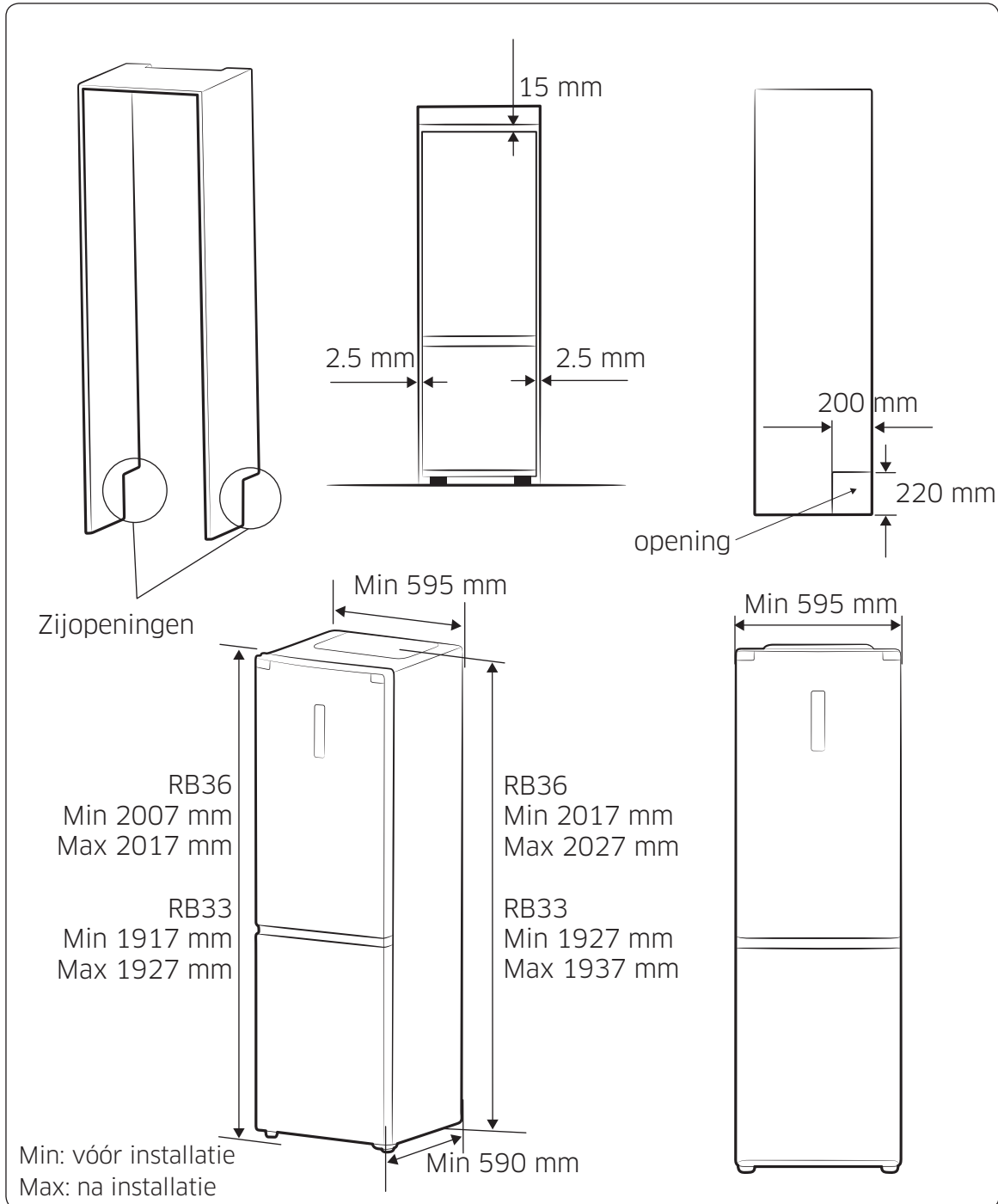


Montage installatieset

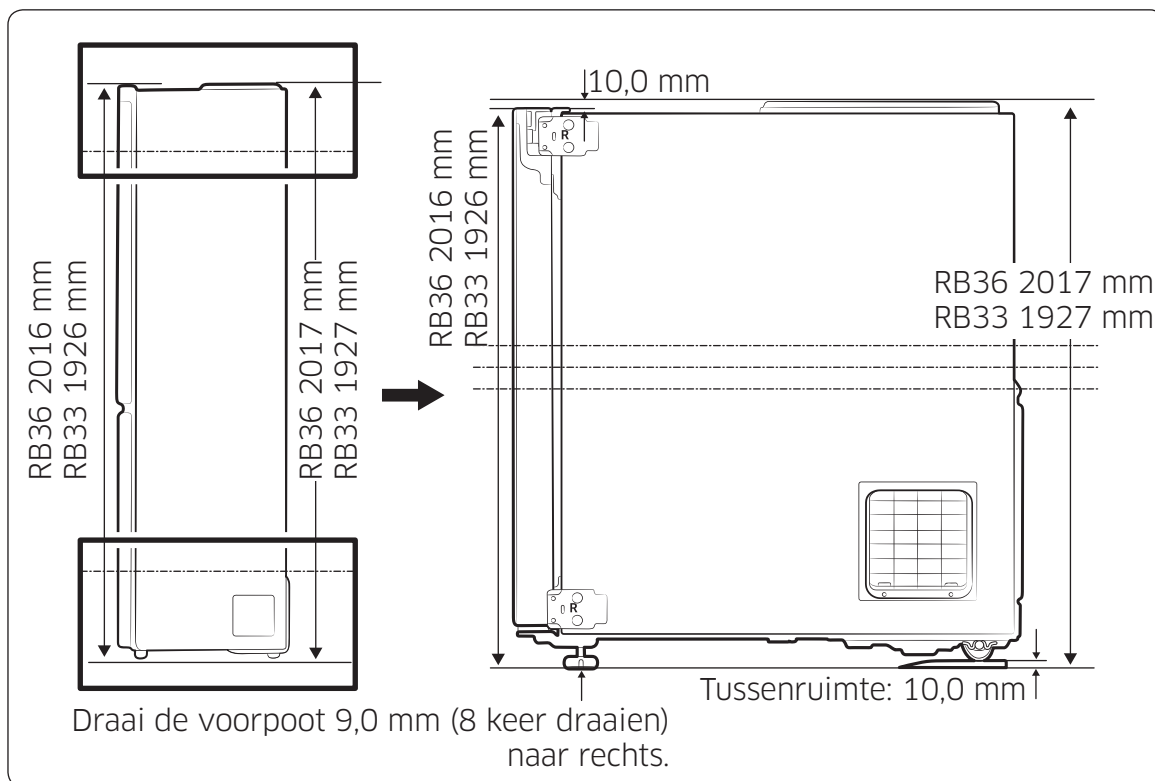
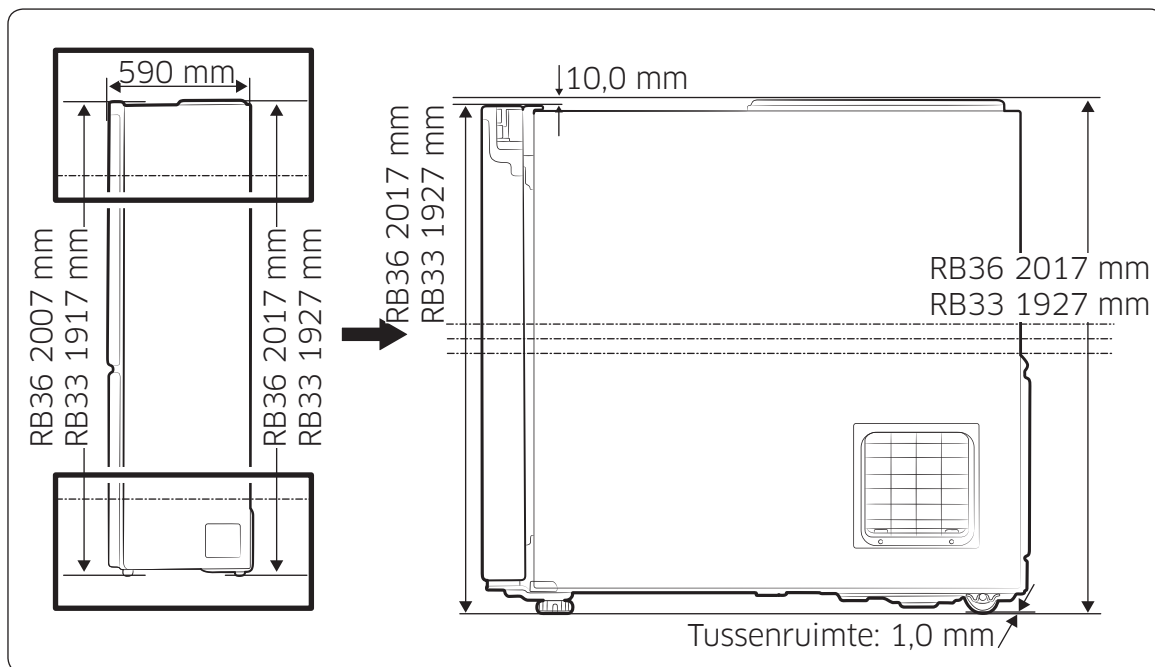
Nr.	Onderdeelnaam	Onderdeelcode	Hoeveelheid (stks)
1	GELEIDER	DA61-10557A	2
2	BLAD B	DA63-08121A	3
3	MONTAGE MANDAFDEKKING	DA97-15853A	2
4	PE-SCHUIM VOOR AFDICHTING	DA62-01136X	4

- Wanneer het product met de kast wordt geïnstalleerd, wordt aanbevolen om de koelkast met speling te installeren en de gaten van de kast zoals voorgaand beschreven op pagina 63.
- Dit voorkomt een toename van het stroomverbruik, wat kosten bespaart.

Afmetingen

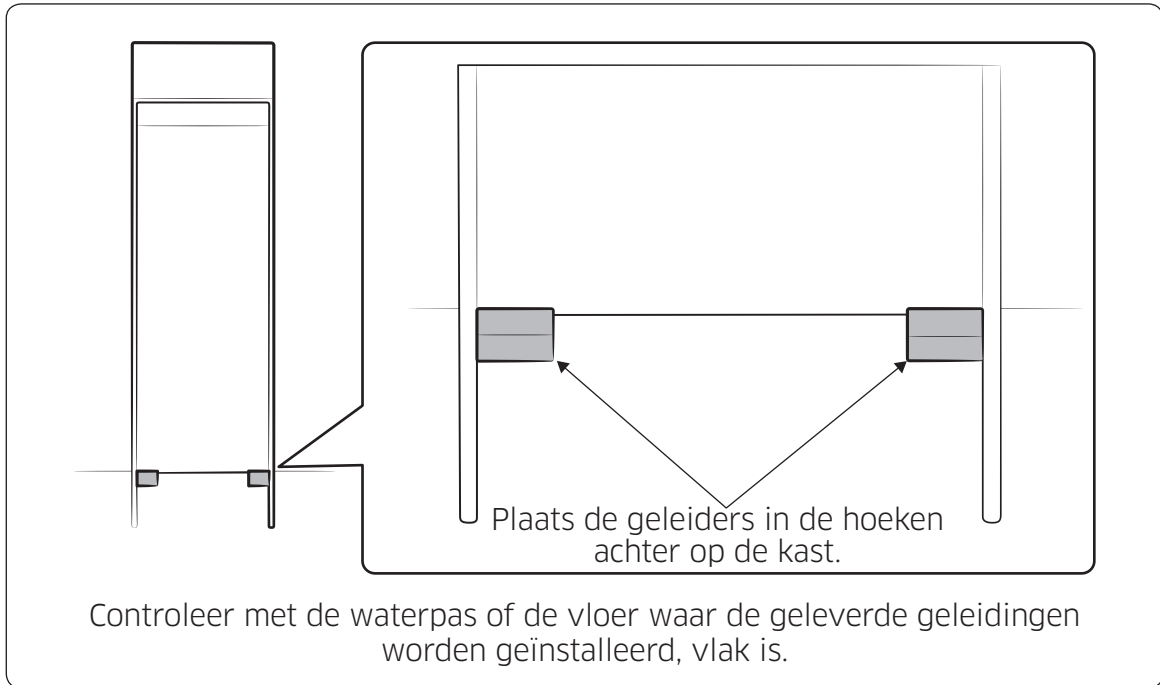


Kast monteren (RB33/36*-modellen)



Kast monteren (RB33/36*-modellen)

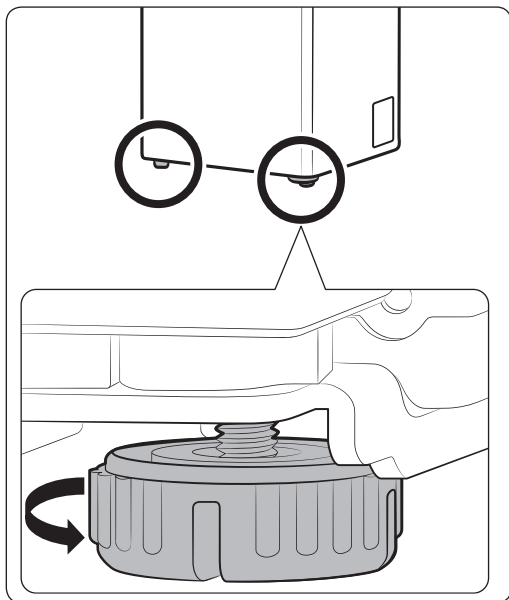
Installatie



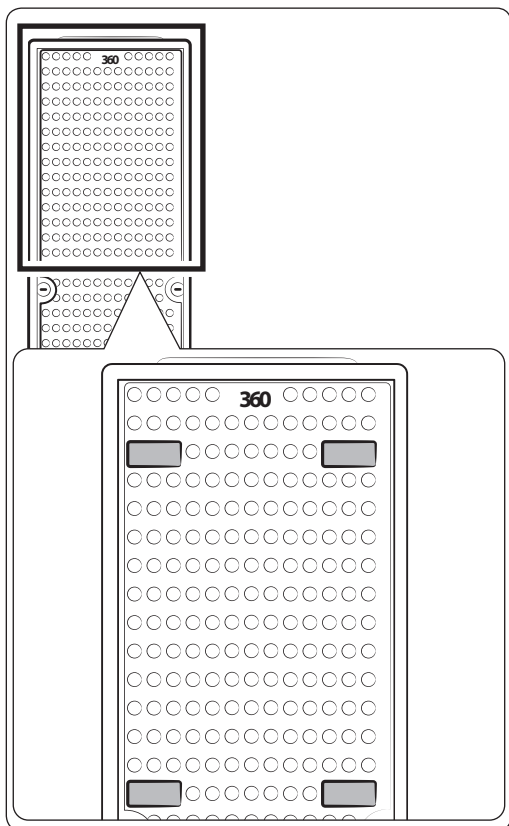
⚠ VOORZICHTIG

- Pak het product uit en houd het verpakkingsmateriaal buiten het bereik van kinderen.
- Let op als u het product in de kast plaatst of de deur opent omdat uw vingers bekneld kunnen raken.
- Zet het product niet neer op de voedingskabel wanneer u het in de kast plaatst. - Beschadigde kabels kunnen brand of elektrische schokken veroorzaken.
- Nadat u het product het geplaatst, steekt u de stekker in het stopcontact.
- Monteer de kast met behulp van de geleiders in de installatieset. Gebruik de geleiders niet voor andere doeleinden.
- Als u de installatie niet als beschreven uitvoert, zal het stroomverbruik toenemen.

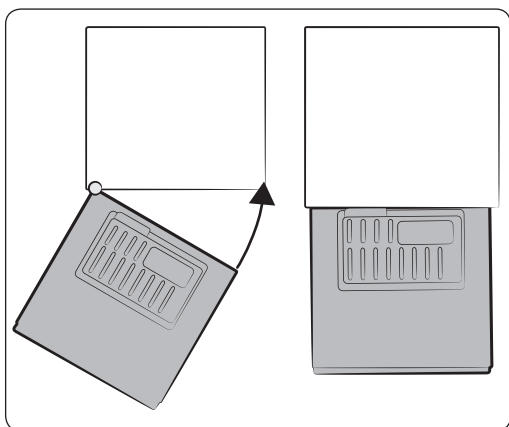
Kast monteren (RB33/36*-modellen)



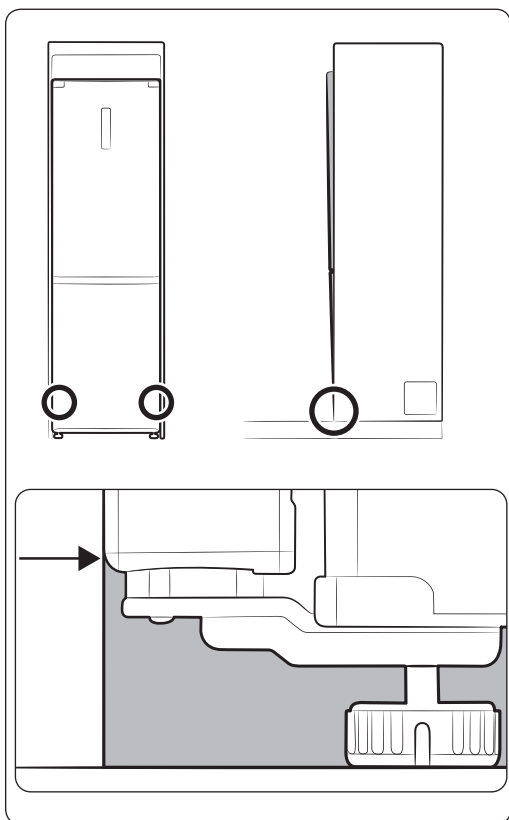
1. Poot rechtsom 9,0 mm (8 keer draaien) losdraaien.



2. Plaats het meegeleverde PE-schuim op 4 plekken aan de achterkant van het product.

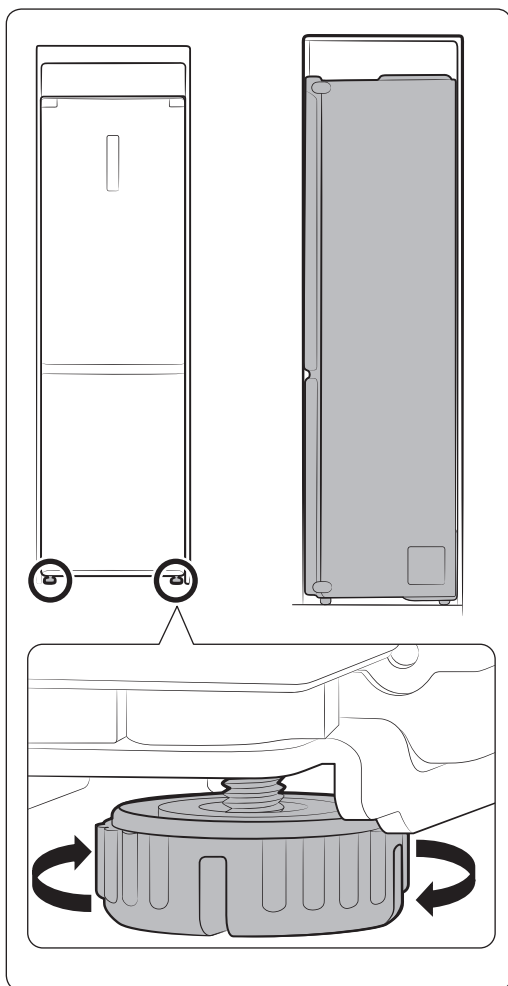


3. Lijn de linkerrand van het product uit met de linkerwand van de kast en draai de rechterrand van het product naar de rechterwand van de kast zoals op de afbeelding.



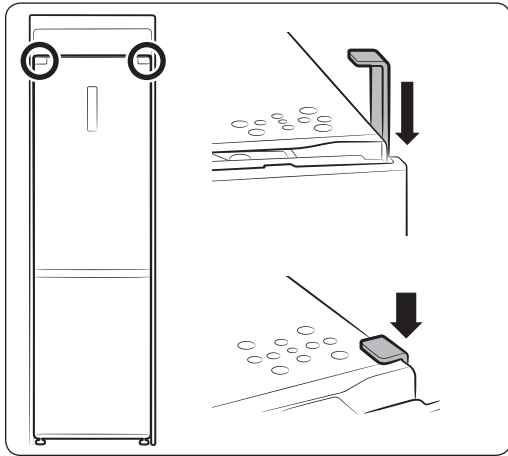
4. Steek het product in de kast zodat de onderkant van het product in lijn staat met de onderkant van de kast.

Kast monteren (RB33/36*-modellen)



5. Stel de stelpoten af om het product en de kast in lijn te houden.

- Als het bovenste deel van het product uitsteekt: Draai de poten rechtsom om waterpas te zetten.
- Als het bovenste deel van het product inzakt: Draai de poten linksom om waterpas te zetten.




6. Steek de meegeleverde “U”-vormige accessoire aan weerszijden van de koelkast tussen de kast en de koelkast om de speling op te vullen zoals weergegeven.

 - U kunt het meegeleverde “BLAD B” gebruiken om de tussenruimte aan weerszijden op te vullen.

Temperatuurlimieten van de omgevingsruimte

Deze koelkast is ontworpen voor gebruik bij omgevingstemperaturen die vermeld staan onder de temperatuurklasse op het typeplaatje.

Klasse	Symbool	Bereik van de omgevingstemperatuur (°C)	
		IEC 62552 (ISO 15502)	ISO 8561
Hoog temperatuurbereik	SN	+10 to +32	+10 to +32
Gematigd	N	+16 to +32	+16 to +32
Subtropisch	ST	+16 to +38	+18 to +38
Tropisch	T	+16 to +43	+18 to +43

-  Interne temperaturen kunnen worden beïnvloed door factoren als de plaats van de koelkast/vriezer, de omgevingstemperatuur en hoe vaak u de deur opent. Pas de temperatuur zodanig aan om deze factoren te compenseren.

Correcte verwijdering van dit product (elektrische & elektronische afvalapparatuur)

(Van toepassing in landen waar afval gescheiden wordt ingezameld)

Netherlands



Dit merkteken op het product, de accessoires of het informatiemateriaal duidt erop dat het product en zijn elektronische accessoires (bv. lader, headset, USB-kabel) niet met ander huishoudelijk afval verwijderd mogen worden aan het einde van hun gebruiksduur. Om mogelijke schade aan het milieu of de menselijke gezondheid door ongecontroleerde afvalverwijdering te voorkomen, moet u deze artikelen van andere soorten afval scheiden en op een verantwoorde manier recyclen, zodat het duurzame hergebruik van materiaalbronnen wordt bevorderd.

Huishoudelijke gebruikers moeten contact opnemen met de winkel waar ze dit product hebben gekocht of met de gemeente waar ze wonen om te vernemen waar en hoe ze deze artikelen milieuvriendelijk kunnen laten recyclen.

Zakelijke gebruikers moeten contact opnemen met hun leverancier en de algemene voorwaarden van de koopovereenkomst nalezen. Dit product en zijn elektronische accessoires mogen niet met ander bedrijfsafval voor verwijdering worden gemengd.

Contact Samsung wereldwijd

Wanneer u suggesties of vragen heeft met betrekking tot Samsung producten, verzoeken wij u contact

op te nemen met de consumenten service- en informatie dienst van Samsung

Samsung Electronics Benelux B.V. Olof Palmestraat 10, Delft postbus 681, 2600 AR Delft

0900-SAMSUNG (0900-7267864) (€ 0,10/Min)

www.samsung.com/nl/support



DA68-03174B-02