

Akku-Heißluftgebläse



TECHNISCHE DATEN

Stromversorgung: 18V Li-Ion Battery
Max. Strom: 15 A
Luftdurchfluss: 200 L/min.
Max. Temperatur: 550 °C

WICHTIG

Diese Bedienungsanleitung enthält wichtige Hinweise zum Umgang mit Ihrem neuen Produkt. Lesen Sie alle Sicherheitswarnungen und Anweisungen. Die Nichtbeachtung der Warnungen und Anweisungen kann zu Stromschlägen, Bränden und/oder schweren Verletzungen führen. Diese Bedienungsanleitung ermöglicht Ihnen die Nutzung aller Funktionen und hilft Ihnen, Missverständnisse zu vermeiden und Schäden vorzubeugen. Bitte nehmen Sie sich die Zeit, dieses Handbuch zu lesen und bewahren Sie es zum späteren Nachschlagen auf.

VERWENDUNGSZWECK

Diese Maschine dient zum Entfernen von Lacken, Schrumpfen von Schrumpfschläuchen, Erhitzen von Bauteilen, etc.

ALLGEMEINE SICHERHEITSHINWEISE FÜR ELEKTROWERKZEUGE

- **WARNUNG** Lesen Sie alle Sicherheitswarnungen und Anweisungen.
- Die Nichtbeachtung der Warnungen und Anweisungen kann zu Stromschlägen und/oder schweren Verletzungen führen.
- Bewahren Sie alle Warnungen und Anweisungen zum späteren Nachschlagen auf.
- Der Begriff „Elektrowerkzeug“ in den Warnhinweisen bezieht sich auf Ihr netzbetriebenes (kabelgebundenes) Elektrowerkzeug oder batteriebetriebenes (kabelloses) Elektrowerkzeug..

SICHERHEIT IM ARBEITSBEREICH

- Halten Sie den Arbeitsbereich sauber und gut beleuchtet. Unordnung oder dunkle Bereiche sind die Gefahr von Unfällen.
- Betreiben Sie Elektrowerkzeuge nicht in explosionsgefährdeten Bereichen, beispielsweise in der Nähe von brennbaren Flüssigkeiten, Gasen oder Staub. Elektrowerkzeuge erzeugen Funken, die den Staub oder die Dämpfe entzünden können.
- Halten Sie Kinder und Unbeteiligte fern, während Sie ein Elektrowerkzeug bedienen.
- Ablenkungen können dazu führen, dass Sie die Kontrolle verlieren.

SICHERHEIT BEIM UMGANG MIT ELETRISCHEN GERÄTEN

- Die Stecker des Elektrowerkzeugs müssen zur Steckdose passen. Modifizieren Sie den Stecker niemals in irgendeiner Weise.
- Verwenden Sie keine Adapterstecker mit geerdeten Elektrowerkzeugen.
- Unveränderte Stecker und passende Steckdosen verringern das Risiko eines Stromschlags.
- Vermeiden Sie Körperkontakt mit geerdeten Oberflächen wie Rohren, Heizkörpern, Herden und Kühlschränken. Es besteht ein erhöhtes Risiko eines Stromschlags, wenn Ihr Körper geerdet ist
- Setzen Sie Elektrowerkzeuge weder Regen noch Nässe aus. Wenn Wasser in ein Elektrowerkzeug eindringt, erhöht sich das Risiko eines Stromschlags. Missbrauchen Sie das Kabel nicht. Benutzen Sie das Kabel niemals zum Tragen, Ziehen oder Ausstecken des Elektrowerkzeugs. Halten Sie das Kabel von Hitze, Öl, scharfen Kanten und beweglichen Teilen fern. Beschädigte oder verhedderte Kabel erhöhen die Gefahr eines Stromschlags.
- Wenn Sie ein Elektrowerkzeug im Freien betreiben, verwenden Sie ein für den Außenbereich geeignetes Verlängerungskabel. Die Verwendung eines für den Außenbereich geeigneten Kabels verringert das Risiko eines Stromschlags. Wenn der Betrieb eines Elektrowerkzeugs an einem feuchten Ort unvermeidbar ist, verwenden Sie eine mit einem Fehlerstromschutzschalter (RCD) geschützte Stromversorgung. Durch den Einsatz eines FI-Schutzschalters wird das Risiko eines Stromschlags verringert.

PERSÖNLICHE SICHERHEIT

- Bleiben Sie wachsam und achten Sie darauf, was Sie tun und nutzen Sie Ihren gesunden Menschenverstand, wenn Sie ein Elektrowerkzeug bedienen.
- Benutzen Sie ein Elektrowerkzeug nicht, wenn Sie müde sind oder unter dem Einfluss von Drogen, Alkohol oder Medikamenten stehen. Ein Moment der Unaufmerksamkeit beim Betrieb von Elektrowerkzeugen kann zu schweren Verletzungen führen.
- Persönliche Schutzausrüstung verwenden. Tragen Sie immer eine Schutzbrille. Schutzausrüstung wie Staubmaske, rutschfeste Sicherheitsschuhe, Schutzhelm oder Gehörschutz, der unter entsprechenden Bedingungen eingesetzt wird, verringert Personenschäden.
- Unbeabsichtigtes Starten verhindern. Stellen Sie sicher, dass der Schalter in ausgeschalter Position ist, bevor Sie das Gerät an die Stromquelle und/oder den Akku anschließen, es aufnehmen oder tragen. Das Tragen von Elektrowerkzeugen mit dem Finger am Schalter oder das Einschalten von Elektrowerkzeugen, bei denen der Schalter eingeschaltet ist, kann zu Unfällen führen. Entfernen Sie alle Einstellschlüssel oder Schraubenschlüssel, bevor Sie das Elektrowerkzeug einschalten. Ein Schraubenschlüssel oder ein Schlüssel, der an einem rotierenden Teil des Elektrowerkzeugs steckt, kann zu Verletzungen führen.
- Achten Sie jederzeit auf einen festen Stand und das Gleichgewicht. Dies ermöglicht eine bessere Kontrolle des Elektrowerkzeugs in unerwarteten Situationen.
- Tragen Sie keine lockere Kleidung oder Schmuck. Halten Sie Haare, Kleidung und Handschuhe von beweglichen Teilen fern. Lose Kleidung, Schmuck oder lange Haare können von beweglichen Teilen erfasst werden.
- Wenn Vorrichtungen zum Anschluss von Staubabsaug- und Sammeleinrichtungen vorhanden sind, stellen Sie sicher, dass diese angeschlossen und ordnungsgemäß verwendet werden. Durch den Einsatz einer Staubabsaugung können staubbedingte Gefahren verringert werden.

VERWENDUNG UND PFLEGE VON ELEKTROWERKZEUGEN

- Wenden Sie beim Arbeiten mit dem Elektrowerkzeug keine Gewalt an. Verwenden Sie das richtige Elektrowerkzeug für Ihre Anwendung. Das richtige Elektrowerkzeug erledigt die Arbeit bei der Geschwindigkeit, für die es entwickelt wurde, besser und sicherer.
- Benutzen Sie das Elektrowerkzeug nicht, wenn der Schalter es nicht ein- und ausschaltet. Jedes Elektrowerkzeug, das nicht mit dem Schalter gesteuert werden kann, ist gefährlich und muss repariert werden.
- Trennen Sie den Stecker von der Stromquelle und/oder den Akku vom Elektrowerkzeug, bevor Sie Einstellungen vornehmen, Zubehör wechseln oder Elektrowerkzeuge aufbewahren. Solche vorbeugenden Sicherheitsmaßnahmen verringern das Risiko eines versehentlichen Startens des Elektrowerkzeugs.

VERWENDUNG UND PFLEGE VON ELEKTROWERKZEUGEN

- Bewahren Sie unbenutzte Elektrowerkzeuge außerhalb der Reichweite von Kindern auf und erlauben Sie nicht, dass Personen, die mit dem Elektrowerkzeug oder dieser Anleitung nicht vertraut sind, das Elektrowerkzeug bedienen. Elektrowerkzeuge sind in den Händen ungeschulter Benutzer gefährlich.
- Warten Sie Elektrowerkzeuge. Überprüfen Sie, ob die beweglichen Teile falsch ausgerichtet sind oder festsitzen, ob Teile gebrochen sind oder ob andere Zustände vorliegen, die den Betrieb des Elektrowerkzeugs beeinträchtigen könnten. Lassen Sie das Elektrowerkzeug bei Beschädigung vor dem Gebrauch reparieren. Viele Unfälle werden durch schlecht gewartete Elektrowerkzeuge verursacht.
- Halten Sie die Schneidwerkzeuge scharf und sauber. Richtig gewartete Schneidwerkzeuge mit scharfen Schneidkanten neigen weniger zum Verklemmen und sind leichter zu kontrollieren.
- Benutzen Sie Elektrowerkzeug, Zubehör, Werkzeugeinsätze usw. gemäß dieser Anleitung und unter Berücksichtigung der Arbeitsbedingungen und der durchzuführenden Arbeiten. Die Verwendung des Elektrowerkzeugs für andere als die vorgesehenen Zwecke kann zu einer gefährlichen Situation führen.

ZUSÄTZLICHE SICHERHEITSHINWEISE ZUR KABELLOSEN HEISLUFTPISTOLE

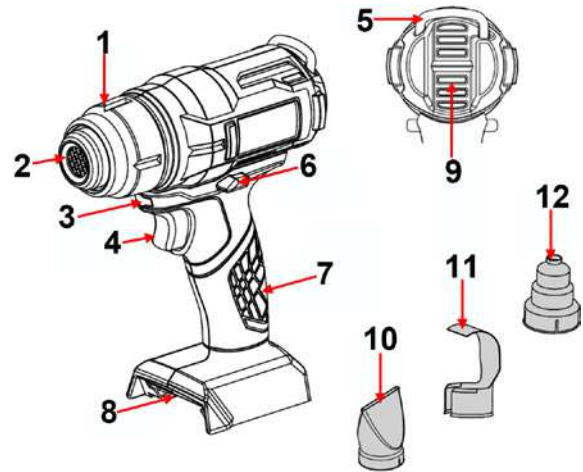
- Fassen Sie das Gerät nicht am Lufteinlass an und blockieren Sie den Lufteinlass nicht auf irgendeine Weise.
- Während des Gebrauchs sind Düsen und anderes Zubehör extrem heiß und können erst nach vollständiger Abkühlung berührt werden.
- Unterbrechen Sie die Stromquelle, bevor Sie die Maschine abstellen
- Bitte vermeiden Sie, dass die Maschine unbeaufsichtigt bleibt, während sie aktiviert ist.
- Bei unbeabsichtigter Verwendung der kabellosen Heißluftpistole besteht Brandgefahr
- Bitte verwenden Sie die kabellose Heißluftpistole nicht an Orten mit hoher Luftfeuchtigkeit oder an leicht entzündlichen oder explosiven Orten.
- Bewahren Sie die kabellose Heißluftpistole immer erst auf, wenn sie vollständig abgekühlt ist.
- Sorgen Sie für eine angemessene Belüftung, um den giftigen Rauch, der während des Gebrauchs entstehen kann, abzuleiten.
- Verwenden Sie das Gerät nicht als Gebläse.
- Blockieren Sie nicht den Lufteinlass oder Heißluftauslass, da dies dazu führen könnte, dass die kabellose Heißluftpistole extrem heiß wird und beschädigt wird.
- Richten Sie die kabellose Heißluftpistole niemals auf Menschen oder Tiere.
- Berühren Sie keine Metallteile am Heißluftauslass, da diese eine extrem hohe Temperatur aufweisen können. Diese bleiben nach dem Ausschalten der Maschine innerhalb von 30 Minuten auf hoher Temperatur.
- Halten Sie die Akku-Heißluftpistole nicht während oder nach dem Gebrauch in unmittelbarer Nähe von Gegenständen.
- Schauen Sie nicht in die Düse, wenn die Maschine in Betrieb ist.
- Es dürfen sich keine Farbreste auf dem Heißluftauslass befinden, da dies nach einer bestimmten Nutzungsdauer zum Verbrennen der Farbe und Entstehung giftiger Gasen führen kann.

SERVICE WARTUNG UND REINIGUNG

- Vor allen Arbeiten an der Maschine selbst (z. B. Wartung, Werkzeugwechsel etc.) sowie bei Transport und Lagerung den Akku aus dem Elektrowerkzeug entfernen. Bei unbeabsichtigter Betätigung des Auslösers (4) besteht Verletzungsgefahr.
- Um ein sicheres und ordnungsgemäßes Arbeiten zu gewährleisten, halten Sie die Maschine und die Lüftungsschlitze stets sauber.
- Reinigen Sie das Produkt nur mit einem trockenen oder leicht angefeuchteten Tuch. Verwenden Sie keine aggressiven Chemikalien oder Scheuermittel.
- Tauchen Sie die Maschine nicht in Flüssigkeiten jeglicher Art.
- Lagern Sie das Produkt im Innenbereich an einem trockenen Ort, geschützt vor Staub, Schmutz und extremen Temperaturen.
- Bewahren Sie das Produkt außerhalb der Reichweite von Kindern auf.

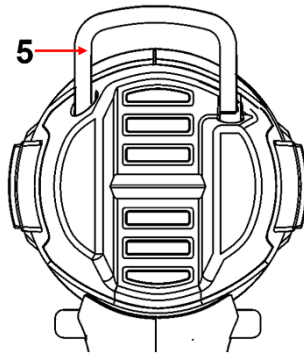
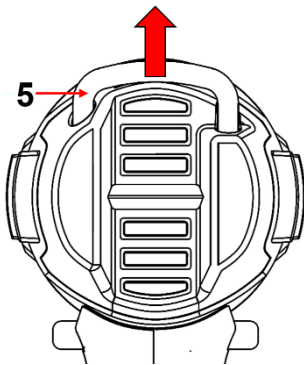
KOMPONENTEN

- 1 Vordere Abdeckung
- 2 Heißluftauslass
- 3 LED-Licht
- 4 Auslöser
- 5 Haken
- 6 Auslösersperre
- 7 Griff
- 8 Akkufach
- 9 Lufteinlass
- 10 Flache Düse
- 11 Umlenkdüse
- 12 Runddüse, 9 mm

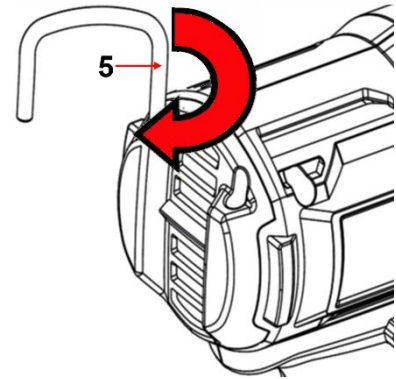


HAKEN (5)

Haken nach oben ziehen

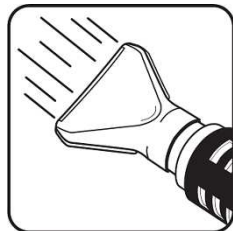


Haken drehen



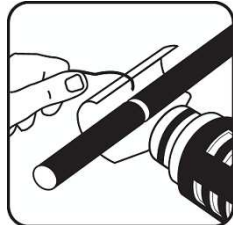
ZUBEHÖR-DÜSENEN (10 / 11 / 12)

Flachdüse (10)



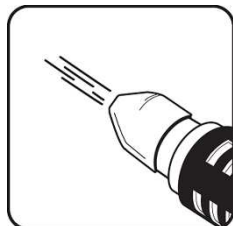
Entfernen von Aufklebern, Trocknen und Erhitzen von Lackschichten.
(Erwärmen größerer Flächen)

Umlenkdüse (11)



Erhitzen von Schrumpfschläuchen und Biegen von Kunststoffschläuchen.

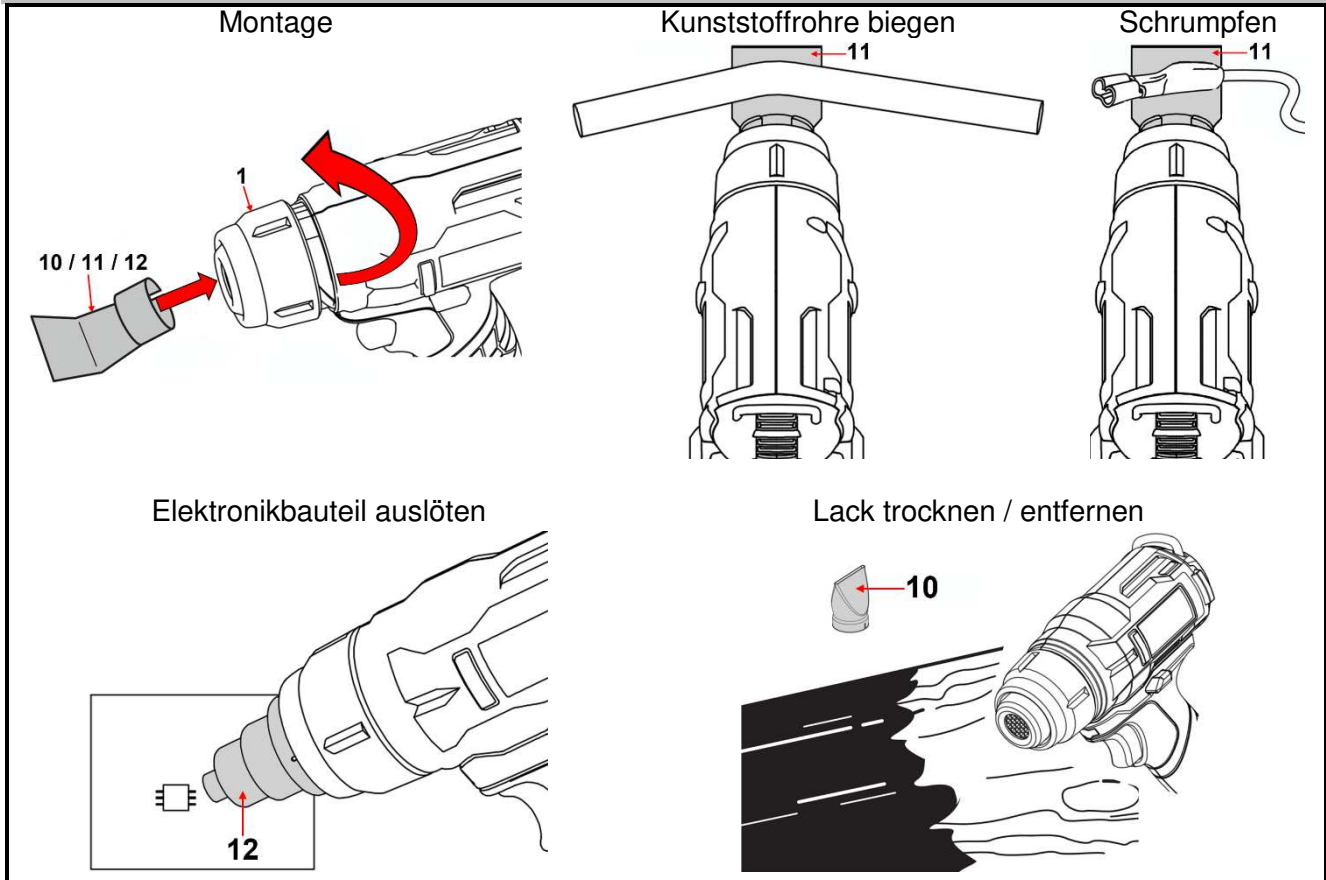
Runddüse (12)



Löten und Entfernen elektronischer Bauteile.
(Erwärmen kleinerer Flächen)

Achtung: Verwenden Sie immer das Originalzubehör und achten Sie bei Montage auf festen Sitz.

ANWENDUNGSBESPIELE



ACHTUNG

- Stellen Sie sicher, dass sich das Heißluftgebläse ausgeschaltet und die Düse abkühlt ist.
- Das Zubehör muss zuverlässig an der Maschine montiert sein. Wenn das Zubehör während des Gebrauchs herausfällt, kann dies möglicherweise zur Entzündung anderer Materialien führen.
- Das Berühren einer heißen Düse kann zu schweren Verbrennungen führen. Achten Sie darauf, dass die Maschine und das Zubehör vollständig abgekühlt sind, bevor Sie Zubehör austauschen.
- Extrem heiße Düsen können den Haltesockel beschädigen. Ist die Düse noch nicht vollständig abgekühlt, hängen Sie die Maschine am Haken auf oder legen Sie die Maschine auf einer temperaturbeständigen Oberfläche ab.
- Verwenden Sie kein falsches oder defektes Zubehör, da dies dazu führen kann, dass ein Gegenstrom der Heißluft entsteht und die Maschine beschädigt wird. Bitte verwenden Sie Originalzubehör, die in den obigen Tabellen aufgeführt sind.

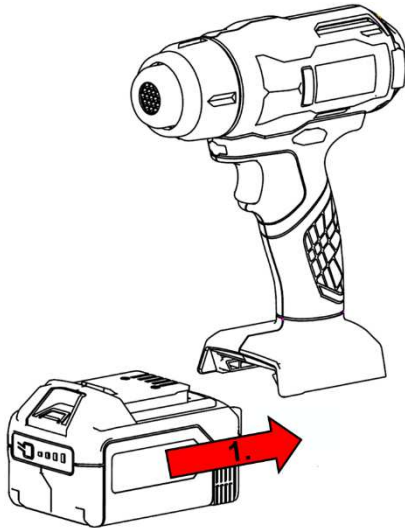
AKKU LADEN

Entnehmen Sie Anweisungen und Sicherheitshinweise zum Ladegerät und Akku der jeweiligen Bedienungsanleitung.

AKKU EINSETZEN / ENTFERNEN

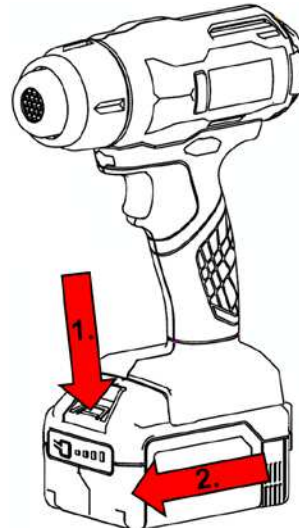
Hinweis: Die Verwendung von nicht für die Maschine geeigneten Akkus kann zu Fehlfunktionen oder Schäden am Elektrowerkzeug führen. Entfernen Sie vor allen Arbeiten an der Maschine selbst (z. B. Wartung, Werkzeugwechsel etc.) sowie bei Transport und Lagerung den Akku aus dem Elektrowerkzeug. Bei unbeabsichtigter Betätigung des Auslösers (4) besteht Verletzungs- und Brandgefahr.

Einsetzen



Schieben Sie den Akku in die Maschine. Der Akku ist mit einem Verriegelungsmechanismus ausgestattet, der ein Herausfallen des Akkus verhindert.

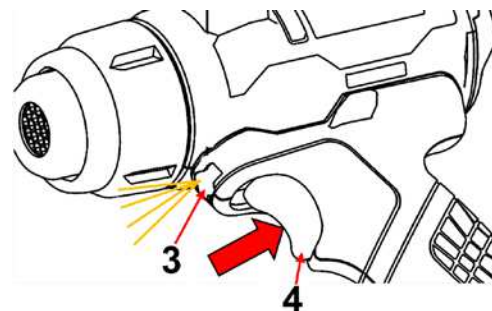
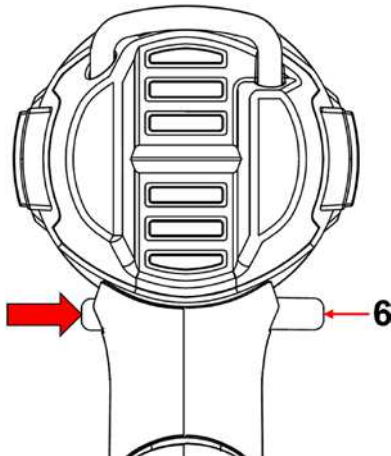
Entfernen



Drücken Sie die Entriegelungstaste und ziehen Sie den Akku nach vorne heraus. Üben Sie keine Gewalt aus.

BEDIENUNG DES WERKZEUGS

- Der Auslöser-Sperrknopf (6) dient zum Sichern des Auslösers.
- Drücken Sie den Auslöser-Sperrknopf (6) auf der linken oder rechten Seite, um den Auslöser (4) freizugeben.
- Drücken Sie danach den Auslöser (4) und halten ihn gedrückt, um das Werkzeug zu aktivieren. Erhitzte Luft strömt aus dem Heißluftauslass (2) und das LED-Licht (3) leuchtet.
- Um die Maschine auszuschalten, lassen Sie den Auslöser los. Der Heizmechanismus wird ausgeschaltet wobei das LED-Licht und der Lüftermotor ca. weitere 6 Sek. eingeschaltet bleiben, um das Heizelement abzukühlen.



Hinweis: In der Anfangsphase kann ein wenig Rauch entstehen, dies ist normal und kann ignoriert werden.



**EU-KONFORMITÄTSERKLÄRUNG
EC DECLARATION OF CONFORMITY
DÉCLARATION „CE“ DE CONFORMITE
DECLARATION DE CONFORMIDAD UE**

Wir erklären in alleiniger Verantwortung, dass die Bauart des Produktes:
We declare that the following designated product:
Nous déclarons sous propre responsabilité que ce produit:
Declaramos bajo nuestra sola responsabilidad que este producto:

**Akku-Heißluftgebläse (Art. 7372)
Cordless Heat Gun
Pistolet à air chaud sans fil
Soplador de aire caliente a pilas**

folgenden einschlägigen Bestimmungen entspricht:
complies with the requirements of the:
est en conformité avec les réglementations ci-dessous:
esta conforme a las normas:

**EMC Directive 2014/30/EU
Low Voltage Directive 2014/35/EU**

Angewandte Normen:

Identification of regulations/standards:

Norme appliquée:

Normas aplicadas:

EN 55014-1:2017; EN 55014-2:2015
EN 60335-2-45:2002+A1:2008+A2:2012
EN60335-1:2012+AC:2014+A11:2014
+A13:2017; EN62233:2008

Verification No. EMC: 180502116SHA-V1 / WT02F1380

Test Report No. EMC: 180502116SHA-001

Verification No. LVD: 180502109SHA-V1

Test Report No. LVD: 180502109SHA-001, 180502109SHA-EMF01

Wermelskirchen, den 02.07.2023

ppa.

Frank Schottke, Prokurist

BGS technic KG, Bandwinkerstrasse 3, D-42929 Wermelskirchen

Cordless Heat Gun



TECHNICAL DATA

Power supply: 18V Li-Ion Battery
Max. current: 15 A
Air flow: 200 L/min.
Max temperature: 550 °C

IMPORTANT

This instruction manual includes important instructions for handling your new product. Read all safety warnings and all instructions. Failure to follow the warnings and instructions may result in electric shock, re and/or serious injury. This instruction manual enables you to use all functions, and they help you avoid misunderstandings and prevent damage. Please take the time to read this manual and keep it for future reference.

INTENDED USE

This machine is used for removing and drying paints, shrinking shrink tubes, heating components, etc.

GENERAL POWER TOOL SAFETY WARNINGS

- **WARNING** Read all safety warnings and all instructions.
- Failure to follow the warnings and instructions may result in electric shock, and/or serious injury.
- Save all warnings and instructions for future reference.
- The term “power tool” in the warnings refers to your mains operated (corded) power tool or battery-operated (cordless) power tool.

WORK AREA SAFETY

- Keep work area clean and well lit. Cluttered or dark areas invite accidents.
- Do not operate power tools in explosive atmospheres, such as in the presence of flammable liquids, gases or dust.
- Power tools create sparks which may ignite the dust or fumes.
- Keep children and bystanders away while operating a power tool.
- Distractions can cause you to lose control.

ELECTRICAL SAFETY

- Power tool plugs must match the outlet. Never modify the plug in any way.
- Do not use any adapter plugs with earthed (grounded) power tools.
- Unmodified plugs and matching outlets will reduce risk of electric shock.
- Avoid body contact with earthed or grounded surfaces, such as pipes, radiators, ranges and refrigerators. There is an increased risk of electric shock if your body is earthed or grounded
- Do not expose power tools to rain or wet conditions. Water entering a power tool will increase the risk of electric shock. Do not abuse the cord. Never use the cord for carrying, pulling or unplugging the power tool. Keep cord away from heat, oil, sharp edges and moving parts. Damaged or entangled cords increase the risk of electric shock.
- When operating a power tool outdoors, use an extension cord suitable for outdoor use. Use of a cord suitable for outdoor use reduces the risk of electric shock. If operating a power tool in a damp location is unavoidable, use a residual current device (RCD) protected supply. Use of an RCD reduces the risk of electric shock.

PERSONAL SAFETY

- Stay alert, watch what you are doing and use common sense when operating a power tool.
- Do not use a power tool while you are tired or under the influence of drugs, alcohol or medication, a moment of inattention while operating power tools may result in serious personal injury.
- Use personal protective equipment. Always wear eye protection. Protective equipment such as dust mask, nonskid safety shoes, hard hat, or hearing protection used for appropriate conditions will reduce personal injuries.
- Prevent unintentional starting. Ensure the switch is in the off-position before connecting to power source and/or battery pack, picking up or carrying the tool. Carrying power tools with your finger on the switch or energising power tools that have the switch on invites accidents. Remove any adjusting key or wrench before turning the power tool on. A wrench or a key left attached to a rotating part of the power tool may result in personal injury.
- Do not overreach. Keep proper footing and balance at all times. This enables better control of the power tool in unexpected situations.
- Dress properly. Do not wear loose clothing or jewellery. Keep your hair, clothing and gloves away from moving parts. Loose clothes, jewellery or long hair can be caught in moving parts.
- If devices are provided for the connection of dust extraction and collection facilities, ensure these are connected and properly used. Use of dust collection can reduce dust-related hazards.

POWER TOOL USE AND CARE

- Do not force the power tool. Use the correct power tool for your application. The correct power tool will do the job better and safer at the rate for which it was designed.
- Do not use the power tool if the switch does not turn it on and off. Any power tool that cannot be controlled with the switch is dangerous and must be repaired.
- Disconnect the plug from the power source and/or the battery pack from the power tool before making any adjustments, changing accessories, or storing power tools. Such preventive safety measures reduce the risk of starting the power tool accidentally.

POWER TOOL USE AND CARE

- Store idle power tools out of the reach of children and do not allow persons unfamiliar with the power tool or these instructions to operate the power tool. Power tools are dangerous in the hands of untrained users.
- Maintain power tools. Check for misalignment or binding of moving parts, breakage of parts and any other condition that may affect the power tool's operation. If damaged, have the power tool repaired before use. Many accidents are caused by poorly maintained power tools.
- Keep cutting tools sharp and clean. Properly maintained cutting tools with sharp cutting edges are less likely to bind and are easier to control.
- Use the power tool, accessories and tool bits etc. in accordance with these instructions, taking into account the working conditions and the work to be performed. Use of the power tool for operations different from those intended could result in a hazardous situation.

ADDITIONAL CORDLESS HEAT GUN SAFETY INSTRUCTIONS

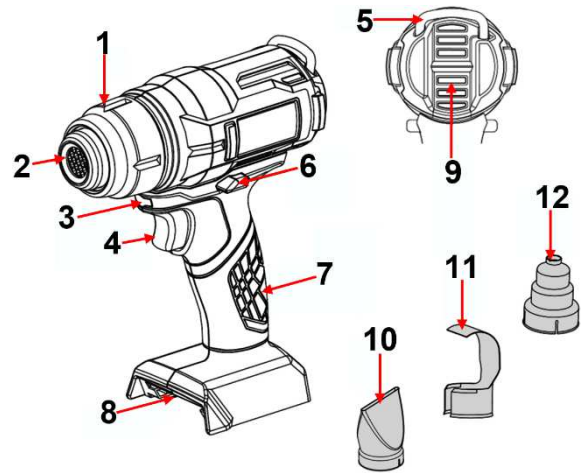
- Do not hold the device by the air inlet and do not block the air inlet in any way.
- Nozzles and other accessories are extremely hot during use and cannot be touched until they have completely cooled down.
- Disconnect the power source before shutting down the machine
- Please avoid leaving the machine unattended while it is activated.
- There is a risk of fire if the cordless heat gun is used accidentally
- Please do not use the cordless heat gun in high humidity places or in flammable or explosive places.
- Always store the cordless heat gun until it has completely cooled down.
- Provide adequate ventilation to dissipate toxic fumes that may be generated during use.
- Do not use the device as a blower.
- Do not block the air inlet or hot air outlet as this may cause the cordless heat gun to become extremely hot and damage it.
- Never point the cordless heat gun at people or animals.
- Do not touch any metal parts on the hot air outlet as they can become extremely hot. These remain at a high temperature within 30 minutes after the machine is switched off.
- Do not hold the cordless heat gun in the immediate vicinity of objects during or after use.
- Do not look into the nozzle when the machine is in operation.
- There must be no paint residue on the hot air outlet, as this can lead to the paint burning and the formation of toxic gases after a certain period of use.

SERVICE MAINTENANCE AND CLEANING

- Before any work on the machine itself (e. g. maintenance, tool change, etc.) as well as during transport and storage, remove the battery from the power tool. There is danger of injury when unintentionally actuating the Trigger (5).
- For safe and proper working, always keep the machine and ventilation slots clean.
- Clean the product only with a dry or slightly moistened cloth. Do not use aggressive chemicals or abrasive cleaners.
- Do not immerse the product in liquids of any kind.
- Store the product indoors in a dry place, protected from dust, dirt and extreme temperatures.
- Keep the product out of the reach of children.

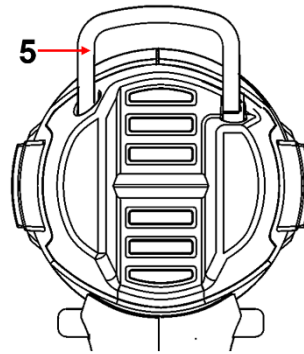
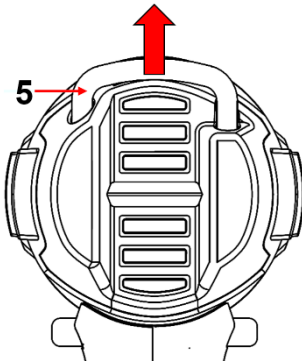
COMPONENTS

- 1 Front cover
- 2 Hot air outlet
- 3 LED light
- 4 Trigger
- 5 Hook
- 6 Trigger lock button
- 7 Handle
- 8 Battery
- 9 Air inlet
- 10 Flat nozzle
- 11 Hook nozzle
- 12 Round nozzle, 9 mm

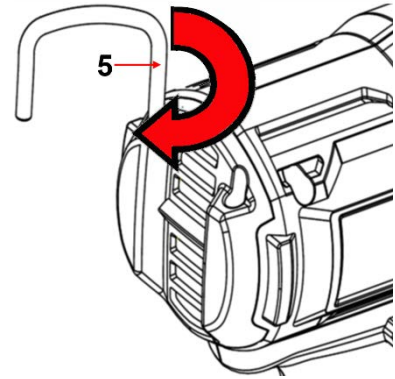


HOOK (5)

Pull hook up hook



Turn hook



ACCESSORY NOZZLES (10 / 11 / 12)

Flat nozzle (10)



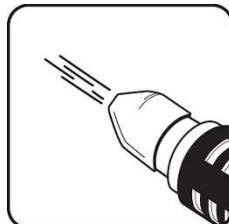
Removing stickers, drying and heating layers of paint. (heating larger areas)

Hook nozzle (11)



Heating shrink tubing and bending plastic pipes.

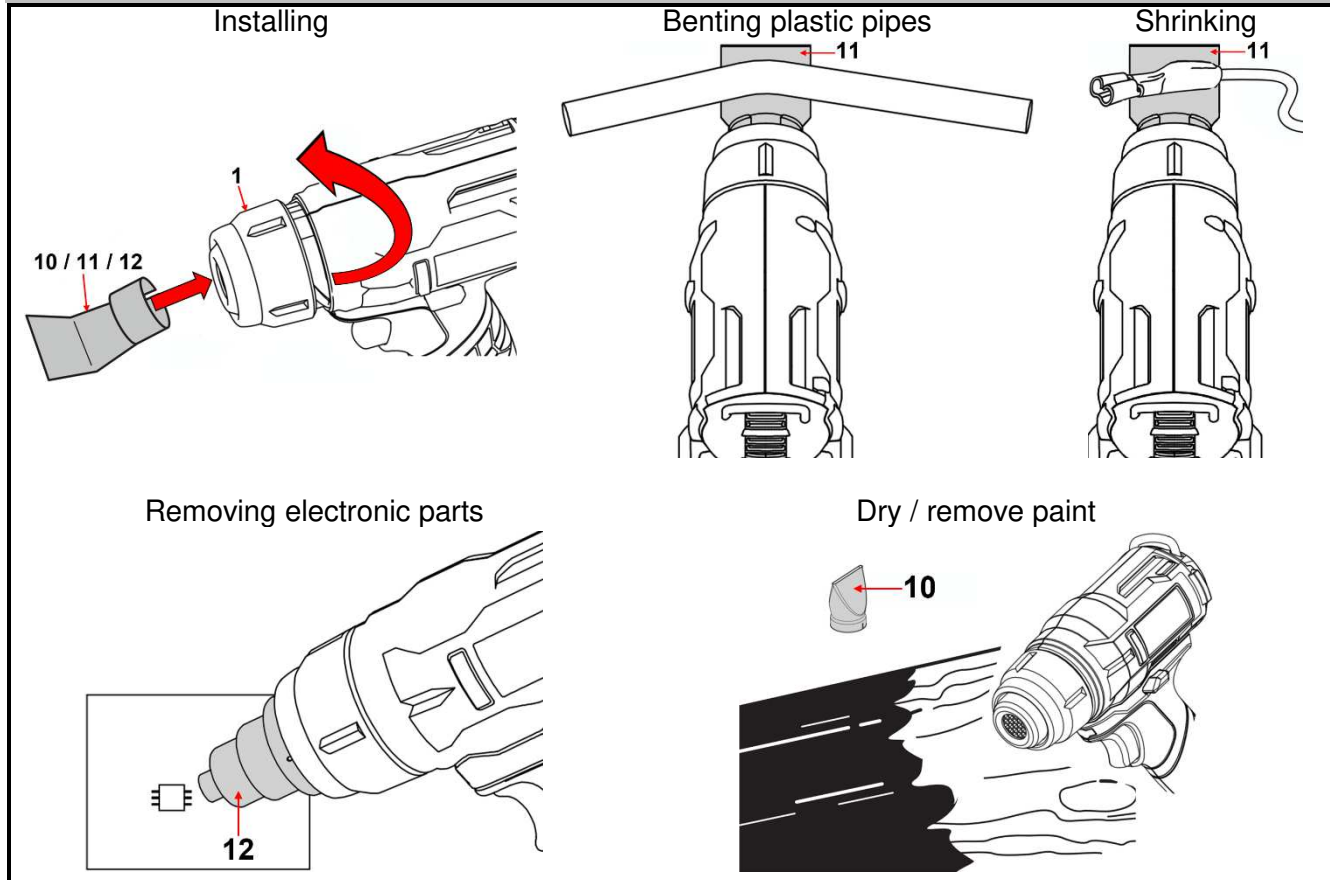
Round nozzle (12)



Soldering and removing electronic components. (heating smaller areas)

Caution: Always use the original accessories and make sure they are firmly seated during assembly.

APPLICATION EXAMPLES



DANGER

- Make sure the heat gun is off and the nozzle is cooling down.
- The accessories must be reliably mounted on the machine. If the accessory falls out during use, it may cause other materials to ignite.
- Touching a hot nozzle can cause severe burns. Make sure the machine and accessories are completely cool before replacing accessories.
- Extremely hot nozzles can damage the mounting base. If the nozzle has not completely cooled down, hang the machine on the hook or place the machine on a heat-resistant surface.
- Do not use incorrect or defective accessories, as this can result in a counterflow of hot air and damage the machine. Please use original accessories listed in the tables above.

CHARGING THE BATTERY

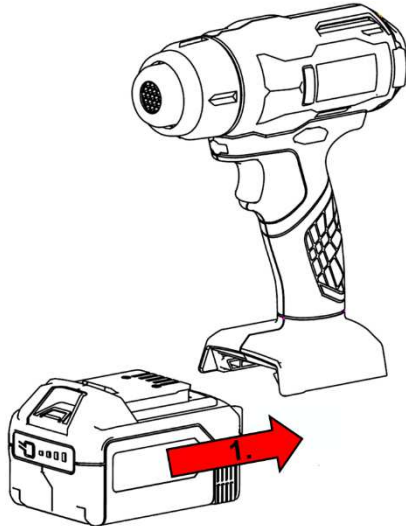
For instructions and safety information about the charger and battery, refer to the respective user manual.

INSERTING / REMOVING THE BATTERY

Note: Use of batteries not suitable for the machine can lead to malfunctions of or cause damage to the power tool. Before any work on the machine itself (e. g. maintenance, tool change, etc.) as well as during transport and storage, remove the battery from the power tool.

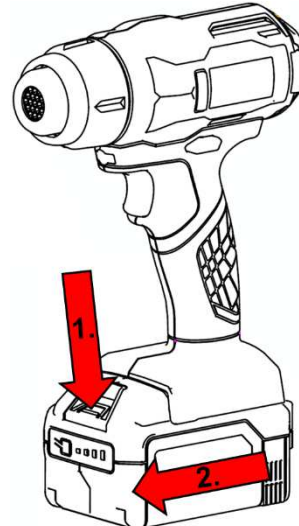
There is danger of injury and fire hazard when unintentionally actuating the trigger (4).

Inserting



Push the battery into the machine. The battery is equipped with a locking mechanism that should prevent the battery from falling out.

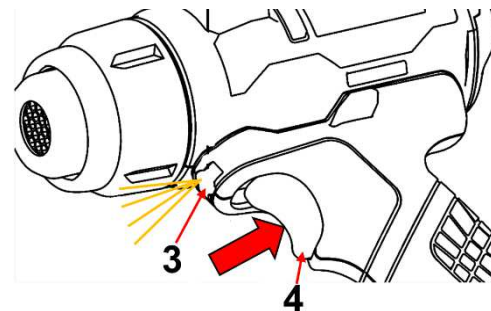
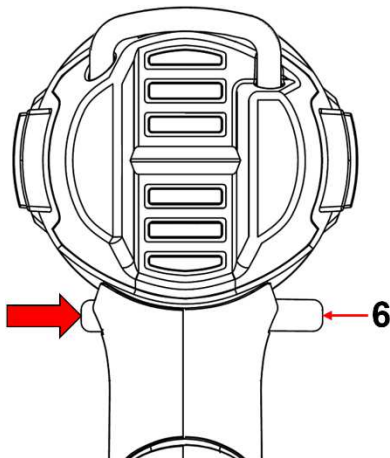
Removing



Press the unlocking button and pull out the battery toward the front. Do not exert any force.

OPERATING THE TOOL

- The trigger lock button (6) is used to secure the trigger.
- Press the trigger lock button (6) on the left or right side to release the trigger (4).
- Then press and hold the trigger (4) to activate the tool.
- Heated air flows out of the hot air outlet (2) and the LED light (3) lights up.
- To turn off the machine, release the trigger. The heating mechanism will turn off, the LED light and fan motor leaves on for approx. additional 6 sec. to cool down the heating element.



Note: A little smoke may appear in the initial phase, this is normal and can be ignored.



**EU-KONFORMITÄTSERKLÄRUNG
EC DECLARATION OF CONFORMITY
DÉCLARATION „CE“ DE CONFORMITE
DECLARATION DE CONFORMIDAD UE**

Wir erklären in alleiniger Verantwortung, dass die Bauart des Produktes:
We declare that the following designated product:
Nous déclarons sous propre responsabilité que ce produit:
Declaramos bajo nuestra sola responsabilidad que este producto:

**Akku-Heißluftgebläse (Art. 7372)
Cordless Heat Gun
Pistolet à air chaud sans fil
Soplador de aire caliente a pilas**

folgenden einschlägigen Bestimmungen entspricht:
complies with the requirements of the:
est en conformité avec les réglementations ci-dessous:
esta conforme a las normas:

**EMC Directive 2014/30/EU
Low Voltage Directive 2014/35/EU**

Angewandte Normen:

Identification of regulations/standards:

Norme appliquée:

Normas aplicadas:

EN 55014-1:2017; EN 55014-2:2015
EN 60335-2-45:2002+A1:2008+A2:2012
EN60335-1:2012+AC:2014+A11:2014
+A13:2017; EN62233:2008

Verification No. EMC: 180502116SHA-V1 / WT02F1380

Test Report No. EMC: 180502116SHA-001

Verification No. LVD: 180502109SHA-V1

Test Report No. LVD: 180502109SHA-001, 180502109SHA-EMF01

Wermelskirchen, den 02.07.2023

ppa.

Frank Schottke, Prokurist

BGS technic KG, Bandwinkerstrasse 3, D-42929 Wermelskirchen

Pistolet à air chaud sans fil



DONNÉES TECHNIQUES

Alimentation électrique : Batterie li-ion de 18 V
Consommation d'énergie maxi. : 15 A
Débit d'air : 200 l/min.
Température maxi. : 550 °C

IMPORTANT

Ce manuel d'instructions comprend d'importantes instructions pour l'utilisation de votre nouveau produit. Lisez tous les avertissements de sécurité et toutes les instructions. Ne pas suivre les avertissements et instructions peut entraîner une décharge électrique, un incendie et/ou de graves blessures. Ce manuel d'instructions vous permettra d'utiliser toutes les fonctions et vous aidera à éviter les malentendus et les dommages. Veuillez prendre le temps de lire ce manuel et conservez-le pour consultation ultérieure.

EMPLOI PRÉVU

Cet appareil permet d'éliminer des peintures, de rétrécir des gaines thermorétractables, de chauffer des composants, etc.

AVERTISSEMENTS GÉNÉRAUX DE SÉCURITÉ RELATIFS AUX OUTILS ÉLECTRIQUES

- **AVERTISSEMENT** Lisez tous les avertissements de sécurité et toutes les instructions.
- Ne pas suivre les avertissements et instructions peut entraîner une décharge électrique et/ou de graves blessures.
- Conservez l'ensemble des avertissements et instructions pour référence ultérieure.
- Le terme « outil électrique » dans les avertissements se réfère à votre outil électrique alimenté par secteur ou par batterie (sans fil).

SÉCURITÉ SUR L'ESPACE DE TRAVAIL

- Gardez la zone de travail propre et bien éclairée. Les endroits encombrés ou sombres sont propices aux accidents.
- N'utilisez pas d'outils motorisés dans des atmosphères explosives, par exemple en présence de liquides, gaz ou poussières inflammables.
- Les outils électriques créent des étincelles qui peuvent enflammer la poussière ou les vapeurs.
- Tenez les enfants et les passants à l'écart pendant l'utilisation d'un outil électrique.
- Les distractions peuvent vous faire perdre le contrôle.

SÉCURITÉ ÉLECTRIQUE

- Les fiches des outils électriques doivent correspondre à la prise de courant. Ne modifiez jamais la fiche de quelque façon que ce soit.
- N'utilisez pas de fiches adaptatrices avec des outils électriques équipés d'une prise de terre.
- Des fiches non modifiées et des prises correspondantes réduiront les risques de décharge électrique.
- Évitez le contact du corps avec des surfaces en contact avec la terre comme des tuyaux, des radiateurs, des cuisinières et des réfrigérateurs. Il y a un risque accru de décharge électrique si votre corps est en contact avec la terre
- N'exposez pas les outils électriques à la pluie ou à des conditions humides. Si de l'eau pénètre dans un outil électrique, les risques de décharge électrique augmentent. N'abusez pas du cordon d'alimentation. N'utilisez jamais le cordon pour lever, traîner ou débrancher l'outil électrique. Maintenez le cordon à l'écart de sources de chaleur, d'huile, d'arêtes vives ou de composants en mouvement. Des cordons endommagés ou emmêlés augmentent les risques de décharge électrique.
- Lorsque vous allez utiliser un outil électrique à l'extérieur, utilisez une rallonge électrique adaptée à l'usage extérieur. L'utilisation d'un cordon d'alimentation adapté à l'usage extérieur réduit les risques de décharge électrique. Si l'utilisation d'un outil électrique dans un endroit humide est inévitable, utilisez une alimentation protégée par un disjoncteur différentiel. L'utilisation d'un disjoncteur différentiel réduit les risques de décharge.

SÉCURITÉ PERSONNELLE

- Restez vigilant ; faites attention à ce que vous faites et utilisez votre bon sens lorsque vous maniez un outil électrique.
- N'utilisez pas d'outils motorisés lorsque vous êtes fatigué ou sous l'influence de drogues, d'alcool ou de médicaments, car un seul instant d'inattention peut entraîner de graves blessures.
- Utilisez des équipements de protection individuelle. Portez toujours une protection oculaire. Des équipements de protection, comme un masque antipoussière, des chaussures de sécurité antidérapantes, un casque de protection ou une protection auditive, utilisés dans des conditions appropriées réduiront les risques de blessures.
- Empêchez tout démarrage involontaire. Assurez-vous que le commutateur est en position d'arrêt avant de brancher la source d'alimentation et/ou le bloc de batteries, de soulever ou de porter l'outil. Transporter des outils électriques en tenant votre doigt sur le commutateur ou dont le commutateur est en position de marche est propice aux accidents. Assurez-vous qu'aucun outil de réglage ne soit encore engagé sur l'outil électrique avant de l'allumer. Un outil engagé sur un composant rotatif de l'outil motorisé peut être projeté et provoquer de graves blessures.
- Ne vous placez jamais en porte à faux. Gardez toujours une position ferme et bien équilibrée. Ceci permettra un meilleur contrôle de l'outil électrique en cas de situations inattendues.
- Habillez-vous de manière appropriée. Ne portez pas de vêtements amples ni de bijoux. Maintenez vos cheveux, vêtements et gants à l'écart de composants en mouvement. Les vêtements amples, les bijoux ou les cheveux longs peuvent être happés par les composants en mouvement.
- Si des dispositifs sont prévus pour raccordement sur des installations d'aspiration et d'extraction des poussières, assurez-vous qu'ils sont raccordés et utilisés correctement. L'utilisation d'un dispositif d'extraction de poussières peut réduire les risques liés à la poussière.

UTILISATION ET ENTRETIEN DES OUTILS MOTORISÉS

- Ne forcez jamais un outil motorisé. Utilisez l'outil motorisé approprié pour votre application. Un outil motorisé approprié fera mieux le travail et sera plus sécuritaire s'il est utilisé au régime pour lequel il a été conçu.
- N'utilisez en aucun cas l'outil motorisé si le commutateur ne remplit pas sa fonction d'éteindre ou d'allumer l'appareil. Tout outil motorisé qui ne peut pas être commandé par l'intermédiaire de son commutateur est dangereux et doit être réparé.
- Débranchez la fiche de la source d'alimentation et/ou la batterie de l'outil motorisé avant d'effectuer des réglages, de changer des accessoires ou de le ranger. De telles mesures de sécurité préventives réduisent les risques de démarrage inopiné de l'outil électrique.
- Rangez les outils motorisés inutilisés hors de portée des enfants et ne permettez pas à des personnes non familiarisées avec l'outil motorisé ou ces instructions de l'utiliser. Les outils motorisés entre les mains d'utilisateurs non formés sont dangereux.

UTILISATION ET ENTRETIEN DES OUTILS MOTORISÉS

- Maintenez en bon état les outils motorisés. Vérifiez si des composants mobiles sont mal alignés ou bloqués, ou si des composants présentent des défauts pouvant affecter le bon fonctionnement de l'outil motorisé. En cas de dommage, faites réparer l'outil motorisé avant de l'utiliser. De nombreux accidents sont causés par des outils motorisés mal entretenus.
- Gardez les outils de coupe propres et tranchants. Les outils de coupe bien entretenus avec des tranchants en parfait état sont moins susceptibles de se coincer et sont plus faciles à contrôler.
- Utilisez l'outil motorisé, ses accessoires, ses embouts, etc., conformément aux présentes instructions, en tenant compte des conditions de travail et des tâches à effectuer. L'utilisation de l'outil motorisé pour des opérations différentes de celles prévues pourrait entraîner une situation dangereuse.

CONSIGNES DE SÉCURITÉ SUPPLÉMENTAIRES POUR LE PISTOLET À AIR CHAUD SANS FIL

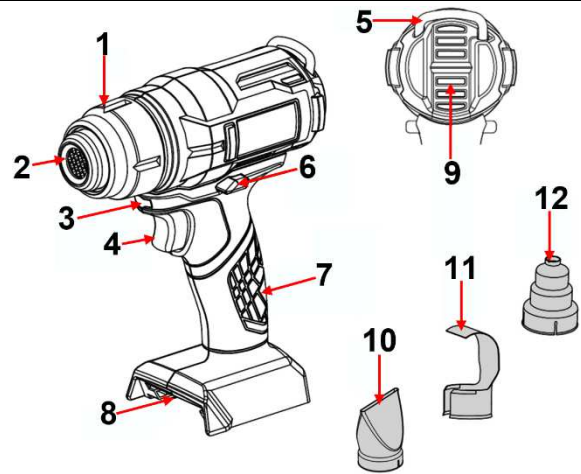
- Ne prenez pas en main l'appareil au niveau de l'entrée d'air et ne bloquez pas l'entrée d'air de quelque manière que ce soit.
- Pendant l'utilisation, les buses et autres accessoires deviennent extrêmement chauds et ne doivent être touchés qu'après refroidissement complet.
- Retirez la source d'alimentation avant de ranger la machine
- Veuillez éviter de laisser l'appareil sans surveillance lorsqu'il est activé.
- Il y a risque d'incendie en cas d'actionnement accidentel du pistolet à air chaud sans fil
- Veuillez ne pas utiliser le pistolet à air chaud sans fil dans des endroits où règne une humidité relative élevée ou dans des atmosphères facilement inflammables ou explosives.
- Ne rangez le pistolet à air chaud sans fil que lorsqu'il est complètement refroidi.
- Assurez une ventilation adéquate pour évacuer toute fumée toxique qui peut se former pendant l'utilisation.
- N'utilisez jamais l'appareil en tant que soufflette.
- Ne bloquez pas l'entrée d'air frais ou la sortie d'air chaud, car cela pourrait entraîner une surchauffe du pistolet à air chaud sans fil et l'endommager.
- Ne pointez jamais le pistolet à air chaud sans fil sur des personnes ou des animaux.
- Ne touchez pas les pièces métalliques au niveau de la sortie d'air chaud, car elles peuvent avoir une température extrêmement élevée. Ces pièces restent à haute température pendant les 30 minutes suivant l'arrêt de l'appareil.
- Ne posez pas le pistolet à air chaud à batterie à proximité immédiate d'autres objets pendant ou juste après son utilisation.
- Ne regardez pas dans la buse lorsque l'appareil est en fonctionnement.
- Il ne doit pas y avoir de résidus de peinture collés sur la sortie d'air chaud, car cela peut entraîner la combustion de la peinture et la formation de gaz toxiques après une certaine période d'utilisation.

SERVICE, ENTRETIEN ET NETTOYAGE

- Avant toute intervention sur la machine elle-même (p. ex., entretien, changement d'embout, etc.) ainsi que pendant le transport et le stockage, retirez la batterie de l'outil motorisé. En cas d'actionnement involontaire de la gâchette (4), il existe un risque d'incendie et de blessure.
- Pour un fonctionnement sûr et approprié, gardez toujours la machine et les ouvertures de ventilation dégagées.
- Ne nettoyez le produit qu'avec un chiffon sec ou légèrement humidifié. N'utilisez pas de produits chimiques agressifs ou de nettoyeurs abrasifs.
- N'immergez jamais le produit dans de quelconques liquides.
- Rangez le produit à l'intérieur dans un endroit sec, à l'abri de la poussière, de la saleté et de températures extrêmes.
- Maintenez ce produit hors de portée des enfants.

COMPOSANTS

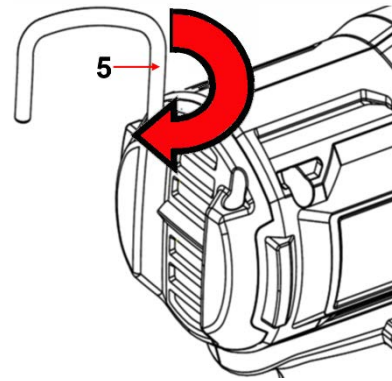
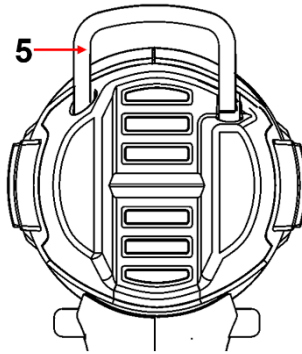
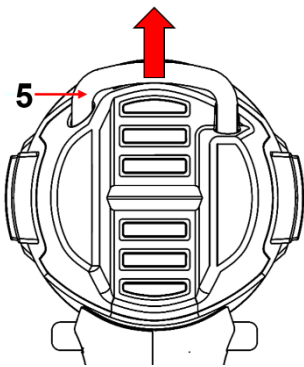
- 1 Couvercle frontal
- 2 Sortie d'air chaud
- 3 Lumière LED
- 4 Gâchette
- 5 Crochet
- 6 Verrouillage de la gâchette
- 7 Poignée
- 8 Compartiment de batterie
- 9 Entrée d'air
- 10 Buse plate
- 11 Buse de rétrécissement
- 12 Buse ronde, 9 mm



CROCHET (5)

Tirez le crochet vers le haut

Faites pivoter le crochet



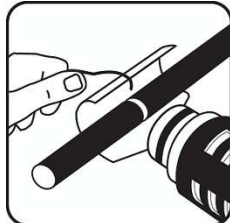
BUSES AUXILIAIRES (10/11/12)

Buse plate (10)



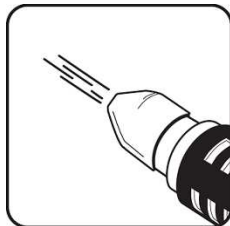
Décollage d'autocollants, séchage et ramollissement de couches de peinture.
(Chauffage de grandes surfaces)

Buse de rétrécissement (11)



Chauffage de gaines thermorétractables et pliage de gaines en plastique.

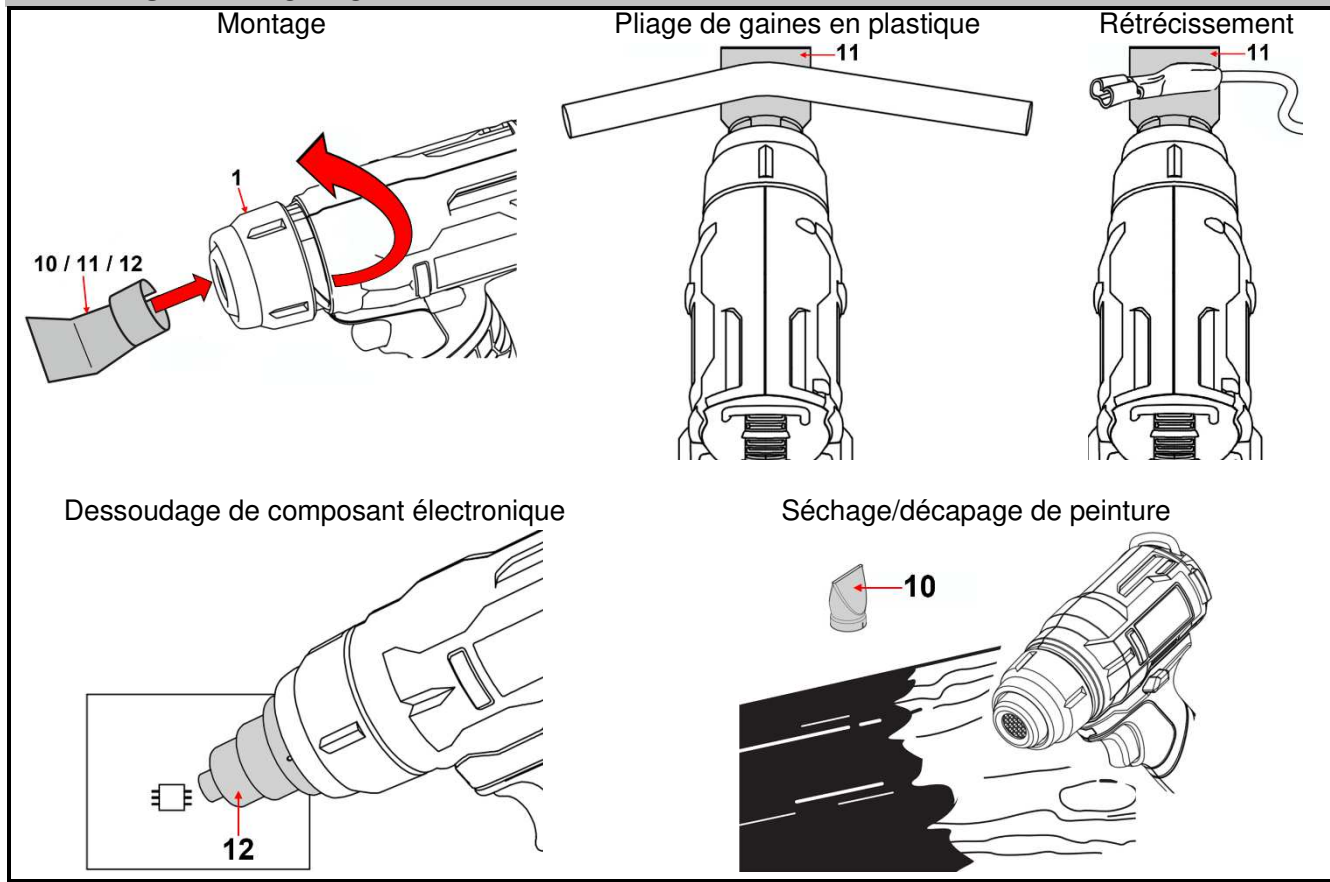
Buse ronde (12)



Soudage/brasage et dessoudage de composants électroniques. (Chauffage de petites surfaces)

Attention : Utilisez toujours les accessoires d'origine et veillez à ce qu'ils soient bien serrés lors du montage.

EXEMPLES D'APPLICATION



ATTENTION

- Assurez-vous que la soufflerie d'air chaud est éteinte et que la buse est refroidie.
- Les accessoires doivent être montés de manière fiable sur l'appareil. Si un accessoire venait à tomber pendant l'utilisation, il pourrait enflammer d'autres matériaux.
- Toucher la buse chaude peut provoquer de graves brûlures. Veillez à ce que l'appareil et les accessoires soient complètement refroidis avant de remplacer des accessoires.
- Les buses extrêmement chaudes peuvent endommager le socle de maintien. Si la buse n'est pas encore complètement refroidie, accrochez l'appareil au crochet ou posez la machine sur une surface résistante à la température.
- N'utilisez pas d'accessoires incorrects ou défectueux, car cela pourrait entraîner un contre-courant d'air chaud et endommager l'appareil. Veuillez n'utiliser que les accessoires d'origine répertoriés dans les tableaux ci-dessus.

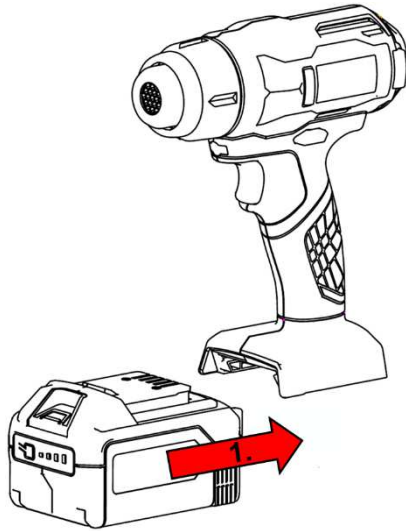
CHARGEMENT DE LA BATTERIE

Reportez-vous aux instructions et aux consignes de sécurité du chargeur et de la batterie du manuel d'utilisation respectif.

INSERTION/RETRAIT DE LA BATTERIE

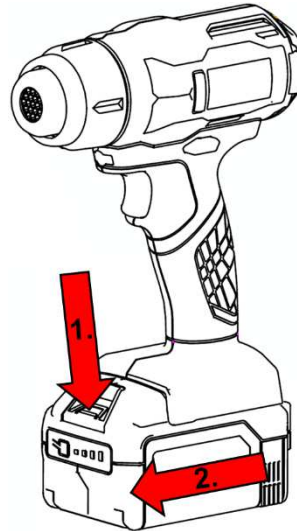
Remarque : L'utilisation de batteries non adaptées à la machine peut entraîner des dysfonctionnements et endommager irrémédiablement l'outil motorisé. Avant toute intervention sur la machine elle-même (p. ex., entretien, changement d'embout, etc.) ainsi que pendant le transport et le stockage, retirez la batterie de l'outil motorisé. En cas d'actionnement involontaire de la gâchette (4), il existe un risque d'incendie et de blessure.

Insertion



Poussez la batterie dans la machine.
La batterie est équipée d'un mécanisme de verrouillage qui empêche la batterie de sortir de son emplacement et tomber.

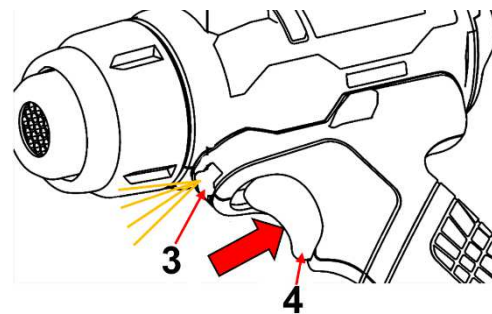
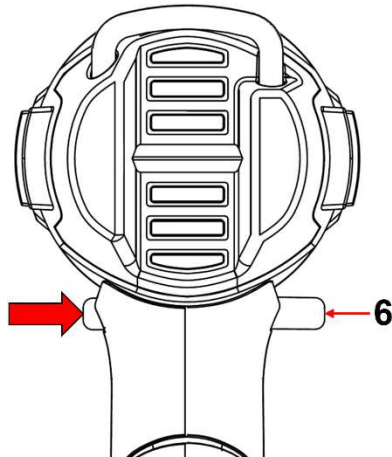
Retrait



Appuyez sur le bouton de déverrouillage et retirez la batterie vers l'avant. Ne forcez pas le mouvement.

FUNCTIONNEMENT DE L'OUTIL

- Le bouton de verrouillage de la gâchette (6) sert à empêcher son actionnement accidentel.
- Appuyez sur le bouton de verrouillage de la gâchette (6) sur le côté gauche ou droit pour libérer la gâchette (4).
- Appuyez ensuite sur la gâchette (4) et maintenez-la enfoncée pour activer l'outil. De l'air chauffé est projeté de la sortie d'air chaud (2) et la LED (3) s'allume.
- Pour éteindre l'appareil, relâchez simplement la gâchette. Le mécanisme de chauffage est éteint et la lumière LED et le moteur de la soufflerie restent allumés pendant environ 6 secondes supplémentaires pour refroidir l'élément chauffant.



Remarque : Lors de la première utilisation, une petite quantité de fumée peut être produite ; c'est un phénomène normal et peut être ignoré.



**EU-KONFORMITÄTSERKLÄRUNG
EC DECLARATION OF CONFORMITY
DÉCLARATION „CE“ DE CONFORMITE
DECLARATION DE CONFORMIDAD UE**

Wir erklären in alleiniger Verantwortung, dass die Bauart des Produktes:
We declare that the following designated product:
Nous déclarons sous propre responsabilité que ce produit:
Declaramos bajo nuestra sola responsabilidad que este producto:

**Akku-Heißluftgebläse (Art. 7372)
Cordless Heat Gun
Pistolet à air chaud sans fil
Soplador de aire caliente a pilas**

folgenden einschlägigen Bestimmungen entspricht:
complies with the requirements of the:
est en conformité avec les réglementations ci-dessous:
esta conforme a las normas:

**EMC Directive 2014/30/EU
Low Voltage Directive 2014/35/EU**

Angewandte Normen:

Identification of regulations/standards:

Norme appliquée:

Normas aplicadas:

EN 55014-1:2017; EN 55014-2:2015
EN 60335-2-45:2002+A1:2008+A2:2012
EN60335-1:2012+AC:2014+A11:2014
+A13:2017; EN62233:2008


Verification No. EMC: 180502116SHA-V1 / WT02F1380

Test Report No. EMC: 180502116SHA-001

Verification No. LVD: 180502109SHA-V1

Test Report No. LVD: 180502109SHA-001, 180502109SHA-EMF01

Wermelskirchen, den 02.07.2023

ppa. 

Frank Schottke, Prokurist

BGS technic KG, Bandwinkerstrasse 3, D-42929 Wermelskirchen

Soplador de aire caliente a pilas



DATOS TÉCNICOS

Adaptador: 18 V batería Li-Ion
Consumo máx. de corriente: 15 A
Caudal de aire: 200 L/min.
Temperatura máxima: 550 °C

IMPORTANTE

Este manual de instrucciones contiene instrucciones importantes para el manejo de su nuevo producto. Lea todas las instrucciones y advertencias de seguridad. El incumplimiento de las advertencias e instrucciones puede provocar descargas eléctricas, incendios y/o lesiones graves. Este manual de instrucciones le permitirá utilizar todas las funciones y le ayudará a evitar malentendidos y a evitar daños. Tómese su tiempo para leer este manual y consérvelo para futuras consultas.

USO PREVISTO

Este dispositivo se utiliza para quitar pintura, retraer tubos termorretráctiles, calentar componentes, etc.

ADVERTENCIAS DE SEGURIDAD GENERALES PARA HERRAMIENTAS ELÉCTRICAS

- ADVERTENCIA Lea todas las instrucciones y advertencias de seguridad.
- El incumplimiento de las advertencias e instrucciones puede provocar descargas eléctricas o lesiones graves.
- Guarde todas las advertencias e instrucciones para futura referencia.
- En las advertencias, el término "herramienta eléctrica" se refiere a herramientas que funcionan tanto con la red eléctrica (con cable) como con batería (inalámbricas).

SEGURIDAD EN EL ÁREA DE TRABAJO

- Mantenga el área de trabajo limpia y bien iluminada. Las áreas desordenadas u oscuras provocan accidentes.
- No utilice herramientas eléctricas en atmósferas explosivas como, por ejemplo, en presencia de líquidos inflamables, gases o polvo.
- Las herramientas eléctricas crean chispas que pueden provocar la ignición del polvo o los humos.
- Mientras utiliza una herramienta eléctrica, mantenga alejados a los niños y otras personas que se encuentren cerca.
- Las distracciones pueden hacer que pierda el control.

SEGURIDAD ELÉCTRICA

- El enchufe de la herramienta eléctrica debe coincidir con la toma de corriente. No modifique el enchufe de ningún modo.
- No utilice enchufes adaptadores con herramientas eléctricas puestas a tierra.
- Los enchufes no modificados y las tomas correspondientes reducen el riesgo de descarga eléctrica.
- Evite el contacto del cuerpo con superficies puestas a tierra, como tuberías, radiadores, fogones y refrigeradores. Existe un mayor riesgo de descarga eléctrica si su cuerpo está puesto a tierra.
- No exponga las herramientas eléctricas a la lluvia o la humedad. Si entra agua en una herramienta eléctrica, aumentará el riesgo de descarga eléctrica. No manipule indebidamente el cable. No utilice nunca el cable para desenchufar, transportar o tirar de la herramienta eléctrica. Mantenga el cable alejado del calor, aceite, bordes afilados y piezas móviles. Los cables dañados o enredados aumentan el riesgo de descarga eléctrica.
- Cuando utilice una herramienta eléctrica en exteriores, emplee un alargador adecuado para ese uso. El uso de un cable adecuado para exteriores reduce el riesgo de descarga eléctrica. Si es inevitable utilizar una herramienta eléctrica en un lugar húmedo, emplee una fuente de alimentación protegida por un dispositivo diferencial residual (DDR). El uso de un DDR reduce el riesgo de descarga eléctrica.

SEGURIDAD PERSONAL

- Cuando utilice una herramienta eléctrica, manténgase alerta, preste atención a lo que está haciendo y emplee el sentido común.
- No utilice una herramienta eléctrica si está cansado o bajo los efectos de drogas, alcohol o medicamentos, ya que un instante de falta de atención mientras maneja herramientas eléctricas puede tener como consecuencia lesiones personales graves.
- Utilice un equipo de protección personal. Use siempre un protector ocular. El uso de equipo de protección como mascarillas antipolvo, zapatos de seguridad antideslizantes, casco o protección auditiva para condiciones apropiadas disminuirá las lesiones personales.
- Evite la puesta en marcha involuntaria de la herramienta. Asegúrese de que el interruptor esté en la posición de apagado antes de conectar la herramienta a la fuente de alimentación o a la batería, levantarla o transportarla. Llevar herramientas eléctricas con el dedo en el interruptor o enchufarlas con el interruptor en la posición de encendido puede provocar accidentes. Retire cualquier llave de ajuste o llave de apriete antes de encender la herramienta eléctrica. Una llave de apriete, o de otro tipo, acoplada a una parte giratoria de la herramienta eléctrica, puede provocar lesiones personales.
- No se estire para trabajar. Mantenga el equilibrio y los pies bien apoyados en todo momento. De ese modo, tendrá un mayor control de la herramienta eléctrica en situaciones inesperadas.
- Vístase apropiadamente. No lleve ropa suelta ni joyas. Mantenga el cabello, la ropa y los guantes lejos de las piezas móviles. La ropa suelta, las joyas o el pelo largo pueden engancharse en las piezas móviles.
- Si cuenta con dispositivos para la conexión de sistemas de extracción y recogida de polvo, asegúrese de que estén conectados y se utilicen correctamente. El uso de sistemas de recogida de polvo puede reducir los riesgos relacionados con este.

USO Y CUIDADO DE LA HERRAMIENTA ELÉCTRICA

- No fuerce la herramienta eléctrica. Utilice la herramienta eléctrica correcta para su aplicación. La herramienta eléctrica correcta realizará el trabajo mejor y de manera más segura, a la velocidad para la que fue diseñada.
- No utilice la herramienta eléctrica si no se enciende y apaga mediante el interruptor. Cualquier herramienta eléctrica que no pueda controlarse con el interruptor es peligrosa y debe repararse.
- Desconecte el enchufe de la fuente de alimentación o la batería de la herramienta eléctrica, antes de realizar cualquier ajuste, cambiar accesorios o guardarla. Estas medidas de seguridad preventivas reducen el riesgo de que la herramienta eléctrica se ponga en marcha accidentalmente.
- Guarde las herramientas eléctricas que no esté utilizando fuera del alcance de los niños y no permita su uso por parte de personas que no estén familiarizadas con la herramienta eléctrica o que no conozcan estas instrucciones. Las herramientas eléctricas son peligrosas en manos de usuarios no capacitados.

USO Y CUIDADO DE LA HERRAMIENTA ELÉCTRICA

- Realice el mantenimiento de las herramientas eléctricas. Verifique que las piezas móviles no estén desalineadas, atascadas o rotas, así como cualquier otro estado que pueda afectar al funcionamiento de la herramienta eléctrica. Si está dañada, repare la herramienta eléctrica antes de usarla. Muchos accidentes son ocasionados por herramientas eléctricas con un mantenimiento deficiente.
- Mantenga las herramientas de corte afiladas y limpias. En las herramientas con bordes de corte afilados que reciben un mantenimiento adecuado hay menos probabilidades de que las piezas móviles se atasquen y son más fáciles de controlar.
- Utilice la herramienta eléctrica y los accesorios, brocas, etc. de acuerdo con estas instrucciones, teniendo en cuenta las condiciones de trabajo y las tareas que se vayan a realizar. El uso de la herramienta eléctrica para tareas diferentes a las previstas podría provocar una situación de peligro.

INDICACIONES DE SEGURIDAD ADICIONALES PARA LA PISTOLA DE AIRE CALIENTE INALÁMBRICA

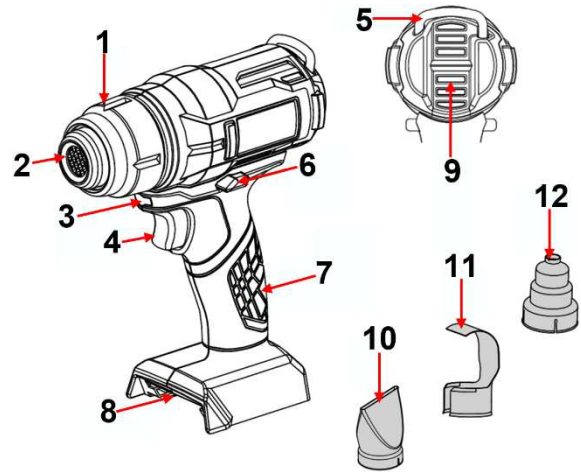
- No toque el aparato por la entrada de aire ni bloquee la entrada de aire de ninguna manera.
- Durante el uso, las boquillas y los otros accesorios están extremadamente calientes y no pueden tocarse hasta que se hayan enfriado completamente.
- Desconecte la fuente de alimentación antes de parar el aparato.
- Evite dejar el aparato desatendido mientras esté activado.
- Existe riesgo de incendio si la pistola de calor inalámbrica se utiliza de forma no intencionada.
- No utilice la pistola de aire caliente inalámbrica en lugares con mucha humedad o en lugares altamente inflamables o explosivos.
- Guarde la pistola de aire caliente inalámbrica siempre después de que se haya enfriado completamente.
- Asegúrese de que haya una ventilación adecuada para disipar el humo tóxico que pueda producirse durante el uso.
- No utilice el aparato como secador de pelo.
- No bloquee la entrada de aire ni la salida de aire caliente, ya que esto podría provocar que la pistola de aire caliente inalámbrica se caliente y se dañe.
- No apunte nunca con la pistola de aire caliente inalámbrica a personas o animales.
- No toque las piezas metálicas de la salida de aire caliente, ya que pueden estar a una temperatura extremadamente alta. Éstas permanecen a alta temperatura durante los 30 minutos siguientes a la desconexión del aparato.
- No acerque la pistola de aire caliente inalámbrica a objetos durante o después de su uso.
- No mire a la boquilla cuando el aparato esté en funcionamiento.
- No debe haber restos de pintura en la salida de aire caliente, ya que esto puede hacer que la pintura se quemé y produzca gases tóxicos después de cierto tiempo de uso.

REPARACIÓN, MANTENIMIENTO Y LIMPIEZA

- Antes de realizar cualquier trabajo en la propia máquina (p. ej., mantenimiento, cambio de herramienta, etc.), así como durante el transporte y el almacenamiento, retire la batería de la herramienta eléctrica. El accionamiento accidental del accionador (4) puede provocar un incendio o lesiones.
- Para un trabajo seguro y correcto, mantenga siempre limpias la máquina y las ranuras de ventilación.
- Limpie el producto únicamente con un paño seco o ligeramente humedecido. No utilice productos químicos agresivos ni limpiadores abrasivos.
- No sumerja la lámpara en ningún tipo de líquido.
- Guarde el producto a salvo de la intemperie, en un lugar seco y protegido del polvo, la suciedad y las temperaturas extremas.
- Mantenga el producto fuera del alcance de los niños.

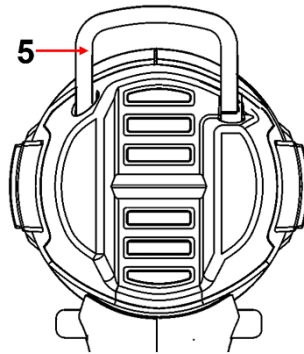
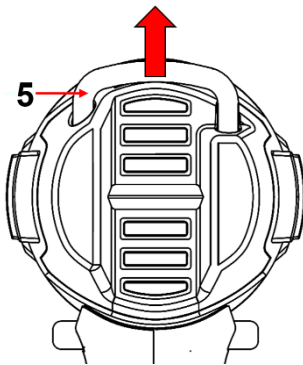
COMPONENTES

- 1 Cubierta frontal
- 2 Salida de aire caliente
- 3 Luz LED
- 4 Disparador
- 5 Posterior
- 6 Bloqueo del activador
- 7 Empuñadura
- 8 Compartimento de la batería
- 9 Entrada de aire
- 10 Boquilla plana
- 11 Boquilla deflectora
- 12 Boquilla redonda, 9 mm

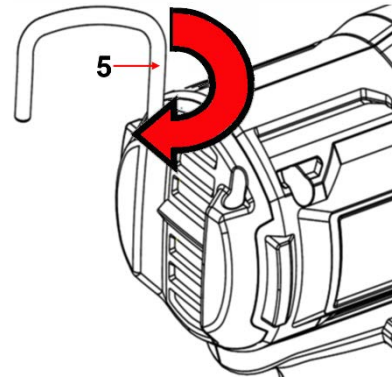


GANCHO (5)

Tire del gancho hacia arriba



Gire el gancho



BOQUILLAS ACCESORIAS (10 / 11 / 12)

Boquilla plana (10)



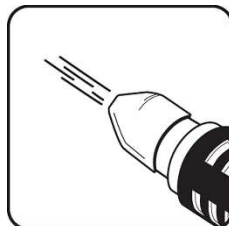
Eliminación de pegatinas, secado y calentamiento de capas de pintura.
(Calentamiento de superficies más grandes)

Boquilla deflectora (11)



Calentamiento de fundas termorretráctiles y curvado de tubos de plástico.

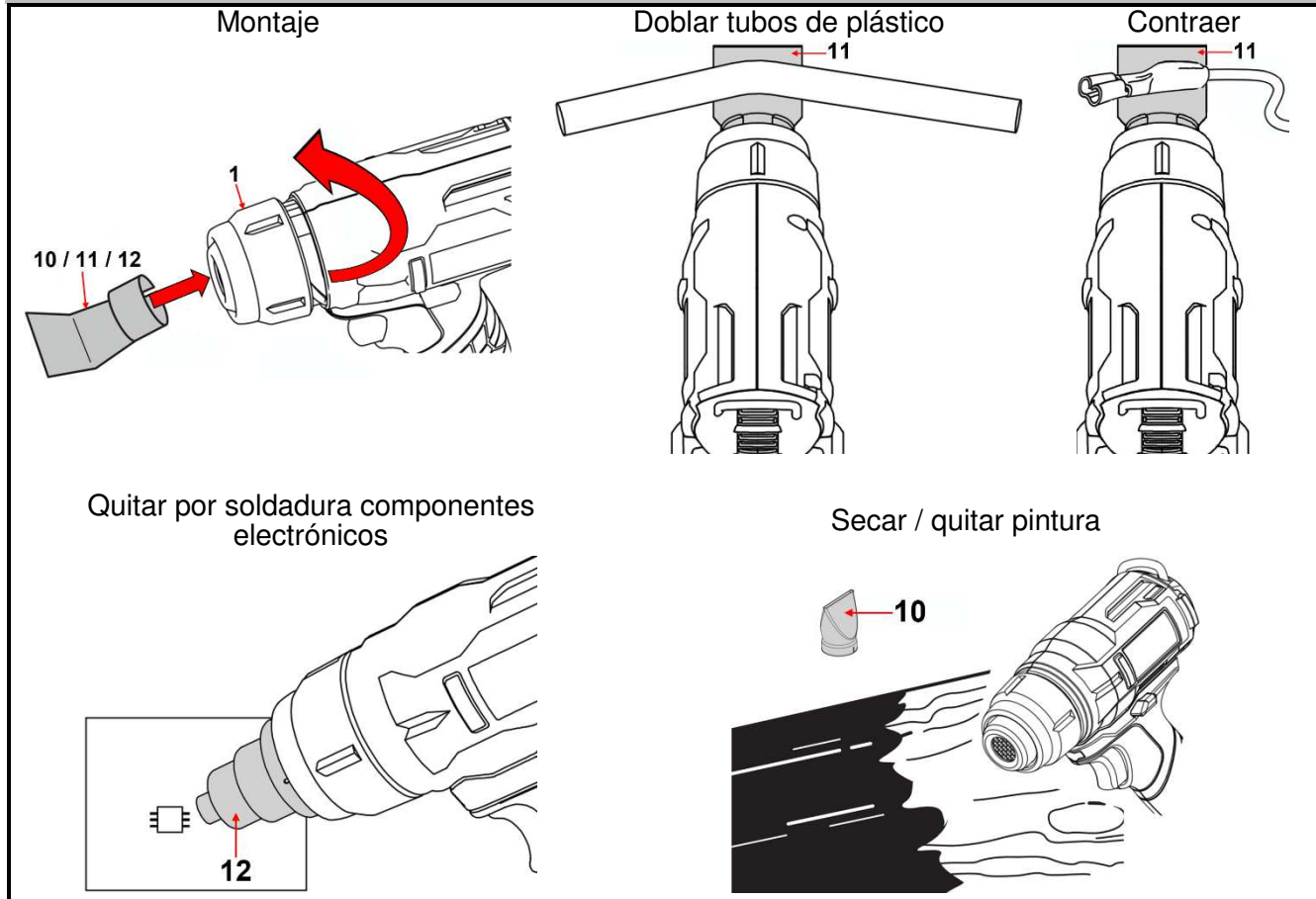
Boquilla redonda (12)



Soldadura y extracción de componentes electrónicos.
(Calentamiento de superficies más pequeñas)

Atención: Utilice siempre los accesorios originales y asegúrese de que están bien fijados al montarlos.

EJEMPLOS DE APLICACIÓN



ATENCIÓN

- Asegúrese de que el soplador de aire caliente está apagado y de que la boquilla se ha enfriado.
- Los accesorios deben estar montados de forma segura en el aparato. Si los accesorios se caen durante el uso, podrían incendiarse otros materiales.
- El tomar contacto con una tobera caliente puede causar quemaduras graves. Asegúrese de que el aparato y los accesorios se hayan enfriado completamente antes de sustituirlos.
- Las boquillas extremadamente calientes pueden dañar la base de sujeción. Si la boquilla no se ha enfriado completamente, cuelgue el aparato en el gancho o colóquelo sobre una superficie resistente a la temperatura.
- No utilice accesorios incorrectos o defectuosos, ya que podrían provocar un flujo inverso de aire caliente y dañar el aparato. Utilice los accesorios originales enumerados en las tablas anteriores.

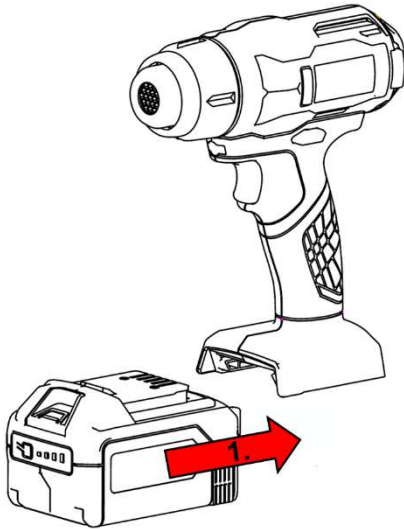
CARGAR BATERÍA

Consulte el manual de instrucciones correspondiente para obtener indicaciones e información de seguridad sobre el cargador y la batería.

INSERCIÓN / RETIRADA DE LA BATERÍA

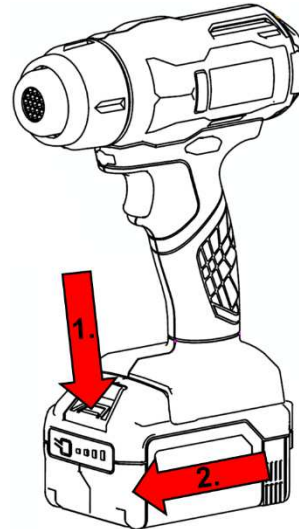
Nota: El uso de baterías no aptas para la máquina puede provocar fallos de funcionamiento o causar daños en la herramienta eléctrica. Antes de realizar cualquier trabajo en la propia máquina (p. ej., mantenimiento, cambio de herramienta, etc.), así como durante el transporte y el almacenamiento, retire la batería de la herramienta eléctrica. Existe riesgo de lesiones e incendio si se acciona accidentalmente el accionamiento (4).

Insertar



Introducir la batería en la máquina.
La batería está equipada con un mecanismo de bloqueo destinado a impedir que la batería se caiga.

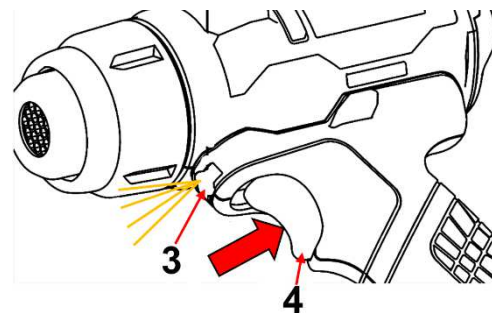
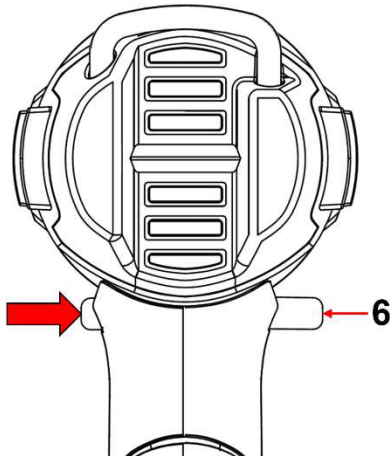
Retirar



Pulse el botón de desbloqueo y tire de la batería hacia delante. No ejerza nada de fuerza.

FUNCIONAMIENTO DE LA HERRAMIENTA

- El botón de bloqueo del accionamiento (6) se utiliza para asegurar el accionamiento.
- Presione el botón de liberación del botón de bloqueo del accionamiento (6) en el lado izquierdo o derecho para liberar el botón de liberación del accionamiento (4).
- A continuación, mantenga pulsado el botón del accionamiento (4) para activar la herramienta. El aire caliente fluye por la salida de aire caliente (2) y el piloto LED (3) se ilumina.
- Para apagar el aparato, suelte el botón de accionamiento. El mecanismo de calentamiento se apaga, mientras que la luz LED y el motor del ventilador permanecen encendidos durante aproximadamente otros 6 segundos para enfriar el elemento calefactor.



Nota: En la fase inicial puede aparecer un poco de humo, esto es normal y puede ignorarse.



**EU-KONFORMITÄTSERKLÄRUNG
EC DECLARATION OF CONFORMITY
DÉCLARATION „CE“ DE CONFORMITE
DECLARACION DE CONFORMIDAD UE**

Wir erklären in alleiniger Verantwortung, dass die Bauart des Produktes:
We declare that the following designated product:
Nous déclarons sous propre responsabilité que ce produit:
Declaramos bajo nuestra sola responsabilidad que este producto:

**Akku-Heißluftgebläse (Art. 7372)
Cordless Heat Gun
Pistolet à air chaud sans fil
Soplador de aire caliente a pilas**

folgenden einschlägigen Bestimmungen entspricht:
complies with the requirements of the:
est en conformité avec les réglementations ci-dessous:
esta conforme a las normas:

**EMC Directive 2014/30/EU
Low Voltage Directive 2014/35/EU**

Angewandte Normen:

Identification of regulations/standards:

Norme appliquée:

Normas aplicadas:

EN 55014-1:2017; EN 55014-2:2015
EN 60335-2-45:2002+A1:2008+A2:2012
EN60335-1:2012+AC:2014+A11:2014
+A13:2017; EN62233:2008

Verification No. EMC: 180502116SHA-V1 / WT02F1380

Test Report No. EMC: 180502116SHA-001

Verification No. LVD: 180502109SHA-V1

Test Report No. LVD: 180502109SHA-001, 180502109SHA-EMF01

Wermelskirchen, den 02.07.2023

ppa. 

Frank Schottke, Prokurist

BGS technic KG, Bandwinkerstrasse 3, D-42929 Wermelskirchen