

**Lenovo IdeaPad 5i Pro (14", 7), Lenovo IdeaPad 5 Pro (14", 7)
Lenovo IdeaPad 5i Pro (16", 7), Lenovo IdeaPad 5 Pro (16", 7)**

For Barcode Position Only

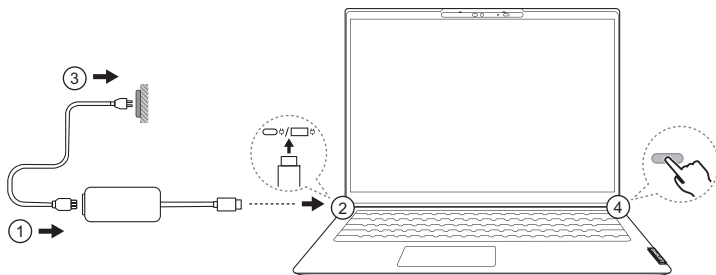
Printed in China
PN: SP41H87147

Lenovo



Get it started

Comenzar | Първи стъпки | Introdução | Wprowadzenie | Começar



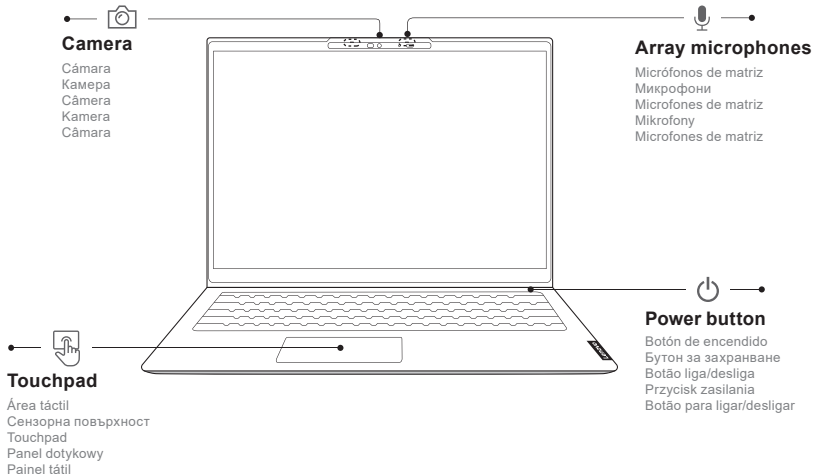
i Selected models may come with either a USB-C® or dedicated rectangular ac power adapter. Product illustrations may not be exactly the same as the actual product. | Algunos modelos pueden incluir un adaptador de alimentación de CA USB-C® o rectangular dedicado. Las ilustraciones del producto podrían no ser exactamente las mismas que el producto real. | Избрани модели могат да се предоставят с USB-C® или специален правоъгълен захранващ адаптер за променлив ток. Възможно е илюстрациите на продукта да не са точно същите като действителния продукт. | Alguns modelos podem ser fornecidos com um adaptador de energia CA USB-C® ou retangular dedicado. As ilustrações do produto podem não ser exatamente iguais às do produto real. | Wybrane modele mogą być wyposażone w zasilacz ze złączem USB-C® lub ze specjalnym prostokątnym złączem. W rzeczywistości produkt może wyglądać inaczej niż na ilustracjach. | Os modelos selecionados podem incluir um transformador CA USB-C® ou retangular dedicado. As ilustrações do produto podem não ser exatamente iguais ao produto real.

***** For selected models | Para modelos seleccionados | За избрани модели | Em modelos seleccionados | W wybranych modelach | Em modelos seleccionados



Overview

Visión general | Общ преглед | Visão geral | Informacje ogólne | Descrição geral





Novo button hole

Orificio de botón Novo | Отвор на бутона Novo
Orifício do Botão Novo | Otwór przycisku Novo
Orifício do botão Novo



SD card slot

Ranura de la tarjeta SD | Гнездо за SD карта | Slot para cartões SD
Gniazdo karty SD | Ranhura para cartões SD



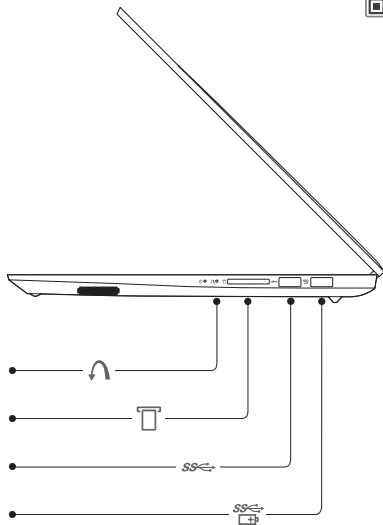
USB (3.2 Gen 1) Type-A connector

Conector USB (3.2 Gen 1) Type-A | USB съединител (3.2 Gen 1) Type-A
Conector USB (3.2 Gen 1) Type-A | Złącze USB (3.2 Gen 1) Type-A
Conector USB (3.2 Gen 1) Tipo-A

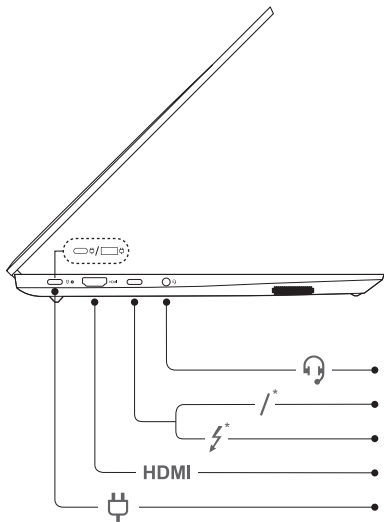


USB (3.2 Gen 1) Type-A connector (always-on)

Conector USB (3.2 Gen 1) Type-A (Always On)
USB (3.2 Gen 1) Type-A съединител (always-on)
Conector USB (3.2 Gen 1) Type-A (Always-on)
Złącze USB (3.2 Gen 1) Type-A (Always-on)
Conector USB (3.2 Gen 1) Tipo-A (always-on)



Scan the User Guide QR code and read the statement on USB transfer rates. | Escanee el código QR de la Guía del usuario y lea la declaración sobre velocidades de transferencia de USB. | Сканирайте QR кода на ръководството за потребителя и прочетете изявлението за скоростта на прехвърляне на USB. | Digitalize o código QR do Guia do Usuário e leia a declaração sobre taxas de transferência USB. | Zeskanuj kod QR w Podręczniku użytkownika i przeczytaj oświadczenie o szybkości przesyłania danych za pomocą USB. | Efetue a leitura do código QR do Manual do Utilizador e leia a declaração relativa às velocidades de transferência USB.



Combo audio jack

Conector de audio combinado | Комбиниран аудиожак
 Conector de áudio combinado | Gniazdko combo audio
 Tomada áudio combinada



USB-C connector

Conector USB-C | USB-C съединител | Conector USB-C
 Złącze USB-C | Conector USB-C



Thunderbolt™ 4 connector

Conector Thunderbolt 4 | Thunderbolt 4 съединител
 Conector Thunderbolt 4 | Złącze Thunderbolt 4
 Conector Thunderbolt 4

HDMI

HDMI™ 2.0 connector

Conector HDMI 2.0 | HDMI 2.0 съединител
 Conector HDMI 2.0 | Złącze HDMI 2.0
 Conector HDMI 2.0



Power connector

Conector de alimentación | Съединител за захранване
 Conector de energia | Złącze zasilania
 Conector de alimentação



The USB-C connector supports different data transfer rate on selected models. | El conector USB-C admite diferentes velocidades de transferencia de datos en modelos seleccionados. | USB-C съединителят поддържа различна честота на прехвърляне на данни на избрани модели. | O conector USB-C oferece suporte a diferentes taxas de transferência de dados em modelos selecionados. | W wybranych modelach złącze USB-C obsługuje różne szybkości przesyłania danych. | O conector USB-C suporta diferentes taxas de transferência de dados em modelos selecionados.

Specific absorption rate (SAR)

YOUR DEVICE MEETS INTERNATIONAL GUIDELINES FOR EXPOSURE TO RADIO WAVES.

Refer to the following for 10g SAR limit and maximum reported SAR values:

Item	Body-worn SAR	Limb SAR
10g SAR limit	2 W/kg	4 W/kg
Maximum SAR with 0 mm separation distance (IdeaPad 5 Pro 14ARH7)	0.361 W/kg	0.361 W/kg
Maximum SAR with 0 mm separation distance (IdeaPad 5 Pro 14IAP7)	0.238 W/kg	0.238 W/kg
Maximum SAR with 0 mm separation distance (IdeaPad 5 Pro 16ARH7)	0.538 W/kg	0.538 W/kg
Maximum SAR with 0 mm separation distance (IdeaPad 5 Pro 16IAH7)	0.273 W/kg	0.273 W/kg

For more information about SAR, refer to the *Safety and Warranty Guide* that came with your device.

European Union (EU) / United Kingdom (UK) — radio frequency and power

This radio equipment operates with the following frequency bands and maximum radio frequency power.

Technology	Frequency band [MHz]	Maximum transmit power
WLAN 802.11b/g/n/ax	2400 - 2483.5	< 20 dBm
WLAN 802.11a/n/ac/ax	5150 - 5725	< 23 dBm
WLAN 802.11a/n/ac/ax	5725 - 5875	< 13.98 dBm
WLAN 802.11ax	5945 - 6425	< 23 dBm
Bluetooth BR/EDR/LE	2400 - 2483.5	< 20 dBm

Note: Not all wireless bands may be enabled depending on your product configuration. Usage of this device is limited to indoor locations in the bands 5150 - 5350 MHz and 5945 - 6425 MHz.

Tasa de absorción específica (SAR)

EL DISPOSITIVO CUMPLE CON LAS PAUTAS INTERNACIONALES DE EXPOSICIÓN A ONDAS DE RADIO.

Consulte lo siguiente para el límite de SAR de 10 g y los valores de SAR máximos notificados:

Elemento	SAR implantado en el cuerpo	SAR de extremidad
Límite SAR de 10 g	2 W/kg	4 W/kg
SAR máximo con una distancia de separación de 0 mm (IdeaPad 5 Pro 14ARH7)	0,361 W/kg	0,361 W/kg
SAR máximo con una distancia de separación de 0 mm (IdeaPad 5 Pro 14IAP7)	0,238 W/kg	0,238 W/kg
SAR máximo con una distancia de separación de 0 mm (IdeaPad 5 Pro 16ARH7)	0,538 W/kg	0,538 W/kg
SAR máximo con una distancia de separación de 0 mm (IdeaPad 5 Pro 16IAH7)	0,273 W/kg	0,273 W/kg

Para obtener más información sobre SAR, consulte la *Guía de seguridad y garantía* que se incluye con el dispositivo.

Unión Europea (UE) / Reino Unido: radiofrecuencia y alimentación

Este equipo de radio funciona con las siguientes bandas de frecuencia y energía de radiofrecuencia máxima.

Tecnología	Banda de frecuencia [MHz]	Potencia de transmisión máxima
WLAN 802.11b/g/n/ax	2400 - 2483,5	< 20 dBm
WLAN 802.11a/n/ac/ax	5150 - 5725	< 23 dBm
WLAN 802.11a/n/ac/ax	5725 - 5875	< 13,98 dBm
WLAN 802.11ax	5945 - 6425	< 23 dBm
Bluetooth BR/EDR/LE	2400 - 2483,5	< 20 dBm

Nota: No todas las bandas inalámbricas pueden estar habilitadas según la configuración del producto. La utilización de este dispositivo está limitada a ubicaciones en las bandas de 5150 a 5350 MHz y 5945 a 6425 MHz.

1 Специфично ниво на поглъщане (SAR)

УСТРОЙСТВОТО ОТГОВАРЯ НА МЕЖДУНАРОДНИТЕ УКАЗАНИЯ ЗА ИЗЛАГАНЕ НА РАДИО ВЪЛНИ.

Вж. следното за ограничението за SAR за 10 g и максималните съобщени стойности на SAR:

Елемент	SAR при носене до тялото	SAR за крайник
Ограничение за SAR за 10 g	2 W/kg	4 W/kg
Максимална стойност на SAR при разстояние 0 мм (IdeaPad 5 Pro 14ARH7)	0,361 W/kg	0,361 W/kg
Максимална стойност на SAR при разстояние 0 мм (IdeaPad 5 Pro 14IAP7)	0,238 W/kg	0,238 W/kg
Максимална стойност на SAR при разстояние 0 мм (IdeaPad 5 Pro 16ARH7)	0,538 W/kg	0,538 W/kg
Максимална стойност на SAR при разстояние 0 мм (IdeaPad 5 Pro 16IAH7)	0,273 W/kg	0,273 W/kg

За повече информация относно SAR (специфично ниво на поглъщане) вижте ръководството за безопасност и гаранция, предоставено с вашето устройство.

Съответствие с Директивата за честота и мощност на радиосъоръженията за Европейския съюз (ЕС) и с разпоредбите за радиосъоръжения в Обединеното кралство (УК)

Това радиооборудване работи със следните честотни ленти и максимална радиочестотна мощност.

Технология	Честотна лента [MHz]	Максимална мощност на предаване
WLAN 802.11b/g/n/ax	2400 - 2483,5	< 20 dBm
WLAN 802.11a/n/ac/ax	5150 - 5725	< 23 dBm
WLAN 802.11a/n/ac/ax	5725 - 5875	< 13,98 dBm
WLAN 802.11ax	5945 - 6425	< 23 dBm
Bluetooth BR/EDR/LE	2400 - 2483,5	< 20 dBm

Забележка: не всички безжични ленти може да са разрешени в зависимост от конфигурацията на продукта. Употребата на това устройство се ограничава само на закрито в честотните ленти 5150 – 5350 MHz и 5945 – 6425 MHz.

1 Taxa de absorção específica (SAR)

SEU DISPOSITIVO ATENDE ÀS DIRETRIZES INTERNACIONAIS DE EXPOSIÇÃO A ONDAS DE RÁDIO.

Consulte o seguinte para obter o limite da SAR de 10 g e os valores SAR máximos reportados:

Item	SAR no corpo	SAR no membro
Limite de SAR para 10 g	2 W/kg	4 W/kg
SAR máxima com distância de separação de 0 mm (IdeaPad 5 Pro 14ARH7)	0,361 W/kg	0,361 W/kg
SAR máxima com distância de separação de 0 mm (IdeaPad 5 Pro 14IAP7)	0,238 W/kg	0,238 W/kg
SAR máxima com distância de separação de 0 mm (IdeaPad 5 Pro 16ARH7)	0,538 W/kg	0,538 W/kg
SAR máxima com distância de separação de 0 mm (IdeaPad 5 Pro 16IAH7)	0,273 W/kg	0,273 W/kg

Para obter mais informações sobre SAR, consulte o *Guia de Segurança e Garantia* fornecido com o dispositivo.

União Europeia (UE) / Reino Unido (UK) – Radiofrequência e alimentação

Este equipamento de rádio opera com as faixas de frequência e a energia de radiofrequência máxima a seguir.

Tecnologia	Faixa de frequência [MHz]	Potência de transmissão máxima
WLAN 802.11b/g/n/ax	2.400 - 2.483,5	< 20 dBm
WLAN 802.11a/n/ac/ax	5.150 - 5.725	< 23 dBm
WLAN 802.11a/n/ac/ax	5.725 - 5.875	< 13,98 dBm
WLAN 802.11ax	5.945 - 6.425	< 23 dBm
Bluetooth BR/EDR/LE	2.400 - 2.483,5	< 20 dBm

Nota: nem todas as bandas wireless podem ser habilitadas dependendo da configuração do produto. A utilização deste dispositivo é limitada a locais internos nas bandas 5.150 – 5.350 MHz e 5.945 – 6.425 MHz.

Współczynnik promieniowania SAR (Specific Absorption Rate)

TO URZĄDZENIE SPEŁNIA MIĘDZYNARODOWE WYTYCZNE DOTYCZĄCE WYSTAWIENIA NA ODDZIAŁYWANIE FAL RADIOWYCH.

Poniżej wskazano limit SAR wynoszący 10 g i podano maksymalne zgłaszane wartości SAR:

Element	Wartość SAR przy noszeniu przy ciele	Wartość SAR dla kończyn
Limit SAR wynoszący 10 g	2 W/kg	4 W/kg
Maksymalna wartość SAR przy noszeniu na ciele w odległości 0 mm (IdeaPad 5 Pro 14ARH7)	0,361 W/kg	0,361 W/kg
Maksymalna wartość SAR przy noszeniu na ciele w odległości 0 mm (IdeaPad 5 Pro 14IAP7)	0,238 W/kg	0,238 W/kg
Maksymalna wartość SAR przy noszeniu na ciele w odległości 0 mm (IdeaPad 5 Pro 16ARH7)	0,538 W/kg	0,538 W/kg
Maksymalna wartość SAR przy noszeniu na ciele w odległości 0 mm (IdeaPad 5 Pro 16IAH7)	0,273 W/kg	0,273 W/kg

Więcej informacji na temat współczynnika promieniowania SAR (Specific Absorption Rate) zawiera *Podręcznik na temat bezpieczeństwa i gwarancji* dostarczony z urządzeniem.

Zgodność z przepisami Unii Europejskiej / Wielkiej Brytanii dotyczącymi częstotliwości i mocy sprzętu radiowego

Urządzenie używa następujących pasm częstotliwości radiowych i maksymalnej mocy fal radiowych.

Technologia	Pasma częstotliwości [MHz]	Maksymalna moc nadawania
WLAN 802.11b/g/n/ax	2400 - 2483,5	< 20 dBm
WLAN 802.11a/n/ac/ax	5150 - 5725	< 23 dBm
WLAN 802.11a/n/ac/ax	5725 - 5875	< 13,98 dBm
WLAN 802.11ax	5945 - 6425	< 23 dBm
Bluetooth BR/EDR/LE	2400 - 2483,5	< 20 dBm

Uwaga: w zależności od konfiguracji produktu nie wszystkie pasma łączności bezprzewodowej mogą być włączone. Urządzenie jest przeznaczone do używania wewnątrz budynków, w pasmach częstotliwości 5150 – 5350 MHz i 5945 – 6425 MHz.

Taxa de Absorção Específica (SAR)

O SEU DISPOSITIVO CUMPRE AS DIRETRIZES INTERNACIONAIS PARA EXPOSIÇÃO A ONDAS DE RÁDIO.

Consulte, no seguinte documento, o limite da SAR de 10 g e a SAR máxima registrada:

Item	SAR média relativa a todo o corpo	SAR relativa a membros específicos
Limite SAR de 10 g	2 W/kg	4 W/kg
SAR máxima com distância de separação de 0 mm (IdeaPad 5 Pro 14ARH7)	0,361 W/kg	0,361 W/kg
SAR máxima com distância de separação de 0 mm (IdeaPad 5 Pro 14IAP7)	0,238 W/kg	0,238 W/kg
SAR máxima com distância de separação de 0 mm (IdeaPad 5 Pro 16ARH7)	0,538 W/kg	0,538 W/kg
SAR máxima com distância de separação de 0 mm (IdeaPad 5 Pro 16IAH7)	0,273 W/kg	0,273 W/kg

Para mais informações sobre a SAR, consulte o *Manual de Segurança e Garantia* fornecido com o seu dispositivo.

União Europeia (UE) / Reino Unido (RU) — radiofrequência e alimentação

Este equipamento de rádio funciona com as seguintes bandas de frequência e potência de radiofrequência máxima.

Technologia	Banda de frequência [MHz]	Potência de transmissão máxima
WLAN 802.11b/g/n/ax	2400 - 2483,5	< 20 dBm
WLAN 802.11a/n/ac/ax	5150 - 5725	< 23 dBm
WLAN 802.11a/n/ac/ax	5725 - 5875	< 13,98 dBm
WLAN 802.11ax	5945 - 6425	< 23 dBm
Bluetooth BR/EDR/LE	2400 - 2483,5	< 20 dBm

Nota: nem todas as bandas sem fios podem ser ativadas, dependendo da configuração do produto. A utilização deste dispositivo está limitada a locais interiores nas bandas 5150 - 5350 MHz e 5945 - 6425 MHz.

First Edition (March 2022)
© Copyright Lenovo 2022.

Lenovo, the Lenovo logo, and IdeaPad are trademarks of Lenovo. Thunderbolt is a trademark of Intel Corporation or its subsidiaries. The terms HDMI and HDMI High-Definition Multimedia Interface, and the HDMI logo are trademarks or registered trademarks of HDMI Licensing Administrator, Inc. in the United States and other countries. USB-C is a trademark of USB Implementers Forum. All other trademarks are the property of their respective owners.

LIMITED AND RESTRICTED RIGHTS NOTICE:

If data or software is delivered pursuant to a General Services Administration "GSA" contract, use, reproduction, or disclosure is subject to restrictions set forth in Contract No. GS-35F-05925.

