



SPOTREINIGER HANDLEIDING



Deemer

Model: W05
220-240V, 50/60Hz
450W

Made in China
Designed in Holland



Inleiding

Dank u voor het kiezen van een van onze deemer producten. Volg te allen tijde de veiligheidsinstructies voor een veilig gebruik. Mochten er vragen zijn over het product, neem dan contact met ons op via:

✉ help@deemer.nl

Inhoudsopgave

2	Inleiding
2	Inhoudsopgave
3	Waarschuwing
4	Kennis van de machine
6	Vorbereidingen voor gebruik
8	Hoe te gebruiken
11	Vragen
11	Specificaties
12	Contact

WAARSCHUWING

Opmerking voor gebruik

- Gebruik water van minder dan 40°C om vuil van het apparaat te verwijderen.
- Gebruik het apparaat niet om knutselwerkjes, vezels of voorwerpen te reinigen die niet geschikt zijn om met water te reinigen, of oppervlakken die gemakkelijk beschadigd kunnen worden (zoals vloeren of tafels).
- Kantel het apparaat niet als het reservoir water bevat om te voorkomen dat het op de vloer morst.
- Stop de machine en leeg de vuilwatertank als deze de volle lijn bereikt.
- Zorg ervoor dat het gebruikte wasmiddel veilig is voor de voorwerpen die je wast.
- De machine kan stoppen bij het reinigen van langharige tapijten door een verstopte luchtuitlaat. Stop de machine als er een grote hoeveelheid schuim of vuil water uitkomt, en leeg de vuilwatertank voordat je hem weer gebruikt.
- Gebruik geen schuimreinigingsmiddel.
- Zorg ervoor dat gebruikers die hulp nodig hebben (waaronder kinderen) onder toezicht staan als ze de machine gebruiken.
- Gebruik geen vloeistoffen zoals pesticiden, haarverf of smeermiddelen.
- Gebruik het apparaat niet om brandbare of brandbare voorwerpen, sigaretten, olie, hete lucht of droog stof op te zuigen.
- Gebruik het apparaat niet als de slang gebroken of gebogen is, of als er met geweld aan wordt getrokken of gestampt.
Blokkeer de luchtuitlaat niet om de warmteafvoer niet te hinderen.
- Stop het gebruik van het apparaat bij ongewone geluiden of geuren.
- Demonteer, repareer of verander de structuur van het apparaat niet zelf.
- Gebruik het apparaat niet bij harde wind of regen.
- Dompel het apparaat niet onder in water of vloeistof om gevaar voor brand of elektrische schokken te voorkomen.
- Gebruik het apparaat niet om stof met besmettelijk gevaar op te nemen.
- Gebruik het apparaat niet zonder de vuilwatertank op zijn plaats.
- Als het voedingssnoer beschadigd is, moet het worden vervangen door de fabrikant, diens onderhoudsagent of vergelijkbaar gekwalificeerde personen om gevaar te voorkomen.
- Dit apparaat kan worden gebruikt door kinderen vanaf 8 jaar en personen met verminderde fysieke, zintuiglijke of geestelijke vermogens of gebrek aan ervaring en kennis, indien zij onder toezicht staan of instructie hebben gekregen over het veilige gebruik van het apparaat en de gevaren ervan begrijpen. Kinderen mogen niet met het apparaat spelen. Reiniging en gebruikersonderhoud mogen niet zonder toezicht door kinderen worden uitgevoerd.
- Dit apparaat kan normaal worden gebruikt bij een frequentie van 50Hz of 60Hz, en de frequentie hoeft niet te worden aangepast.

AFVALVERWERKING



Deze markering geeft aan dat dit product in de hele EU niet met ander huishoudelijk afval mag worden weggegooid. Om mogelijke schade aan het milieu of de volksgezondheid door ongecontroleerde afvalverwijdering te voorkomen, moet je het op verantwoorde wijze recyclen om duurzaam hergebruik van materiële hulpbronnen te bevorderen. Om je gebruikte apparaat in te leveren, gebruik je de retour- en inzamelsystemen of neem je contact op met de winkelier waar het product is gekocht. Zij kunnen dit product meenemen voor milieuveilige recycling.

VOORZORGSMAATREGELEN

- Dit apparaat is voornamelijk ontworpen voor nat gebruik, en mag niet gebruikt worden om grote hoeveelheden stof op te zuigen.
- Als je de machine bij extreem lage temperaturen gebruikt, droog dan de vuilwatertank, de schoonwatertank en de binnenkant van de slang om bevroering te voorkomen.
- Als de slang verstopt raakt, verwijder dan alle vreemde stoffen voordat u de machine weer gebruikt.

HET SNOER EN DE STEKKER GOED GEBRUIKEN



- Maak de stekker van tijd tot tijd schoon.
- Steek de stekker goed in het stopcontact als je de machine gebruikt.
- Haal de stekker uit het stopcontact als het apparaat lange tijd niet wordt gebruikt.
- Haal de stekker uit het stopcontact voordat u onderhoud pleegt, het apparaat controleert of het verplaatst.
- Haal de stekker niet met natte handen uit het stopcontact.
- Houd de stekker buiten bereik van kinderen.
- Beschadig het netsnoer niet. Trek niet met geweld aan de stekker als u het apparaat verplaatst.
- Gebruik het apparaat niet als het netsnoer of de stekker beschadigd is.
- Gebruik geen overbelast stopcontact.
- Bij storingen de stroom uitschakelen en de stekker uit het stopcontact halen.

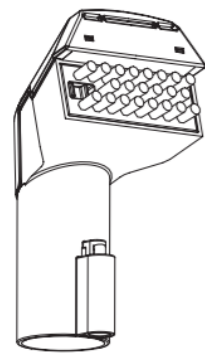
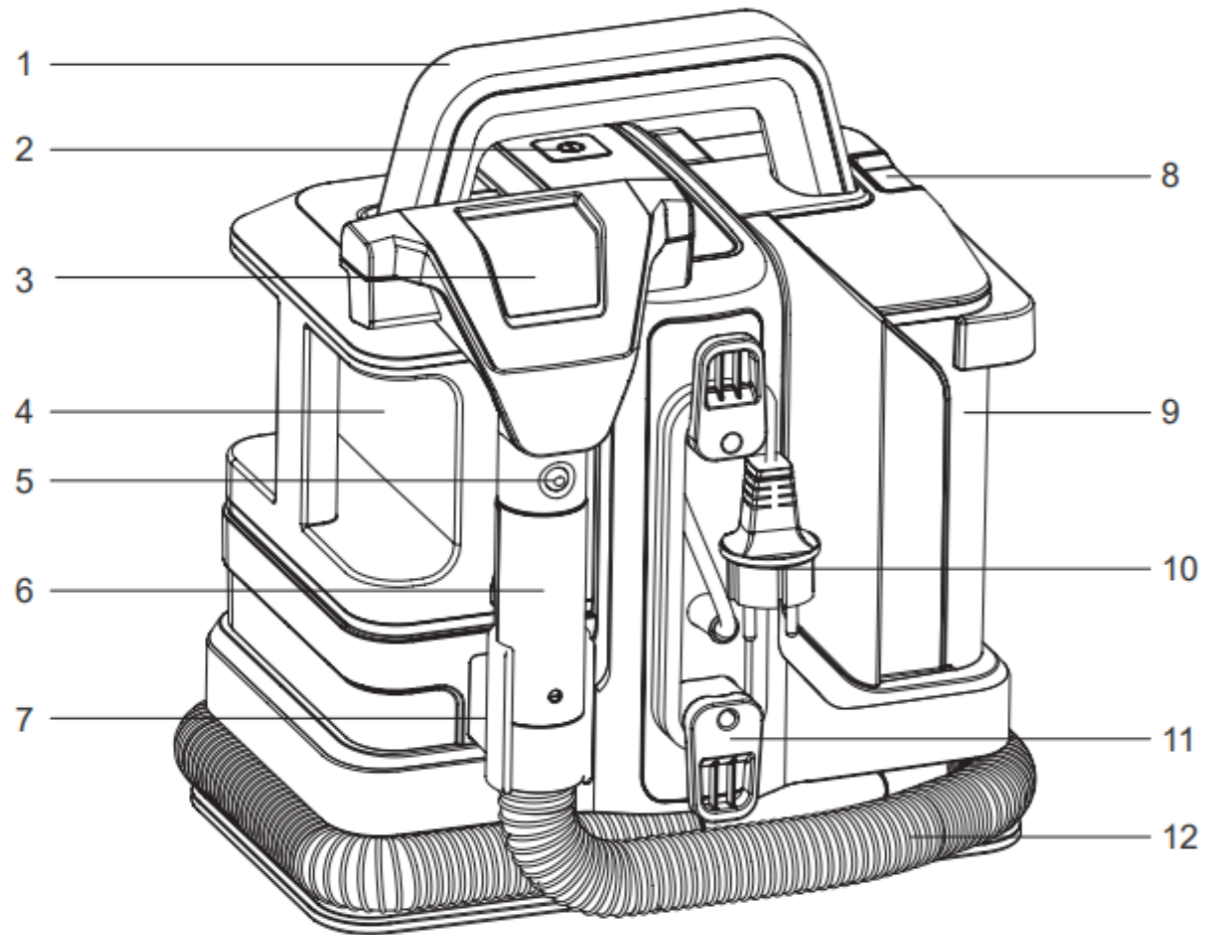
ONDERSTAANDE ZAKEN MOGEN NIET OPGEZOGEN WORDEN

- Droge stof
- Grote hoeveelheden poeder
- Grote hoeveelheden zand en stenen
- Grote hoeveelheden afval
- Metalen voorwerpen zoals naalden en spelden
- Grote polyzakjes en kousen
- Voorwerpen die gemakkelijk in de machine kunnen worden gedumpt

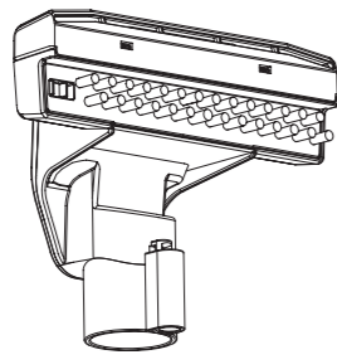
LET OP

- Gebruik de machine niet voor andere doeleinden dan schoonmaken.
- Deze machine is alleen voor huishoudelijk gebruik.
- Houd de machine uit de buurt van vuur of verwarmingsapparatuur.
- Als de water-spuitmond verstopt raakt, stop dan onmiddellijk met het gebruik van de machine.
- Als er vreemde stoffen door de machine worden opgenomen, stop dan onmiddellijk met het gebruik en leeg de reservoirs voordat u de machine weer gebruikt.
- De machine niet schuin zetten of erop rijden.
- Houd de machine buiten het bereik van kinderen.
- Deze machine is niet geschikt voor gebruik buitenshuis.
- Gebruik de machine niet verder als de zuigopening verstopt raakt.

PRODUCTSPECIFICATIES



13

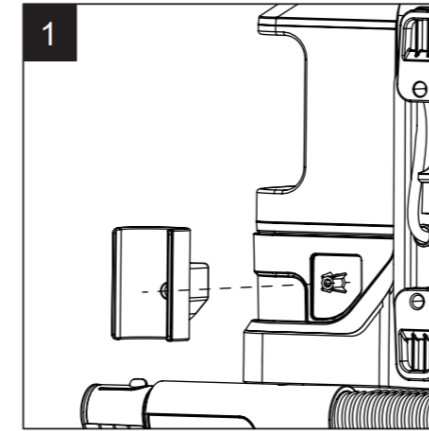


3

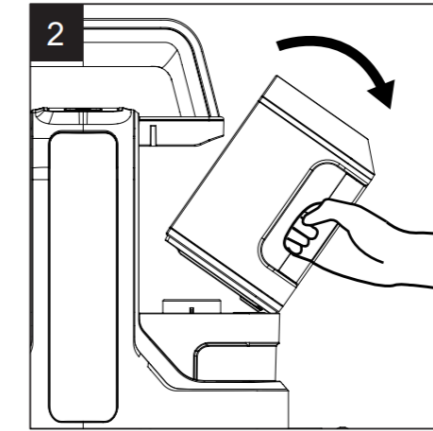
Onderdelenlijst:

- Handgreep
- Schakelaar
- Grote borstel
- Schoonwatertank
- Ontgrendelingsknop voor borstel
- Handvat voor borstel
- Haak voor borstel
- Knop voor vuilwatertank
- Vuilwatertank
- Netsnoer
- Haak voor netsnoer
- Slang
- Klein borsteltje

INSTRUCTIES VOOR GEBRUIK

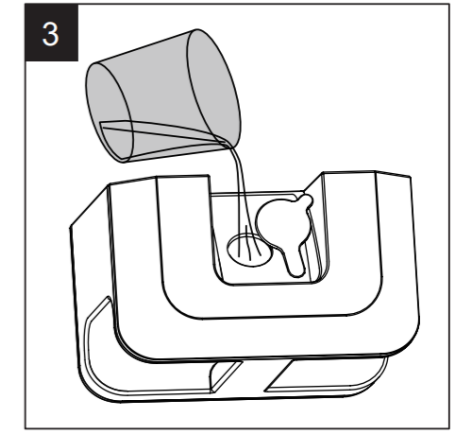


1
Neem de slanghaak van het handvat, steek hem in de machine en schroef hem goed vast.

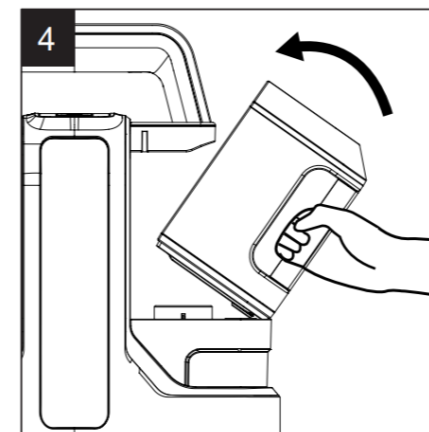


2
Neem de schoonwatertank eruit.

Let op dat je de schoonwatertank onder een hoek van 30 graden eruit moet trekken.

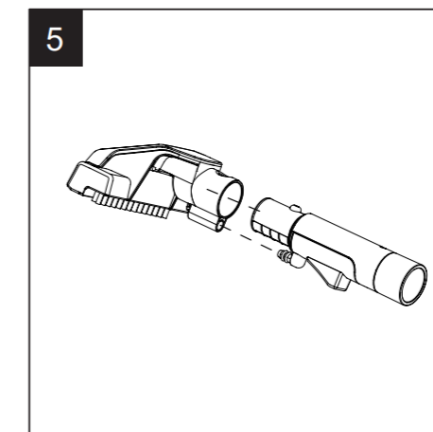


3
Haal het afsluitkussen eruit, vul de schoonwatertank en sluit hem af met het afsluitkussen.

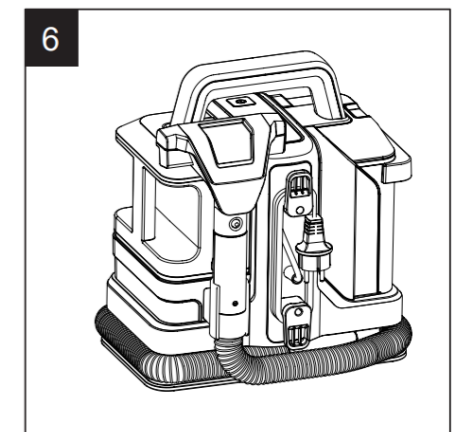


4
Zet de schoonwatertank er weer in.

Vergeet niet het onderste deel aan de machine te vergrendelen voordat je de schoonwatertank erin zet.

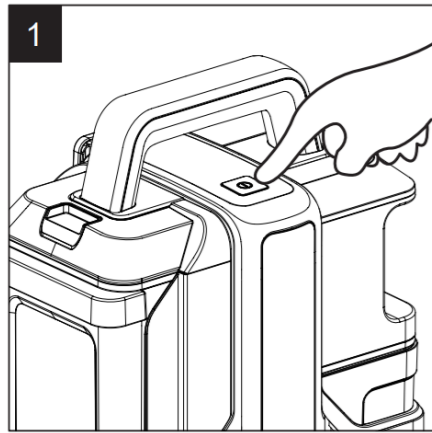


5
Zet de borstel naar wens in elkaar.

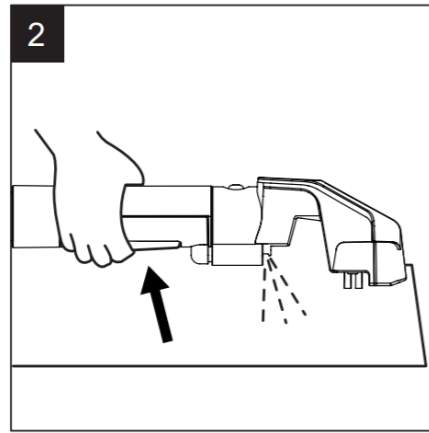


6
Wikkel de slang om de basis en steek de haak erin.

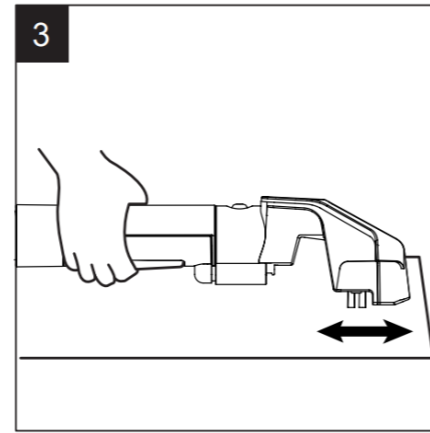
HOE TE GEBRUIKEN



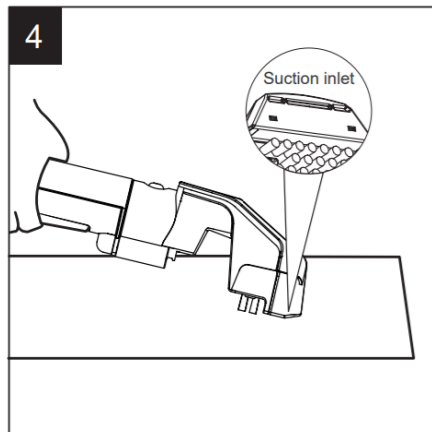
1 Steek de stekker in het stopcontact en druk op de AAN/UIT knop.



2 Druk op de watersproeiknop om water op het oppervlak te sproeien.



3 Borstel het apparaat heen en weer om vlekken op het oppervlak te reinigen.

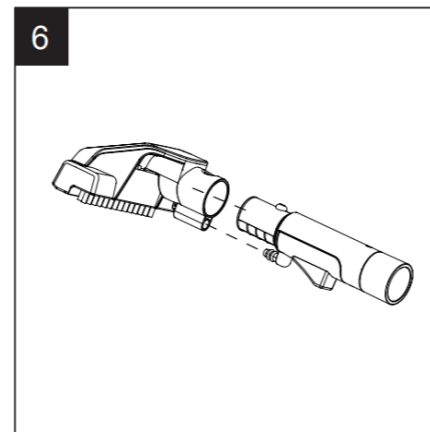


4 Druk de borstel in de vlekkenstand om al het vuile water van het oppervlak op te zuigen.



5 Schakel na het schoonmaken het apparaat uit, wikkel de slang om de basis en vergrendel hem in de haak.

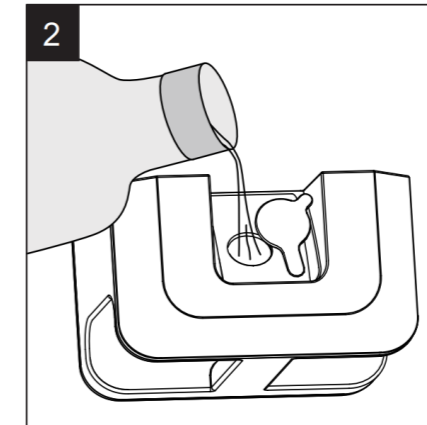
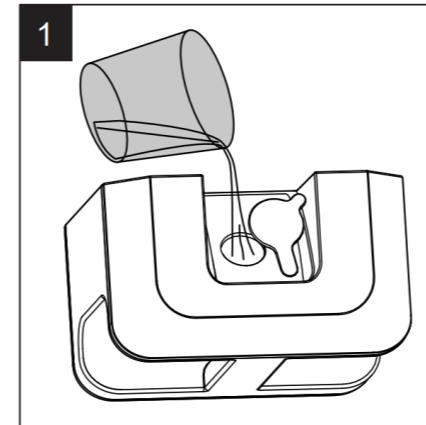
Let op: maak de vuilwatertank na elk gebruik schoon om onaangename geuren te voorkomen.



6 Gebruik voor het schoonmaken van grote oppervlakken de grote borstel om tijd te besparen.

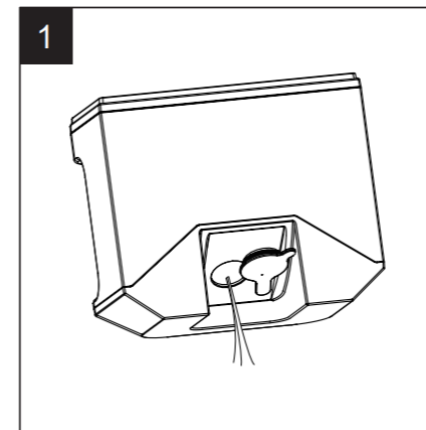
HOE HARDNEKKIGE VLEKKEN TE REINIGEN

Gebruik voor het schoonmaken van hardnekkige vlekken wasmiddel. Meng water en wasmiddel in een bepaalde verhouding en vul de tank tot de markering van de volle lijn. Plaats vervolgens de schoonwatertank terug in de machine.

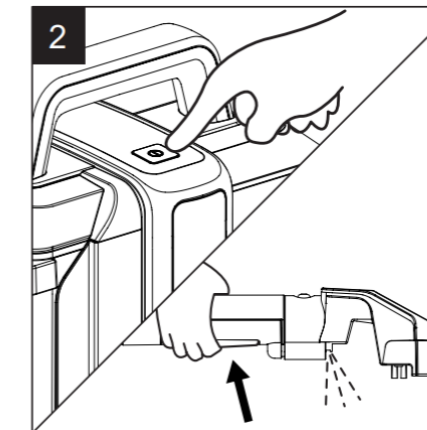


1. Om water aan de tank toe te voegen, open je het water-in-afsluitkussen en vul je de tank met schoon water.
2. Na het vullen van de tank met water, voeg je reinigingsmiddel toe aan de tank.

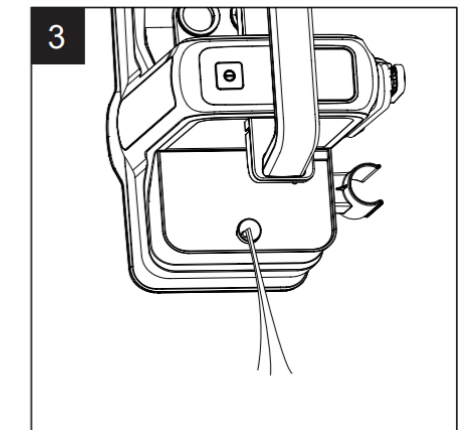
DE SCHOONWATERTANK SCHOONMAKEN



1 Giet het water uit de tank.

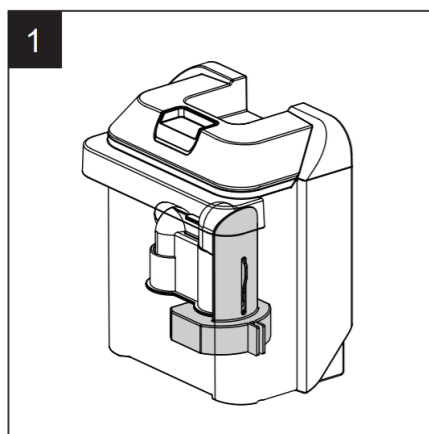


2 Plaats de lege schoonwatertank en druk op de water-spuitknop om het resterende water eruit te spuiten.

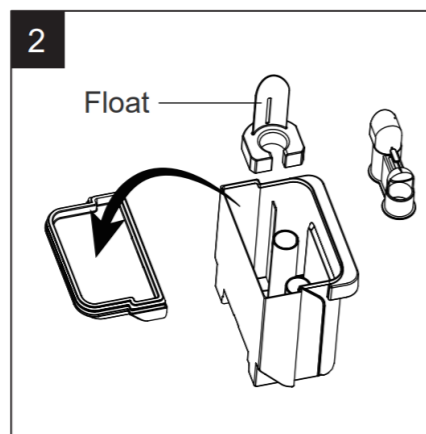


3 Schuin de machine na het afkoppelen om al het water te lozen.

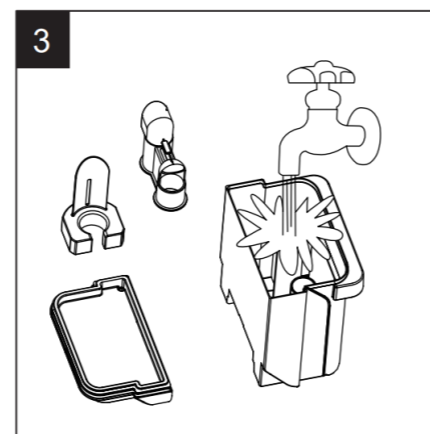
DE VUILWATERTANK REINIGEN



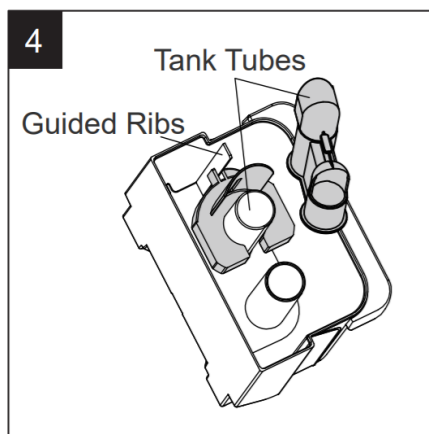
Het is belangrijk om de vuilwatertank schoon te maken voordat deze de volstreep bereikt, zodat de vlotter binnenin goed werkt en de machine niet nog meer vuil water opzuigt.



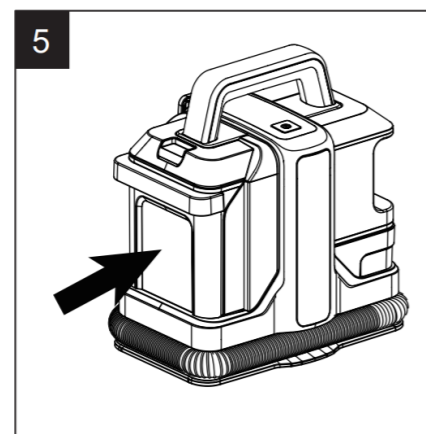
Om de vuilwatertank schoon te maken, haal je hem eerst uit de machine. Open dan het deksel van de tank, en verwijder de windgeleidingsbuis en de vlotter.



Maak alle onderdelen schoon.



Maak vervolgens de schoonwatertankbuizen en geleide ribben schoon. Plaats de schone vlotter langs de geleide ribben, steek dan het hoge deel van de windgeleidingsbuis in het hoge deel van de buis in de tank, en draai het tankdeksel vast.



Monteer ten slotte de schone en lege vuilwatertank weer in de machine.

VEELGESTELDE VRAGEN

Lees onderstaande tabel zorgvuldig door voordat je contact opneemt met het onderhoudsbureau, om onnodige verliezen te voorkomen.

Storing	Mogelijke redenen	Maatregelen
Werkt niet na inschakelen	<ul style="list-style-type: none"> De stekker is niet goed aangesloten Het snoer is beschadigd 	Zet het apparaat uit, steek de stekker er goed in, of raadpleeg de service agent via de hotline
Er komt geen of weinig water uit na het indrukken van de watersproeiknop	<ul style="list-style-type: none"> De spuitmond is verstopt De handgreep of de pomp is beschadigd 	Haal de borstel eruit, was de sproeiwatermond of raadpleeg de service agent via de hotline
Geen of zwakke zuigkracht	<ul style="list-style-type: none"> De machine staat niet aan De vuilwatertank is vol De slang is niet in goede staat De opwind spons is geblokkeerd 	Schakel de stroom in. Maak de vuilwatertank schoon om hem weer te kunnen gebruiken. Controleer of de slang in goede staat is. Maak de wind-in-spons schoon of raadpleeg de service-agent via de hotline.

SPECIFICATIES

Naam	Draagbare tapijtreiniger
Artikelnummer	W05
Spanning/Frequentie	220-240V~ 50/60Hz
Nominaal vermogen	450W
Maximale leegte	≥11 kPa
Capaciteit schoonwatertank/vuilwatertank	1080ML / 800ML
IP waarde	IPX4



DRAAGBARE TAPIJTREINIGER



Model: W05
220-240V, 50/60Hz
450W
Made in China

Kom je er niet uit?

Neem dan contact op met onze klantenservice

 help@deemer.nl