

# auronic

Gebruiksaanwijzing - Torenventilator

User Manual - Tower fan

Manuel d'utilisation - Ventilateur colonne

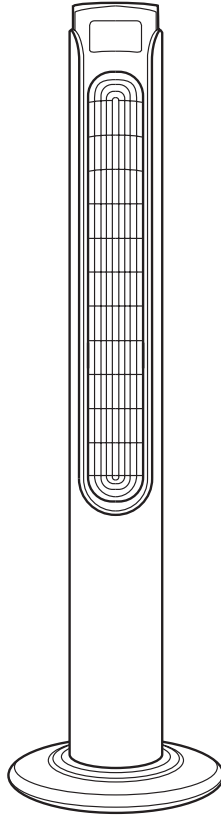
---

**NL:** p.2-6

**EN:** p.7-11

**FR:** p.12-16

Model: AU3093/AU3094



CE

RoHS

CHN

MADE IN CHINA



Lees de instructies

Please read the manual

Veuillez lire ce mode d'emploi

## ► Introductie

- Bedankt dat je hebt gekozen voor een Auronic product! Volg altijd de veiligheidsvoorschriften voor veilig gebruik. Mochten er vragen zijn over het product, neem dan contact met ons op via e-mail: service@auronic.nl.

### Beoogd gebruik

- Dit product is uitsluitend bestemd voor de doeleinden beschreven in de handleiding.

- De leverancier is vrijgesteld van aansprakelijkheid voor enig letsel of schade veroorzaakt door het gebruik van het product buiten het beoogde gebruik ervan.

- Neem altijd de volgende voorzorgsmaatregelen in acht wanneer u gebruik maakt van 'de torenventilator', hierna te noemen 'het product'.

## ► Waarschuwingen en Veiligheidsinstructies

⚠ Let erop dat het verpakkingsmateriaal niet in handen komt van kinderen. Zij kunnen erin stikken!

⚠ Lees voor gebruik de gebruiksaanwijzing aandachtig door en bewaar deze goed!

### Algemeen

- Als dit de eerste keer is dat je het product gebruikt is het belangrijk om de handleiding en instructies zorgvuldig door te nemen.
- Als het product niet goed functioneert, gevallen of beschadigd is, gebruik het product dan niet en raadpleeg onze klantenservice.
- Controleer voor elk gebruik de onderdelen en accessoires op schade of slijtage (barsten/breuken) die het functioneren negatief kunnen beïnvloeden en vervang ze, als hiervan sprake is, door originele of door de fabrikant aanbevolen onderdelen en accessoires.
- Gebruik het product alleen voor de doeleinden aangegeven in deze handleiding.
- Haal het product niet uit elkaar, repareer en herstel het product niet. Dit kan schade aan het product aanbrengen. Voor de eigen veiligheid mogen deze onderdelen alleen vervangen worden door geautoriseerd onderhoudspersoneel. Stuur het product altijd naar servicecentrum voor reparaties om schade en persoonlijk letsel te voorkomen.
- Het product is alleen geschikt voor buitenshuis. Gebruik het product niet binnenshuis.
- Het product is ontworpen en bedoeld voor privégebruik. Gebruik het product niet voor commerciële doeleinden.
- Houd het product uit de buurt van hitte, ruimtes waar de temperatuur relatief hoog is en hittebronnen zoals ovens.
- Laat het product niet onbeheerd achter wanneer het in gebruik is. Als je het product niet gebruikt, zet het product dan uit en haal de stekker uit het stopcontact.
- Let op de risico's en consequenties die verbonden zijn aan verkeerd gebruik van het product. Verkeerd gebruik van het product kan leiden tot persoonlijk letsel en schade aan het product.
- Zorg ervoor dat er geen voorwerpen zoals dassen, sjaals, kettingen of lang haar in het product komen.
- Zet het product niet te dicht bij de rand van het oppervlak en zorg ervoor dat het product niet omvalt.
- Zorg ervoor dat het product niet nat wordt.

### Personen

- Dit product mag niet door kinderen worden gebruikt. Het reinigen en onderhouden van het product mag niet door kinderen worden uitgevoerd. Houd het product en het snoer buiten het bereik van kinderen.
- Het product mag niet gebruikt worden door kinderen. Gebruik van het product is alleen toegestaan als er een toezichthouder bij is, die verantwoordelijk is voor de veiligheid van de gebruiker.
- Het product mag niet gebruikt worden door mensen met een fysieke of mentale beperking. Gebruik van het product is alleen toegestaan als er een toezichthouder bij is, die verantwoordelijk is voor de veiligheid van de gebruiker.
- Laat kinderen niet met het product spelen. Gebruik en bewaar het product buiten het bereik van kinderen.
- Plaats het product buiten bereik van (huis)dieren.

### Gebruik

- Dek het product niet af als het aanstaat. Leg nooit kussens of dekens op het product of ertegenaan. Dit kan tot brandgevaar, een elektrische schok, persoonlijk letsel of schade aan het product leiden.
- Dompel het product, de stroomkabel of de stekker niet onder in water. Als er toch water in of op het product komt, zet het product dan direct uit en neem contact op met onze klantenservice.
- Gebruik het product niet in de buurt van een bad, een douche, een zwembad, of bij een (was)bak gevuld met water. Raak het product en het stroomsnoer niet met natte handen aan. Zorg ervoor dat het product niet in contact komt met water. Dompel het product niet onder in water. Als er toch water in of op het product komt, zet het product dan direct uit en neem contact op met onze klantenservice.
- Plaats het product altijd op een horizontaal, effen, stabiel en niet ontvlambaar oppervlak.
- Zorg ervoor dat het product een stabiel en veilig oppervlak staat, zodat het product niet om kan vallen en er geen water in kan komen.
- Gebruik het product nooit zonder het ventilatierooster.
- Maak het product niet schoon als deze nog in het stopcontact zit.
- Raak het product niet aan met natte handen, dit kan een schok of ander persoonlijk letsel veroorzaken.

### Elektra

- Als de stroom tijdens het gebruik uitvalt, zet het product dan direct uit en haal de stekker uit het stopcontact.
- Controleer zowel netsnoer als stekker regelmatig op tekenen van schade of slijtage en is daarvan sprake, gebruik het product dan niet en laat het netsnoer en/of de stekker vervangen of repareren door geautoriseerd onderhoudspersoneel.
- Gebruik geen verlengsnoer. Zorg ervoor dat het product op een geaard stopcontact is aangesloten, waar geen andere apparaten op aangesloten zijn.
- Haal de stekker van het product niet uit het stopcontact door aan de stroomkabel te trekken. Dit kan brand of een elektrische schok veroorzaken.
- Steek geen objecten in de openingen van het product. Zorg ervoor dat de bewegende onderdelen niet geblokkeerd worden en dat er niks geklemd zit.
- Steek nooit voorwerpen in de sleuven aan de buitenkant van het product, u kunt onderdelen raken die onder spanning staan. Dit kan brand en/of elektrische schokken veroorzaken.
- Verplaats het product niet door aan het snoer te trekken en draai het snoer niet.
- Zorg ervoor dat de netspanning die op het type-aanduidingsplaatje staat aangegeven, overeenkomt met die van je stroomnet, voor je het product aansluit.
- Zorg ervoor dat je niet over de kabel struikelt en dat de kabel niet geknakt of gedraaid is, of vastzit.
- Als het oppervlak van het product gebarsten is, zet dan het product uit om een elektrische schok te voorkomen.
- Gebruik alleen de adapter en/of accessoires die door de leverancier geleverd worden om oververhitting, explosies, elektrische schokken, brand, andere schade en persoonlijk letsel te voorkomen.
- Gebruik het product niet als je vermoedt dat de stroomkabel of de stekker beschadigd zijn, om een elektrische schok te voorkomen. Een beschadigde stroomkabel of stekker moeten gerepareerd of vervangen worden door een professional (een geautoriseerde distributeur).
- Haal de stekker uit het stopcontact en zet het product uit wanneer je het product niet gebruikt en voordat je het product schoonmaakt.
- Laat het product niet vallen en stel het product niet bloot aan grote schokken.

## ► Ontvangen van Verzending

- Controleer of de inhoud van het pakket overeenkomt met de pakbon wanneer je de verzending ontvangt. Licht je leverancier in als er onderdelen ontbreken. Lijkt de apparatuur beschadigd, dien dan onmiddellijk een klacht in bij de vervoerder en geef de leverancier een gedetailleerde beschrijving van de schade. Bewaar de beschadigde verpakkingen om je klacht te onderbouwen.

## ► Inhoud Verpakking

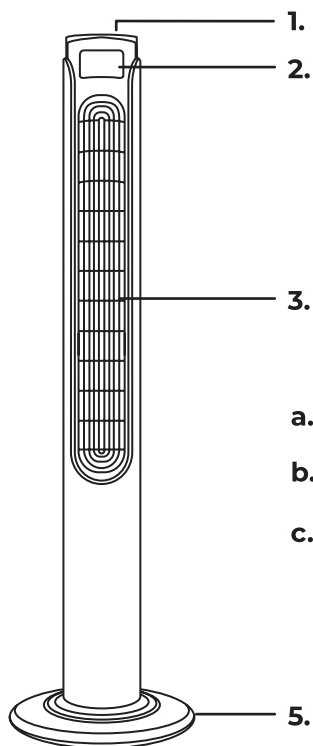
- Auronic Torenventilator - Zwart - Model AU3093 - EAN 8720195255321
- Auronic Torenventilator - Grijs - Model AU3094 - EAN 8720195255338

### Bijgevoegde accessoires

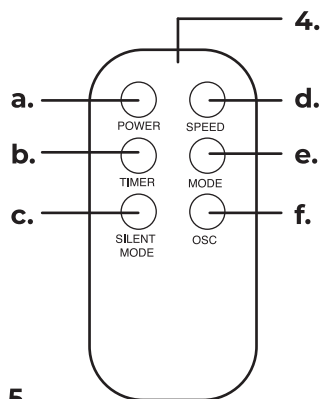
- 1x Handleiding
- 1x Afstandsbediening
- 1x CR2025 batterij

## Producteigenschappen

Productoverzicht



1. Controlepaneel
2. LCD-scherm
3. Ventilatiooster
4. Afstandsbediening
  - a. Aan-/uitknop
  - b. Timer instellen
  - c. Stille modus
  - d. Snelheid instellen
  - e. Modus instellen
  - f. Draaifunctie
5. Voet



Technische data

Afmeting	32 x 32 x 118 cm	Batterij afstandsbediening	CR2025 batterij
Gewicht	3,5 kg	Standen	3 snelheidsstanden laag, medium, hoog 3 modi normaal, natuurlijk, slaapmodus Draaifunctie (oscillerend): 80°
Kleur	Zwart   Grijs		
Materiaal	ABS		
Snoerlengte	1,5 m	Werking afstandsbediening	Tot 6 m
Voltage	220 - 240 V~	Geluidsniveau	45 dB
Frequentie	50/60 Hz		
Vermogen	55 W		

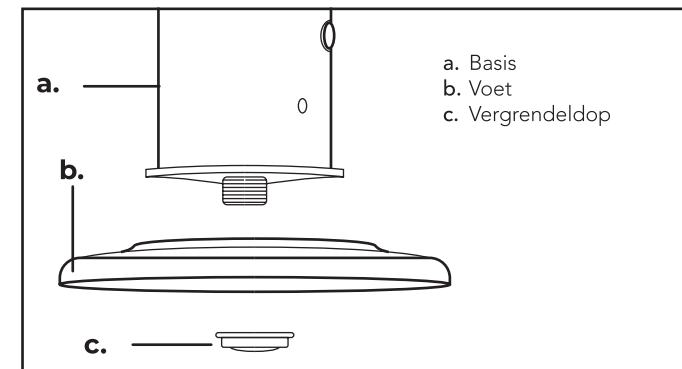
### Overige eigenschappen

- Beveiliging tegen oververhitting;
- Automatisch uitschakelen;
- Inclusief afstandsbediening;
- Slaaptimer en slaapmodus;
- LCD-scherm.

## Instructies voor gebruik

### Installatie voet

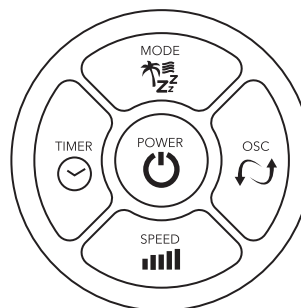
1. Bevestig de voet aan de basis.
2. Doe de stroomkabel door de opening in het midden van de voet.
3. Zet de voet vast met de vergrendeldop.



### Bediening

Het product kan bediend worden met het bedieningspaneel of met de afstandsbediening.

1. Plaats het product op een stabiele en effen ondergrond en doe de stekker in het stopcontact.
2. Zet het product aan door op 'Power' te drukken op het bedieningspaneel of de afstandsbediening. Het product staat automatisch op de lage stand en in de normale modus. Het LCD-scherm geeft de huidige kamertemperatuur aan.



### Snelheid instellen

- Pas de snelheid (laag, medium, hoog) aan door op 'Speed' te drukken op het bedieningspaneel of de afstandsbediening. De snelheidsstand wordt weergegeven op het LCD-scherm.

### Modus instellen

- Druk op 'Mode' te drukken op het bedieningspaneel of de afstandsbediening om te kiezen tussen de modi: normaal, natuurlijk en slaap. De modus wordt weergegeven op het LCD-scherm.
  - Normale modus: snelheid is constant;
  - Natuurlijke modus: snelheid varieert en bootst natuurlijke wind na;
  - Slaapmodus: de snelheid vertraagt geleidelijk. De snelheidsstanden worden weergegeven op het LCD-scherm.

### Draairichting instellen

- Druk op 'OSC' te drukken op het bedieningspaneel of de afstandsbediening om de wind in verschillende richtingen te laten blazen. Druk nogmaals op de knop om deze functie uit te schakelen.

### Timer instellen

- Druk op 'Timer' te drukken op het bedieningspaneel of de afstandsbediening om de timerfunctie in te schakelen. Er zijn 15 tijdsintervallen, verschillend van 1 uur tot 15 uur.

### Stille modus instellen

- Druk op 'Silent Mode' op de afstandsbediening om het product in de stille modus te zetten. Je hoort geen geluid meer als je op de knoppen drukt.

### Energiebesparende stand

- Als de slaap- of timerfunctie aanstaat, zal het LCD-scherm na 30 seconden in de energiebesparende modus gaan. Raak een willekeurige knop aan om het LCD-scherm weer aan te zetten.

## Onderhoud en reiniging

- Haal altijd de stekker uit het stopcontact voordat je het product schoon maakt.
- Gebruik een zachte, schone doek om het stof van en uit het product te halen.
- Gebruik een vochtige doek en milde zeep om de buitenkant van het product schoon te maken.
- Gebruik geen agressieve schuur- of schoonmaakmiddelen.
- Maak het product goed droog voor je hem weer gebruikt of opbergt.

## Opslag

- Bewaar het product op een droge, schone plek. Bewaar het product niet in extreem hoge of lage temperaturen.

## Weggoien - recyclen

- Denk aan het milieu en lever een bijdrage aan een schonere leefomgeving! Dit product is onderworpen aan de Europese richtlijn (EU) 2012/19/EU. Gooi het product aan het einde van zijn levensduur niet weg met het normale huisvuil, maar lever hem in op een door de overheid aangewezen inzamelpunt om het te laten recyclen.

## Service en garantie

- Indien je service of informatie nodig hebt omtrent je product, neem dan contact op met onze klantenservice via [service@auronic.nl](mailto:service@auronic.nl).
- Wij verlenen 2 jaar garantie op onze producten. De klant dient een aankoopbewijs te kunnen tonen en de garantie dient binnen een periode van 2 jaar na de aankoopdatum geldend te worden gemaakt. Let op de garantie geldt niet: bij schade veroorzaakt door onjuist gebruik of reparatie; voor aan slijtage onderhevige onderdelen; voor gebreken waarvan de klant bij aankoop op de hoogte was; bij defecten door eigen schuld van de klant, bij schade door derden.

## Disclaimer

- Veranderingen onder voorbehoud; specificaties kunnen veranderen zonder opgaaf van redenen.

## Introduction

- Thank you for choosing a Auronic product! Please always follow the instructions for safe usage. If you have any questions about the product or experience any problems, please contact us by e-mail: [service@auronic.nl](mailto:service@auronic.nl).

### Intended use

- This product is only intended for the purposes described in the manual.
- The supplier is released from liability for any injury or damage caused by using the product outside of its intended use.
- Always observe the following precautions when using 'the tower fan', hereinafter referred to as 'the product'.

## Warnings and Safety Instructions

⚠ Please ensure that the packaging is kept out of the reach of children! Risk of suffocation!

⚠ Make sure to keep this user manual. Read the manual carefully!

### General

- If this is your first time using the product, it is important to read the manual and instructions carefully.
- If the product is not working properly, has been dropped or damaged, do not use the product and contact our customer service.
- Before each use, inspect the parts and accessories for damage or wear (cracks/breaks) that could impair function and if so, replace them with original parts and accessories recommended by the manufacturer.
- Use the product only for the purposes indicated in this manual.
- Do not disassemble, repair or repair the product. This may damage the product. For your own safety, these parts should only be replaced by authorized service personnel. Always send the product to the service center for repairs to avoid damage and personal injury.
- The product is only suitable for outdoor use. do not use the product indoors.
- The product is designed and intended for private use. Do not use the product for commercial purposes.
- Keep the product away from heat, areas where the temperature is relatively high and heat sources such as ovens.
- Do not leave the product unattended when in use. When not using the product, turn off the product and unplug the power cord.
- Be aware of the risks and consequences associated with incorrect use of the product. Improper use of the product can lead to personal injury and damage to the product.
- Make sure no objects such as ties, scarves, necklaces or long hair get into the product.
- Do not place the product too close to the edge of the surface and make sure the product does not fall over.
- Make sure the product does not get wet.

### Persons

- This product should not be used by children. Cleaning and maintenance of the product should not be performed by children. Keep the product and cord out of the reach of children.
- The product should not be used by children. Use of the product is permitted only when a supervisor is present and responsible for the safety of the user.
- The product must not be used by people with physical or mental disabilities. Use of the product is allowed only when a supervisor is present, who is responsible for the safety of the user.
- Do not let children play with the product. Use and store the product out of the reach of children.
- Place the product out of reach of (domestic) animals.



## Use

- Do not cover the product when it is on. Never place pillows or blankets on or against the product. This could result in a fire hazard, electric shock, personal injury or damage to the product.
- Do not immerse the product, power cord or plug in water. If water does get inside or on the product, turn the product off immediately and contact our customer service department.
- Do not use the product near a bath, shower, swimming pool, or near a basin or sink filled with water. Do not touch the product and power cord with wet hands. Make sure that the product does not come into contact with water. Do not immerse the product in water. If water does get in or on the product, turn the product off immediately and contact our customer service.
- Always place the product on a horizontal, even, stable and non-flammable surface.
- Make sure that the product is on a stable and secure surface, so that the product cannot fall over and no water can enter.
- Never use the product without the ventilation grid.
- Do not clean the product while it is still plugged in.
- Do not touch the product with wet hands, as this may cause a shock or other personal injury.

## Electronics

- If the power fails during use, turn off the product immediately and unplug the power cord.
- Periodically inspect both power cord and plug for signs of damage or wear, and if any, do not operate the product and have the power cord and/or plug replaced or repaired by authorized service personnel.
- Do not use an extension cord. Make sure that the product is plugged into a grounded outlet that has no other devices connected to it.
- Do not unplug the product by pulling on the power cord. This may cause fire or electric shock.
- Do not insert objects into the openings of the product. Make sure that the moving parts are not blocked and that nothing is pinched.
- Never insert objects into the slots on the outside of the unit, you may hit live parts. This may cause fire and/or electric shock.
- Do not move the product by pulling or twisting the cord.
- Before connecting the product, make sure that the mains voltage indicated on the type rating plate corresponds to that of your mains supply.
- Make sure that you do not trip over the cable and that the cable is not bent, twisted, or caught.
- If the surface of the product is cracked, please turn off the product to avoid electric shock.
- To avoid overheating, explosion, electric shock, fire, other damage and personal injury, use only the adapter and/or accessories supplied by the supplier.
- To avoid electric shock, do not use the product if you suspect that the power cord or plug is damaged. A damaged power cord or plug must be repaired or replaced by a professional (an authorized distributor).
- Unplug the product and turn off the product when not in use and before cleaning the product.
- Do not drop the product or subject it to large shocks.

## Receiving your shipment

- When receiving your shipment, make sure that the contents are consistent with the packing list. Notify your distributor of any missing items. If the equipment appears to be damaged, file a claim immediately with the carrier and notify your distributor at once, giving a detailed description of any damage. Save the damaged packing container to substantiate your claim.

## Contents of package

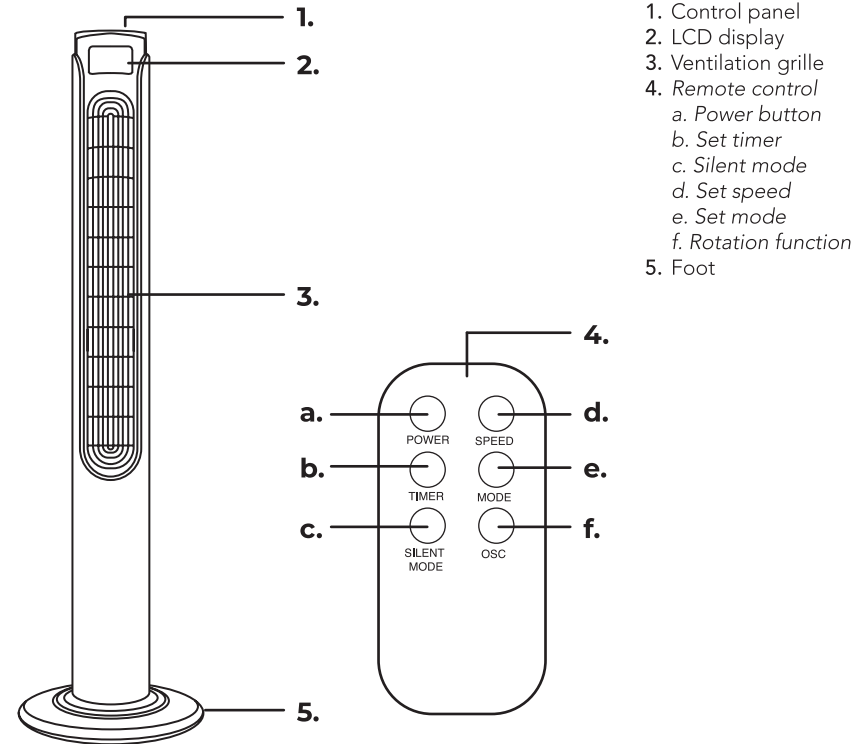
- Auronic Tower fan - Black - Model AU3093 - EAN 8720195255321
- Auronic Tower fan - Grey - Model AU3094 - EAN 8720195255338

## Included accessories

- 1x User Manual
- 1x Remote control
- 1x CR2025 battery

## Product features

### Product overview



### Technical data

Dimension	32 x 32 x 118 cm	Remote control battery	CR2025 battery
Weight	3.5 kg	Modes	3 speed modes low, medium, high 3 modes normal, natural, sleep mode Rotation function (oscillation): 80°
Color	Black   Gray		
Material	ABS		
Cord length	1,5 m	Remote control operation	Up to 6 m
Voltage	220-240V~	Noise level	45dB
Frequency	50/60Hz		
Power	55W		

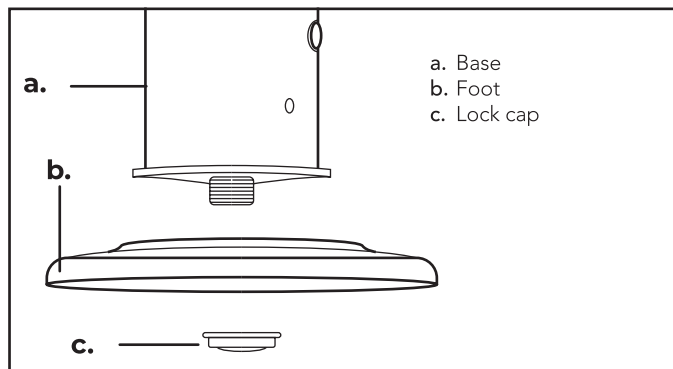
### Other features

- Overheating protection;
- Auto power off;
- Includes remote control;
- Sleep timer and sleep mode;
- LCD screen.

## Operating instructions

### Installation base

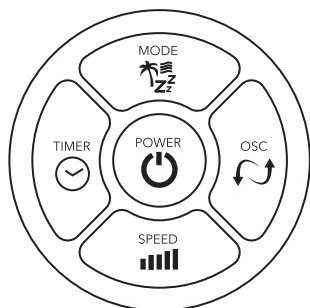
1. Attach the foot to the base.
2. Run the power cable through the opening in the middle of the base.
3. Secure the foot with the lock cap.



### Handling

The product can be operated with the control panel or with the remote control.

1. Place the product on a stable and level surface and plug it in.
2. Turn on the product by pressing 'Power' on the control panel or remote control. The product is automatically on the low mode and in the normal mode. The LCD screen indicates the current room temperature.



#### Set speed

- Adjust the speed (low, medium, high) by pressing 'Speed' on the control panel or remote control. The speed mode is displayed on the LCD.

#### Set mode

- Press 'Mode' to press the control panel or remote control to choose between the modes: normal, natural and sleep. The mode is displayed on the LCD.
  - Normal mode: speed is constant;
  - Natural mode: speed varies and mimics natural wind;
  - Sleep mode: The speed slows down gradually. The speed settings are displayed on the LCD screen.

#### Set direction of rotation

- Press 'OSC' on the control panel or remote control to let the wind blow in different directions. Press the button again to disable this feature.

#### Set timer

- Press 'Timer' on the control panel or remote control to turn on the timer function. There are 15-time intervals, ranging from 1 hour to 15 hours.

#### Set up silent mode

- Press 'Silent Mode' on the remote control to put the product in silent mode. You won't hear any sound when you press the buttons.

#### Energy-saving mode

- If the sleep or timer function is on, the LCD screen will go into power-saving mode after 30 seconds. Touch any button to turn the LCD back on.

## Maintenance and cleaning

- Always unplug the power cord before cleaning the product.
- Use a soft, clean cloth to remove the dust from and out of the product.
- Use a damp cloth and mild soap to clean the outside of the product.
- Do not use aggressive abrasives or cleaning agents.
- Dry the product thoroughly before using or storing it again.

## Storage

- Store the product in a clean and dry place. Do not store the device in extreme high or extreme low temperatures.

## Disposal - recycle

- Think about the environment and contribute to a cleaner living environment! This product is subject to the European Directive (EU) 2012/19/EU. At the end of its service life, do not dispose of the product with normal household waste, but deliver it to a collection point designated by the authorities for recycling.

## Service and warranty

- If you need service or information regarding your product, please contact our Customer Support at [service@auronic.nl](mailto:service@auronic.nl).
- We provide a 2-year warranty on its products. To obtain service during the warranty period, the product needs to be returned with a proof of purchase. Product defects have to be reported within 2 years from the date of purchase. This warranty does not cover damages caused by misuse or incorrect repair; parts subject to wear; defects that the customer was aware of at the time of purchase; damages or defects caused by customer neglect; damages or defects caused by third parties.

## Disclaimer

- Changes reserved; specifications are subject to change without stating grounds for doing so.

## Introduction

- Merci d'avoir choisi ce produit de Auronic ! Suivez toujours les instructions pour une utilisation sûre. Si vous avez des questions sur le produit ou si vous rencontrez des problèmes, veuillez nous contacter par courrier électronique : [service@auronic.nl](mailto:service@auronic.nl).

### Utilisation prévue

- Ce produit est uniquement destiné à l'usage décrit dans le manuel.
- Le fournisseur est dégagé de toute responsabilité pour toute blessure ou tout dommage causé par l'utilisation du produit en dehors de son usage prévu.
- Respectez toujours les précautions suivantes lors de l'utilisation du "le ventilateur colonne", ci-après dénommé "le produit".

## Avertissements et consignes de sécurité

⚠ Veillez à ce que le matériel d'emballage ne tombe pas entre les mains des enfants. Ils pourraient s'étouffer avec !

⚠ Lisez attentivement le mode d'emploi avant de l'utiliser et conservez-le dans un endroit sûr !

### Général

- Si c'est la première fois que vous utilisez ce produit, il est important que vous lisiez attentivement le manuel d'utilisation et les instructions.
- Si le produit ne fonctionne pas correctement ou si l'appareil est tombé ou endommagé, ne l'utilisez pas et consultez le service à la clientèle.
- Après chaque utilisation, contrôlez les pièces et les accessoires pour des signes de dommages ou d'usure (des fissures / des fractures) qui peuvent négativement affecter le fonctionnement du produit. En cas de dommages ou d'usure, remplacez-les par des pièces ou des accessoires originaux ou recommandés par le fabricant.
- Utilisez le produit uniquement pour les buts indiqués dans ce manuel.
- Ne démontez pas le produit. Ne réparez ou ne restaurez pas l'appareil. Cela peut entraîner des dégâts à l'appareil. Pour votre propre sécurité, les pièces peuvent être remplacées seulement par personnel de maintenance autorisé. Envoyez toujours le produit à un centre de service pour des réparations pour prévenir des dégâts et des dommages corporels.
- Le produit est uniquement approprié pour être utilisé à l'extérieur. N'utilisez pas le produit à l'intérieur.
- Le produit est conçu pour l'usage privé. Ne l'utilisez pas pour des fins commerciales.
- Gardez l'appareil loin d'humidité, de chaleur, des espaces où la température est élevée et des sources de chaleur comme des fours.
- Ne laissez pas le produit sans surveillance en cours d'utilisation. Quand vous n'utilisez pas le produit, éteignez l'appareil et retirez le cordon d'alimentation de la prise électrique.
- Faites attention aux risques et aux conséquences liés à la maltraitance de le produit. La maltraitance de le produit peut entraîner des dommages corporels et des dégâts à l'appareil ou aux produits qui y sont reliés.
- Veillez à ce qu'aucun objet tel qu'une cravate, un foulard, un collier ou des cheveux longs ne pénètre dans le produit.
- Ne placez pas le produit trop près du bord de la surface et assurez-vous que le produit ne tombe pas.
- Veillez à ce que le produit ne soit pas mouillé.

### Personnes

- Ce produit ne doit pas être utilisé par les enfants. Le nettoyage et l'entretien du produit ne doivent pas être effectués par des enfants. Gardez le produit et le cordon hors de portée des enfants.
- Le produit ne doit pas être utilisé par des enfants. L'utilisation du produit n'est autorisée que lorsqu'un superviseur est présent et responsable de la sécurité de l'utilisateur.
- Le produit ne doit pas être utilisé par des personnes souffrant d'un handicap physique ou mental. L'utilisation de l'appareil n'est autorisée qu'en présence d'un superviseur, qui est responsable de la sécurité de l'utilisateur.

- Les enfants ne doivent pas jouer avec l'appareil. Utilisez et gardez le produit hors de la portée des enfants.
- Placez le produit hors de portée des animaux (domestiques).

### Utilisation

- Ne couvrez pas le produit quand c'est activé. Ne placez jamais de coussinets ou des couvertures sur ou près de l'appareil. Cela peut entraîner un risque d'incendie, une décharge électrique, des dommages corporels ou des dégâts à l'appareil.
- Ne plongez pas l'appareil dans l'eau. S'il entre quand même de l'eau sur ou dans l'appareil, éteignez immédiatement l'appareil et contactez notre service clientèle.
- N'utilisez pas le produit à proximité d'un bain, une douche, une piscine ou un lavabo rempli d'eau. Ne touchez pas l'appareil et le cordon d'alimentation avec des mains mouillées. Assurez-vous que l'appareil n'entre pas en contact avec de l'eau. Ne plongez pas l'appareil dans l'eau. S'il entre quand même de l'eau sur ou dans l'appareil, éteignez immédiatement l'appareil et contactez notre service clientèle.
- Placez le produit toujours sur une surface horizontale, lisse, stable et ininflammable.
- Assurez-vous que le produit est toujours sur une surface stable et sûre afin que le produit ne puisse pas se renverser et que l'eau ne puisse pas entrer dans le produit.
- N'utilisez jamais le produit sans la grille de ventilation.
- Ne nettoyez pas le produit lorsqu'il est encore branché.
- Ne touchez pas le produit avec des mains mouillées, cela peut provoquer un choc ou d'autres dommages corporels.

### Équipement électrique

- En cas de coupure d'électricité lors de l'utilisation, éteignez immédiatement le produit et retirez le cordon d'alimentation de la prise électrique.
- Contrôlez le cordon d'alimentation et la fiche régulièrement pour des signes de dommages ou d'usure. En cas de dommages ou d'usure, n'utilisez pas le produit et laissez remplacer ou réparer le cordon et / ou la fiche par personnel de maintenance autorisé.
- N'utilisez pas une rallonge. Assurez-vous que le produit est branché à une prise électrique mise à la terre, dont aucun autre appareil est branché.
- Ne tirez pas sur le cordon d'alimentation pour débrancher la fiche de la prise électrique. Cela peut provoquer un incendie ou une décharge électrique.
- N'insérez pas d'objets dans les ouvertures du produit. Assurez-vous que les pièces mobiles ne sont pas bloquées et que rien n'est coincé.
- N'insérez jamais d'objets dans les fentes situées à l'extérieur de l'appareil, vous pourriez heurter des pièces sous tension. Cela peut provoquer un incendie et/ou un choc électrique.
- Ne déplacez pas l'appareil en tirant sur le cordon d'alimentation et ne déformez pas le cordon d'alimentation.
- Assurez-vous que la tension du réseau qui est indiquée sur l'image indication-modèle, correspond à celle de votre réseau électrique avant que vous branchiez le produit.
- Assurez-vous que vous ne trébuchez pas sur le cordon et que le cordon n'est pas brisé, déformé ou accroché.
- Si la surface du produit est fissurée, éteignez l'appareil pour éviter une décharge électrique.
- Utilisez uniquement l'adaptateur et / ou les accessoires fournis par le fabricant pour éviter une surchauffe, des explosions, des décharges électriques, un incendie, d'autres dégâts et des dommages corporels.
- N'utilisez pas le produit si vous suspectez que le cordon d'alimentation ou la fiche sont endommagés pour éviter une décharge électrique. Un cordon d'alimentation endommagé ou une fiche endommagée doivent être remplacés par un professionnel (un distributeur autorisé).
- Retirez la fiche de la prise électrique et éteignez le produit si vous ne l'utilisez pas et avant que vous le nettoyez.
- Ne laissez pas tomber le produit et ne le soumettez pas à des chocs importants.

## Recevoir la livraison

- Contrôlez si le contenu de la boîte correspond au bon de livraison quand vous recevez la livraison. Informez votre fournisseur s'il manque des pièces. Quand il semble que l'équipement est endommagé, portez immédiatement plainte au transporteur et lui donnez une description détaillée des dommages. Gardez les emballages endommagés pour étayer votre plainte.

## Contenu de la boîte

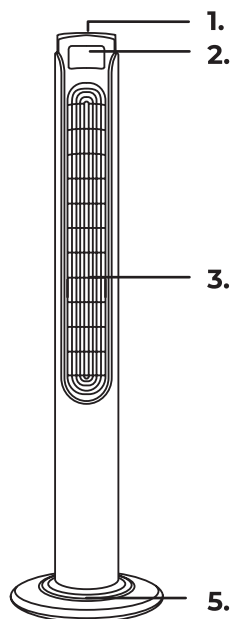
- Auronic Ventilateur colonne - Noir - Model AU3093 - EAN 8720195255321
- Auronic Ventilateur colonne - Gris - Model AU3094 - EAN 8720195255338

### Accessoires inclus

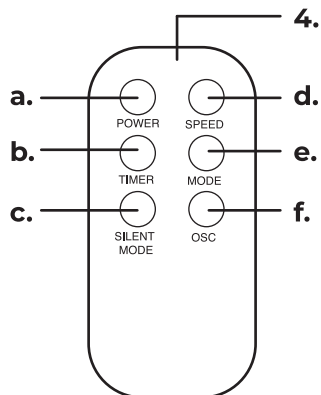
- 1x Manuel d'utilisation
- 1x Télécommande
- 1x Pile CR2025

## Caractéristiques du produit

### Description du produit



1. Panneau de contrôle
2. Écran LCD
3. Grille d'aération
4. Télécommande
  - a. Bouton marche/arrêt
  - b. Régler la minuterie
  - c. Mode silencieux
  - d. Régler la vitesse
  - e. Mode de réglage
  - f. Fonction de rotation
5. Pied



### Données techniques

Dimensions	32 x 32 x 118 cm	Pile de la télécommande	Pile CR2025
Poids	3,5 kg	Modes	3 modes de vitesse faible, moyen, élevé 3 modes normal, naturel, veille Fonction de rotation (oscillante) : 80°
Couleur	Noir   Gris		
Matériau	ABS	Fonctionnement de la télécommande	Jusqu'à 6 m
Longueur du cordon	1,5 m	Niveau de bruit	45 dB
Tension	220 - 240 V~		
Fréquence	50/60 Hz		
Puissance	55 W		

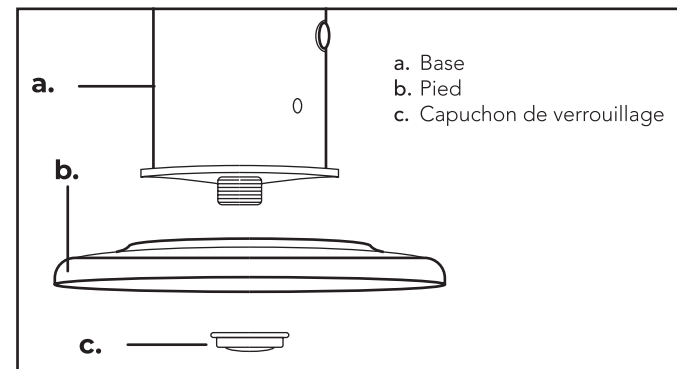
### Autres caractéristiques

- Protection contre la surchauffe ;
- Arrêt automatique ;
- Télécommande incluse ;
- Minuterie et mode veille ;
- Affichage LCD.

## Instructions d'utilisation

### Pied d'installation

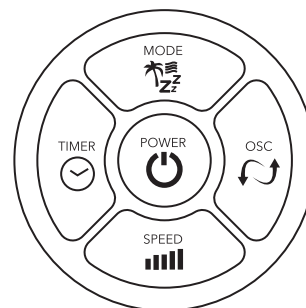
1. Fixez la base à la base.
2. Faites passer le câble d'alimentation par l'ouverture située au centre de la base.
3. Fixez la base à l'aide du capuchon de verrouillage.



### Opération

Le produit peut être utilisé à l'aide du panneau de commande ou de la télécommande.

1. Placez le produit sur une surface stable et plane et branchez-le.
2. Allumez le produit en appuyant sur la touche "Power" du panneau de commande ou de la télécommande. Le produit est automatiquement en mode faible et en mode normal. L'écran LCD affiche la température ambiante actuelle.



### Vitesse de réglage

- Réglez la vitesse (faible, moyenne, élevée) en appuyant sur la touche "Speed" du panneau de commande ou de la télécommande. Le réglage de la vitesse s'affiche sur l'écran LCD.

### Mode de réglage

- Appuyez sur "Mode" sur le panneau de commande ou sur la télécommande pour choisir entre les modes : normal, naturel et sommeil. Le mode s'affiche sur l'écran LCD.
  - Mode normal : la vitesse est constante ;
  - Mode naturel : la vitesse varie et imite le vent naturel ;
  - Mode veille : la vitesse ralentit progressivement. Les modes de vitesse sont affichés sur l'écran LCD.

### Réglage du sens de rotation

- Appuyez sur la touche "OSC" du panneau de commande ou de la télécommande pour que le vent souffle dans différentes directions. Appuyez à nouveau sur le bouton pour désactiver cette fonction.

### Réglage de la minuterie

- Appuyez sur la touche "Timer" du panneau de commande ou de la télécommande pour activer la fonction de minuterie. Il existe 15 intervalles de temps, allant de 1 heure à 15 heures.

### Réglage du mode silencieux

- Appuyez sur la touche "Silent Mode" de la télécommande pour mettre le produit en mode silencieux. Vous n'entendrez plus aucun son lorsque vous appuyez sur les boutons.

### Mode économie d'énergie

- Si la fonction de veille ou de minuterie est activée, l'écran LCD passe en mode d'économie d'énergie après 30 secondes. Touchez n'importe quel bouton pour rallumer l'écran LCD.

## Entretien et nettoyage

- Débranchez toujours le produit avant de le nettoyer.
- Utilisez un chiffon doux et propre pour enlever la poussière du produit.
- Utilisez un chiffon humide et un savon doux pour nettoyer l'extérieur du produit.
- N'utilisez pas de produits de récurage ou de nettoyage agressifs.
- Séchez bien le produit avant de l'utiliser ou de le ranger.

## Stockage

- Stockez le produit dans un endroit sec et propre. Ne stockez pas le produit à des températures extrêmement élevées ou basses.

## Élimination - recyclage

- Pensez à l'environnement et contribuez à un cadre de vie plus propre ! Ce produit est soumis à la directive européenne (UE) 2012/19/EU. En fin de vie, ne jetez pas le produit avec les déchets ménagers normaux, mais déposez-le dans un point de collecte désigné par les autorités pour le recyclage.

## Service et garantie

- Si vous avez besoin d'un service ou d'informations concernant votre produit, veuillez contacter le service clientèle de Auronic à l'adresse [service@auronic.nl](mailto:service@auronic.nl).
- Auronic offre une garantie de 2 ans sur ses produits. Pour obtenir un service pendant la période de garantie, le produit doit être retourné avec une preuve d'achat. Les défauts du produit doivent être signalés dans un délai de deux ans à compter de la date d'achat. Cette garantie ne couvre pas : les dommages causés par une mauvaise utilisation ou une réparation incorrecte ; les pièces d'usure ; les défauts dont le client avait connaissance au moment de l'achat ; les dommages ou défauts causés par la négligence du client ; les dommages ou défauts causés par des tiers.

## Clause de non-responsabilité

- Sous réserve de modifications ; les spécifications peuvent être modifiées sans justification.