

AVVERTENZA

1. Come pulire:

- Pulire con un panno umido e poi asciugare con un panno asciutto.
- Non lavare o utilizzare detergenti e solventi corrosivi.

2. Garanzia

Tutti i Moiloc Mobility Bag Shell sono venduti con 2 anni di garanzia a partire dalla data di acquisto (prova d'acquisto richiesta), forniti con un utilizzo standard. La garanzia non copre i danni artificiali (ossia i danni derivanti da incidenti o uso improprio) o qualsiasi alterazione, servizio o riparazione eseguita da terzi diversi da Moiloc. Il prodotto difettoso ma coperto da garanzia verrà prontamente e gratuitamente riparato; quello coperto dal servizio di garanzia premium invece verrà sostituito con un prodotto nuovo di zecca. Nel caso in cui dovesse risultare che il prodotto sia al di fuori della garanzia, il nostro rappresentante ti contatterà per la riparazione o la sostituzione a tue spese.

Per ulteriori informazioni sul servizio di garanzia premium, visita www.moiloc.com.

3. Condizioni:

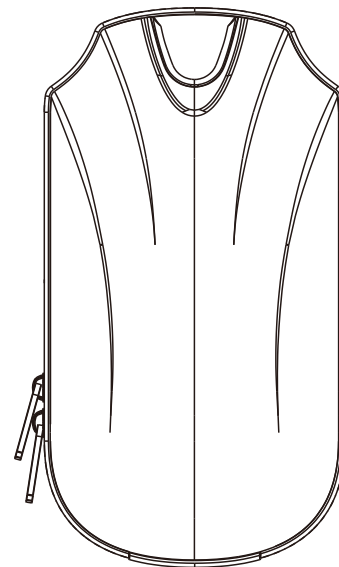
- Peso massimo trasportabile: 1,5 KG.
- Non strappare o maneggiare in maniera brusca.
- Non immergere in acqua il Moiloc Mobility Bag Shell.
- Evitare l'esposizione prolungata a sole e pioggia.
- Tenere lontano da fonti di calore.
- Non avvicinare a campi magnetici.

4. Si prega di visitare il sito www.moiloc.com per consultare video di assemblaggio, manuale dell'utente e altre informazioni.

5. **Per qualsiasi suggerimento/domanda, puoi contattarci tramite la nostra hotline +31(0)235768059 (dal lunedì al venerdì, dalle 9:30 alle 17:00) o tramite email: info@moiloc.com.**

 moiloc

MOILOC MOBILITY BAG SHELL

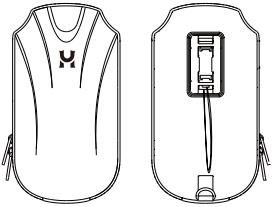


(EN)

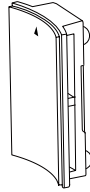


PRODUCT OVERVIEW

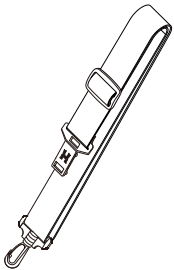
Moiloc Mobility Bag Shell



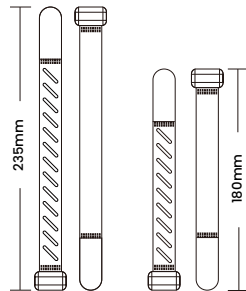
Mounting Magnetic Bracket



Adjustable Strap



Velcro Straps



SPECIFICATION

Product Name	MOILOC MOBILITY BAG SHELL
Model	Shell
color	Black
Size (L x W x H)	27 x 15 x 7.5 CMs
Weight	670 grams
Material	PU, EVA, and Polyester
Contain	1x Moiloc Mobility Bag Shell 1x Mount Magnetic Bracket 1x Adjustable Strap 2x Velcro Straps (large) 2x Velcro Straps (small)

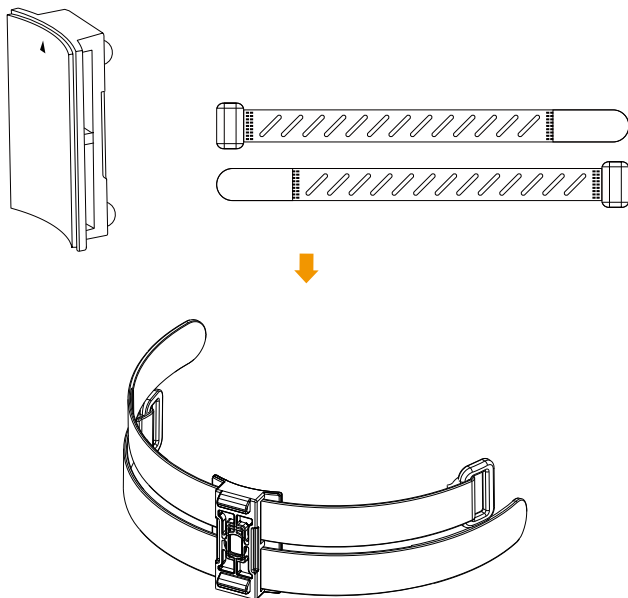
ASSEMBLY AND DISASSEMBLY



Assembly Video

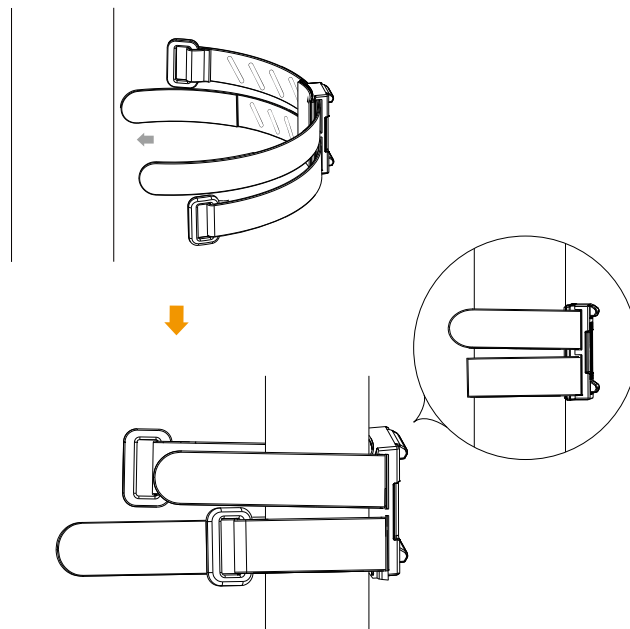
1 Velcro Straps:

1. In the package you will find two sizes of Velcro Straps. Use either one that fits the vehicle of your choice the best.
2. Insert two same size Velcro Straps into the Mounting Magnetic Bracket from different directions.
3. The anti-slip side of the Velcro Straps and that of the Mounting Magnetic Bracket should be on the same face.



2 Mounting Magnetic Bracket:

1. Place the anti-slip side of the Mounting Magnetic Bracket on the surface of the stem/frame/bar of your vehicle with the arrow pointing upwards.
2. Wrap the Velcro Straps around the stem/frame/bar then feed both Velcro Straps through respective buckle.
3. Tighten the Velcro Straps, then stick the hook side to the rough side and fix it.



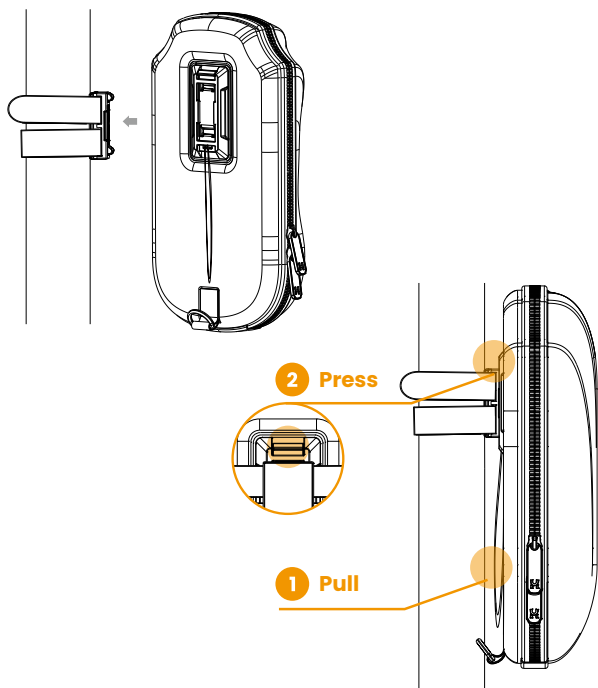
ASSEMBLY AND DISASSEMBLY

3 Moiloc Mobility Bag Shell on Vehicle:

To assemble: Adhere the magnetic base of the Moiloc Mobility Bag Shell to the Mounting Magnetic Bracket.

To disassemble:

1. Hold the Moiloc Mobility Bag Shell with your hand.
2. Pull the string on the bottom of the Moiloc Mobility Bag Shell; or press the button on top of the magnetic base of the Moiloc Mobility Bag Shell.



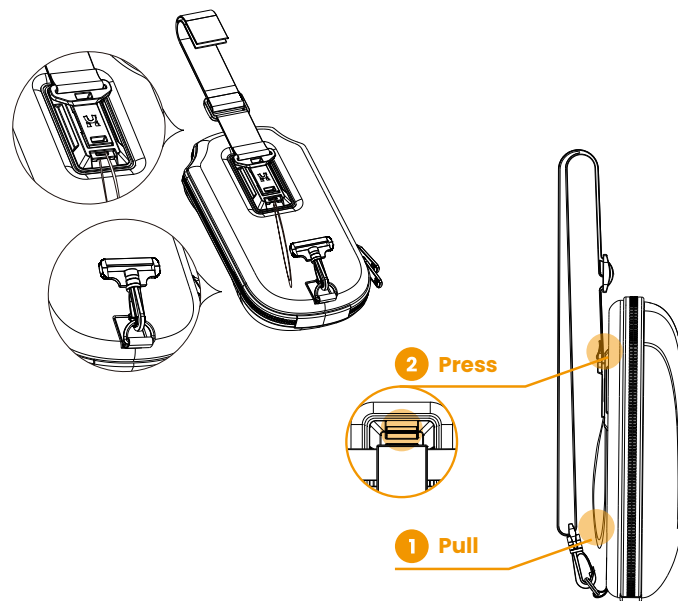
4 Moiloc Crossbody Function:

To assemble:

1. Adhere the magnetic buckle end (T-shaped) of the Adjustable Strap to the magnetic base of the Moiloc Mobility Bag Shell.
2. Connect the hook end of the Adjustable Strap with D buckle at the bottom of the Moiloc Mobility Bag Shell.

To disassemble:

1. Pull the string on bottom of the Moiloc Mobility Bag Shell; or press the button on top of the magnetic base of the Moiloc Mobility Bag Shell.
2. Disconnect the hook end of Adjustable Strap with D buckle at the bottom of the Moiloc Mobility Bag Shell.



NOTICE

1. How to clean:

- Clean with a damp cloth and then wipe with a dry cloth.
- Do not wash or use detergents and corrosive solvents for wiping.

2. Warranty

All Moiloc Mobility Bag Shell are sold with 2 years warranty from the date of purchase (proof of purchase required), provided with normal use. The warranty does not cover artificial damages (damages arising from accidents or improper usage) or any alteration, service or repair performed by any party other than Moiloc. Defective product covered by warranty will be repaired for free, and that covered by premium warranty service will be replaced with brand-new one. If it turns out that the product is out of warranty, our repair representative will contact you for repair or swap at your expenses.

More information about the premium warranty service, please visit www.moiloc.com.

3. Conditions:

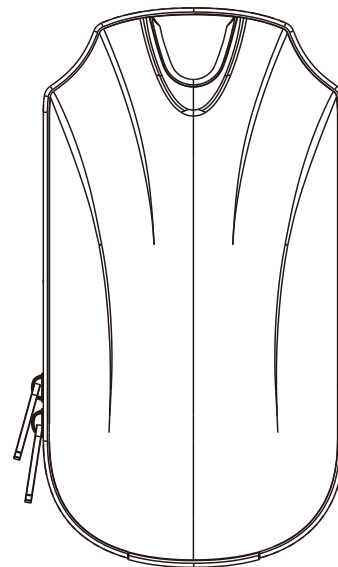
- Maximum carrying weight: 1.5 KG.
- No ripping or rough handling.
- Do not saturate or immerse the Moiloc Mobility Bag Shell into water.
- Avoid prolonged sun exposure and rain.
- Keep away from fire.
- Do not approach magnetic fields.

4. Please visit www.moiloc.com for assembling video, user manual and other information.

5. Any suggestion/question, you can contact us by our hotline **+31(0)235768059** (from Monday to Friday, from 9:30 to 17:00), or email: info@moiloc.com.

 moiloc

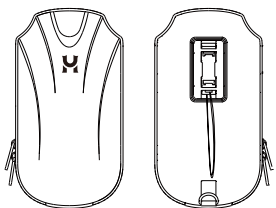
MOILOC MOBILITY TAS SCHELP



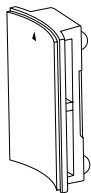
(NL)

PRODUCT OVERZICHT

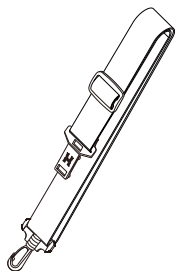
Moiloc Mobility Shell Tas



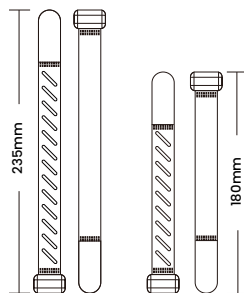
Magnetische Montagebeugel



Verstelbare Band



Banden met klittenbandsluiting



SPECIFICATIES

Productnaam	MOILOOC MOBILITY TAS SCHELP
Model	Shell
Kleur	Zwart
Afmetingen (L x B x H)	27 x 15 x 7,5 CMs
Gewicht	670 gram
Materiaal	PU, EVA en Polyester
Inhoud	1x Moiloc Mobility Shell Tas 1x Magnetische montagebeugel 1x Verstelbare Band 2x Klittenband (groot) 2x Klittenband (klein)

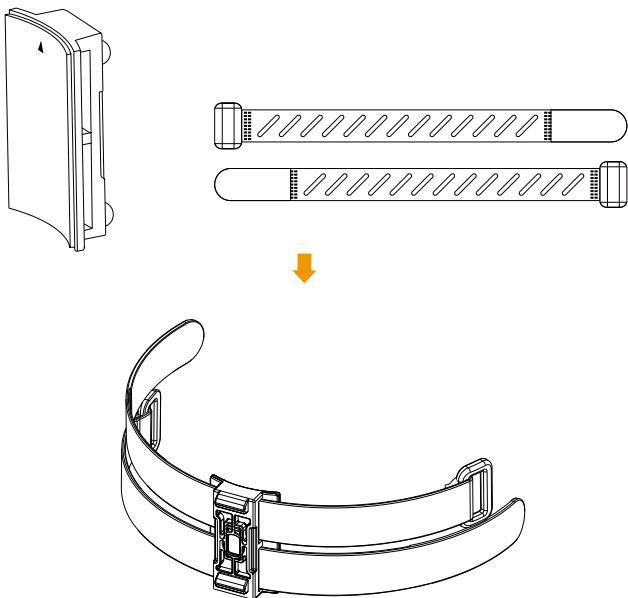
MONTAGE EN DEMONTAGE

1 Klittenband :

1. In de verpakking vind je twee maten klittenband. Gebruik een van de twee die het beste past bij het voertuig van jouw keuze.
2. Steek twee klittenbanden van dezelfde maat vanuit verschillende richtingen in de magnetische montagebeugel.
3. De antislip zijde van de klittenbanden en die van de magnetische montagebeugel moeten zich op dezelfde zijde bevinden.

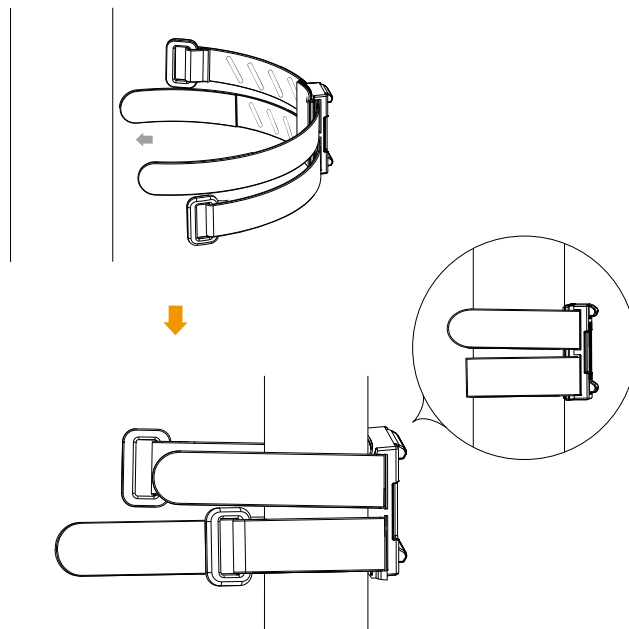


Montage Video



2 Magnetische Montagebeugel:

1. Plaats de antislip zijde van de magnetische montagebeugel op de stuurpen/frame/stang van je voertuig met de pijl omhoog.
2. Wikkel de klittenband rond de stuurpen/frame/stang en voer vervolgens beide klittenbanden door de gesp.
3. Trek de klittenband aan, plak dan de haakkant op de ruwe kant en maak deze vast.



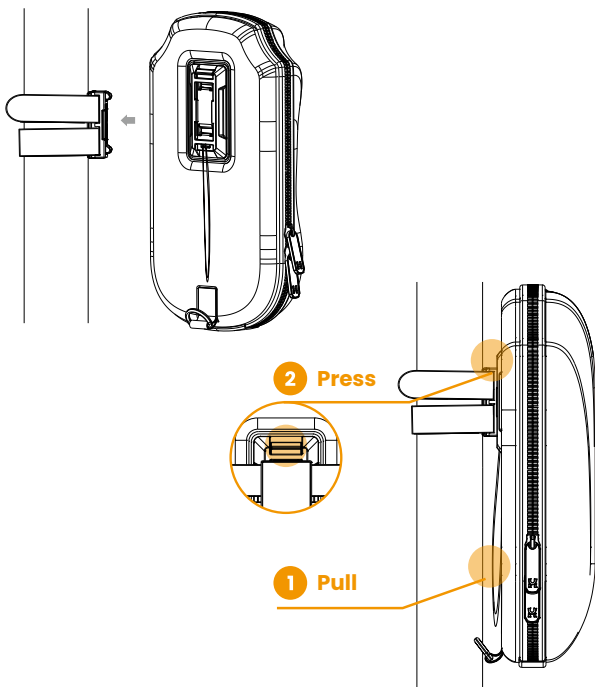
MONTAGE EN DEMONTAGE

3 Moiloc Mobility Shell Tas op een Voertuig:

Montage: Bevestig de magnetische basis van de Moiloc Mobility Shell Tas aan de magnetische montagebeugel.

Demontage:

1. Houd de Moiloc Mobility Shell Tas met de hand vast.
2. Trek aan het touwtje aan de onderkant van de Moiloc Mobility Shell Tas; of druk op de knop boven op de magnetische basis van de Moiloc Mobility Shell Tas.



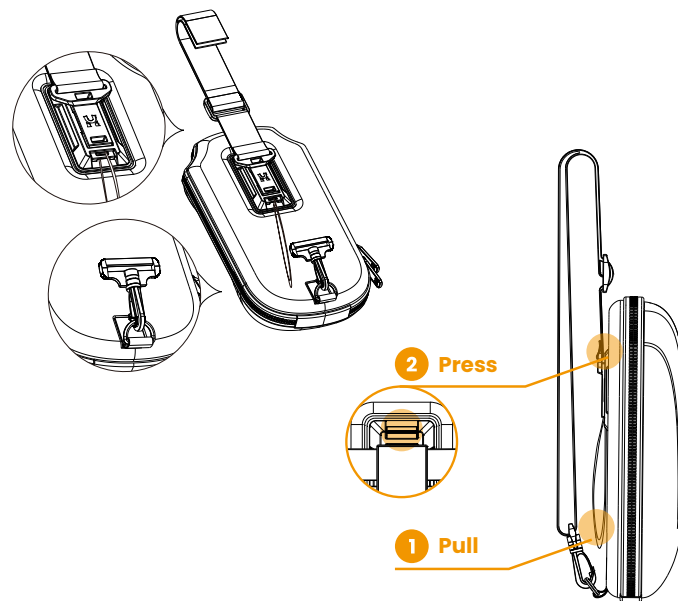
4 Moiloc Crossbody Functie:

Montage:

1. Bevestig het magnetische einde (T-vormig) van de verstelbare band aan de magnetische basis van de Moiloc Mobility Shell Tas.
2. Verbind de haak van de verstelbare band met de D-ring aan de onderkant van de Moiloc Mobility Shell Tas.

Demontage:

1. Trek aan het touwtje aan de onderkant van de Moiloc Mobility Shell Tas; of druk op de knop boven op de magnetische basis van de Moiloc Mobility Shell Tas.
2. Maak de haak van de verstelbare band met D-ring aan de onderkant van de Moiloc Mobility Shell Tas los.



HANDIG OM TE WETEN

1. Reinigen:

- Reinig met een vochtige doek en neem de tas af met een droge doek.
- Niet wassen en gebruik geen reinigingsmiddelen of bijtende oplosmiddelen om af te vegen.

2. Garantie

Alle Moiloc Mobility Shell Tassen worden verkocht met 2 jaar garantie vanaf de aankoopdatum (aankoopbewijs vereist), mits bij normaal gebruik. De garantie dekt geen kunstmatige schade (schade als gevolg van ongelukken of oneigenlijk gebruik) of enige wijziging, service of reparatie uitgevoerd door een andere partij dan Moiloc. Defecte producten die onder de garantie vallen, worden gratis gerepareerd en producten die onder de premium garantie service vallen, worden vervangen voor een nieuw product. Als het defecte product buiten de garantie valt, neemt onze reparatie vertegenwoordiger contact met je op voor een reparatie of vervanging op jouw kosten.

Ga voor meer informatie over onze premium garantie service naar www.moiloc.com.

3. Voorwaarden:

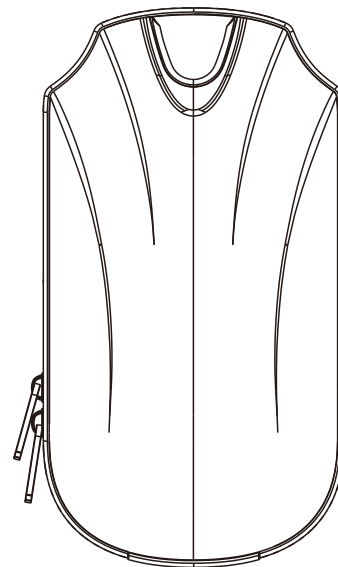
- Maximaal draaggewicht: 1.5 KG.
- Niet scheuren of hardhandig behandelen.
- De Moiloc Mobility Shell Tas niet doordrenken met of onderdompelen in water.
- Vermijd langdurige blootstelling aan de zon en regen.
- Weghouden van vuur.
- Vermijd magnetische velden.

4. Ga naar www.moiloc.com voor de montagevideo, gebruikershandleiding en andere informatie.

5. Voor suggesties/vragen kun je contact met ons opnemen via onze hotline +31(0)235768059 (van maandag t/m vrijdag van 9.30 tot 17.00 uur), of stuur een e-mail naar: info@moiloc.com

 moiloc

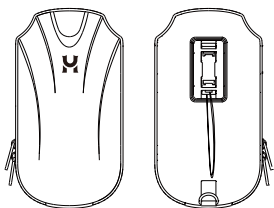
SACOCHE DE TRANSPORT RIGIDE MOILOC COQUE RIGIDE



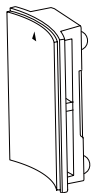
(FR)

APERÇU DU PRODUIT

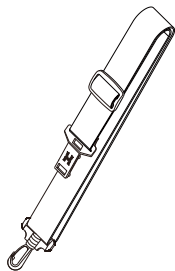
Sacoche de transport rigide Moiloc



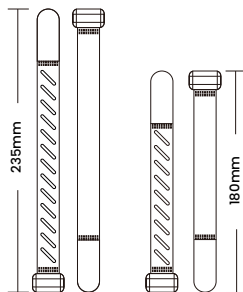
Support de montage magnétique



Sangle réglable



Sangles velcro



TECHNISCHE DATEN

Nom du produit	SACOCHÉ DE TRANSPORT RIGIDE MOILOC COQUE RIGIDE
Modèle	Coque rigide
Couleur	Noir
Taille (L x L x H)	27 x 15 x 7,5 CM
Poids	670 Grammes
Matériau	PU, EVA et Polyester
Contenu	1 sacoche de transport rigide Moiloc 1 support de montage magnétique 1 sangle réglable 2 sangles Velcro (grandes) 2 sangles Velcro (petites)

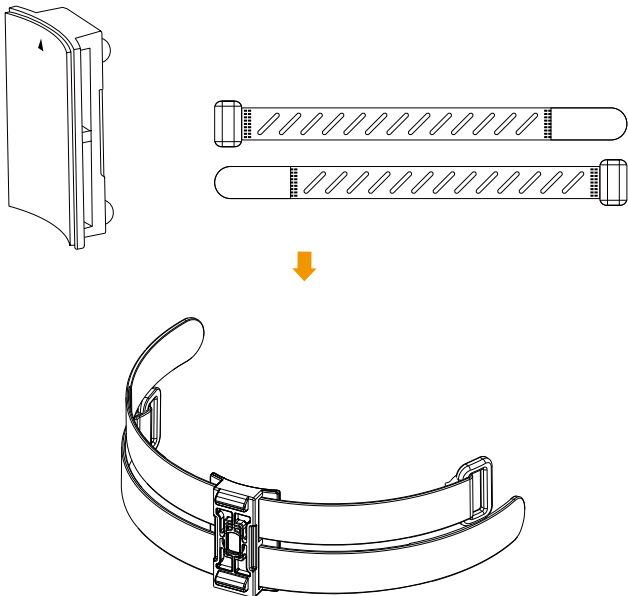
MONTAGE ET DÉMONTAGE

1 Sangles Velcro :

1. L'ensemble comprend deux tailles de sangles Velcro. Utiliser celle qui convient le mieux au véhicule de votre choix.
2. Insérer deux sangles Velcro de même taille dans le support magnétique de montage, dans des directions opposées.
3. Le côté antidérapant des sangles Velcro et celui du support magnétique de montage doivent se trouver sur la même face.

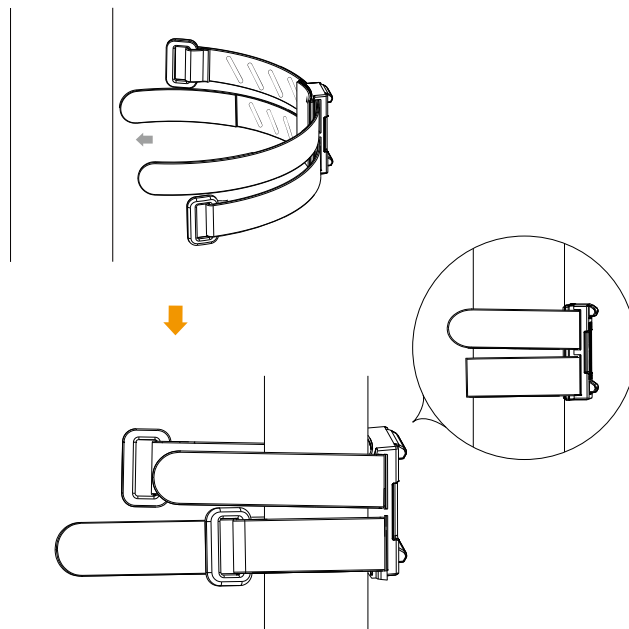


Montage Video



2 Support de montage magnétique:

1. Placer le côté antidérapant du support magnétique de montage sur la surface de la potence/du cadre/du guidon de votre véhicule, la flèche pointant vers le haut.
2. Enrouler les sangles Velcro autour de la potence/du cadre/du guidon, puis faire passer les deux sangles Velcro dans les boucles respectives.
3. Serrer les sangles Velcro, puis placer le côté crochet sur le côté rugueux et le fixer.



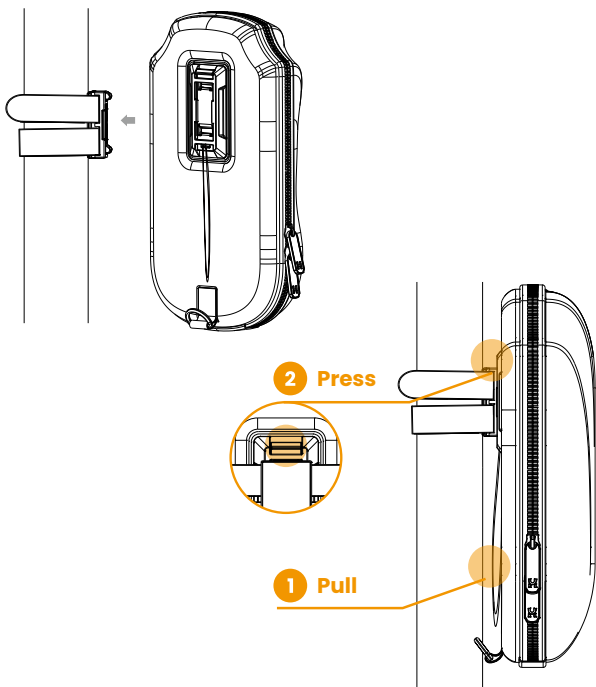
MONTAGE ET DÉMONTAGE

3 Sacoche de transport rigide Moiloc sur véhicule:

Montage: Fixer la base magnétique de la sacoche de transport rigide Moiloc sur le support magnétique de montage.

Démontage:

1. Tenir la sacoche de transport rigide Moiloc d'une main.
2. De l'autre, tirer sur la ficelle située au bas de la sacoche de transport rigide Moiloc ou appuyer sur le bouton situé en haut de la base magnétique de la sacoche de transport rigide Moiloc.



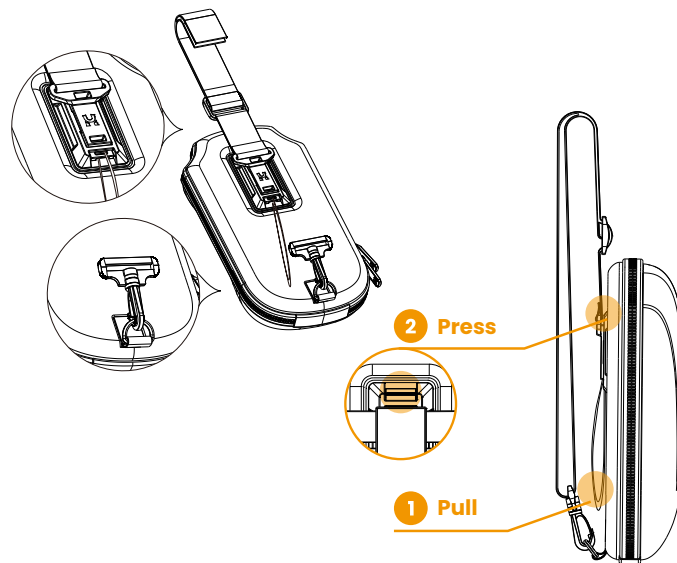
4 Fonction bandoulière Moiloc:

Montage:

1. Fixer l'extrémité de la boucle magnétique (en forme de T) de la sangle réglable à la base magnétique de la sacoche de transport rigide Moiloc.
2. Connecter l'extrémité du crochet de la sangle réglable à la boucle D située au bas de la sacoche de transport rigide Moiloc.

Démontage:

1. Tirer sur la ficelle située au bas de la sacoche de transport rigide Moiloc ou appuyer sur le bouton situé en haut de la base magnétique de la sacoche de transport rigide Moiloc.
2. Libérer l'extrémité du crochet de la sangle réglable de la boucle en D située au bas de la sacoche de transport rigide Moiloc.



NOTICE

1. Instructions de nettoyage:

- Nettoyer avec un chiffon humide, puis essuyer avec un chiffon sec.
- Ne pas laver ni utiliser de détergents ou de solvants corrosifs pour l'essuyage.

2. Garantie

Toutes les sacoches de transport rigides Moiloc sont accompagnées d'une garantie de 2 ans à compter de la date d'achat (preuve d'achat requise), sous réserve d'une utilisation normale. La garantie ne couvre pas les dommages superficiels (dommages résultant d'accidents ou d'une utilisation incorrecte) ni les modifications, entretiens ou réparations effectués par une partie autre que Moiloc. Les produits défectueux couverts par la garantie seront réparés gratuitement, et ceux couverts par le service de garantie premium seront remplacés par des produits neufs. S'il s'avère que le produit est hors garantie, notre représentant prendra contact avec vous pour une réparation ou un échange à vos frais.

Pour plus d'informations sur le service de garantie premium, veuillez vous rendre sur le site www.moiloc.com.

3. Conditions :

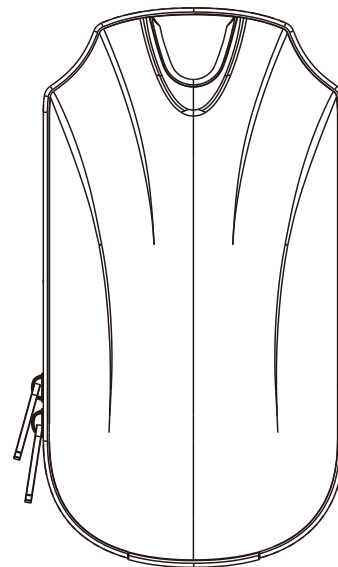
- Poids maximal : 1,5 KG.
- Ne pas déchirer ou manipuler brutalement.
- Ne pas immerger la sacoche de transport rigide Moiloc dans l'eau.
- Éviter toute exposition prolongée au soleil et à la pluie.
- Tenir à l'écart du feu.
- Ne pas l'approcher des champs magnétiques.

4. Rendez-vous sur www.moiloc.com pour les vidéos de montage, le manuel de l'utilisateur et autres informations liées au produit.

5. Pour toute suggestion/question, nous nous tenons à votre disposition via notre ligne directe : +31(0)235768059 (du lundi au vendredi, de 9:30 à 17:00) ou par e-mail : info@moiloc.com

 moiloc

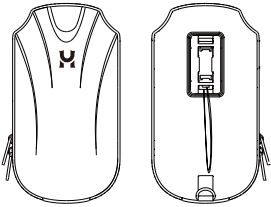
MOILOC MOBILITY TASCHE SCHALENTASCHE



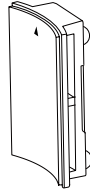
(DE)

PRODUKTÜBERSICHT

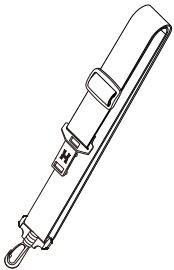
Moiloc Mobility
Schalentasche



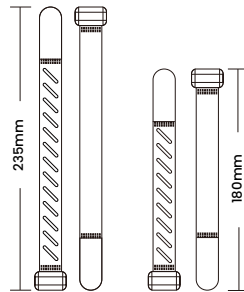
Magnethalterung



Verstellbarer Gurt



Klettverschlussriemen



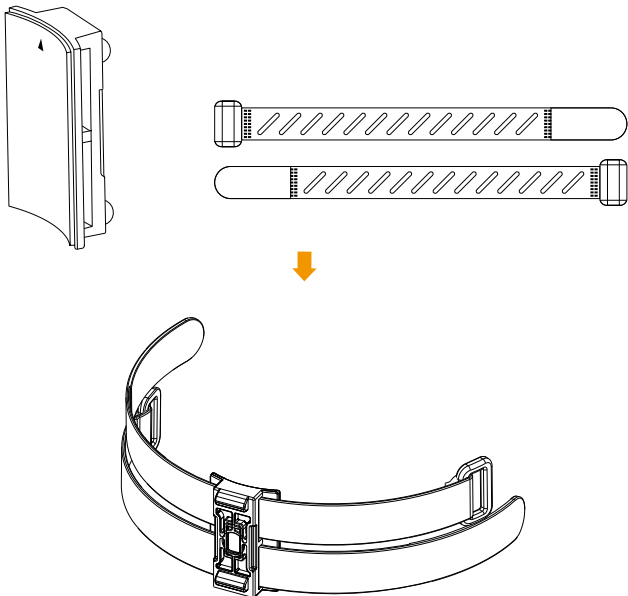
TECHNISCHE DATEN

Produktname	MOILOC MOBILITY TASCHE SCHALENTASCHE
Modell	Shell
Farbe	Schwarz
Abmessungen (L x B x H)	27 x 15 x 7.5 CMs
Gewicht	670 Gramm
Material	PU, EVA und Polyester
Lieferumfang	1x Moiloc Mobility Schalentasche 1x Magnethalterung 1x Verstellbarer Gurt 2x Klettverschlussriemen (groß) 2x Klettverschlussriemen (klein)

MONTAGE UND DEMONTAGE

1 Klettverschlussriemen:

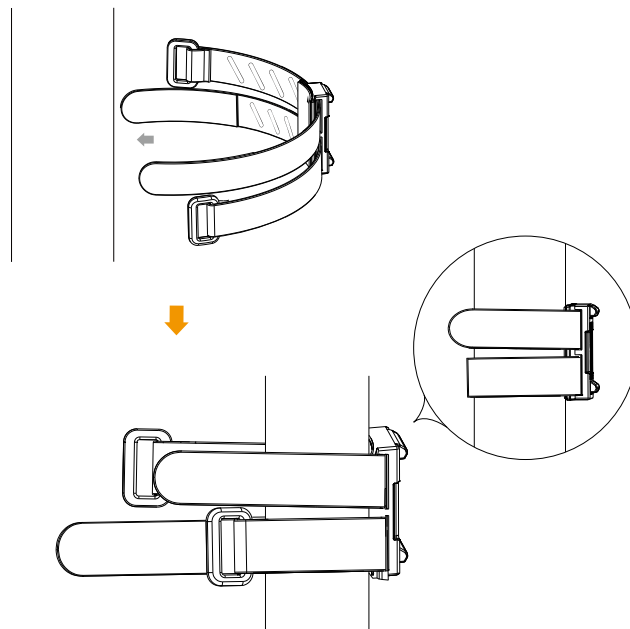
1. Im Lieferumfang befinden sich zwei unterschiedlich große Klettverschlussriemen. Verwenden Sie die Größe, die sich am besten für Ihr Fahrzeug eignet.
2. Schieben Sie zwei gleich große Klettverschlussriemen von beiden Seiten in die Magnethalterung.
3. Die rutschfeste Unterseite der Klettverschlussriemen und die der Magnethalterung sollten sich auf der gleichen Seite befinden. Magnetic Bracket should be on the same face.



Montage Video

2 Magnethalterung:

1. Positionieren Sie die rutschfeste Unterseite der Magnethalterung mit dem Pfeil nach oben auf der Oberfläche des Vorbaus/Rahmens/Stegs Ihres Fahrzeugs.
2. Legen Sie die Klettverschlussriemen um den Vorbau/Rahmen/Steg und führen Sie beide Klettverschlussriemen durch die entsprechende Schnalle.
3. Ziehen Sie die Klettverschlussriemen straff, befestigen Sie die Klettseite an der rauen Rückseite und drücken Sie sie fest. and fix it.



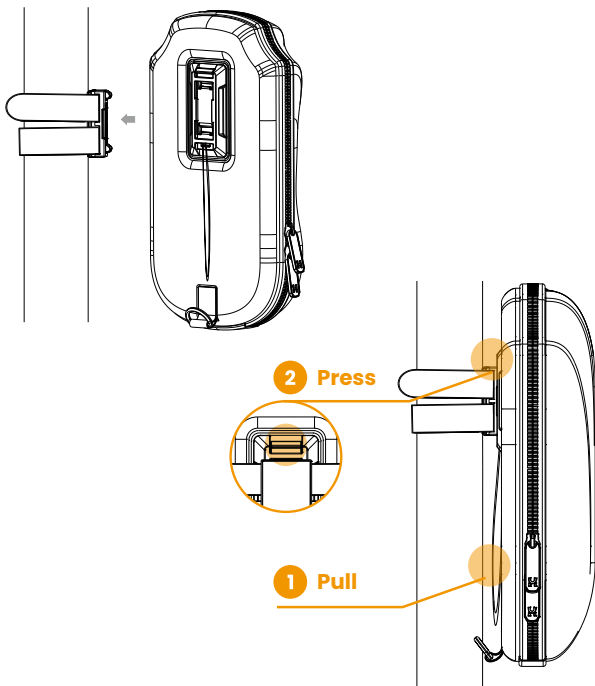
MONTAGE UND DEMONTAGE

3 Moiloc Mobility Schalentasche auf dem Fahrzeug:

Montage: Befestigen Sie den Magnetträger der Moiloc Mobility Schalentasche an der Magnethalterung.

Demontage:

1. Halten Sie die Moiloc Mobility Schalentasche fest.
2. Ziehen Sie an dem Riemen, der sich an der Unterseite der Moiloc Mobility Schalentasche befindet, oder drücken Sie den Knopf, der oben auf dem Magnetträger der Moiloc Mobility Schalentasche angebracht ist.



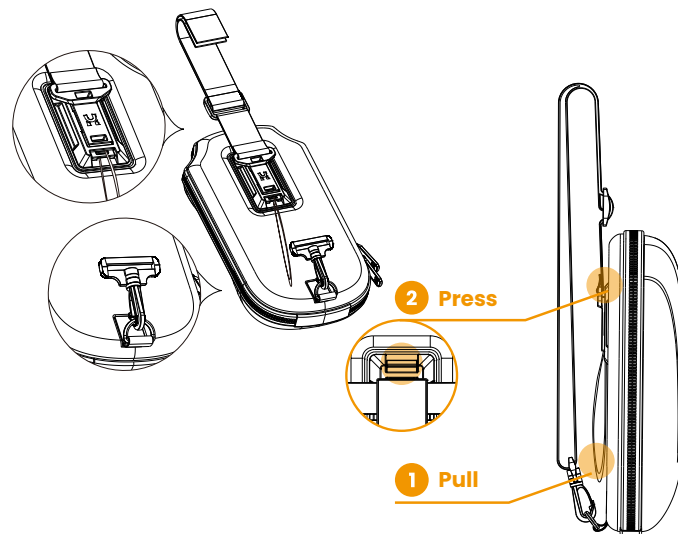
4 Moiloc Crossbody-Funktion:

Montage:

1. Befestigen Sie das magnetische Schnallenende (T-förmig) des verstellbaren Riemens an dem Magnetträger der Moiloc Mobility Schalentasche.
2. Verbinden Sie das Hakenende des verstellbaren Riemens mit der D-Schnalle, die sich an der Unterseite der Moiloc Mobility Schalentasche befindet.

Demontage:

1. Ziehen Sie an dem Riemen, der sich an der Unterseite der Moiloc Mobility Schalentasche befindet, oder drücken Sie den Knopf, der oben auf dem Magnetträger der Moiloc Mobility Schalentasche angebracht ist.
2. Lösen Sie das Hakenende des verstellbaren Riemens mit der D-Schnalle, die sich an der Unterseite der Moiloc Mobility Schalentasche befindet.



HINWEIS

1. Reinigung:

- Verwenden Sie zum Reinigen ein feuchtes Tuch und wischen Sie anschließend mit einem trockenen Tuch nach.
- Nicht für die Waschmaschine geeignet. Verwenden Sie zum Abwischen weder Reinigungsmittel noch ätzende Lösungsmittel.

2. Garantie

Alle Moiloc Mobility Schalentasche verfügen über eine 2-jährige Garantie ab dem Zeitpunkt des Kaufes (Kaufnachweis erforderlich), vorausgesetzt, sie wurden ordnungsgemäß verwendet. Die Garantie deckt weder künstliche Schäden (Schäden, die durch Unfälle oder unsachgemäßen Gebrauch entstanden sind) noch jegliche Änderung, Wartung oder Reparatur, die von einer anderen Partei als Moiloc durchgeführt wurde. Defekte Produkte, die unter die Garantie fallen, werden kostenlos repariert, und Produkte, die unter die Premium-Garantie fallen, werden durch ein neues Produkt ersetzt. Falls sich herausstellen sollte, dass das Produkt nicht mehr unter die Garantie fällt, wird sich ein Kundendienstmitarbeiter mit Ihnen in Verbindung setzen, um das Produkt auf Ihre Kosten reparieren oder austauschen zu lassen.

Wenn Sie mehr über unseren Premium-Garantieservice erfahren möchten, besuchen Sie bitte www.moiloc.com.

3. Bedingungen:

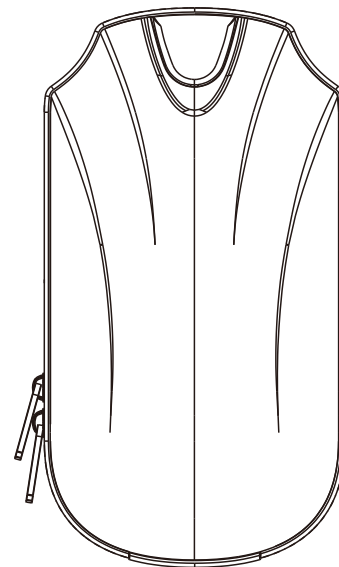
- Maximales Transportgewicht: 1,5 kg.
- Vermeiden Sie Beschädigungen durch Zerreißen oder grobe Handhabung.
- Weichen Sie die Moiloc Mobility Schalentasche nicht ein und tauchen Sie sie nicht in Wasser.
- Setzen Sie das Produkt nicht längere Zeit der Sonne oder Regen aus.
- Halten Sie das Produkt von Feuer fern.
- Nähern Sie sich keinen Magnetfeldern.

4. Unter www.moiloc.com finden Sie ein Montagevideo, eine Gebrauchsanweisung und weitere Informationen.

5. Sollten Sie Fragen oder Anregungen haben, erreichen Sie uns über unsere Hotline +31(0)235768059 (von Montag bis Freitag, von 9:30 bis 17:00 Uhr) oder per E-Mail: info@moiloc.com

 moiloc

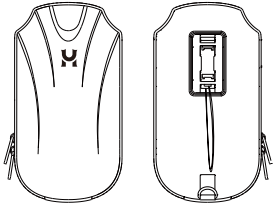
BOLSA DE MOVILIDAD MOILOC CARCASA



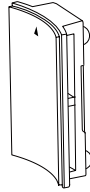
(ES)

DESCRIPCIÓN DEL PRODUCTO

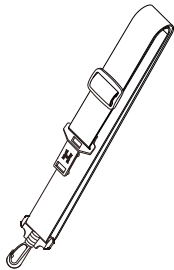
Bolsa de movilidad
Moiloc (carcasa)



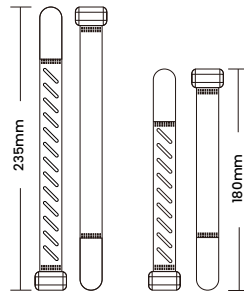
Soporte magnético



Correa ajustable



Correa de velcro



ESPECIFICACIONES

Nombre del producto	BOLSA DE MOVILIDAD MOILOC CARCASA
Modelo	Carcasa
Color	Negro
Dimensiones (L x A x A)	27 x 15 x 7,5 cm
Peso	670 gramos
Material	PU, EVA y Poliéster
El producto incluye	1 bolsa de movilidad Moiloc Mobility 1 x soporte magnético 1x Correa ajustable 2 x correas de velcro (grandes) 2 correas de velcro (pequeñas)

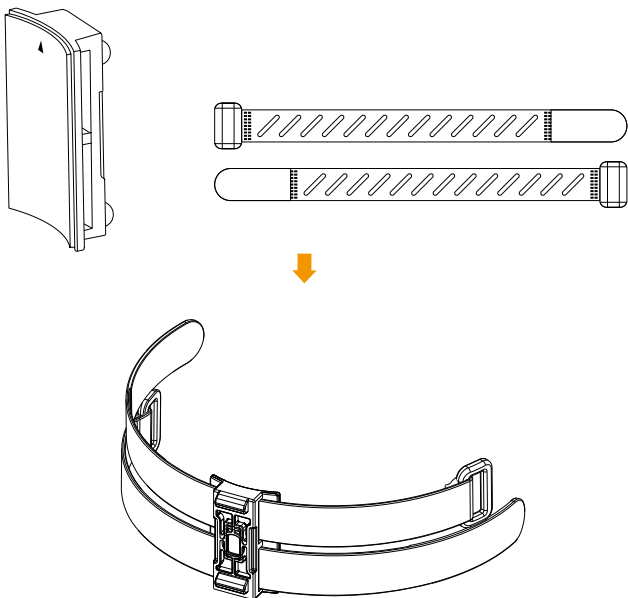
MONTAJE Y DESMONTAJE

1 Correas de velcro :

1. En el paquete encontrará dos tamaños de correas de velcro. Utilice el que mejor se adapte al vehículo
2. Inserte las dos correas del mismo tamaño en el soporte magnético desde distintas direcciones.
3. El lado antideslizante de la correa va a la misma cara con el del soporte magnético.

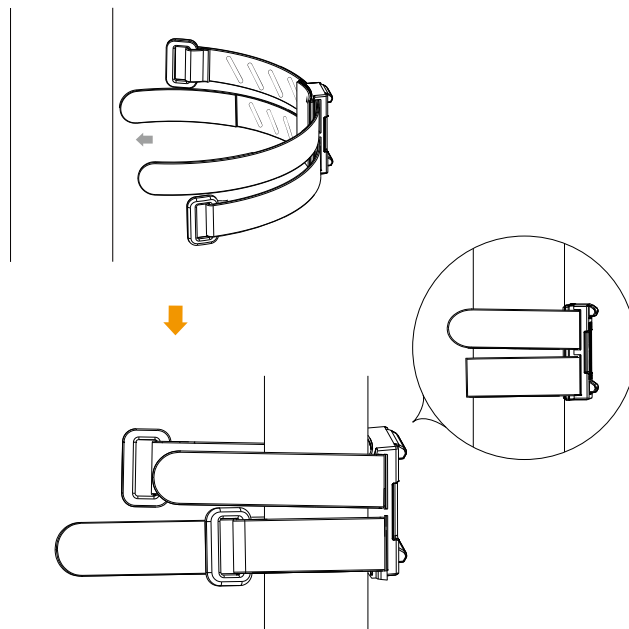


Montajy Video



2 Soporte magnético:

1. Coloque el lado antideslizante del soporte magnético sobre el vástago, el marco o la barra de su vehículo con la flecha apuntando hacia arriba.
2. Pase las correas de velcro alrededor del vástago, el marco o la barra y, después pase ambas correas a través de la hebilla correspondiente.
3. Aprieta las correas de velcro, pegue el lado del gancho al lado rugoso para fijarlo.



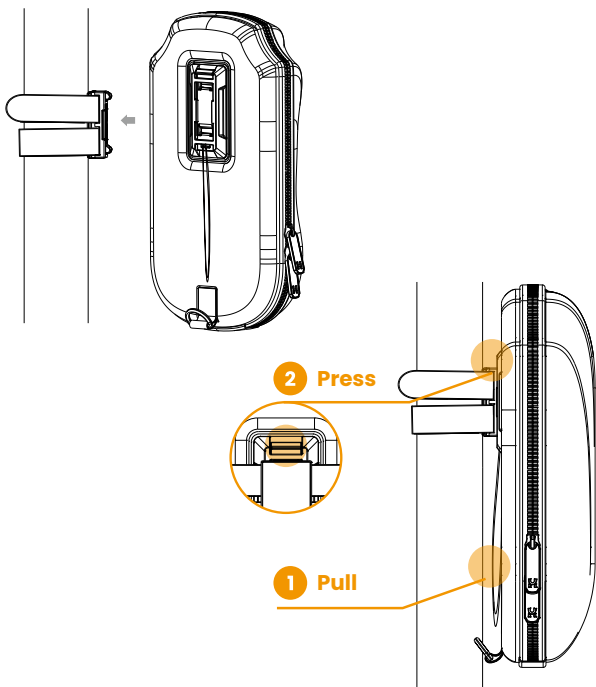
MONTAJE Y DESMONTAJE

3 Bolsa de movilidad Moiloc en el vehículo:

Para montar: Adhiera la base magnética de la bolsa de movilidad al soporte magnético.

Para desmontar:

1. Sostenga la bolsa de movilidad con la mano.
2. Estire de la cuerda de la parte inferior de la bolsa o pulse el botón en la parte superior de la base magnética.



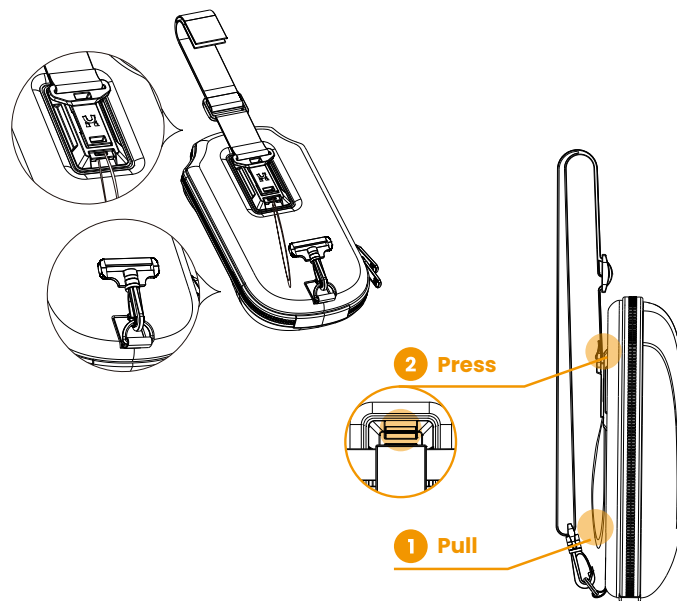
4 Bolsa bandolera Moiloc:

Para montar:

1. Adhiera el extremo de la hebilla magnética (forma de T) de la correa ajustable con la base magnética de la bolsa.
2. Conecte el gancho de la correa ajustable con la hebilla a la parte inferior de la bolsa.

Para desmontar:

1. Estire de la cuerda de la parte inferior de la bolsa o pulse el botón en la parte superior de la base magnética.
2. Desconecte el gancho de la correa ajustable con hebilla en la parte inferior de la bolsa.



AVISO

1. Mantenimiento:

- Limpie con un paño húmedo y, después con un paño seco.
- No lave detergentes ni disolventes corrosivos.

2. Garantía

Todas las bolsas de movilidad Moiloc viene con 2 años de garantía a partir de la fecha de la compra (se requiere el comprobante de la compra), siempre y cuando de uso correcto. La garantía no cubre los daños manipulados (daños derivados de accidentes o uso indebido) ni ninguna alteración, servicio o reparación realizados por terceros que no sean Moiloc. El producto defectuoso dentro de la garantía se reparará de manera gratuita. Se sustituirá por uno nuevo aquello que esté cubierto por el servicio de garantía premium. En caso el producto está fuera de garantía, nuestro representante se pondrá en contacto con usted para repararlo o cambiarlo corriendo con los gastos.

Para obtener más información sobre el servicio de garantía premium, por favor visite www.moiloc.com.

3. Condiciones:

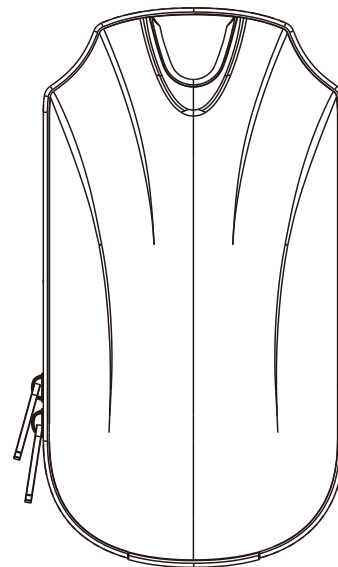
- Peso máximo soportado: 1,5 KG
- Sin roturas ni uso brusco.
- No sature ni sumerja la bolsa de movilidad Moiloc bajo agua.
- Evite la exposición prolongada al sol y la lluvia.
- Manténgase alejado del fuego.
- No se acerque a los campos magnéticos.

4. Por favor visite www.moiloc.com para ver el vídeo de montaje, el manual del usuario y más información.

5. Para cualquier sugerencia o pregunta, póngase en contacto con nosotros a través de nuestra línea directa +31 (0) 235 7 68059 (de lunes a viernes, de 9:30 a 17:00), o por correo electrónico: info@moiloc.com

 moiloc

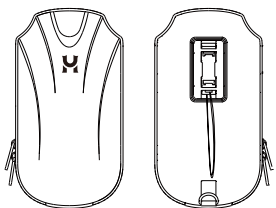
BORSA PER LA MOBILITÀ MOILOC CONCHIGLIA



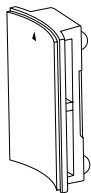
(IT)

PANORAMICA DEL PRODOTTO

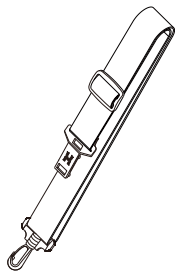
Moiloc Mobility Bag Shell



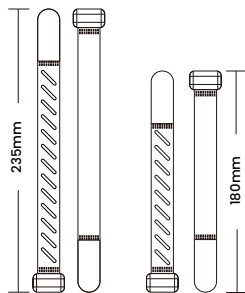
Staffa Magnetica per Montaggio



Cinturino Regolabile



Cinghie in Velcro



SPECIFICHE

Nome Prodotto	BORSA PER LA MOBILITÀ MOILOC CONCHIGLIA
Modello	Conchiglia
Colore	Nero
Dimensione (L x L x A)	27 x 15 x 7,5 CMs
Peso	670 grammi
Materiale	PU, EVA e Poliestere
Contenuto	1x Moiloc Mobility Bag Shell 1x Staffa Magnetica per Montaggio 1x Cinturino Regolabile 2x Cinghie in Velcro (grandi) 2x Cinghie in Velcro (piccoli)

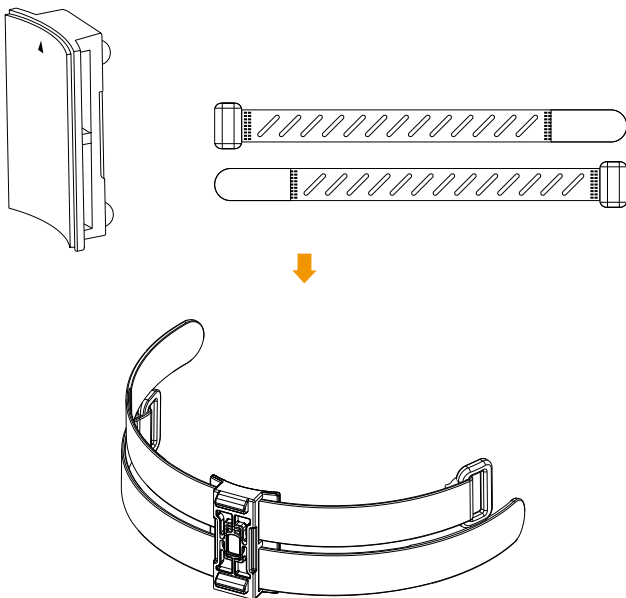
MONTAGGIO E SMONTAGGIO

1 Cinghie in Velcro :

1. Nella confezione troverai due misure di Cinghie in Velcro. Si consiglia di utilizzare la misura che si adatta meglio al veicolo scelto.
2. Inserire due Cinghie in Velcro della stessa dimensione nella Staffa Magnetica per il Montaggio dai due lati differenti.
3. Il lato antiscivolo delle Cinghie in Velcro e quello della Staffa Magnetica per il Montaggio devono trovarsi sulla stessa parte.

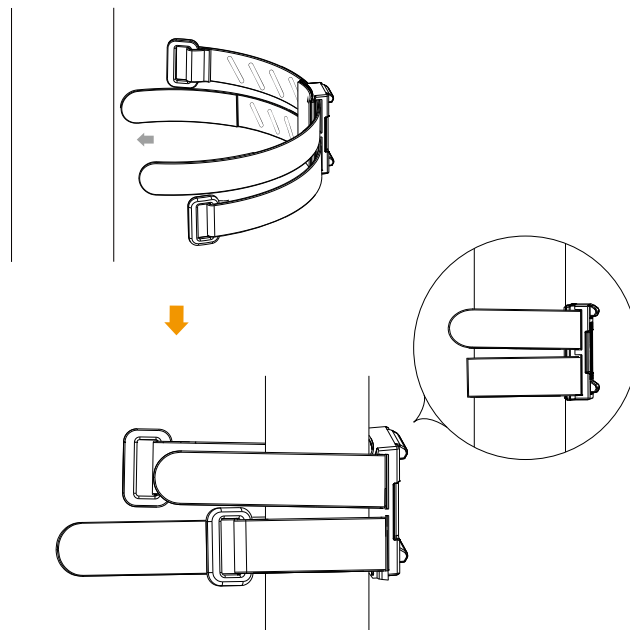


Montaggio Video



2 Staffa Magnetica per il Montaggio:

1. Posizionare il lato antiscivolo della Staffa Magnetica per il Montaggio sulla superficie del manubrio/telaio/barra del veicolo con la freccia rivolta verso l'alto.
2. Avvolgere le Cinghie in Velcro attorno al manubrio/telaio/barra, quindi far passare entrambe le Cinghie in Velcro nella rispettiva fibbia.
3. Stringere le Cinghie in Velcro, successivamente attaccare il lato del gancio al lato ruvido e fissarlo adeguatamente.



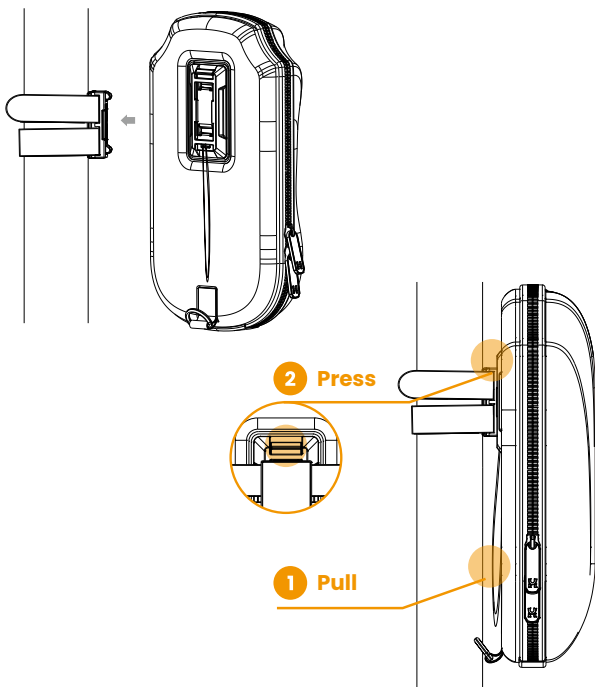
MONTAGGIO E SMONTAGGIO

3 Moiloc Mobility Bag Shell sul Veicolo:

Per il montaggio: far aderire la base magnetica del Moiloc Mobility Bag Shell alla Staffa Magnetica per il Montaggio.

Per lo smontaggio:

1. Tenere il Moiloc Mobility Bag Shell con la mano.
2. Tirare il cordino presente sul fondo del Moiloc Mobility Bag Shell; oppure premere il pulsante posizionato sulla parte superiore della base magnetica del Moiloc Mobility Bag Shell.



4 Funzione Tracolla Moiloc:

Per il montaggio:

1. Far aderire l'estremità della fibbia magnetica (a forma di T) del Cinturino Regolabile alla base magnetica del Moiloc Mobility Bag Shell.
2. Collegare l'estremità del Cinturino Regolabile con la fibbia a D nella parte inferiore del Moiloc Mobility Bag Shell.

Per lo smontaggio:

1. Tirare il cordino presente sul fondo del Moiloc Mobility Bag Shell; oppure premere il pulsante posizionato sulla parte superiore della base magnetica del Moiloc Mobility Bag Shell.
2. Scollegare l'estremità del Cinturino Regolabile con la fibbia a D nella parte inferiore del Moiloc Mobility Bag Shell.

