

THE ORIGINAL  
**FOOCCA**<sup>®</sup>  
MOON LAMP



**Gebruiksaanwijzing**

## Wat zit in het pakket?

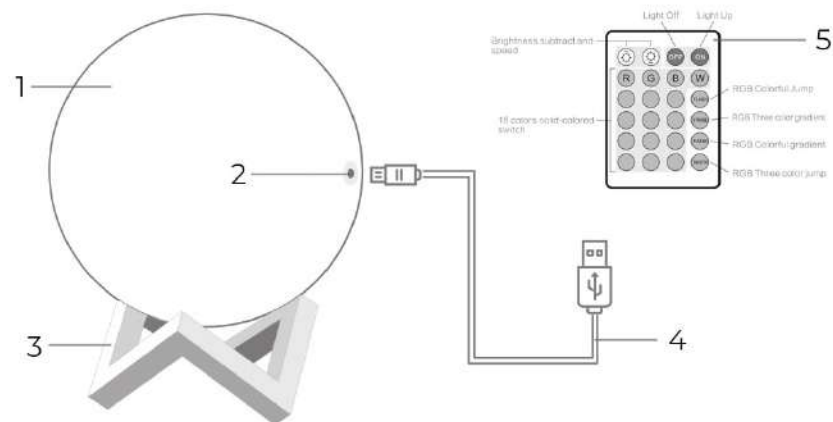
1. Original FOOCCA® Moon Lamp
2. 1.5m USB oplaadkabel
3. Afstandsbediening
4. Houten standaard
5. Handleiding

**WAARSCHUWING:** Lees alle instructies en waarschuwingen voordat u dit product ooit gebruikt. Onjuist gebruik van dit product kan leiden tot letsel, schade, overmatige hitte, giftige dampen, brand of explosie. Schade is uw (consument) verantwoordelijkheid en niet van FOOCCA (fabrikant). Lees, volg en bewaar deze instructies.

- Gebruik de lamp alleen zoals bedoeld. Probeer de lamp niet te openen, te wijzigen of te repareren. Dit kan leiden tot elektrische schokken, brandgevaar of beschadiging van de lamp en zal de garantie ongeldig maken.
- Houd de lamp en de afstandsbediening buiten het bereik van kinderen wanneer deze niet onder toezicht zijn. Kleine onderdelen kunnen een verstikkingsgevaar vormen.
- Stel de lamp niet bloot aan extreme temperaturen, vocht of water. Dit kan een elektrische schok of brand veroorzaken.
- Richt de LED-lamp niet direct in de ogen, vooral niet in de ogen van kinderen. Dit kan oogletsel veroorzaken.
- Laat het product niet vallen, oefen geen overmatige kracht uit op het product en houd het uit de buurt van overmatige trillingen.
- Neem contact op met [support@foocca.com](mailto:support@foocca.com) voor assistentie.

Als u problemen ondervindt met de lamp, neem dan contact op met de fabrikant. Het negeren van deze waarschuwingen en instructies kan leiden tot persoonlijk letsel, schade aan eigendommen of juridische aansprakelijkheid.

## Snel beginnen!

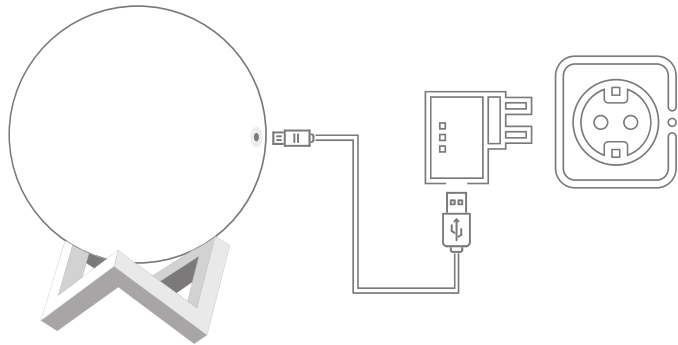


1. Maan (lamp)
2. Oplaadpoort
3. Houten Standaard

4. USB oplaad-kabel
5. Afstandsbediening

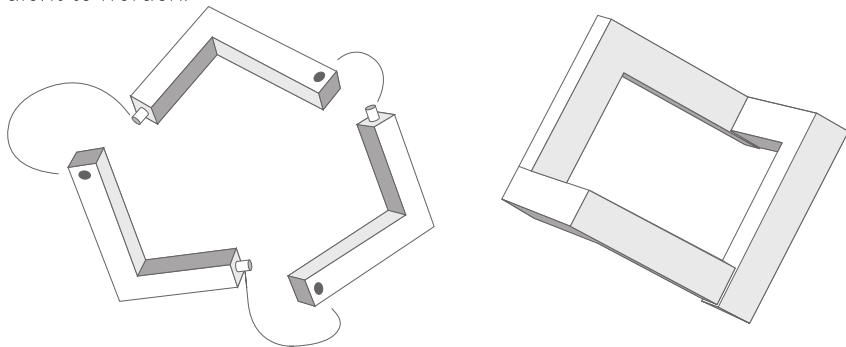
## 1. Laad de FOCCA Maan Lamp op

Het fiche van de oplaadkabel gaat in de oplaadpoort aan de onderkant van de maan. Het andere uiteinde van de oplaadkabel gaat in de USB oplaadadapter. Laat de accu op totdat het rode indicatielampje vanzelf uitgaat.



## 2. Zet de houten standaard in elkaar

Zie de afbeelding hieronder om te zien hoe de houten standaard in elkaar gezet dient te worden.

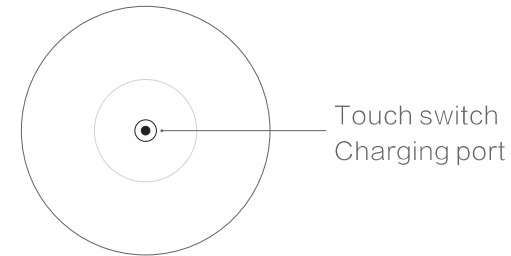


5

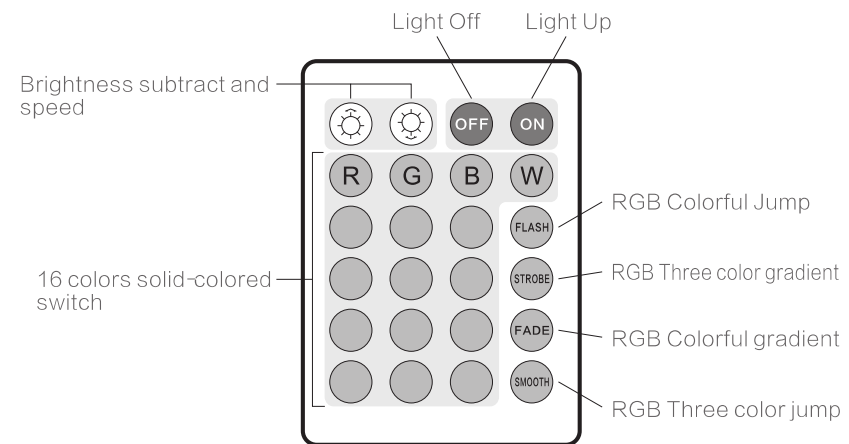
## 3. Zet de Maan Lamp aan en stel het in

Gebruik de bijgeleverde afstandsbediening of de Touch-Switch knop aan de onderkant van de maan om het aan te zetten en de LED-kleuren te veranderen. De helderheid kan alleen met de afstandsbediening ingesteld worden en niet met de Touch-Switch knop.

**Let op: verwijder de doorzichtige plastic kaart achter de batterijdeksel vóór gebruik.**



Touch switch  
Charging port



6

### Specificaties:

Productnaam: Original FOOCCA® Moon Lamp

Maat: 15 cm (model-nr PL-015) 18 cm (model-nr PL-018)  
20 cm (model-nr PL-020) 24 cm (model-nr PL-024)

Materiaal: PLA (polymelkzuur), hout, kunststof

Oplaadtijd: 5 uur

Brandduur: 15 - 89 uur (hangt af van de ingestelde helderheid)

LED-kleuren: 16 kleuren

Instellingsmethode: Afstandsbediening of Touch-Switch

Oplaad ingang: DC 5V / 1A

Oplaadpoort: USB / DC 2.5T

Batterijcapaciteit: 3.7V 1000 mAh

### OPMERKING:

Er zit een sensor op het moederbord dat altijd klaar moet staan om contact te maken met de afstandsbediening. Deze sensor verbruikt energie en dus zal de accu langzaam leeg lopen, ook al heb je de lamp niet aan.

### Opladen:

Sluit uw Maan Lamp via de bijgeleverde USB oplaadkabel aan op de oplaadadapter (bijvoorbeeld een telefoonoplader of laptop USB-poort) en vervolgens op een stroombron. De maan zal oplichten in een rode kleur wanneer deze correct is aangesloten op de lader, wat aangeeft dat deze wordt opgeladen. Wanneer de batterij volledig is opgeladen, gaat het licht vanzelf weer uit.

### Onderhoud:

Overmatig vuil en vloeistoffen moeten onmiddellijk worden verwijderd. We raden het gebruik van tissues of ander zacht materiaal aan.

### Garantie:

Deze beperkte garantie dekt alle materiaal- en/of fabricagefouten bij normaal gebruik tijdens de garantieperiode van 1 jaar na aankoop-datum. Tijdens de garantieperiode zal FOOCCA kosteloos producten of delen van een product repareren indien het defect bij normaal gebruik en onderhoud veroorzaakt blijkt te zijn door onjuist gebruik van materiaal of vakmanschap door de fabrikant.

### Garantie dekking:

Claims op de Beperkte garantie worden **niet** gehonoreerd wanneer:

1. De Beperkte garantieperiode van 1 jaar is verstreken.
2. Schade wordt veroorzaakt door verkeerd gebruik of ongepast onderhoud.
3. Schade veroorzaakt door onjuiste reparatie en demontage.
4. Schade veroorzaakt door ongevallen of menselijke handelingen (slechte hantering, krassen, laten vallen, gooien, knijpen, hoge temperaturen, hoge impactkrachten enz.).
5. Schade veroorzaakt door natuurrampen of andere schadelijke krachten.

### Verwijdering van uw Maanlamp en Afstandsbediening

Aan het einde van hun nuttige levensduur mogen het product en de bijbehorende accessoires niet met het huishoudelijk afval worden weggegooid. Ze vallen onder de vereisten van de Richtlijn Afgedankte Elektrische en Elektronische Apparatuur (AEEA). Dit betekent dat ze naar een speciaal inzamelpunt voor de recycling van elektrische en elektronische apparatuur moeten worden gebracht, wat natuurlijke bronnen zal conserveren en mogelijke negatieve effecten op het milieu en de menselijke gezondheid door incorrecte verwijdering zal voorkomen.

Het symbool van de doorgestreepte vuilnisbak op uw product, batterij en/of verpakking betekent dat deze producten niet bij het gewone huishoudelijk afval mogen worden weggegooid. Als u besluit deze producten weg te gooien, doe dit dan in overeenstemming met de lokale wetten en voorschriften.

Voor meer informatie over het recyclen van het product en de batterij kunt u contact opnemen met uw plaatselijke gemeentehuis, uw afvalverwijderingsdienst of de winkel waar u dit product heeft gekocht. Zij kunnen details geven over hoe u uw items veilig en verantwoord kunt recyclen.

### Verwijdering van de Batterij (indien van toepassing)

Uw product bevat een oplaadbare batterij die op de juiste manier moet worden afgevoerd als deze aan het einde van zijn levensduur is. In sommige regio's zijn er regels voor het recyclen en afvoeren van batterijen. Zorg ervoor dat u de lokale regels volgt en gooi batterijen nooit in een vuur of met het huishoudelijk afval.

**Let op:** Zorg er altijd voor dat het product volledig ontladen is voordat u het weggooit. Gooi batterijen of batterijpakketten nooit in een vuur of in een container met hoge temperatuur.

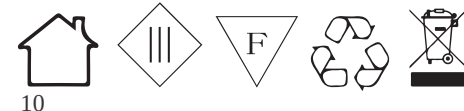
Het wordt aangeraden om het milieu waarin u leeft te beschermen en de regels voor selectieve sortering te volgen.

Onthoud, verantwoord recyclen van uw elektronische producten helpt bij het conserveren van bronnen, beschermt het milieu en kan zelfs de minder bedeelden helpen toegang te krijgen tot technologie die ze zich anders niet zouden kunnen veroorloven.

### Fabrikant en contactinformatie:

FOOCCA  
Blauwe Oven 2  
5951 DR Belfeld  
Nederland  
support@foocca.com  
(+31) 0208932931

CE FC RoHS



**EU DECLARATION OF CONFORMITY**

We, FOOCCA,  
Blauwe Oven 2, 5951 DR BELFELD, THE NETHERLANDS,

declare under our responsibility that the product(s):

<b>Product name:</b> MOON LAMP 15 CM <b>Product type:</b> TABLE LAMP including infrared remote control <b>Article number:</b> 8719689708108 <b>Model number:</b> PL-015	<b>Product name:</b> MOON LAMP 18 CM <b>Product type:</b> TABLE LAMP including infrared remote control <b>Article number:</b> 8719689708153 <b>Model number:</b> PL-018	<b>Product name:</b> MOON LAMP 20 CM <b>Product type:</b> TABLE LAMP including infrared remote control <b>Article number:</b> 8719689708115 <b>Model number:</b> PL-020	<b>Product name:</b> MOON LAMP 24 CM <b>Product type:</b> TABLE LAMP including infrared remote control <b>Article number:</b> 8719689708450 <b>Model number:</b> PL-024
----------------------------------------------------------------------------------------------------------------------------------------------------------------------------------	----------------------------------------------------------------------------------------------------------------------------------------------------------------------------------	----------------------------------------------------------------------------------------------------------------------------------------------------------------------------------	----------------------------------------------------------------------------------------------------------------------------------------------------------------------------------

to which this declaration relates is in conformity with the following harmonized standards:

2014/35/EU Low Voltage Directive (LVD)	EN 60598-1:2021 EN 60598-2-1:2021 EN 62493:2020 IEC/TR 62778:2014 EN 60598-2-4:2018 EN 62471:2008 EN 62368-1:2023
2014/30/EU Electromagnetic Compatibility Directive (EMC)	EN IEC 55015:2019+A11:2020 EN IEC 61000-3-2:2019 EN 61547:2023 EN IEC 61000-3-3:2013+A1:2017+A2:2021 EN 55032:2015+C1:2016+A1:2020+A11:2020 EN 55035:2017+A11:2020
2011/65/EU Restriction of Hazardous Substances Directive (RoHS 2) & (EU)No.2015/863 Annex II to Directive 2011/65/EU	Restrictions of the use of certain hazardous substances in electrical and electronic equipment (ROHS) EN IEC 63000:2018

Regulation (EC) No 1907/2006 REACH Directive	The REACH conformity covers i.a. the registration duties according to article 7 REACH regulation and the compliance with the restrictions regarding the placing of hazardous substances, mixtures and articles on the market according to annex XVII REACH declaration. Furthermore, we provide you following information in accordance to article 33 REACH regulation regarding SVHC substances in the current version of the ECHA candidate list: None of our products (including packaging), contains substances of the SVHC list with more than 0,1 wt.%.
2021/341/EU EUP Directive	Regulation (EU) 2019/2020;(EU)2019/2015

Year in which CE Mark was first affixed: 2018

**Signed for and on behalf of:** FOOCCA  
**Place, date of issue:** Belfeld, 04.06.2023  
**Name, function, signature:** Goran Nawzad, Owner-Director,

