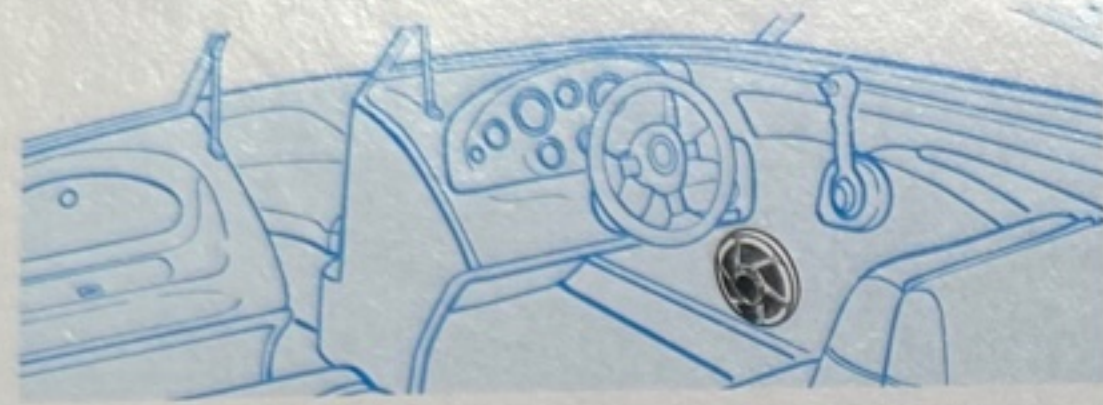


Be sure to read this instruction manual before installing this speaker.  
Vor dem Einbau des Lautsprecher, verfehlen Sie nicht diese Vorschrift zu lesen.  
Prière de lire obligatoirement ce manuel d'installation avant de monter les haut-parleurs.

Prima di installare l'altoparlante leggete attentamente le istruzioni.  
Antes de instalar el altavoz es importante que lea estas instrucciones.  
Lê este manual de instruções antes de instalar o alto-falante.

Обязательно прочитайте это руководство перед подключением динамика.  
تأكد من قراءة كتيب التعليمات هذا قبل تركيب السماعة.

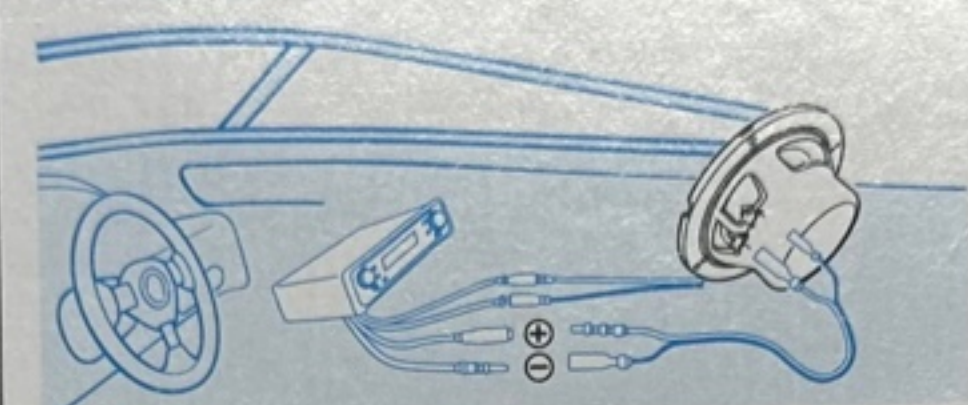
- EXAMPLE OF MOUNTING
- HINWEISE ZUM EINBAU
- EXEMPLE DE MONTAGE
- ESEMPIO DI MONTAGGIO
- EJEMPLO DE MONTAJE
- EXEMPLO DE MONTAGEM
- ПРИМЕР ПОДКЛЮЧЕНИЯ
- أمثلة على التركيب



- CAUTION  
Be sure to install at a place having no possible problem with the boat's safety. Consult your dealer on method of installation.
- VORSICHT  
Unbedingt an einer Stelle installieren, an der keine Probleme mit der Sicherheit des Bootes aufkommen können. Fragen Sie Ihren Händler danach, wie die Installation ausgeführt wird.
- ATTENTION  
Installer à un endroit ne présentant pas de risque pour la sécurité du bateau. Consultez votre concessionnaire pour la méthode d'installation.
- PRECAUZIONE  
Assicurarsi di installare in un luogo che non presenti problemi di sicurezza per l'imbarcazione. Consultare il rivenditore riguardo alla procedura di installazione.

- PRECAUCION  
Asegúrese de instalarlo en un sitio que no afecte la seguridad del bote. Consulte con su concesionario sobre el método de instalación.
- PRECAUÇÃO  
Certifique-se de instalar no lugar que não provoque problemas à segurança do barco. Consulte o seu revendedor quanto ao método de instalação.
- ОСТОРОЖНО  
Непрерменно установите на месте, где он освобожден от возможной проблемы о безопасности кассеты. О методе установки обращайтесь к вашему дилеру за справкой.

- CONNECTIONS
- VERBINDUNGEN
- CONNEXIONS
- CONNESSIONI
- CONEXIONES
- CONEXÕES
- СОЕДИНЕНИЯ
- الوصلات



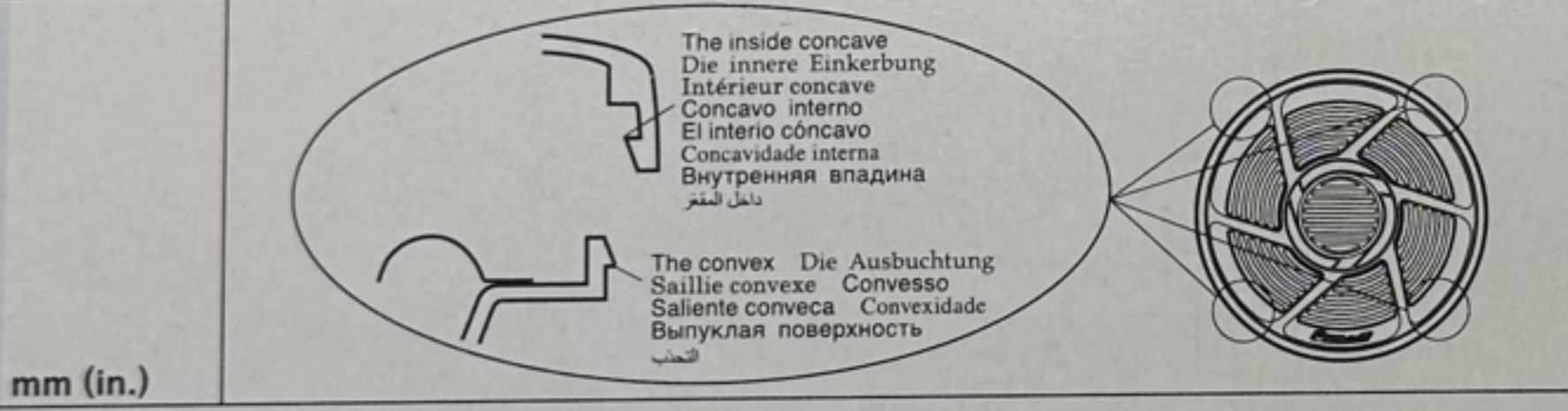
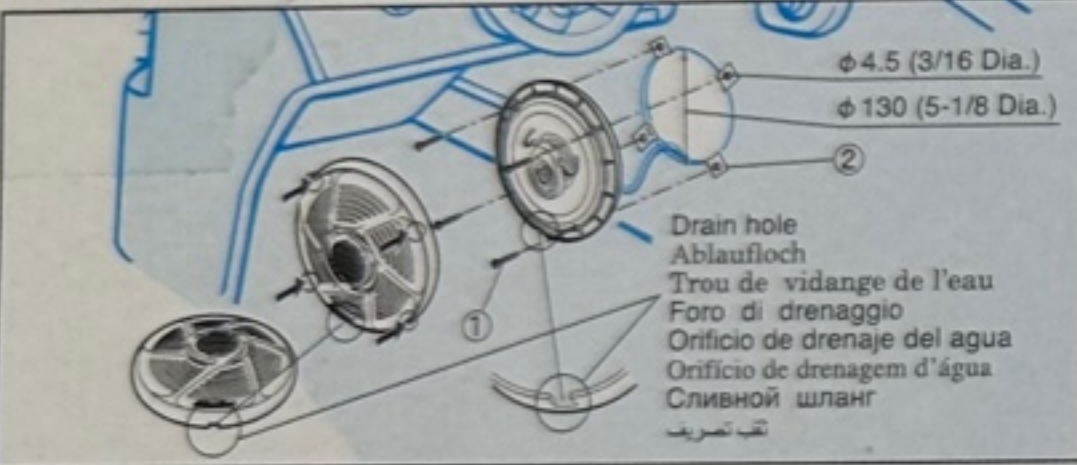
This product does not contain connecting cords and terminals.  
Dieses Produkt enthält keine Verbindungskable und Anschlüsse.  
Ce produit ne comprend pas de cables et bornes raccordement.  
Questo prodotto non contiene cavi di connessione né terminali.  
Este producto no contiene cordones de conexión ni terminales.  
Este produto não contém cabos de conexão nem terminais.  
Этот продукт не содержит соединительных шнуров и клемм.  
هذا المنتج لا يتضمن أسلاك وأطراف توصيل.

- SPECIFICATIONS
- Reproduction system ..... Coaxial two way
- Speaker specifications
- Woofer ..... φ168 mm (5-1/2" Dia.)  
Water-resistant  
Injection-molded polypropylene cone  
Weatherproof & high-compliance, rolled edge  
Heat-resistant voice coil  
Gold-plated terminal  
Strontium magnet : 250 g (9 oz)
- Tweeter ..... φ27 mm (1" Dia.)  
Dome speaker  
Magnetic fluid  
Strontium magnet : 21 g (0.7 oz)
- Nominal impedance ..... 4 Ω
- Maximum music power ..... 160 W
- Nominal power ..... 30 W
- Grille material ..... UV Resistant resin
- Weight (per speaker including accessory parts) ..... 1.02 kg (2 lb 4 oz)
- Gross weight (2 speakers including packaging) ..... 2.20 kg (4 lb 14 oz)

- TECHNISCHE EINZELHEITEN
- Wiedergabesystem ..... Koaxial 2-Weg
- Beschreibung der Lautsprecher
- Tieföner ..... φ168 mm  
Wasserschutz  
Im Gußformgeformter polypropylen-Konus  
Wetterfester gerollter Rand mit hoher  
Übereinstimmung  
Hitzebeständige Stimmenspule  
Goldplattiertes anschluss  
Strontiummagnet : 250 g
- Hochtöner ..... φ27 mm  
Kuppelförmiger Lautsprecher  
Magnetische Flüssigkeit  
Strontiummagnet : 21 g
- Nennimpedanz ..... 4 Ω
- Max. Musikleistung ..... 160 W
- Nennspannung ..... 30 W
- Material des Schutzgitters ..... UV-festes Plastik
- Gewicht (pro Lautsprecher einschl Zubehöriteile) ..... 1,02 kg
- Gesamtgewicht (2 Lautsprecher und Verpackung) ..... 2,20 kg

- CARACTERISTIQUES
- Système de reproduction ..... Coaxial à 2 voies
- Spécifications des haut-parleurs
- HP Grave ..... φ168 mm  
Résistant à l'eau  
Cône en polypropylène moulé par injection  
Bord arrondi à grande flexibilité  
résistant aux intempéries  
Bobine mobile résistante à la chaleur  
Terminal plaqué  
Aimant en strontium : 250 g
- HP Aigu ..... φ27 mm Haut-parleur à dôme  
Fluide magnétique  
Aimant en strontium : 21 g
- Impédance nominale ..... 4 Ω
- Puissance musicale maximum ..... 160 W
- Puissance nominale ..... 30 W
- Matériau de grille ..... Résine résistante aux UV
- Poids (par haut-parleur pièces accessoires compris) ..... 1,02 kg
- Poids brut (2 haut-parleurs emballage compris) ..... 2,20 kg

- HOW TO INSTALL
- MODE D'INSTALLATION
- INSTALACION
- КАК ПОДКЛЮЧИТЬ
- EINBAU
- MODO DI INSTALLAZIONE
- COMO INSTALAR
- كيفية التركيب

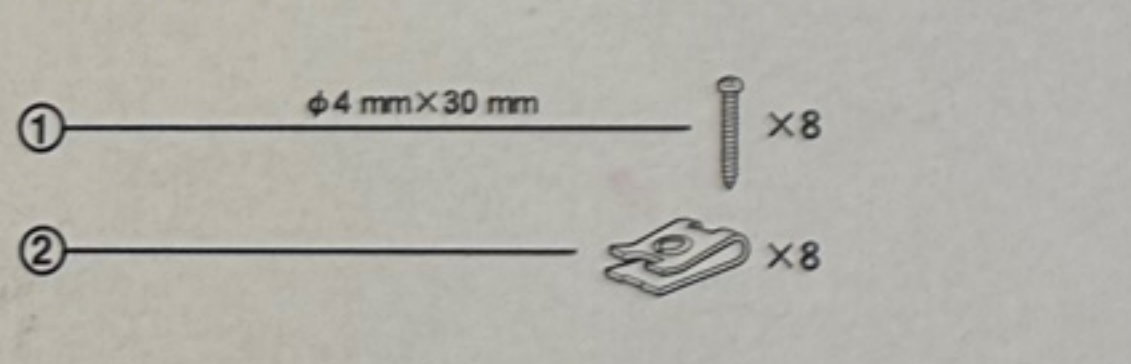


- DATI TECNICI
- Sistema di riproduzione ..... Coassiale a due vie
- Caratteristiche del diffusore
- Woofer ..... φ168 mm  
Resistente all'acqua  
Corno in polipropilene stampato a iniezione  
Bordo laminato a tenuta d'acqua e alta conformità  
Bobina di voce resistente al calore  
Termine placcati in oro  
Magnete allo stronzio : 250 g
- Tweeter ..... φ27 mm Altoparlante a cupola  
Fluido magnetico  
Magnete allo stronzio : 21 g
- Impedenza nominale ..... 4 Ω
- Massima potenza musicale ..... 160 W
- Potenza nominale ..... 30 W
- Material della griglia ..... Resina resistente agli UV
- Peso (per diffusore inclusi accessori) ..... 1,02 kg
- Peso lordo (2 diffusori incluso l'imballaggio) ..... 2,20 kg

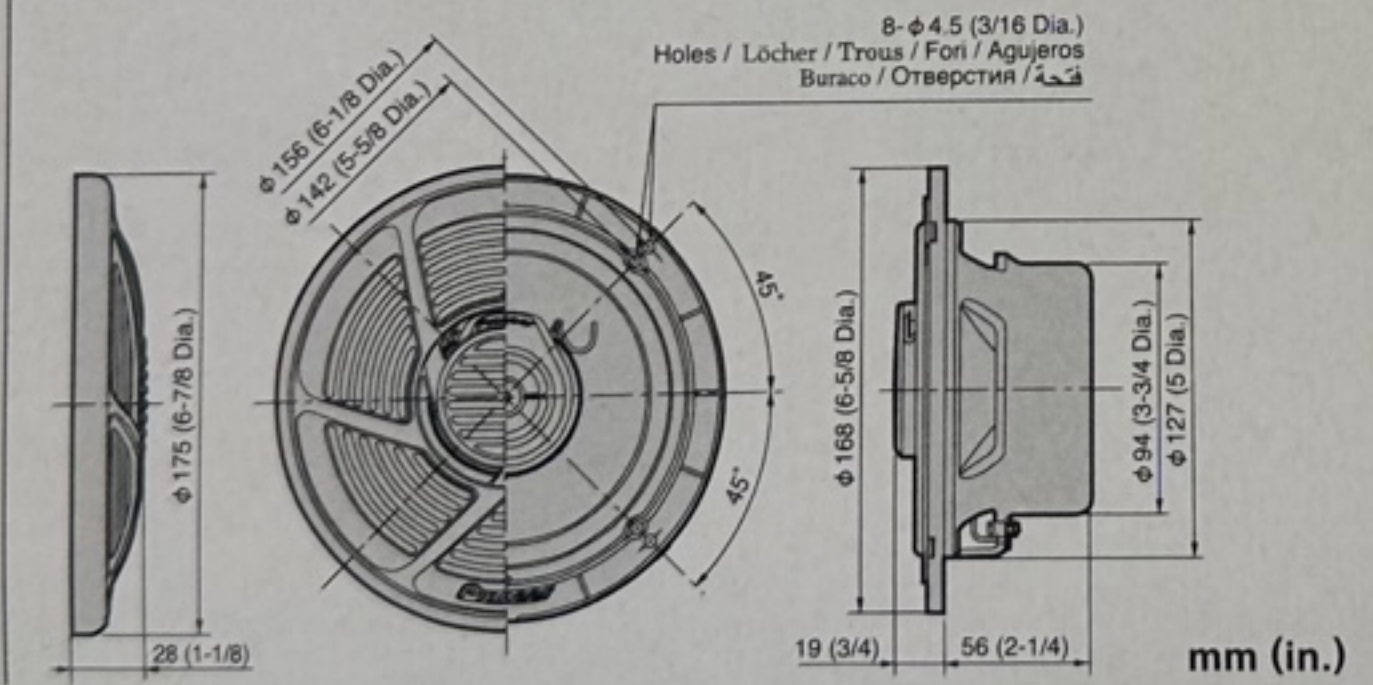
- ESPECIFICACIONES
- Sistema de reproducción ..... Coaxial de 2 vías
- Especificaciones del altavoz
- Woofer ..... φ168 mm  
A prueba de agua  
Corno polipropilénico moldeado por inyección  
Borde laminado a prueba de intemperie y de gran ductilidad  
Bobina de voz resistente al calor  
Terminal enchapado en oro  
Imán de estroncio : 250 g
- Tweeter ..... φ27 mm Altavoz de techo  
Fluido magnético  
Imán de estroncio : 21 g
- Impedancia nominal ..... 4 Ω
- Máxima potencia de música ..... 160 W
- Potencia nominal ..... 30 W
- Material de la rejilla ..... Resina resistente a rayos ultravioletas
- Peso (por altavoz incluyendo accesorios) ..... 1,02 kg
- Peso bruto (2 altavoces incluyendo embalaje) ..... 2,20 kg

- ESPECIFICAÇÕES
- Sistema de reprodução ..... Rota dupla
- Especificações do alto-falante
- Woofer ..... φ168 mm  
Resistente à água  
Corno de polipropileno moldado à injeção  
Borda arredondada, à prova de intempéries com alta flexibilidade  
Bobina de voz resistente ao calor  
Terminal foheado  
Ímã de estroncio : 250 g
- Tweeter ..... φ27 mm Altofalante de teto  
Fluido magnético  
Ímã de estroncio : 21 g
- Impedância nominal ..... 4 Ω
- Potência máxima de música ..... 160 W
- Potência nominal ..... 30 W
- Material de tela ..... Resina resistente a raios ultravioleta
- Peso (por alto-falante incluindo peças acessórias) ..... 1,02 kg
- Peso bruto (2 alto-falantes incluindo embalagem) ..... 2,20 kg

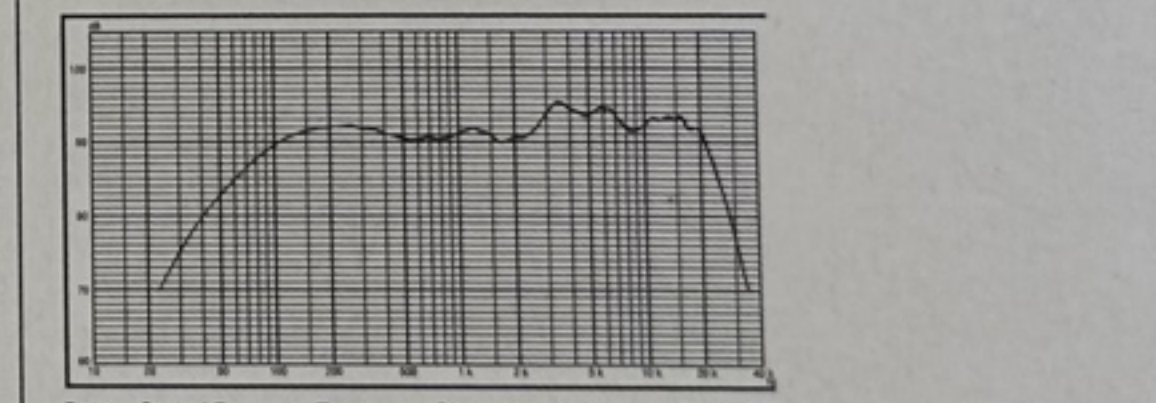
- PARTS INCLUDED
- MIT GELIEFERTES ZUBEHÖR
- PIECES COMPRISES
- PEZZI INCLUSI
- PIEZAS INCLUIDAS
- PECAS INCLUIDAS
- ПРИЛАГАЕМЫЕ ЧАСТИ
- الأجزاء المشمولة



- DIMENSIONS
- DIMENSIONI
- DIMENSÕES
- РАЗМЕР
- GRÖÖE
- DIMENSIONI
- DIMENSÃO
- المقاس



- CHARACTERISTIC
- MERKMALE
- CARACTERISTIQUE
- CARATTERISTICHE
- CARACTERÍSTICA
- ΧΑΡΑΚΤΗΡΙΣΤΙΚΗ
- الخصائص



Output Sound Pressure Frequency Characteristic Input Voltage 2 V  
Ausgangs-Schalldruck Frequenzeigenschaften Eingangsspannung 2 V  
Caractéristique de fréquence de pression sonore de sortie Tension d'entrée 2 V  
Caratteristica Frequenza Pressione Audio Uscita Voltaggio Ingresso 2 V  
Característica de Frecuencia de Presión Sonora de Salida Voltaje de entrada de 2 V  
Característica de Frecuencia de Pressão Sonora de Saída Tensão de entrada : 2 V  
Частотная характеристика выходного звукового давления Входное напряжение 2 V  
خصائص تردد ضغط الصوت الخارج فولتية الدخل 2 فولت

- TECHNISCHE KARAKTERISTIKEN
- Система воспроизведения
- Технические характеристики динамика
- Reproducteur
- Система воспроизведения
- Система воспроизведения
- Система воспроизведения

Система воспроизведения ..... Коаксиальная двунаправленный  
Технические характеристики динамика  
Reproducteur низких тонов ..... φ168 mm  
Водонепроницаемый  
Конус из полипропилена, полученного литьевым формованием  
Закругленная кромка с погостойкостью и высокой отслеживаемостью к звуковой канавке  
Теплостойкая голосовая обмотка  
Позолоченный клемма  
Стронциевый магнит : 250 г  
Reproducteur высоких тонов ..... φ27 mm  
Куполообразный динамик  
Магнитная жидкость  
Стронциевый магнит : 21 г

Номинальный импеданс ..... 4 Ом  
Максимальная музыкальная мощность ..... 160 watt  
Номинальная мощность ..... 30 watt  
Материал решетки ..... Ультрафиолетово-защитная смола  
Вес (один динамик, включая принадлежность) ..... 1,02 кг  
Брутто вес (2 динамика, включая упаковку) ..... 2,20 кг

