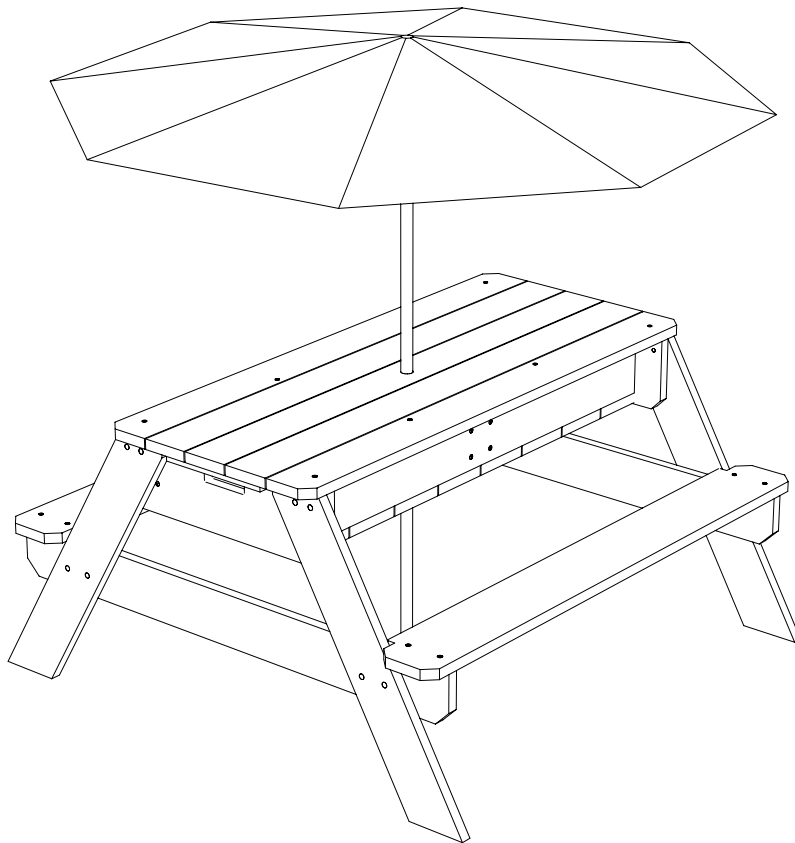


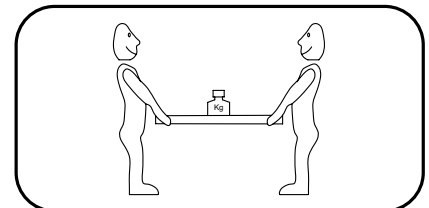
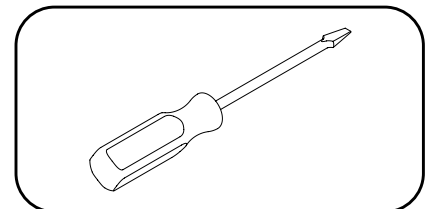


Nick Sand & Water Picnic Table

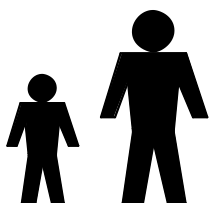
Gebruikshandleiding
User manual
Gebrauchsanweisung
Mode d'emploi
Manual de usuario
Istruzione per l'uso



patented product



Handleiding bewaren voor later gebruik
Keep instructions for later use
Anleitung zum späteren Gebrauch aufbewahren
Conserver la notice pour usage ultérieur
Guardar estas Instrucciones para su uso future
Conservare l'istruzioni per uso successivo



3-10



WARNING

**CHOKING HAZARD
small parts**

Not suitable for children under
36 months



WARNING

**THE TOY IS TO BE ASSEMBLED BY
AN ADULT.**

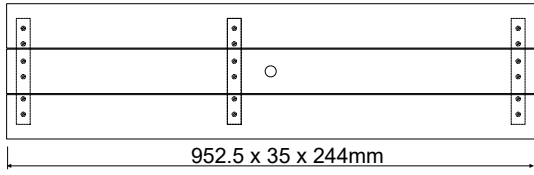


WARNING

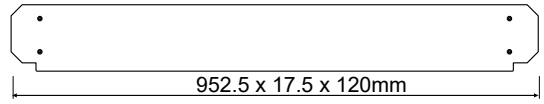
Potential hazard description, e.g. In
unassembled state contain potentially
hazardous sharp points, so please
keep out of baby's reach



Sand / water table

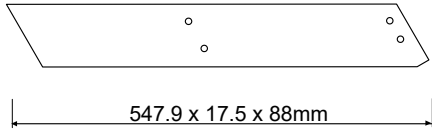


1



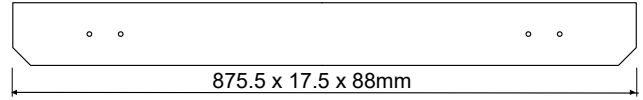
3

2x



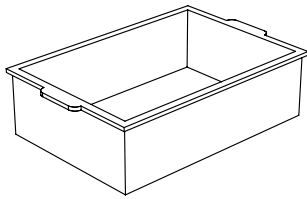
4

4x



5

2x

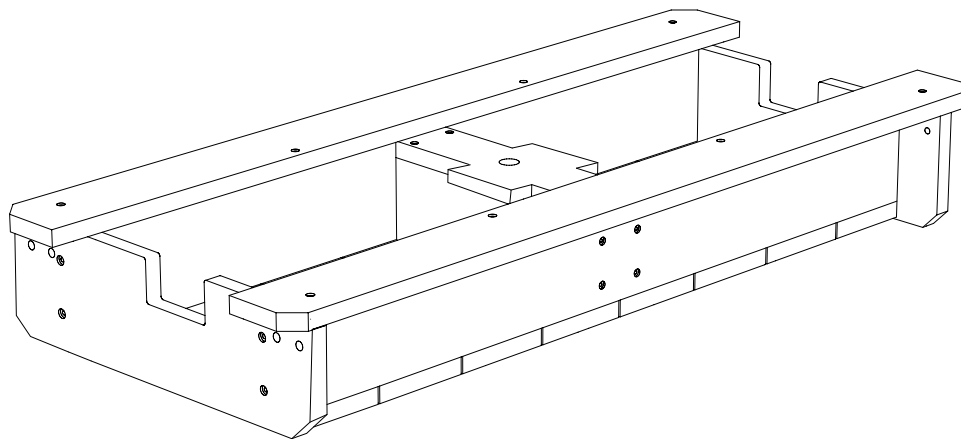


6

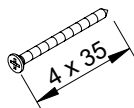
2x



7



2



s1

8x

s2



16x

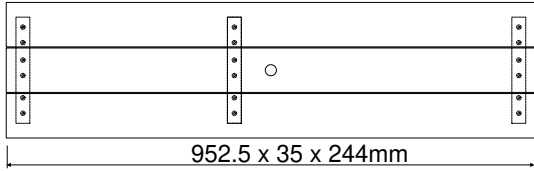
s3



16x

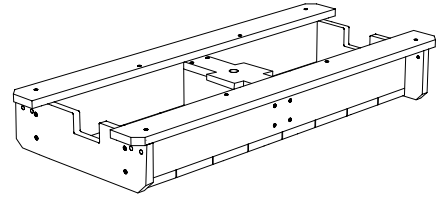


Sand / water table

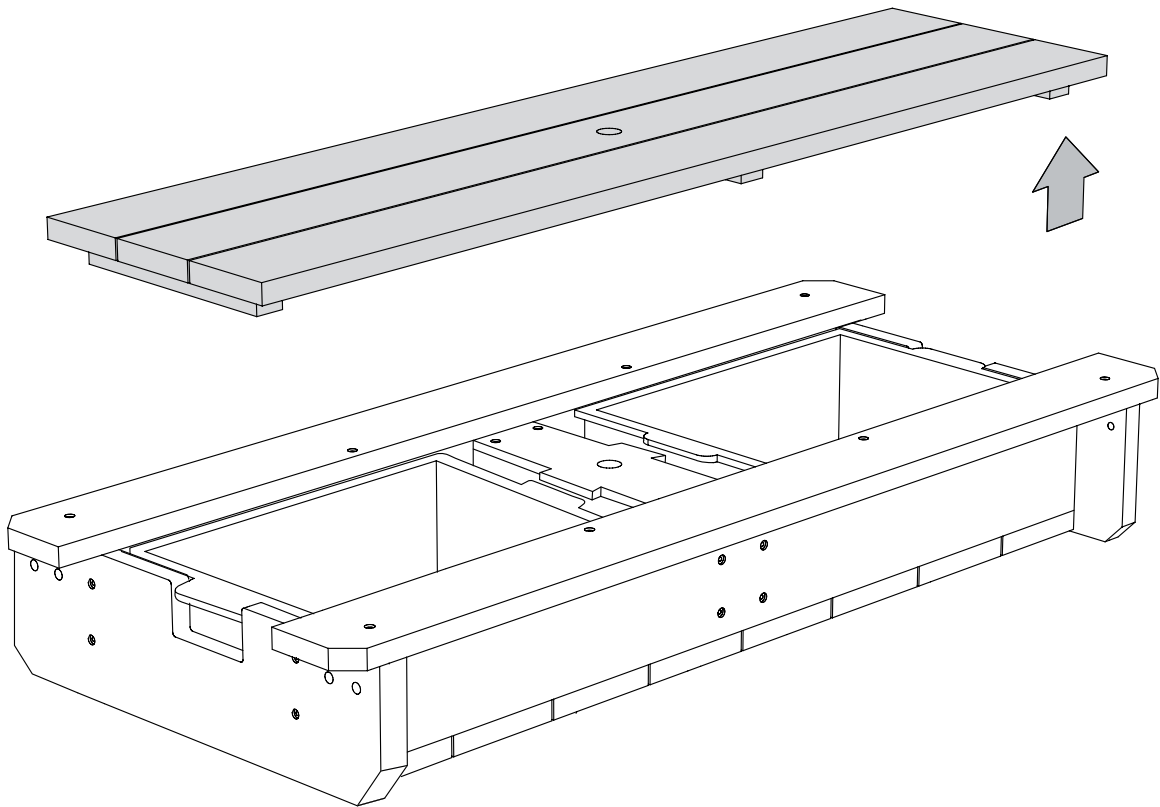


1

952.5 x 35 x 244mm

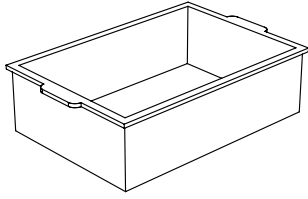


2



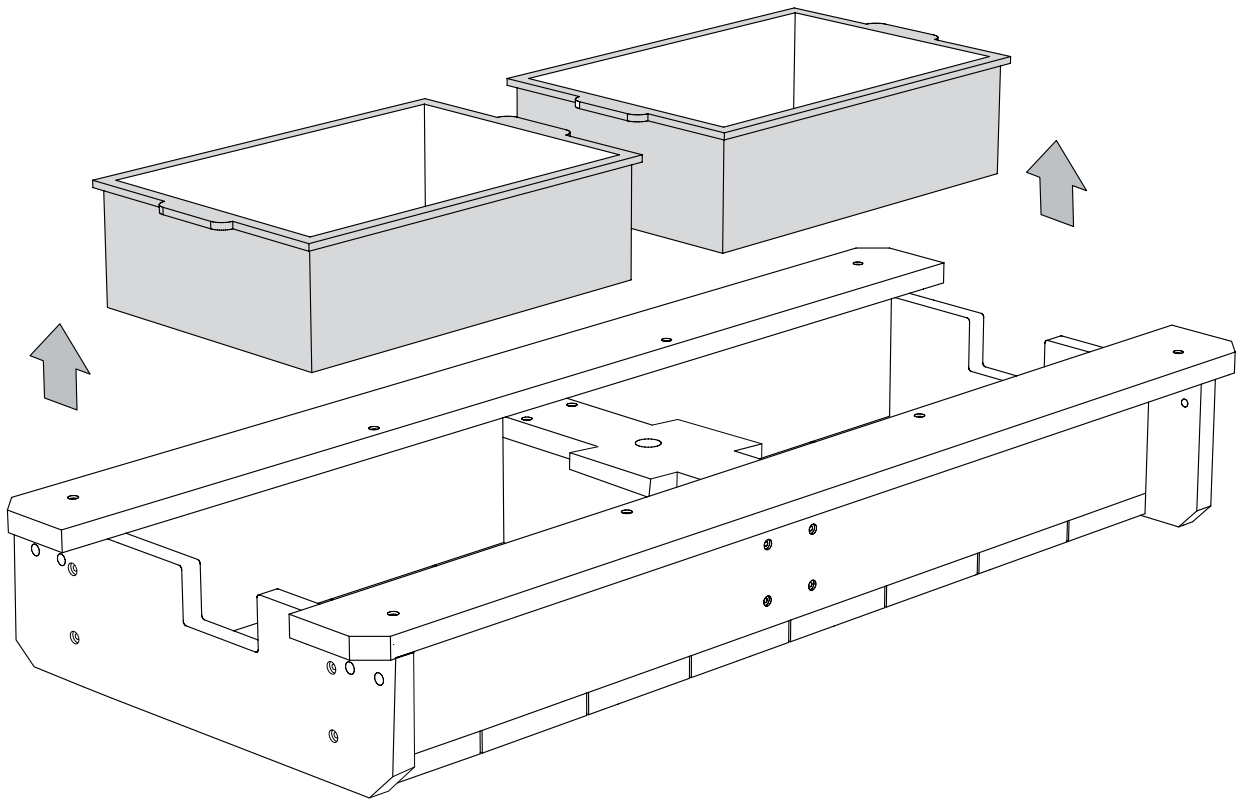


Sand / water table



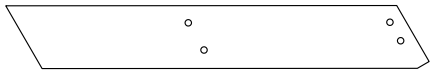
6

2x





Sand / water table



547.9 x 17.5 x 88mm

4

4x

s2



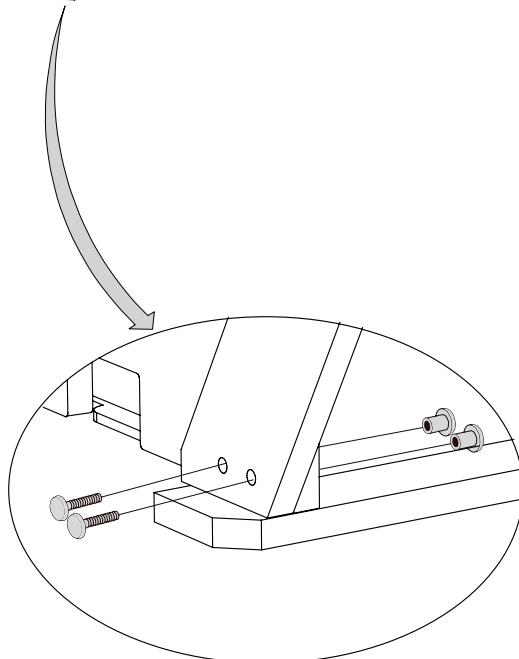
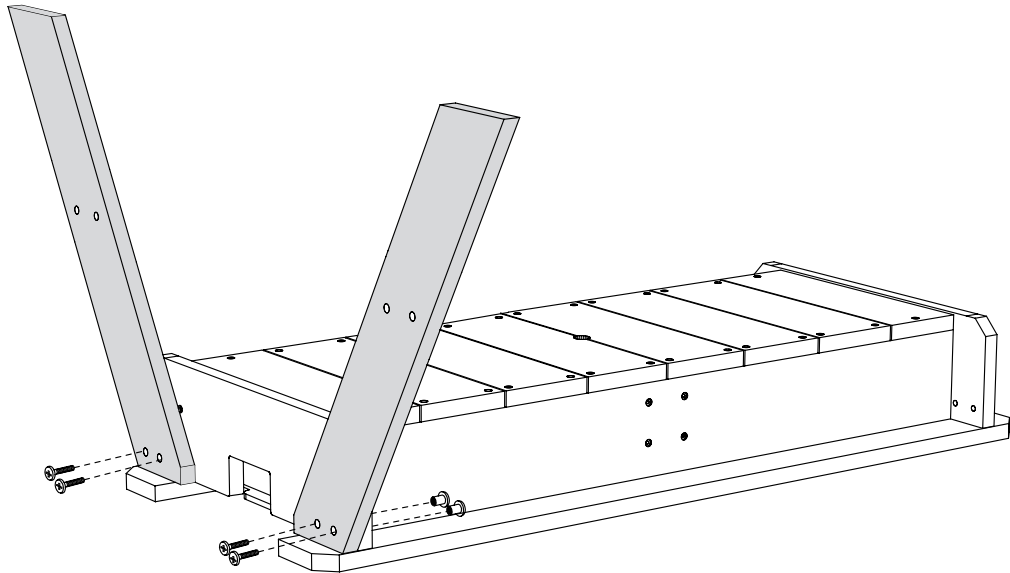
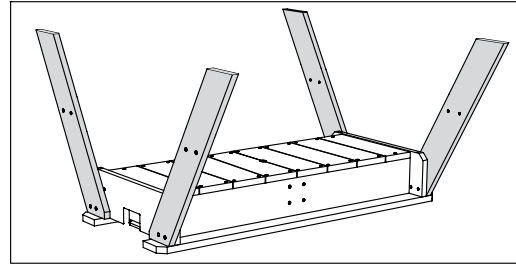
8x

s3



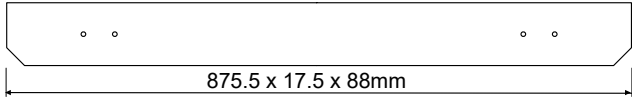
8x

FINISH





Sand / water table



5

2x

s2

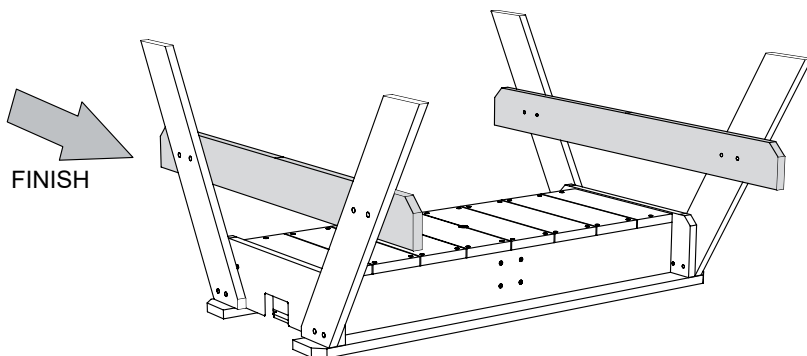
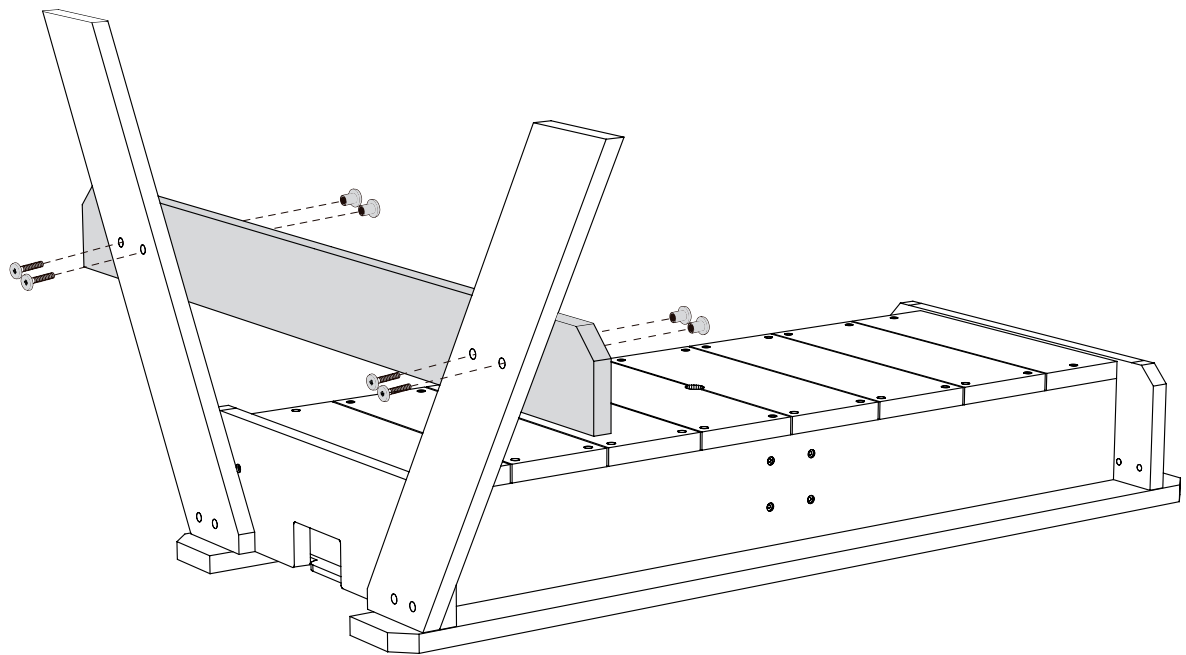


8x

s3

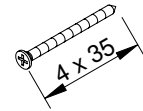
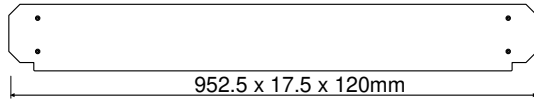


8x





Sand / water table

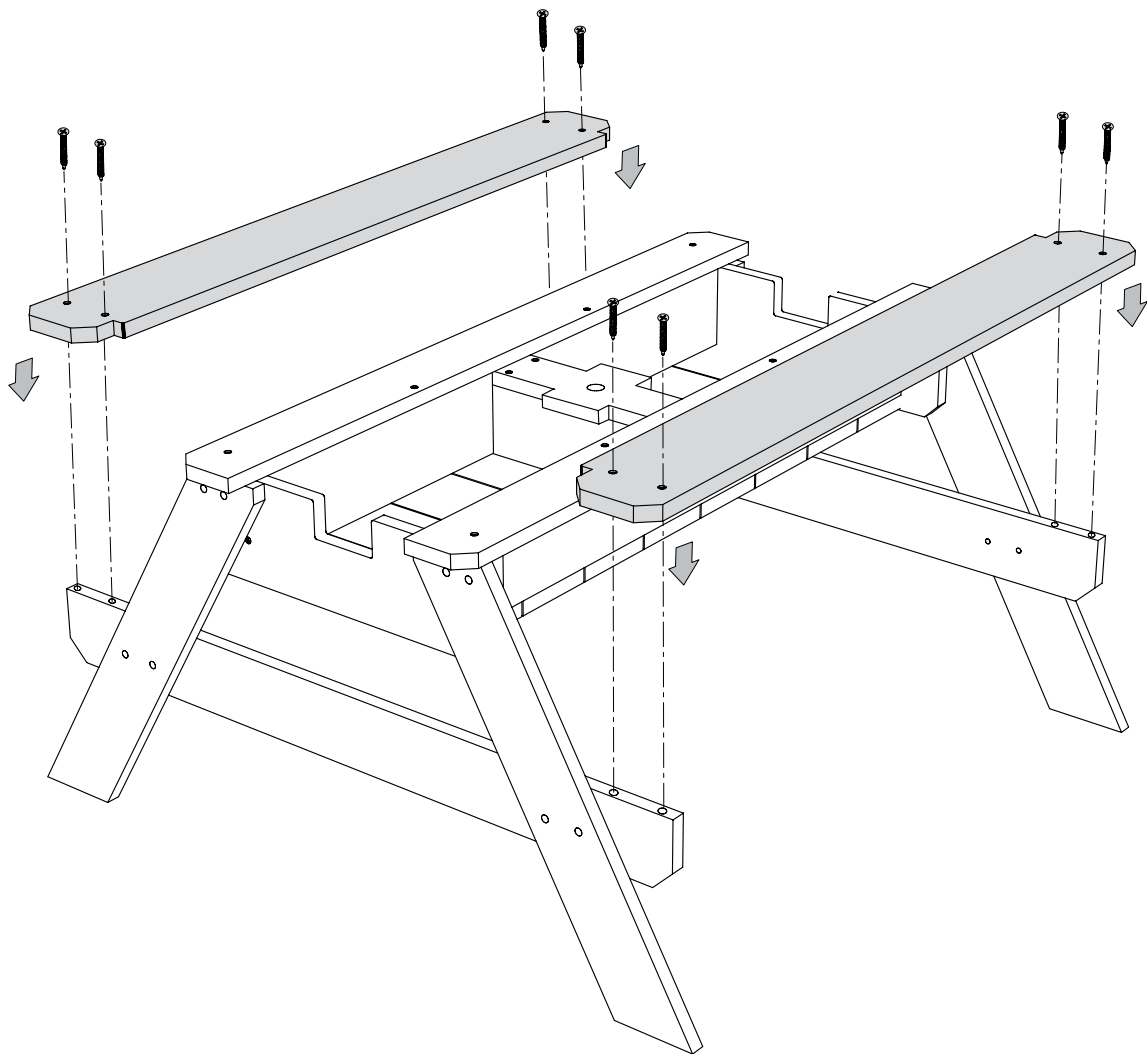


3

2x

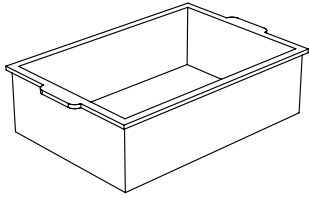
S1

8x



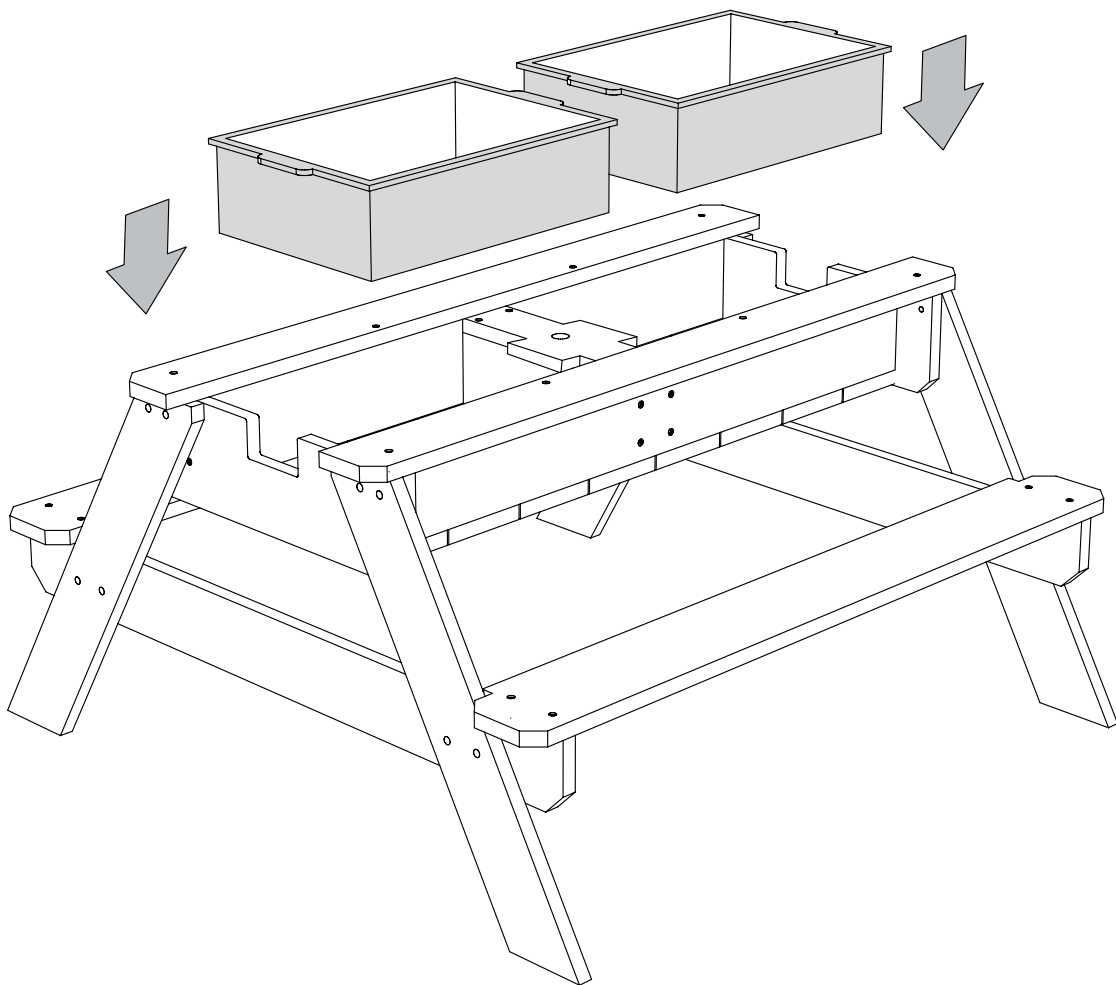


Sand / water table



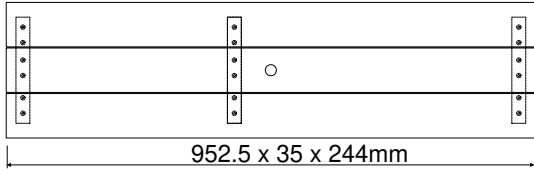
6

2x



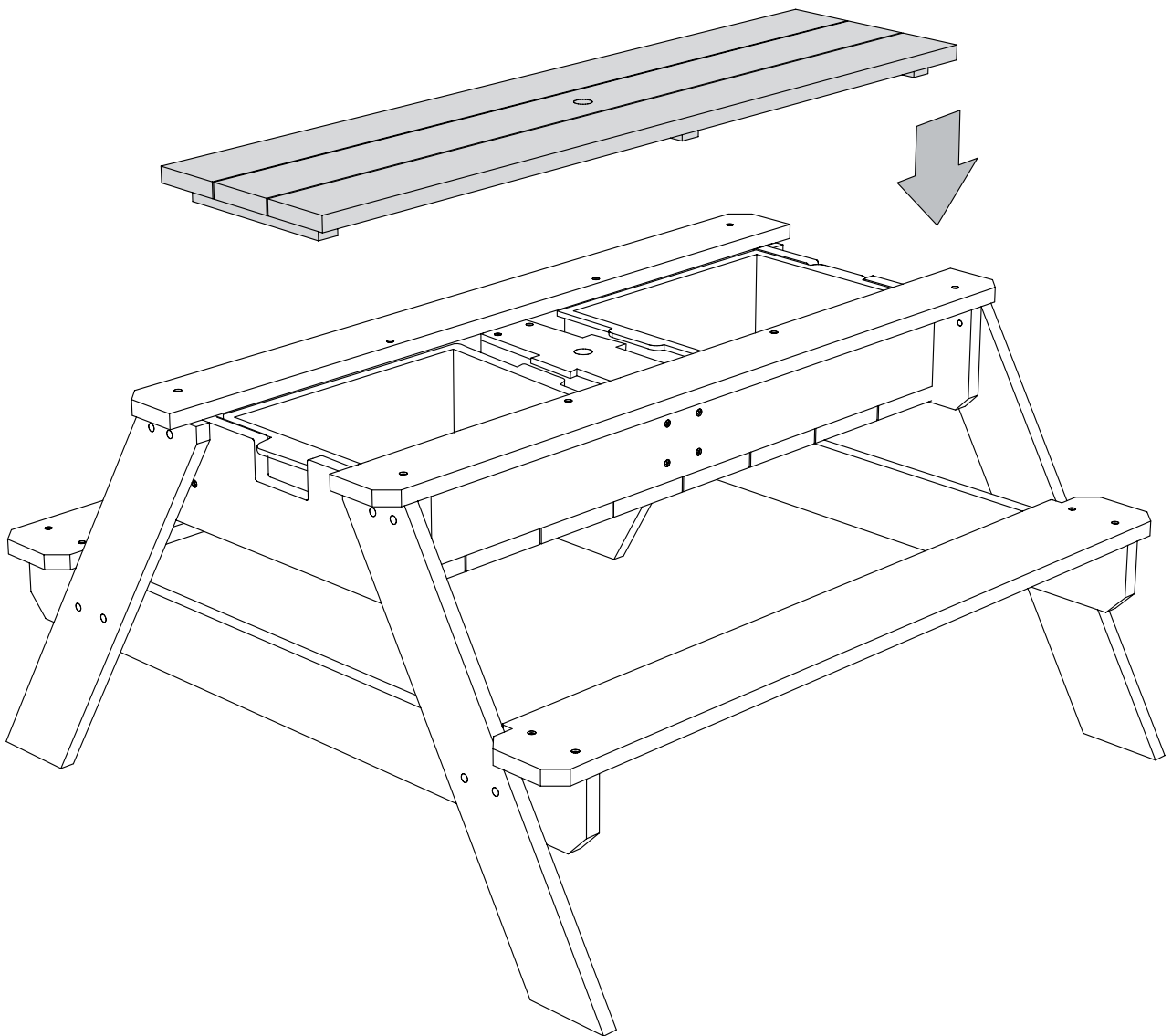


Sand / water table



1

952.5 x 35 x 244mm

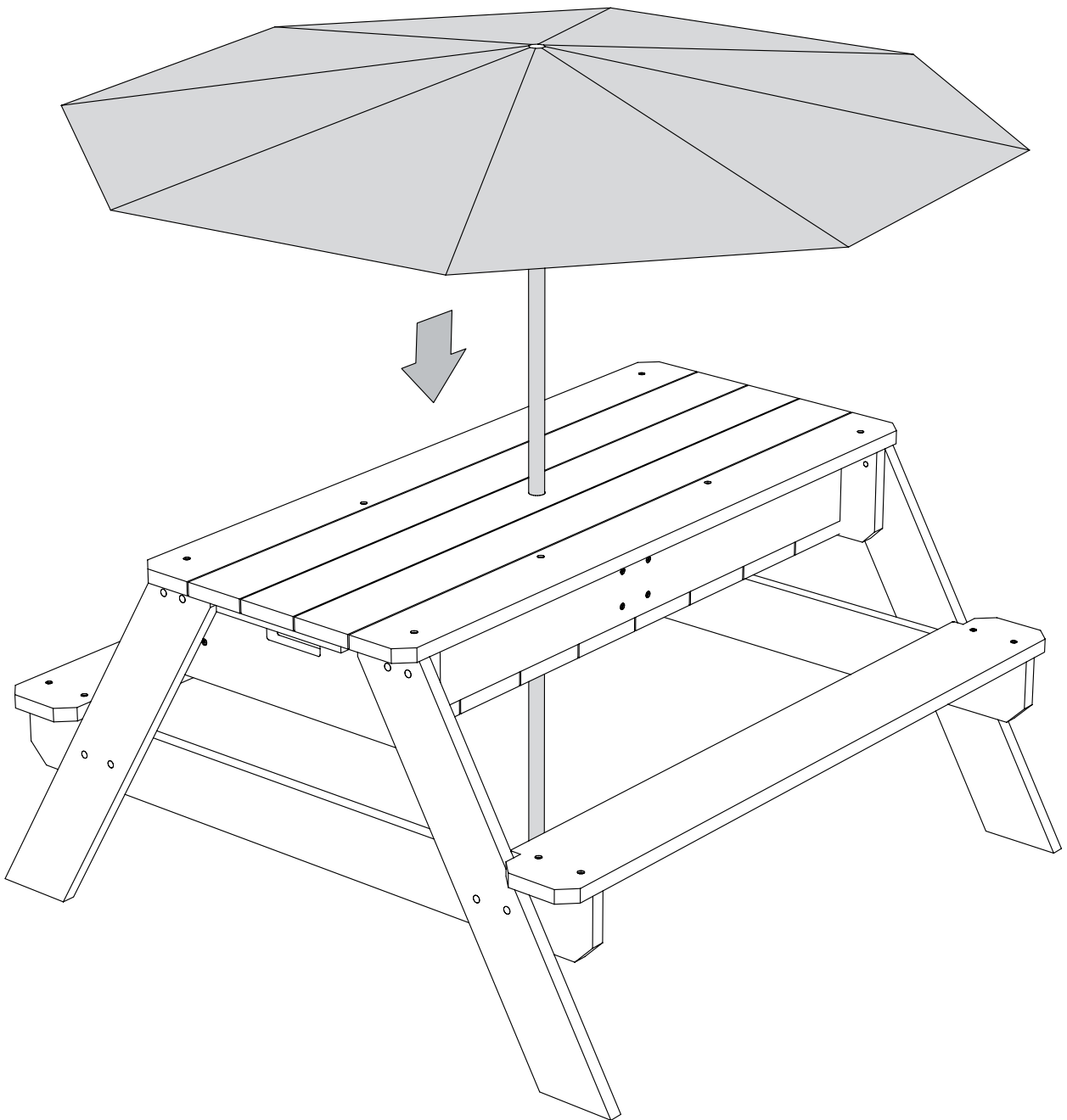




Sand / water table



7





AXI verstrekt op de AXI Sandbox with storage bij juist gebruik een garantie van 2 jaar op de verbindingen en accessoires en een garantie van 5 jaar op het hout volgens de algemene garantievoorwaarden.

AXI provides a 2-year guarantee on the AXI Sandbox with storage when properly used in respect of the joints and accessories and a guarantee of five years on the wood according to the general guarantee terms & conditions”

AXI gibt entsprechend den allgemeinen Garantiebestimmungen für die AXI Sandbox with storage bei richtiger Verwendung eine Garantie von 2 Jahren auf die Verbindungen und das Zubehör sowie eine Garantie von 5 Jahren auf das Holz.

Sur le AXI Sandbox with storage, AXI offre une garantie de 2 ans pour les raccords et accessoires ainsi qu’une garantie de 5 sur le bois, à condition de l’utiliser de manière adéquate et conformément aux conditions générales de la garantie.

AXI ofrece una garantía de 2 años a las conexiones y accesorios de AXI Sandbox with storage, siempre que se utilicen de forma adecuada, y una garantía de 5 años a la madera de acuerdo con las condiciones de garantía generales.

Il AXI Black / chalkboard - fermo restando un idoneo utilizzo - da una garanzia AXI di 2 anni sui giunti e sugli accessori e di 5 anni sui materiali lignei, secondo quanto previsto dalle condizioni generali di garanzia.

Have Fun!

Pragma
the multi-brand company

A Pragma Brand

AXI is one of our brands with
awesome products of great quality,
that offers hours of active fun!

Pragma / AXI

Kruisboog 40
3905 TG Veenendaal
Netherlands
T: +31 (0)318 - 57 88 00
info@pragma-trading.com
www.pragma-trading.com