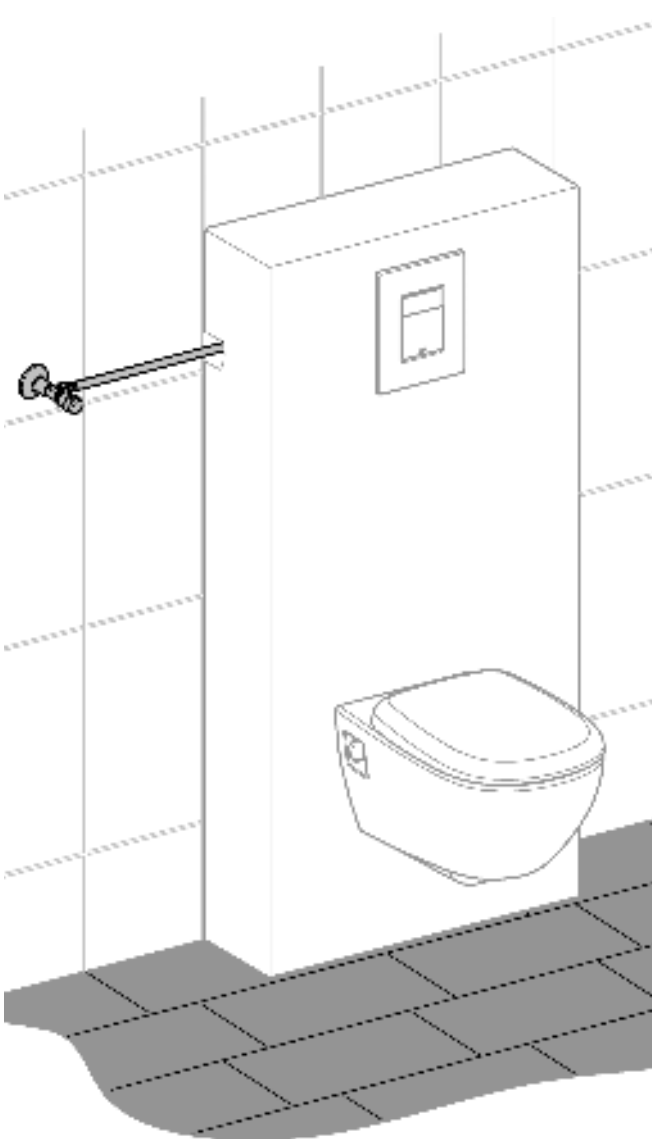


DIN  
1988

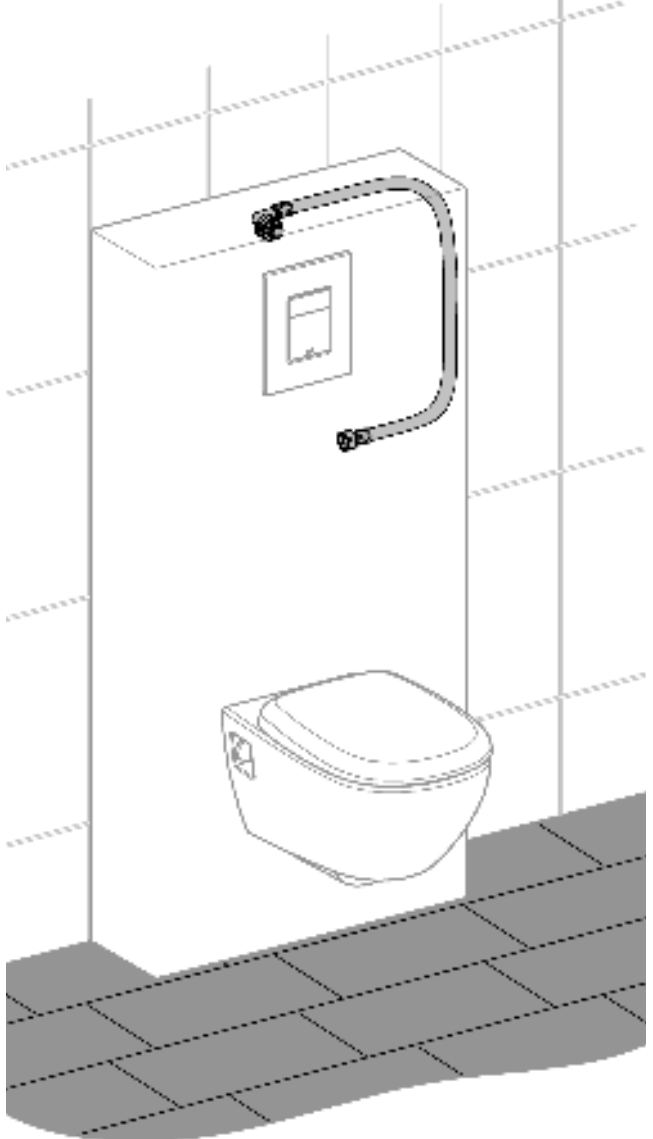
DIN EN  
806



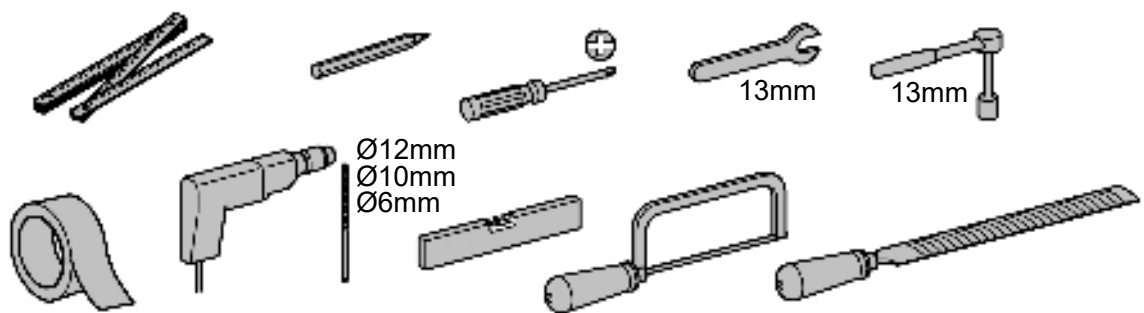
A



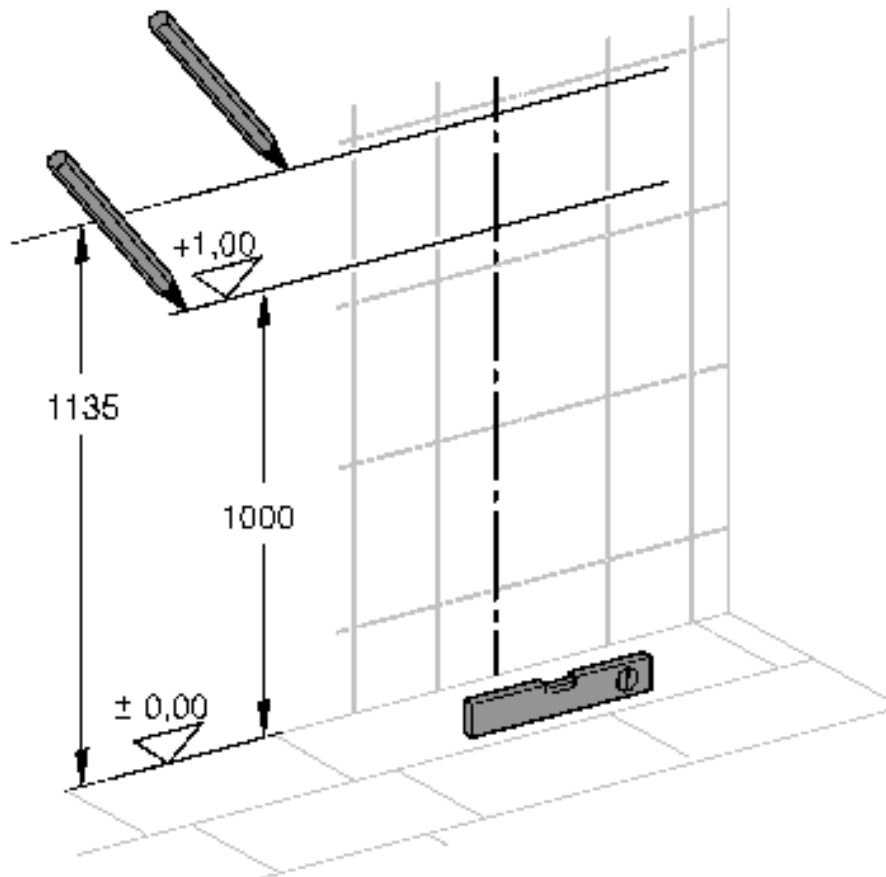
B



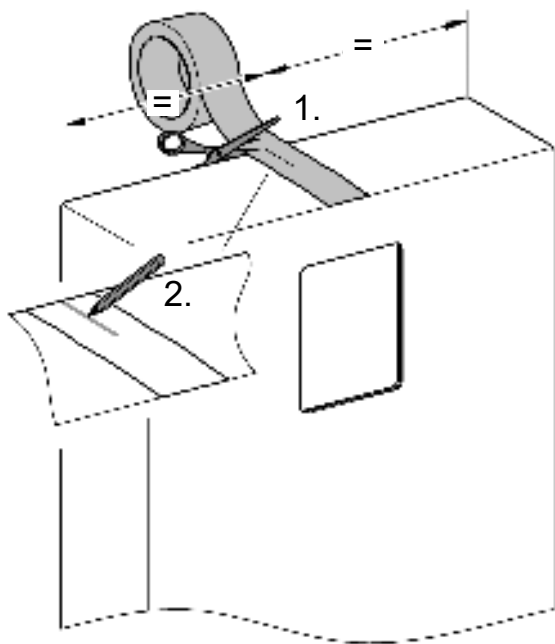
B



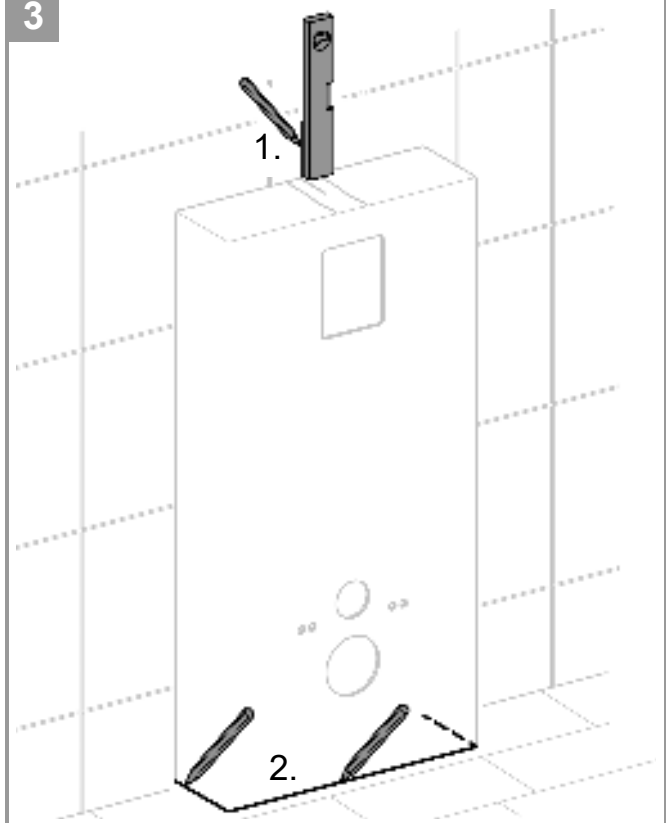
1

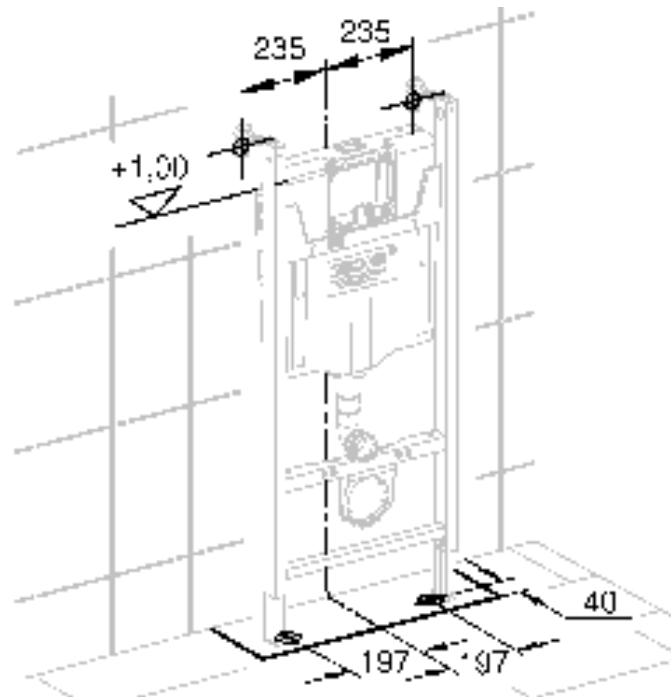


2

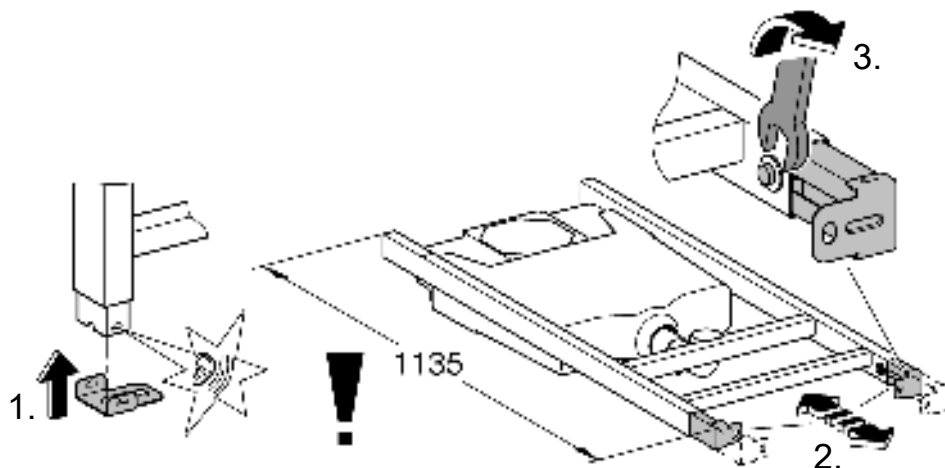


3

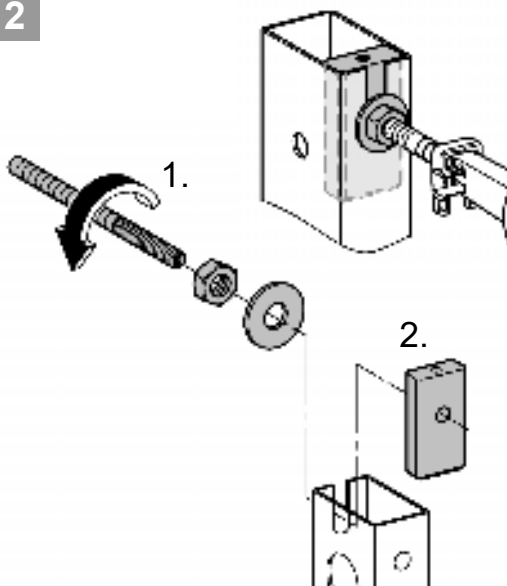




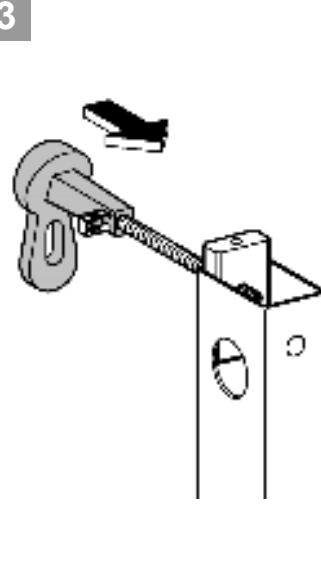
1



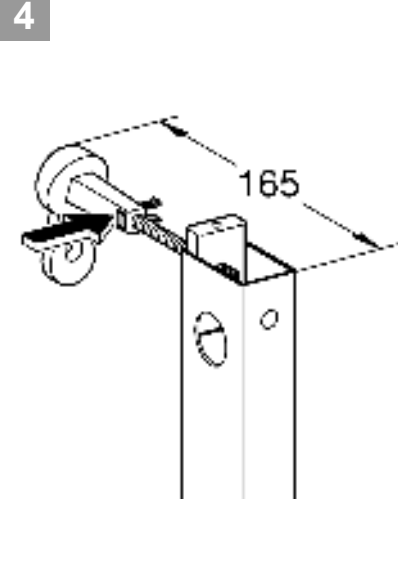
2



3

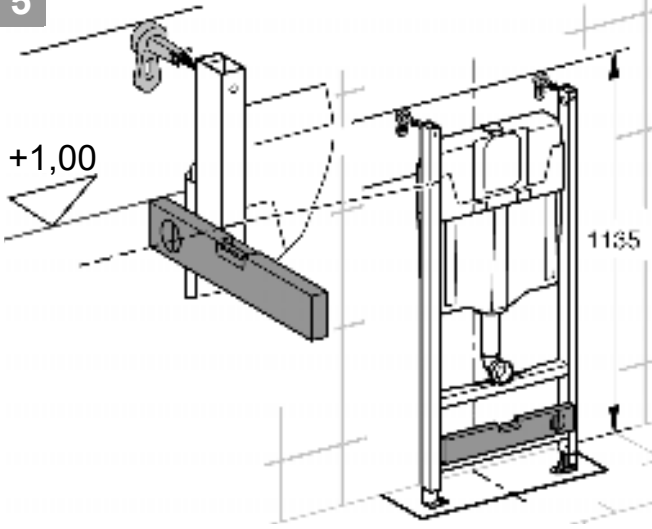


4

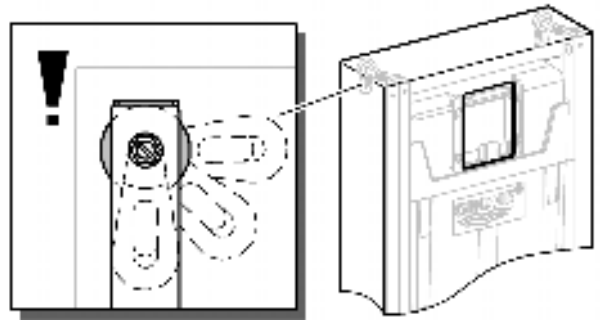




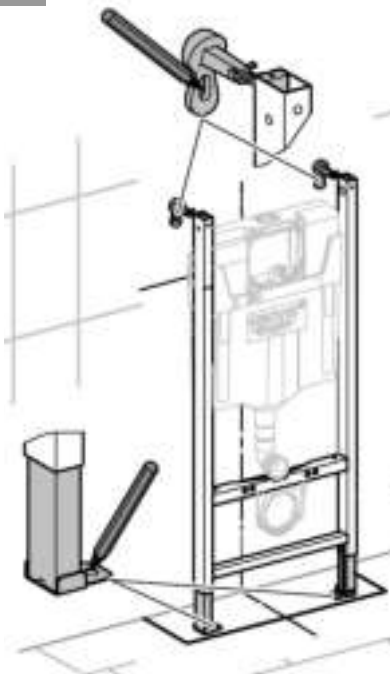
5



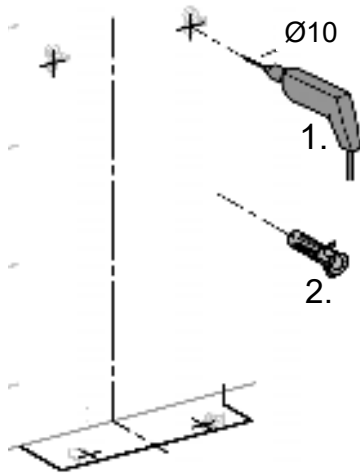
6



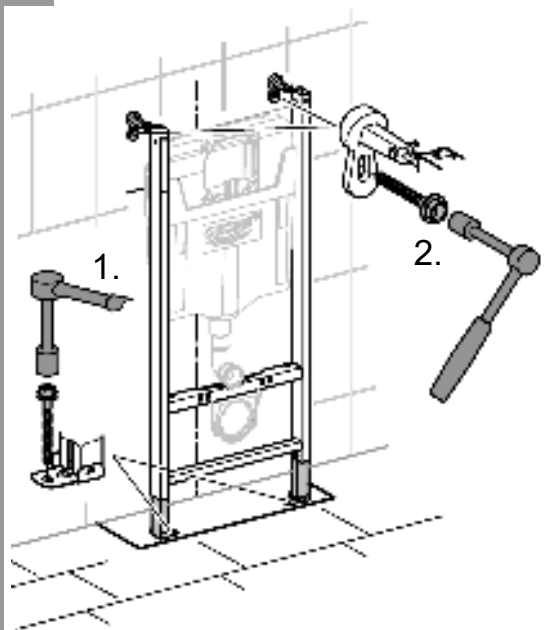
7



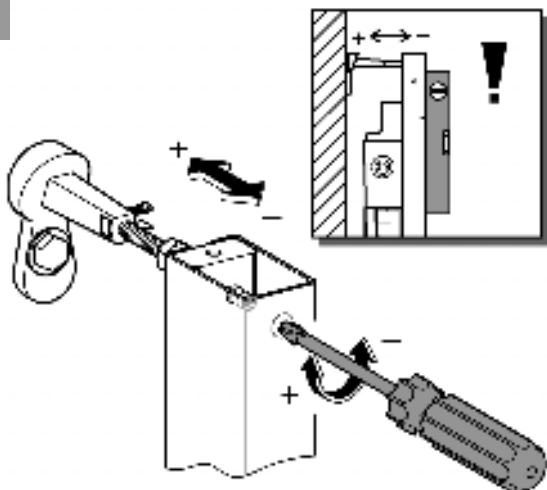
8



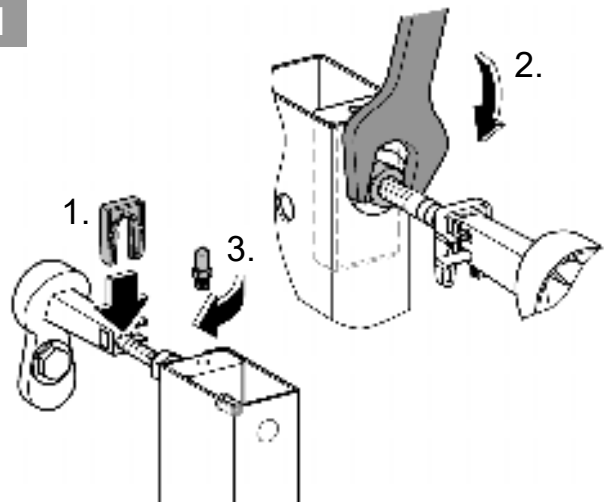
9



10

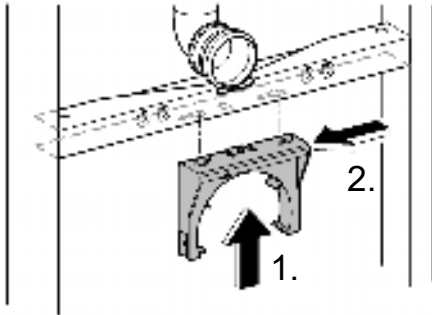


11

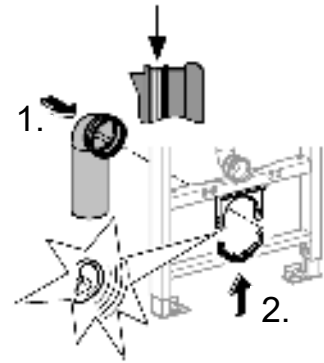
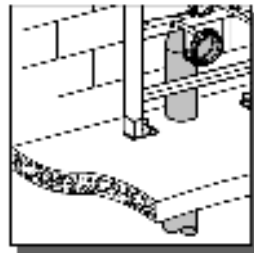




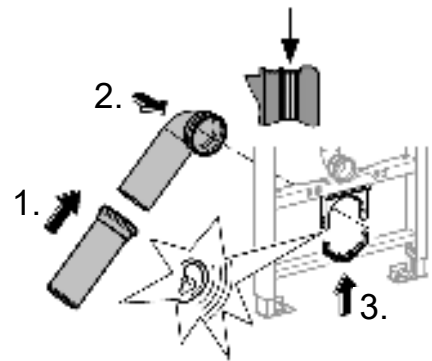
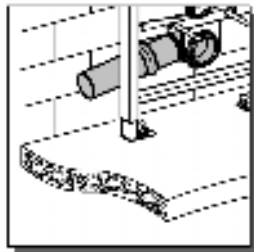
1



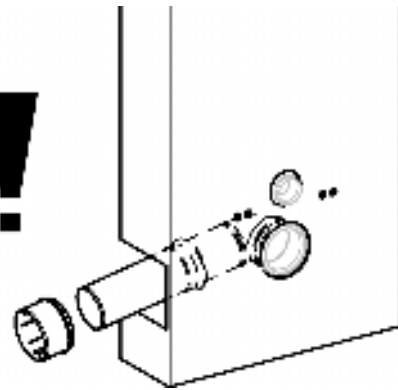
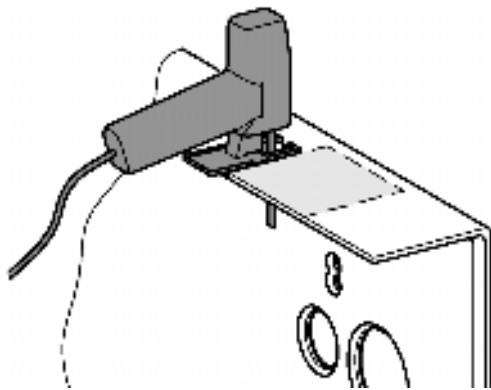
2a



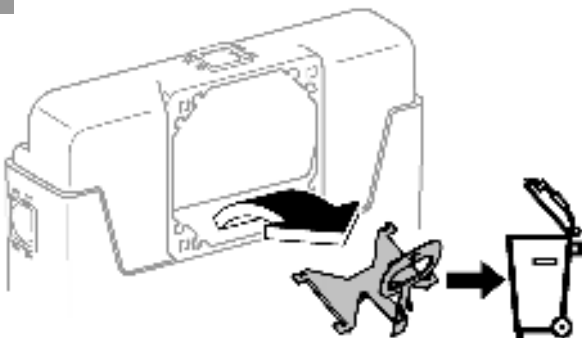
2b



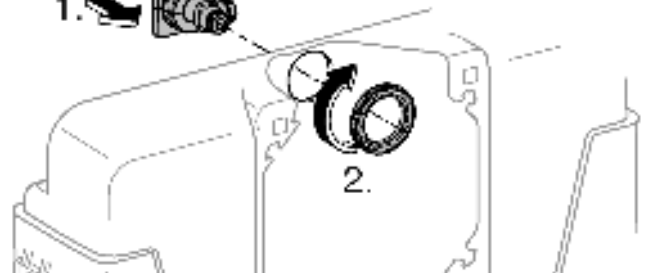
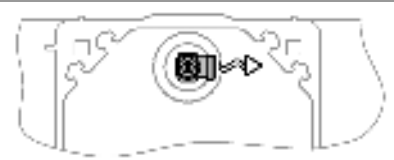
3b



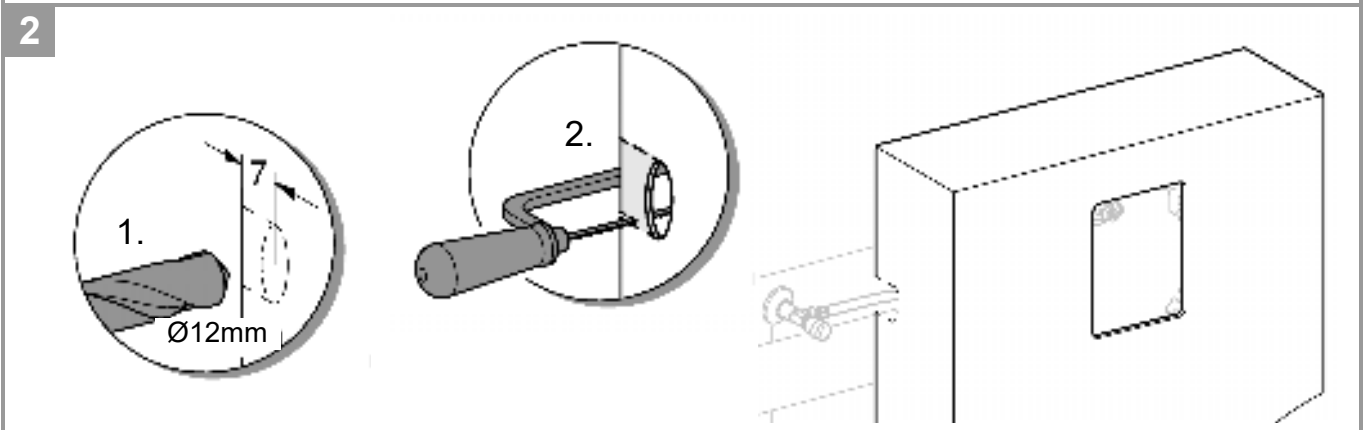
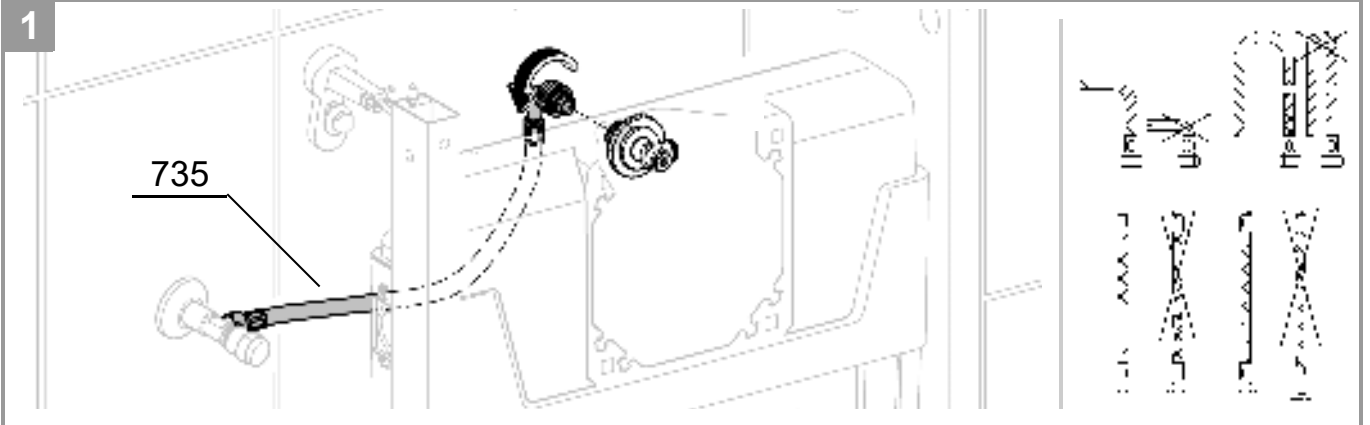
1



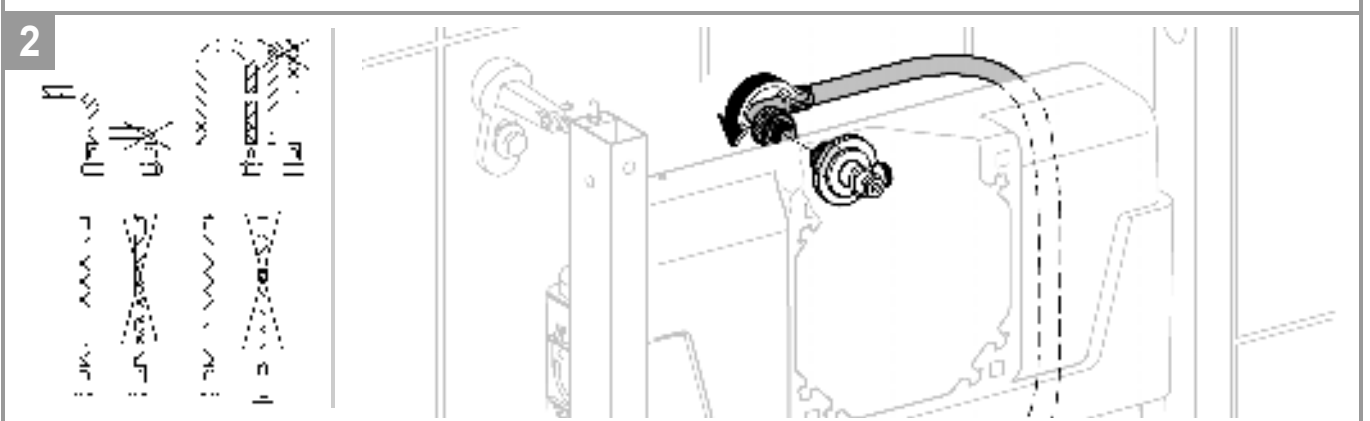
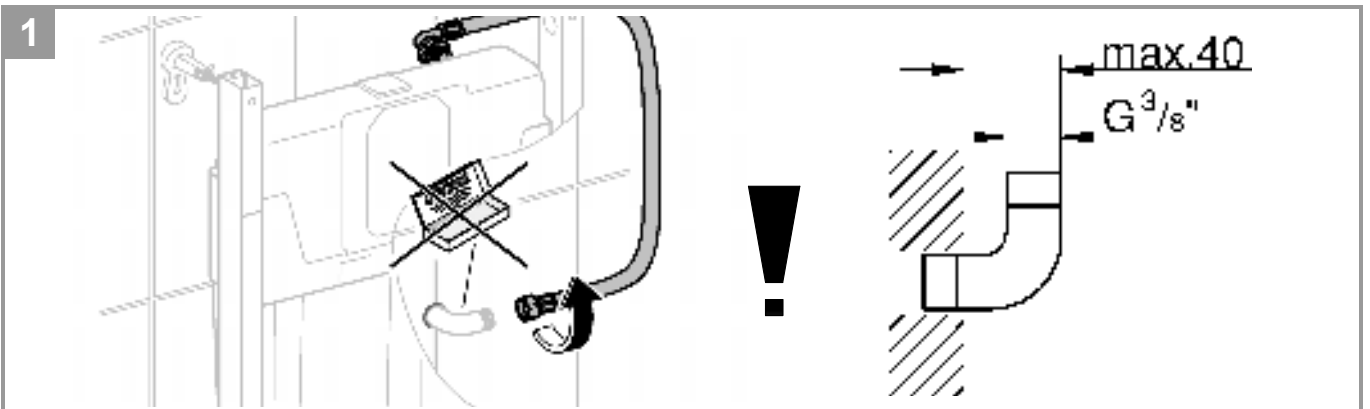
2

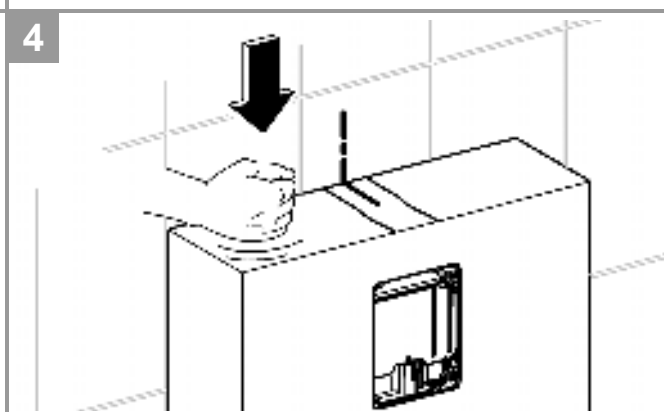
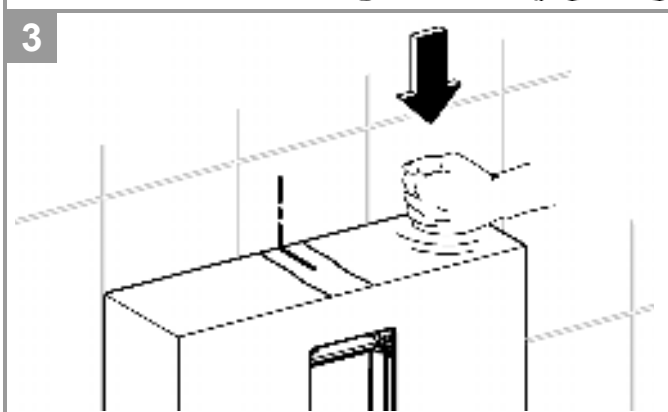
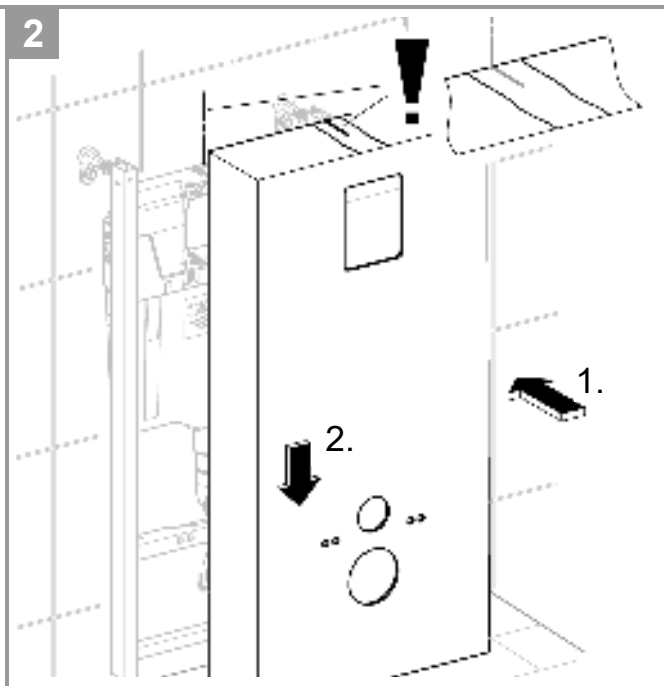
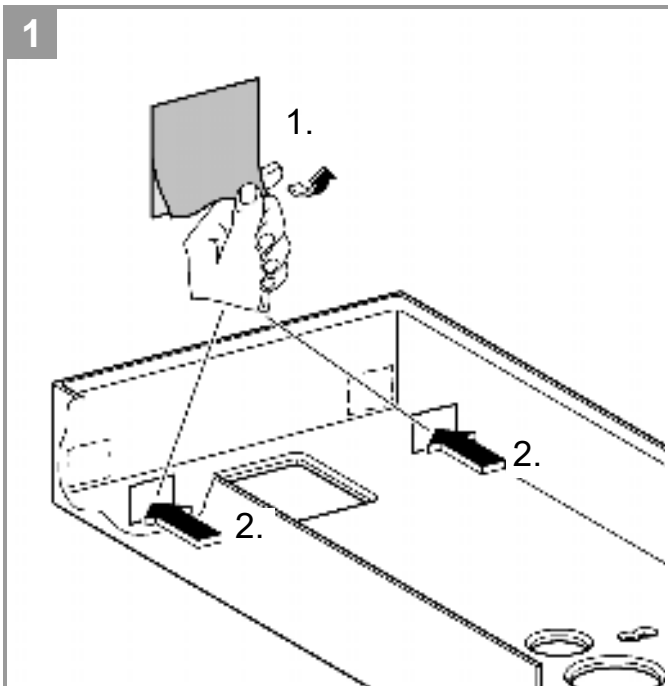
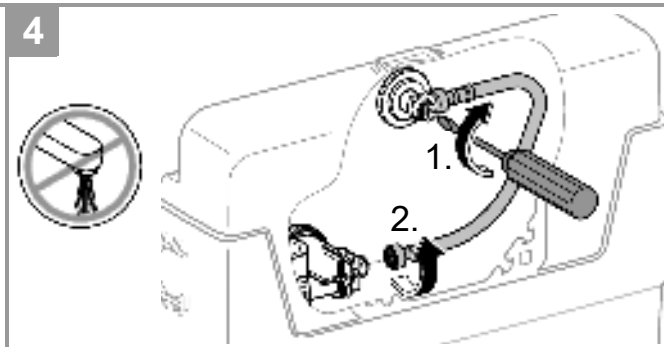
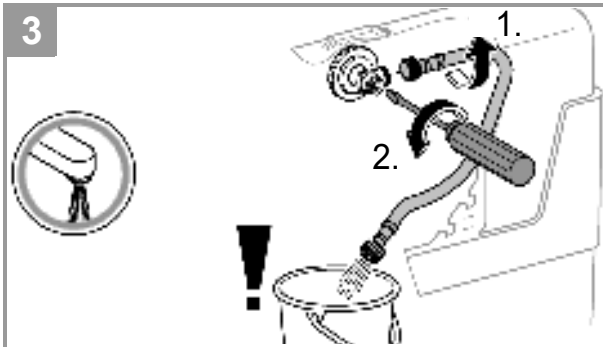


# A

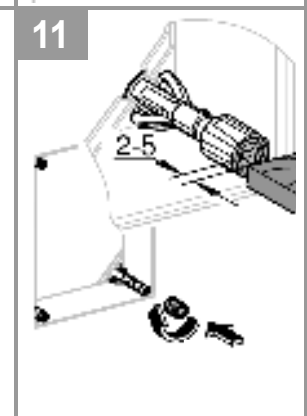
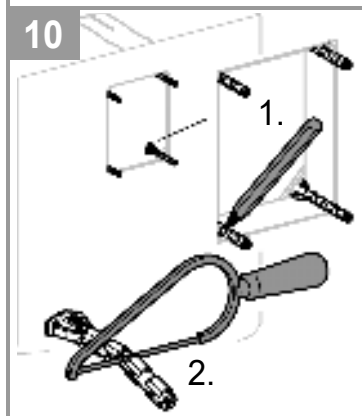
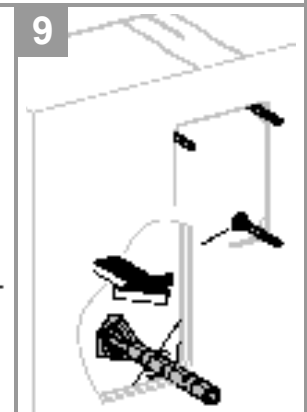
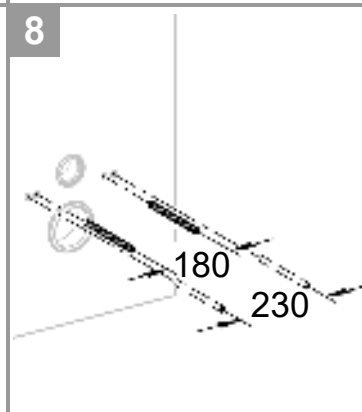
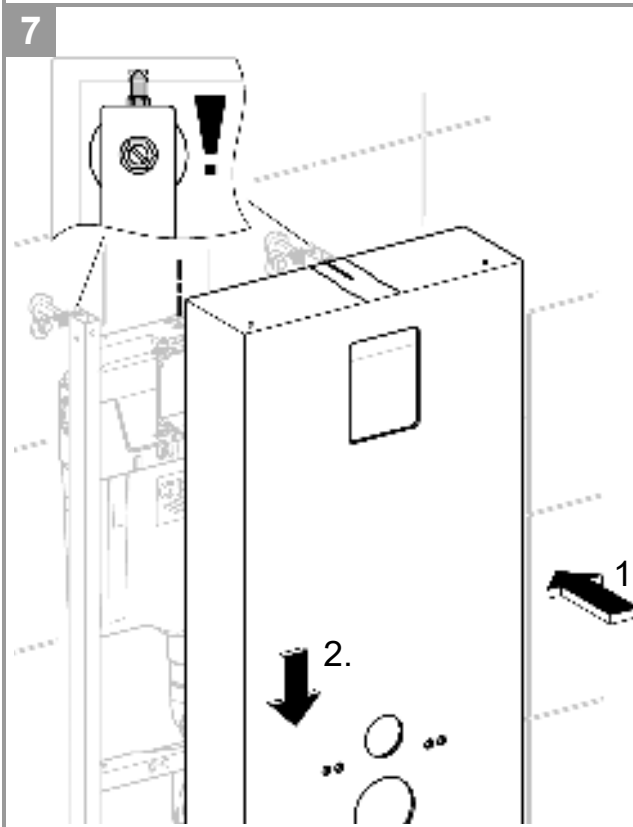
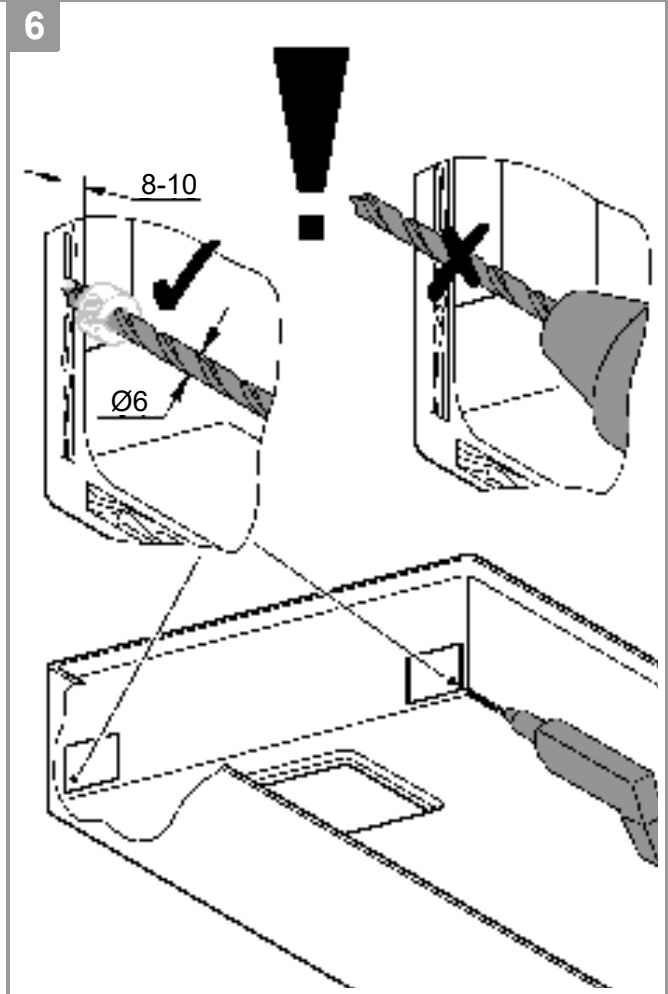
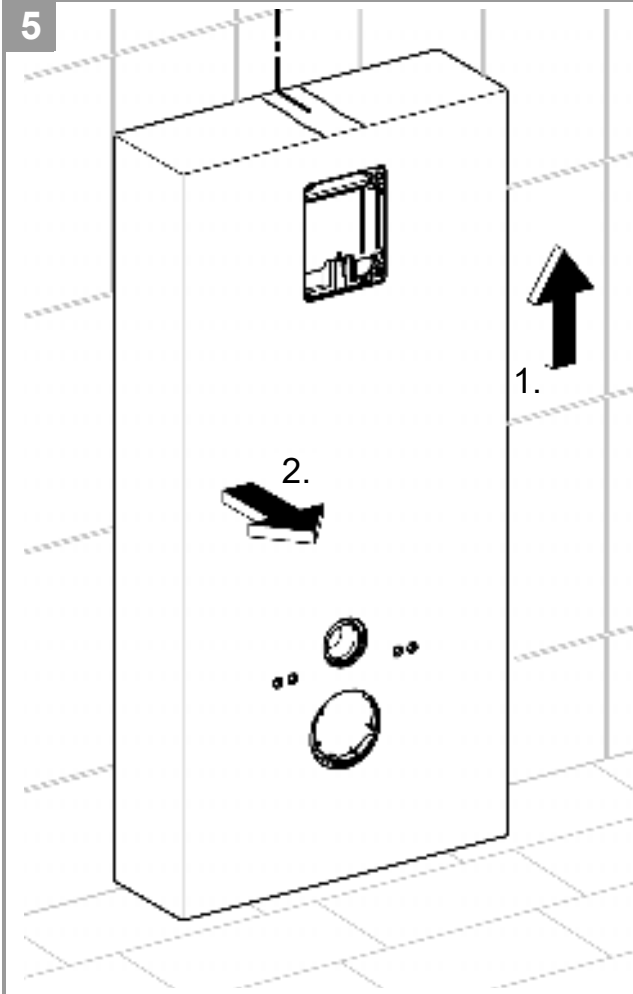


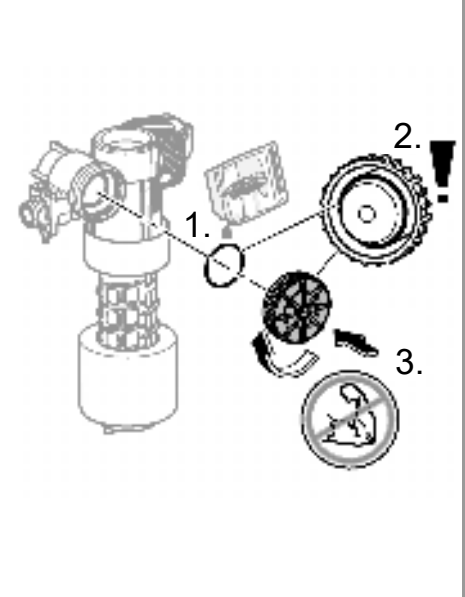
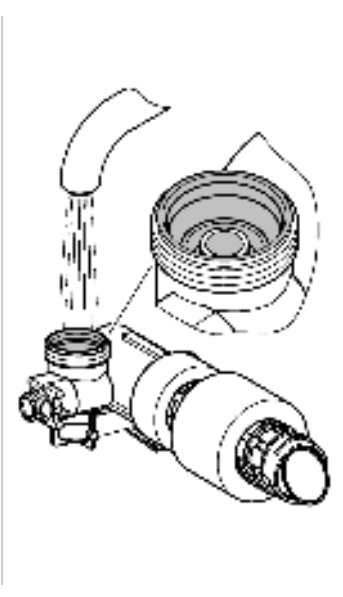
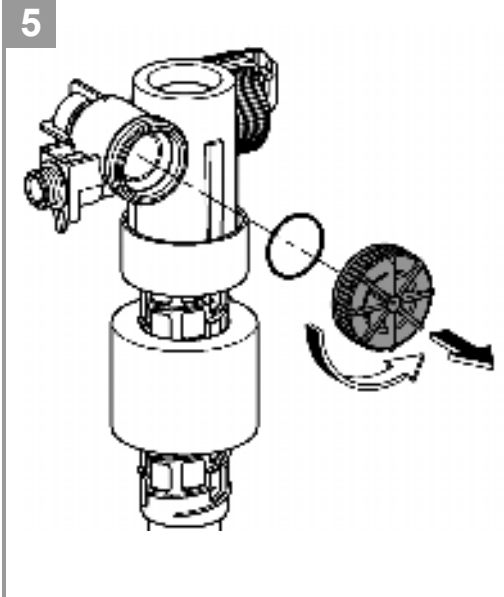
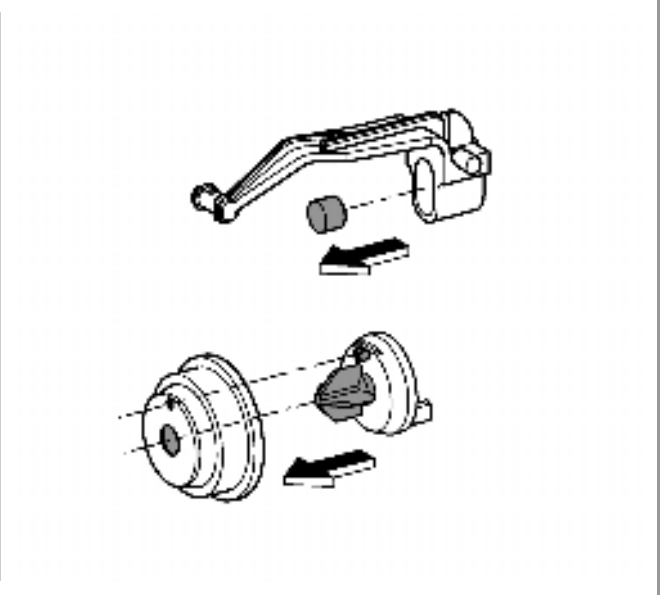
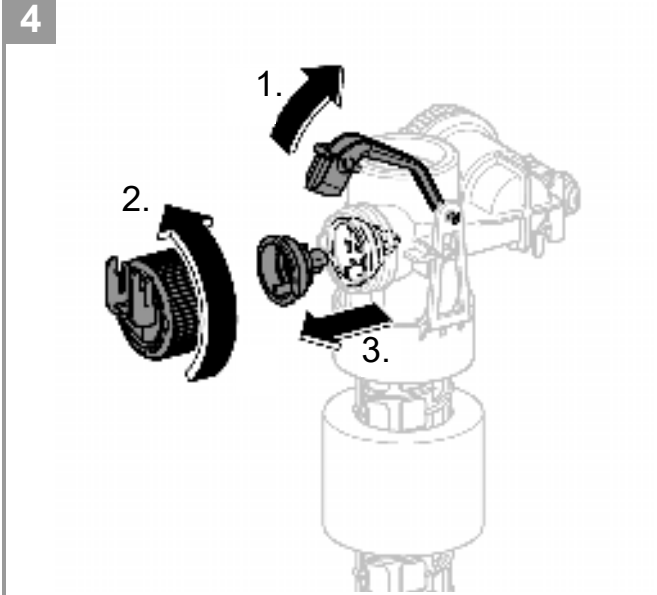
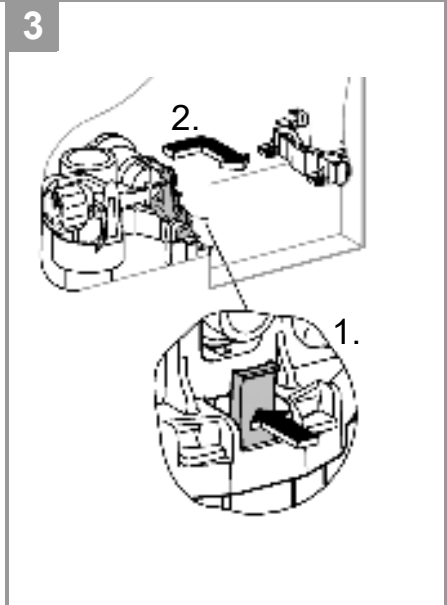
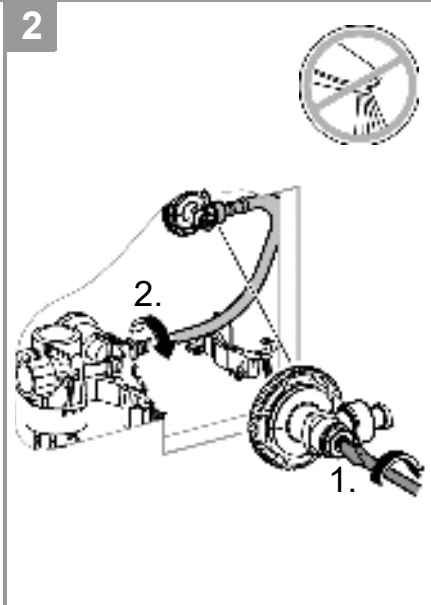
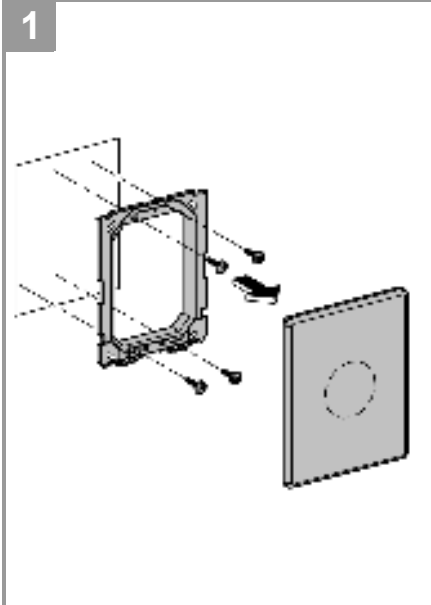
# B

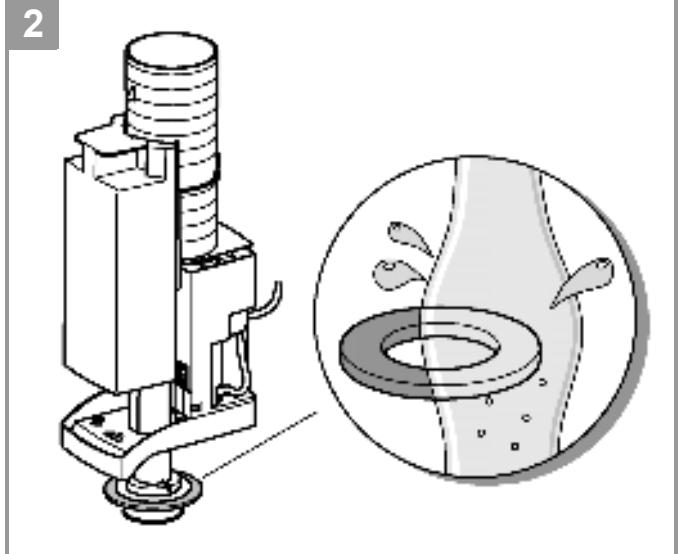
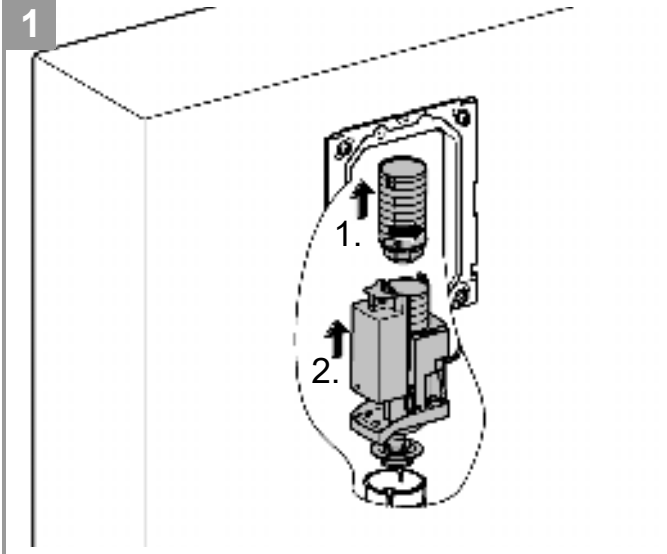




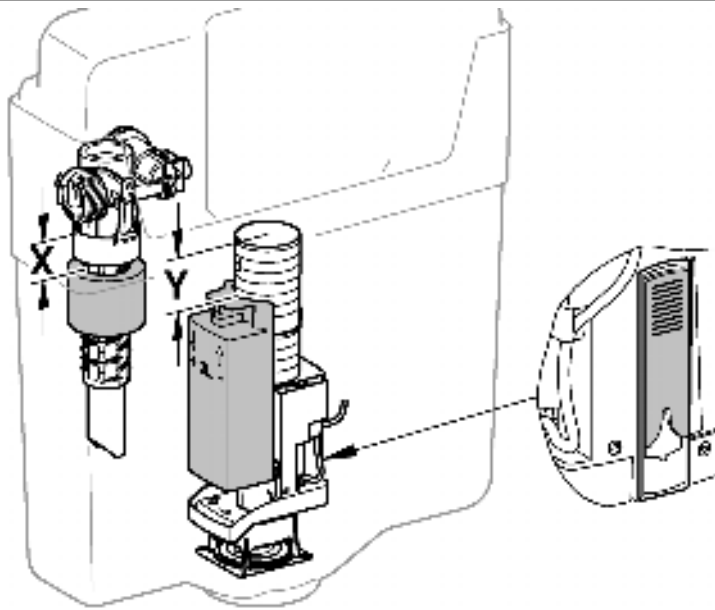








# i



	X	Y	
<p>6 l      3 l</p>	81 mm	75 mm	
<p>9 l      4,5 l</p>	74 mm	75 mm	

