

Douchekraan
Robinet de douche



Griffin



Originele montagehandleiding
Lees deze handleiding zorgvuldig voordat je dit product in gebruik neemt.

Notice de montage original
Lire attentivement cette notice avant d'utiliser le produit.

Art. 121347 - 07/19

Belangrijk

Voordat je begint

- Lees voor installatie eerst de complete montagehandleiding. Bewaar deze handleiding zorgvuldig voor toekomstige inzage.
- Let op! Spoel de leidingen grondig door om verontreinigingen en afzettingen te verwijderen, voordat je het product installeert. Onzuiverheden in de leidingen zoals kalk, zand en leidingdeeltjes, kunnen het binnenwerk van het product beschadigen.
- Let op! Sluit altijd de hoofdkraan af voordat je met de montage begint.
- Om optimaal gebruik te kunnen maken van het product adviseren wij een waterdruk tussen 1 en 3 bar. De waterdruk mag maximaal 5 bar zijn. Wordt de waterdruk van 5 bar overschreden, dan dient een drukverminderaar op de aanvoerleidingen te worden geplaatst.
- De watertemperatuur mag maximaal 60° C zijn. Uitsluitend voor gebruik met drinkwater.
- De temperatuur van de thermostaat kan je regelen wanneer de watertemperatuur geen 38° C is, ondanks dat de thermostaatknop dit wel aangeeft. Demonteer de thermostaatknop en houdt een thermometer in de waterstraal. Draai met de hand de thermostaatknop in de juiste richting tot de thermometer 38° C aangeeft. Monteer opnieuw de thermostaatknop zodat de aanduiding van 38° C overeenkomt met de markering op de kraan.
- Geadviseerd wordt om teflontape te gebruiken voor het afdichten van de schroefdraadverbindingen van de s-koppelingen.
- Let op! Dit product is niet geschikt voor gebruik in combinatie met een lagedrukboiler.
- Verzekert dat het product geplaatst wordt op een niet-poreuze ondergrond.
- Controleer of het oppervlak van de ondergrond vlak is.
- Pak het product uit en controleer of deze compleet en onbeschadigd is.

- Mocht je twijfelen over de installatie vraag dan advies aan een erkende professionele vakman.
- Zorg ervoor dat de ruimte schoon, droog en stofvrij is voordat je met de installatie begint.
- Zorg ervoor dat je beschikt over de juiste gereedschappen.

Onderhoud

- Het ontstaan van kalkaanslag is te beperken door het product na ieder gebruik te drogen en eventueel te reinigen.
- Gebruik alleen water en zachte doeken om het product schoon te maken. Gebruik geen schurend, bijtend, azijnhoudend of agressief schoonmaakmiddel. Verkeerde reinigingsmiddelen of methoden kunnen schade veroorzaken aan je product, deze schade valt niet onder garantie.
- Aan te bevelen is om milde reinigingsmiddelen bijvoorbeeld op basis van citroenzuur te gebruiken. Deze niet direct aanbrengen op het product maar op een zachte doek. Neem met deze doek het product af.
- Houd het product intern kalkvrij door maandelijks de thermostaatknop van de koudste naar de heetste stand te draaien, terwijl het water stroomt. Zet de knop daarna terug op de gewenste temperatuur. Let op! Zorg ervoor dat tijdens deze handeling geen enkel lichaamsdeel in aanraking komt met het hete water.

Veiligheid

- Controleer eerst of er op de posities van de gewenste boorgaten zich geen verborgen leidingen en bekabeling bevinden.
- Gebruik een veiligheidsbril bij het boren.
- Gebruik een speciale tegelboor en zet niet teveel kracht op de boor om schade aan je tegels te voorkomen. Met de kloppstand op je boormachine kan je gehele tegel beschadigen. Zet je boormachine pas op kloppen wanneer je door de tegel hebt geboord en de massieve muur hebt bereikt.

- Tip: Wanneer je in badkamertegels boort, plak dan eerst tape op de tegels om het slippen en wegschieten van de boor te minimaliseren.
- Houd alle onderdelen buiten het bereik van kinderen.
- Dit product beschikt over het Belgaqua keurmerk (conform EN 1717) en is beveiligd tegen terugstromen. Dat betekent dat het product is goedgekeurd voor veilig gebruik voor binneninstallaties in Belgische huishoudens.

Disclaimer

- Breng je leverancier direct op de hoogte wanneer het product incompleet, beschadigd of foutief is.
- De leverancier kan niet verantwoordelijk gehouden worden voor eventuele kosten bij het foutief installeren van het product of voor beschadigingen die ontstaan tijdens installatie.
- Houd rekening met het milieu bij het weggooien van rest materialen.

Garantie

- De garantieperiode bedraagt 5 jaar. Er wordt enkel garantie gegeven op fabricagefouten. Om gebruik te maken van de garantie moet je het geldig aankoopbewijs voorleggen. De garantie omvat het omruilen van het defecte product. De garantie geldt niet in geval van normale slijtage van onderdelen, verkeerde montage of beschadigingen veroorzaakt tijdens de montage, de gevolgen van slecht onderhoud of van het gebruik van agressieve schoonmaakmiddelen. Kalkaanslag op zowel interne als externe onderdelen valt niet onder garantie.

Important

Avant de commencer

- Avant d'entamer l'installation, veuillez lire l'intégralité du manuel. Conservez soigneusement ce notice de montage.
- Attention! Avant d'installer le produit, il faut bien rincer les conduites afin d'éliminer les dépôts et les salissures. Les impuretés dans les conduites, telles que la chaux, le sable ou les particules de conduites risquent d'endommager le mécanisme intérieur du produit.
- Attention ! Fermer toujours le robinet d'arrivée d'eau avant de procéder au montage.
- Pour un emploi optimal du produit, nous préconisons une pression comprise entre 1 et 3 bars. La pression de l'eau peut être de maximum 5 bars. Si la pression de 5 bars est dépassée, il faut installer un réducteur de pression sur les conduites d'arrivée d'eau.
- La température de l'eau ne peut pas être supérieure à 60° C. Convient uniquement pour l'eau potable.
- La température du thermostat peut être réglée si vous n'avez pas 38° C lorsque le thermostat l'indique. Démontez la tête du thermostat et tenir un thermomètre dans le jet d'eau. Tourner manuellement le bouton dans le bon sens jusqu'à ce que le thermomètre indique 38° C. Replacer la tête du thermostat de telle manière que l'indication 38° C corresponde à l'indication sur le robinet.
- Il est conseillé d'utiliser de la bande adhésive téflon, de la corde d'étanchéité en nylon ou du joint liquide pour étancher les raccords filetés des raccords en S.
- Attention! Ce produit ne peut pas être utilisé en combinaison avec un chauffe-eau basse pression.
- Assurez-vous que l'élément est posé sur un support non poreux.
- Vérifiez la planéité de surface.

- Déballez l'article et vérifiez s'il est complet et en bon état.
- En cas de doute pour installation, n'hésitez pas à demander conseil à un professionnel agréé
- Avant de commencer l'installation, vérifiez que l'espace de travail est propre, sec et exempt de poussière.
- Assurez-vous de disposer des outils adéquats.

Entretien

- Évitez l'entartrage en séchant ou en nettoyant le robinet Atlantic après l'utilisation.
- Pour le nettoyage, utilisez uniquement de l'eau et des chiffons doux. Ne jamais employer de produits abrasifs, corrosifs, acides ou agressifs. Les méthodes et produits de nettoyage erronés peuvent endommager votre produit. Les dommages causés par de mauvaises pratiques ne sont pas couverts par la garantie.
- Nous recommandons d'utiliser uniquement des produits de nettoyage doux, par exemple à base d'acide citrique. Ne les pulvérisez pas directement sur le produit mais plutôt sur un chiffon doux puis essuyez ensuite la surface.
- Afin d'éviter toute anomalie de fonctionnement due à l'entartrage du produit, il faut manœuvrer chaque mois la commande du mitigeur thermostatique jusqu'aux positions extrêmes du plus froid au plus chaud pendant que l'eau coule. Remettez le bouton ensuite à la position souhaitée.

Attention ! Veillez à ce qu'aucune partie du corps n'entre en contact avec l'eau brûlante pendant cette opération !

Sécurité

- Commencez par vérifier s'il n'y a pas de conduites ou canalisations aux endroits où vous devez forer.
- Lorsque vous percez les trous, portez des lunettes de sécurité.
- Utilisez un foret spécial carrelage et n'appuyez pas trop sur la perceuse pour éviter d'endommager les carrelages. Si votre perceuse est en mode percussion, vous

risquez d'endommager le carreau tout entier. Ne mettez votre perceuse en mode percussion que lorsque le carreau est percé et que votre foret attaque le mur proprement dit.

- Conseil: Pour percer des carrelages de salle de bains, pensez à coller du ruban adhésif sur l'endroit à percer pour éviter que le foret ne dérape.
- Gardez tous les éléments hors de portée des enfants.
- Ce produit est agréé Belgaqua (conforme à la norme EN 1717) et est muni d'un clapet anti-retour Cela signifie que ce mitigeur est agréé pour un usage sûr dans les installations intérieures des ménages belges.

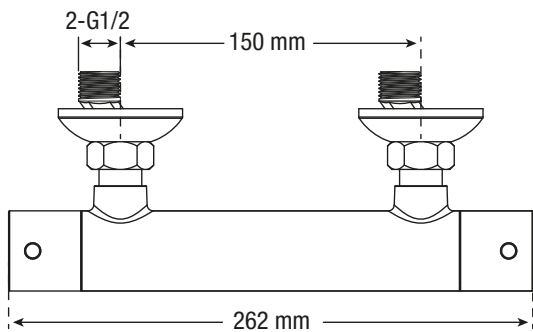
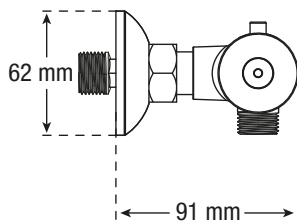
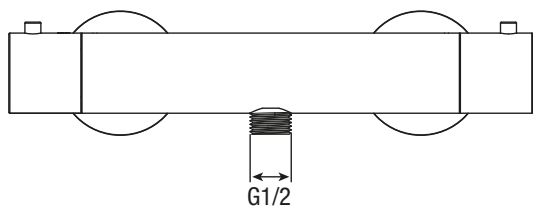
Responsabilités

- Prévenez immédiatement votre fournisseur si le produit est incomplet, endommagé ou erroné.
- Le fournisseur décline toute responsabilité pour les éventuels frais liés aux dégâts ou erreurs lors de l'installation du produit.
- Tenez compte de l'environnement lorsque vous jetez les résidus de matériaux.

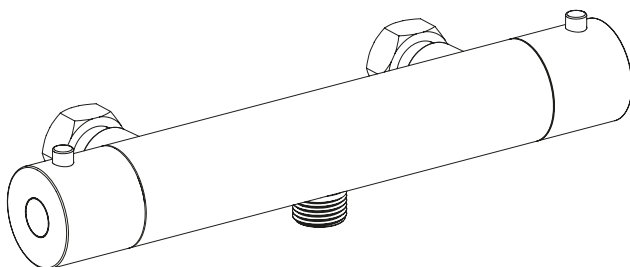
Garantie

- La période de garantie s'étend sur 5 ans. La garantie ne couvre que les vices de fabrication. Pour pouvoir faire appel à la garantie, il faut présenter une preuve d'achat valable. La garantie comprend le remplacement du produit défectueux. Elle ne s'applique pas en cas d'usure normale des pièces, d'erreurs de montage ou de dommages causés pendant le montage, de défauts suite au mauvais entretien ou à l'utilisation de nettoyeurs agressifs. Les dépôts de calcaire sur les pièces internes ou externes sont exclus de la garantie.

Afmetingen | Dimensions



Onderdelenlijst | Liste des pièces



A

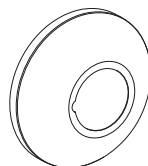
B



B1



B2



Vorbereitung | Préparation

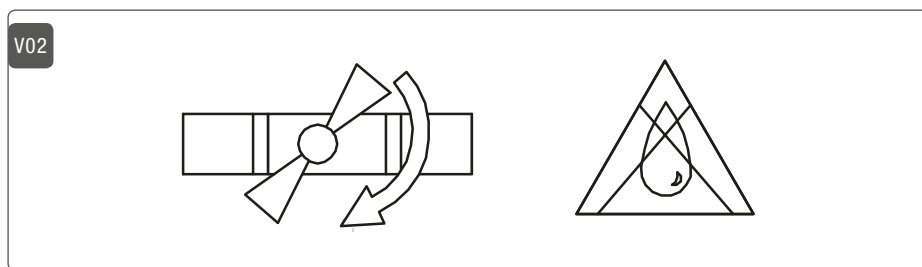


Let op!

Spoel de leidingen grondig door om verontreinigingen en afzettingen te verwijderen, voordat je de kraan installeert. Onzuiverheden in de leidingen zoals kalk, zand en leidingdeeltjes, kunnen het binnenwerk van de kraan beschadigen.

Attention !

Avant d'installer le robinet, il faut bien rincer les conduites afin d'éliminer les dépôts et les salissures. Les impuretés dans les conduites, telles que la chaux, le sable ou les particules de conduites risquent d'endommager le mécanisme intérieur du robinet.



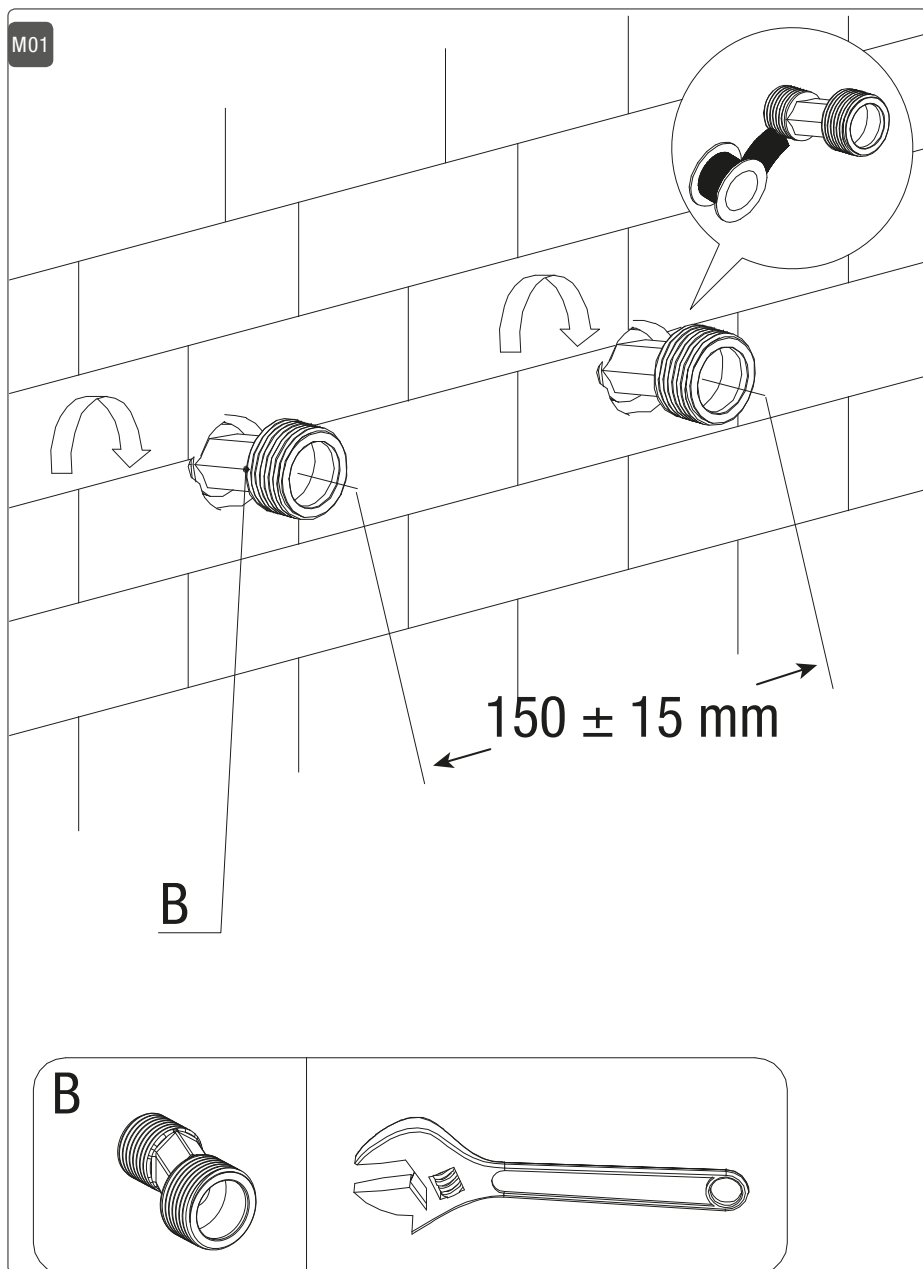
Let op!

Sluit altijd de hoofdkraan af voordat je met de montage begint.

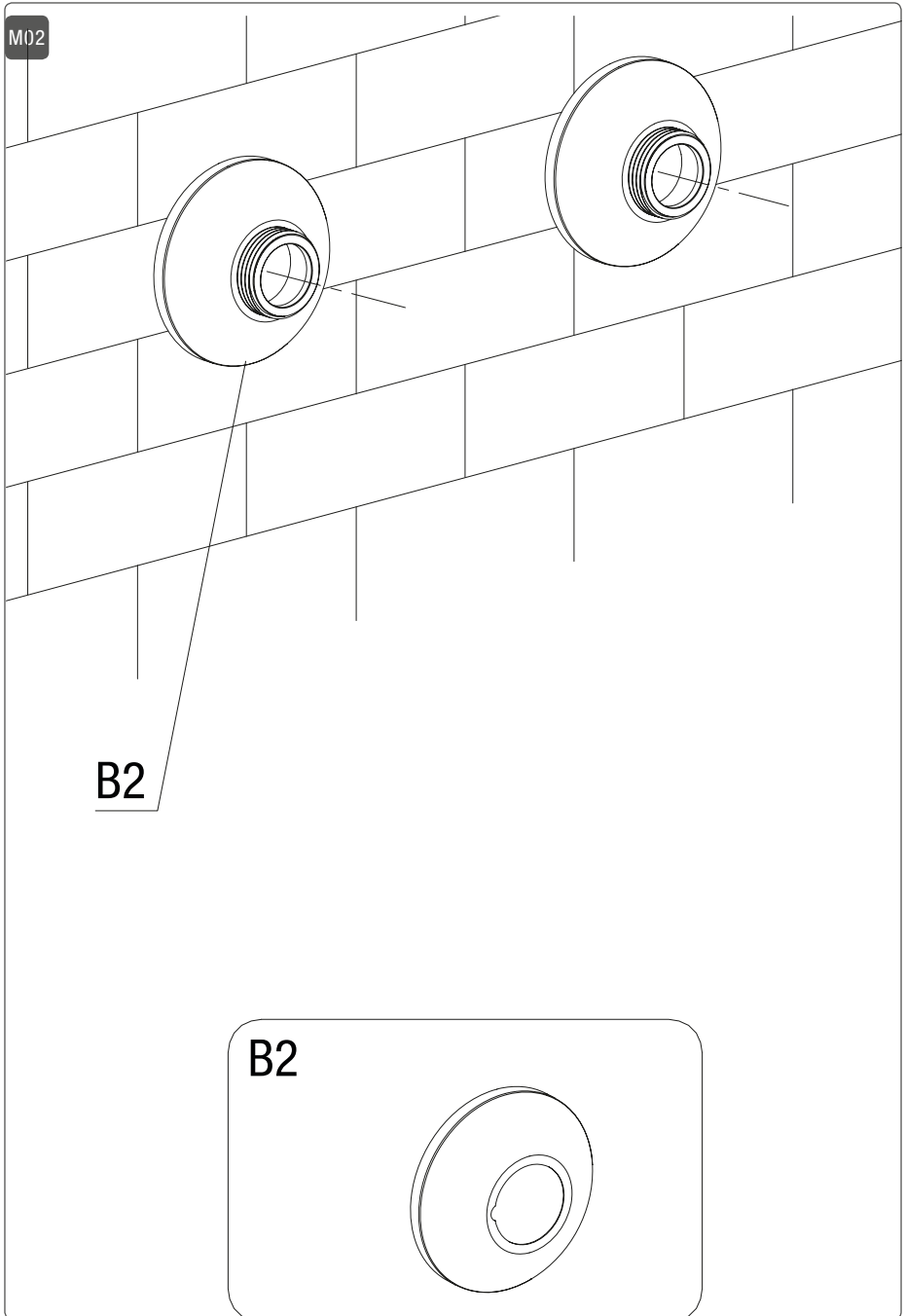
Attention !

- Fermer toujours le robinet d'arrivée d'eau avant de procéder au montage.

Montage



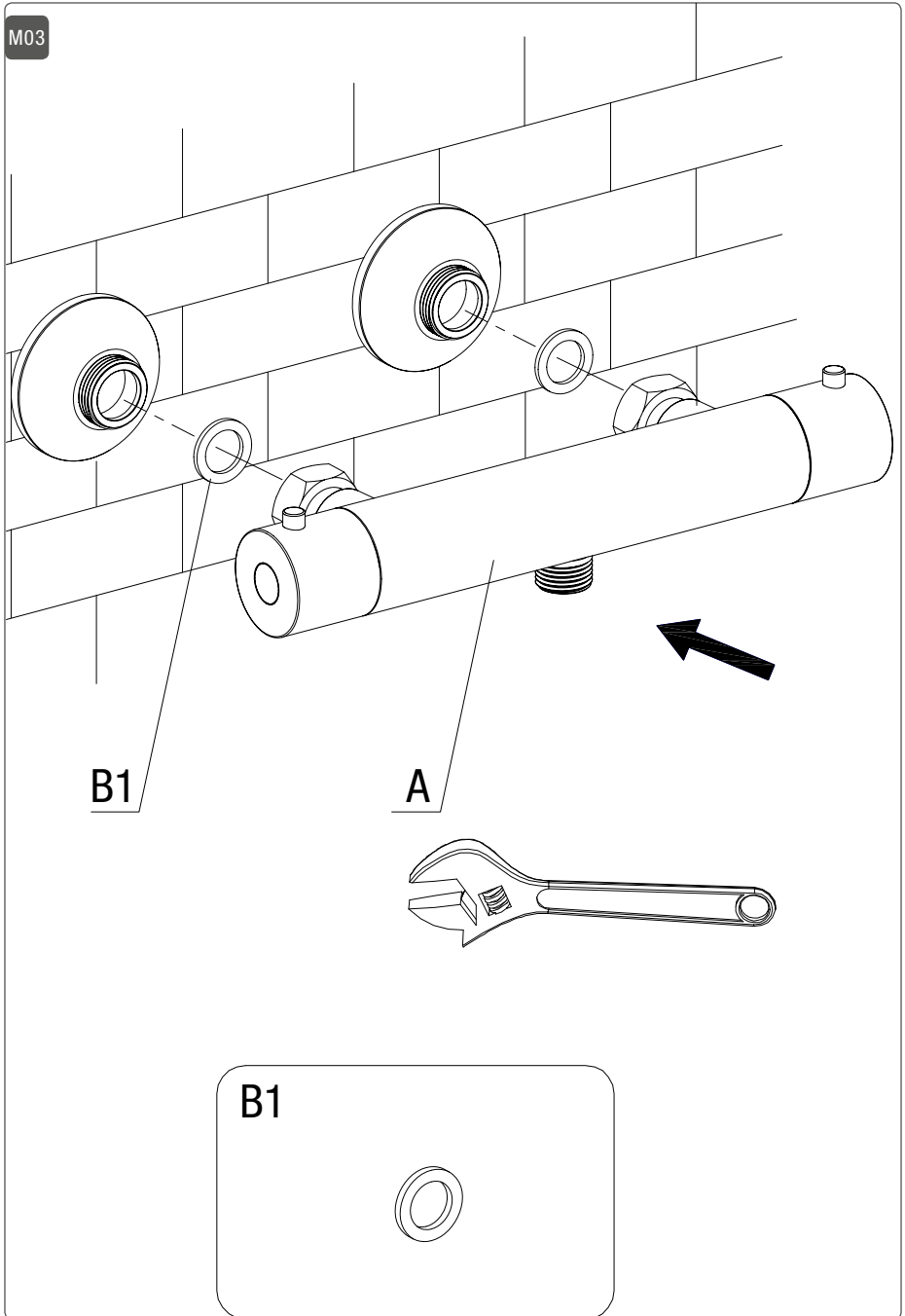
M02



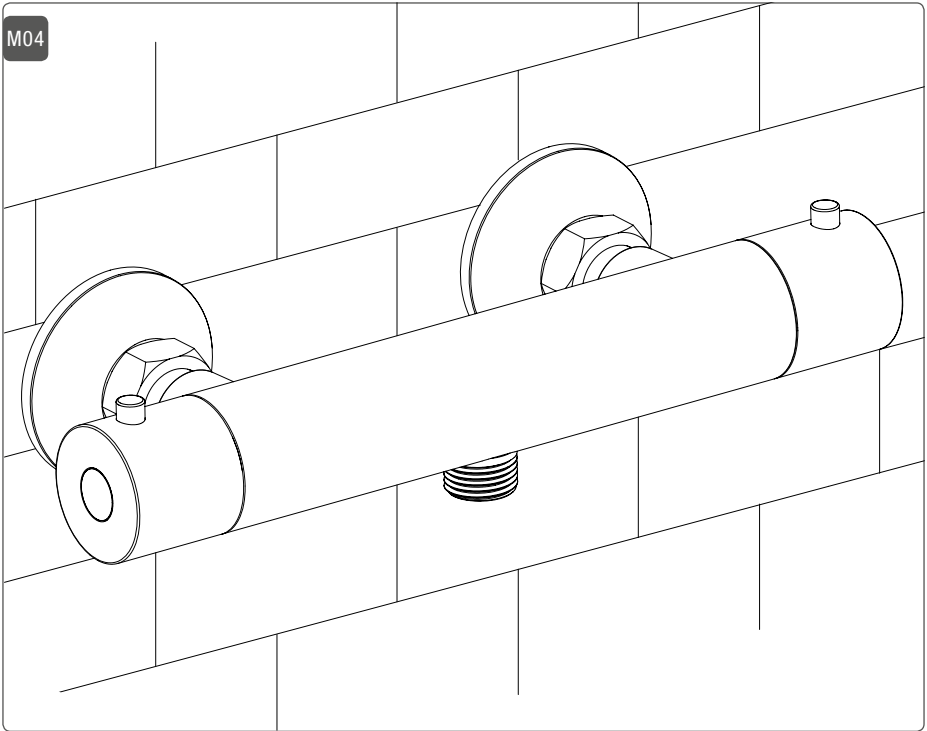
B2

B2

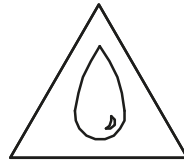
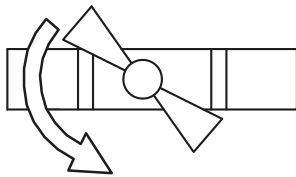
M03

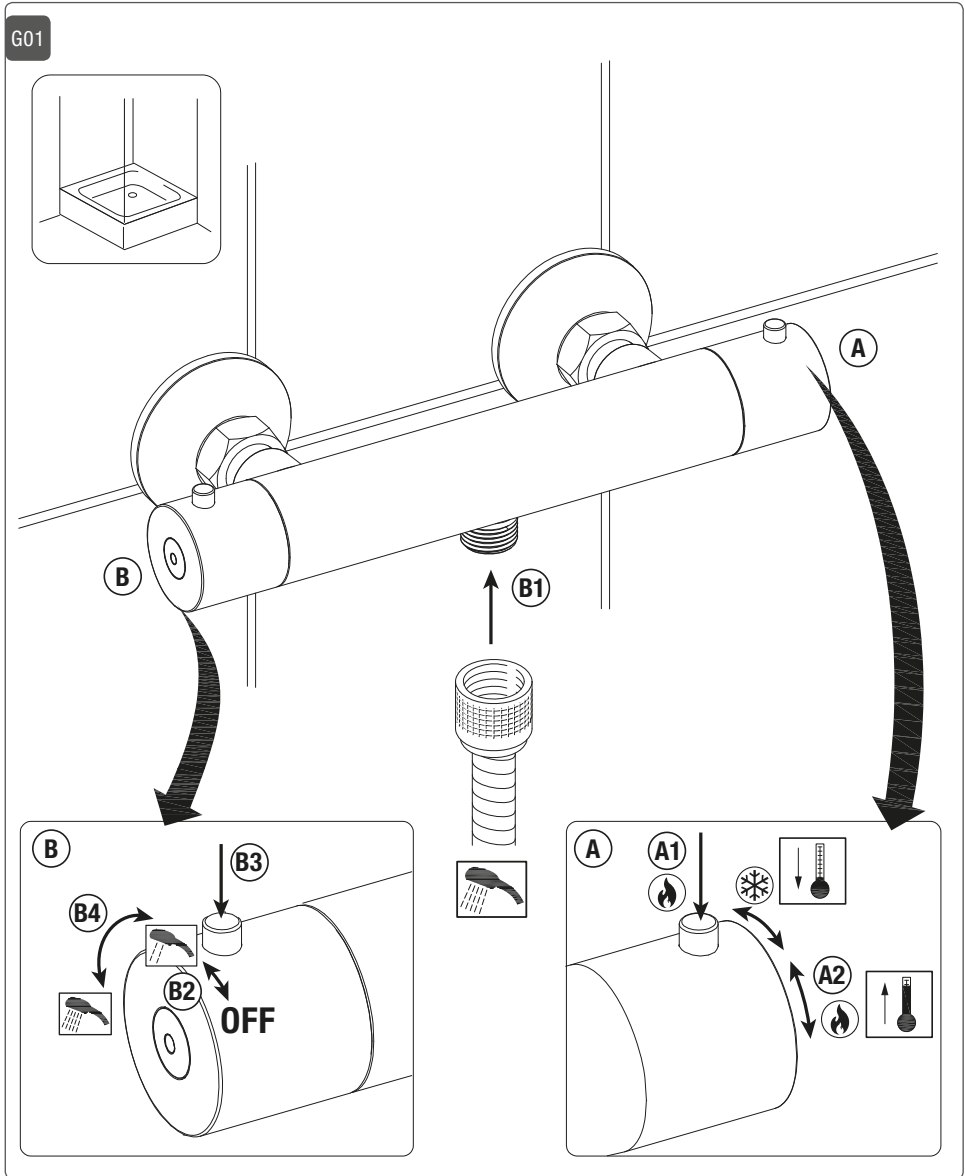


M04



M05





Atlantic
Postbus 100
3830 AC Leusden
Nederland/Pays-Bas