

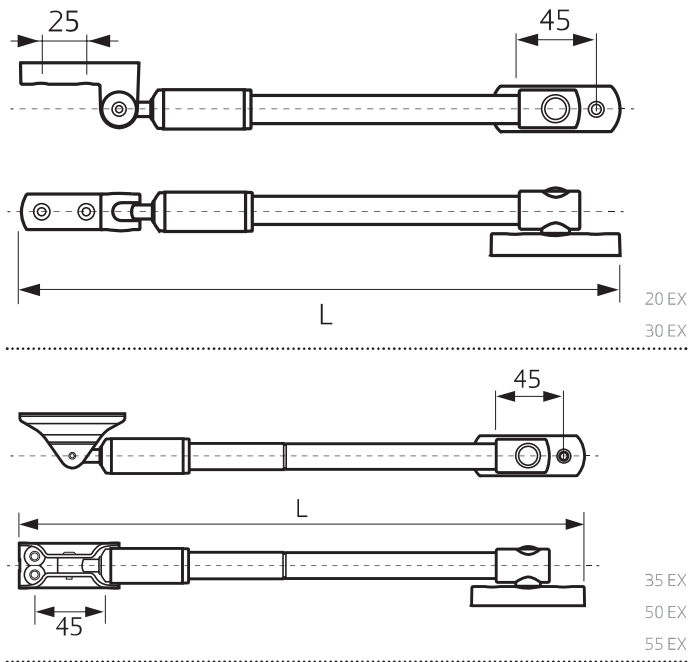

**AXA** HOME SECURITY

**NL**

# Tele-uitzetter 20/30/35/50/55 EX

## Informatie

U bent in het bezit gekomen van een AXA kwaliteitsproduct. Voor een probleemloze montage en werking van dit product, dient u onderstaande instructies nauwgezet te volgen.



### Toepassing

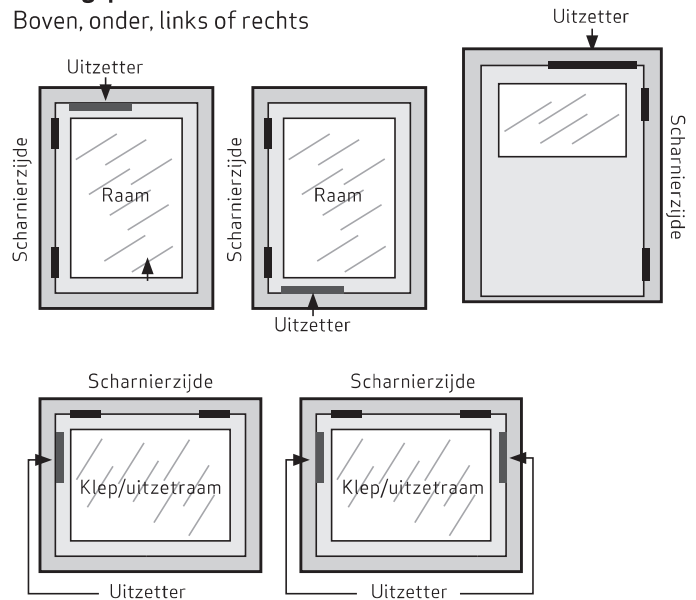
Naar buiten draaiende ramen en deuren.

### Montagegereedschap (advies):

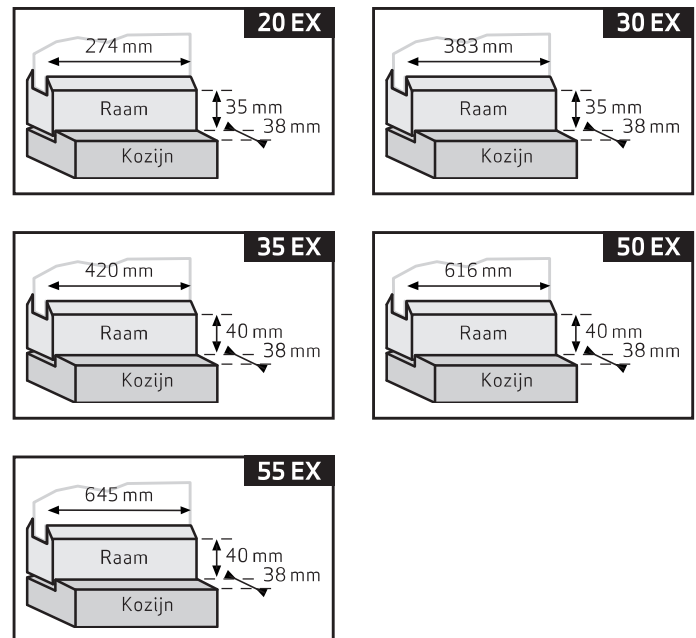
Rolmaat, (accu)boormachine, schroevendraaier, boortje  $\varnothing$  2 mm, priem/potlood.

### Montageplaats

Boven, onder, links of rechts



### Minimaal benodigde montage ruimte



Type	Max. breedte draairaam	Maximale hoogte klepraam	Maximale breedte klepraam		Maximale breedte deur	Minimale/Maximale productlengte L
			max. 600 mm	max. 1200 mm		
20 EX	400 mm	400 mm	1 stuk	2 stuks	nvt	239 mm/303 mm
30 EX	600 mm	600 mm	1 stuk	2 stuks	nvt	348 mm/473 mm
35 EX	800 mm	800 mm	1 stuk	2 stuks	800 mm	375 mm/533 mm
50 EX	1200 mm	nvt	nvt	nvt	1200 mm	516 mm/767 mm
55 EX	1200 mm	nvt	nvt	nvt	1200 mm	545 mm/885 mm



## Gebruikshandleiding

### Openen

Ontgrendel en open het raam (maximaal bijna 90°). Stel de remwerking van de telescopische raamuitzetter éénmalig op de juiste remweerstand af. Draai de draaiknop ③ rechtsom, dan neemt de remwerking toe. Draai linksom, dan neemt de remwerking af.

### Sluiten

Duw het raam dicht. U voelt enige weerstand, maar u kunt hier doorheen duwen. U hoeft de telescopische raamuitzetter niet los te draaien. Vergrendel het raam.

## Montagehandleiding

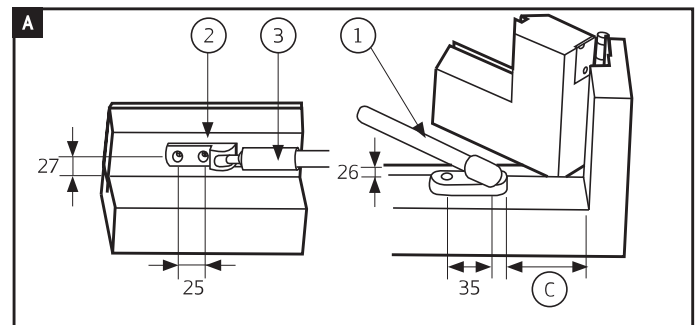
Voor een probleemloze montage en werking van dit product, dient u onderstaande instructies nauwgezet te volgen.

Wij adviseren om schroefgaten voor te boren.

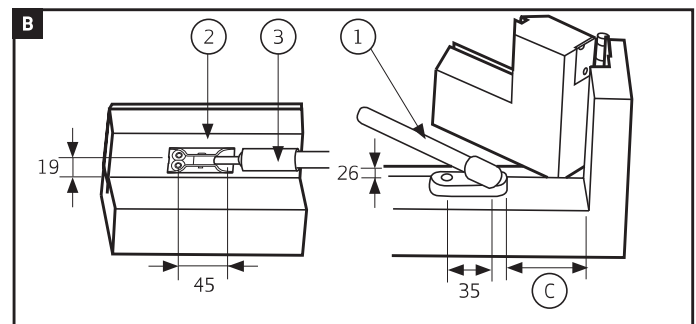
- 1 Houd het raam tijdens de montage gesloten.
- 2 Plaats de kozijnplaat ① minimaal op afstand ③ vanuit kozijnhoek scharnierzijde (figuur **A** en **B**). Zorg daarbij dat de uitzetter horizontaal evenwijdig aan het kozijn loopt.
- 3 Prik de schroefgaten van de kozijnplaat aan.
- 4 Schroef vervolgens de uitzetter op het kozijn met 2 schroeven 4,0 x 40 mm (Ø 2 mm voorboren).
- 5 Duw de telescopische uitzetter volledig in en plaats de raamhoek ② nu op het raam (figuur **A** voor 20 EX en 30 EX, figuur **B** voor 35 EX, 50 EX en 55 EX).
- 6 Prik de schroefgaten van de raamhoek aan.
- 7 Schroef vervolgens de uitzetter op het raam met 2 of 4 schroeven 4,0 x 30 mm (Ø 2 mm voorboren).
- 8 Stel de remwerking éénmalig op de juiste remweerstand af ③.



**Bij harde wind het raam niet open laten staan.**



Montagematen (in mm) gelden zowel voor links, rechts, onder als boven. Let op scharnierzijde.



Type	C in mm	Aantal schroeven in kozijnplaat	Aantal schroeven in raamplaat
20 EX	35	2	2
30 EX	35	2	2
35 EX	45	2	4
50 EX	100	2	4
55 EX	100	2	4