

VOLT!

FIREZ



51045

Grenade Grill 24"

51044

Grenade Grill 22"

51042

Grenade Grill 18"

★★★★★
5 STAR RATING

Instruction manual

VOLT!

F-I-R-E-Z



Bedankt voor jouw aankoop! Lees de instructies zorgvuldig door.
Inhoudsopgave 1-11



Thank you for your purchase! Read the instructions carefully.
Index 12-20



Vielen Dank für Ihren Einkauf! Lesen Sie die Anleitung sorgfältig durch.
Index 21-29



Registreer je garantie
Register your warranty
Registrieren Sie Ihre Garantie

WWW.VOLTINDUSTRIES.EU

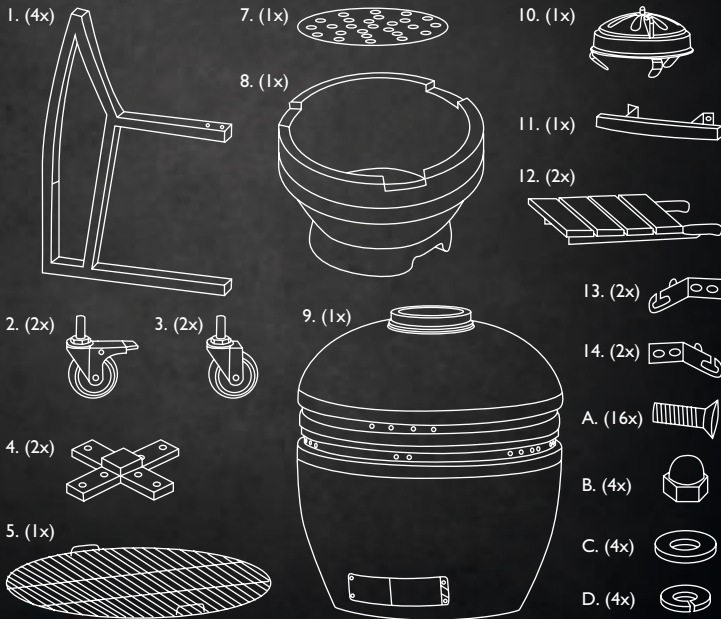


ONDERDELENLIJST

Vóór de montage moeten alle onderdelen aan de hand van de onderdelenlijst worden gecontroleerd. Voer de montage uit op een zachte ondergrond om krassen op de lak te vermijden. Om de montage te vereenvoudigen; draai de bouten slechts losjes aan en draai ze pas volledig vast wanneer de gehele montage voltooid is.

WAARSCHUWING: Draai de bouten NIET te vast aan. Zet alle bouten slechts met gematigde druk vast om beschadiging van de bouten of onderdelen van de Kamado Grill te vermijden.

BELANGRIJK Verwijder zorgvuldig alle verpakkingsmaterialen vóór gebruik. LEES DEZE INSTRUCTIES IN HUN VOLLEDIGHEID en let op alle veiligheidswaarschuwingen die in deze instructies staan. Dit product is ENKEL voor huishoudelijk gebruik en dient niet commercieel te worden gebruikt



RICHTLIJNEN VOOR ONDERHOUD EN VEILIG GEBRUIK OVER JE KAMADO

4000 jaar geleden ontdekten archeologen grote kleivaten, waarvan men dacht dat het de eerste versies waren van een Kamado keramisch fornuis. Ondertussen is dit fornuis op allerlei manieren verder ontwikkeld: het deksel is afneembaar, er is een klep toegevoegd voor een betere warmtebeheersing en er was de overschakeling van hout naar houtskool als primaire brandstof. In Japan, was de Mushikamado een ronde kleipot met een verwijderbaar koepelvormige deksel, ontworpen voor het stomen van rijst. De naam "Kamado" is in feite het Japanse woord voor "fornuis" of "kooktoestel." Deze naam werd overgenomen door de Amerikanen en is nu een algemene term voor dit type keramisch fornuis.

Kamado fornuizen zijn uiterst veelzijdig. Niet alleen kunnen ze gebruikt worden om te grillen of te roken, maar ook pizza's, brood, taarten en koekjes kunnen er moeiteloos in gebakken worden. Dankzij hun uitstekende warmtebehoudseigenschappen kunnen hoge temperaturen worden bereikt en worden behouden door een nauwkeurige regeling van de luchtstroom langs de bovenste en onderste ventilatieopeningen. Hoge temperaturen zijn ideaal om snel hamburgers en worstjes te garen, terwijl bij lage temperaturen grotere stukken vlees gedurende een langere periode kunnen garen. Probeer wat houtsnippers toe te voegen aan de houtskool, of combineer houtsnippers van verschillende smaken om om uw vlees nog smaakvoller te maken.

WAARSCHUWING! OPGEPAST!

Dit product is **ALLEEN BESTEMD VOOR GEBRUIK BUITENSHUIS**. NIET binnen gebruiken. Laat een brandend vuur **NOOIT** onbeheerd achter. Houd **ALTIJD** kinderen en huisdieren op een veilige afstand van de oven wanneer deze in gebruik is.

BRANDGEVAAR! Kan hete gloeiende kooltjes afgeven wanneer de oven in gebruik is.

Gevaar van koolmonoxidevergiftiging: **NOOIT** dit product aansteken, laten smeulen of afkoelen in afgesloten ruimten.

Gebruik dit product **NIET** in een tent, caravan, auto, kelder, zolder of boot. Gebruik deze Kamado **NIET** als oven.

LET OP! Gebruik geen benzine, terpentine, aanstekervloeistof, alcohol of andere soortgelijke chemicaliën voor het aansteken of opnieuw aansteken. Gebruik alleen aanmaakblokjes die voldoen aan EN1860-3 standaarden.

Het wordt sterk aanbevolen om losse houtskool in uw Kamado te gebruiken. Dit brandt langer en produceert minder as, wat de luchtstroom kan beperken. Gebruik **GEEN** kolen voor dit product.

BELANGRIJK! Bij hoge temperaturen is het essentieel om het deksel slechts lichtjes op te tillen, zodat de lucht langzaam en veilig binnenstroomt, waardoor terugslag of steekvlammen die letsels kunnen veroorzaken vermeden worden. **NIET** gebruiken onder luifels, parasols of tuinhuisjes.

Volg **ALTIJD** de kooktemperatuurgids in deze handleiding. Gebruik de Kamado **NIET** op houten vloeren of andere brandbare oppervlakken zoals droog gras, houtsnippers, bladmulch, of decoratieve schors. Zorg ervoor dat de Kamado ten minste twee meter verwijderd is van brandbare voorwerpen.



LET OP! Dit product zal zeer heet worden. **GEBRUIK ALTIJD** hittebestendige handschoenen bij het hanteren van heet keramiek of oppervlakken. Laat het toestel volledig afkoelen alvorens het te verplaatsen of in opslag te plaatsen. Verplaats het toestel **NIET** tijdens het gebruik. Controleer het toestel **vóór** gebruik altijd op slijtage en beschadigingen, en vervang onderdelen indien nodig.

HET UITHARDEN VAN DE KAMADO

Om een vuur te maken, legt u opgerold krantenpapier en wat aanmaakblokjes op de houtskoolplaat (7), in de bodem van de Kamado. Leg vervolgens twee of drie handenvol houtskool op de krant.

Gebruik **GEEN** benzine, terpentijn, aanstekervloeistof, alcohol of andere chemicaliën voor het aansteken of opnieuw aansteken. Open de onderste ventilatieopening en steek het krantenpapier aan met een lange aansteker of veiligheidslucifers. Overlaad het toestel **NIET** met brandstof. Als het vuur te intens is, kan de hitte de Kamado beschadigen. Laat branden tot alle brandstof is gebruikt en het vuur gedoofd is.

Als de eerste brandingen te heet zijn, kunnen ze de viltafdichting beschadigen voordat deze de kans heeft gehad om te rijpen door het gebruik.

Controleer na het eerste gebruik of alle bevestigingsmiddelen goed vastzitten. De metalen band die uw deksel met de basis verbindt zal door de hitte uitzetten en deze kan losraken. Het is aan te bevelen om dit te controleren en - indien nodig - de band met een sleutel vast te zetten.

U kunt uw Kamado nu normaal gebruiken.

UITDOVEN

Om het toestel te doven: stop met brandstof toevoegen en sluit alle ventilatieopeningen en het deksel om het vuur op natuurlijke wijze te laten doven.

Gebruik **GEEN** water om de houtskool te doven, want dit kan de keramische Kamado beschadigen.

OPSLAG

Wanneer de Kamado niet wordt gebruikt, en indien hij buiten is gestald, dek hem dan volledig afgekoeld met een geschikte regenhoes. Het wordt aanbevolen de Kamado overdekt op te slaan in een garage of schuur gedurende de winter voor volledige bescherming.

SCHOONMAAK EN ONDERHOUD

De Kamado Grill is zelfreinigend. Verhit hem tot 260°C gedurende 30 minuten en al het voedsel en vuil zal wegschroeien.

Gebruik **GEEN** water of andere schoonmaakmiddelen product om de binnenkant van uw Kamado te reinigen. De wanden zijn poreus en zullen alle gebruikte vloeistoffen absorberen, waardoor de Kamado kan barsten.

Nadat de Kamado is afgekoeld, als er te veel roet is, gebruik dan de as-tool om de koolstofresten eraf te schrapen voor het volgende gebruik. Open voorzichtig de onderste ontluuchtingsopening en hark het roet in een kleine afvalbak onder de ontluuchtingsopening. Gooi het weg of bewaar voor toekomstig gebruik (roet).

Om de grills en roosters schoon te maken, gebruik een niet-schurend schoonmaakmiddel zodra het toestel volledig is afgekoeld. Het verchroomde grillrooster is **NIET** vaatwasmachinebestendig; gebruik dus een mild afwasmiddel met warm water.

Om de buitenkant schoon te maken, wacht tot de Kamado is afgekoeld en gebruik een vochtige doek met een mild reinigingsmiddel. Het is belangrijk om de banden te controleren en aan te spannen.olie de scharnieren twee keer per jaar of meer indien nodig. U zou niet in staat moeten zijn om gemakkelijk een inbusleutel te draaien terwijl u de moer op zijn plaats houdt.

AANSTEKEN, GEBRUIK & ONDERHOUDSINFO

Wanneer u de Kamado gebruikt, druk dan op beide vergrendelingswielen om te voorkomen dat het apparaat tijdens het gebruik gaat verschuiven.

Zorg ervoor dat de Kamado op een permanente, vlakke, hittebestendig, niet-ontvlambaar oppervlak, uit de buurt van ontvlambare voorwerpen staat. Plaats de Kamado op een afstand van minimaal 2 m van een overkoepeling en minstens 2 m afstand van andere omringende voorwerpen.

1. Om het vuur aan te steken, legt u een opgerolde krant en wat aanmaakblokjes op de houtskoolplaat (7), in de basis van de Kamado. Leg vervolgens twee of drie handenvol losse houtskool op de krant.
2. **GEBRUIK GEEN** benzine, terpentine, aanstekervloeistof, alcohol of andere soortgelijke chemicaliën voor het aansteken of opnieuw aansteken.
3. Open de onderste ventilatieopening en steek de krant aan met een lange aansteker of veiligheidslucifers. Zodra de krant is aangestoken, laat u de bodemopening en het deksel

ongeveer 10 minuten open staan om een klein bedje van hete sintels te bouwen.



4. Laat de houtskool opwarmen en houd het roodgloeiend gedurende minstens 30 minuten voor de eerste bereiding op de Kamado. NIET koken voordat de brandstof een laagje as heeft. Het wordt aanbevolen dat u de kolen niet stoekt of draait zodra ze aangestoken zijn. Hierdoor kunnen de houtskooltjes gelijkmatiger en efficiënter branden.
5. Als de houtskool eenmaal brandt, gebruik dan ALLEEN hittebestendige handschoenen bij het hanteren hete keramiek of kookoppervlakken.

Lees deze handleiding door voor een complete gedetailleerde gids over bereidingstemperaturen voor het grillen.

HANDLEIDING KOKEN OP LAGE TEMPERATUUR

Volg **ALTIJD** de kooktemperatuurgids in deze handleiding. Gebruik **ALTIJD** hittebestendige handschoenen wanneer u met heet keramiek of kookoppervlakken werkt.

1. Steek de houtskool aan volgens de instructies hierboven. Verplaats of stoek de kolen NIET als ze eenmaal aangestoken zijn.
2. Open de onderste opening volledig en laat het deksel open voor ongeveer 10 minuten om een klein bed van hete sintels op te bouwen.
3. Houd de Kamado in de gaten totdat deze de gewenste temperatuur heeft bereikt. Sluit de onderste opening volledig om de temperatuur te behouden. Zie de handleiding voor de kooktemperatuur.

U bent nu klaar om de Kamado te gebruiken om te koken.

BELANGRIJK! Bij het openen van het deksel bij hoge temperaturen is het essentieel om het deksel eerst **LICHT** op te tillen, zodat de lucht langzaam en veilig kan ontsnappen, zodat er geen terugslag of vlammen ontstaan die letsels kunnen veroorzaken.

ROOKGIDS

Volg de bovenstaande instructies alsof je een langzaam kookt. Houd de Kamado in de gaten tot hij de gewenste temperatuur. Zie Handleiding voor kooktemperatuur.

1. Laat de onderste ventilatieopening een beetje open. Sluit de bovenste ventilatieopening en blijf de temperatuur nog een paar minuten controleren.
2. Strooi met hittebestendige handschoenen de houtsnippers in een cirkel over de hete houtskool. Gebruik **ALTIJD** hittebestendige handschoenen bij het hanteren van heet keramiek of kookoppervlakken.

U bent nu klaar om de Kamado te gebruiken om op te roken.

TIP! Week houtsnippers of kookplanken in water voor 15 minuten om het rookproces te verlengen.

BELANGRIJK! Bij het openen van het deksel bij hoge temperaturen, is het essentieel om het deksel eerst **LICHT** op te tillen, zodat de lucht langzaam en veilig kan ontsnappen, om een terugslag of vlammen te voorkomen die letsels kunnen veroorzaken.

GIDS VOOR KOKEN OP HOGE TEMPERATUUR

Houd de Kamado in de gaten tot hij de gewenste temperatuur heeft bereikt. Zie de handleiding voor de kooktemperatuur. Gebruik **ALTIJD** hittebestendige handschoenen bij het hanteren van heet keramiek of kookoppervlakken.

1. Steek de houtskool aan volgens de Aanmaak-, Gebruiks en onderhoudsinformatie in deze handleiding. Sluit het deksel en open de bovenste en onderste ventilatieopeningen.
2. Sluit de bovenste ontluuchtingsopening half en blijf de temperatuur nog een paar minuten in de gaten houden.

U bent nu klaar om de Kamado te gebruiken om te koken.

BELANGRIJK! Bij het openen van het deksel bij hoge temperaturen is het van essentieel belang om het deksel eerst **LICHT** op te tillen, zodat de lucht langzaam en veilig kan ontsnappen, zodat er geen terugslag of vlammen ontstaan die letsels kunnen veroorzaken.

INFORMATIE OVER HET KOKEN VAN VOEDSEL

Lees en volg dit advies wanneer u op uw Kamado kookt:

1. **NIET** koken totdat de brandstof een aslaag heeft.
2. Voordat u gaat koken, controleer of de grilloppervlakken en het gereedschap schoon en vrij zijn van oude etensresten.
3. Was altijd uw handen voor en na het aanraken van ongekookt vlees en voor het eten.
4. Gebruik **NIET** hetzelfde keukengerei voor gekookt en ongekookt voedsel. Houd rauw vlees altijd uit de buurt van gekookt vlees en andere voedingsmiddelen.
5. Zorg ervoor dat al het vlees goed gekookt is voordat u het eet.

LET OP! Het eten van rauw of onvoldoende verhit vlees kan voedselvergiftiging veroorzaken (bijv. bacteriestammen zoals E.coli). Om het risico van ondergekookt vlees te verminderen, snijdt u het vlees open om er zeker van te zijn dat het door en door gaar is **LET OP!** Als het vlees voldoende gaar is, moet het vleessap helder zijn en mogen er geen sporen van roze/rood sap, of vleeskleurstof aanwezig zijn. Het voorkoken van grotere stukken vlees en stukken vlees wordt aanbevolen alvorens ze koken op uw grill.

6. Na het koken op uw Kamado, reinig altijd de grill, het kookoppervlak en het keukengerei.

BIJVULLEN VAN DE GRILL

Met het bovenste en onderste ventilatiegat gesloten, zal de Kamado op hoge temperatuur blijven gedurende enkele uren.

Indien u een langere gaartijd nodig heeft (bijv. bij het braden van een heel of langzaam roosteren), kan het nodig zijn meer houtskool toe te voegen. Open het deksel, voeg extra houtskool toe, en kook verder zoals beschreven in deze handleiding.



HANDLEIDING KOOKTEMPERATUUR

BELANGRIJK! Stel de bovenste of onderste ventilatieopening NIET bij terwijl de Kamado in gebruik is. Dit kan resulteren in ernstig letsel. Het wordt aanbevolen om **ALTIJD** hittebestendige handschoenen te gebruiken bij het werken met hete apparaten.

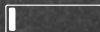
HANDLEIDING KOOKTEMPERATUUR

LANGZAAM GAREN / ROKEN (83°C - 108°C / 180°F - 225°F)

Rundvlees brisket	2 uren per 450 gram
Pulled pork	2 uur per 450 gram
Hele kip	3-4 uren
Ribbetjes	3-5 uren
Braadstukken	9+ uren



BOVENSTE VENT.



ONDERSTE VENT



OPEN



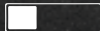
GESLOTEN

GRILLEN / BRADEN / BAKKEN (163°C - 191°C / 325°F - 375°F)

Zeevruchten (krab, kreeft, garnalen) . . .	Tot ze niet meer doorschijnend en stevig zijn
Zeevruchten (kokkels, oesters)	Tot de schelpen opengaan
Vis	15-20 Minuten
Varkenshaas	15-30 Minuten
Stukjes kip	30-45 Minuten
Hele kip	1-1,5 uur
Lamsbout	3-4 uur
Kalkoen	2-4 uur
Ham	2-5 uur



BOVENSTE VENT.



ONDERSTE VENT



OPEN



GESLOTEN

DICHT SCHROEIEN (260°C - 330°C / 500°F - 625°F)

Sint-Jacobsschelpen	Tot ze doorschijnend en stevig zijn
Biefstuk	5-8 Minuten
Varkenskoteletten	6-10 Minuten
Burgers	6-10 Minuten
Worstjes	6-10 Minuten



BOVENSTE VENT.



ONDERSTE VENT



OPEN



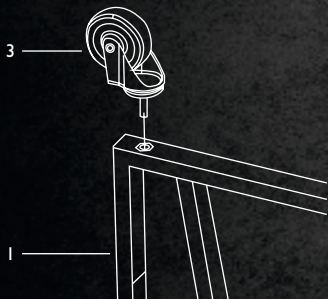
GESLOTEN

MONTAGE-INSTRUCTIES

BELANGRIJK: Verwijder voor gebruik alle verpakking, maar bewaar de veiligheidsinstructies en bewaar ze bij dit product. Zorg ervoor dat het deksel gesloten is vóór de montage.

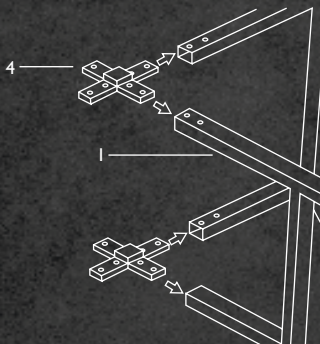
STAP 1.

Bevestig de vier voorgedraaide zwenkwielpjes (2 & 3) aan elk van de vier beugels (1) door ze met de hand in het gat vast te draaien.



STAP 2.

Om de kar in elkaar te zetten, plaatst u de twee dwarsstukken (4) in twee van de vier beugels (1) van zowel de boven- en onderkant.



STAP 3.

Steek de dwarsstukken (4) verder in de andere twee beugels (1). Zet de beugels (1) vast aan de kruisstukken (4) met behulp van de 16x schroeven (A). Neem de in de diagram aangegeven positie in acht.

STAP 4.

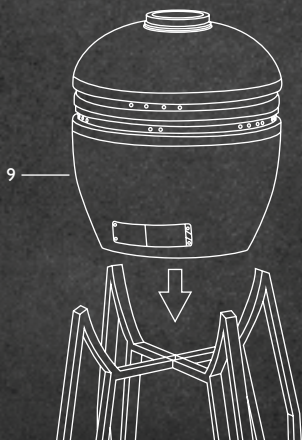
Controleer of de kar stevig staat en alle bouten vastzitten alvorens de Kamado Grill (9) erin te zetten. Druk de zwenkwielpjes (2) naar beneden om ze te vergrendelen, zodat de Kamado niet kan bewegen.

STAP 5.

Om de Kamado Grill (9) op de kar te plaatsen, moet u eerst alle onderdelen die zich binnenin de grill bevinden verwijderen om het tillen te vergemakkelijken. Plaats één van uw handen in de onderste ventilatiegat van de Kamado en de andere onder de grill. LET OP: Til de Kamado Grill met minimaal twee personen op de kar. Optillen aan het scharnier of de zijtafels kan leiden tot letsel en schade aan het product.

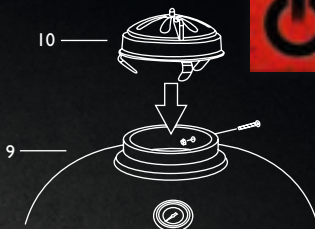
STAP 6.

Plaats de Kamado Grill op het karretje met de onderste ventilatieopening naar de voorkant van de kar, zodat de ventilatieopening zonder enige onderbreking open en dicht kan gaan.



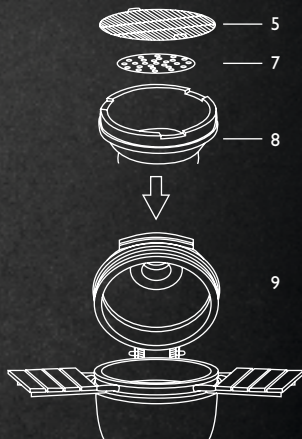
STAP 7.

Wanneer de grill stevig in de wagen zit, bevestigt u de bovenste ventilator (10). Lijn de inkeping aan de zijkant uit met de thermometer aan de voorkant, en zet het over de bovenste opening. Bevestig dit met de voorgemonteerde bout en moer.



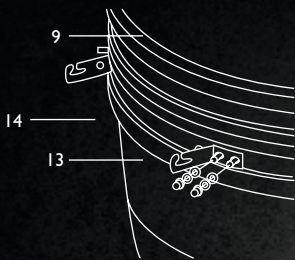
STAP 8.

Plaats de vuurkorf (8), de houtskoolplaat (7), en het rooster (5) in de Kamado Grill. Zie het diagram hieronder. Het verhoogde rooster (6) kan indien gewenst boven op het rooster (5) geplaatst worden.



STAP 9.

Bevestig de 2x tafelbeugels (13) aan de Kamado Grill (9) met behulp van de 8x voorgemonteerde bouten met hun bijbehorende sluitringen, borgringen en moeren per beugel. Let op de positie zoals aangegeven in de diagram hieronder.

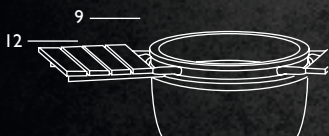


STAP 10.

Bevestig de 2x tafelbeugels (14) aan de Kamado Grill (9) met behulp van de 8x voorgesmonteerde bouten met hun bijbehorende sluitringen, borgringen en moeren per beugel. Let op de positie zoals aangegeven in de bovenstaande diagram.

STAP 11.

Plaats de 2x tafelscharnieren in elk van de tafelbeugels (13 & 14).



STAP 12.

Om de handgreep (11) aan het deksel van de Kamado Grill (9) te bevestigen, gebruikt u de 2x voorgesmonteerde bouten met hun bijbehorende sluitringen, borgringen en moeren per beugel.



De Kamado Grill is nu klaar voor gebruik. Zorg ervoor dat de grill instructies goed doorgelezen worden voor gebruik.



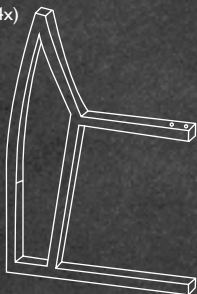
PARTS LIST

Prior to assembly, check all parts against the parts list. Carry out assembly on a soft surface to avoid scratching the paint. For ease of assembly, only loosely tighten bolts and then tighten fully when assembly is complete.

WARNING: DO NOT over-tighten bolts. Only tighten all bolts with moderate pressure to avoid damaging the bolts or components of the Kamado Grill.

IMPORTANT Carefully remove any packaging before use. Please READ THESE INSTRUCTIONS IN THEIR ENTIRETY and take note of all of the safety warnings listed in these instructions. This product is for domestic use ONLY and should not be used commercially.

1. (4x)



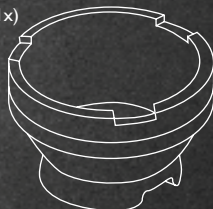
7. (1x)



10. (1x)



8. (1x)



11. (1x)



12. (2x)



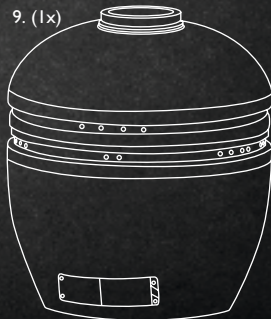
2. (2x)



3. (2x)



9. (1x)



13. (2x)



14. (2x)



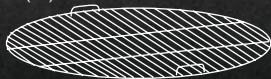
4. (2x)



A. (16x)



5. (1x)



B. (4x)



C. (4x)



D. (4x)



CARE & SAFE USE GUIDELINES

ABOUT YOUR KAMADO

Dating back 4000 years ago, archaeologists discovered large clay vessels, which were thought to be early incarnations of the Kamado ceramic cooker. Since then, it has evolved in many ways: removable lid, added draft door for better heat control and the switch from wood to charcoal as the primary fuel. In Japan, the Mushikamado was a round clay pot with a removable domed lid designed for steaming rice. The name "Kamado" is, in fact, the Japanese word for "stove" or "cooking range." This name was adopted by the Americans and has now become a generic term for this style of ceramic cooker. Kamado cookers are extremely versatile. Not only can they be used for grilling or smoking, but also pizzas, bread, pies and cookies can be baked effortlessly inside them. Due to their excellent heat retention properties, high temperatures can be achieved and maintained by precise control of airflow via the top and bottom vents. High temperatures are ideal for quickly cooking burgers and sausages, while low heats can cook larger cuts over a longer period of time. Try adding some wood chips to the charcoal, or try combining different flavour wood chips to make your meats even more flavourful.

WARNING! CAUTION!

This product is intended FOR OUTDOOR USE ONLY. DO NOT use indoors. NEVER leave a burning fire unattended. ALWAYS keep children and pets at a safe distance from the oven when in use. FIRE HAZARD! May emit hot embers while in use.

DANGER of carbon monoxide poisoning: NEVER light this product, let it smoulder or cool down in confined spaces. DO NOT use this product in a tent, caravan, car, cellar, loft or boat. DO NOT use this Kamado as a furnace.

CAUTION! DO NOT use gasoline, white spirit, lighter fluid, alcohol or other similar chemicals for lighting or relighting. Use only firelighters complying to EN1860-3. It is highly recommended that you use lump charcoal in your Kamado. It burns for longer and produces less ash, which can restrict the airflow. DO NOT use coal in this product.

IMPORTANT! When opening the lid at high temperatures it is essential to lift the lid only slightly, which allows air to enter slowly and safely, preventing any back-draft or flare-ups that may cause injury. DO NOT use under any awnings, parasols or gazebos.

ALWAYS follow the Cooking Temperature Guide stated in this instruction manual.

DO NOT use the Kamado on decking or any other combustible surfaces such as dry grass, wood chips, leaf mulch, or decorative bark. Ensure that the Kamado is positioned at least two metres away from flammable items.

CAUTION! This product will become very hot. ALWAYS USE heat resistant gloves when handling hot ceramics or cooking surfaces. Allow the unit to cool down completely before moving or storing. DO NOT move it during operation. Always inspect the unit prior to use for fatigue and damage, and replace as and when necessary.

CURING THE KAMADO

To start a fire, place rolled-up newspaper and some lighter cubes or solid firelighters on the charcoal plate (7), in the base of the Kamado. Then, place two or three handfuls of lump charcoal over the top of the newspaper.



DO NOT use gasoline, white spirit, lighter fluid, alcohol or other similar chemicals for lighting or relighting. Open the bottom vent and light the newspaper using a long-nosed lighter or safety matches.

DO NOT overload the unit with fuel. If the fire is too intense, the heat could damage the Kamado. Burn until all the fuel is used and the fire is extinguished. If the first burns are too hot, they could damage the felt gasket seal before it has had the chance to mature with use. After first use, inspect all fasteners for tightness. The metal band connecting your lid to the base will expand from the heat and this could become loose. It is recommended you check and -- if necessary -- tighten the band with a wrench. You can now use your Kamado as normal.

EXTINGUISHING

To extinguish unit: stop adding fuel and close all the vents and the lid to allow the fire to die naturally.

DO NOT use water to extinguish the charcoal as this could damage the ceramic Kamado.

STORAGE

When not in use, and if stored outside, cover the Kamado once completely cooled with a suitable rain cover. It is recommended the Kamado be stored under cover in a garage or shed over winter for complete protection.

CLEANING & MAINTENANCE

The Kamado Grill is self-cleaning. Heat it up to 260°C for 30 minutes and it will scorch off all food and debris.

DO NOT use water or any other types of cleaning product to clean the inside of your Kamado. The walls are porous and will absorb any fluids used, which could cause the Kamado to crack.

After the Kamado has cooled, if the soot becomes excessive, use the ash tool to scrape off the carbon remnants before the next use. Carefully open the bottom vent and rake the soot into a small waste container under the vent opening. Dispose of container, or store for future use (soot).

To clean the grills and grates, use a non-abrasive cleaner once the unit has fully cooled. The chrome-plated cooking grill is NOT dishwasher safe; use a mild detergent with warm water. To clean the outer surface, wait until the Kamado is cool and use a damp cloth with a mild

detergent. It is important to check and tighten the bands, and oil the hinges, twice a year or more if needed. You should not be able to easily turn a hex key while holding the nut in place.

LIGHTING, USAGE & CARE INFORMATION

When using the Kamado, push down on both of the locking wheels to stop the unit from moving around during use.

Ensure the Kamado is positioned on a permanent, flat, level, heat-resistant non-flammable surface, away from flammable items. Position the Kamado with a minimum of 2 m overhead clearance and at least 2 m clearance from other surrounding items.

1. To start a fire, place rolled-up newspaper and some lighter cubes or solid firelighters on the charcoal plate (7), in the base of the Kamado. Then, place two or three handfuls of lump charcoal over the top of the newspaper.
2. **DO NOT** use gasoline, white spirit, lighter fluid, alcohol or other similar chemicals for lighting or relighting.
3. Open the bottom vent and light the newspaper using a long-nosed lighter or safety matches. Once it has caught, leave the bottom vent and lid open for about 10 minutes to build a small bed of hot embers.
4. Allow the charcoal to heat up and keep it red hot for at least 30 minutes prior to the first cooking on the Kamado. **DONOT** cook before the fuel has a coating of ash. It is recommended that you do not stoke or turn the coals once they are alight. This allows the charcoals to burn more uniformly and efficiently.
5. Once alight, **ONLY** use heat-resistant gloves when handling hot ceramics or cooking surfaces.

Read through this manual for a complete detailed guide on cooking temperatures for grilling.

LOW-TEMPERATURE COOKING GUIDE

GUIDE ALWAYS follow the Cooking Temperature Guide stated in this instruction manual. **ALWAYS** use heat-resistant gloves when handling hot ceramics or cooking surfaces.

1. Light the lump charcoal according to the instructions above. **DO NOT** move or stoke the coals once lit.
2. Open the bottom vent fully and leave the lid open for about 10 minutes to build a small bed of hot embers.
3. Monitor the Kamado until it has risen to the desired temperature. Fully close the bottom vent to maintain the temperature. See Cooking Temperature Guide.

You are now ready to use the Kamado for cooking.

IMPORTANT! When opening the lid at high temperatures it is essential to lift the lid **ONLY** SLIGHTLY at first, allowing air to enter slowly and safely, preventing any back-draft or flare-ups that may cause injury.

SMOKING GUIDE

Follow the instructions above as if you were starting a slow cook. Monitor the Kamado until it has risen to the desired temperature. See Cooking Temperature Guide.



1. Leave the bottom vent slightly open. Close the top vent and continue to check the temperature for a few more minutes.
2. Using heat-resistant gloves, sprinkle the wood chips in a circle over the hot charcoal.

ALWAYS use heat-resistant gloves when handling hot ceramics or cooking surfaces. You are now ready to use the Kamado to smoke on.

TIP! Soak wood chips or cooking planks in water for 15 minutes to prolong the smoking process.

IMPORTANT! When opening the lid at high temperatures, it is essential to lift the lid ONLY SLIGHTLY at first, allowing air to enter slowly and safely, preventing any back-draft or flare-ups that may cause injury.

HIGH-TEMPERATURE COOKING GUIDE

Monitor the Kamado until it rises to the desired temperature. See Cooking Temperature Guide. ALWAYS use heat-resistant gloves when handling hot ceramics or cooking surfaces.

1. Light the lump charcoal according to the Lighting, Usage and Care Information in this manual. Close the lid and fully open the top and bottom vents.
2. Close the top vent halfway and continue to check the temperature for a few more minutes.

You are now ready to use the Kamado for cooking.

IMPORTANT! When opening the lid at high temperatures it is essential to lift the lid ONLY SLIGHTLY at first, allowing air to enter slowly and safely, preventing any back-draft or flare-ups that may cause injury.

HIGH-TEMPERATURE COOKING GUIDE INFORMATION ABOUT COOKING FOOD

Read and follow this advice when cooking on your Kamado:

- DO NOT cook until the fuel has a coating of ash.
- Before cooking, ensure grill surfaces and tools are clean and free of old food residues.
- Always wash your hands before and after handling uncooked meat, and before eating.
- DO NOT use the same utensils to handle cooked and uncooked foods. Always keep raw meat away from cooked meat, and other foods.
- Ensure all meat is cooked thoroughly before eating. **CAUTION!** Eating raw or undercooked meat can cause food poisoning (e.g. bacteria strains such as E.coli). To reduce the risk of undercooked meat, cut open to ensure it is cooked all the way through.

- **CAUTION!** If the meat has been cooked sufficiently, the meat juice should be clear and there should be no traces of pink/red juice, or meat colouring. Pre-cooking larger pieces of meat and cuts is recommended before finally cooking on your grill.
- After cooking on your Kamado, always clean the grill cooking surfaces and utensils.

REFUELLING YOUR GRILL

With the top and bottom vent closed, the Kamado will stay at a high temperature for several hours. If you require a longer cooking time (e.g. when roasting a whole cut or slow-smoking), it may be necessary to add more charcoal. Open the lid, add additional charcoal, and continue to cook as directed in this manual.

COOKING TEMPERATURE GUIDE

IMPORTANT! Do NOT adjust top or bottom vent while the Kamado grill is in use. This could result in serious injury. It is recommended to ALWAYS use heat-resistant gloves when working with hot appliances.

SLOW COOK / SMOKE (83°C - 108°C / 180°F - 225°F)

Beef brisket	2 Hours per lb
Pulled pork	2 Hours per lb
Whole chicken	3-4 Hours
Ribs	3-5 Hours
Roasts	9+ Hours



TOP VENT.



BOTTOM VENT



OPEN



CLOSED

GRILL / ROAST / BAKE (163°C - 191°C / 325°F - 375°F)

Seafood (crab, lobster, shrimp)	Until opaque & firm
Seafood (clams, oysters)	Until shells open
Fish	15-20 Minutes
Pork tenderloin	15-30 Minutes
Chicken pieces	30-45 Minutes
Whole chicken	1-1.5 Hours
Leg of lamb	3-4 Hours
Turkey	2-4 Hours
Ham	2-5 Hours



TOP VENT.



BOTTOM VENT



OPEN



CLOSED

COOKING TEMPERATURE GUIDESEAR (260°C - 330°C / 500°F - 625°F)

Scallops	Until opaque & firm
Steak	5-8 Minutes
Pork chops	6-10 Minutes
Burgers	6-10 Minutes
Sausages	6-10 Minutes



TOP VENT.



BOTTOM VENT



OPEN



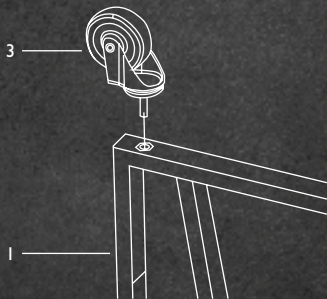
CLOSED

ASSEMBLY INSTRUCTIONS

IMPORTANT: Remove all packaging before use, but retain the safety instructions and store them with this product. Ensure that the lid is closed prior to assembly.

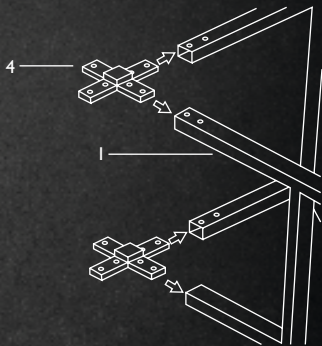
STEP 1.

Attach the four pre-threaded castor wheels (2 & 3) to each of the four brackets (1) by hand-tightening them in the hole.



STEP 2.

To assemble the cart, insert the two crosspieces (4) into two of the four brackets (1) from both the top and bottom.



STEP 3.

Continue to insert the crosspieces (4) into the other two brackets (1). Secure the brackets (1) to the crosspieces (4) by using the 16x screws (A). Please note the position shown in the diagram.

STEP 4.

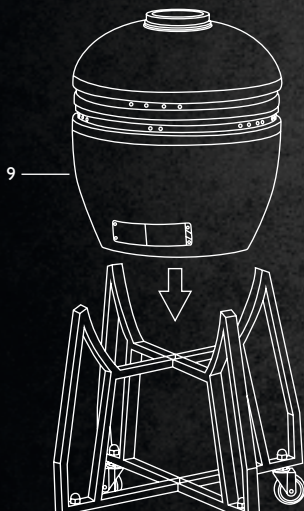
Make sure the cart is secure, and all of the bolts are tight before placing the Kamado Grill (9) into it. Press down on the castor levers (2) to lock the castor wheels to ensure the Kamado cannot move.

STEP 5.

To place the Kamado Grill (9) on the cart, first remove all of the items that are inside of the grill to make lifting easier. Place one of your hands in the bottom vent of the Kamado and the other under the grill. **CAUTION:** Use a minimum of two people when lifting the Kamado Grill onto the cart. Lifting by the hinge or the side tables could result in injury and damage to the product.

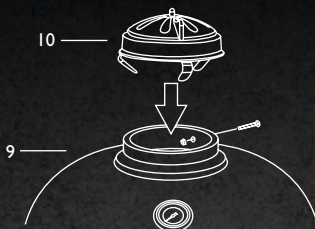
STEP 6.

Place the Kamado Grill on the cart with the bottom vent facing to the front of the cart allowing the vent to open and close without any interruption.



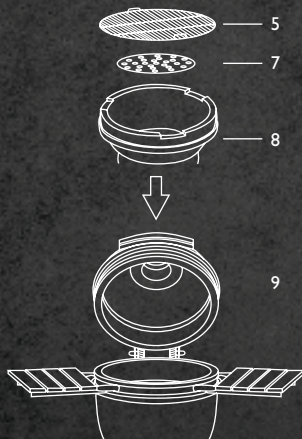
STEP 7.

Once grill is securely seated in the cart, attach the top vent (10). Align the side notch with the thermometer at the front, and set over the top opening. Secure with pre-attached bolt and nut.



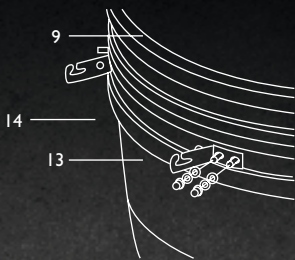
STEP 8.

Add the firebox (8), charcoal plate (7), and cooking grill (5) inside of the Kamado Grill. Please reference the diagram below. The raised cooking grid (6) can be placed atop the cooking grill (5), if required.



STEP 9.

Attach the 2x table brackets (13) to the Kamado Grill (9) using the 8x pre-attached bolts with their corresponding washers, locking washers, and nuts per bracket. Please note the position shown in the diagram below.

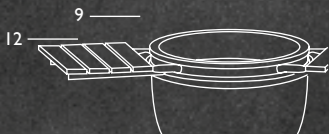


STEP 10.

Attach the 2x table brackets (14) to the KamadoGrill (9) using the 8x pre-attached bolts with their corresponding washers, locking washers, and nuts per bracket. Please note the position shown in the above diagram.

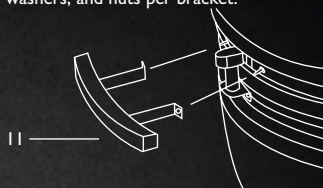
STEP 11.

Insert the 2x table hinges (12) into each of the table brackets (13 & 14).



STEP 12.

To attach the handle (11) to the lid of the KamadoGrill (9), use the 2x pre-attached bolts with their corresponding washers, locking washers, and nuts per bracket.



The Kamado Grill is now ready to use. Please ensure that grill curing instructions are read thoroughly prior to use.



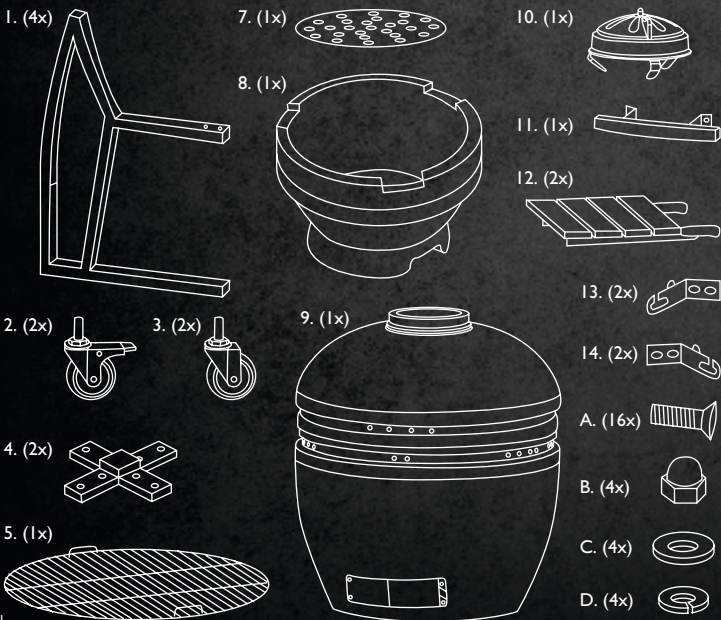
TEILELISTE

Überprüfen Sie vor dem Zusammenbau alle Teile anhand der Teileliste. Führen Sie die Montage auf einer weichen Oberfläche durch, um Kratzer im Lack zu vermeiden. Um den Zusammenbau zu erleichtern, ziehen Sie die Schrauben nur locker an und ziehen Sie sie erst nach Abschluss des Zusammenbaus vollständig fest.

WARNUNG! Ziehen Sie die Schrauben NICHT zu fest an. Ziehen Sie alle Schrauben nur mit mäßigem Druck an, um eine Beschädigung der Schrauben oder Komponenten des Kamado Grills zu vermeiden.

WICHTIG

Entfernen Sie vor dem Gebrauch sorgfältig alle Verpackungen. Bitte lesen Sie diese Anleitung vollständig durch und beachten Sie alle in dieser Anleitung aufgeführten Sicherheitshinweise. Dieses Produkt ist NUR für den häuslichen Gebrauch bestimmt und darf nicht für gewerbliche Zwecke verwendet werden.





PFLEGE UND SICHERE VERWENDUNGSRICHTLINIEN ÜBER IHREN KAMADO



Schon vor 4000 Jahren entdeckten Archäologen große Tongefäße, von denen man annahm, dass es sich dabei um frühe Inkarnationen des Kamado-Keramikkochers handelte. Seitdem hat sich der Kamado in vielerlei Hinsicht weiterentwickelt: der Deckel ist abnehmbar, es gibt eine zusätzliche Zugtür zur besseren Hitzeregulierung und es wurde von Holz auf Holzkohle als Hauptbrennstoff umgestellt. In Japan war der Mushikamado ein runder Tontopf mit einem abnehmbaren gewölbten Deckel, der zum Dämpfen von Reis gedacht war. Der Name "Kamado" ist in der Tat das japanische Wort für "Herd" oder "Kochstelle". Dieser Name wurde von den Amerikanern übernommen und ist heute ein allgemeiner Begriff für diese Art von Keramikkochern. Kamado-Kocher sind extrem vielseitig. Sie können nicht nur zum Grillen oder Räuchern verwendet werden, sondern auch Pizza, Brot, Kuchen und Kekse lassen sich mühelos darin backen. Aufgrund ihrer hervorragenden Wärmespeichereigenschaften können hohe Temperaturen erreicht und aufrechterhalten werden, indem der Luftstrom über die oberen und unteren Öffnungen präzise gesteuert wird. Hohe Temperaturen sind ideal für das schnelle Garen von Burgern und Würstchen, während bei niedriger Hitze größere Stücke über einen längeren Zeitraum gegart werden können. Fügen Sie der Holzkohle einige Holzspäne hinzu, oder kombinieren Sie verschiedene Holzspäne, um Ihr Fleisch noch schmackhafter zu machen.

WARNUNG! VORSICHT!

Dieses Produkt ist **NUR FÜR DEN AUSSENGEBRAUCH** bestimmt. Verwenden Sie es **NICHT** in Innenräumen. Lassen Sie ein brennendes Feuer **NIEMALS** unbeaufsichtigt. Halten Sie Kinder und Haustiere **IMMER** in sicherer Entfernung vom Ofen, wenn dieser in Betrieb ist. **BRANDGEFAHR!** Kann während des Betriebs heiße Glut ausstoßen. **GEFAHR** einer Kohlenmonoxidvergiftung: **NIEMALS** in geschlossenen Räumen anzünden, schwelen oder abkühlen lassen. Verwenden Sie dieses Produkt **NICHT** in einem Zelt, Wohnwagen, Auto, Keller, Dachboden oder Boot. Verwenden Sie diesen Kamado **NICHT** als Ofen.

VORSICHT! Verwenden Sie **KEIN** Benzin, Spiritus, Feuerzeugbenzin, Alkohol oder andere ähnliche Chemikalien zum Anzünden oder Wiederanzünden. Verwenden Sie nur Feueranzünder, die der Norm EN1860-3 entsprechen. Es wird dringend empfohlen, in Ihrem Kamado Holzkohle zu verwenden. Sie brennt länger und produziert weniger Asche, die den Luftstrom behindern kann. Verwenden Sie **KEINE** Kohle in diesem Produkt. **WICHTIG!** Wenn Sie den Deckel bei hohen Temperaturen öffnen, ist es wichtig, dass Sie ihn nur leicht anheben, damit die Luft langsam und sicher einströmen kann und ein Rückstau oder ein Aufflammen, das zu Verletzungen führen kann, vermieden wird. Verwenden Sie das Gerät **NICHT** unter Markisen, Sonnenschirmen oder Pavillons. Halten Sie sich **IMMER** an die in dieser Bedienungsanleitung angegebene Gartemperatur. Verwenden Sie den Kamado **NICHT** auf Terrassendielen oder anderen brennbaren Oberflächen wie trockenem Gras, Holzspänen, Laubmulch oder dekorativer Rinde. Stellen Sie sicher, dass der Kamado mindestens zwei Meter von brennbaren Gegenständen entfernt steht. **VORSICHT!** Dieses Produkt wird sehr heiß. Verwenden Sie **IMMER** hitzebeständige Handschuhe, wenn Sie heiße Keramik oder Kochflächen anfassen. Lassen Sie das Gerät vollständig abkühlen, bevor Sie es bewegen oder lagern. Bewegen Sie es **NICHT** während des Betriebs. Überprüfen Sie das Gerät vor dem Gebrauch auf Verschleiß und Schäden und tauschen Sie es bei Bedarf aus.



AUSHEIZEN DES KAMADOS

Um ein Feuer zu entfachen, legen Sie zusammengerolltes Zeitungspapier und einige Anzündwürfel oder feste Feueranzünder auf die Holzkohleplatte (7) im Boden des Kamados. Legen Sie dann zwei oder drei Handvoll Holzkohle auf das Zeitungspapier. Verwenden Sie zum Anzünden oder Nachzünden KEIN Benzin, Spiritus, Feuerzeugbenzin, Alkohol oder andere ähnliche Chemikalien. Öffnen Sie die untere Entlüftungsöffnung und zünden Sie das Zeitungspapier mit einem Stabfeuerzeug oder Sicherheitsstreichhölzern an. Überladen Sie das Gerät NICHT mit Brennstoff. Wenn das Feuer zu stark ist, könnte die Hitze den Kamado beschädigen. Brennen Sie, bis der gesamte Brennstoff verbraucht und das Feuer gelöscht ist. Wenn die ersten Verbrennungen zu heiß sind, könnten sie die Filzdichtung beschädigen, bevor sie die Möglichkeit hatte, durch den Gebrauch zu reifen. Überprüfen Sie nach dem ersten Gebrauch alle Verschlüsse auf festen Sitz. Das Metallband, das Ihren Deckel mit dem Boden verbindet, dehnt sich durch die Hitze aus und könnte sich lösen. Wir empfehlen Ihnen, das Band zu überprüfen und - falls nötig - mit einem Schraubenschlüssel festzuziehen. Sie können Ihren Kamado jetzt wie gewohnt benutzen.

LÖSCHEN

So löschen Sie das Feuer: Hören Sie auf, Brennstoff nachzufüllen und schließen Sie alle Öffnungen und den Deckel, damit das Feuer auf natürliche Weise erlischt. Verwenden Sie KEIN Wasser, um die Holzkohle zu löschen, da dies den Keramik-Kamado dauerhaft beschädigen könnte.

LAGERUNG

Wenn Sie den Kamado nicht benutzen und ihn im Freien aufbewahren, decken Sie ihn nach dem vollständigen Abkühlen mit einem geeigneten Regenschutz ab. Es wird empfohlen, den Kamado über den Winter in einer Garage oder einem Schuppen zu lagern, um ihn vollständig zu schützen.

REINIGUNG UND PFLEGE

Der Kamado-Grill ist selbstreinigend. Erhitzen Sie ihn 30 Minuten lang auf 260 °C und er wird alle Lebensmittel und Ablagerungen abbrennen.

Verwenden Sie KEIN Wasser oder andere Reinigungsmittel, um das Innere Ihres Kamados zu reinigen. Die Wände sind porös und saugen alle verwendeten Flüssigkeiten auf, was zu Rissen im Kamado führen kann.

Wenn der Kamado nach dem Abkühlen übermäßig rußt, verwenden Sie das Asche-Werkzeug, um die Kohlereste vor dem nächsten Gebrauch abzukratzen. Öffnen Sie vorsichtig die untere Lüftungsöffnung und schütten Sie den Ruß in einen kleinen Abfallbehälter. Entsorgen Sie den Behälter, oder bewahren Sie ihn für eine spätere Verwendung auf (Ruß). Verwenden Sie zum Reinigen des Grills und der Roste ein nicht scheuerndes Reinigungsmittel, sobald das Gerät vollständig abgekühlt ist. Das verchromte Grillrost ist NICHT spülmaschinenfest; verwenden Sie ein mildes Reinigungsmittel mit warmem Wasser. Um die Außenfläche zu reinigen, warten

Sie, bis das Kamado abgekühlt ist, und verwenden Sie ein feuchtes Tuch mit einem milden Reinigungsmittel. Es ist wichtig, die Bänder zu überprüfen und nachzuspannen sowie die Scharniere zu ölen, und zwar zweimal im Jahr oder bei Bedarf öfter. Sie sollten einen Sechskantschlüssel nicht leicht drehen können, während Sie die Mutter festhalten.



INFORMATIONEN ZU BELEUCHTUNG, VERWENDUNG UND PFLEGE

Wenn Sie den Kamado benutzen, drücken Sie die beiden Feststellräder nach unten, um zu verhindern, dass sich das Gerät während des Gebrauchs bewegt.

Stellen Sie den Kamado auf eine feste, flache, ebene, hitzebeständige und nicht entflammare Oberfläche, entfernt von brennbaren Gegenständen. Stellen Sie den Kamado mit einem Mindestabstand von 2 m nach oben und einem Mindestabstand von 2 m zu anderen Gegenständen in der Umgebung auf.

1. Um ein Feuer zu entfachen, legen Sie zusammengerolltes Zeitungspapier und einige Anzündwürfel oder feste Feueranzünder auf die Holzkohleplatte (7) im Boden des Kamados. Legen Sie dann zwei oder drei Handvoll Holzkohle auf das Zeitungspapier. Verwenden Sie zum Anzünden oder Nachzünden KEIN Benzin, Spiritus, Feuerzeugbenzin, Alkohol oder andere ähnliche Chemikalien.
2. Öffnen Sie die untere Entlüftungsöffnung und zünden Sie das Zeitungspapier mit einem Stabfeuerzeug oder Sicherheitsstreichhölzern an. Lassen Sie den unteren Abzug und den Deckel etwa 10 Minuten lang offen, damit sich ein kleines Bett aus heißer Glut bildet.
3. Lassen Sie die Holzkohle aufheizen und halten Sie sie mindestens 30 Minuten lang glühend heiß, bevor Sie den Kamado zum ersten Mal in Betrieb nehmen. Kochen Sie NICHT, bevor der Brennstoff eine Ascheschicht hat. Es wird empfohlen, bereits angezündete Kohlen nicht mehr zu schüren oder zu drehen. So können die Kohlen gleichmäßiger und effizienter brennen. Verwenden Sie nach dem Anzünden NUR hitzebeständige Handschuhe, wenn Sie heiße Keramik oder Kochflächen anfassen. Lesen Sie dieses Handbuch, um eine vollständige und detaillierte Anleitung zu den Temperaturen beim Grillen zu erhalten.

ANLEITUNG ZUM GAREN BEI NIEDRIGER TEMPERATUR

Halten Sie sich IMMER an die in dieser Bedienungsanleitung angegebene Gartemperatur. Verwenden Sie IMMER hitzebeständige Handschuhe, wenn Sie heiße Keramik oder Kochflächen anfassen. 1. Zünden Sie die Holzkohle gemäß den obigen Anweisungen an. Bewegen oder schüren Sie die Kohlen nach dem Anzünden NICHT. Lassen Sie den unteren Abzug und den Deckel etwa 10 Minuten lang offen, damit sich ein kleines Bett aus heißer Glut bildet. 2. Beobachten Sie den Kamado, bis er die gewünschte Temperatur erreicht hat. Schließen Sie die untere Entlüftung vollständig, um die Temperatur zu halten. Siehe Leitfaden für die Gartemperatur. Sie sind nun bereit, den Kamado zum Kochen zu verwenden. **WICHTIG!** Beim Öffnen des Deckels bei hohen Temperaturen ist es wichtig, den Deckel zunächst NUR GERING anzuheben, damit die Luft langsam und sicher eindringen kann und ein Rückstau oder ein Aufflammen, das zu Verletzungen führen kann, vermieden wird.

ANLEITUNG ZUM RÄUCHERN

Befolgen Sie die obigen Anweisungen, als ob Sie ein langsames Garen beginnen würden. Beobachten Sie den Kamado, bis er die gewünschte Temperatur erreicht hat. Siehe Leitfaden für die Gartemperatur. 1. Lassen Sie die untere Lüftungsöffnung leicht geöffnet. Schließen Sie den oberen Abzug und kontrollieren Sie die Temperatur noch einige Minuten lang. 2. Streuen Sie die Holzspäne mit hitzebeständigen Handschuhen kreisförmig über die heiße Holzkohle. Verwenden Sie **IMMER** hitzebeständige Handschuhe, wenn Sie heiße Keramik oder Kochflächen anfassen.

Sie sind nun bereit, den Kamado zum Räuchern zu verwenden.

TIPP! Weichen Sie Holzspäne oder Kochbretter 15 Minuten lang in Wasser ein, um den Räuchervorgang zu verlängern. **WICHTIG!** Beim Öffnen des Deckels bei hohen Temperaturen ist es wichtig, den Deckel zunächst **NUR GERING** anzuheben, damit die Luft langsam und sicher eindringen kann und ein Rückstau oder ein Aufflammen, das zu Verletzungen führen kann, vermieden wird.

ANLEITUNG ZUM GAREN BEI HOHEN TEMPERATUREN

Beobachten Sie den Kamado, bis er die gewünschte Temperatur erreicht hat. Siehe Leitfaden für die Gartemperatur. Verwenden Sie **IMMER** hitzebeständige Handschuhe, wenn Sie heiße Keramik oder Kochflächen anfassen. 1. Zünden Sie die Holzkohle gemäß den Informationen zum Anzünden, zur Verwendung und zur Pflege in diesem Handbuch an. Schließen Sie den Deckel und öffnen Sie die obere und untere Entlüftung vollständig. 2. Schließen Sie die obere Entlüftung zur Hälfte und kontrollieren Sie die Temperatur noch einige Minuten lang. Sie sind nun bereit, den Kamado zum Kochen zu verwenden. **WICHTIG!** Beim Öffnen des Deckels bei hohen Temperaturen ist es wichtig, den Deckel zunächst **NUR GERING** anzuheben, damit die Luft langsam und sicher eindringen kann und ein Rückstau oder ein Aufflammen, das zu Verletzungen führen kann, vermieden wird.

INFORMATIONEN ZUM GAREN VON SPEISEN

Lesen und befolgen Sie diese Hinweise, wenn Sie mit Ihrem Kamado kochen:

- Kochen Sie **NICHT**, bevor das Brennmaterial eine Ascheschicht hat.
- Vergewissern Sie sich vor dem Kochen, dass die Grillflächen und Werkzeuge sauber und frei von alten Speiseresten sind.
- Waschen Sie sich vor und nach dem Umgang mit rohem Fleisch und vor dem Essen immer die Hände.
- Verwenden Sie **NICHT** die gleichen Utensilien für gekochte und ungekochte Lebensmittel. Halten Sie rohes Fleisch immer von gekochtem Fleisch und anderen Lebensmitteln fern.
- Stellen Sie sicher, dass das Fleisch vor dem Verzehr gründlich durchgegart ist. **VORSICHT!** Der Verzehr von rohem oder nicht durchgegartem Fleisch kann zu Lebensmittelvergiftungen führen (z.B. durch Bakterienstämme wie E.coli). Um das Risiko von ungenügend gegartem Fleisch zu verringern, schneiden Sie es auf, um sicherzustellen, dass es durch und durch gegart ist.
- **VORSICHT!** Wenn das Fleisch ausreichend gegart ist, sollte der Fleischsaft klar sein und keine Spuren von rosa/rotem Saft oder Fleischfarbe aufweisen. Es empfiehlt sich, größere Fleischstücke und Teilstücke vorzukochen, bevor Sie sie auf Ihrem Grill zubereiten.
- Reinigen Sie nach dem Grillen auf Ihrem Kamado immer die Grillflächen und -utensilien.

NACHFÜLLEN IHRES GRILLS

Bei geschlossener oberer und unterer Lüftungsöffnung bleibt der Kamado mehrere Stunden lang auf hoher Temperatur. Wenn Sie eine längere Garzeit benötigen (z.B. beim Braten eines ganzen Stücks oder beim langsamen Räuchern), kann es erforderlich sein, mehr Holzkohle nachzufüllen. Öffnen Sie den Deckel, fügen Sie zusätzliche Holzkohle hinzu und fahren Sie mit dem Kochen fort, wie in diesem Handbuch beschrieben.



LEITFADEN FÜR DIE GARTEMperatur

WICHTIG! Verstellen Sie die obere oder untere Lüftungsöffnung NICHT, während der Kamado-Grill in Betrieb ist. Dies könnte zu schweren Verletzungen führen. Es wird empfohlen, bei der Arbeit mit heißen Geräten IMMER hitzebeständige Handschuhe zu tragen.

LANGSAM GAREN/ RÄUCHERN (83°C - 108°C / 180°F - 225°F)

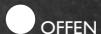
Rinderbrust	2 Stunden pro Pfund
Pulled Pork	2 Stunden pro Pfund
Ganzes Huhn	3-4 Stunden
Rippchen	3-5 Stunden
Braten	9+ Stunden



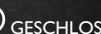
OBERER ABZ.



UNTERER ABZ.



OFFEN



GESCHLOSSEN

GRILLEN / BRATEN / BACKEN(163°C - 191°C / 325°F - 375°F)

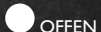
Meeresfrüchte (Krabben, Hummer, Garnelen) . . .	Bis sie undurchsichtig und fest sind
Meeresfrüchte (Muscheln, Austern)	Bis sich die Schalen öffnen
Fisch	15-20 Minuten
Schweinefilet	15-30 Minuten
Hähnchenteile	30-45 Minuten
Ganzes Huhn	1-1,5 Stunden
Lammkeule	3-4 Stunden
Pute	2-4



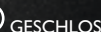
OBERER ABZ.



UNTERER ABZ.



OFFEN



GESCHLOSSEN

ANBRATEN (260°C - 330°C / 500°F - 625°F)

Jakobsmuscheln.	Bis undurchsichtig & fest
Steak	5-8 Minuten
Schweinekoteletts	6-10 Minuten
Frikadellen	6-10 Minuten
Würstchen	6-10 Minuten



OBERER ABZ.



UNTERER ABZ.



OFFEN



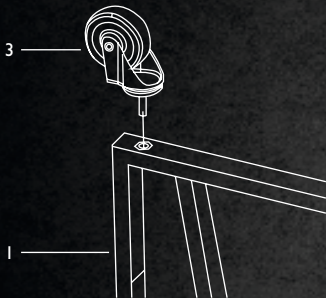
GESCHLOSSEN

MONTAGEANLEITUNG

WICHTIG: Entfernen Sie vor dem Gebrauch die gesamte Verpackung, aber bewahren Sie die Sicherheitshinweise zusammen mit diesem Produkt auf. Stellen Sie sicher, dass der Deckel vor dem Zusammenbau geschlossen ist.

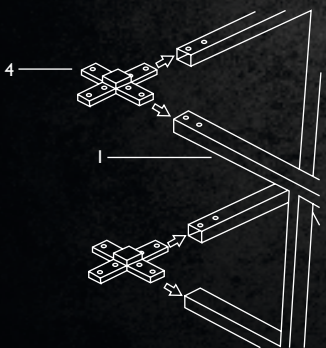
SCHRITT 1.

Befestigen Sie die vier vorgefädelten Lenkrollen (2 & 3) an jeder der vier Halterungen (1), indem Sie sie mit der Hand in das Loch



SCHRITT 2.

Um den Wagen zusammenzubauen, setzen Sie die beiden Querstreben (4) von oben und unten in zwei der vier Halterungen (1) ein.



SCHRITT 3.

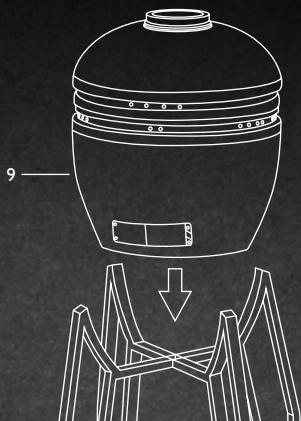
Fahren Sie fort, die Querstreben (4) in die anderen beiden Halterungen (1) einzusetzen. Befestigen Sie die Halterungen (1) mit den 16x Schrauben (A) an den Querstreben (4). Bitte beachten Sie die in der Abbildung gezeigte Position.

SCHRITT 4.

Vergewissern Sie sich, dass der Wagen sicher steht und alle Schrauben fest angezogen sind, bevor Sie den Kamado Grill (9) hineinstellen. Drücken Sie die Rollenhebel (2) nach unten, um die Lenkrollen zu arretieren, damit sich der Kamado nicht bewegen kann.

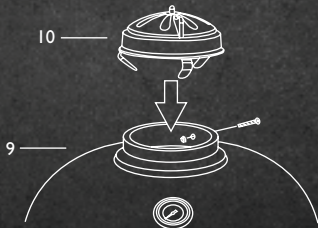
SCHRITT 5.

Um den Kamado Grill (9) auf den Wagen zu stellen, entfernen Sie zunächst alle Gegenstände, die sich im Inneren des Grills befinden, um das Anheben zu erleichtern. Legen Sie eine Ihrer Hände in die untere Öffnung des Kamado und die andere unter den Grill. **VORSICHT:** Heben Sie den Kamado Grill mit mindestens zwei Personen auf den Wagen. Das Anheben am Scharnier oder an den Seitentischen kann zu Verletzungen und Schäden am Produkt führen. **SCHRITT 6** Legen Sie den Kamado Grill so auf den Wagen, dass die untere Lüftungsöffnung zur Vorderseite des Wagens zeigt, damit sich die Lüftungsöffnung ohne Unterbrechung öffnen und schließen kann.



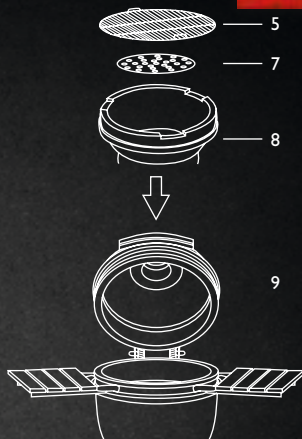
SCHRITT 7.

Sobald der Grill sicher im Wagen sitzt, bringen Sie die obere Belüftung (10) an. Richten Sie die seitliche Aussparung mit dem Thermometer an der Vorderseite aus und setzen Sie sie über die obere Öffnung. Sichern Sie sie mit der vormontierten Schraube und Mutter.



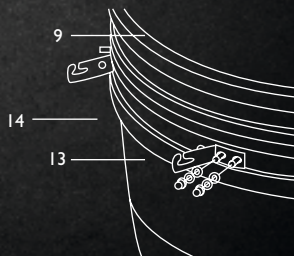
SCHRITT 8.

Bringen Sie den Feuerraum (8), die Holzkohleplatte (7) und den Grillrost (5) im Inneren des Kamado Grills an. Bitte beachten Sie das untenstehende Diagramm. Der erhöhte Grillrost (6) kann bei Bedarf auf dem Grillrost (5) platziert werden.



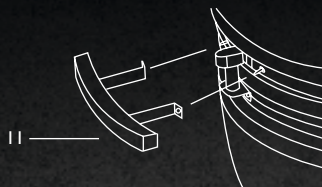
SCHRITT 9.

Befestigen Sie die 2x Tischhalterungen (13) am Kamado Grill (9) mit den 8x vormontierten Schrauben mit den dazugehörigen Unterlegscheiben, Sicherungsscheiben und Muttern pro Halterung. Bitte beachten Sie die in der Abbildung unten gezeigte Position.



SCHRITT 10.

Befestigen Sie die 2x Tischhalterungen (14) am Kamado Grill (9) mit den 8x vormontierten Schrauben mit den dazugehörigen Unterlegscheiben, Sicherungsscheiben und Muttern pro Halterung. Bitte beachten Sie die in der obigen Abbildung gezeigte Position.



Der Kamado Grill ist nun einsatzbereit. Bitte stellen Sie sicher, dass Sie die Anweisungen zum Aushärten des Grills vor dem Gebrauch sorgfältig lesen.

SCHRITT 11.

Stecken Sie die 2x Tischscharniere in jede der Tischhalterungen (13 & 14).



SCHRITT 12.

Um den Griff (11) am Deckel des Kamado Grills (9) zu befestigen, verwenden Sie die 2x vormontierten Bolzen mit den entsprechenden Unterlegscheiben, Sicherungsscheiben und Muttern pro Halterung.



Veel plezier met jouw VOLT! product.
Voor meer VOLT! producten ga als een
razende ridder naar onze website.

Have fun with your VOLT! product.
For more VOLT! products go like a
raging knight to our website.

Viel Spaß mit Ihrem VOLT! Produkt.
Für mehr VOLT! Produkte gehen wie ein
wütender Ritter zu unserer Website.

www.voltindustries.eu

VOLT!

F-I-R-E-Z



Edisonstraat 20, 7131 PB Lichtenvoorde (NL)
0544 371 200 | mail@voltindustries.nl | www.voltindustries.eu