

English

Deutsch

Čeština

Eesti keel

Hrvatski

Bosanski

Latviešu valoda

Lietuvių kalba

Magyar

Polski

Română

Slovenčina

Slovenščina

Srpski

Crnogorski

Ελληνικά

Українська мова

LD 174203

TILTING LED TV WALL MOUNT
INSTRUCTION MANUAL**NEIGUNGSVARIABLE WANDHALTERUNG
FÜR LED TV**
BEDIENUNGSANLEITUNG**NAKLÁPĚCÍ DRŽÁK LED TV**
NÁVOD K OBSLUZE**LED-TELERI KALLUTATAV SEINAKINNITUS**
KASUTUSJUHENĐ**SAGIBLJIVI DRŽAČ ZA LED TELEVIZOR**
UPUTE ZA UPORABU**NOLIECAMS LED TV SIENAS KRONŠTEINS**
ROKASGRĀMATA**PAKREIPIAMAS TV SIENINIO MONTAVIMO**
ĮTAISAS
INSTRUKCIJŲ VADOVAS**DÖNTHETŐ LED TV TARTÓ**
HASZNÁLATI ÚTMUTATÓ**UCHYLNÝ UCHWYT NA TELEWIZOR LED**
INSTRUKCJA OBSŁUGI**SUPORT DE PERETE PENTRU TELEVIZOR
CU LED CU ÎNCLINARE**
INSTRUCȚIUNI DE UTILIZARE**NAKLÁPAČÍ DRŽIAK LED TV**
NÁVOD NA OBSLUHU**ZLOŽLJIV TV LED NOSILEC**
NAVODILA**SAGIBLJIVI DRŽAČ ZA LED TELEVIZOR**
UPUTSTVO ZA UPOTREBU**ΒΑΣΗ ΤΟΙΧΟΥ ΓΙΑ ΤΗΛΕΟΡΑΣΗ LED ΜΕ
ΔΥΝΑΤΟΤΗΤΑ ΚΛΙΣΗΣ**
ΕΓΧΕΙΡΙΔΙΟ ΟΔΗΓΙΩΝ**НАСТІННЕ КРИПЛЕННЯ ДЛЯ LED
ТЕЛЕВІЗОРА З МОЖЛИВІСТЮ НАХИЛУ**
ІНСТРУКЦІЯ З ЕКСПЛУАТАЦІЇ

■ Always read the safety/use instructions carefully before using your appliance for the first time. The user's manual must be always included. ■ Bitte lesen Sie vor der Inbetriebnahme des Produktes diese Anleitung und die darin enthaltenen Sicherheitshinweise aufmerksam durch. Die Bedienungsanleitung muss dem Gerät immer beigelegt sein. ■ Před uvedením výrobku do provozu si důkladně přečtěte tento návod a bezpečnostní pokyny, které jsou v tomto návodu obsaženy. Návod musí být vždy přiložen k přístroji. ■ Enne seadme esmakordset kasutamist lugege ohutus- ja kasutusjuhised alati hoolikalt läbi. Kasutusjuhend peab alati kaasas olema. ■ Uvijek pročitajte sigurnosne upute i upute za uporabu prije prvog korištenja vašeg uređaja. Upute moraju uvijek biti priložene. ■ Pirms ierīces pirmās lietošanas reizes vienmēr rūpīgi izlasiet drošības un lietošanas norādījumus. Rokasgrāmata vienmēr jāpievieno ierīcei. ■ Prieš naudodamies prietaisu pirmąjį kartą, visuomet atidžiai perskaitykite saugos ir naudojimo instrukcijas. Kartu su gaminiu visada privalo būti jo naudotojo vadovas. ■ A termék használatba vétele előtt figyelmesen olvassa el ezt a használati útmutatót és az útmutatóban található biztonsági rendelkezéseket. A használati útmutatót tartsa a készülék közelében. ■ Przed pierwszym użyciem urządzenia prosimy o uważne zapoznanie się z instrukcjami dotyczącymi bezpieczeństwa i użytkowania. Instrukcja obsługi musi być zawsze dołączona. ■ Citij! Intodeauna instructiunile de siguranță și utilizare cu atenție înainte de a utiliza aparatul pentru prima dată. Manualul utilizatorului trebuie să fie întodeauna inclus. ■ Pred uvedením výrobku do prevádzky si dôkladne prečítajte tento návod a bezpečnostné pokyny, ktoré sú v tomto návode obsiahnuté. Návod musí byť vždy priložený k prístroju. ■ Pred vkladom izdelka temeljito preberite ta navodila in varnostne napotke, ki so navedeni v teh navodilih. Navodila morajo biti vedno priložena k napravi. ■ Uvek pažljivo pročitajte uputstva za sigurnost i upotrebu pre upotrebe uređaja po prvi put. Korisničko uputstvo mora uvek biti priloženo. ■ Prije korištenja pročitajte sigurnosne i upute za uporabu prije prvog korištenja vašeg uređaja. Upute moraju uvijek biti priložene. ■ Prije korištenja pročitajte sigurnosne i upute za uporabu prije prvog korištenja vašeg uređaja. Upute moraju uvijek biti priložene. ■ Prije korištenja pročitajte sigurnosne i upute za uporabu prije prvog korištenja vašeg uređaja. Upute moraju uvijek biti priložene. ■ Завжди важливо читайте інструкції з техніки безпеки та використання перед першим використанням пристрою. Посібник користувача повинен бути завжди включений.

SAFETY INSTRUCTIONS

Read carefully and save for future use!

Please refer to a qualified professional to install the wall mount properly. Prior to the wall mount installation, check the contents of the assembly set and inform your vendor in case you discover any components are missing or are defective. Do not use defective components!! Use the wall mount solely for the purpose intended by the manufacturer. Make sure the wall is capable of supporting (especially in terms of weight) the wall mount prior to installing. Also make sure no power, water, gas or other lines are located behind the wall in the installation area. Keep the specified distance between the TV and wall (depends on the TV model). Install the wall mount to a safe location, which does not present a risk to anyone. Once the wall mount and flat screen TV are mounted, ensure that the stability and safety are sufficient. This inspection shall be repeated on a regular basis, every 2 months.

The equipment is intended to be installed on wooden crossbars or solid concrete walls. Prior to the installation, make sure the assembly surface has the necessary loading capacity to carry the total weight of the TV and mount. Never exceed the maximum capacity of the holder 25 kg including cables.

This product is designed for household use only. Using the product outdoors can result in product failure or injury.

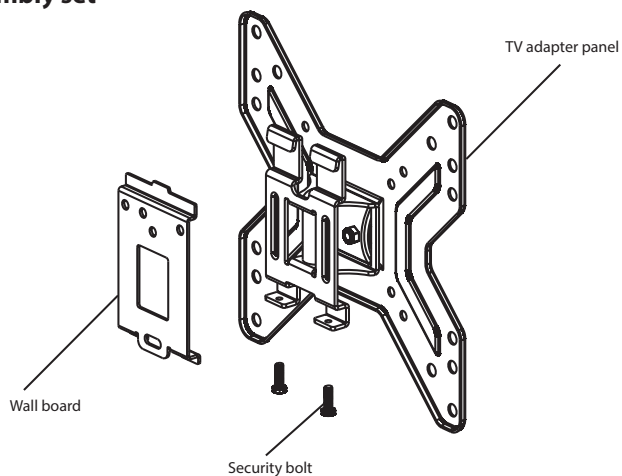
The manufacturer is not liable for damages to the equipment and health caused by improper installation of the wall mount.

1. Read all instructions and make sure you understand them prior to the installation. If you are not sure about any part of the installation process, contact a professional technician for support.
2. The wall or surface on which the mount will be anchored to shall be capable of carrying the entire weight of the wall mount and TV. Reinforcement will be required otherwise.
3. The installation requires the cooperation of at least two people and the use of a mechanical security mechanism and suitable tools. Otherwise it could result in damage to property or serious injury or fatal injury.

4. Follow all instructions and recommendations concerning adequate ventilation and selecting a suitable location for anchoring the TV. See the your TV user's manual for more information.
5. The product contains smaller pieces, which upon being inhaled or swallowed can lead to choking. Keep these pieces away from children!

DESCRIPTION

Assembly set



A1



A2



A3



A4



A5



B1



B2



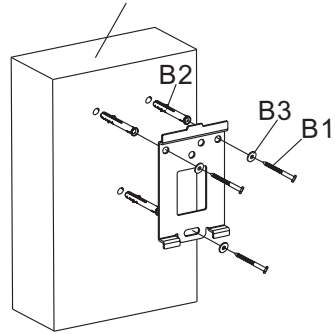
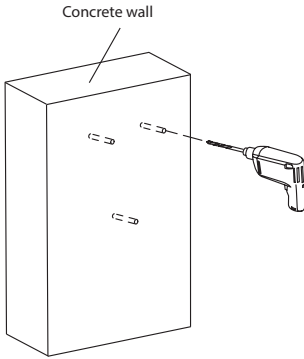
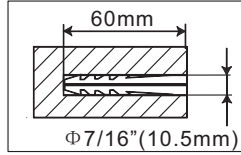
B3

Identification	Unit(s)	Description
A1	4	Bolt M4 × 12 mm
A2	4	Bolt M5 × 12 mm
A3	4	Bolt M6 × 12 mm
A4	4	Bolt M8 × 16 mm
A5	4	Washer for short bolt
B1	3	Long bolt
B2	3	Dowel
B3	3	Washer for long bolt

ASSEMBLY

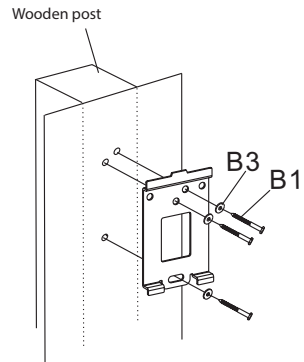
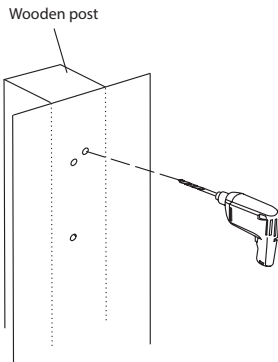
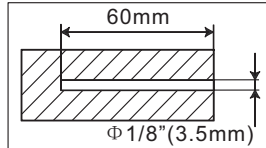
1A – Concrete wall assembly

Apply the wall board to the wall, align into a level position and use it as a template to mark three holes. Drill three holes 10.5 mm in diameter and 60 mm deep. Insert three dowels (B2) into the holes and fixate the wall board to the wall using long screws (B1) and washers (B3). Tighten the bolts firmly, but not too much.



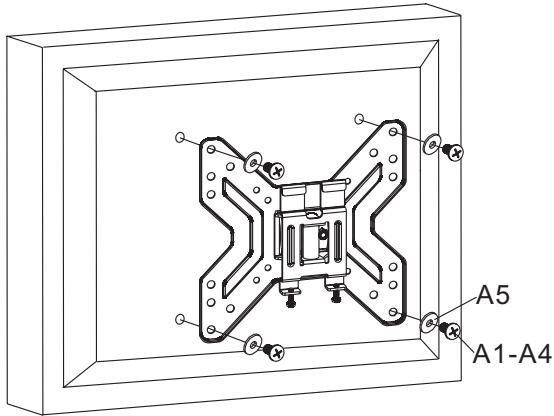
1B – Wooden crossbar assembly

Use the wall board as a template. Make sure that it is level, mark three mounting holes into the wooden post. Drill three holes 3.5 mm in diameter and 60 mm deep. Apply the wall board horizontally and fixate to the wall using three long bolts (B1) and washers (B3). Tighten the bolts firmly, but not too much.



2 – Mounting the TV adapter panel to the TV

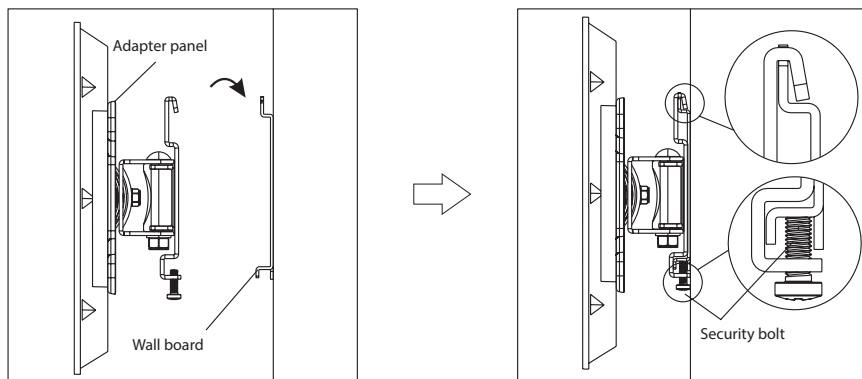
Check to see how the mounting holes are arranged on the back side of your television set. Select the proper bolts for your TV. Remove the TV adapter plate from the wall plate and attach it to the TV with the four screws (A1–A4) and washer (A5). If the threads in the TV mount are too shallow, we recommend using spacers. Tighten the bolts firmly, but not too much.



Warning: If the holes on the back of your TV are too shallow and none of the included screws fit into them, use the appropriate screws of your choice.

3 – Installing the adapter panel to the wall board

Mount the adapter panel to the wall board so that the adapter flange is placed on the wall board rails. Tighten the security bolt on the wall board rails. Tighten the bolt firmly, but not too much.



TECHNICAL SPECIFICATIONS

Panel size:	17" to 42"
Maximum TV weight:	25 kg
Compatibility:	VESA 200×200
forward/back tilt:	-5° to +10°
Minimum distance from the wall:	48 mm

USE AND DISPOSAL OF WASTE

Wrapping paper and corrugated paperboard – deliver to scrapyards. Packing foil, PE bags, plastic elements – throw into plastic recycling containers.

DISPOSAL OF PRODUCTS AT THE END OF LIFETIME

The represented symbol on the product or package means the product shall not be treated as domestic waste. Hand over the product to the specified location for recycling. Prevent negative impacts on human health and the environment by properly recycling your product. Recycling contributes to preserving natural resources. For more information on the recycling of this product, refer to your local authority, domestic waste processing organization or store, where you purchased the product.



The operating manual is available on internet at www.ecg-electro.eu.
Changes of text and technical parameters are reserved.

08/05

SICHERHEITSHINWEISE

Bitte aufmerksam lesen und gut aufbewahren!

Damit die Montage der Wandhalterung richtig durchgeführt werden kann, empfehlen wir einen qualifizierten Sachverständigen hinzuzuziehen. Überprüfen Sie noch vor der Installation der Wandhalterung den Inhalt des Montagesets. Sollten irgendwelche Teile fehlen oder Mängel aufweisen, informieren Sie hierüber Ihren Verkäufer. Beschädigte Teile dürfen nicht benutzt werden!! Benutzen Sie die Wandhalterung ausschließlich für den seitens des Herstellers bestimmten Verwendungszweck. Vor der Installation ist es notwendig die Tauglichkeit der Wände zu überprüfen (vor allem aus Sicht der Tragfähigkeit). Weiter sollten Sie sich vergewissern, dass sich an der Stelle der geplanten Installation keine Strom-, Wasser-, Gasleitungen oder sonstige Leitungen befinden. Halten Sie die vorgeschriebene Entfernung zwischen Fernseher und Wand ein (hängt vom jeweiligen Fernsehertyp ab). Sie sollten die Wandhalterung an eine sichere Stelle installieren, damit keine Personen gefährdet werden. Nachdem die Wandhalterung und der Flachbildschirm installiert wurden, sollten Sie die Stabilität und die Gefahrlosigkeit überprüfen. Die Kontrolle sollte in regelmäßigen Intervallen alle 2 Monate wiederholt werden.

Die Vorrichtung ist zur Montage an Holztrennwände oder feste Betonwände bestimmt. Sie sollten sich vor der Installation vergewissern, dass die Montagefläche über eine ausreichende Tragfähigkeit verfügt und Fernseher sowie Wandhalterung tragen kann. Überschreiten Sie niemals die maximale Tragfähigkeit der Halterung von 25 kg einschließlich Kabel. Dieses Produkt ist ausschließlich für den Innengebrauch bestimmt. Falls Sie das Produkt im Freien verwenden, könnte dieses beschädigt werden oder es könnte zu einer Verletzung kommen.

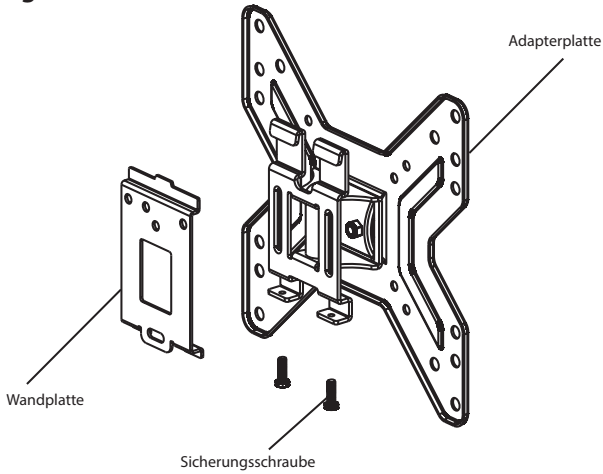
Der Hersteller haftet weder für Produkt- noch Personenschaden, sofern diese auf eine unsachgemäße Installation der Wandhalterung zurückzuführen sind.

1. Lesen Sie vor der Installation sämtliche Anweisungen durch und vergewissern Sie sich, dass Sie alles verstanden haben. Falls Sie sich

- bzgl. des Installationsprozesses nicht sicher sind, lassen Sie sich von einem professionellen Techniker beraten.
2. Die zur Installation bestimmte Wand/Fläche sollte ausreichend tragfähig sein, um die Halterung und den Fernseher halten zu können. Anderenfalls ist eine Wandverstärkung erforderlich.
 3. Bei der Installation werden mindestens zwei Personen, eine mechanische Absicherung und geeignete Werkzeuge benötigt. Anderenfalls könnte es zu einem Vermögensschaden, einer schweren Verletzung oder einem tödlichen Unglücksfall kommen.
 4. Halten Sie sämtliche Anweisungen und Empfehlungen bzgl. einer entsprechenden Entlüftung und der Auswahl der geeigneten Stelle für die Befestigung des Fernsehers ein. Für mehrere Informationen s. Benutzerhandbuch.
 5. Das Produkt enthält kleine Teile, die eingeatmet oder verschluckt werden könnten, sodass Erstickungsgefahr droht. Diese Teile müssen außer Reichweite von Kindern gehalten werden!

BESCHREIBUNG

Montageset



A1



A2



A3



A4



A5



B1



B2



B3

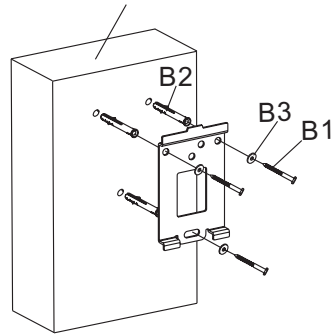
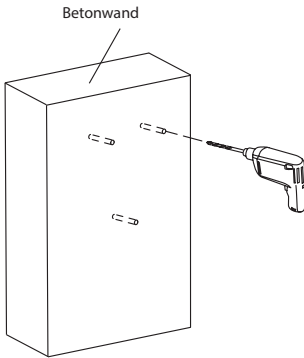
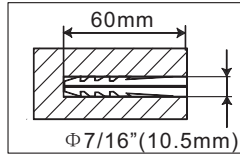
Bezeichnung	St.	Beschreibung
A1	4	Schraube M4 × 12 mm
A2	4	Schraube M5 × 12 mm
A3	4	Schraube M6 × 12 mm
A4	4	Schraube M8 × 16 mm
A5	4	Unterlegscheibe für kurze Schraube
B1	3	Lange Schraube
B2	3	Dübel
B3	3	Unterlegscheibe für lange Schraube

MONTAGE

1A – Montage an eine Betonwand

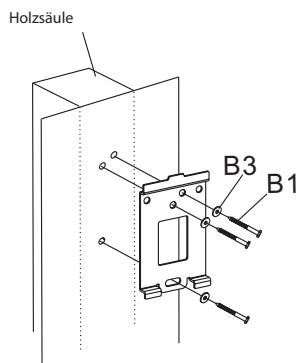
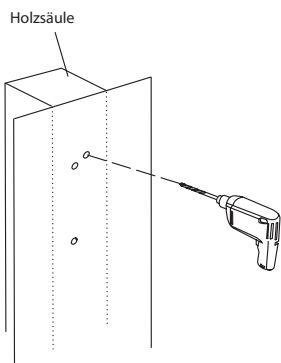
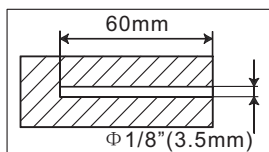
Wandplatte an die Wand legen, waagrecht ausgleichen und als Schablone für die Markierung von drei Öffnungen benutzen. Bohren Sie drei 60 mm tiefe Öffnungen mit einem Durchmesser von 10,5 mm. Setzen Sie drei Dübel (B2) in die Löcher ein und befestigen Sie die Wandplatte mit langen Schrauben (B1) mit Unterlegscheiben (B3) an der Wand. Schrauben fest anziehen, jedoch nicht allzu viel Kraft ausüben.

Deutsch



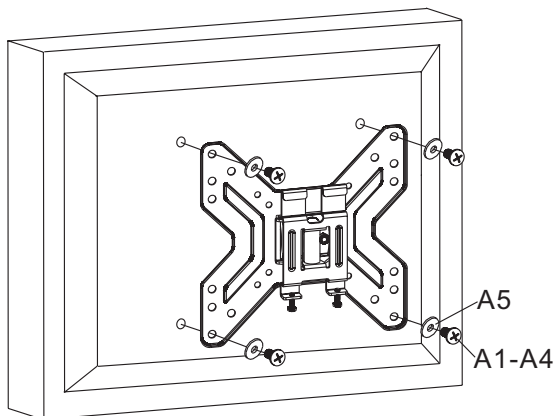
1B – Montage an eine Holztrennwand

Verwenden Sie die Wandplatte als Schablone. Vergewissern Sie sich, dass diese waagrecht ist. Markieren Sie drei Montagelöcher auf der Holzsäule. Bohren Sie drei 60 mm tiefe Öffnungen mit einem Durchmesser von 3,5 mm. Legen Sie die Wandplatte waagrecht an und befestigen Sie diese mit drei lange Schrauben (B1) und Unterlegscheiben (B3) an der Wand. Schrauben fest anziehen, jedoch nicht allzu viel Kraft ausüben.



2 – Montage der Adapterplatte an den Fernseher

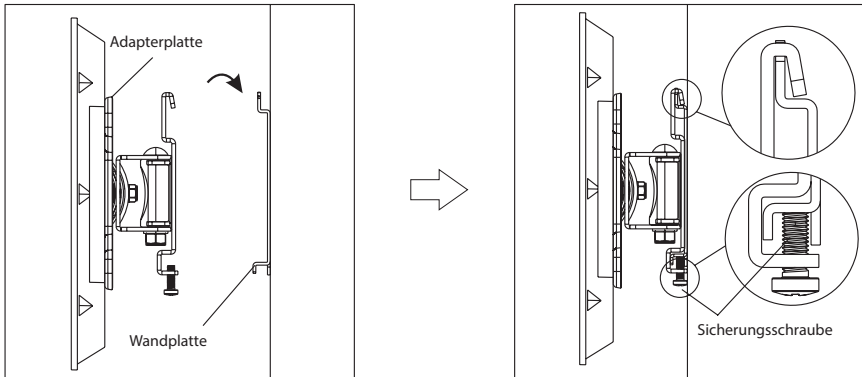
Stellen Sie fest, wie die Montageöffnungen auf der Hinterseite Ihres Fernsehers aufgeteilt sind. Wählen Sie die passenden Schrauben für Ihren Fernseher aus. Nehmen Sie die Adapterplatte von der Wandplatte ab und befestigen Sie diese am Fernseher mit Hilfe von vier Schrauben (A1–A4) und einer Unterlegscheibe (A5). Sollten die Löcher im Fernseher zu flach sein, empfehlen wir Unterlegscheiben zu benutzen. Schrauben fest anziehen, jedoch nicht allzu viel Kraft ausüben.



Hinweis: Falls die Löcher auf der Rückseite Ihres Fernsehers zu flach sind und keine der beigelegten Schrauben passen sollten, benutzen Sie Schrauben nach eigener Wahl.

3 – Aufsetzen der Adapterplatte an die Wandplatte

Befestigen Sie die Adapterplatte an die Wandplatte, indem Sie den Adapterflansch in die Schienen der Wandplatte einschieben. Ziehen Sie die Sicherungsschraube an der Schiene der Wandplatte nach. Schrauben fest anziehen, jedoch nicht allzu viel Kraft ausüben.



TECHNISCHE ANGABEN

Bildschirmdiagonale:	17" bis 42"
Maximale Tragfähigkeit:	25 kg
Kompatibilität:	VESA 200×200
Neigung nach vorne/hinten:	-5° bis +10°
Minimaler Wandabstand:	48 mm

VERWERTUNG UND ENTSORGUNG VON ABFALL

Verpackungspapier und Wellenpappe an einer Sammelstelle abgeben. Verpackungsfolie, PET-Beutel und Kunststoffteile gehören in Sammelcontainer für Kunststoff.

ENTSORGUNG DES PRODUKTES NACH ABLAUF DER LEBENSDAUER

Das abgebildete Symbol auf dem Produkt oder auf der Verpackung weist darauf hin, dass das Produkt nicht in den Hausmüll gehört. Das Produkt sollte an einem Ort abgegeben werden, der für die Wiederverwertung bestimmt ist. Eine richtige Entsorgung des Produktes beugt negativen Einflüssen auf die menschliche Gesundheit und die Umwelt vor. Die Wiederverwertung trägt zum Schutz der Naturressourcen bei. Weitere Informationen über die Wiederverwertung des Produktes erhalten Sie über das Gemeindeamt, eine Organisation, die sich mit der Behandlung von Hausmüll befasst, oder die Verkaufsstelle, an der das Produkt erworben wurde.



08/05

Die Bedienungsanleitung finden Sie unter www.ecg-electro.eu.

Änderungen im Text und der technischen Parameter sind vorbehalten.

BEZPEČNOSTNÍ POKYNY

Čtěte pozorně a uschovejte pro budoucí potřebu!

Pro správnou montáž nástěnného držáku se obraťte na kvalifikovaného odborníka. Před instalací nástěnného držáku zkontrolujte obsah montážního setu a v případě chybějících nebo vadných komponent informujte svého prodejce. Poškozené součásti nikdy nepoužívejte!! Nástěnný držák použijte jen pro stanovený účel uvedený výrobcem. Před instalací si bezpodmínečně ověřte způsobilost zdi (především kvůli nosnosti). Dále se ujistěte, že se ve zdi v místě zamýšlené instalace nenachází el. vedení, vodovodní, plynové nebo jiné potrubí. Dodržujte předepsanou bezpečnou vzdálenost TV od zdí (závisí na modelu TV). Nástěnný držák nainstalujte na bezpečné místo, na kterém nemůže způsobit ohrožení osob. Po montáži nástěnného držáku a ploché obrazovky proveďte dostatečnou stabilitu a bezpečnost provozu. Kontrola by se měla opakovat v pravidelných intervalech každé 2 měsíce.

Zařízení je určeno k instalaci na dřevěné příčky nebo pevné betonové zdi. Před instalací se ujistěte, že má montážní povrch dostatečnou nosnost, aby unesl celkovou hmotnost televizoru a držáku. Nikdy nepřekračujte maximální nosnost držáku 25 kg včetně kabelů.

Tento produkt je určen pouze pro vnitřní použití. Venkovní použití může mít za následek selhání produktu nebo úraz.

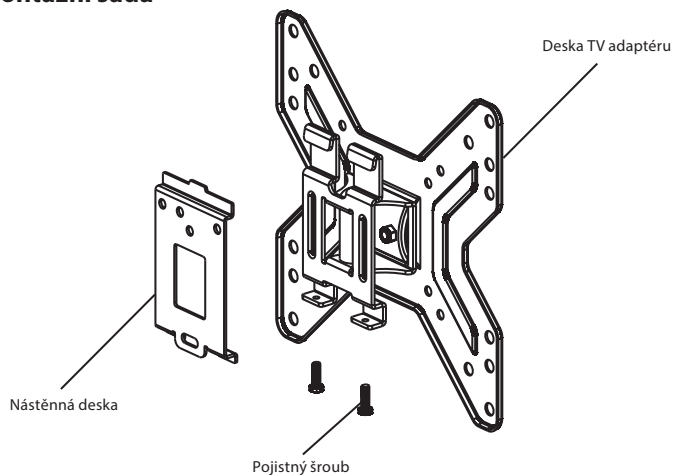
Výrobce neručí za škody na zařízení a na zdraví zapříčiněné nesprávným nainstalováním nástěnného držáku.

1. Před instalací si pozorně přečtěte veškeré pokyny a ujistěte se, že jste jim dobře porozuměli. V případě, že si nejste jisti některou částí procesu instalace, požádejte o pomoc profesionálního technika.
2. Stěna nebo plocha pro upevnění musí mít dostatečnou nosnost pro celkovou hmotnost držáku a televizoru. V opačném případě je nutné provést zpevnění.
3. Instalace vyžaduje součinnost minimálně dvou osob a použití mechanického zabezpečení a vhodného náradí. V opačném případě může dojít k poškození majetku nebo vážnému poranění či smrtelnému úrazu.

4. Dodržujte všechny pokyny a doporučení týkající se odpovídajícího odvětrání a výběru vhodného místa pro upevnění televizoru. Další informace viz příručka vašeho televizoru.
5. Výrobek obsahuje drobné součásti, které mohou při vdechnutí nebo polknutí představovat riziko udušení. Tyto součásti držte mimo dosah dětí!

POPIS

Montážní sada



A1



A2



A3



A4



A5



B1



B2



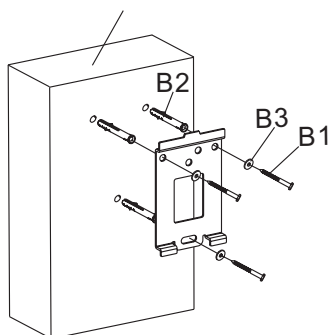
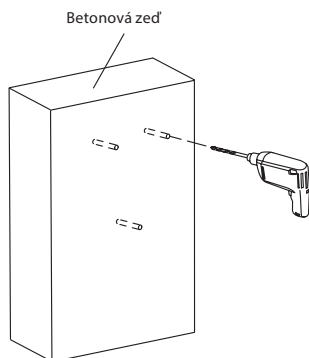
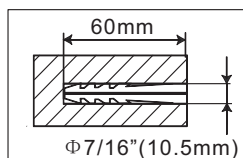
B3

Označení	Ks	Popis
A1	4	Šroub M4 × 12 mm
A2	4	Šroub M5 × 12 mm
A3	4	Šroub M6 × 12 mm
A4	4	Šroub M8 × 16 mm
A5	4	Podložka krátkého šroubu
B1	3	Dlouhý šroub
B2	3	Hmoždinka
B3	3	Podložka dlouhého šroubu

MONTÁŽ

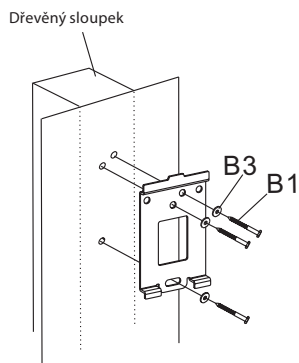
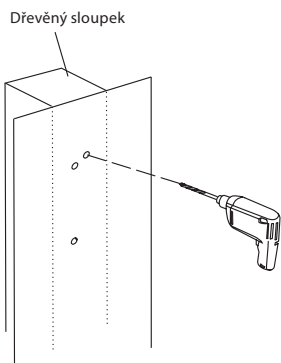
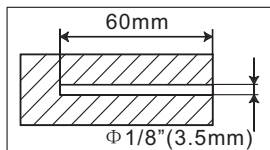
1A – Montáž na betonovou zeď

Nástěnnou desku přiložte ke zdi, vyrovnejte do vodorovné polohy a použijte jako šablonu k vyznačení třech otvorů. Vyvrtejte tři otvory o průměru 10,5 mm a hloubce 60 mm. Do otvorů zasuňte tři hmoždinky (B2) a připevněte dlouhými šrouby (B1) s podložkami (B3) nástěnnou desku ke zdi. Šrouby utáhněte pevně, ne však přílišnou silou.



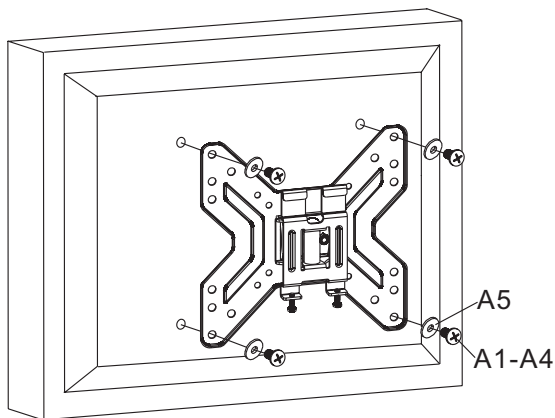
1B – Montáž do dřevěné příčky

Nástěnnou desku použijte jako šablonu. Ujistěte se, že je vodorovně, a do dřevěného sloupku si vyznačte tři montážní otvory. Vyvrtejte tři otvory o průměru 3,5 mm a hloubce 60 mm. Přiložte vodorovně nástěnnou desku a pomocí tří dlouhých šroubů (B1) a podložek (B3) ji připevněte ke zdi. Šrouby utáhněte pevně, ne však přílišnou silou.



2 – Připevnění desky TV adaptéru k televizoru

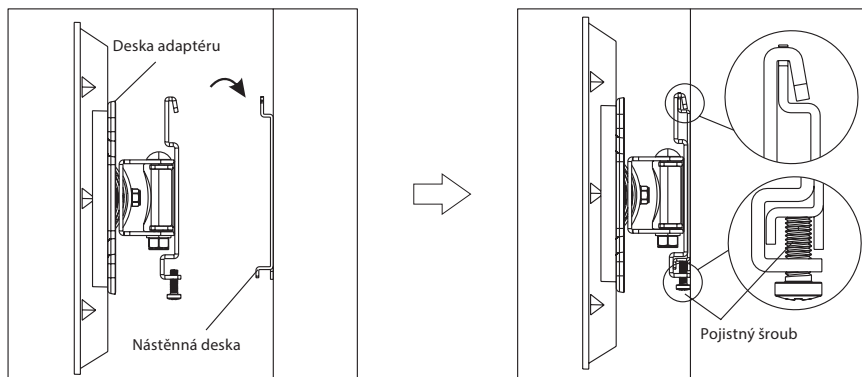
Zjistěte, jak jsou uspořádány montážní otvory na zadní straně vašeho televizoru. Vyberte vhodné šrouby pro váš televizor. Desku TV adaptéru sejměte z nástěnné desky a připevněte ji k televizoru pomocí čtyřech šroubů (A1–A4) a podložky (A5). V případě, že jsou závity v uchycení TV příliš mělké, doporučujeme použít podložky. Šrouby utáhněte pevně, ne však přílišnou silou.



Upozornění: Pokud jsou otvory na zadní straně vašeho televizoru příliš mělké a žádný z příložených šroubů do nich neseď, použijte vhodné šrouby dle vlastního výběru.

3 – Nasazení desky adaptéru k nástěnné desce

Desku adaptéru připevníte k nástěnné desce tak, že přírubu adaptéru nasunete do kolejnic nástěnné desky. Dotáhněte pojistný šroub na kolejnici nástěnné desky. Utáhněte pevně, ne však přílišnou silou.



TECHNICKÉ ÚDAJE

Úhlopříčka obrazovky:	17" až 42"
Maximální nosnost:	25 kg
Kompatibilita:	VESA 200×200
Naklánění dopředu/dozadu:	-5° až +10°
Minimální odstup od zdi:	48 mm

VYUŽITÍ A LIKVIDACE ODPADU

Balící papír a vlnitá lepenka – odevzdat do sběrných surovin. Přebalová folie, PE sáčky, plastové díly – do sběrných kontejnerů na plasty.

LIKVIDACE VÝROBKU PO UKONČENÍ ŽIVOTNOSTI

Vyobrazený symbol na produktu nebo na obalu znamená, že s produktem by nemělo být nakládáno jako s domovním odpadem. Produkt odevzdejte na místo určené pro recyklaci. Správnou likvidací produktu zabráníte negativním vlivům na lidské zdraví a životní prostředí. Recyklace materiálů přispívá k ochraně přírodních zdrojů. Více informací o recyklaci tohoto produktu Vám poskytne obecní úřad, organizace pro zpracování domovního odpadu nebo prodejní místo, kde jste produkt zakoupili.



Návod k obsluze je k dispozici na webových stránkách www.ecg-electro.eu.
Změna textu a technických parametrů vyhrazena.

08/05

OHUTUSJUHISED

Tutvuge põhjalikult ning säilitage edaspidiseks kasutamiseks!

Seinakinnituse nõuetekohaseks paigaldamiseks pöörduge palun kogemustega spetsialisti poole. Enne seinakinnituse paigaldamist kontrollige üle paigalduskomplekti sisu ning puuduvate või defektsete komponentide korral pöörduge oma müüja poole. Ärge kasutage defektseid komponente! Kasutage seinakinnitust ainult vastavalt tootja poolt määratletud kasutuseesmärgile. Enne paigaldamist veenduge, et sein on võimeline seinakinnitust kandma (eelkõige kaalu silmas pidades). Veenduge samuti, et paigalduskohas ei ole seina taga toitejuhtmeid, vee- või gaasitorusid või muid kommunikatsioone. Jätke teleri ja seina vahele kindlaksmääratud vahe (sõltuvalt telerimudelist). Paigaldage seinakinnitus ohutusse kohta, kus see ei kujuta kellelegi ohtu. Pärast seinakinnituse ja lameda ekraaniga teleri kinnitamist veenduge, et stabiilsuse ja ohutus on piisavad. Teostage seda kontrollimist regulaarselt, iga 2 kuu järel.

Konstruksioon on ettenähtud paigaldamiseks puidust risttugedele või tugevale betoonseinale. Enne paigaldamist veenduge, et paigalduspind on piisava kandevõimega teleri ja seinakinnituse kandmiseks. Ärge kunagi ületage hoidiku maksimaalselt lubatud koormust, 25 kg koos kaablitega. See toode ettenähtud kasutamiseks ainult koduses majapidamises. Toote kasutamine välistingimustes võib põhjustada toote kahjustamise või vigastuse.

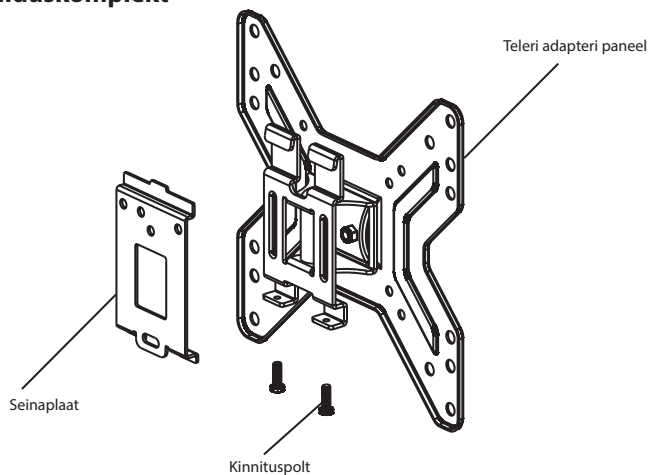
Tootja ei vastuta seinakinnituse mittenõuetekohasest paigaldamisest tingitud seadmete kahjustamise ja tervisekahjustuste eest.

1. Enne paigaldamist tutvuge kõikide juhistega. Paigaldamisega seotud kahtluste korral pöörduge kogemustega spetsialisti poole.
2. Sein või pind, millele kinnitatakse seinakinnitus, peab olema piisava kandevõimega seinakinnituse ja teleri kogu kaalu talumiseks. Vastasel juhul on vaja paigaldada lisakinnitus.
3. Paigaldamiseks on vaja vähemalt kahte inimest, mehhaanilist tuge ja sobivad tööriistu. Vastasel juhul võib paigaldamine põhjustada vara kahjustamist ja tõsiseid või surmavaid vigastusi.

4. Teleri kinnitamise asukoha valimisel järgige kõiki ventilatsiooniga seotud juhiseid ja soovitusi. Lisateabeks vaadake oma teleri kasutusjuhendit.
5. Toode sisaldab väikeseid komponente, mis võivad pärast sissehingamist või allaneelamist põhjustada lämbumise. Hoidke neid komponente lastele kättesaamatult!

KIRJELDUS

Paigalduskomplekt



A1



A2



A3



A4



A5



B1



B2



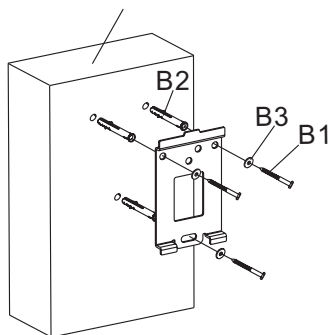
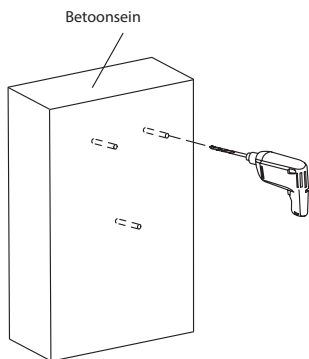
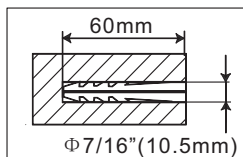
B3

Identifitseerimine	Komponendid	Kirjeldus
A1	4	Poldid, M4 × 12 mm
A2	4	Poldid, M5 × 12 mm
A3	4	Poldid, M6 × 12 mm
A4	4	Poldid, M8 × 16 mm
A5	4	Seib, lühikesele poldile
B1	3	Pikk polt
B2	3	Tüübel
B3	3	Seib, pikale poldile

KOKKUPANEK

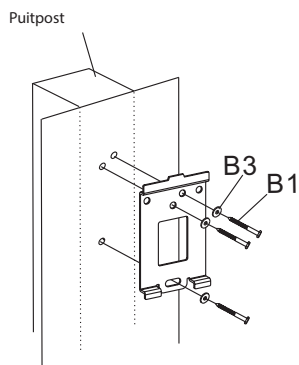
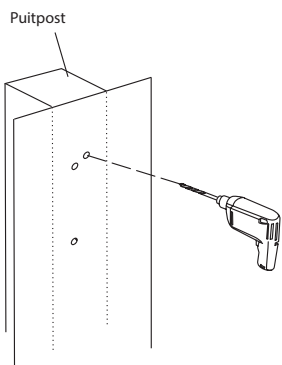
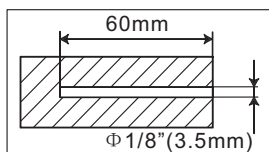
1A – Paigaldamine betoonseinale

Asetage seinaplaat seinale, joondage ning kasutage seda mallina kolme ava märgistamiseks. Puurige 60 mm sügavusega ja 10,5 mm läbimõõduga avad. Sisestage avadesse kolm tüüblit (B2) ning kinnitage seinaplaat seinale pikkade kruvide (B1) ja seibide (B3) abil. Keerake poldid kindlalt, kuid mitte liiga tugevasti, kinni.



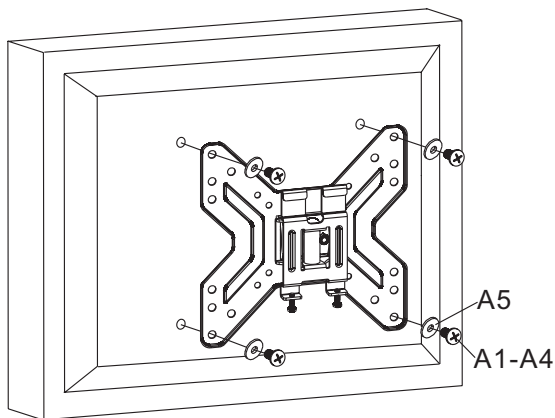
1B – Paigaldamine puittaladele

Kasutage mallina seinaplaati. Veenduge, et see on loodis, märgistage puidust posti keskele paigaldusavad. Puurige 60 mm sügavusega ja 3,5 mm läbimõõduga avad. Asetage seinapaneel horisontaalselt ning kinnitage seinale kolme pika poldi (B1) ja seibide (B3) abil. Keerake poldid kindlalt, kuid mitte liiga tugevasti, kinni.



2 – Teleriadapteri paneeli kinnitamine teleri külge

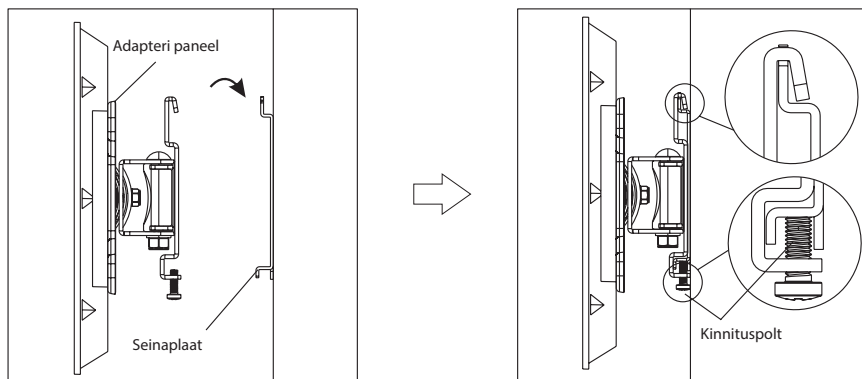
Kontrollige, mitu paigaldusava on Teie teleri tagaküljel. Valige oma telerile sobivad poldid. Eemaldage teleri adapteri plaat seinelaadilt ja kinnitage see teleri külge nelja kruvi (A1–A4) ja seibiga (A5). Kui teleri kinnituse keermed on liiga lühikesed, siis soovitame kasutada pukse. Keerake poldid kindlalt, kuid mitte liiga tugevasti, kinni.



Hoiatus: Kui teie teleri taga olevad avad on liiga lühikesed ja ükski kaasasolev kruvi ei sobi nendega, siis kasutage mistahes muid sobivad kruvisid.

3 – Adapteri paneeli paigaldamine seinaplaadile

Kinnitage adapteri paneel seinapaneelile nii, et adapteri äärik asuks seinapaneeli siinidel. Keerake kinni seinapaneeli siinide kinnituspolt. Keerake polt kindlalt, kuid mitte liiga tugevasti, kinni.



TEHNILISED ANDMED

Paneeli mõõdud:	17" kuni 42"
Teleri maksimaalne kaal:	25 kg
Ühilduvus:	VESA 200×200
edasi/tagasi kallutamine:	-5° kuni +10°
Minimaalne vahemaa seinast:	48 mm

Eesti keel

KASUTAMINE JA KASUTUSEST KÕRVALDAMINE

Pakkepaber ja lainepapp – viige jäätmejaama. Pakkekiled, PE kotid, plastist osad – visake plasti utiliseerimiskonteineritesse.

TOOTE KASUTUSEST KÕRVALDAMINE TÖÖEA LÕPUS

Näidatud sümbol tootel või pakendil tähendab, et toodet ei tohiks käidelda nagu olmejäätmeid. Viige toode elektri- ja elektroonikaseadmetele ettenähtud ringlussevõtupunkti. Vältige võimalikke negatiivseid mõjusid inimese tervisele ja keskkonnale, tagades oma tootele nõuetekohase ringlussevõtu. Ringlussevõtt aitab säilitada loodusvarasid. Lisateavet selle toote ringlussevõtu kohta saate oma kohalikust omavalitsusest, olmejäätmete käitlemise ettevõttest või poest, kust te toote ostsite.



Kasutusjuhend on kättesaadav Internetis www.ecg-electro.eu veebilehel. Teksti ja tehniliste parameetrite muutmise õigused on kaitstud.

08/05

SIGURNOSNE UPUTE

Pročitajte pažljivo i sačuvajte za buduću uporabu!

Za pravilnu ugradnju zidnog nosača, obratite se kvalificiranim instalaterima. Prije ugradnje zidnog nosača provjerite sadržaj isporučenog kompleta za ugradnju i u slučaju da neki dijelovi nedostaju, ili su neispravni, odmah obavijestite svojeg trgovca. Nikad ne smijete koristiti oštećene dijelove! Zidni nosač obavezno koristiti samo za namjenu koju je naveo proizvođač. Prije ugradnje obavezno provjerite prihvatljivost zida (prije svega u pogledu nosivosti). Također provjerite postoje li na mjestu planirane ugradnje unutar zida instalacije kao što su električni vodovi, vodovodne, plinske ili druge cijevi. Održavajte propisanu sigurnosnu udaljenost TV-a od zida (prema uputama proizvođača i modela TV uređaja). Zidni nosač instalirajte na sigurno mjesto na kojem ne može doći do ugrožavanja ljudi. Nakon montiranja zidnog nosača i ravnog zaslona, provjerite je li dovoljno stabilan i siguran. Kontrolu treba ponavljati u redovitim razmacima svaka 2 mjeseca.

Uređaj je prikladan i za ugradnju na drvene konstrukcije ili čvrsti betonski zid. Prije ugradnje provjerite da ploha na koju ćete montirati nosač ima nosivost dovoljnu za ukupnu težinu uređaja i nosača. Nikada nemojte premašiti maksimalnu nosivost držača od 25 kg, uključujući kabele. Ovaj uređaj namijenjen je samo za uporabu u zatvorenom prostoru. Upotreba na otvorenom može imati za posljedicu kvar na proizvodu ili ozljede.

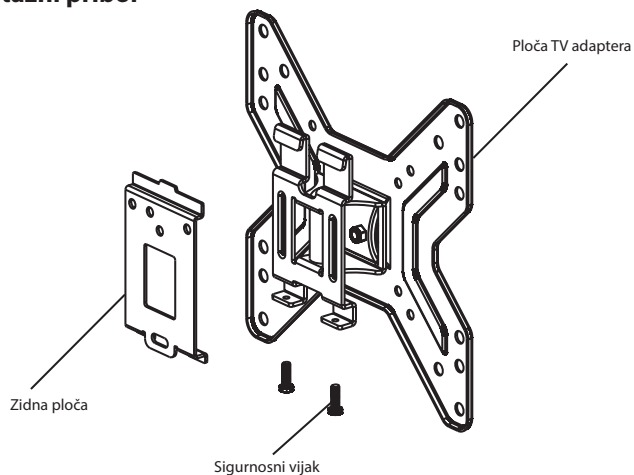
Proizvođač ne odgovara za štetu na opremi i ozljede koje su nastale nepravilnom ugradnjom zidnog nosača.

1. Prije ugradnje pažljivo pročitajte sve upute i pazite da ste ih dobro razumjeli. Ako niste sigurni u bilo koji dio postupka instalacije, zatražite pomoć profesionalnog tehničara.
2. Zid ili površina za montiranje moraju imati dovoljnu nosivost za ukupnu težinu nosača i televizora. U suprotnom je potrebno izraditi pojačanja.
3. Za ugradnju je potrebno najmanje dvoje ljudi, prikladan alat i mehanička sredstva zaštite. U suprotnom može doći do oštećenja imovine ili ozbiljnih ozljeda, pa čak i sa smrtnim ishodom.

4. Slijedite sve upute i preporuke koje se tiču odgovarajućeg provjetravanja i izbora mjesta prikladnog za ugradnju TV uređaja. Detaljnije upute pronaći ćete u priručniku vašeg televizora.
5. Proizvod sadrži male dijelove koji se mogu udahnuti ili progutati i stoga predstavljaju opasnost od gušenja. Te dijelove držite izvan dohvata djece!

OPIS

Montažni pribor



A1



A2



A3



A4



A5



B1



B2



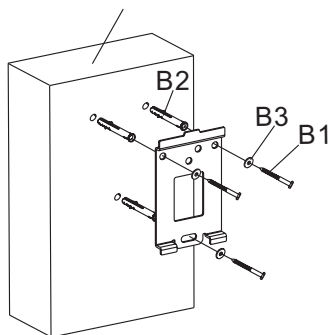
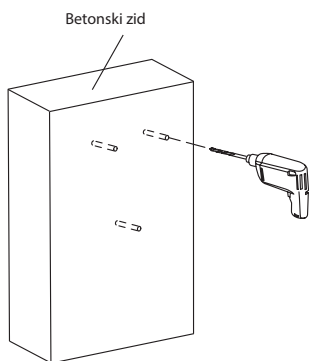
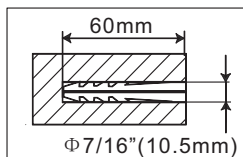
B3

Oznaka	kom	Opis
A1	4	Vijak M4 × 12 mm
A2	4	Vijak M5 × 12 mm
A3	4	Vijak M6 × 12 mm
A4	4	Vijak M8 × 16 mm
A5	4	Podloška kratkog vijka
B1	3	Dugi vijak
B2	3	Tipi
B3	3	Podloška dugog vijka

UGRADNJA

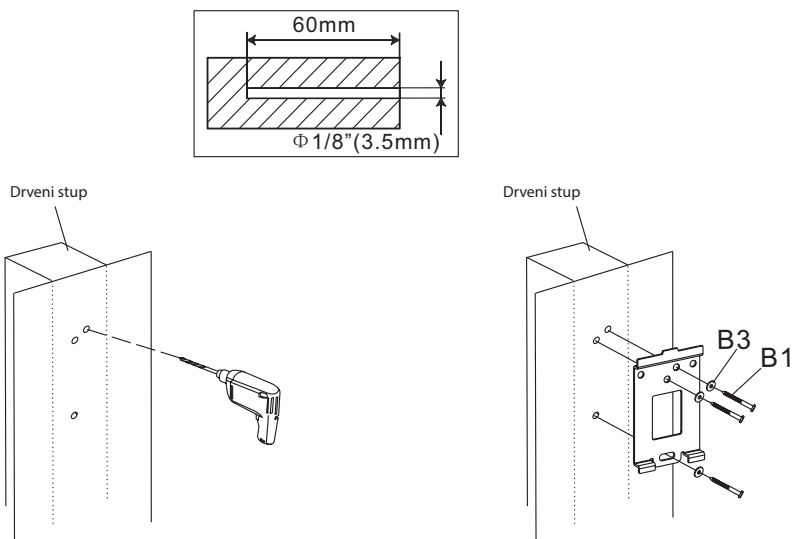
1A – Montaža na betonski zid

Zidnu ploču naslonite uz zid, dovedite je u vodoravan položaj i iskoristite je kao šablonu za označavanje rupa. Izbušite rupe promjera 10,5 mm, 60 mm dubine. U rupe umetnite tri tiple (B2) i pričvrstite zidnu ploču na zid dugim vijcima (B1) s podloškama (B3). Stegnite vijke čvrsto, ali ne pretežite.



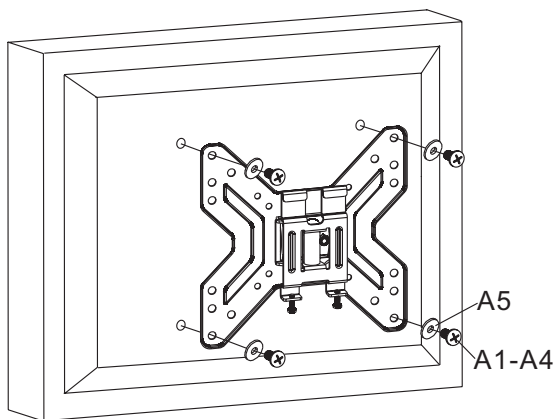
1B - Montaža u drvenu pregradu

Zidnu dasku koristite kao šablonu. Provjerite je li vodoravna, a na drvenom stupu označite mjesto za montažne rupe. Izbušite rupe promjera 3,5 mm, 60 mm dubine. Postavite zidnu ploču vodoravno i pričvrstite je na zid s tri dugačka vijka (B1) i podloškama (B3). Stegnite vijke čvrsto, ali ne pretežite.



2 – Spajanje ploče adaptera i TV uređaja

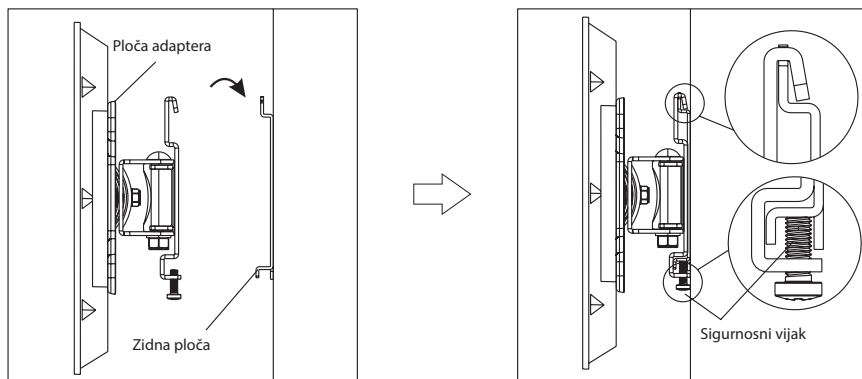
Pogledajte raspored pričvrstnih rupa na stražnjoj strani TV uređaja. Izaberite vijke koji odgovaraju vašem TV uređaju. Uklonite ploču TV adaptera sa zidne ploče i pričvrstite je za televizor pomoću četiri vijka (A1–A4) i podloške (A6). Ako su navoji u nosaču TV-a previše plitki, preporučujemo upotrebu podloški. Stegnite vijke čvrsto, ali ne pretežite.



Upozorenje: Ako su rupe na stražnjoj strani televizora previše plitke i nijedan od priloženih vijaka ne stane, upotrijebite odgovarajuće vijke po vašem izboru.

3 - Pričvršćivanje ploče adaptera na zidnu ploču

Pričvrstite ploču adaptera na zidnu ploču gurnuvši prirubnicu adaptera u vodilice zidne ploče. Pritegnite vijak osigurača na vodilici zidne ploče. Stegnite čvrsto, ali ne pretežite.



TEHNIČKI PODACI

Dijagonala zaslona:	17" do 42"
Najveća nosivost:	25 kg
Kompatibilnost:	VESA 200×200
Nagib naprijed/nazad:	-5° do +10°
Minimalni razmak od zida:	48 mm

OPORABA I ZBRINJAVANJE OTPADA

Papirni otpad i kartonsku ambalažu predajte u reciklažna dvorišta. Foliju za pakiranje, vrećice od polietilena i plastične dijelove odložite u kontejnere za plastiku.

ODLAGANJE PROIZVODA NAKON ISTEKA RADNOG VIJEKA

Oznaka koja je navedena na proizvodu ili na ambalaži označava da se proizvod ne smije zbrinjavati kao kućni otpad. Proizvod odložite na mjesto određeno za recikliranje. Ispravnim odlaganjem proizvoda sprječavate negativne utjecaje na zdravlje ljudi i okoliš. Reciklažom materijala pomažete očuvanje prirodnih resursa. Dodatne informacije o recikliranju ovog proizvoda pružit će vam lokalne vlasti, organizacija za preradu kućnog otpada ili prodajno mjestu na kojem ste kupili proizvod.



Upute za uporabu dostupne su na web stranici www.ecg-elektro.eu.
Pravo na izmjenu teksta i tehničkih parametara je pridržano.

08/05

DROŠĪBAS INSTRUKCIJAS

Rūpīgi izlasiet un saglabāiet turpmākai uzziņai!

Lūdzu, vērsieties pie kvalificēta profesionāļa, lai uzstādītu sienas kronšteinu pareizi. Pirms sienas kronšteina uzstādīšanas pārbaudiet komplekta saturu un informējiet pārdevēju, ja konstatējat, ka kādas daļas trūkst vai ir defektīvas. Nelietojiet defektīvas daļas! Izmantojiet sienas kronšteinu vienīgi ražotāja paredzētajam nolūkam. Pirms uzstādīšanas pārliedzinieties, ka siena spēj kronšteinu atbalstīt (sevišķi svara ziņā). Pārliedzinieties arī, ka uzstādīšanas vietā aiz sienas nav elektrības, ūdens vai gāzes vadu u.tml. Ievērojiet norādīto attālumu starp televizoru un sienu (atkarīgs no televizora modeļa). Uzstādiet sienas kronšteinu drošā vietā, kur tas nerada nekādas briesmas. Kad sienas kronšteins un televizors ir uzstādīti, pārliedzinieties, ka stabilitāte un drošība ir pietiekama. Regulāri atkārtojiet šo pārbaudi (ik pēc 2 mēnešiem).

Aprīkojums ir paredzēts uzstādīšanai uz šķērskokiem vai betona sienas. Pirms uzstādīšanas pārliedzinieties, ka montāžas virsmai ir pietiekama nestspēja televizora un kronšteina kopējam svaram. Nepārsniedziet maksimālo kronšteina noslodzi – 25 kg, ieskaitot vadus.

Šis izstrādājums ir paredzēts tikai mājas lietošanai. Izstrādājuma izmantošana ārpus telpām var izraisīt bojājumus vai traumas.

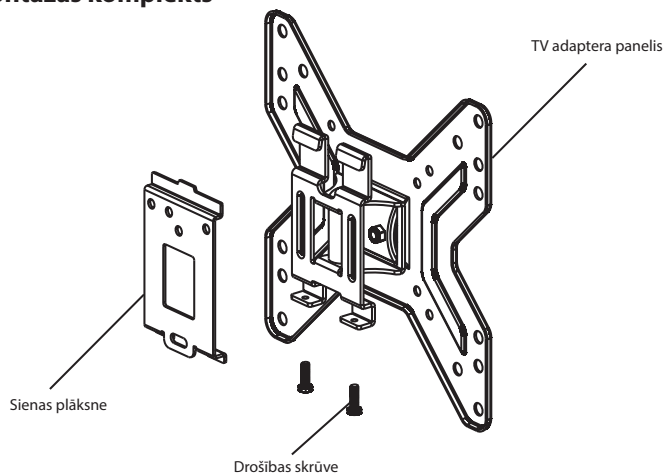
Ražotājs nav atbildīgs par kaitējumu aprīkojumam un veselībai, kas radies, sienas kronšteinu uzstādot nepareizi.

1. Pirms uzstādīšanas izlasiet visas instrukcijas un pārliedzinieties, ka tās saprotat. Ja neesat droši par kādu uzstādīšanas procesa daļu, vērsieties pie profesionāla tehniķa.
2. Sienai vai virsmai, pie kuras kronšteins tiks piestiprināts, ir jāspēj nest viss sienas kronšteina un televizora svars. Pretējā gadījumā ir nepieciešama armatūra.
3. Uzstādīšana jāveic vismaz diviem cilvēkiem kopā, izmantojot mehānisku drošības mehānismu un piemērotus darbarīkus. Pretējā gadījumā iespējami īpašuma bojājumi vai smagas vai nāvējošas traumas.

4. Ievērojiet visas instrukcijas un ieteikumus par pietiekamu ventilāciju un piemērotas vietas izvēli televizora piestiprināšanai. Sīkāku informāciju meklējiet sava televizora lietotāja rokasgrāmatā.
5. Izstrādājums satur mazas daļas, kas var izraisīt aizrīšanos, tās ieelpojot vai norijot. Nodrošiniet, ka šīs daļas nav pieejamas bērniem!

APRAKSTS

Montāžas komplekts



A1



A2



A3



A4



A5



B1



B2



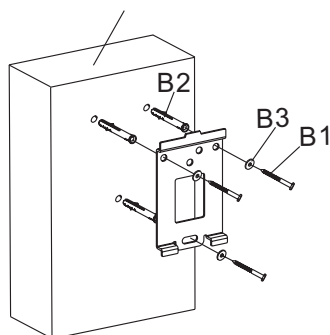
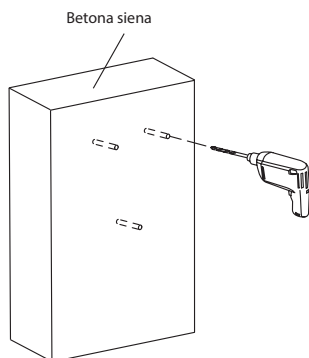
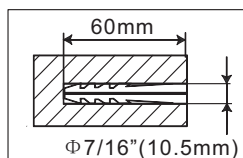
B3

Apzīmējums	Skaitis	Apraksts
A1	4	Skrūve M4 × 12 mm
A2	4	Skrūve M5 × 12 mm
A3	4	Skrūve M6 × 12 mm
A4	4	Skrūve M8 × 16 mm
A5	4	Paplāksne īsajai skrūvei
B1	3	Garā skrūve
B2	3	Dībelis
B3	3	Paplāksne garajai skrūvei

MONTĀŽA

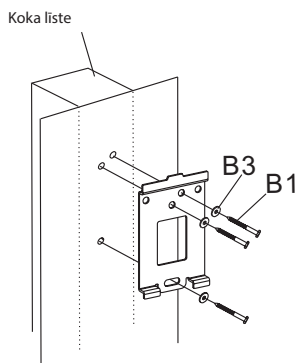
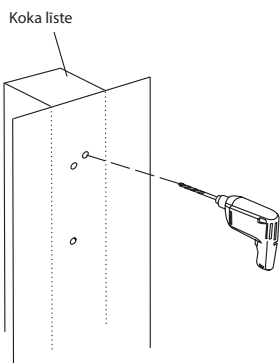
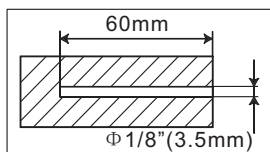
1A – Uzstādīšana pie betona sienas

Pielieciet sienas plāksni pie sienas, novietojiet to taisni, un izmantojiet to kā šablonu, lai atzīmētu trīs caurumus. Izurbiet trīs 60 mm dziļus caurumus ar 10,5 mm diametru. Ievietojiet caurumos trīs dībeļus (B2), un piestipriniet sienas plāksni pie sienas, izmantojot garās skrūves (B1) un paplāksnes (B3). Pievelciet skrūves cieši, bet ne pārmēri.



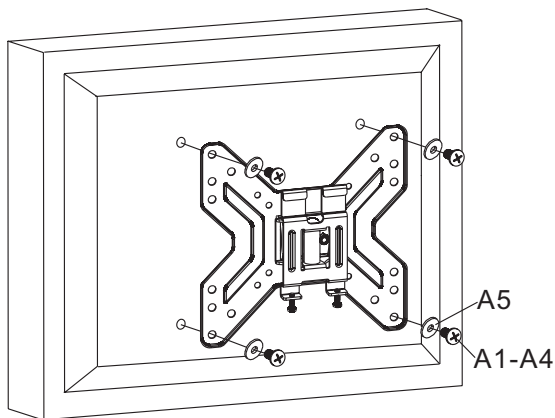
1B – Uzstādīšana pie šķērskoka

Izmantojiet sienas plāksni kā šablonu. Pārliecinieties, ka tā ir taisna, un atzīmējiet trīs montāžas caurumus koka listē. Izurbiet trīs 60 mm dziļus caurumus ar 3,5 mm diametru. Pielieciet sienas plāksni horizontāli, un piestipriniet to pie sienas, izmantojot trīs garās skrūves (B1) un paplāksnes (B3). Pievelciet skrūves cieši, bet ne pārmēri.



2 – TV adaptera paneļa piestiprināšana pie televizora

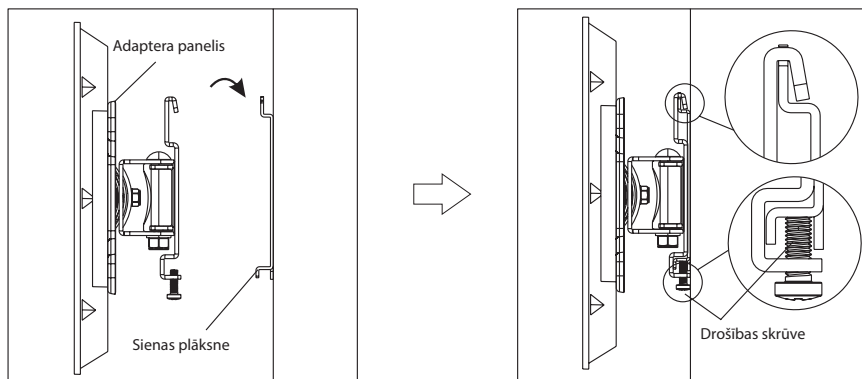
Pārbaudiet montāžas caurumu televizora aizmugurē. Izvēlieties savam televizoram piemērotās skrūves. Noņemiet TV adaptera plāksni no sienas plāksnes un piestipriniet to pie TV ar četrām skrūvēm (A1–A4) un starpliku (A5). Ja vītnes TV kronšteinā ir pārāk seklas, izmantojiet starplikas. Pievelciet skrūves cieši, bet ne pārmēri.



Brīdinājums! Ja caurumi TV aizmugurē ir pārāk sekli un neviena no komplektācijā iekļautajām skrūvēm neder, izmantojiet atbilstošas skrūves pēc savas izvēles.

3 – Adaptera panela uzstādīšanas uz sienas plāksnes

Piestipriniet adaptera paneli pie sienas plāksnes tā, lai adaptera atloks novietotos uz sienas plāksnes sliedēm. Pievelciet drošības skrūvi uz sienas plāksnes sliedēm. Pievelciet skrūvi cieši, bet ne pārmērīgi.



TEHNISKĀ INFORMĀCIJA

Paneļa lielums:	17–42 collas
Maksimālais televizora svars:	25 kg
Saderība:	VESA 200 × 200
Noliešana uz priekšu/atpakaļ:	No -5° līdz +10°
Minimālais attālums no sienas:	48 mm

ATBRĪVOŠANĀS NO ATKRITUMIEM

Ietinamais papīrs un kartons – nogādāt pārstrādes punktā. Iepakojuma folija, PE maisi, plastmasas daļas – iemest plastmasas šķirošanas konteineros.

ATBRĪVOŠANĀS NO IERĪCĒM KALPOŠANAS LAIKA BEIGĀS

Norādītais simbols uz ierīces vai iepakojuma nozīmē, ka ierīci nedrīkst pievienot sadzīves atkritumiem. Nododiet ierīci norādītajā pārstrādes punktā. Novērsiet negatīvu ietekmi uz veselību un vidi, parūpējoties par ierīces pareizu pārstrādi. Pārstrāde palīdz taupīt dabas resursus. Lai saņemtu plašāku informāciju par šīs ierīces pārstrādi, sazinieties ar vietējo atbildīgo iestādi, sadzīves atkritumu apstrādes organizāciju vai veikalu, kur ierīci iegādājāties.



08/05

Lietošanas pamācība ir pieejama vietnē www.ecg-electro.eu.
Mēs paturam tiesības veikt teksta un tehnisko parametru izmaiņas.

SAUGOS INSTRUKCIJOS

Atidžiai perskaitykite ir išsaugokite pasinaudojimui ateityje!

Norėdami, kad sieninis montavimo įtaisas būtų tinkamai įrengtas, kreipkitės į kvalifikuotą specialistą. Prieš įrengdami sieninio montavimo įtaisą, patikrinkite montavimo rinkinio turinį ir praneškite pardavėjui jei trūksta kokio nors komponento arba jei kuris nors jų pažeistas. Nenaudokite sugadintų komponentų! Sieninio montavimo įtaisą naudokite tik pagal gamintojo nurodytą paskirtį. Prieš tvirtindami montavimo įtaisą prie sienos, įsitikinkite, kad siena atlaikys šį įtaisą (ypač svorio atžvilgiu). Taip pat įsitikinkite, kad montavimo srityje už sienos nėra jokių elektros, vandens, dujų arba kitokių trasų. Laikykitės nustatyto atstumo tarp televizoriaus ir sienos (priklausomai nuo televizoriaus modelio). Įrenkite sieninį montavimo įtaisą saugioje vietoje, kur jis niekam nekeltų rizikos. Montuodami sieninį montavimo įtaisą ir plokščiaekranį televizorių, įsitikinkite, kad užtikrinamas stabilumas ir sauga. Šią patikrą reikia reguliariai kartoti, kas 2 mėnesius.

Įranga skirta montavimui ant medinių skersinių arba betoninių sienų. Prieš įrengdami įsitikinkite, kad montavimo paviršius turi reikiamą apkrovos galią, kad atlaikytų bendrą televizoriaus ir montavimo įtaiso svorį. Niekada neviršykite maksimalios 25 kg laikytuvo apkrovos, įskaitant laidus. Šis gaminys skirtas tik naudojimui namuose. Naudojant šį gaminį lauke, galimą jį sugadinti arba pažeisti.

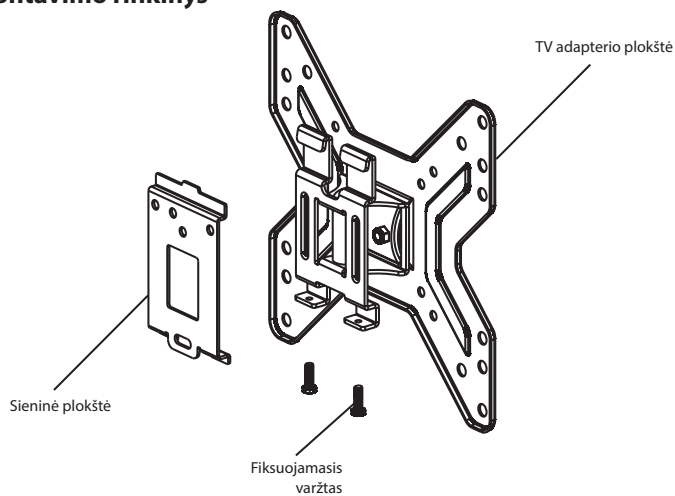
Gamintojas neatsako už bet kokią įrenginio žalą ir pavojų sveikatai, atsiradusį dėl netinkamo sieninio įtaiso sumontavimo.

1. Prieš montuodami perskaitykite instrukcijas ir įsitikinkite, kad supratote. Jei nesate tikri, kaip atlikti kokios nors dalies montavimą, kreipkitės pagalbos į profesionalų techniką.
2. Siena arba paviršius, ant kurios bus tvirtinamas montavimo įtaisas turi būti pajėgi atlaikyti bendrą montavimo įtaiso ir televizoriaus svorį. Priešingu atveju reikalingas sutvirtinimas.
3. Įrengimo metu kartu dirbti turi bent du žmonės bei naudoti mechaninės saugos prietaisus ir reikiamus įrankius. Priešingu atveju galite sugadinti turtą arba rimtai ar mirtinai susižaloti.

4. Vadovaukitės visomis instrukcijomis ir rekomendacijomis, kiek tai susiję su adekvačiu vėdinimu ir tinkamos televizoriaus montavimo vietos pasirinktimi. Jei reikia daugiau informacijos, žr. televizoriaus naudotojo vadovą.
5. Gaminio sudėtyje yra smulkių detalių, kurias įkvėpus arba nurijus galima uždusti. Šias detales laikykite atokiau nuo vaikų!

APRAŠYMAS

Montavimo rinkinys



A1



A2



A3



A4



A5



B1



B2



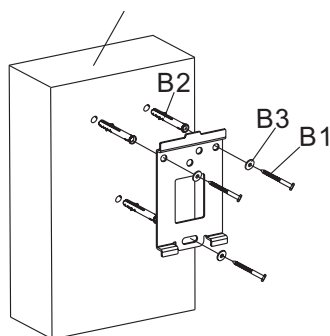
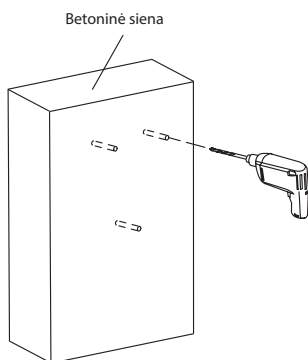
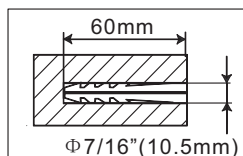
B3

Identifikavimas	Vienetas (-ai)	Aprašymas
A1	4	Varžtas M4 × 12 mm
A2	4	Varžtas M5 × 12 mm
A3	4	Varžtas M6 × 12 mm
A4	4	Varžtas M8 × 16 mm
A5	4	Poveržlė trumpiems varžtams
B1	3	Ilgasis varžtas
B2	3	Kaištis
B3	3	Poveržlė ilgiems varžtams

MONTAVIMAS

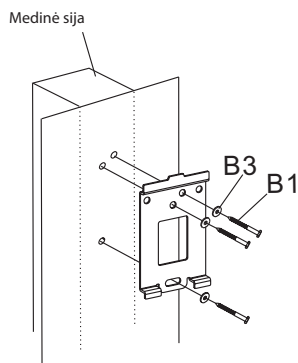
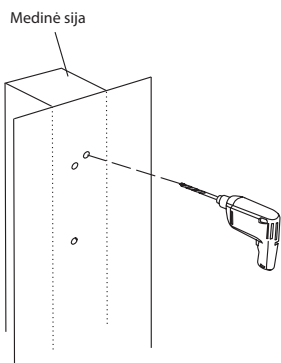
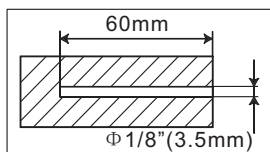
1A – Montavimas ant betoninės sienos

Naudokite sieninę plokštę, sulygiuokite ją lygioje padėtyje ir naudokite kaip šabloną trims angoms pažymėti. Išgręžkite tris 10,5 mm skersmens ir 60 mm gylio angas. Įstatykite tris kaiščius (B2) į angas ir tvirtinkite sieninę plokštę prie sienos ilgisiais varžtais (B1) ir poveržlėmis (B3). Tvirtai priveržkite varžtus, bet ne per daug.



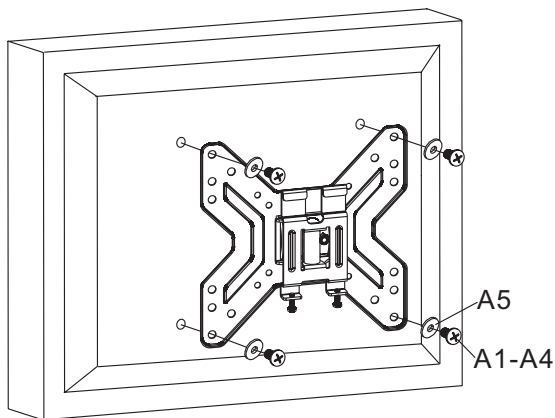
1B – Montavimas ant medinio skersinio

Kaip šabloną, naudokite sieninę plokštę. Įsitikinkite, kad padėtis yra lygi, pažymėkite tris montavimo angas ties medinės sijos centru. Išgręžkite tris 3,5 mm skersmens ir 60 mm gylio angas. Sieninę plokštę dėkite horizontaliai ir fiksuokite prie sienos trimis ilgaisiais varžtais (B1) ir poveržlėmis (B3). Tvirtai priveržkite varžtus, bet ne per daug.



2 – TV adapterio montavimas prie televizoriaus plokštės

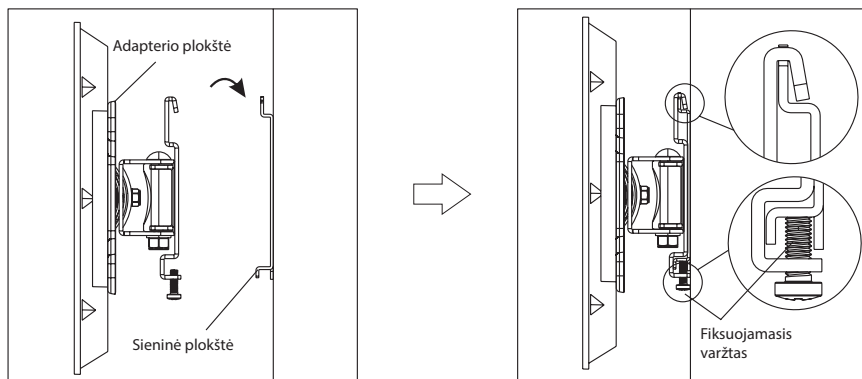
Patikrinkite, kad pamatytumėte, kaip montavimo angos išdėstytos Jūsų televizoriaus galinėje plokštėje. Pasirinkite savo televizoriui tinkamus varžtus. Išimkite TV adapterio plokštę iš sieninės plokštės bei keturiais varžtais (A1–A4) ir poveržle (A5) pritvirtinkite ją prie televizoriaus. Jei televizoriaus montavimo sriegiai per siauri, rekomenduojame naudoti tarpiklius. Tvirtai priveržkite varžtus, bet ne per daug.



Perspėjimas: Jei televizoriaus galinės sienelės angos yra per siauros ir nei vienas varžtų netinka, naudokite savo nuožiūra reikiamus varžtus.

3 – Adapterio plokštės įrengimas ant sieninės plokštės

Įrenkite adapterio plokštę prie sieninės plokštės taip, kad adapterio flanšo vieta būtų ant sieninės plokštės bėgelių. Priveržkite apsauginį varžtą prie sieninės plokštės bėgelių. Tvirtai priveržkite varžtą, bet ne per daug.



TECHNINĖS SPECIFIKACIJOS

Ekrano dydis:	17 – 42 colių
Didžiausias televizoriaus svoris:	25 kg
Suderinamumas:	VESA 200×200
Priekinis / galinis pokrypis:	nuo -5° iki +10°
Minimalus atstumas nuo sienos:	48 mm

NAUDOJIMAS IR ATLEKŲ UTILIZAVIMAS

Vyniojamasis popierius ir gofruoto kartono dėžė – išmesti į atliekas. Pakavimo folija, PE maišeliai, plastikiniai elementai – išmesti į plastiko perdirbimo konteinerius.

GAMINIŲ UTILIZAVIMAS PASIBAIGUS JŲ EKSPLOATACIJOS LAIKUI

Ant gaminio ar jo pakuotės atvaizduotas simbolis reiškia, kad gaminio negalima utilizuoti kartu su buitinėmis atliekomis. Nugabenkite gaminį į atitinkamą perdirbimo vietą. Utilizuodami gaminį imkitės saugos priemonių dėl neigiamo poveikio žmogaus sveikatai ir aplinkai. Perdirbimas prisideda prie gamtinių išteklių išsaugojimo. Daugiau informacijos apie šio gaminio perdirbimą, teiraukitės vietinės valdžios institucijose, buitinių atliekų perdirbimo organizacijose arba parduotuvėje, kur įsigijote šį gaminį.



08/05

Techninės informacijos vadovą rasite internete www.ecg-electro.eu.
Tekstas ir techniniai parametrai keičiami be išankstinio perspėjimo.

BIZTONSÁGI ELŐÍRÁSOK

Olvassa el figyelmesen és a későbbi felhasználásokhoz is őrizze meg!

A termék szakszerű szerelését bízva rögzítéstechnikával foglalkozó szakemberre. A szerelés megkezdése előtt ellenőrizze le a csomag tartalmát, amennyiben hibát vagy hiányt észlel, akkor forduljon a termék eladóhoz. Sérült alkatrészeket ne használjon a szereléshez. A fali tartót csak a rendeltetésének megfelelő célokra használja. A szerelés megkezdése előtt ellenőrizze le a fal minőségét (elsősorban szilárdsági szempontból). Továbbá győződjön meg arról, hogy a szerelés helyén a falban nincs-e elektromos, illetve víz- vagy gázvezeték. Tartsa be a tévékészülék biztonságos távolságát a faltól (a tévé típusától függ). A TV tartót olyan helyre szerelje fel, ahol az nem veszélyezteti senkinek a biztonságát sem. A fali tartó felszerelése után ellenőrizze le a tartó megfelelő teherbírását és stabilitását, valamint a biztonságos használat feltételeinek a teljesülését. Ezt az ellenőrzést rendszeresen hajtsa végre (2-havonta).

A terméket tömörfa tartóra, vagy beton, illetve tömör téglafalra lehet felszerelni. A szerelés megkezdése előtt győződjön meg arról, hogy a fal elbírja-e tartót és a tévékészüléket. Ne lépje túl a tévé tartó maximális (25 kg-os) teherbírását (a vezetékkel együtt).

A terméket csak beltérben szabad használni. A termék kültéren való használata esetén a termék meghibásodhat és akár személyi sérülést is okozhat.

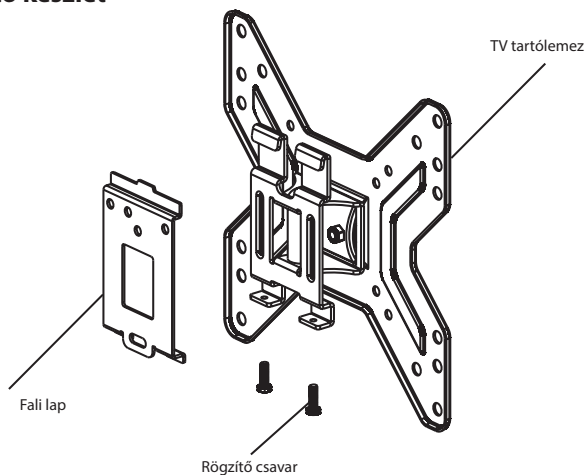
A gyártó nem vállal felelősséget a fali tartó helytelen használatából és szakszerűtlen szereléséből eredő károkért és személyi sérülésekért.

1. A szerelés megkezdése előtt figyelmesen olvassa végig a használati útmutatót, és a szerelést csak akkor kezdje meg, ha az útmutató előírásait megértette. Amennyiben bizonytalanság merül fel Önben a szerelést illetően, akkor a szerelést bízva megfelelő képzettségű szakemberre.
2. A falnak (vagy más felületnek) el kell bírnia a tartó és a tévékészülék együttes tömegét. Ellenkező esetben valamilyen kiegészítő merevítést kell alkalmazni.

3. A szereléshez két személy szükséges. A szereléshez használjon megfelelő szerszámokat, valamint tartsa be a munkavédelmi előírásokat is. Ellenkező esetben személyi sérülés következhet be, vagy anyagi kár is keletkezhet.
4. A szerelés helyét úgy válassza meg, hogy biztosítva legyen a működő tévékészülék megfelelő szellőztetése, és a készülék láthatósága. Ezeket az információkat a tévékészülék használati útmutatójában találja meg.
5. A termékhez apró alkatrészek is tartoznak, amelyek lenyelése vagy beszipantása veszélyes lehet. Ezeket az apró alkatrészeket gyerekektől tartsa távol!

A KÉSZÜLÉK RÉSZEI

Rögzítő készlet



A1



A2



A3



A4



A5



B1



B2



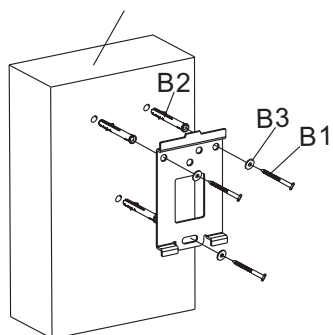
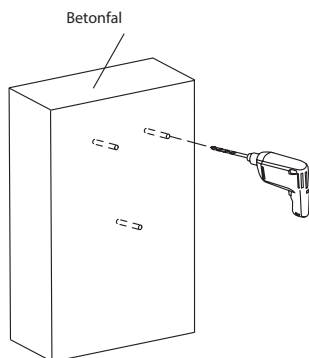
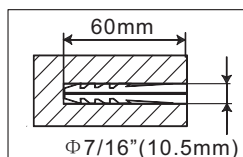
B3

Jelölés	db	Leírás
A1	4	M4×12 csavar
A2	4	M5×12 csavar
A3	4	M6 × 12 mm csavar
A4	4	M8×16 csavar
A5	4	Alátét a rövid csavarhoz
B1	3	Hosszú csavar
B2	3	Típli
B3	3	Alátét a hosszú csavarhoz

SZERELÉS

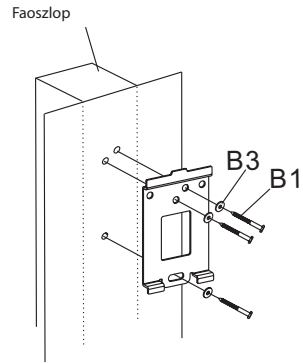
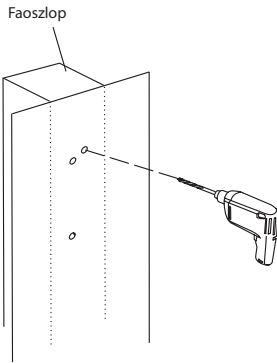
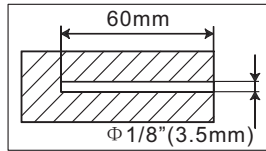
1A – Szerelés betonfalra

A fali alaplemez használja sablonként. Az alaplemez vízmértékkel vízszintes helyzetbe állítva tegye a falra, és jelölje át a három furat helyét. Fúrjon három darab 10,5 mm átmérőjű és 60 mm mély furatot a megjelölt helyen. A furatokba dugja be a tiplit (B2), majd a fali alaplemez vízszintes helyzetbe állítva, csavarozza be a három hosszú csavart (B1) és az alátéteket (B3). A csavarokat érzéssel húzza meg (ne húzza meg túl erősen).



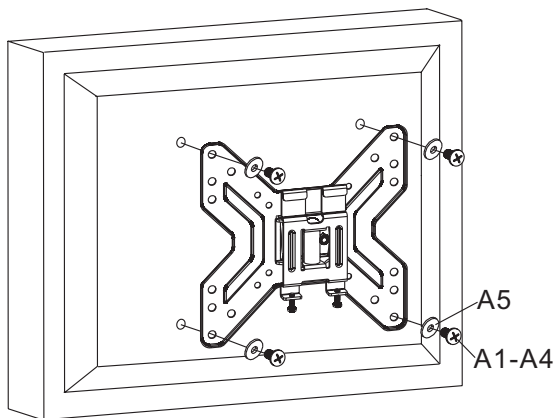
1B – Szerelés fa tartóoszlopra

A fali alaplemezt használja sablonként. Az alaplemezt vízmértékkel vízszintes helyzetbe állítva tegye a faoszlopra, és jelölje át a három furat helyét. Fúrjon három darab 3,5 mm átmérőjű és 60 mm mély furatot a megjelölt helyen. A fali alaplemezt vízszintes helyzetbe állítva, csavarozza a három hosszú csavarral (B1) és az alátétekkel (B3) a faoszlophoz a tévé tartót. A csavarokat érzéssel húzza meg (ne húzza meg túl erősen).



2 – A tartólemez rögzítése a tévékészülékhez

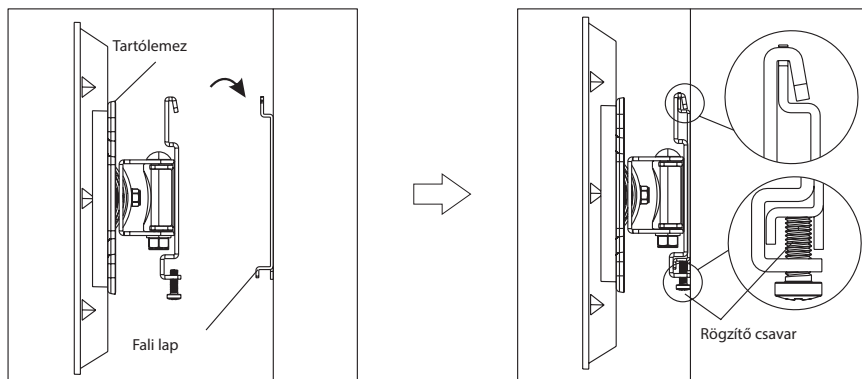
Előbb állapítsa meg, hogy milyen elrendezésben találhatóak a tévékészüléken a rögzítést szolgáló menetes furatok. Válassza ki a megfelelő méretű és hosszúságú csavarokat. A tartóról szerelje le a tartólemezt, és négy csavar (A1–A4) valamint alátét (A5) segítségével rögzítse a tévé hátlapjához. Ha a tévékészülékben a menet túl rövid, akkor használjon több alátétet. A csavarokat érzéssel húzza meg (ne húzza meg túl erősen).



Figyelmeztetés! Ha a tévékészülékben a menet nem mély, és a mellékelt csavarok hosszúnak bizonyulnak, akkor fűrészelje le a legrövidebb csavarok végét, vagy használjon saját (rövidebb) csavarokat a rögzítéshez.

3 – A tartólemez rögzítése a fali tartóhoz

A tartólemezről kiálló részt akassza rá a fali tartó lemezre. A biztosító csavart húzza meg. A csavart csak érzéssel húzza meg (ne húzza meg túl erősen).



MŰSZAKI ADATOK

Képernyő képátló:	17"-tól 42"-ig
Maximális teherbírás:	25 kg
Kompatibilitás:	VESA 200×200
Dönthetőség előre/hátra:	-5° és +10° között
Távolság a faltól:	48 mm

A HULLADÉKOK MEGSEMISÍTÉSE

A papírt és a hullámpapírt dobja a papírgyűjtő konténerbe. A műanyag fóliákat, PE zacskót és egyéb műanyag csomagolóanyagokat a műanyag gyűjtő konténerbe dobja ki.

A TERMÉK MEGSEMISÍTÉSE AZ ÉLETTARTAMA VÉGÉN

A terméken, vagy a termék csomagolóanyagán feltüntetett jel azt jelenti, hogy az elektromos és elektronikus készüléket a háztartási hulladékok közé kidobni tilos. A terméket kijelölt hulladékgyűjtő helyen adja le újrahasznosításhoz. Az elhasználódott termék előírászerű újrafeldolgozásával Ön is hozzájárul a környezetünk védelméhez. A hulladékok megfelelő újrahasznosítása fontos szerepet játszik a természeti erőforrások kímélésében. A termék hulladékgyűjtőbe való leadásáról, és az anyagok újrahasznosításáról további információkat a polgármesteri hivatalban, a hulladékgyűjtő helyen, vagy a termék eladási helyén kaphat.



08/05

A használati útmutatót a www.ecg-electro.eu honlapról töltheti le.
A szöveg és a műszaki paraméterek megváltoztatásának a joga fenntartva.

INSTRUKCJE BEZPIECZEŃSTWA

Należy uważnie przeczytać i zachować do wglądu!

W celu prawidłowego montażu uchwyty ścienny należy skontaktować się z wykwalifikowanym specjalistą. Przed montażem uchwyty ścienny należy skontrolować zawartość zestawu montażowego, a w wypadku stwierdzenia braku lub uszkodzonych elementów, należy skontaktować się ze sprzedawcą. Nie należy używać uszkodzonych elementów!! Uchwyty ścienny należy używać wyłącznie zgodnie z przeznaczeniem określonym przez producenta. Przed montażem należy sprawdzić, czy ściana posiada odpowiednie parametry (przede wszystkim pod kątem nośności). Należy także sprawdzić, czy w ścianie w miejscu zamierzonego montażu nie znajduje się instalacja elektryczna, wodociąg, rura gazowa itp. Należy przestrzegać zalecaną bezpieczną odległość telewizora od ściany (w zależności od modelu telewizora). Uchwyty ścienny należy zamontować w bezpiecznym miejscu, w którym nie stanowi zagrożenia dla życia i zdrowia. Po montażu uchwyty ścienny oraz telewizora należy sprawdzić stabilność i bezpieczeństwo. Kontrolę należy powtarzać w regularnych odstępach czasu co 2 miesiące.

Urządzenie przeznaczone jest do montażu na słupkach drewnianych i ścianach betonowych. Przed montażem należy się upewnić, czy powierzchnia montażowa posiada odpowiednią nośność (czy uniesie łączny ciężar telewizora i uchwyty). Nigdy nie przekraczaj maksymalnej nośności uchwyty (25 kg łącznie z kablami).

Produkt przeznaczony jest wyłącznie do użytku wewnątrz pomieszczeń. Użytkowanie produktu na zewnątrz może spowodować uszkodzenia produktu lub obrażenia ciała.

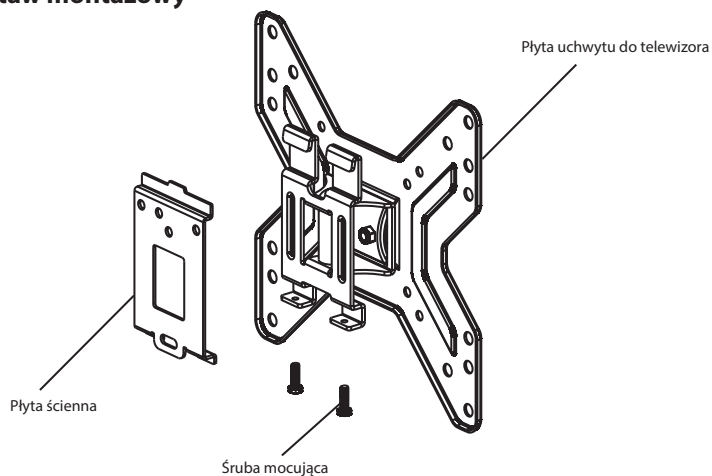
Producent nie ponosi odpowiedzialności za uszkodzenia sprzętu i obrażenia spowodowane przez niewłaściwy montaż uchwyty ścienny.

1. Przed montażem należy uważnie przeczytać wszystkie instrukcje i upewnić się, że zostały dobrze zrozumiane. W wypadku braku pewności odnośnie dowolnej części procesu instalacji należy poprosić o pomoc profesjonalnego technika.

2. Ściana lub powierzchnia, na której będzie montowany uchwyt, musi posiadać wystarczającą nośność (musi utrzymać masę uchwytu i telewizora). W przeciwnym razie konieczne jest wzmocnienie.
3. Montaż wymaga współpracy przynajmniej dwóch osób oraz zastosowania zabezpieczenia mechanicznego i odpowiednich narzędzi. W przeciwnym razie może dojść do uszkodzenia mienia, poważnych obrażeń lub śmierci.
4. Należy przestrzegać wszystkich instrukcji i zaleceń dotyczących odpowiedniej wentylacji oraz wyboru odpowiedniego miejsca do montażu telewizora. Więcej informacji znajduje się w instrukcji obsługi telewizora.
5. Produkt zawiera małe części, które stwarzają ryzyko zadławienia w wypadku wdychania lub połknięcia. Elementy te należy przechowywać w miejscu niedostępnym dla dzieci!

OPIS

Zestaw montażowy



A1



A2



A3



A4



A5



B1



B2



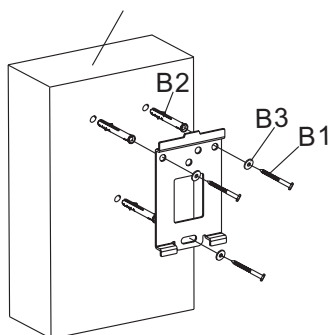
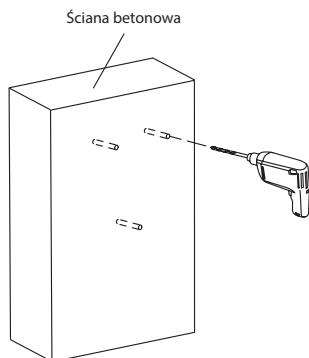
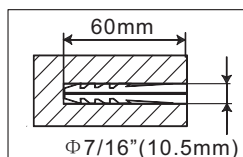
B3

Oznaczenie	Szt.	Opis
A1	4	Śruba M4 × 12 mm
A2	4	Śruba M5 × 12 mm
A3	4	Śruba M6 × 12 mm
A4	4	Śruba M8 × 16 mm
A5	4	Podkładka krótkiej śruby
B1	3	Długa śruba
B2	3	Kołek rozporowy
B3	3	Podkładka długiej śruby

MONTAŻ

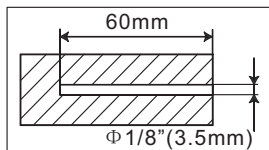
1A – Montaż na ścianie betonowej

Przyłóż płytę ścienną do ściany, umieść w pozycji poziomej i użyj jako szablonu do wyznaczenia trzech otworów. Wywierć trzy otwory o średnicy 10,5 mm i głębokości 60 mm. Do otworów wsuń trzy kołki rozporowe (B2), następnie użyj długich śrub (B1) z podkładkami (B3), aby przymocować płytę ścienną do ściany. Dokręć śruby, ale nie stosuj zbyt dużej siły.

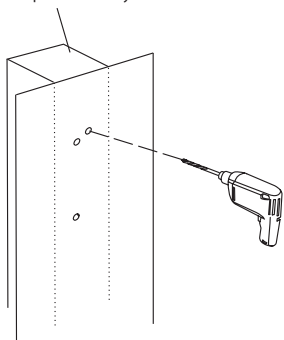


1B – Montaż na słupku drewnianym

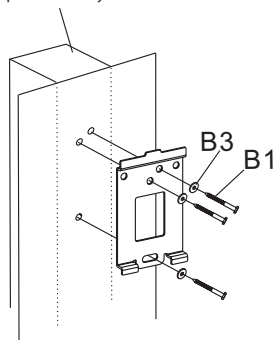
Użyj płytę ścienną jako szablon. Upewnij się, że jest w pozycji poziomej, a na słupku drewnianym wyznacz otwory montażowe. Wywierć trzy otwory o średnicy 3,5 mm i głębokości 60 mm. Przyłóż poziomo płytę ścienną i przymocuj ją do ściany za pomocą trzech długich śrub (B1) i podkładek (B3). Dokręć śruby, ale nie stosuj zbytnej siły.



Słupek drewniany

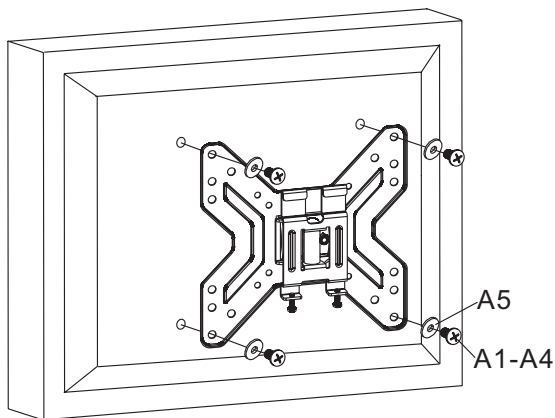


Słupek drewniany



2 – Przymocowanie płyty uchwyty do telewizora

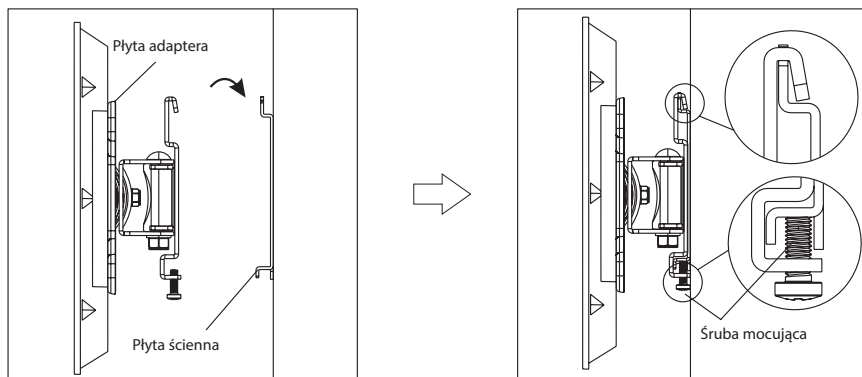
Sprawdź, w jaki sposób są rozmieszczone otwory montażowe na tylnej stronie telewizora. Wybierz odpowiednie śruby do telewizora. Wyjmij płytę uchwyty do telewizora z płyty ściiennej i przymocuj ją do telewizora za pomocą czterech śrub (A1–A4) i podkładek (A5). Jeżeli gwinty w uchwycie telewizora są zbyt płytkie, zalecamy użycie podkładek. Dokręć śruby, ale nie stosuj zbyt dużej siły.



Ostrzeżenie: Jeżeli otwory z tyłu telewizora są zbyt płytkie i żadna z dołączonych śrub nie pasuje do nich, użyj odpowiednich śrub wg własnego wyboru.

3 – Zamocowanie płyty uchwyty na płycie ściennej

Przymocuj płytę uchwyty na płycie ściennej tak, aby kołnierz uchwyty wsunąć do szyn płyty ściennej. Dokręć śrubę zabezpieczającą na szynach płyty ściennej. Dokręć mocno, ale nie stosuj zbytnej siły.



DANE TECHNICZNE

Przekątna ekranu:	Od 17" do 42"
Maksymalna nośność:	25 kg
Zgodność:	VESA 200×200
Przechyłanie do przodu/do tyłu:	Od -5° do +10°
Minimalna odległość od ściany:	48 mm

LIKWIDACJA ODPADÓW

Papier pakowy i tektura falista – oddaj do recyklingu. Folia do pakowania, worki PE, części plastikowe — do pojemników do zbierania tworzyw sztucznych.

LIKWIDACJA PRODUKTU PO SKOŃCZENIU OKRESU UŻYTKOWANIA

Symbol na produkcie lub opakowaniu oznacza, że produkt nie powinien być traktowany jako odpad komunalny. Produkt należy przekazać do miejsca zajmującego się recyklingiem. Prawidłowa utylizacja produktu chroni przed negatywnym wpływem na ludzkie zdrowie i środowisko naturalne. Recykling materiałów pomaga w zachowaniu surowców naturalnych. Szczegółowe informacje o utylizacji produktu zapewni urząd gminy, organizacje zajmujące się utylizacją odpadów komunalnych lub punkt sprzedaży, w którym produkt został zakupiony.



Instrukcja obsługi jest dostępna na stronie internetowej www.ecg-electro.eu.
Zmiana tekstu i parametrów technicznych zastrzeżona.

08/05

INSTRUCȚIUNI PRIVIND SIGURANȚA

Citiți cu atenție și păstrați pentru utilizare ulterioară!

Vă rugăm să apelați la un profesionist calificat pentru a instala în mod corespunzător suportul de perete. Înainte de instalarea suportului de perete, verificați conținutul setului de asamblare și informați furnizorul dvs. în cazul în care descoperiți că lipsesc componente sau că există componente defecte. Nu utilizați componente defecte!! Utilizați setul de perete exclusiv în scopul intenționat de producător. Înainte de instalare, asigurați-vă că peretele poate să susțină (în special din punct de vedere al greutateii) setul de perete. De asemenea, asigurați-vă că nu există conducte pentru energie electrică, apă, gaz sau alte conducte în spatele peretelui în zona de instalare. Păstrați distanța specificată între TV și perete (în funcție de modelul de TV). Instalați suportul de perete într-o locație sigură, care nu prezintă un risc pentru nimeni. Odată ce suportul de perete și TV-ul cu ecran plat sunt montate, asigurați-vă că stabilitatea și siguranța sunt suficiente. Această inspecție se va repeta în mod regulat, la fiecare 2 luni.

Echipamentul este destinat să fie instalat pe bare transversale din lemn sau pe pereți solizi din beton. Înainte de instalare, asigurați-vă că suprafața de asamblare are capacitatea de încărcare necesară pentru a susține greutatea totală a TV-ului și a suportului. Nu depășiți niciodată capacitatea maximă a suportului de 25 kg, inclusiv cablurile.

Acest produs este proiectat numai pentru uz casnic. Utilizarea produsului în aer liber poate avea ca rezultat defectarea produsului sau producerea de vătămări.

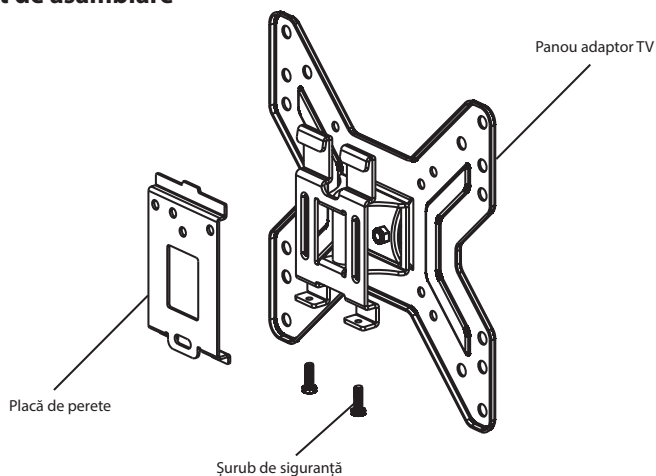
Producătorul nu este răspunzător pentru daunele aduse echipamentelor și sănătății cauzate de instalarea necorespunzătoare a suportului de perete.

1. Citiți toate instrucțiunile și asigurați-vă că le înțelegeți înainte de instalare. Dacă nu sunteți sigur cu privire la vreo parte a procesului de instalare, contactați un tehnician profesionist pentru asistență.
2. Peretele sau suprafața pe care va fi ancorat suportul trebuie să poată susține întreaga greutate a suportului de perete și a TV-ului. În caz contrar, va fi necesară consolidarea.

3. Instalarea necesită cooperarea a cel puțin două persoane și utilizarea unui mecanism de securitate mecanică și a instrumentelor potrivite. În caz contrar, ar putea rezulta daune aduse bunurilor sau vătămări grave sau vătămări mortale.
4. Urmați toate instrucțiunile și recomandările privind ventilația corespunzătoare și selectarea unei locații potrivite pentru ancorarea TV-ului. Consultați manualul de utilizare al TV-ului pentru mai multe informații.
5. Produsul conține piese mai mici care, la inhalare sau înghițire, pot duce la sufocare. Țineți aceste piese la distanță de copii!

DESCRIERE

Set de asamblare



A1



A2



A3



A4



A5



B1



B2



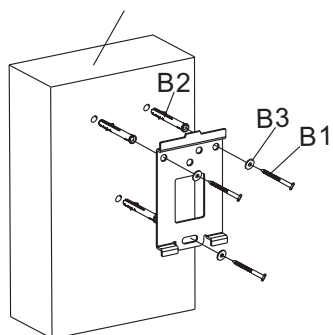
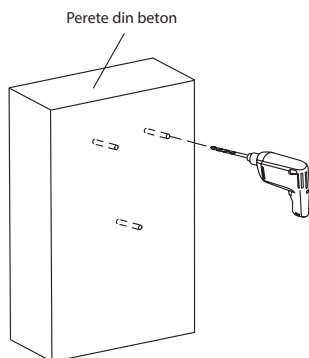
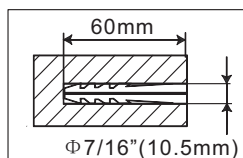
B3

Identificare	Unitate(ăți)	Descriere
A1	4	Șurub M4 × 12 mm
A2	4	Șurub M5 × 12 mm
A3	4	Șurub M6 × 12 mm
A4	4	Șurub M8 × 16 mm
A5	4	Șaibă pentru șurub scurt
B1	3	Șurub lung
B2	3	Diblu
B3	3	Șaibă pentru șurub lung

ASAMBLAREA

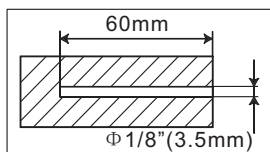
1A – Asamblarea pe un perete din beton

Aplicați placa de perete pe perete, aliniați-o într-o poziție orizontală și utilizați-o ca șablon pentru a marca trei orificii. Faceți trei orificii cu diametrul de 10,5 mm și adâncimea de 60 mm. Introduceți trei dibluri (B2) în orificii și fixați placa de perete pe perete utilizând șuruburi lungi (B1) și șaibe (B3). Strângeți bine șuruburile, dar nu prea mult.

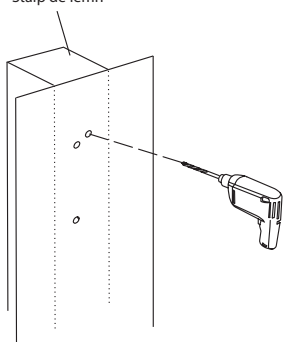


1B – Asamblarea pe bare transversale din lemn

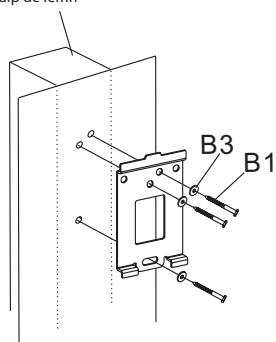
Utilizați o placă de perete ca șablon. Asigurați-vă că este orizontală, marcați trei orificii de montare în stâlpul de lemn. Faceți trei orificii cu diametrul de 3,5 mm și adâncimea de 60 mm. Aplicați placa de perete în poziție orizontală și fixați-o pe perete utilizând trei șuruburi lungi (B1) și șaibe (B3). Strângeți bine șuruburile, dar nu prea mult.



Stâlp de lemn

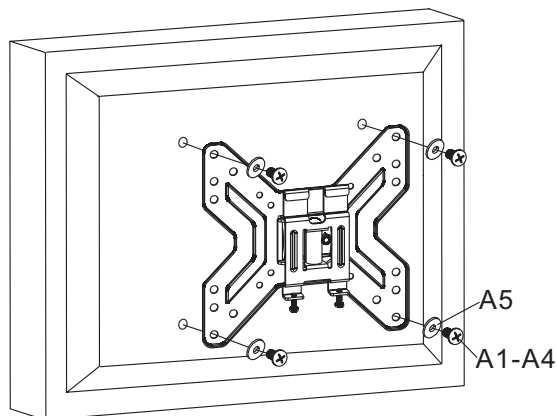


Stâlp de lemn



2 – Montarea panoului adaptorului TV la TV

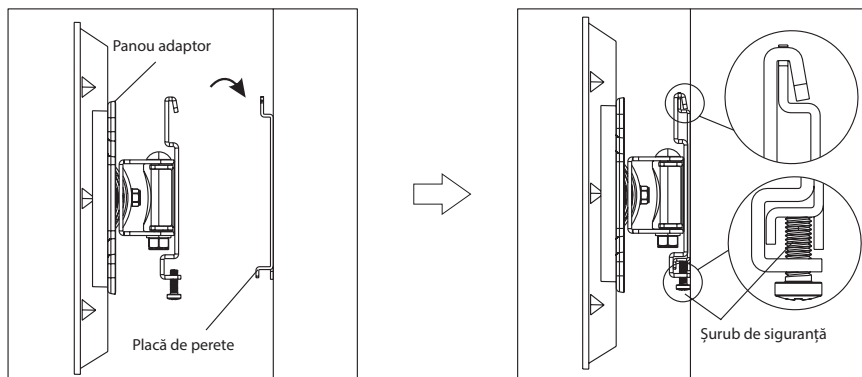
Verificați pentru a vedea modul de aranjare a orificiilor de montare pe partea din spate a televizorului dvs. Alegeți șuruburile corespunzătoare pentru TV-ul dvs. Scoateți placa adaptorului TV de pe placa de perete și atașați-o la TV cu cele patru șuruburi (A1–A4) și șaiba (A5). Dacă orificiile filetate de pe suportul pentru TV sunt prea puțin adânci, vă recomandăm să utilizați distanțiere. Strângeți bine șuruburile, dar nu prea mult.



Avertizare: Dacă orificiile din partea din spate a TV-ului dvs. sunt prea puțin adânci și niciunul dintre șuruburile incluse nu se potrivește în ele, utilizați șuruburile corespunzătoare la alegerea dvs.

3 – Instalarea panoului adaptorului pe placa de perete

Montați panoul adaptorului pe placa de perete, astfel încât flanșa adaptorului să fie amplasată pe șinele plăcii de perete. Strângeți șurubul de siguranță de pe șinele plăcii de perete. Strângeți bine șurubul, dar nu prea mult.



SPECIFICAȚII TEHNICE

Dimensiunea panoului:	17" (43,18 cm) până la 42" (106,68 cm)
Greutatea maximă a TV-ului:	25 kg
Compatibilitate:	VESA 200×200
Înclinare spre înainte/înapoi:	-5° până la +10°
Distanța minimă de la perete:	48 mm

UTILIZAREA ȘI ELIMINAREA LA DEȘEURI

Hârtie de ambalare și carton ondulat - livrați la centrele de colectare a deșeurilor obișnuite. Folie de ambalare, saci din polietilenă, articole din plastic - aruncați în recipientele de reciclare a materialelor din plastic.

ELIMINAREA PRODUSELOR LA SFÂRȘITUL DURATEI DE VIAȚĂ

Simbolul reprezentat pe produs sau pe ambalaj indică faptul că produsul nu trebuie tratat drept deșeu menajer. Predați produsul la locația specificată pentru reciclare. Preveniți impactul negativ asupra sănătății oamenilor și asupra mediului prin reciclarea corespunzătoare a produsului dumneavoastră. Reciclarea contribuie la conservarea resurselor naturale. Pentru mai multe informații privind reciclarea acestui produs, consultați autoritatea locală, organizația de procesare a deșeurilor menajere sau magazinul de unde ați achiziționat produsul.



08/05

Manualul de utilizare este disponibil pe internet la www.ecg-electro.eu.

Ne rezervăm dreptul de a efectua modificări ale textului și ale parametrilor tehnici.

BEZPEČNOSTNÉ POKYNY

Čítajte pozorne a uschovajte na budúcu potrebu!

Pre správnu montáž nástenného držiaka sa obráťte na kvalifikovaného odborníka. Pred inštaláciou nástenného držiaka skontrolujte obsah montážnej súpravy a v prípade chýbajúcich alebo chybných komponentov informujte svojho predajcu. Poškodené súčasti nikdy nepoužívajte!! Nástenný držiak použite len na stanovený účel uvedený výrobcom. Pred inštaláciou si bezpodmienečne overte spôsobilosť steny (predovšetkým kvôli nosnosti). Ďalej sa uistite, že sa v stene v mieste zamýšľanej inštalácie nenachádza el. vedenie, vodovodné, plynové alebo iné potrubie. Dodržujte predpísanú bezpečnú vzdialenosť TV od stien (závisí od modelu TV). Nástenný držiak nainštalujte na bezpečné miesto, na ktorom nemôže spôsobiť ohrozenie osôb. Po montáži nástenného držiaka a plochej obrazovky preverte dostatočnú stabilitu a bezpečnosť prevádzky. Kontrola by sa mala opakovať v pravidelných intervaloch každé 2 mesiace.

Zariadenie je určené na inštaláciu na drevené priečky alebo pevné betónové steny. Pred inštaláciou sa uistite, že má montážny povrch dostatočnú nosnosť, aby uniesol celkovú hmotnosť televízora a držiaka. Nikdy neprekračujte maximálnu nosnosť držiaka 25 kg vrátane káblov. Tento produkt je určený iba na vnútorné použitie. Vonkajšie použitie môže mať za následok zlyhanie produktu alebo úraz.

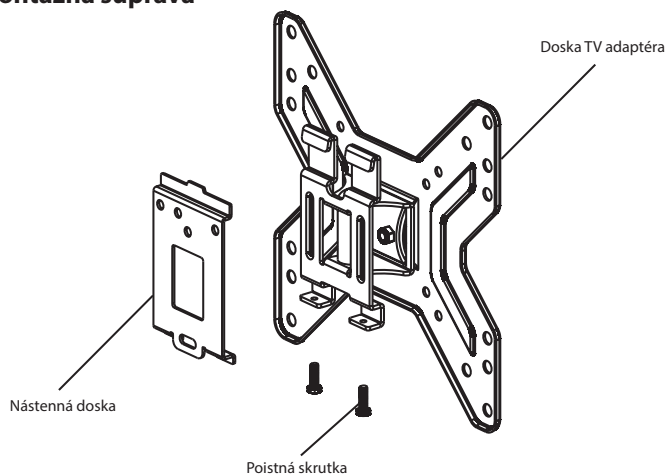
Výrobca neručí za škody na zariadení a na zdraví zapríčinené nesprávnym nainštalovaním nástenného držiaka.

1. Pred inštaláciou si pozorne prečítajte všetky pokyny a uistite sa, že ste im dobre porozumeli. V prípade, že si nie ste istí niektorou časťou procesu inštalácie, požiadajte o pomoc profesionálneho technika.
2. Stena alebo plocha na upevnenie musia mať dostatočnú nosnosť pre celkovú hmotnosť držiaka a televízora. V opačnom prípade je nutné spevnenie.
3. Inštalácia vyžaduje súčinnosť minimálne dvoch osôb a použitie mechanického zabezpečenia a vhodného náradia. V opačnom prípade môže dôjsť k poškodeniu majetku alebo vážnemu poraneniu či smrteľnému úrazu.

4. Dodržujte všetky pokyny a odporúčania týkajúce sa zodpovedajúceho odvetrania a výberu vhodného miesta na upevnenie televízora. Ďalšie informácie pozrite v príručke vášho televízora.
5. Výrobok obsahuje drobné súčasti, ktoré môžu pri vdýchnutí alebo prehltnutí predstavovať riziko udusenia sa. Tieto súčasti držte mimo dosahu detí!

POPIS

Montážna súprava



A1



A2



A3



A4



A5



B1



B2



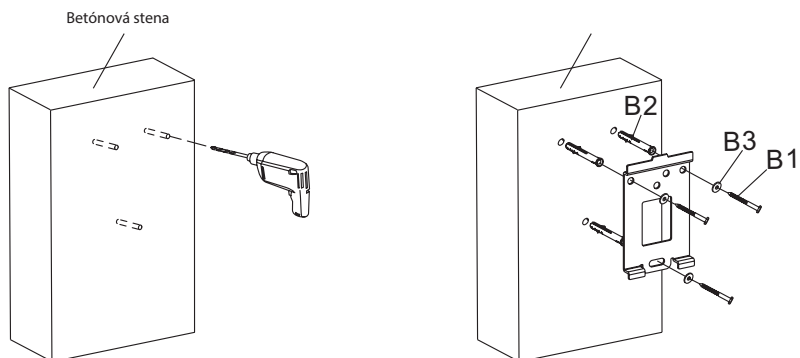
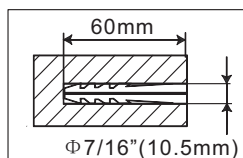
B3

Označenie	Ks	Popis
A1	4	Skrutka M4 × 12 mm
A2	4	Skrutka M5 × 12 mm
A3	4	Skrutka M6 × 12 mm
A4	4	Skrutka M8 × 16 mm
A5	4	Podložka krátkej skrutky
B1	3	Dlhá skrutka
B2	3	Príchytka
B3	3	Podložka dlhej skrutky

MONTÁŽ

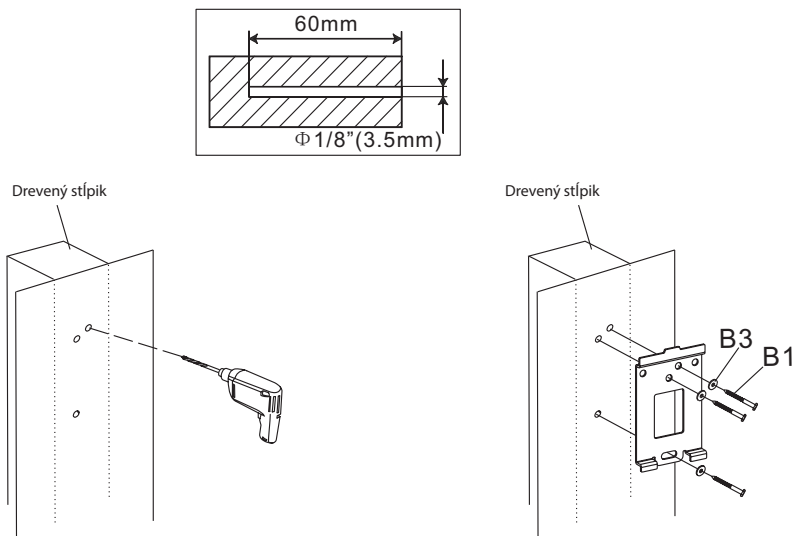
1A – Montáž na betónovú stenu

Nástennú dosku priložte k stene, vyrovnajte do vodorovnej polohy a použite ako šablónu na vyznačenie troch otvorov. Vyvrtajte tri otvory s priemerom 10,5 mm a hĺbkou 60 mm. Do otvorov zasuňte tri rozperky (B2) a pripevnite dlhými skrutkami (B1) s podložkami (B3) nástennú dosku k stene. Skrutky utiahnite pevne, nie však prílišnou silou.



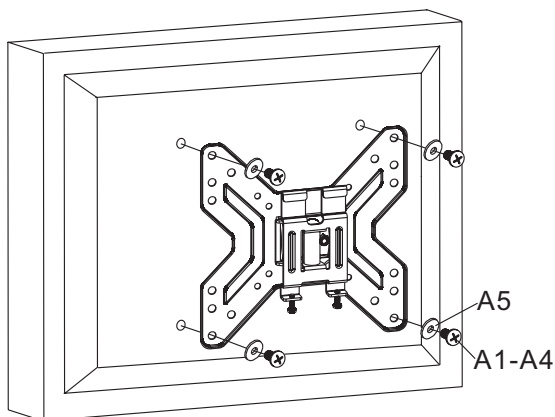
1B – Montáž do drevenej priečky

Nástennú dosku použite ako šablónu. Uistite sa, že je vodorovne, a do dreveného stĺpika si vyznačte tri montážne otvory. Vyvrtajte tri otvory s priemerom 3,5 mm a hĺbkou 60 mm. Priložte vodorovne nástennú dosku a pomocou troch dlhých skrutiek (B1) a podložiek (B3) ju pripevnite k stene. Skrutky utiahnite pevne, nie však prílišnou silou.



2 – Pripevnenie dosky TV adaptéra k televízoru

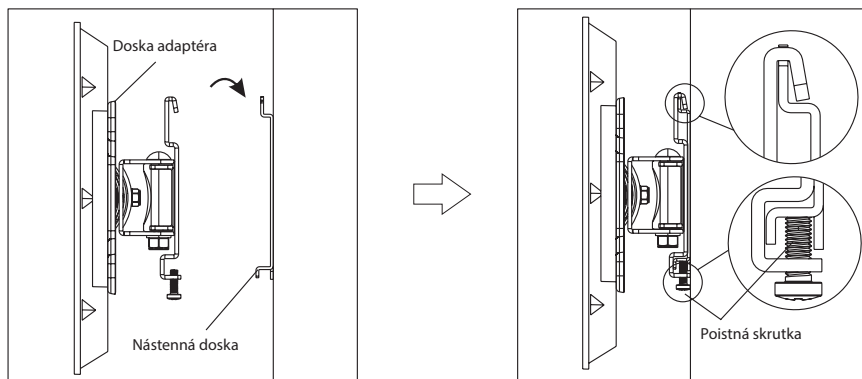
Zistite, ako sú usporiadané montážne otvory na zadnej strane vášho televízora. Vyberte vhodné skrutky pre váš televízor. Dosku TV adaptéra odoberte z nástennej dosky a pripevnite ju k televízoru pomocou štyroch skrutiek (A1–A4) a podložky (A5). V prípade, že sú závitní v uchytení TV príliš plytké, odporúčame použiť podložky. Skrutky utiahnite pevne, nie však prílišnou silou.



Upozornenie: Ak sú otvory na zadnej strane vášho televízora príliš plytké a žiadna z priložených skrutiek do nich neseďí, použite vhodné skrutky podľa vlastného výberu.

3 – Nasadenie dosky adaptéra k nástennej doske

Dosku adaptéra pripevnite k nástennej doske tak, že prírubu adaptéra nasuniete do kolajnici nástennej dosky. Dotiahnite poistnú skrutku na kolajnici nástennej dosky. Uťahnite pevne, nie však prílišnou silou.



TECHNICKÉ ÚDAJE

Uhlopriečka obrazovky:	17" až 42"
Maximálna nosnosť:	25 kg
Kompatibilita:	VESA 200×200
Nakláňanie dopredu/dozadu:	-5° až +10°
Minimálny odstup od steny:	48mm

VYUŽITIE A LIKVIDÁCIA ODPADU

Baliaci papier a vlnitá lepenka – odovzdajte do zberných surovín. Prebalová fólia, PE vrecúška, plastové diely – do zberných kontajnerov na plasty.

LIKVIDÁCIA VÝROBKU PO UKONČENÍ ŽIVOTNOSTI

Vyobrazený symbol na produkte alebo na obale znamená, že s produktom by sa nemalo nakladať ako s domovým odpadom. Produkt odovzdajte na miesto určené na recykláciu. Správnou likvidáciou produktu zabránite negatívnym vplyvom na ľudské zdravie a životné prostredie. Recyklácia materiálov prispieva k ochrane prírodných zdrojov. Viac informácií o recyklácii tohto produktu vám poskytne obecný úrad, organizácia na spracovanie domového odpadu alebo predajné miesto, kde ste produkt kúpili.



Návod na obsluhu je k dispozícii na webových stránkach www.ecg-electro.eu.
Zmena textu a technických parametrov vyhradená.

08/05

VARNOSTNI NAPOTKI

Pazljivo preberite in shranite za morebitno kasnejšo uporabo!

Za pravilno montažo stenskega nosilca kontaktirajte pooblaščenega strokovnjaka. Pred inštalacijo stenskega nosilca preverite vsebino montažnega kompleta in v primeru, da ugotovite manjkajoče ali poškodovane dele, obvestite o tem svojega prodajalca. Poškodovanih delov nikoli ne uporabljajte! Stenski nosilec uporabljajte le za tiste namene, ki jih je določil proizvajalec. Pred inštalacijo nujno preverite zmožnost stene (predvsem zaradi nosilnosti). Prav tako se prepričajte, da se v delu stene, kjer nameravate izvesti montažo, ne nahaja el. napeljava, vodovodne, plinske ali druge cevi. Upoštevajte predpisano varnostno razdaljo TV od stene (odvisno od modela TV). Inštalacijo stenskega nosilca izvedite na varnem mestu, kjer ni nevarnost za osebe. Po montaži stenskega nosilca in ravnega zaslona preverite zadostno stabilnost in varnost delovanja. Takšno kontrolo izvajajte v rednih intervalih vsaka dva meseca.

Naprava je namenjena za inštalacijo na lesene letve ali fiksno betonsko steno. Pred inštalacijo se prepričajte, da je nosilna kapaciteta montažne površine zadostna, da lahko nese skupno težo televizorja in nosilca. Nikoli ne presežite maksimalne nosilnosti nosilca, tj. 25 kg vključno s kabli. Ta izdelek je namenjen le za uporabo v interjerjih. Uporaba zunaj lahko povzroči nefunkcionalnost izdelka ali telesno poškodbo.

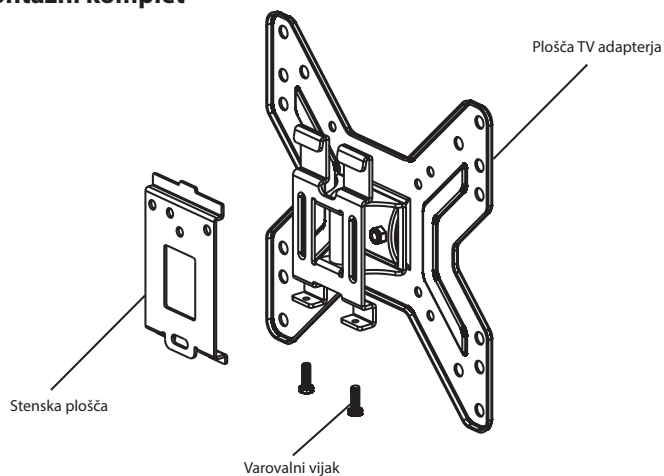
Proizvajalec ne jamči za škode na napravi in za zdravje, ki bi ga povzročil nepravilno nainštaliran stenski nosilec.

1. Pred inštalacijo pazljivo preberite vse napotke in se prepričajte, da ste jih dobro razumeli. V primeru, da niste prepričani v katerikoli del postopka inštalacije, zaprosite za pomoč profesionalnega tehnika.
2. Stena ali površina za pritrditev mora imeti zadostno nosilnost za skupno težo nosilca in televizorja. Če temu ni tako, poskrbite za utrditev.
3. Inštalacija zahteva sodelovanje vsaj dveh oseb in uporabo mehanske zaščite ter primernega orodja. Če temu ni tako, lahko pride do poškodbe predmetov, hude telesne poškodbe ali celo smrtne poškodbe.

4. Upoštevajte vse napotke in priporočila, ki se nanašajo na primerno prezračevanje in izbiro primerne prostora za pritrditev televizorja. Podrobnejše informacije najdete v priročniku vašega televizorja.
5. Izdelek vsebuje fine delce, ki lahko v primeru, da se vdihnejo ali pogoltnejo, predstavljajo tveganje zadužitve. Ti delci naj se nahajajo izven dosege otrok!

OPIS

Montažni komplet



A1



A2



A3



A4



A5



B1



B2



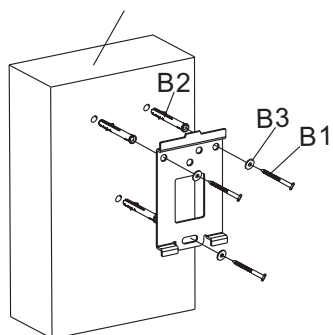
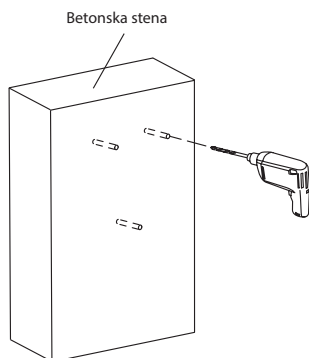
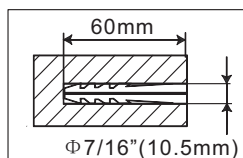
B3

Oznaka	Kom	Opis
A1	4	Vijak M4 × 12 mm
A2	4	Vijak M5 × 12 mm
A3	4	Vijak M6 × 12 mm
A4	4	Vijak M8 × 16 mm
A5	4	Podloga dolgega vijaka
B1	3	Dolg vijak
B2	3	Čep
B3	3	Čep dolgega vijaka

MONTAŽA

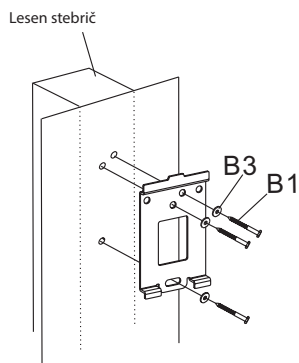
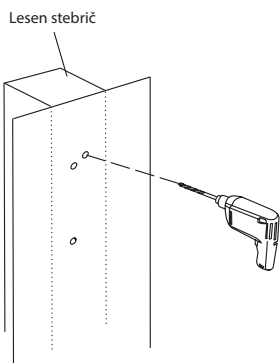
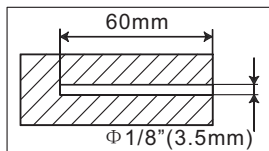
1A – Montaža na betonsko steno

Stensko ploščo priložite k steni, izravnajte jo v vodoravno lego in uporabite kot šablono za označitev treh odprtin. Izvrtajte tri odprtine s premerom 10,5 mm in globino 60 mm. V odprtine porinite tri čepe (B2) in pritrdite stensko ploščo z dolgimi vijaki (B1) s podložkami (B3) k steni. Vijake trdno privijte, vendar pa ne premočno.



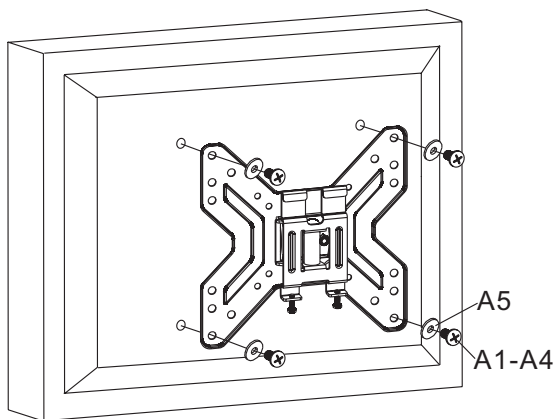
1B – Montaža v lesene prečnice

Stensko ploščo uporabite kot šablono. Prepričajte se, da se nahaja v vodoravni legi in v lesen stebrič označite tri montažne odprtine. Izvrtajte tri odprtine s premerom 3,5 mm in globino 60 mm. Priložite vodoravno stensko ploščo in jo s pomočjo treh dolgih vijakov (B1) in podložk (B3) pritrdite k steni. Vijake trdno privijte, vendar pa ne premočno.



2 – Pritrditev plošče TV adapterja k televizorju

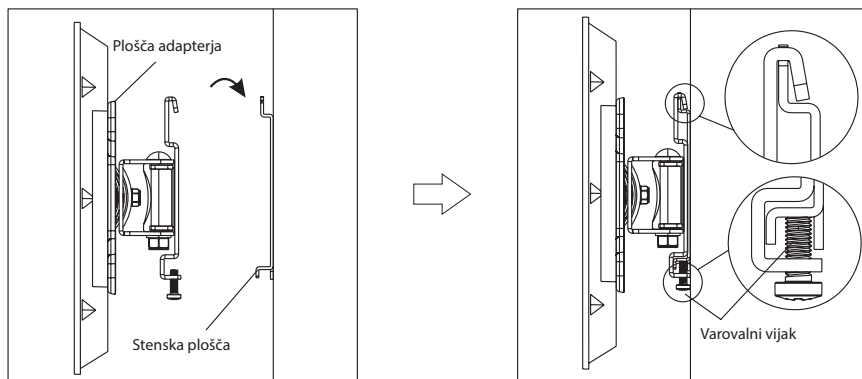
Preverite kje se nahajajo montažne odprtine na zadnji strani vašega televizorja. Izberite primerne vijake za vaš televizor. Ploščo TV adapterja vzemite iz stenske plošče in jo pritrdite k televizorju s pomočjo štirih vijakov (A1–A4) in podložke (A5). V primeru, da so navoji v TV-ju preplitvi, priporočamo uporabo podložk. Vijake trdno privijte, vendar pa ne premočno.



Opozorilo: Če so odprtine na zadnji strani vašega televizorja preplitve in nobeden od vijakov ne paše, uporabite primerne vijake po lastni presoji.

3 – Namestitev plošče adapterja k stenski plošči

Ploščo adapterja pritrdite k stenski plošči tako, da prirobnico adapterja porinete v tračnice stenske plošče. Privijte varovalni vijak na tračnici stenske plošče. Privijte trdno, vendar pa ne premočno.



TEHNIČNI PODATKI

Diagonala zaslona:	17" do 42"
Maksimalna nosilnost:	25 kg
Kompatibilnost:	VESA 200×200
Nagib naprej/nazaj:	-5° do +10°
Minimalni odstop od stene.	48 mm

IZKORIŠČANJE IN ODSTRANITEV ODPADKOV

Emblažni papir in karton – odstranite med ločevalne odpadke. Folija, PE vrečke, plastični deli – v ločevalne posode za plastiko.

ODSTRANJEVANJE IZDELKA NA KONCU ŽIVLJENJSKE DOBE

Prikazan simbol na izdelku ali embalaži pomeni, da naj se z izdelkom ne ravna kot z gospodinjstvi odpadki. Izdelek izročite v zbirno mesto namenjeno za reciklažo. S pravilno odstranitvijo izdelka preprečite negativne vplive na človeško zdravje in življenjsko okolje. Reciklaža materialov pripomore k zaščiti naravnih virov. Več informacij glede reciklaže tega izdelka dobite na lokalnem uradu, podjetju, ki se ukvarja s predelavo odpadkov ali pa v prodajalni, kjer ste kupili izdelek.



Navodila za uporabo so na razpolago na spletnih straneh www.ecg-electro.eu. Sprememba besedila in tehničnih parametrov izključena.

08/05

BEZBEDNOSNA UPUTSTVA

Pročitajte pažljivo i sačuvajte za buduću upotrebu!

Za pravilnu ugradnju zidnog nosača, obratite se kvalifikovanim instalaterima. Pre ugradnje zidnog nosača proverite sadržaj isporučenog kompleta za ugradnju i u slučaju da neki delovi nedostaju ili su neispravni, odmah obavestite svog prodavca. Nikada ne smete koristiti oštećene delove! Zidni nosač obavezno koristiti samo za namenu koju je naveo proizvođač. Pre ugradnje obavezno proverite da li je zid ispravan (pre svega u pogledu nosivosti). Takođe proverite da li na mestu planirane ugradnje postoje u zidu neke instalacije kao što su električni vodovi, vodovodne, gasne ili druge cevi. Održavajte propisanu bezbednosnu udaljenost TV-a od zida (prema uputstvima proizvođača i modelu TV uređaja). Zidni nosač instalirajte na bezbedno mesto na kojem ne može doći do ugrožavanja ljudi. Nakon montiranja zidnog nosača i ravnog ekrana, proverite je li dovoljno stabilan i bezbedan. Kontrolu treba ponavljati u redovitim razmacima svaka 2 meseca.

Uređaj je prikladan i za ugradnju na drvene konstrukcije ili čvrst betonski zid. Pre ugradnje proverite da li površina na koju ćete montirati nosač ima nosivost dovoljnu za ukupnu težinu uređaja i nosača. Nikada nemojte premašiti maksimalnu nosivost držača od 25 kg, uključujući kabele. Ovaj uređaj je namenjen samo za korišćenje u zatvorenom prostoru. Upotreba na otvorenom može imati za posledicu kvar na proizvodu ili povrede.

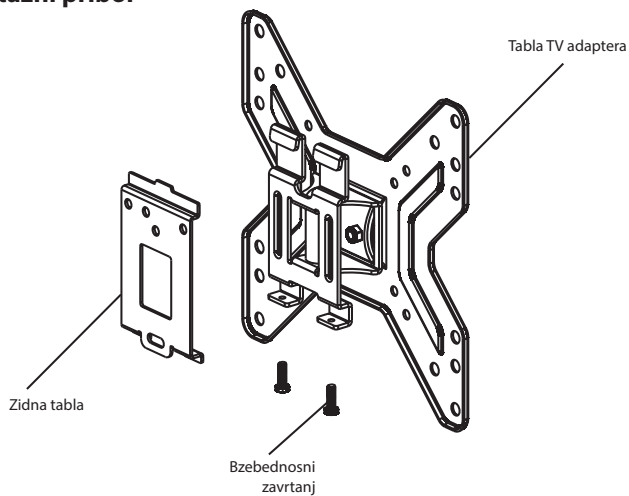
Proizvođač ne odgovara za štetu na opremi i povrede koje su nastale nepravilnom ugradnjom zidnog nosača.

1. Pre ugradnje pažljivo proučite sva uputstva i uverite se da ste ih dobro razumeli. Ako niste sigurni u bilo koji dio postupka instalacije, zatražite pomoć profesionalnog tehničara.
2. Zid ili površina za montiranje moraju imati dovoljnu nosivost za ukupnu težinu nosača i televizora. U suprotnom, potrebno je napraviti pojačanja.

3. Za ugradnju je potrebno najmanje dve osobe, prikladan alat i mehanička sredstva zaštite. U suprotnom, može doći do materijalnih oštećenja ili ozbiljnih povreda, pa čak i sa smrtnim ishodom.
4. Sledite sva uputstva i preporuke koje se tiču odgovarajuće ventilacije i izbora mesta prikladnog za ugradnju TV uređaja. Detaljnija uputstva ćete pronaći u priručniku vašeg televizora.
5. Proizvod sadrži male delove koji se mogu udahnuti ili progutati, i stoga predstavljaju opasnost od gušenja. Te delove držite van domašaja dece!

OPIS

Montažni pribor



A1



A2



A3



A4



A5



B1



B2



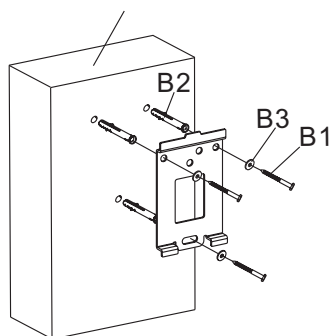
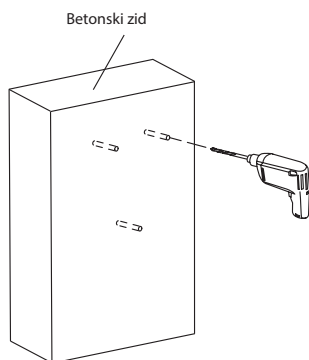
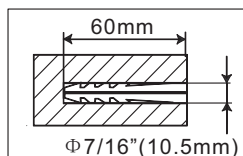
B3

Oznaka	Kom	Opis
A1	4	Zavrtnj M4 × 12 mm
A2	4	Zavrtnj M5 × 12 mm
A3	4	Zavrtnj M6 × 12 mm
A4	4	Zavrtnj M8 × 16 mm
A5	4	Podloška kratkog vijka
B1	3	Dugi zavrtnj
B2	3	Tipi
B3	3	Podloška dugog zavrtnja

UGRADNJA

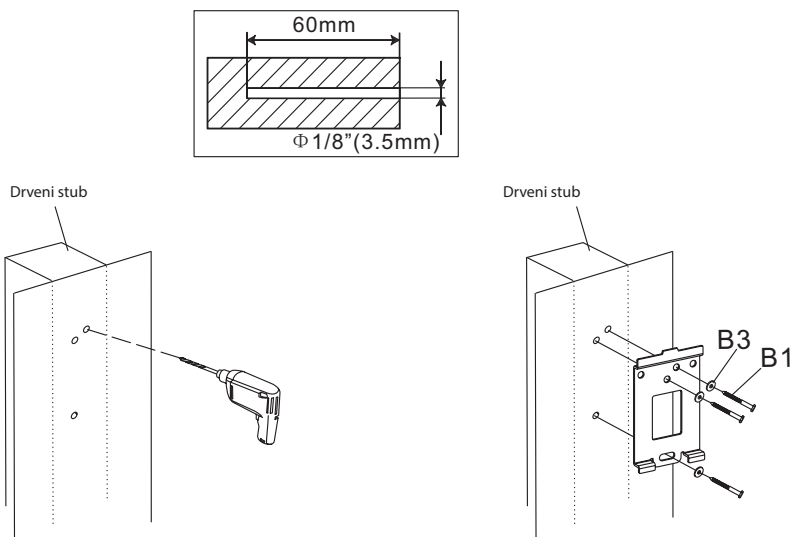
1A – Montaža na betonski zid

Zidnu tablu naslonite uz zid, dovedite je u vodoravan položaj i iskoristite je kao šablon za označavanje rupa. Izbušite rupe prečnika 10,5 mm i dubine 60 mm. U rupe umetnite tri tiple (B2) i pričvrstite zidnu tablu na zid dugim vijcima (B1) s podloškama (B3). Stegnite zavrtnje čvrsto, ali ne stežite prejako.



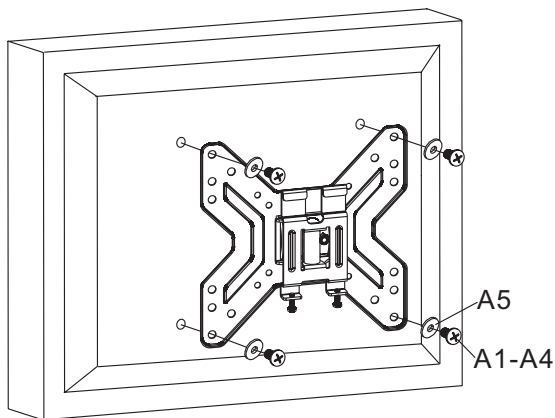
1B - Montaža u drvenu pregradu

Zidnu tablu koristite kao šablon. Proverite da li je vodoravna, a na sredini drvenog stuba odredite mesto za montažne rupe. Izbušite rupe prečnika 3,5 mm i dubine 60 mm. Postavite zidnu tablu vodoravno i pričvrstite je na zid s tri dugačka vijka (B1) i podloškama (B3). Stegnite zavrtnje čvrsto, ali ne stežite prejako.



2 – Spajanje table adaptera i TV uređaja

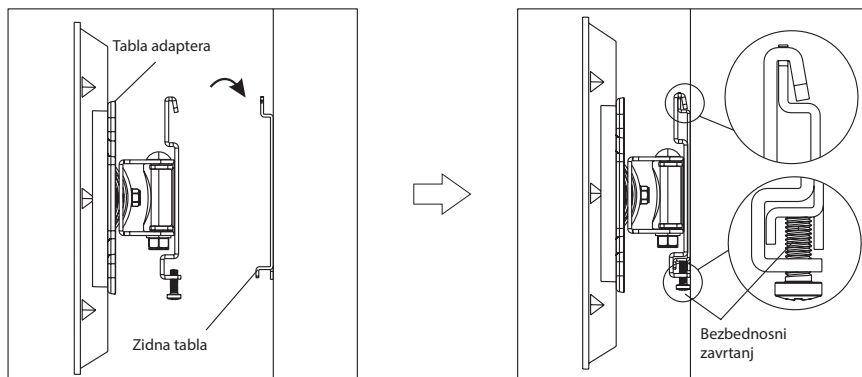
Pogledajte raspored montažnih rupa na zadnjoj strani TV uređaja. Izaberite zavrtnje koji odgovaraju vašem TV uređaju. Uklonite tablu TV adaptera sa zidne table i pričvrstite je za televizor pomoću četiri vijka (A1–A4) i podloške (A6). Ako su navoji u nosaču TV-a previše plitki, preporučamo upotrebu podloški. Stegnite zavrtnje čvrsto, ali ne stežite prejako.



Pažnja: Ako su rupe na zadnjoj strani televizora previše plitke i nijedan od priloženih vijaka ne stane, upotrebite odgovarajuće vijke po vašem izboru.

3 - Pričvrščivanje table adaptera na zidnu tablu

Pričvrstite tablu adaptera na zidnu tablu gurnuvši prirubnicu adaptera u vođice zidne table. Pritegnite vijak osigurača na vodiči zidne table. Stegnite čvrsto, ali ne stežite prejako.



TEHNIČKI PODACI

Dijagonala ekrana:	17" do 42"
Najveća nosivost:	25 kg
Kompatibilnost:	VESA 200×200
Nagib napred/nazad:	-5° do +10°
Minimalno odstojanje od zida:	48 mm

UPOTREBA I ODLAGANJE OTPADA

Papirni otpad i kartonsku ambalažu predajte u reciklažna dvorišta. Foliju za pakovanje, kese od polietilena i plastične delove odložite u kontejnere za plastiku.

ODLAGANJE PROIZVODA NAKON ISTEKA RADNOG VEKA

Oznaka koja je navedena na proizvodu ili na ambalaži označava da se proizvod ne sme odlagati kao kućni otpad. Proizvod odložite na mesto određeno za recikliranje. Ispravnim odlaganjem proizvoda sprečavate negativne uticaje na zdravlje ljudi i okolinu. Reciklažom materijala pomažete očuvanju prirodnih resursa. Dodatne informacije o recikliranju ovog proizvoda pružiće vam lokalne vlasti, organizacija za preradu kućnog otpada ili prodajno mesto na kom ste kupili proizvod.



Uputstvo za korišćenje dostupno je na veb-stranici www.ecg-elektro.eu.
Pravo na izmenu teksta i tehničkih parametara je zadržano.

08/05

ΟΔΗΓΙΕΣ ΑΣΦΑΛΕΙΑΣ

Διαβάστε προσεκτικά και φυλάξτε για μελλοντική χρήση!

Απευθυνθείτε σε ειδικευμένο επαγγελματία για τη σωστή εγκατάσταση της βάσης τοίχου. Πριν από την εγκατάσταση της βάσης τοίχου, ελέγξτε το περιεχόμενο του κιτ συναρμολόγησης και ενημερώστε τον προμηθευτή σας σε περίπτωση που διαπιστώσετε ότι κάποια στοιχεία λείπουν ή είναι ελαττωματικά. Μην χρησιμοποιείτε ελαττωματικά στοιχεία!! Χρησιμοποιήστε τη βάση τοίχου αποκλειστικά για τον σκοπό που προορίζεται από τον κατασκευαστή. Πριν από την εγκατάσταση, βεβαιωθείτε ότι ο τοίχος έχει επαρκή αντοχή για τη στήριξη της βάσης τοίχου (ειδικά όσον αφορά στο βάρος). Βεβαιωθείτε επίσης ότι δεν περνάνε γραμμές ρεύματος, νερού, αερίου ή άλλες μέσα από τον τοίχο στην περιοχή εγκατάστασης. Διατηρήστε την προβλεπόμενη απόσταση μεταξύ της τηλεόρασης και του τοίχου (εξαρτάται από το μοντέλο της τηλεόρασης). Εγκαταστήστε τη βάση τοίχου σε ασφαλή θέση, όπου δεν αποτελεί κίνδυνο για κανέναν. Αφού στερεώσετε τη βάση τοίχου και την τηλεόραση επίπεδης οθόνης, βεβαιωθείτε ότι είναι επαρκώς σταθερές και ασφαλείς. Αυτή η επιθεώρηση πρέπει να επαναλαμβάνεται σε τακτική βάση, κάθε 2 μήνες.

Ο εξοπλισμός είναι σχεδιασμένος για εγκατάσταση σε ξύλινες δοκούς ή συμπαγείς τοίχους από σκυρόδεμα. Πριν από την εγκατάσταση, βεβαιωθείτε ότι η επιφάνεια συναρμολόγησης έχει την απαραίτητη ικανότητα φόρτισης για τη στήριξη του συνολικού βάρους της τηλεόρασης και της βάσης. Μην υπερβαίνετε ποτέ τη μέγιστη ικανότητα της βάσης, η οποία είναι 25 κιλά, μαζί με τα καλώδια.

Αυτό το προϊόν είναι σχεδιασμένο μόνο για οικιακή χρήση. Η χρήση του προϊόντος σε εξωτερικούς χώρους μπορεί να έχει ως αποτέλεσμα αστοχία του προϊόντος ή τραυματισμό ατόμων.

Ο κατασκευαστής δεν φέρει ευθύνη για ζημίες στον εξοπλισμό ή βλάβες στην υγεία που προκλήθηκαν από ακατάλληλη εγκατάσταση της βάσης τοίχου.

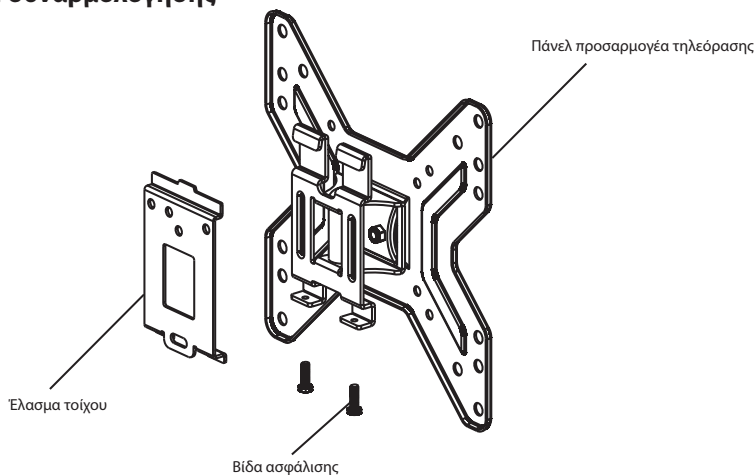
1. Διαβάστε όλες τις οδηγίες και βεβαιωθείτε ότι τις κατανοείτε πριν από την εγκατάσταση. Εάν έχετε απορίες για οποιοδήποτε μέρος της

διαδικασίας εγκατάστασης, επικοινωνήστε με έναν επαγγελματία τεχνικό για βοήθεια.

2. Ο τοίχος ή η επιφάνεια στην οποία θα στερεωθεί η βάση πρέπει να έχει ικανότητα στήριξης του συνολικού βάρους της βάσης τοίχου και της τηλεόρασης. Διαφορετικά θα απαιτηθεί ενίσχυση.
3. Η εγκατάσταση απαιτεί τη συνεργασία τουλάχιστον δύο ανθρώπων, καθώς και τη χρήση μηχανικού μηχανισμού ασφάλειας και κατάλληλων εργαλείων. Διαφορετικά μπορεί να προκληθούν υλικές ζημιές ή σοβαρός ή θανάσιμος τραυματισμός.
4. Ακολουθήστε όλες τις οδηγίες και τις συστάσεις που αφορούν στον επαρκή αερισμό και στην επιλογή κατάλληλης θέσης για την αγκύρωση της τηλεόρασης. Ανατρέξτε στο εγχειρίδιο της τηλεόρασής σας για περισσότερες πληροφορίες.
5. Το προϊόν περιέχει σχετικά μικρά εξαρτήματα, τα οποία ενδέχεται να προκαλέσουν πνιγμό σε περίπτωση εισπνοής ή κατάποσης. Κρατήστε αυτά τα στοιχεία μακριά από μέρη στα οποία μπορούν να φτάσουν παιδιά!

ΠΕΡΙΓΡΑΦΗ

Κιτ συναρμολόγησης



A1



A2



A3



A4



A5



B1



B2



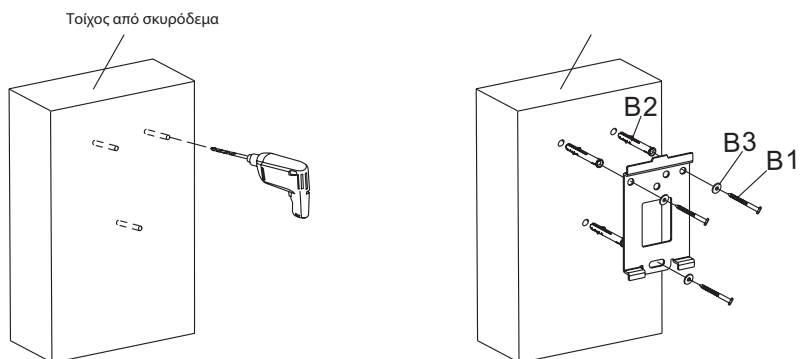
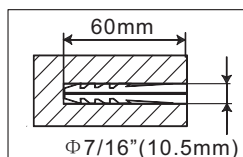
B3

Προσδιορισμός	Τεμάχια	Περιγραφή
A1	4	Βίδα M4 × 12 mm
A2	4	Βίδα M5 × 12 mm
A3	4	Βίδα M6 × 12 mm
A4	4	Βίδα M8 × 16 mm
A5	4	Ροδέλα για κοντή βίδα
B1	3	Μακριά βίδα
B2	3	Ούπα
B3	3	Ροδέλα για μακριά βίδα

ΣΥΝΑΡΜΟΛΟΓΗΣΗ

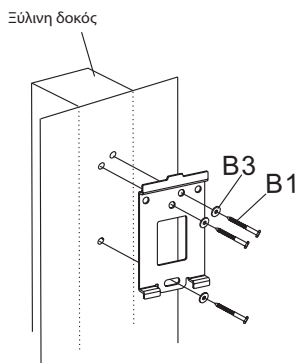
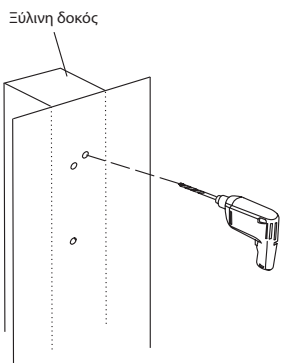
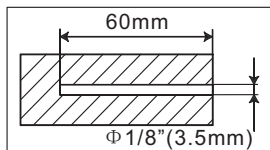
1A – Συναρμολόγηση για τοίχο από σκυρόδεμα

Τοποθετήστε το έλασμα τοίχου στον τοίχο, οριζοντιώστε το και χρησιμοποιήστε το ως πρότυπο για να σημειώσετε τις θέσεις για τρεις οπές. Ανοίξτε τρεις οπές διαμέτρου 10,5 mm και βάθους 60 mm. Εισάγετε τρία ούπα (B2) στις οπές και στερεώστε το έλασμα τοίχου χρησιμοποιώντας μακριές βίδες (B1) και ροδέλες (B3). Σφίξτε καλά τις βίδες, αλλά όχι υπερβολικά.



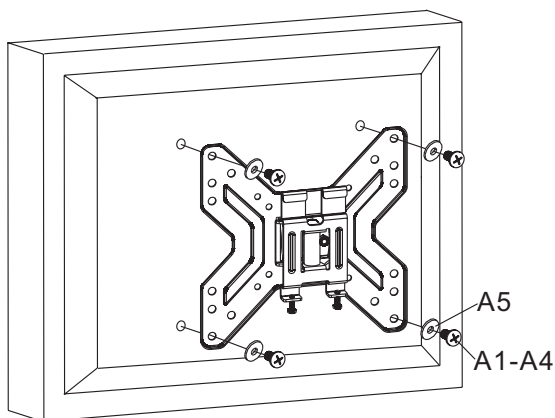
1B – Συναρμολόγηση για ξύλινες δοκούς

Χρησιμοποιήστε το έλασμα τοίχου ως πρότυπο. Βεβαιωθείτε ότι είναι οριζόντιο και σημειώστε τις θέσεις για τρεις οπές στήριξης στην ξύλινη δοκό. Ανοίξτε τρεις οπές διαμέτρου 3,5 mm και βάθους 60 mm. Τοποθετήστε το έλασμα τοίχου οριζόντια και στερεώστε το στον τοίχο χρησιμοποιώντας τρεις μακριές βίδες (B1) και ροδέλες (B3). Σφίξτε καλά τις βίδες, αλλά όχι υπερβολικά.



2 – Τοποθέτηση του πάνελ προσαρμογέα τηλεόρασης στην τηλεόραση

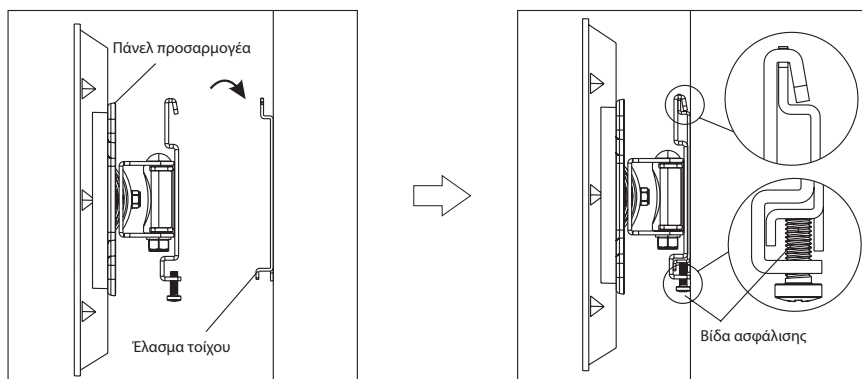
Ελέγξτε πώς είναι διατεταγμένες οι οπές στερέωσης στην πίσω πλευρά της συσκευής τηλεόρασης. Επιλέξτε τις κατάλληλες βίδες για την τηλεόραση. Αφαιρέστε το έλασμα προσαρμογέα τηλεόρασης από το έλασμα τοίχου και προσαρτήστε το στην τηλεόραση χρησιμοποιώντας τέσσερις βίδες (A1–A4) και ροδέλες (A5). Εάν το βάθος των σπειρωμάτων για τη στήριξη της τηλεόρασης είναι πολύ μικρό, συνιστάται η χρήση αποστατών. Σφίξτε καλά τις βίδες, αλλά όχι υπερβολικά.



Προειδοποίηση: Εάν οι οπές στην πλάτη της τηλεόρασης είναι πολύ ρηχές και δεν ταιριάζει καμία από τις παρεχόμενες βίδες σε αυτές, χρησιμοποιήστε κατάλληλες βίδες της επιλογής σας.

3 – Εγκατάσταση του πάνελ προσαρμογέα στο έλασμα τοίχου

Προσαρτήστε το πάνελ προσαρμογέα στο έλασμα τοίχου έτσι ώστε η φλάντζα του προσαρμογέα να βρίσκεται επάνω στις ράγες του ελάσματος τοίχου. Σφίξτε τη βίδα ασφάλισης στις ράγες του ελάσματος τοίχου. Σφίξτε καλά τη βίδα, αλλά όχι υπερβολικά.



ΤΕΧΝΙΚΕΣ ΠΡΟΔΙΑΓΡΑΦΕΣ

Μέγεθος πάνελ:	17" έως 42"
Μέγιστο βάρος τηλεόρασης:	25 κιλά
Συμβατότητα:	VESA 200×200
κλίση εμπρός/πίσω:	-5° έως +10°
Ελάχιστη απόσταση από τον τοίχο:	48 mm

ΧΡΗΣΗ ΚΑΙ ΑΠΟΡΡΙΨΗ ΑΠΟΒΛΗΤΩΝ

Χαρτί περιτυλίγματος και αυλακωτό χαρτόνι – παραδώστε σε σημείο ανακύκλωσης. Μεμβράνη συσκευασίας, σακούλες PE, πλαστικά στοιχεία – πετάξτε σε κάδους ανακύκλωσης πλαστικών.

ΑΠΟΡΡΙΨΗ ΠΡΟΪΟΝΤΩΝ ΣΤΟ ΤΕΛΟΣ ΤΗΣ ΖΩΗΣ ΤΟΥΣ

Το απεικονιζόμενο σύμβολο στο προϊόν ή στη συσκευασία σημαίνει ότι το προϊόν δεν πρέπει να αντιμετωπίζεται ως σύνθετος οικιακό απόβλητο. Παραδώστε το προϊόν στο προβλεπόμενο σημείο για ανακύκλωση. Αποτρέψτε τις αρνητικές επιπτώσεις στην ανθρώπινη υγεία και στο περιβάλλον ανακυκλώνοντας σωστά το προϊόν σας. Η ανακύκλωση συμβάλλει στη διατήρηση των φυσικών πόρων. Για περισσότερες πληροφορίες σχετικά με την ανακύκλωση αυτού του προϊόντος, επικοινωνήστε με τις τοπικές αρχές, τον τοπικό οργανισμό επεξεργασίας απορριμμάτων ή το κατάστημα από το οποίο αγοράσατε το προϊόν.



08/05

Το εγχειρίδιο χειρισμού είναι διαθέσιμο στην τοποθεσία Web www.ecg-electro.eu.

Με την επιφύλαξη αλλαγών στο κείμενο και στις τεχνικές παραμέτρους.

ІНСТРУКЦІЇ З ТЕХНІКИ БЕЗПЕКИ

Уважно прочитайте та зберігайте для подальшого використання!

Для вірного встановлення настінного кріплення зверніться до кваліфікованих професіоналів. Перед встановленням настінного кріплення перевірте зміст набору та зверніться до продавця, якщо деякі компоненти відсутні або пошкоджені. Не використовуйте пошкоджені компоненти!! Використовуйте настінне кріплення виключно за призначенням, зазначеним виробником. Перед встановленням переконайтеся, що стіна може витримати (особливо у відношенні ваги) настінне кріплення. Також переконайтеся, що позаду місця встановлення не проходять ліній живлення, водопроводу та газу. Дотримуйтесь вказаної відстані між телевізором та стіною (в залежності від моделі телевізора). Встановлюйте настінне кріплення у безпечному місці, яке не представляє собою ризик для людей. Після встановлення настінного кріплення та телевізору переконайтеся, що стабільність та безпека є достатніми. Таку перевірку необхідно проводити регулярно кожні 2 місяці.

Обладнання призначено для встановлення на дерев'яні балки або тверді бетонні стіни. Перед встановленням переконайтеся, що поверхня збірки має відповідну вантажопідйомність, здатну витримати загальну вагу телевізору та кріплення. Ніколи не перевищуйте максимальну вантажопідйомність тримача 25 кг разом з кабелями. Цей прилад призначено виключно для домашнього використання. Використання приладу на вулиці може призвести до відмови приладу або отримання травми.

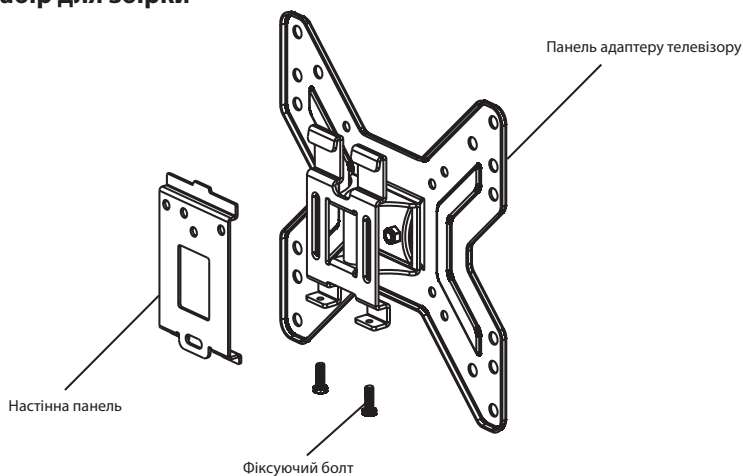
Виробник не несе відповідальності за пошкодження обладнання та отримання травм, викликаних невірною установкою настінного кріплення.

1. Перед встановленням прочитайте інструкції та переконайтеся, що ви зрозуміли їх. Якщо ви не впевнені щодо будь-якої частини процесу встановлення, зверніться до професіоналів для отримання допомоги.

2. Стіна або поверхня, на яку встановлюється кріплення, має витримувати всю вагу настінного кріплення та телевізору. У іншому випадку потрібне укріплення.
3. Встановлення має проводитися щонайменше двома особами та за допомогою механічних механізмів фіксації та відповідних інструментів. У іншому випадку це може призвести до пошкодження або отримання серйозних або летальних травм.
4. Дотримуйтесь всіх інструкції та рекомендацій щодо відповідної вентиляції та вибору місця для встановлення телевізора. Більш детальну інформацію див. у керівництві користувача телевізора.
5. Цей прилад містить маленькі предмети, які у разі вдихання або проковтування можуть призвести до задухи. Тримайте такі предмети подалі від дітей!

ОПИС

Набір для збірки



A1



A2



A3



A4



A5



B1



B2



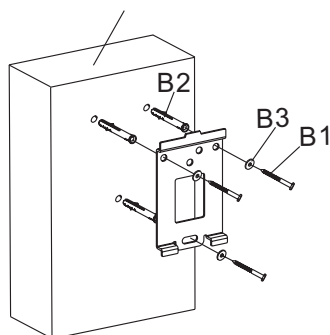
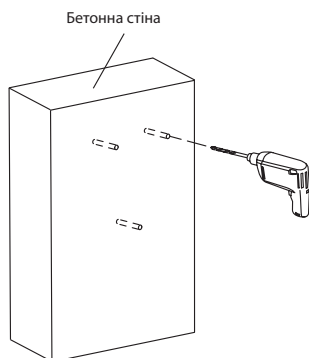
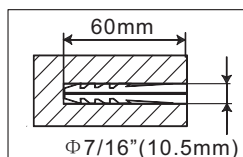
B3

Ідентифікація	Одиниці	Опис
A1	4	Болт M4 × 12 мм
A2	4	Болт M5 × 12 мм
A3	4	Болт M6 × 12 мм
A4	4	Болт M8 × 16 мм
A5	4	Шайба для короткого болту
B1	3	Довгий болт
B2	3	Стержень
B3	3	Шайба для довгого болту

ЗБІРКА

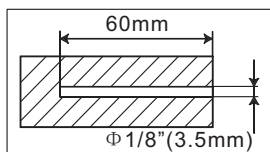
1А – Збірка для бетонної стіни

На стіну прикладіть настінну панель, вирівняйте її положення та використовуйте у якості шаблону, щоб відмітити три отвори. Просверліть три отвори діаметром 10,5 мм та глибиною 60 мм. У отвори вставте три стержні (B2) та зафіксуйте настінну панель на стіні за допомогою довгих гвинтів (B1) та шайб (B3). Обережно затягніть болти, але не занадто.

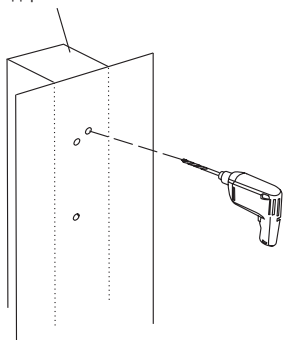


1В – Збірка для дерев'яної балки

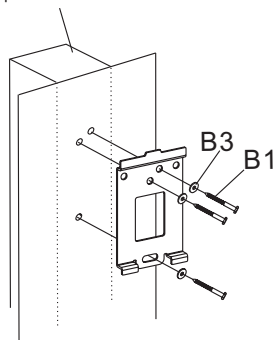
У якості шаблону використовуйте дерев'яну панель. Переконайтеся, що вона рівна, відмітьте три монтажні отвори у дерев'яній балці. Просверліть три отвори діаметром 3,5 мм та глибиною 60 мм. Розташуйте дерев'яну панель горизонтально та зафіксуйте на стіні за допомогою трьох довгих болтів (В1) та шайб (В3). Обережно затягніть болти, але не занадто.



Дерев'яна балка

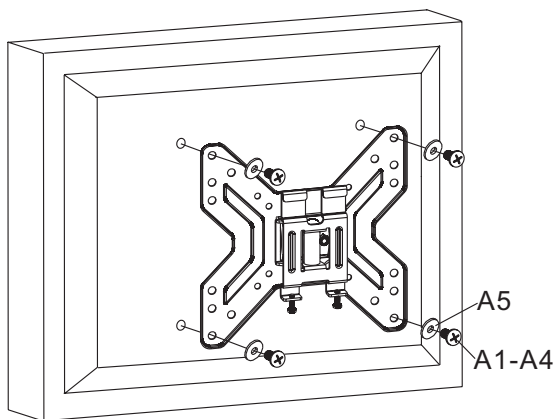


Дерев'яна балка



2 – Встановлення панелі адаптеру телевізору на телевізор

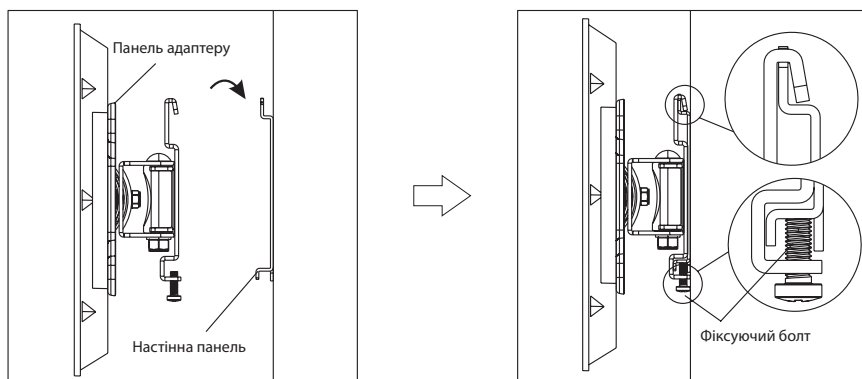
Перевірте, як монтажні отвори розташовані на задній стінці вашого телевізора. Оберіть болти, які відповідають вашому телевізору. Зніміть пластину адаптеру телевізору з настінної панелі та прикріпіть до телевізора за допомогою чотирьох гвинтів (A1-A4) та шайб (A5). Якщо різьблення у кріпленні телевізора занадто мале, ми рекомендуємо використовувати прокладки. Обережно затягніть болти, але не занадто.



Попередження: Якщо отвори на задній стінці вашого телевізора занадто малі та жоден з наданих у комплекті гвинтів не підходить для них, використовуйте відповідні гвинти за вашим вибором.

3 – Встановлення панелі адаптеру на дерев'яну панель

Встановіть панель адаптеру на настінний кронштейн так, щоб фланці адаптеру були розташовані у рейках настінної панелі. Затягніть фіксуючий болт на рейках настінної панелі. Обережно затягніть болт, але не занадто.



ТЕХНІЧНІ СПЕЦИФІКАЦІЇ

Розмір панелі:	від 17" до 42"
Максимальна вага телевізора:	25 кг
Сумісність:	VESA 200×200
Нахил вперед/назад:	від -5° до +10°
Мінімальна відстань від стіни:	48 мм

ВИКОРИСТАННЯ ТА УТИЛІЗАЦІЯ ВІДХОДІВ

Пакувальний папір та гофрований картон - до смітника. Пакувальна фольга, ПЕ коробки, пластикові елементи - до контейнерів для переробки пластику.

УТИЛІЗАЦІЯ ПРОДУКТІВ ПІСЛЯ ЗАВЕРШЕННЯ СТРОКУ ЕКСПЛУАТАЦІЇ

Представлений символ на продукті або упаковці означає, що продукт не повинен викидатися до побутового сміття. Продукт необхідно віднести до спеціального місця для переробки. Вірна переробка продукту попереджує негативний вплив на здоров'я людей та екологію. Переробка вносить свій вклад до збереження природних ресурсів. Для отримання більш детальної інформації про переробку цього продукту зверніться до місцевих органів, організацій з переробки побутових відходів або до магазину, де ви придбали продукт.



08/05

Керівництво користувача доступне у інтернеті за адресою www.ecg-electro.eu.

Текст та технічні параметри можуть бути змінені.

www.ecg-electro.eu

Deutsch

K+B Progres, a.s./AG.
Barbaraweg 2, DE-93413 Cham
Bei Beschwerden rufen Sie die Telefonnummer
09971/4000-6080 an. (Mo – Fr 9:00 – 16:00)

Čeština

K+B Progres, a.s.
U Expertu 91 tel.: +420 272 122 111
250 69 Klíčany e-mail: ECG@kbexpert.cz

Eesti keel

K+B Progres, a.s.
U Expertu 91 tel.: +420 272 122 111
250 69 Klíčany, Czech Rep. e-post: ECG@kbexpert.cz

Hrvatski

K+B Progres, a.s.
U Expertu 91 tel.: +420 272 122 111
250 69 Klíčany, Czech Rep. e-mail: informacije@kbprogres.cz

Bosanski

K+B Progres, a.s.
U Expertu 91 tel.: +420 272 122 111
250 69 Klíčany, Czech Rep. e-mail: informacije@kbprogres.cz

Latviešu valoda

K+B Progres, a.s.
U Expertu 91 tel.: +420 272 122 111
250 69 Klíčany, Czech Rep. e-pasts: ECG@kbexpert.cz

Lietuvių kalba

K+B Progres, a.s.
U Expertu 91 tel.: +420 272 122 111
250 69 Klíčany, Czech Rep. el. paštas: ECG@kbexpert.cz

Magyar

K+B Progres, a.s.
U Expertu 91 tel.: +420 272 122 111
250 69 Klíčany, Czech Rep. e-mail: ECG@kbexpert.cz

Polski

K+B Progres, a.s.
U Expertu 91 tel.: +420 272 122 111
250 69 Klíčany, Czech Rep. e-mail: ECG@kbexpert.cz

Română

K+B Progres, a.s.
U Expertu 91 tel.: +420 272 122 111
250 69 Klíčany, Czech Rep. e-mail: ECG@kbexpert.cz

Slovenčina

Distribútor pre SR: K+B Progres, a. s., organizačná zložka
Mlynské Nivy 71
821 05 Bratislava e-mail: ECG@kbexpert.cz

Slovenščina

K+B Progres, a.s.
U Expertu 91 tel.: +420 272 122 111
250 69 Klíčany, Czech Rep. e-mail: informacije@kbprogres.cz

Srpski

K+B Progres, a.s.
U Expertu 91 tel.: +420 272 122 111
250 69 Klíčany, Czech Rep. e-pošta: informacije@kbprogres.cz

Crnogorski

K+B Progres, a.s.
U Expertu 91 tel.: +420 272 122 111
250 69 Klíčany, Czech Rep. e-pošta: informacije@kbprogres.cz

Ελληνικά

K+B Progres, a.s.
U Expertu 91 τηλ.: +420 272 122 111
250 69 Klíčany, Δημοκρατία της Τσεχίας e-mail: ECG@kbexpert.cz

Українська мова

K+B Progres, a.s.
U Expertu 91 tel.: +420 272 122 111
250 69 Klíčany, Czech Rep. e-mail: ECG@kbexpert.cz

■ The manufacturer takes no responsibility for printing errors contained in the product's user's manual. ■ Der Importeur haftet nicht für Druckfehler in der Bedienungsanleitung des Produkts. ■ Výrobce neručí za tiskové chyby obsažené v návodu k použití výrobku. ■ Tootja ei vastuta toote kasutusjuhendis leiduvate trükkivigade eest. ■ Proizvođač ne snosi odgovornost za tiskarske greške u uputama. ■ Ražotajs neuzņemas atbildību par drukas kļūdām ierīces rokasgrāmatā. ■ Gamintojas neapsiima atsakomybės dėl spausdinimo klaidų, pasitaikančių gaminio naudotojo vadove. ■ A gyártó nem felel a termék használati útmutatójában fellelhető nyomdahibákért. ■ Producent nie ponosi odpowiedzialności za błędy drukarskie w instrukcji obsługi produktu. ■ Producătorul nu își asumă nicio responsabilitate pentru erorile de imprimare conținute în manualul utilizatorului produsului. ■ Dovožca neručí za tlačové chyby obsiahnuté v návode na použitie výrobku. ■ Proizvajalec ne jamči za morebitne tiskovne napake v navodilih za uporabo izdelka. ■ Proizvođač ne preuzima nikakvu odgovornost za štamparske greške sadržane u uputstvu za upotrebu proizvođača. ■ Ο κατασκευαστής δεν φέρει καμία ευθύνη για τα τυπογραφικά σφάλματα που περιέχονται στο εγχειρίδιο χρήστη του προϊόντος. ■ Виробник не несе відповідальності за помилки друку, що містяться в посібнику користувача продукту.