

TTK 175 S / TTK 355 S

NL

VERTALING VAN DE
OORSPRONKELIJKE
GEBRUIKSAANWIJZING
LUCHTONTVOCHTIGER



Inhoudsopgave

Aanwijzingen bij de gebruikshandleiding 2

Veiligheid 2

Informatie over het apparaat 6

Transport en opslag 6

Montage en installeren..... 8

Bediening 11

Nabestelbare accessoires 13

Defecten en storingen 13

Onderhoud 15

Technische bijlagen 19

Recycling 24

Conformiteitsverklaring 24

Aanwijzingen bij de gebruikshandleiding

Symbolen



Gevaar

Dit symbool wijst erop dat er gevaren bestaan voor leven en gezondheid van personen vanwege zeer licht ontvlambaar gas.



Gevaar!

Dit symbool wijst op gevaren door de brandgevaarlijke stof R454C voor het leven en de gezondheid van personen.



Waarschuwing voor elektrische spanning

Dit symbool wijst op gevaren voor het leven en de gezondheid van personen door elektrische spanning.



Waarschuwing

Dit signaalwoord wijst op een gevaar met een middelmatige risicograad, dat indien niet vermeden de dood of zwaar letsel tot gevolg kan hebben.



Voorzichtig

Dit signaalwoord wijst op een gevaar met een lage risicograad, dat indien niet vermeden gering of matig letsel tot gevolg kan hebben.

Let op

Dit signaalwoord wijst op belangrijke informatie (bijv. materiële schade), maar niet op gevaren.



Info

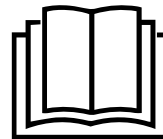
Aanwijzingen met dit symbool helpen u bij het snel en veilig uitvoeren van uw werkzaamheden.



Handleiding opvolgen

Aanwijzingen met dit symbool wijzen u erop dat de gebruiksaanwijzing moet worden opgevolgd.

De actuele versie van de gebruiksaanwijzing en de EU-conformiteitsverklaring, kunt u downloaden via de volgende link:



TTK 175 S



<https://hub.trotec.com/?id=39717>

TTK 355 S



<https://hub.trotec.com/?id=39718>

Veiligheid

Lees deze handleiding vóór het in gebruik nemen / gebruik van het apparaat zorgvuldig en bewaar de handleiding in de directe omgeving van de opstellocatie, resp. het apparaat!



Waarschuwing

Lees alle veiligheidsinstructies en aanwijzingen.

Het niet opvolgen van de veiligheidsinstructies en aanwijzingen kan een elektrische schok, brand en / of ernstig letsel veroorzaken.

Bewaar alle veiligheidsinstructies en aanwijzingen voor later gebruik.

Het apparaat kan door kinderen vanaf 8 jaar en door personen met verminderde geestelijke, sensorische of mentale vaardigheden of een gebrek aan ervaring en / of kennis worden gebruikt, als ze onder toezicht staan of m.b.t. het veilig gebruik van het apparaat zijn geïnstrueerd en de hierdoor ontstane gevaren hebben begrepen.

Kinderen mogen niet met het apparaat spelen. Reiniging en onderhoud door de gebruiker mogen niet door kinderen worden uitgevoerd zonder toezicht.

- Gebruik het apparaat niet in ruimten met explosiegevaar.
- Gebruik het apparaat niet in agressieve atmosferen.
- Plaats het apparaat rechtop en stabiel.

- Laat het apparaat na een vochtige reiniging drogen. Gebruik het niet in natte toestand apparaten of in een in vochtige omgeving.
- Gebruik of bedien het apparaat niet met vochtige of natte handen.
- Stel het apparaat niet bloot aan een gerichte waterstraal.
- Steek nooit voorwerpen of ledematen in het apparaat en gebruik het niet als ontstekingsbron.
- Dek het apparaat tijdens gebruik niet af en transporteer het dan niet.
- Ga niet op het apparaat zitten.
- Het apparaat is geen speelgoed. Houd kinderen en dieren op afstand. Gebruik het apparaat alleen onder toezicht.
- Controleer voor elk gebruik van het apparaat de accessoires en aansluitonderdelen hiervan op mogelijke beschadigingen. Gebruik geen defecte apparaten of apparaatonderdelen.
- Zorg dat alle elektrische kabels buiten het apparaat zijn beschermd tegen beschadigingen (bijv. door dieren). Gebruik het apparaat nooit bij schade aan elektrische kabels of aan de netaansluiting!
- De stroomaansluiting moet voldoen aan de gegeven in het hoofdstuk technische gegevens.
- Steek de netstekker in een volgens de voorschriften gezekerd stopcontact.
- Houd bij het kiezen van verlengsnoeren rekening met het vermogen van het apparaat, de kabellengte en het gebruiksdoel. Rol de verlengkabel volledig uit. Voorkom elektrische overbelastingen.
- Voor aanvang van onderhouds-, verzorgings- of reparatiewerkzaamheden aan het apparaat de stekker uit het stopcontact trekken.
- Schakel het apparaat uit en verwijder het netsnoer uit het stopcontact als u het apparaat niet gebruikt.
- Gebruik het apparaat nooit als u schade aan de netstekker of het netsnoer constateert.
Wordt het netsnoer van dit apparaat beschadigd, moet deze door de fabrikant of de klantendienst hiervan of door een vergelijkbaar gekwalificeerde persoon worden vervangen, zodat gevaren worden voorkomen. Defecte netsnoeren vormen een ernstig gevaar voor de gezondheid!
- Houd bij het opstellen van het apparaat rekening met de minimale afstanden t.o.v. wanden en objecten evenals met de opslag- en gebruiksomstandigheden, volgens hoofdstuk technische gegevens.
- Zorg dat de luchtinlaat en luchtuitlaat vrij zijn.
- Zorg dat de aanzuigzijde altijd vrij is van vuil en losse voorwerpen.
- Verwijder geen veiligheidssymbolen, stickers of etiketten van het apparaat. Houd alle veiligheidssymbolen, stickers en etiketten in een leesbare toestand.
- Transporteer het apparaat uitsluitend rechtop en met een leeggemaakt condensreservoir, resp. lege afvoerslang.
- Voor opslag of transport al het condens aftappen. Drink het niet. Er bestaat gevaar voor de gezondheid!



Veiligheidsinstructies voor apparaten met brandbaar koudemiddel

- Plaats het apparaat alleen in ruimtes waarin eventuele koudemiddelverliezen zich niet kunnen ophopen.
- Plaats het apparaat alleen in ruimten waar geen ontstekingsbron (bijv. open vlammen, ingeschakeld gastoestel of een elektrische kachel) aanwezig is.
- Houd er rekening mee dat het koudemiddel geurloos is.
- Installeer het apparaat alleen in volgens de nationale installatievoorschriften.
- De nationale gasvoorschriften opvolgen.
- Het apparaat TTK 175 S / TTK 355 S alleen installeren, bedienen en opslaan in een ruimte met een oppervlak van meer dan 4 m².
- Het apparaat zo opslaan, dat geen mechanische schade kan ontstaan.
- Houd er rekening mee dat aangesloten kanalen geen ontstekingsbron mogen bevatten.
- R290 is een koudemiddel dat voldoet aan de Europese milieuvorschriften. Onderdelen van het koelcircuit mogen niet worden doorboord.
- R454C heeft een laag GWP (Global Warming Potential) van 146 en een ODP (Ozonafbreekpotentiaal) van 0.
- De maximale koudemiddelvulhoeveelheid in de technische gegevens aanhouden.
- Niet doorboren en geen branders gebruiken.
- Gebruik geen andere dan de door de fabrikant aanbevolen middelen om het ontdooiproces te versnellen.
- Iedereen die aan het koudemiddelkringloop werkt, moet een vaardigheidsbewijs van een bevoegde instantie kunnen tonen, die de competentie in de veilige omgang met koudemiddelen op basis van een in de industrie bekende procedure aantoonst.
- Servicewerkzaamheden mogen uitsluitend volgens de voorschriften van de fabrikant worden uitgevoerd. Is voor de onderhouds- en servicewerkzaamheden ondersteuning van meer personen noodzakelijk, moet de persoon die geschoold is in de omgang met brandbare koudemiddelen de werkzaamheden continu bewaken.

- Ongeventileerde ruimten waarin het apparaat wordt geïnstalleerd, gebruikt of opgeslagen, moeten dusdanig zijn gebouwd dat eventuele koudemiddelverliezen zich niet kunnen ophopen. Zo wordt brand- of explosiegevaar door ontsteking van het koudemiddel door elektrische kachels, fornuizen of andere ontstekingsbronnen vermeden.
- De gehele koudemiddelkringloop is een onderhoudsvrij, hermetisch gesloten systeem en mag alleen door gespecialiseerde bedrijven op het gebied van koude- en klimaattechniek of door Trotec worden onderhouden, resp. gerepareerd.

Bedoeld gebruik

Gebruik het apparaat uitsluitend voor het drogen en ontvochtigen van de ruimtelucht volgens de technische gegevens.

Tot het bedoeld gebruik behoren:

- het ontvochtigen en drogen van:
 - woon-, slaap-, douche- en kelderruimten
 - spoelkeukens, weekendhuisjes, caravans, boten
- het continu drooghouden van:
 - magazijnen, archieven, laboratoria, garages
 - zwem-, was- en kleedruimten, etc.

Niet bedoeld gebruik

- Plaats het apparaat niet op een natte resp. overstromde ondergrond.
- Leg geen voorwerpen, zoals kledingstukken op het apparaat.
- Gebruik het apparaat niet in de buitenlucht.
- Eigenhandige constructieve wijzigingen, evenals aan- of ombouwwerkzaamheden aan het apparaat zijn verboden.
- Elk ander gebruik en andere bediening dan is opgenomen in deze handleiding is verboden. Bij het negeren hiervan vervalt elke aansprakelijkheid en aanspraak op garantie.

Persoonlijke kwalificaties

Personen die dit apparaat gebruiken moeten:

- zich bewust zijn van de gevaren die bij werkzaamheden met en aan elektrische apparaten in vochtige omgeving ontstaan.
- de gebruiksaanwijzing, vooral het hoofdstuk veiligheid hebben gelezen en begrepen.

Onderhoudswerkzaamheden waarvoor het openen van de behuizing noodzakelijk is, mogen uitsluitend door gespecialiseerde bedrijven op het gebied van koel- en koudetechniek of door Trotec worden uitgevoerd.

Veiligheidssymbolen en plaatjes op het apparaat

Let op

Verwijder geen veiligheidssymbolen, stickers of etiketten van het apparaat. Houd alle veiligheidssymbolen, stickers en etiketten in een leesbare toestand.

De volgende veiligheidssymbolen en plaatjes zijn aangebracht op het apparaat:

TTK 175 S

WARNING • WARNUNG • ATTENTION

DE Das Gerät muss in einem Raum mit einer Grundfläche größer als 4 m² aufgestellt, betrieben und gelagert werden.

EN Appliance shall be installed, operated and stored in a room with floor area larger than 4 m².

FR L'appareil doit être installé, utilisé et entreposé dans une pièce avec une surface supérieure à 4 m².



TTK 355 S

WARNING • WARNUNG • ATTENTION

DE Das Gerät muss in einem Raum mit einer Grundfläche größer als 4 m² aufgestellt, betrieben und gelagert werden.

EN Appliance shall be installed, operated and stored in a room with floor area larger than 4 m².

FR L'appareil doit être installé, utilisé et entreposé dans une pièce avec une surface supérieure à 4 m².



Handleiding opvolgen

Dit symbool wijst u erop dat de bedieningshandleiding moet worden opgevolgd.



Reparatiehandleiding opvolgen

Verwijderings-, onderhouds- en reparatiewerkzaamheden aan het koudemiddelcircuit mogen uitsluitend volgens de voorschriften van de fabrikant worden doorgevoerd door personen met een diploma. Een desbetreffende reparatiehandleiding is op verzoek verkrijgbaar bij de fabrikant.

Restgevaaren



Gevaar

Natuurlijk koudemiddel propaan (R290)!

H220 – Zeer licht ontvlambaar gas.

H280 – Bevat gas onder druk; kan ontploffen bij verwarming.

P210 – Verwijderd houden van warmte/vonken/open vuur/hete oppervlakken en andere ontstekingsbronnen. Niet roken.

P377 – Brand door lekkend gas: niet blussen, tenzij het lek veilig gedicht kan worden.

P410+P403 – Tegen zonlicht beschermen en op een goed geventileerde plaats bewaren.

Let op

Gebruik het apparaat nooit zonder geplaatst luchtfilter! Zonder luchtfilter vervuult het apparaat inwendig, hierdoor kan de capaciteit worden verminderd en het apparaat worden beschadigd.

Gedrag bij noodgevallen

1. Schakel het apparaat uit.
2. Bij noodgevallen het apparaat scheiden van de netvoeding: De netstekker van het aansluitkabel uit het stopcontact verwijderen door de stekker vast te pakken.
3. Sluit een defect apparaat niet opnieuw aan op de netaansluiting.



Gevaar!

Koudemiddel R454C!

H220 – Zeer licht ontvlambaar gas.

H280 – Bevat gas onder druk; kan ontploffen bij verwarming.

P210 – Verwijderd houden van warmte/vonken/open vuur/hete oppervlakken en andere ontstekingsbronnen. Niet roken.

P381 – Alle ontstekingsbronnen wegnemen als dat veilig gedaan kan worden.

P403 – Op een goed geventileerde locatie bewaren.



Waarschuwing voor elektrische spanning

Werkzaamheden aan elektrische onderdelen mogen alleen door een geautoriseerd gespecialiseerd bedrijf worden uitgevoerd!



Waarschuwing voor elektrische spanning

Trek voor alle werkzaamheden aan het apparaat de netstekker uit het stopcontact!

De netstekker van het netsnoer uit het stopcontact trekken door de stekker vast te pakken.



Waarschuwing

Van dit apparaat kunnen gevaren uitgaan als het ondeskundig of niet volgens het bedoeld gebruik wordt gebruikt door niet geïnstrueerde personen! Zorg dat wordt voldaan aan de persoonlijke kwalificaties!



Waarschuwing

Het apparaat is geen speelgoed en hoort niet in kinderhanden.



Waarschuwing

Verstikkingsgevaar!

Laat het verpakkingsmateriaal niet achteloos rondslingeren. Voor kinderen kan dit gevaarlijk speelgoed zijn.

Informatie over het apparaat

Beschrijving van het apparaat

Via het condensatieprincipe zorgt het apparaat voor de automatische luchtontvochtiging van ruimten.

De ventilator zuigt de vochtige ruimtelucht aan via de luchtinlaat door het luchtfilter, de verdamper en door de daar achter liggende condensor. Bij de koude verdamper wordt de ruimtelucht tot onder het dauwpunt afgekoeld. De in de lucht opgenomen waterdamp slaat als condens, resp. rijp neer op de verdamperlamellen. Bij de condensor wordt de ontvochtigde, afgekoelde lucht licht verwarmd en weer uitgeblazen. De zo bereide, droge lucht wordt weer gemengd met de ruimtelucht. Door de doorlopende circulatie van de ruimtelucht door het apparaat, wordt de luchtvochtigheid in de opstelruimte verminderd.

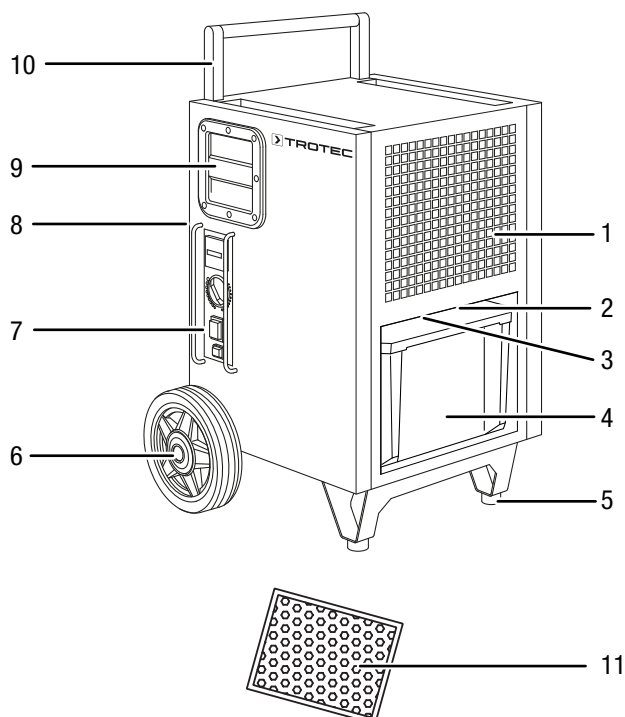
Afhankelijk van de luchttemperatuur en de relatieve luchtvochtigheid, druppelt het gecondenseerde water doorlopend of alleen tijdens de ontdoofasen via de geïntegreerde afvoeraansluiting in het daaronder geplaatste condensreservoir. Dit is uitgerust met een vlotter voor het meten van het vulpeil.

Optioneel kan het condenswater via een slang aan de condensaansluiting worden afgevoerd.

Het apparaat maakt het verlagen van de relatieve luchtvochtigheid tot ca. 30% mogelijk.

Het apparaat is voorzien van een bedieningselement voor de bediening en controle van de werking.

Overzicht van het apparaat



Nr.	Aanduiding
1	Luchtinlaat
2	Aansluiting voor optionele condenspomp
3	Slangaansluiting voor condensafvoerslang
4	Condensreservoir
5	Opstelvoeten
6	Transportwielen
7	Bedieningselement
8	Luchtuitlaat
9	Draaggreep
10	Transportgreep
11	Luchtfilter

Transport en opslag

Let op

Het apparaat kan beschadigd raken als het niet correct wordt opgeslagen of getransporteerd.

De informatie m.b.t. het transport en de opslag van het apparaat opvolgen.

Transport

Het apparaat is voor een eenvoudig transport voorzien van een transportgreep en twee transportwielen.

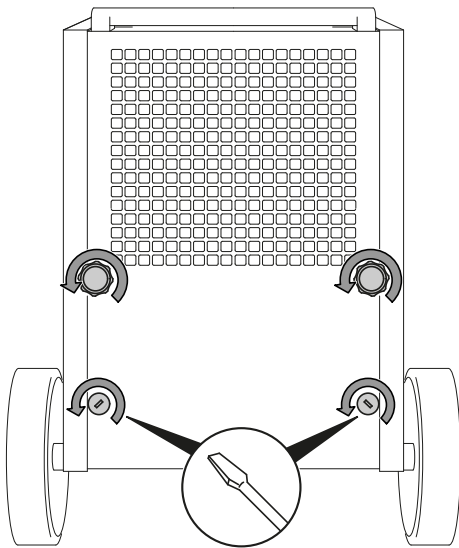
Vóór elk transport de volgende instructies opvolgen:

- Schakel het apparaat uit.
- De stekker van het netsnoer uit het stopcontact trekken door de stekker vast te pakken.
- Het resterende condens uit het apparaat en de condensafvoerslang verwijderen (zie hoofdstuk onderhoud).
- Gebruik het netsnoer niet als trektoew.
- Kantel het apparaat niet meer dan 45°, omdat anders het apparaat beschadigd kan raken.
- Rol het apparaat alleen over vlakke en gladde oppervlakken.

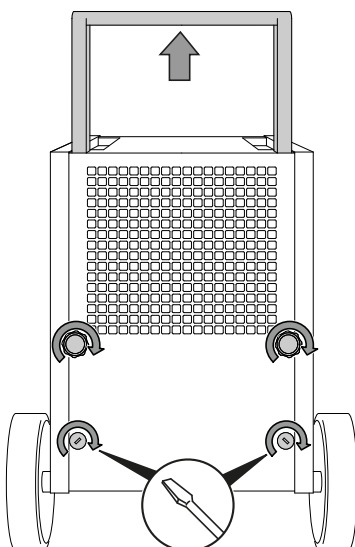
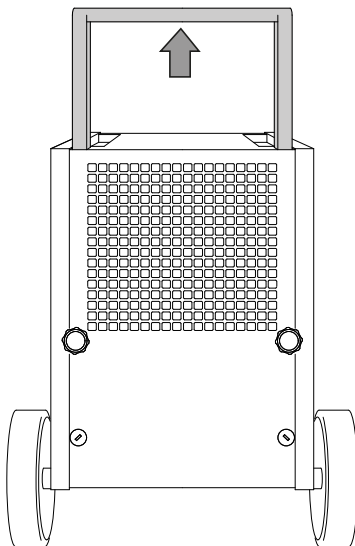
Let op

De beide onderste bouten hoeven slechts één keer na het uitpakken van het apparaat te worden losgeschroefd en na het verstellen van de transportgreep weer worden gemonteerd.

Transportgreep bij levering



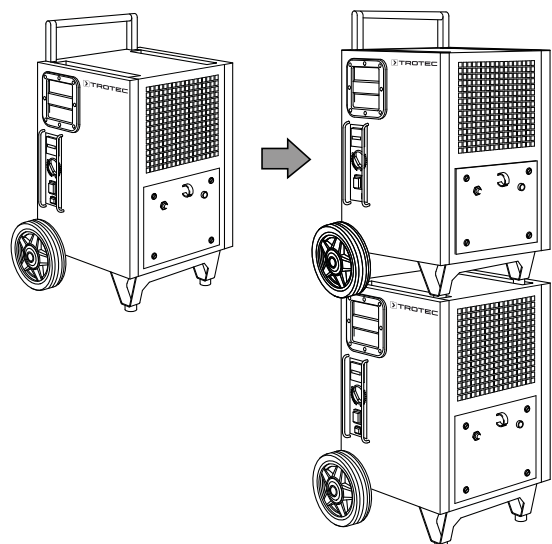
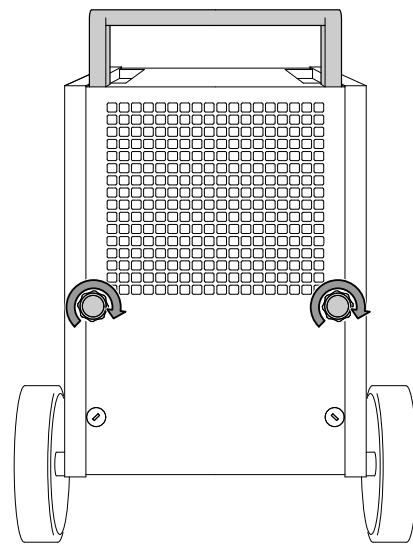
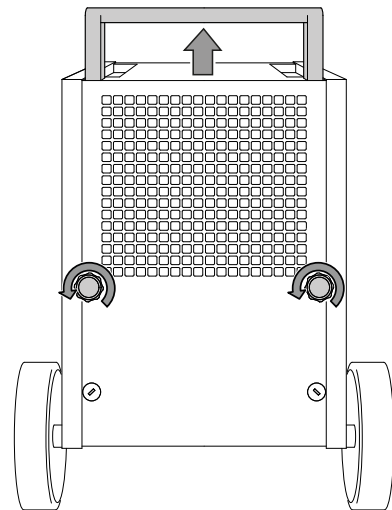
Transportgreep in transportstand



Tijdens het transport de volgende instructies opvolgen:

- De transportgreep met beide handen vastpakken en kantel het apparaat zo, dat het met de transportwielen kan worden verplaatst.
- Transporteer het apparaat naar de gebruikslocatie.

Apparaat stapelen



Na elk transport de volgende instructies opvolgen:

- Plaats het apparaat na het transport rechtop.
- Na een liggend transport het apparaat 12 tot 24 uur stil laten staan, zodat het koudemiddel zich kan verzamelen in de compressor. Het apparaat pas na 12 tot 24 uur weer inschakelen! Anders kan de compressor beschadigd raken en het apparaat niet meer werken. In dit geval vervalt elke aanspraak op garantie.

Opslag

Vóór elke opslag de volgende aanwijzingen opvolgen:

- Het resterende condens uit het apparaat en de condensafvoerslang verwijderen (zie hoofdstuk onderhoud).
- De stekker van het netsnoer uit het stopcontact trekken door de stekker vast te pakken.
- Eventuele condenswaterresten aftappen.

Houd bij het niet gebruiken van het apparaat rekening met de volgende opslagcondities:

- Het apparaat alleen opslaan in een ruimte met een oppervlak van meer dan 4 m².
- Bewaar het apparaat alleen in ruimten waar geen ontstekingsbron (bijv. open vlammen, ingeschakeld gastoestel of een elektrische kachel) aanwezig is.
- droog en tegen vocht en hitte beschermd
- rechtopstaand op een positie die beschermd is tegen stof en direct zonlicht
- evt. met een hoes tegen indringen van stof beschermen
- geen andere apparaten of voorwerpen op het apparaat plaatsen, zodat beschadigingen aan het apparaat worden voorkomen

Montage en installeren

Leveromvang

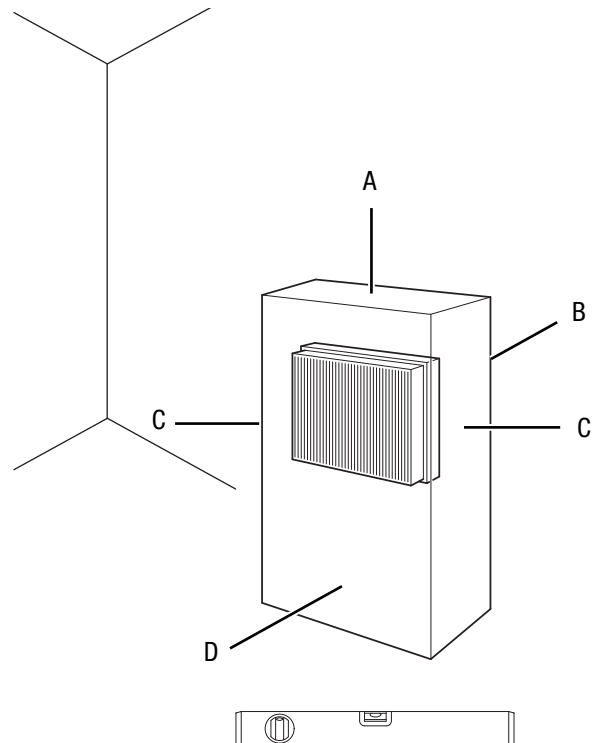
- 1 x apparaat
- 1 x luchtfilter
- 1 x condensafvoerslang, diameter 19 mm
- 1 x handleiding

Apparaat uitpakken

1. Open de doos en het apparaat hieruit halen.
2. Verwijder de verpakking volledig van het apparaat.
3. Het netsnoer volledig afwikkelen. Controleer of het netsnoer niet is beschadigd en beschadig het niet bij het afwikkelen.

In gebruik nemen

Houd bij het opstellen van het apparaat rekening met de minimale afstanden t.o.v. wanden en objecten, volgens hoofdstuk technische gegevens.



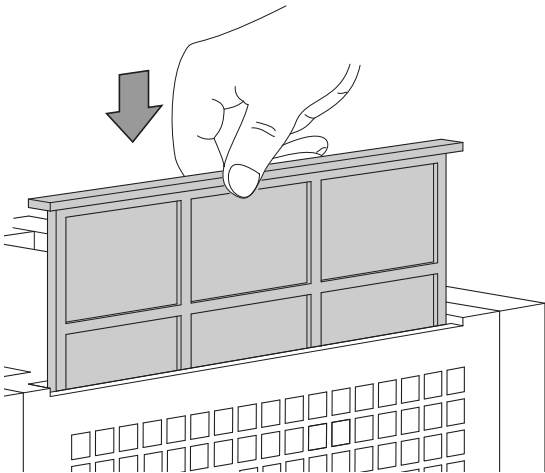
- Controleer de toestand van het netsnoer voordat het apparaat weer in gebruik wordt genomen. Bij twijfel aan de probleemloze toestand hiervan, contact opnemen met de klantendienst.
- Plaats het apparaat alleen in ruimtes waarin eventuele koudemiddelverliezen zich niet kunnen ophopen.
- Plaats het apparaat alleen in ruimten waar geen ontstekingsbron (bijv. open vlammen, ingeschakeld gastoestel of een elektrische kachel) aanwezig is.
- Plaats het apparaat rechtop en stabiel.
- Voorkom struikelgevaar bij het leggen van het netsnoer, resp. andere elektrische snoeren, vooral bij het opstellen van het apparaat middenin een ruimte. Gebruik snoerbruggen.
- Zorg dat verlengsnoeren volledig zijn uit-/afgerold.
- Houd bij het opstellen van het apparaat voldoende afstand t.o.v. warmtebronnen.
- Zorg dat gordijnen of andere objecten de luchtstroom niet hinderen.
- Vooral bij het opstellen van het apparaat in natte omgevingen, het apparaat in de gebouwinstallatie volgens de voorschriften afzekeren met een geschikte aardlekschakelaar (FI-automaat).

Luchtfilter plaatsen

Let op

Gebruik het apparaat nooit zonder geplaatst luchtfilter!
Zonder luchtfilter vervuult het apparaat inwendig,
hierdoor kan de capaciteit worden verminderd en het
apparaat worden beschadigd.

- Zorg voor het inschakelen dat het luchtfilter is geïnstalleerd.



Condensreservoir plaatsen

- Zorg dat de vlotter correct is geplaatst in het condensreservoir.
- Controleer of het condensreservoir leeg is en correct is geplaatst.

Installeren van de condenspomp (optioneel)

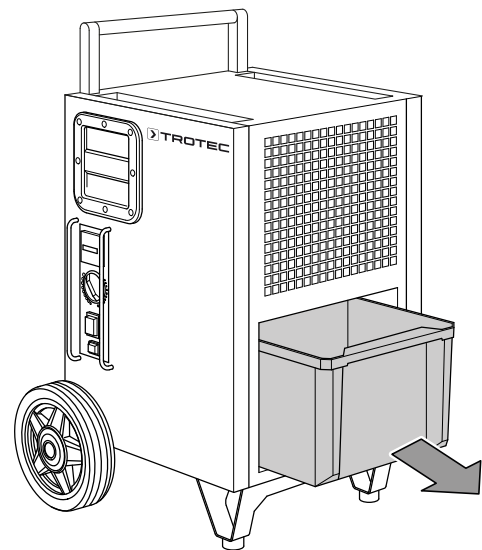


Info

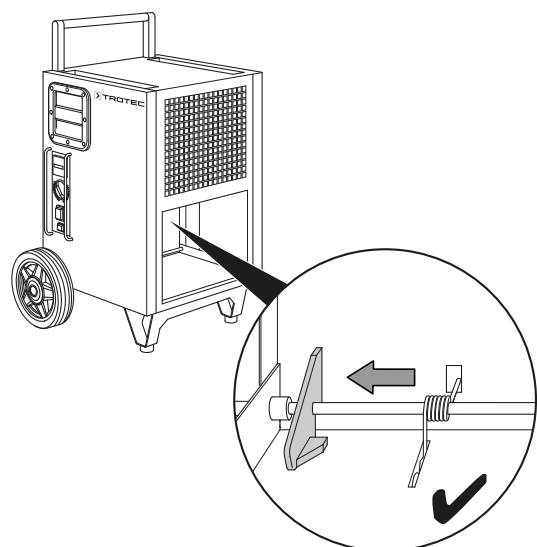
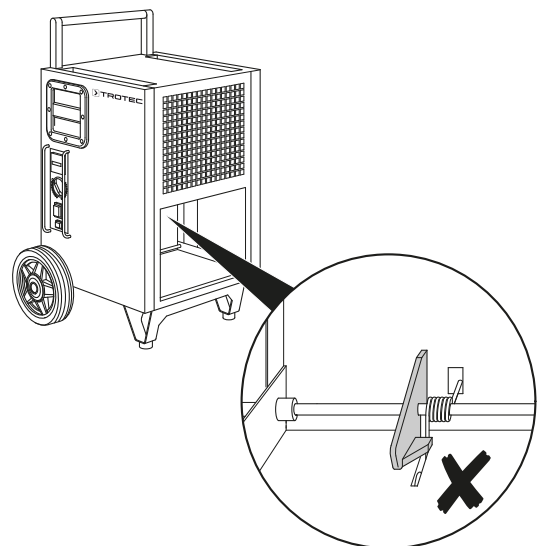
Gebruikt u het apparaat met een condenspomp via de TTKwic-interface samen met de Qube, moet de Qube altijd ingeschakeld en klaar voor gebruik zijn, zodat de pomp verder werkt.

Pompt de interne pomp van de Qube niet, kan het in de Qube verzamelde condens door de aanzuigslang uit het reservoir weer terug in de vloer lopen.

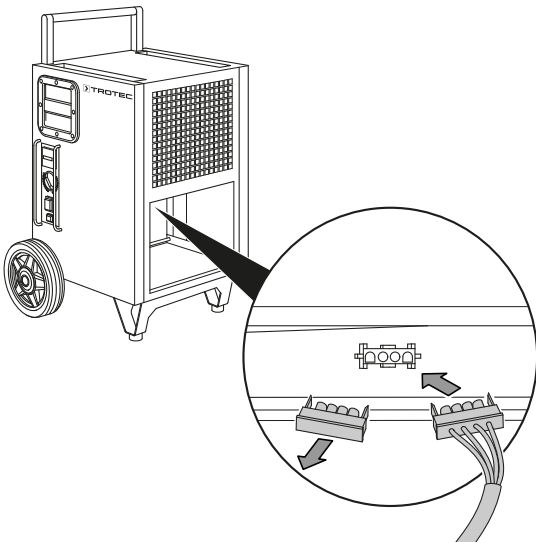
1.



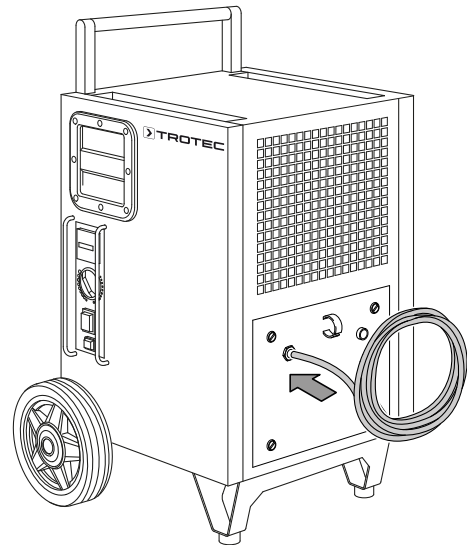
2.



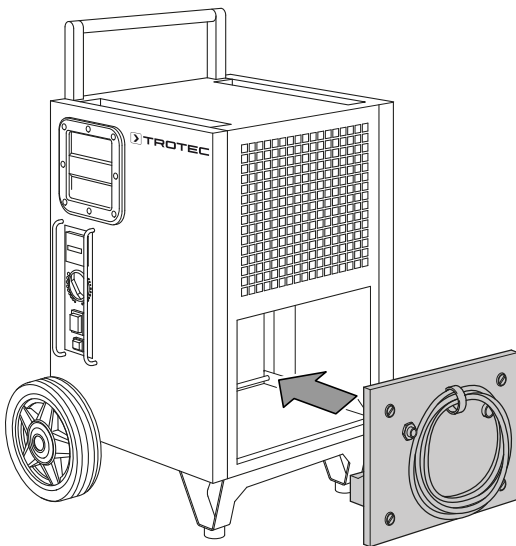
3.



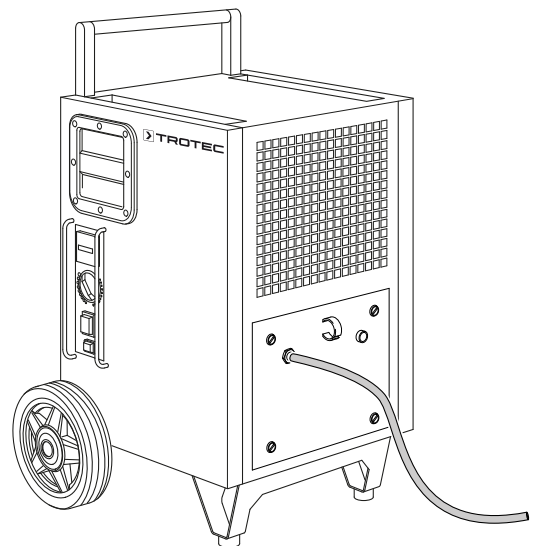
6.



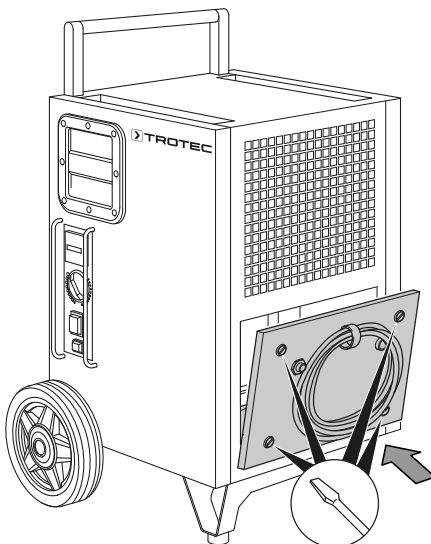
4.



7.



5.

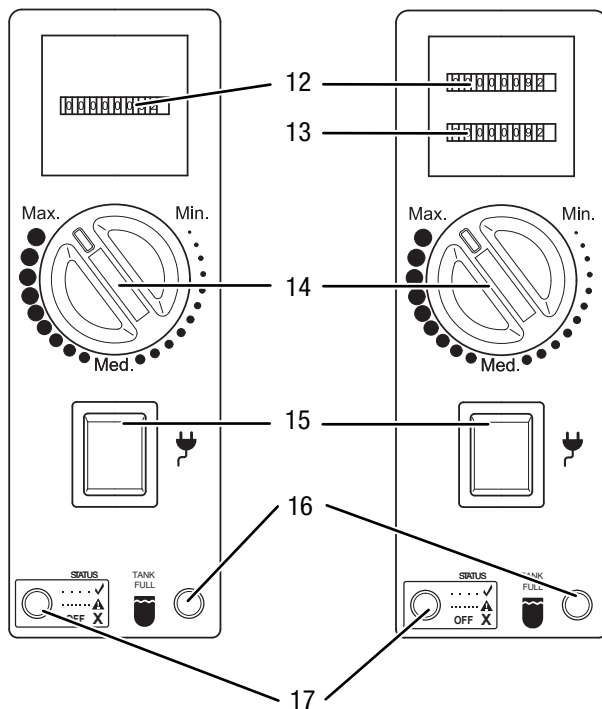


Netsnoer aansluiten

- Steek de netstekker in een volgens de voorschriften afgezekerd stopcontact.

Bediening

Bedieningselement

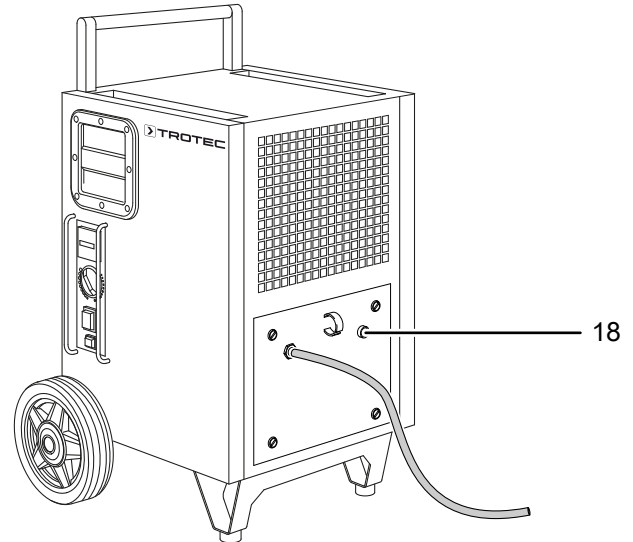


Nr.	Aanduiding	Betekenis
12	Bedrijfsurenteller	Weergave van bedrijfsuren
13	Kilowattuurmeter, MID-gecertificeerd (optioneel)	Weergave van energieverbruik
14	Draaischakelaar	Keuze relatieve ruimteluchtvochtigheid
15	Netschakelaar	Apparaat in- en uitschakelen: Brandt, als het apparaat is ingeschakeld
16	LED Condensreservoir vol	Wordt bij vol of niet correct geplaatst condensreservoir weergegeven
17	LED Status	Toont de bedrijfsstatus en foutmeldingen

Het apparaat is optioneel verkrijgbaar met een bedieningselement met dubbele teller (zie afbeelding rechtsboven). De dubbele teller registreert te bedrijfsuren en het energieverbruik en is gecertificeerd volgens MID (Measuring Instruments Directive - Richtlijn 2004/22/EG). De kWh-weergave is vanuit de fabriek geïjkt en kan worden gebruikt voor verrekening. Neem hiervoor contact op met de Trotec-klantenservice.

Tijdens normaal bedrijf knippert de LED *Status* (17) één keer per seconde. Mocht de LED sneller knipperen of permanent, resp. helemaal niet branden, is er sprake van een storing, zie hoofdstuk defecten en storingen.

Condenspomp (optioneel)



Nr.	Aanduiding	Betekenis
18	Toets Condenspomp	Condenspomp in- en uitschakelen voor restwaterafvoer

Het apparaat kan optioneel gebruikt worden met een condenspomp (zie hoofdstuk installeren van de condenspomp (optioneel)). Neem hiervoor contact op met de Trotec-klantenservice.

Apparaat inschakelen en in bedrijf nemen

1. Zorg dat de condensafvoerslang correct is aangesloten op het apparaat en onbeschadigd is.
2. Zet een opvangreservoir met voldoende inhoud (min. 20 liter, aanbevolen wordt een speciekuip van 60 liter) naast het apparaat en leg het slanguiteinde hierin. Controleer regelmatig het vulpeil van het reservoir.
3. Zorg dat de condensafvoerslang altijd afloopt.
4. Steek de netstekker in een volgens de voorschriften afgezekerd stopcontact.
5. Schakel het apparaat in met de netschakelaar (15).
6. Controleer of het lampje in de netschakelaar (15) brandt.
7. Regel de ruimteluchtvochtigheid met de draaischakelaar (14).

Bedrijfsmodus continubedrijf

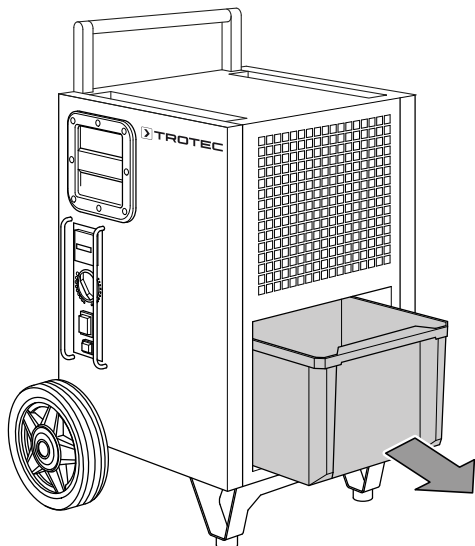
Bij continubedrijf ontvochtigt het apparaat de lucht continu en onafhankelijk van het vochtgehalte. Voor het starten van continubedrijf, de draaischakelaar (14) naar max. draaien.

Bedrijf met slang aan de condens aansluiting

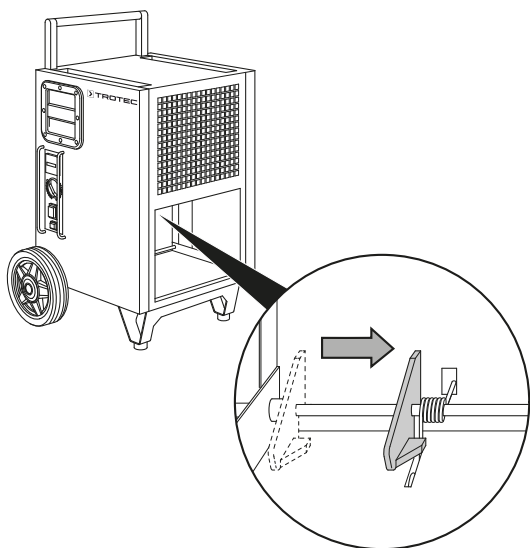
Voor langdurig bedrijf of onbewaakte ontvochtiging, moet de meegeleverde condensafvoerslang worden aangesloten op het apparaat.

- ✓ Een geschikte slang (diameter: 19 mm) ligt klaar.
- ✓ Het apparaat is uitgeschakeld.

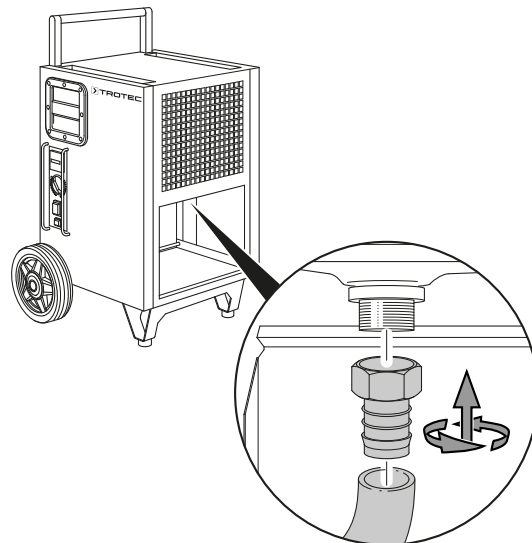
1. Verwijder het condensreservoir.



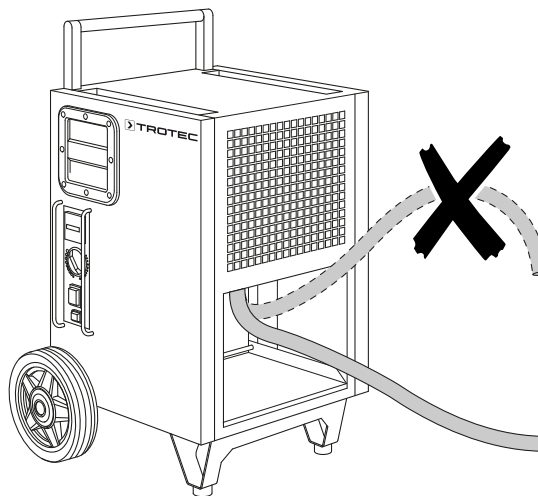
2. De veer volgens de afbeelding terugschuiven.



3. Controleer of de slang correct op de aansluiting zit. Deze volgens de afbeelding op de apparaataansluiting schroeven.



4. Het andere uiteinde van de slang naar een geschikte afvoer (bijv. afvoerputje of een voldoende groot opvangreservoir) leiden. Zorg dat de slang niet wordt geknikt.



Verwijder de slang als het condens weer moet worden opgevangen via het condensreservoir. Laat de slang voor het opslaan drogen. De slang kan in elke willekeurige bedrijfsmodus worden aangesloten voor permanent gebruik.

Automatisch ontdooien

Is de ruimtetemperatuur lager dan 11 °C, bevriest de verdampertijdens het ontvochtigen. Het apparaat zal dan een automatische ontdooiing uitvoeren. De duur van het ontdooien kan variëren.

- Het apparaat tijdens het automatisch ontdooien niet uitschakelen. De netstekker niet uit het stopcontact trekken.

Temperatuurbegrenzing (oververhittingsbeveiliging)

Het apparaat is uitgerust met een temperatuurbegrenzing. Zo wordt bijv. de compressor beveiligd tegen oververhitting.

- Bovenste temperatuurgrens: +35 °C +/- 2 °C
- Onderste temperatuurgrens: -3 °C +/- 2 °C

Komt de omgevingstemperatuur boven of onder deze grenzen, schakelt het apparaat de compressor automatisch uit en blijft alleen de ventilator draaien. Deze eigenschap beschermt het apparaat tegen overbelasting, omdat het apparaat extreem wordt belast bij hoge temperaturen en hoge luchtvochtigheid. Bovendien is een droging bij dergelijk hoge temperaturen niet meer economisch en vormt een risico voor de inventaris van de te drogen ruimte. Houd er graag rekening mee dat de uitschakeling werkt met een inschakelhysterese van -2 °C.



Info

De compressor start altijd met vertraging. Dit dient ter bescherming van de compressor en zorgt voor een langere levensduur. Bij het verwijderen van het condensreservoir uit het apparaat en het weer terugplaatsen na het legen, schakelt de compressor met een vertraging van ca. 3 min weer in. Deze vertraging is ook actief tijdens optioneel hygrostaatbedrijf. Neemt de ruimteluchtvochtigheid toe via de instelling van de voorkeuzeschakelaar, schakelt de compressor pas na een tijdsvertraging weer in. De ventilator draait altijd door, onafhankelijk van de compressor. Alleen als het condensreservoir is verwijderd, schakelt de compressor uit.

Buiten gebruik stellen



Waarschuwing voor elektrische spanning

Raak de netstekker niet aan met vochtige of natte handen.

- Schakel het apparaat uit.
- De stekker van het netsnoer uit het stopcontact trekken door de stekker vast te pakken.
- Indien nodig het condensreservoir legen.
- Reinig het apparaat volgens het hoofdstuk onderhoud.
- Het apparaat opslaan volgens het hoofdstuk opslag.

Nabestelbare accessoires



Waarschuwing

Gebruik alleen accessoires en hulpapparaten die in de gebruiksaanwijzing zijn opgegeven.

Het gebruik van andere dan in de gebruiksaanwijzing aanbevolen werktgereedschappen of andere accessoires kan letselgevaar opleveren.

Aanduiding	Artikelnummer
Luchtfilter TTK 175 S	7.160.000.007
Luchtfilter TTK 355 S	7.160.000.008
Condenspomp extern	6.100.003.030
Beschermkap TTK 175 S	6.100.003.105
Beschermkap TTK 355 S	6.100.003.110

Defecten en storingen

Het apparaat is tijdens de productie meerdere keren op een goede werking getest. Mochten er desondanks storingen ontstaan, controleer het apparaat dan op basis van de volgende lijst.

Het apparaat start niet:

- Controleer de netaansluiting.
- Controleer het netsnoer en de netstekker op beschadigingen.
- Controleer de afzekering van de gebouwinstallatie.
- Controleer het vulpeil van het condensreservoir, indien nodig leegmaken. De LED *Condensreservoir* (16) mag niet gaan branden.
- Controleer of het condensreservoir goed is geplaatst.
- Controleer de ruimtetemperatuur. Houd rekening met het toegestane werkbereik van het apparaat volgens de technische gegevens.
- Controleer de vlotter in het condensreservoir op vervuilingen. Indien nodig het condensreservoir reinigen. De vlotter moet soepel bewegen.

Het apparaat werkt, maar er is geen condensvorming:

- Controleer de vlotter in het condensreservoir op vervuilingen. Indien nodig het condensreservoir reinigen. De vlotter moet soepel bewegen.
- Controleer de ruimtetemperatuur. Houd rekening met het toegestane werkbereik van het apparaat volgens de technische gegevens.
- Controleer of de relatieve ruimteluchtvochtigheid overeenkomt met de technische gegevens.
- Controleer het luchtfilter op vervuilingen. Het luchtfilter indien nodig reinigen, resp. vervangen.

- Controleer de condensor uitwendig op vervuilingen (zie hoofdstuk onderhoud). Laat een vervuilde condensor reinigen door een gespecialiseerd bedrijf of door Trotec.
- Het apparaat kan net een automatische ontthooing uitvoeren. Tijdens automatische ontthooing vindt geen ontvochtiging plaats.

Het apparaat maakt herrie, resp. trilt:

- Controleer of het apparaat rechtop en stabiel staat.

Condenslekkage:

- Controleer het apparaat op lekkages.

De compressor start niet:

- Controleer de ruimtetemperatuur. Houd rekening met het toegestane werkbereik van het apparaat volgens de technische gegevens.
- Controleer of de oververhittingsbeveiliging van de compressor is geactiveerd. Scheid het apparaat van het stroomnet en laat het ca. 10 minuten afkoelen, voor het weer aansluiten op het stroomnet.
- Het apparaat kan net een automatische ontthooing uitvoeren. Tijdens automatisch ontthooien vindt geen ontvochtiging plaats.

Het apparaat wordt zeer heet, maakt herrie, resp. capaciteit daalt:

- Controleer de luchtinlaten en het luchtfilter op vervuilingen. Verwijder uitwendige vervuilingen.
- Controleer het apparaat uitwendig op vervuilingen (zie hoofdstuk onderhoud). Laat een inwendig vervuild apparaat reinigen door een gespecialiseerd bedrijf op het gebied van koel- en koudetechniek of door Trotec.

Werkt uw apparaat na deze controles nog niet probleemloos?

Neem contact op met de klantenservice. Breng het apparaat voor reparatie naar een gespecialiseerd bedrijf op het gebied van koel- en koudetechniek of naar Trotec.

Foutcodes

De LED *Status* (17) kan tijdens bedrijf de volgende toestanden weergeven:

Foutmelding	Betekenis	Maatregel
1 keer branden / seconde	Normaal bedrijf	Geen maatregelen nodig
5 keer branden / seconde	De temperatuur ligt boven of onder de limiet.	De temperatuur moet zich binnen de bedrijfstemperatuur bevinden, zie technische gegevens.
	De luchtvochtigheid heeft het schakelpunt bereikt.	Het apparaat schakelt weer in als de ingesteld luchtvochtigheid wordt overschreden.
Permanent branden	Er is sprake van een algemeen probleem.	Graag contact opnemen met de klantenservice.
Brandt niet		

Onderhoud

Onderhoudsintervallen

Onderhouds- en verzorgingsinterval	Elke keer voor het in gebruik nemen	Indien nodig	Minimaal elke 2 weken	Minimaal elke 4 weken	Minimaal elke 6 maanden	Minimaal jaarlijks
Aanzuig- en uitblaasopeningen op vervuilingen en vreemde objecten controleren, indien nodig reinigen	X			X		
Uitwendige reiniging		X				X
Visuele controle van het inwendige van het apparaat op vervuilingen		X				X
Luchtfilter op vervuilingen en vreemde objecten controleren, indien nodig reinigen resp. vervangen	X		X			
Luchtfilter vervangen					X	
Op beschadigingen controleren	X					
Bevestigingsschroeven controleren		X				X
Proefdraaien						X
Condensreservoir en/of afvoerslang leegmaken		X				

Onderhouds- en verzorgingsrapport

Apparaattype:

Apparaatnummer:

Onderhouds- en verzorgingsinterval	1	2	3	4	5	6	7	8	9	10	11	12	13	14	15	16
Aanzuig- en uitblaasopeningen op vervuilingen en vreemde objecten controleren, indien nodig reinigen																
Uitwendige reiniging																
Visuele controle van het inwendige van het apparaat op vervuilingen																
Luchtfilter op vervuilingen en vreemde objecten controleren, indien nodig reinigen resp. vervangen																
Luchtfilter vervangen																
Op beschadigingen controleren																
Bevestigingsschroeven controleren																
Proefdraaien																
Condensreservoir en/of afvoerslang leegmaken																
Opmerkingen																

1. Datum: Handtekening:	2. Datum: Handtekening:	3. Datum: Handtekening:	4. Datum: Handtekening:
5. Datum: Handtekening:	6. Datum: Handtekening:	7. Datum: Handtekening:	8. Datum: Handtekening:
9. Datum: Handtekening:	10. Datum: Handtekening:	11. Datum: Handtekening:	12. Datum: Handtekening:
13. Datum: Handtekening:	14. Datum: Handtekening:	15. Datum: Handtekening:	16. Datum: Handtekening:

Werkzaamheden voor aanvang van het onderhoud



Waarschuwing voor elektrische spanning

Raak de netstekker niet aan met vochtige of natte handen.

- Schakel het apparaat uit.
- De stekker van het netsnoer uit het stopcontact trekken door de stekker vast te pakken.



Waarschuwing voor elektrische spanning

Werkzaamheden waarvoor het openen van de behuizing noodzakelijk is, mogen uitsluitend door geautoriseerde vakbedrijven of door Trotec worden uitgevoerd.

Motorcondensator

Let op

Na 10.000 bedrijfsuren moet de motorcondensator worden vervangen!

Koudemiddelkringloop



Gevaar

Natuurlijk koudemiddel propaan (R290)!

H220 – Zeer licht ontvlambaar gas.

H280 – Bevat gas onder druk; kan ontploffen bij verwarming.

P210 – Verwijderd houden van warmte/vonken/open vuur/hete oppervlakken en andere ontstekingsbronnen. Niet roken.

P377 – Brand door lekkend gas: niet blussen, tenzij het lek veilig gedicht kan worden.

P410+P403 – Tegen zonlicht beschermen en op een goed geventileerde plaats bewaren.



Gevaar!

Koudemiddel R454C!

H220 – Zeer licht ontvlambaar gas.

H280 – Bevat gas onder druk; kan ontploffen bij verwarming.

P210 – Verwijderd houden van warmte/vonken/open vuur/hete oppervlakken en andere ontstekingsbronnen. Niet roken.

P381 – Alle ontstekingsbronnen wegnemen als dat veilig gedaan kan worden.

P403 – Op een goed geventileerde locatie bewaren.

- De gehele koudemiddelkringloop is een onderhoudsvrij, hermetisch gesloten systeem en mag alleen door gespecialiseerde bedrijven op het gebied van koude- en klimaattechniek of door Trotec worden onderhouden, resp. gerepareerd.

Veiligheidssymbolen en plaatjes op het apparaat

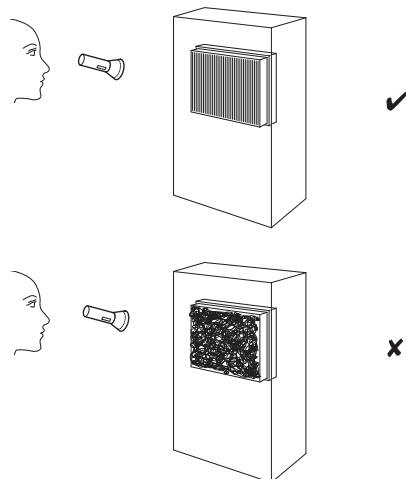
Controleer regelmatig de veiligheidssymbolen en plaatjes op het apparaat. Vervang onleesbare veiligheidssymbolen!

Behuizing reinigen

Reinig de behuizing met een vochtige, zachte en pluisvrije doek. Zorg dat geen vocht in de behuizing komt. Zorg dat elektrische onderdelen niet in contact komen met vocht. Gebruik geen agressieve reinigingsmiddelen, bijv. reinigingssprays, oplosmiddelen, alcoholhoudende reinigingsmiddelen of schuurmiddelen voor het bevochtigen van de doek.

Visuele controle van het inwendige van het apparaat op vervuilingen

1. Verwijder het luchtfilter.
2. Schijn met een zaklamp in de openingen van het apparaat.
3. Controleer het inwendige van het apparaat op vervuilingen.
4. Ziet u een dikke stoflaag, laat dan het inwendige van het apparaat reinigen door een gespecialiseerd bedrijf op het gebied van koel- en koudetechniek of door Trotec.
5. Plaats het luchtfilter weer.



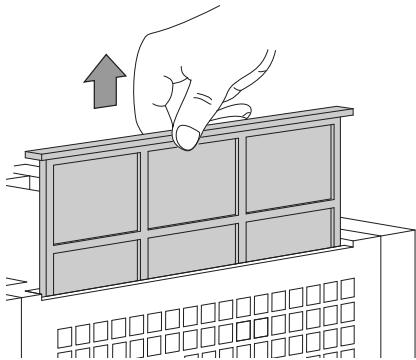
Luchtfilter reinigen

Let op

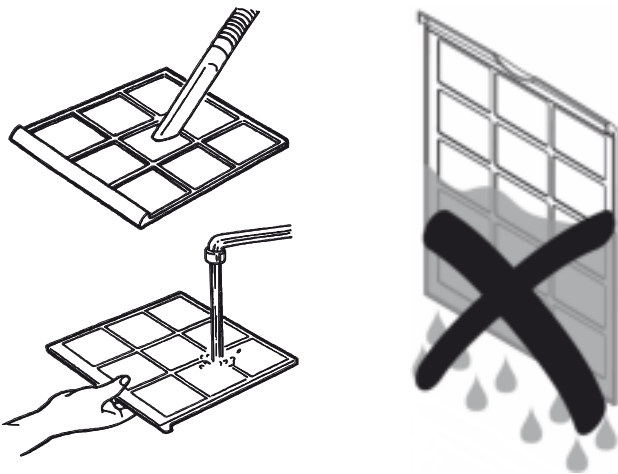
Controleer of het luchtfilter niet versleten of beschadigd is. De hoeken en randen van het luchtfilter mogen niet zijn vervormd of afgerond. Controleer voor het weer plaatsen van het luchtfilter of het onbeschadigd en droog is!

Het luchtfilter moet worden gereinigd, zodra het vervuild is. Dit is bijv. merkbaar aan een gereduceerde capaciteit (zie hoofdstuk defecten en storingen).

1. Verwijder het luchtfilter uit het apparaat.



2. Maak het filter schoon met een zachte, licht bevochtigde, pluisvrije doek. Is het filter sterk vervuild, maak het dan schoon met warm water, vermengd met een neutraal reinigingsmiddel.



3. Laat het filter volledig drogen. Plaats geen natte filters in het apparaat!
4. Plaats het luchtfilter weer in het apparaat.

Condensreservoir legen

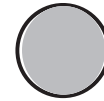


Info

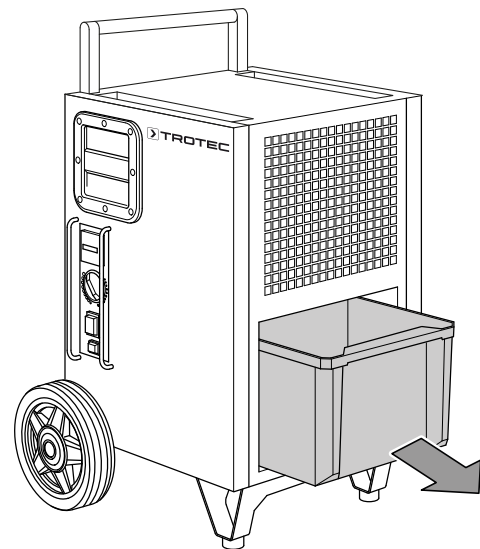
De compressor start altijd met vertraging. Dit dient ter bescherming van de compressor en zorgt voor een langere levensduur. Bij het verwijderen van het condensreservoir uit het apparaat en het weer terugplaatsen na het legen, schakelt de compressor met een vertraging van ca. 3 min weer in. Deze vertraging is ook actief tijdens optioneel hygrostaatbedrijf. Neemt de ruimteluchtvochtigheid toe via de instelling van de voorkeuzeschakelaar, schakelt de compressor pas na een tijdsvertraging weer in. De ventilator draait altijd door, onafhankelijk van de compressor. Alleen als het condensreservoir is verwijderd, schakelt de compressor uit.

- 1.

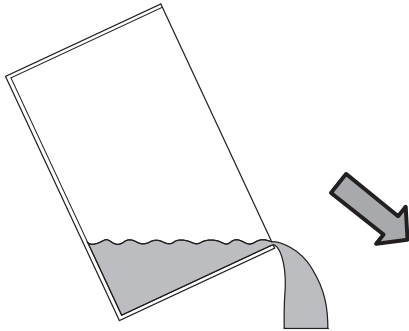
TANK
FULL



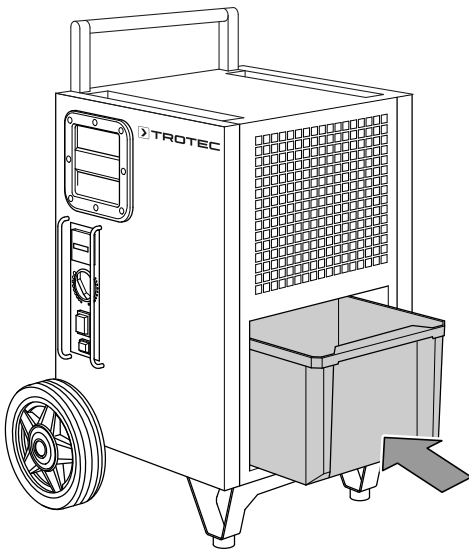
- 2.



3.



4.



Is het condensreservoir vol of niet correct geplaatst, brandt de LED *Condensreservoir* (16). Compressor en ventilator schakelen uit.

Activiteiten na het onderhoud

Wilt u het apparaat verder gebruiken:

- Het apparaat weer aansluiten door de netstekker in het stopcontact te steken.

Gebruikt u het apparaat langere tijd niet:

- Het apparaat opslaan volgens het hoofdstuk opslag.

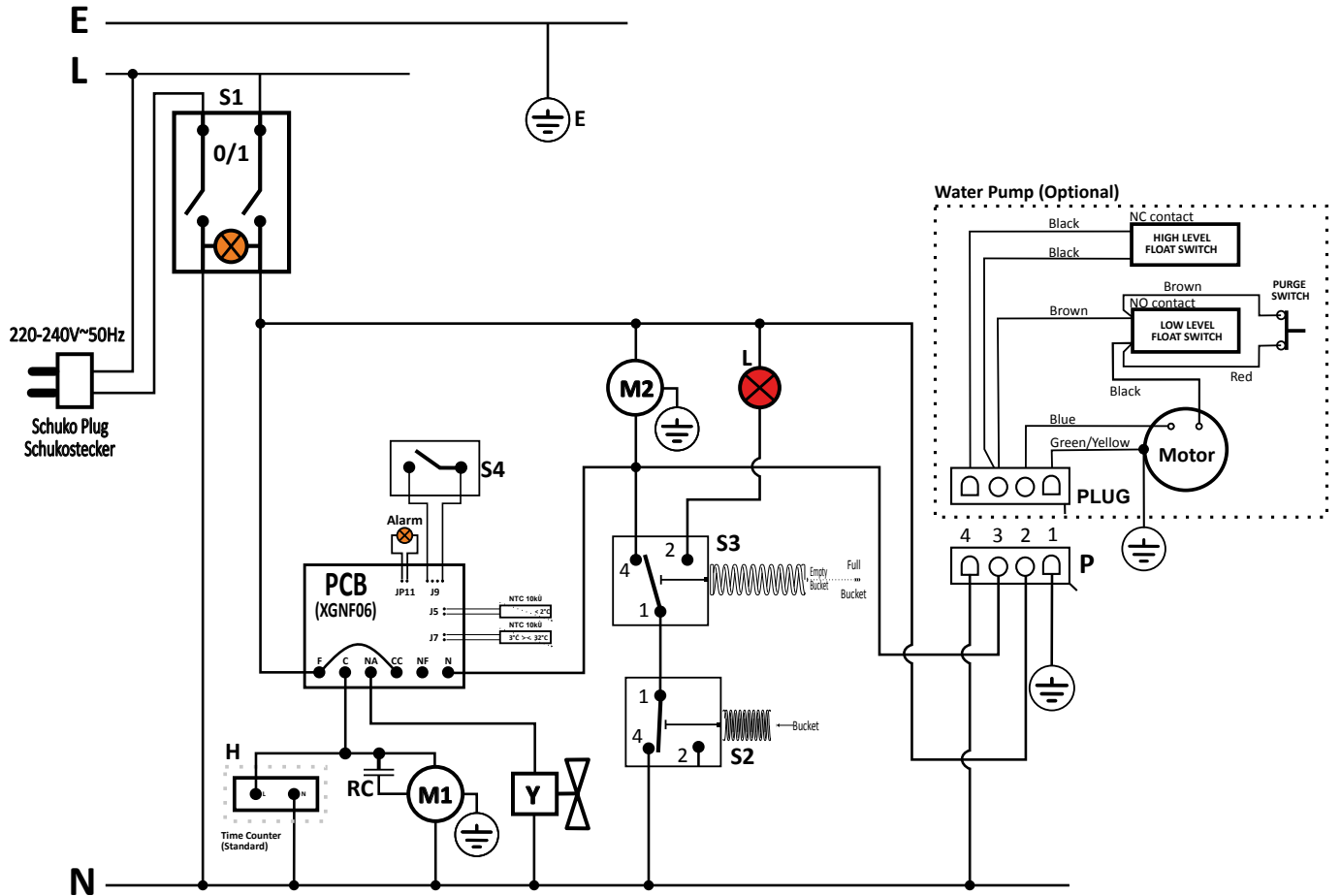
Technische bijlagen
Technische gegevens

Parameter	Waarde		
	TTK 175 S	TTK 175 S	TTK 355 S
Model	TTK 175 S	TTK 175 S	TTK 355 S
Artikelnummer	1.120.000.157	1.120.000.159	1.120.000.163
Ontvochtigingscapaciteit bij 30 °C / 80 % r.v.	40 l / 24 uur	40 l / 24 uur	55 l / 24 uur
Ontvochtiger capaciteit, max.	50 l / 24 uur	50 l / 24 uur	70 l / 24 uur
Werkbereik (temperatuur)	5 °C – 32 °C	5 °C – 32 °C	5 °C – 32 °C
Werkbereik relatieve luchtvochtigheid	50 % - 90 % r.v.	50 % - 90 % r.v.	50 % - 90 % r.v.
Toegestane druk max.	3,1 MPa	3,1 MPa	1,8 MPa
Druk zuigzijde	1,1 MPa	1,1 MPa	0,5 MPa
Druk uitlaatzijde	3,1 MPa	3,1 MPa	1,8 MPa
Luchtdebiet	580 m ³ /uur	580 m ³ /uur	1.000 m ³ /uur
Netaansluiting	220-240 V / 50 Hz	110 / 230 V ~ 50 Hz	220-240 V / 50 Hz
Opgenomen vermogen, max.	0,6 kW	0,6 kW	1,3 kW
Nominale stroom	2,8 A	5,7 / 2,7 A	6 A
Waterreservoir opvangcapaciteit	6 l	6 l	6 l
Koudemiddel	R290 (propan)	R290 (propan)	R454C (F-gas)
Koudemiddelhoeveelheid	150 g	150 g	650 g
GWP-factor	3	3	146
CO ₂ -equivalent	0,00045 t	0,00045 t	0,09490 t
Geluidsdruk niveau LpA (1 m; volgens DIN 45635-01-KL3)	52 dB(A)	52 dB(A)	54 dB(A)
Afmetingen (lengte x breedte x hoogte)	390 x 380 x 643 mm	390 x 380 x 643 mm	390 x 380 x 725 mm
Minimale afstand t.o.v. wanden / objecten			
boven (A):	50 cm	50 cm	50 cm
achter (B):	50 cm	50 cm	50 cm
zijkant (C):	50 cm	50 cm	50 cm
voorkant (D):	50 cm	50 cm	50 cm
Gewicht	35 kg	39 kg	39 kg

Aansluitschema

Met bedrijfsurenteller

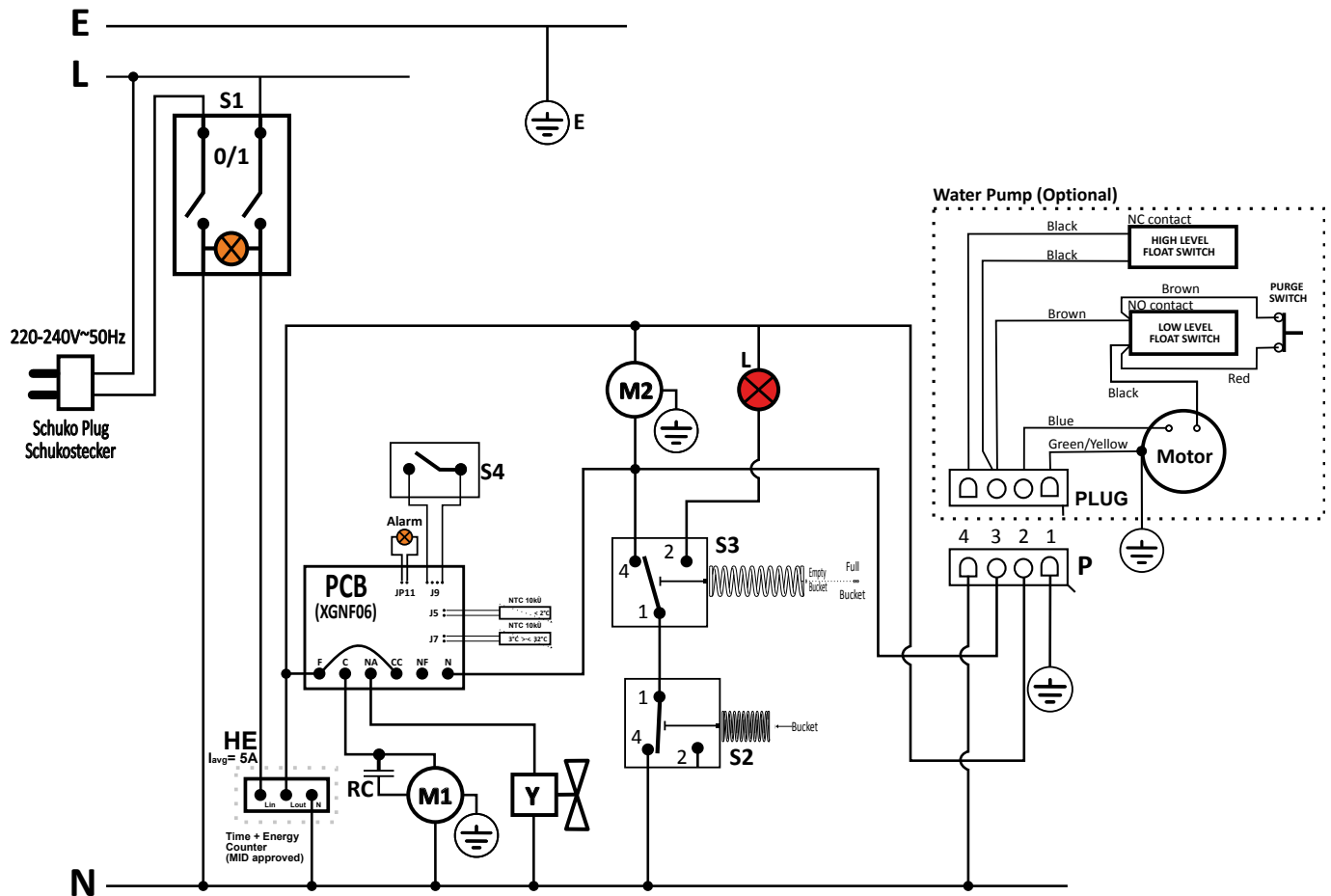
Wiring diagram with tank present & full tank & condensates pump resetting the PCB
Hour counter just counting the compressor operation time



- E - Earthing / Erdung
- N - Common Line / Gemeinsame
- L - Line / Außenleiter
- S1 - On-Off Switch / Geräteschalter 0/1
- S2 - Micro switch (Tank Presence) / Mikroschalter Wippe Vollstand (Tank Präsenz)
- S3 - Micro Switch (Tank Full) / Mikroschalter Wippe Vollstand (Behälter voll)
- S4 - Humidistat / Hygrostat
- L - Red lamp (Tank full) / Signalleuchte " rot " (Behälter voll)
- M1 - Compressor / Kompressor
- M2 - Fan motor / Lüftermotor
- Y - Two Way Valve / Abtau-Magnetventil
- RC - Running Capacitor / Motorbetriebskondensator
- H - Time Counter (Standard) / Zeit Zähler (Standard)
- P - Water Pump Socket / Wasserpumpe Stockdose

Met bedrijfsurenteller en MID-meter

Wiring diagram with tank present & full tank & condensates pump resetting the PCB
Counter counting energy and time downstream the main switch



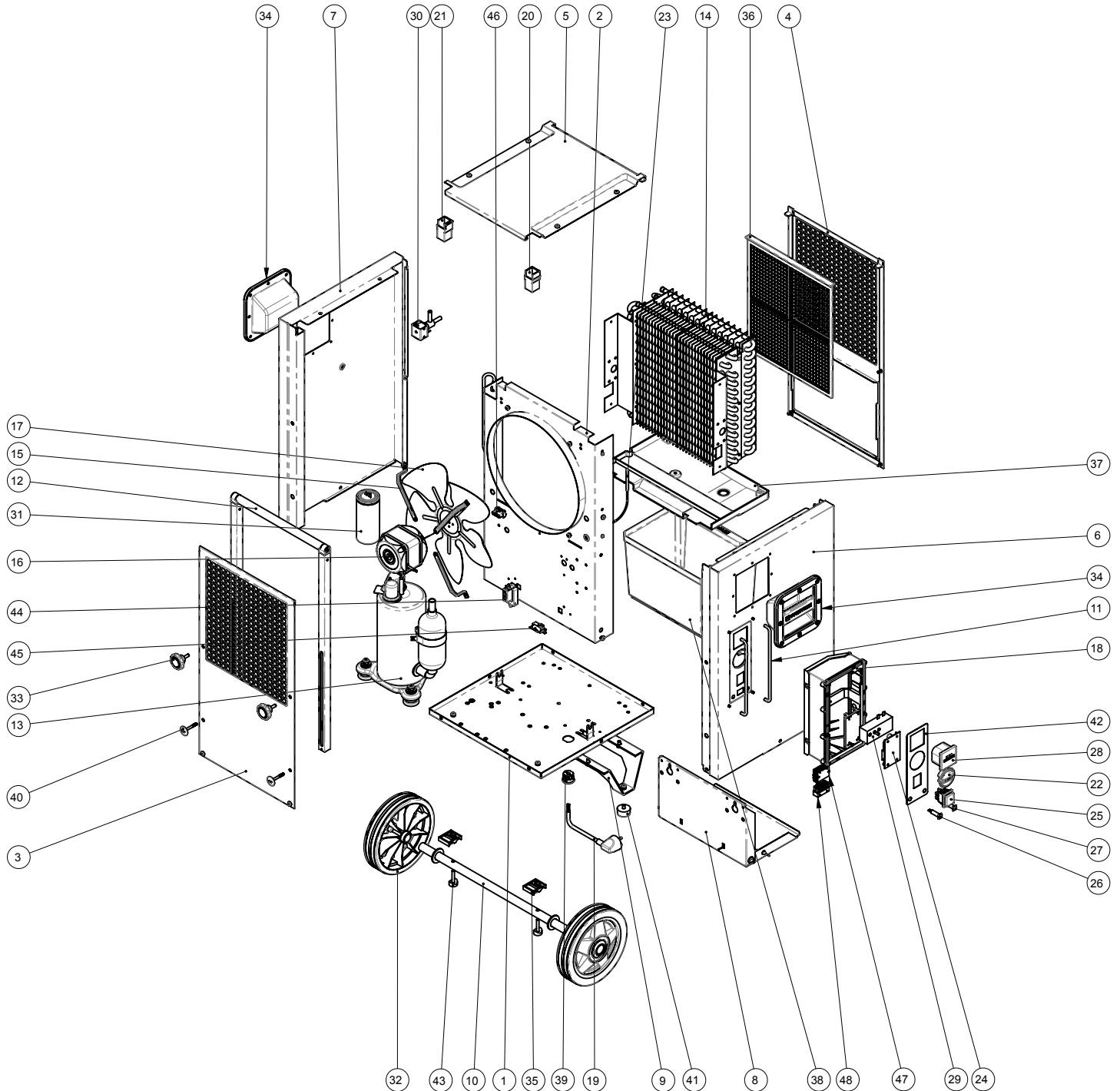
- E - Earthing / Erdung
- N - Common Line / Gemeinsame
- L - Line / Außenleiter
- S1 - On-Off Switch / Geräteschalter 0/1
- S2 - Micro switch (Tank Presence) / Mikroschalter Wippe Vollstand (Tank Präsenz)
- S3 - Micro Switch (Tank Full) / Mikroschalter Wippe Vollstand (Behälter voll)
- S4 - Humidistat / Hygrostat
- L - Red lamp (Tank Presence) / Signalleuchte " rot " (Tank Präsenz)
- M1 - Compressor / Kompressor
- M2 - Fan motor / Lüftermotor
- Y - Two Way Valve / Abtau-Magnetventil
- RC - Running Capacitor / Motorbetriebskondensator
- HE - Time + Energy Counter (Optional) / Zeit + Energie Zähler (Zusätzliche)
- P - Water Pump Socket / Wasserpumpe Stockdose

Explosietekening



Info

De positienummers van de reserveonderdelen verschillen van de in de gebruiksaanwijzing gebruikte positienummers van de onderdelen.



Reserveonderdeellijst

Nr.	Reserveonderdeel	Nr.	Reserveonderdeel	Nr.	Reserveonderdeel
1	Baseplate	17	Fan blade	33	Star type knob
2	Main frame	18	Control's box	34	Plastic Handle
3	Air inlet grille	19	Power supply cable	35	Axle's saddle
4	Air outlet grille	20	Right tubular sliding guide	36	Dust Filter
5	Top panel	21	Left tubular sliding guide	37	Condensates water pan
6	Control's side panel	22	Humidistat knob	38	Water Tank
7	Left panel	23	Defrost sensor	39	Cable gland
8	Water tank baseplate (complete set)	24	Electronic controller	40	Handle security pin
9	Structural foot	25	Main switch	41	Rubber feet
10	Wheel's axle	26	Electronic controller status LED	42	Control panel sticker
11	Control's protection bars	27	Tank full alarm lamp	43	Axle's saddle spacer
12	Handle	28	Time counter	44	Mechanical switch set
13	Compressor	29	Hygostat	45	Microswitch
14	Heat exchanger	30	Defrost valve coil	46	Condensates pump socket
15	Fan motor brackets	31	Running capacitor	47	Control's box internal wiring
16	Fan motor	32	Wheel	48	Unit's internal wiring

Recycling



Het symbool met een doorgestreepte vuilnisbak op een elektrisch of elektronisch apparaat geeft aan, dat het aan het eind van de levensduur niet mag worden weggegooid met het huishoudelijk afval. Voor kosteloze retournering zijn er inzamelpunten voor oude elektrische en elektronische apparaten bij u in de buurt. De adressen kunt u opvragen bij uw gemeente. U kunt zich via onze website <https://de.trotec.com/shop/> informeren over meer door ons aangeboden retourmogelijkheden.

Door het gescheiden inzamelen van oude elektrische en elektronische apparaten worden recycling, materiaalhergebruik, resp. andere vormen van hergebruik van oude apparaten mogelijke gemaakt. Ook worden zo negatieve gevolgen bij de recyclen van de mogelijk in de apparaten opgenomen gevaarlijke stoffen voor het milieu en voor de menselijke gezondheid voorkomen.

Het apparaat werkt met een gefluorideerd broeikasgas, dat gevaarlijk kan zijn voor het milieu en kan bijdragen aan de opwarming van de aarde, als het in de atmosfeer komt.

Meer informatie vindt u op het typeplaatje.

Het in het apparaat aanwezige koudemiddel vakkundig laten recyclen volgens de nationale wetgeving.

Laat het in het apparaat aanwezige koudemiddel propaan vakkundig recyclen volgens de nationale wetgeving door bedrijven met de betreffende certificering (Europese afvalcatalogus 160504).

Conformiteitsverklaring

Dit is een inhoudelijke weergave van de conformiteitsverklaring. De ondertekende conformiteitsverklaring kunt u vinden bij <https://hub.trotec.com/?id=39717>.

Conformiteitsverklaring

In het kader van de EG-Machinerichtlijn 2006/42/EG, bijlage II deel 1 paragraaf A

Hierbij verklaren wij, Trotec GmbH, dat de hierna aangeduide machine is ontwikkeld, geconstrueerd en geproduceerd in overeenstemming met de eisen van de EG-Machinerichtlijn in de versie 2006/42/EG.

Productmodel / product: TTK 175 S / TTK 355 S

Producttype: luchtontvochtiger

Bouwjaar vanaf: 2020

Van toepassing zijnde EU-Richtlijnen:

- 2011/65/EU: 1-7-2011
- 2014/30/EU: 29-3-2014
- 2012/19/EU: 24-7-2012
- 2015/863/EU

Toegepaste geharmoniseerde normen:

- EN 60335-1:2012
- EN 60335-1:2012/AC:2014
- EN 60335-1:2012/A11:2014
- EN 60335-1:2012/A13:2017
- EN 60335-2-40:2003
- EN 60335-2-40:2003/A11:2004
- EN 60335-2-40:2003/A12:2005
- EN 60335-2-40:2003/A1:2006
- EN 60335-2-40:2003/AC:2006
- EN 60335-2-40:2003/A2:2009
- EN 60335-2-40:2003/AC:2010
- EN 60335-2-40:2003/A13:2012
- EN 60335-2-40:2003/A13:2012/AC:2013
- EN 61000-3-2:2014
- EN 61000-3-3:2013

Toegepaste nationale normen en technische specificaties:

- IEC 60335-1:2010
- IEC 60335-1:2010/AMD1:2013
- IEC 60335-1:2010/AMD2:2016
- IEC 60335-2-40:2018
- IEC 61000-3-2:2018
- IEC 61000-3-3:2013
- IEC 61000-3-3:2013/AMD:2017
- EN 55014-1:2017
- CISPR 14-1:2016
- EN 55014-2:2015
- CISPR 14-2:2015

Samensteller en naam van gevolmachtigde voor de technische documentatie:

Trotec GmbH

Grebener Straße 7, D-52525 Heinsberg

Telefoon: +49 2452 962-400

E-mail: info@trotec.de

Plaats en datum van opstelling:

Heinsberg, 5-3-2020

Detlef von der Lieck, bedrijfsleider

Trotec GmbH

Grebener Str. 7
D-52525 Heinsberg

☎ +49 2452 962-400

☎ +49 2452 962-200

✉ info@trotec.com

www.trotec.com