



# 'Infra-Rufus'

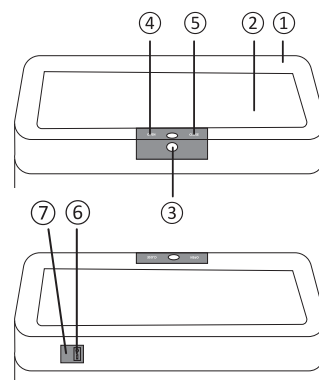
## GEbruikersHANDLEIDING

### TECHNISCHE SPECIFICATIES:

- Sensor bereik: ca. 15-20 cm
- Materiaal deksel: ABS (geborsteld)
- Materiaal afvallemmer: RVS
- Inhoud afvallemmer: ca. 52L
- Type batterij: 4x LR14 (niet meegeleverd)

### ONDERDELEN DEKSEL:

- ① Deksel
- ② Klep
- ③ Infrarood sensor
- ④ Open knop
- ⑤ Close knop
- ⑥ Aan/Uit knop
- ⑦ Aansluiting voor adapter (adapter niet meegeleverd)



### KORTE INTRODUCTIE:

Wanneer u de deksel van de afvallemmer wilt openen, doet u dit door met uw hand in de buurt te komen van de sensor (ca. 15 cm). Het is handig en hygiënisch. Het werkt op basis van infrarood-herkenning.

### GEbruikers INSTRUCTIES:

- Open de klepjes van de batterij houders aan de onderzijde van de deksel van de afvallemmer, plaats de 4 batterijen (niet inbegrepen) volgens de aangegeven markering van "positieve en negatieve pool". Plaats de klepjes terug, plaats de deksel op de afvallemmer.
- Om de afvallemmer in werking te stellen, schakelt u de schakelaar om. Deze bevindt zich op de achterzijde van de deksel. Op dat moment gaat het stroom indicatie lampje kort branden. Vervolgens knippert dit ca. elke 4-6 seconden waaruit blijkt dat het elektrische systeem werkt in de normale toestand.
- Bij het deponeren van afval in de afvallemmer, houdt u gewoon uw hand ca. 10-15 cm voor de sensor, de deksel wordt automatisch binnen ca. 0,5 seconden geopend. Als de deksel is geopend gaan er op het scherm 6 LED lampjes branden. (Afb. 01)
- Deze 6 LED lampjes geven de tijd weer dat de deksel geopend blijft. De lampjes schakelen één voor één uit. Indien alle LED lampjes zijn uitgeschakeld, zal de deksel automatisch sluiten. Indien u wilt dat de deksel langer open blijft, beweegt u uw hand weer over de sensor, de 6 LED lampjes zullen weer allemaal branden.
- Als u op de linker-knop (Open) in het inductieve venster drukt (een knop voor handmatige bediening), opent de deksel, maar deze sluit niet automatisch. De 6 LED lampjes blijven nu branden tot u de deksel sluit. Als u de deksel wilt sluiten, drukt u op de rechter-knop (Close). Dan schakelt het circuitsysteem weer terug naar het automatische proces.
- Standaard staat de bewegingssensor naar boven gericht, het staat dan aan de bovenzijde van de deksel (Afb. 02a). U heeft ook de optie om de bewegingssensor naar de voorzijde van de afvallemmer te verplaatsen. U beweegt het dan naar beneden, naar de voorzijde van de afvallemmer (Afb. 02b). Op deze manier moet uw hand voor de afvallemmer bewegen in plaats van erboven.

### OPTIONEEL:

Indien u geen gebruik wil maken van batterijen, bestaat er de mogelijkheid om een 6V adapter op de afvallemmer aan te sluiten. De adapter ingang vindt u naast de AAN/UIT knop aan de achterzijde van de deksel. (Adapter is niet meegeleverd.)

### PLAATSEN VUILNISZAK:

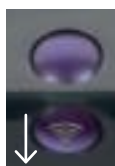
Haal de handvatten van de ring naar boven (Afb. 03a), plaats de vuilniszak om de handvatten (Afb. 03b), duw de handvatten terug op de ring. De vuilniszak zit nu netjes in de afvallemmer weggewerkt (Afb. 03c).



Afb. 01



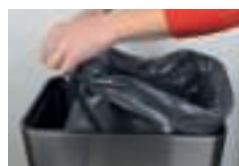
Afb. 02a



Afb. 02b



Afb. 03a



Afb. 03b



Afb. 03c

### INBEGREPEN IN DE VERPAKKING:

- Automatische afvallemmer
- Bevestigingsring voor vuilniszak
- Gebruikershandleiding

### LET OP:

- Druk niet op de deksel van de afvallemmer als deze opent of probeer de deksel niet met de hand te sluiten. Laat dit altijd aan de elektronica over hetzij automatisch of in de handbediening. Mocht dit toch zijn gebeurd, druk dan eenmaal op de 'close'-knop om de afvallemmer terug te laten keren naar het normale proces.
- Was de buitenkant van het bedieningspaneel niet omdat dit elektronische onderdelen bevat, u kunt de deksel wel schoonmaken met een vochtige doek.
- Neem de opgebruikte batterijen op tijd uit om te voorkomen dat ze leeglopen en de vloeistof de elektronische eenheden beschadigt. Gooi de batterijen op een milieuvriendelijke manier weg.
- Vermijd direct zonlicht op de sensor ogen.

### WAARSCHUWING:

- Volg de instructies nauwgezet om zeker te zijn van correcte en veilige installatie, toepassing en werking van dit product. Bewaar de instructies zodat u deze later nog kunt doorlezen.
- Houd verpakkingsmateriaal (Plastic zakken etc.) buiten het bereik van kinderen.

### OPMERKINGEN:

- Wegwerpen van het product. Uw product is ontwikkeld en geproduceerd met hoogwaardige materialen en onderdelen die kunnen worden gerecycled en hergebruikt. Als u op uw product een doorgekruiste afvalcontainer ziet, betekent dit dat het product valt onder de EU-richtlijn 2012/19/EU. Informeer naar het lokale systeem voor de verwerking, scheiding en het ophalen van elektrisch en elektronisch afval. Houd u aan de lokale regelgeving en gooi uw oude producten niet bij het gewone huisafval. Middels correcte verwijdering van uw product voorkomt u potentiële negatieve gevolgen voor het milieu en de volksgezondheid.



ARTIKEL NUMMER RVS: 87.J.100635 EAN: 8718657956350  
ARTIKEL NUMMER RVS/ZWART: 87.J.100636 EAN: 8718657956367

O'Daddy welke een handelsmerk is van Mouton Trading BV, is niet aansprakelijk voor schade of letsel ontstaan door onoordeelkundig gebruik van dit product of door niet vakkundige gebruik of herstel pogingen. Hoewel de documentatie met de grootste zorgvuldigheid is samengesteld, aanvaarden wij geen enkele aansprakelijkheid voor onjuistheden, vergissingen, zet- of drukfouten.



Umweltbundesamt registrierung nummer: 21005997  
Stiftung Elektro-Altgeräte Registeringnummer: DE55082019



# 'Infra-Rufus'

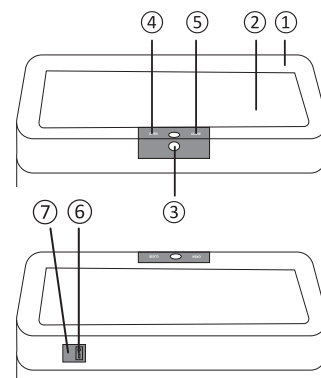
## USER MANUAL

### TECHNICAL SPECIFICATIONS:

- Sensor reach: approx. 15-20 cm
- Material cover: ABS (brushed)
- Material body: Stainless steel
- Content body: approx. 52L
- Battery: 4x LR14 (not included)

### PARTS:



- ① Cover
- ② Cap
- ③ Infrared sensor
- ④ Open button
- ⑤ Close button
- ⑥ On/Off button
- ⑦ Connection for adapter (adapter not included)



### INTRODUCTION:

To open the cap of the dustbin, hold your hand approx. 10-15 cm above the inductive window, the cap will open automatically, and close automatically after rubbish is thrown into the dustbin. It's convenient and hygienic.

### USER INSTRUCTIONS:

- Open the covers of the battery case at the bottom of the dustbin cover and equip it with 4x batteries (not included) according to the mark of "positive and negative pole". Place the battery covers back, place the cover on the body of the dustbin.
- To active the dustbin, turn the switch. This is located on the back of the cover. At this moment the power indicator will flash shortly. Then it flashes once approx. every 4-6 seconds which shows that the electric system works in the normal condition.
- When throwing rubbish into it, you just keep your hand or object s about approx. 15-20 cm above the inductive window, the cap will open automatically within approx. 0.5 second. When the cap is opened, there will be 6 LED lights visible (Fig. 01).
- These lights show how much time is left before the cap will close. The LED lights will go out one by one. When all the lights are out, the cap will close automatically. If you need to keep the cap opened for a longer time, hold your hand above the inductive window again, all 6 LED lights will be visible again.
- If you press the left button (Open) in the inductive window (a button for manual operation), the cap will open, but won't close automatically. All 6 LED lights will be visible. If you want to close the cap, just press the right button (Close). Then, the cap will close and the circuit system returns to the automatic process.
- The motion sensor icon  is placed on the top of the cover (Fig. 02a), but there is also an option to move the motion sensor to the front of the cover. You just need to roll the ball with the icon  to the front of the cover (Fig. 02b). Now you need to hold your hand in front of the dustbin and not above the dustbin.

### OPTIONAL:

If you don't want to use batteries, you can use an 6V adapter. The connection for the adapter you will find next to the On/Off switch on the back of the cover. (Adapter is not included)

### PLACING GARBAGE BAG:

Take the handles of the ring (Fig. 03a), place the garbage bag around the handles (Fig. 03b), place the handles back on the ring. The garbage bag is now placed neatly into the dustbin.(Fig. 03c).



Fig. 01



Fig. 02a



Fig. 02b



Fig. 03a

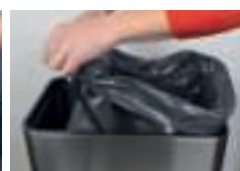


Fig. 03b

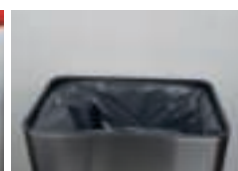


Fig. 03c

### PACKING CONTENT:

- Automatic dustbin
- Ring for attachment for garbage bag
- User manual


### NOTE:

- Don't press the cap of the dustbin when it is opening. If you have done this, press the "close" button to return the dustbin to normal process
- Don't wash the outside dustbin because it is equipped with many electronic units however you can clean it with a rag.
- Take out the used-up batteries in time in case the seeping liquid damages the electronic units.
- Please dispose the batteries environmentally.
- Avoid sunlight direct on the sensor eyes.

### WARNING:

- To ensure correct and safe installation, usage and functioning of the product, always follow these instructions carefully and keep them for future reference.
- Keep packaging materials out of children's reach. (e.g. plastic bags,...)

### COMMENT:

- Disposal of the product. Your product is designed and manufactured with high quality materials and components, which can be recycled and reused. When this crossed-out wheeled bin  symbol is attached to a product it means the product is covered by the European Directive 2012/19/EU. Please inform yourself about the local waste disposal, separation and collection system for electrical and electronic products. Please act according to your local rules and do not dispose of your old product with your normal household waste. The correct disposal of your product will help prevent potential negative consequences for the environment and human health.



ARTICLE NO STAINLESS STEEL: 87.J.100635 EAN: 8718657956350  
ARTICLE NO STAINLESS STEEL/BLACK: 87.J.100636 EAN: 8718657956367

This product was imported by Mouton Trading BV, Tilburg, the Netherlands. Mouton Trading is not liable for damage or injury arising from the use of this product. Although the documentation has been set up with most carefulness, we do not accept any responsibility for mistakes, inaccuracies or printer's errors.

