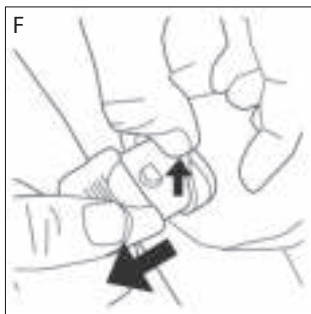
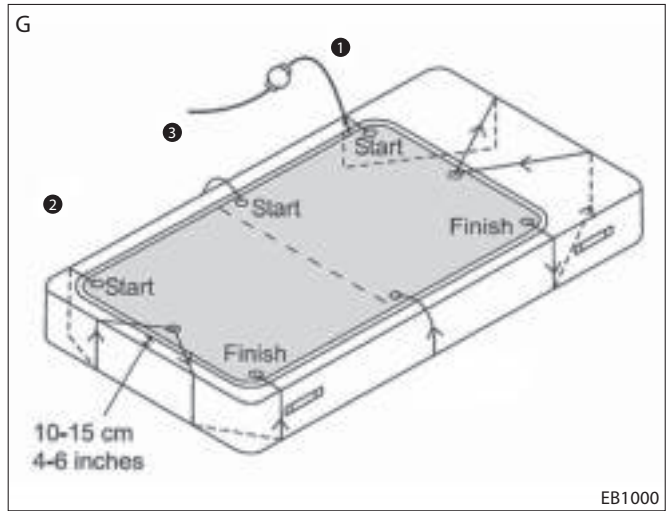
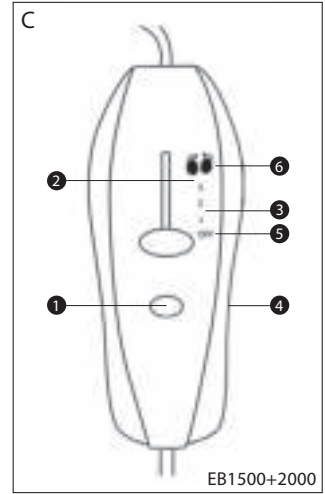
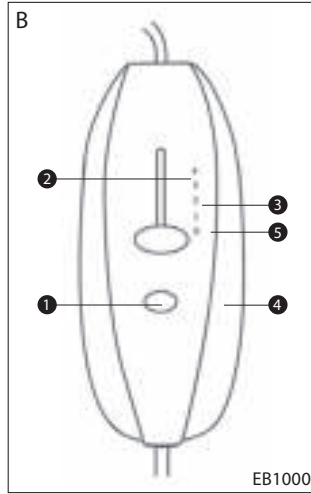
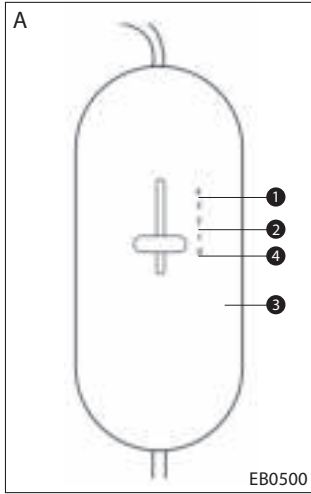


# CARMEN®

Model EB0500 (230-240V)  
EB1000 (230 - 240 V)  
EB1500 (230 - 240 V)  
EB2000 (230 - 240 V)

---

Gebruiksaanwijzing  
Mode d'emploi  
Gebrauchsanweisung  
Manual



## › Gebruiksaanwijzing

Hartelijk dank voor uw aankoop van de Carmen elektrische onderdeken. Lees deze instructies zorgvuldig door voordat u het apparaat gaat gebruiken en bewaar deze om later na te kunnen slaan.

## › Het product

Naam: 1-persoons katoenen onderdeken, 1-persoons fleeces onderdeken, 1-persoons fleeces onderdeken met voetenwarmte en 2-persoons fleeces onderdeken met voetenwarmte  
 Model: EB0500, EB1000, EB1500 en EB2000  
 Voltage: 230 - 240 V ~ 50 Hz AC

## › Onderdelen van het apparaat

- Deken
- Schakelaar met netsnoer en stekker (model EB2000 2x)

## › Voor uw veiligheid

In de gebruiksaanwijzing treft u de veiligheidsinstructies en belangrijke informatie aan voor een goede werking van het apparaat. Lees en bewaar de gebruiksaanwijzing en geef deze, indien van toepassing, mee aan de volgende eigenaar. Alle veiligheidsadviezen zijn ook in uw eigen belang.



## › Veiligheidsinstructies

- Alle elektrische onderdeken van Carmen zijn ontworpen naar de hoogste Europese standaarden. Dit product is uitgebreid getest op alle bekende veiligheidsituaties.
- Controleer voor gebruik of de spanning op het label van het product overeenkomt met de netspanning. Neem in geval van twijfel contact op met uw winkelier of het plaatselijke elektriciteitsbedrijf.
- Reparaties mogen uitsluitend door een deskundige worden uitgevoerd. Als gevolg van ondeskundige reparaties kunnen er ernstige gevaren ontstaan!
- Als elektrische apparaten niet juist worden gebruikt, bestaat er altijd letselgevaar!

### Persoonlijke veiligheid

- Dit apparaat is niet bedoeld voor gebruik door personen (waaronder kinderen) met een fysieke, zintuiglijke of mentale beperking, of een gebrek aan kennis en ervaring, behalve wanneer zij onder toezicht staan of instructie krijgen over het gebruik van het apparaat door een persoon die verantwoordelijk is voor hun veiligheid.
- Let erop dat kinderen niet met het apparaat spelen.

- Laathulpbehoevenden, baby's, jongekinderen of personen die ongevoelig zijn voor warmte nooit op een elektrische onderdeken liggen.
- Leer oudere kinderen hoe ze de deken veilig kunnen gebruiken.
- Gebruik de deken nooit samen met een kruik.

### Productveiligheid

- Gebruik de deken alleen waarvoor deze bestemd is, namelijk als onderdeken.
- Bij gebruik op een verstelbaar bed dient u ervoor te zorgen dat de deken of het snoer niet vast komt te zitten, vouwt of kreukt.
- Zorg ervoor dat het product op de juiste manier op het bed wordt geplaatst. Volg hierbij de instructies in deze gebruiksaanwijzing.
- Geenspelden of andere scherpe voorwerpen in de onderdeken prikken (H).
- Stop verwarmede deken onderdelen nooit onder het matras.
- De elektrische onderdeken niet gebruiken als deze vochtig is.
- Zorg ervoor dat de deken niet kreukt of omvouwt. Zet de deken niet aan als deze opgevouwen, omgeslagen of gekreukeld is (!).
- Gebruik geen andere snoer of schakelaar dan die zijn bijgeleverd.
- Rol het snoer niet op en leg hem niet op de deken.
- Neem ingeval van twijfel over elektrische aansluitingen contact op met een erkend technicus.

### Beschermingssysteem tegen oververhitting

- Het systeem zal niet in werking treden als de onderdeken binnen het normale temperatuurbereik blijft. In een uitzonderlijke situatie of omstandigheid die zou leiden tot een te snelle temperatuurverhoging, grijp het oververhittingssysteem in door de stroom te onderbreken voordat de temperatuur te hoog wordt om schade te veroorzaken.
- Als het beschermingssysteem actief is dan werkt de onderdeken niet meer.
- Het is normaal dat het netsnoer van de onderdeken naar de schakelaar warm wordt, omdat dit deel uitmaakt van het beschermingscircuit tegen oververhitting waarvan ook de schakelaar deel uitmaakt.
- Het feit dat deze onderdeken een oververhittingbeveiliging heeft onthefte de gebruiker niet van het naleven van deze instructies.

### Veiligheidsinstructies voor schoonmaken en onderhoud

- De deken mag niet gestoomd worden. Volg de instructies op van het waslabel aan de deken en de aanwijzingen die op uw deken van toepassing zijn (Reiniging en onderhoud).
- Als u de deken gaat opbergen, laat u deze dan eerst afkoelen voordat u deze opvouwt.
- Kreuk of vouw de deken niet door tijdsbewaring voorwerpen bovenop te leggen.

### › Gebruik in overeenstemming met doel

Het apparaat is alleen bedoeld voor het (voor)verwarmen van uw bed. Gebruik dit product enkel als onderdeken en ga niet onder de deken liggen.

Voor schade die veroorzaakt wordt door het gebruik van het apparaat voor andere doeleinden, verkeerde bediening of reparaties uitgevoerd door een amateur, wordt geen aansprakelijkheid aanvaard. De garantieservice is in zulke gevallen niet geldig.

Dit product is niet bestemd om in ziekenhuizen te worden gebruikt!

### › Gebruiksaanwijzing model EB0500

Bediening van de schakelaar (A)

1. Warmtestand 3 en 4
2. Warmtestand 1 en 2
3. Brailleschrift
4. Aan/uit-stand

Het gebruik van de schakelaar

1. Zorg ervoor dat de onderdeken op de juiste manier op het bed wordt geplaatst.
2. Steek de stekker in het dichtstbijzijnde stopcontact en gebruik zonnodigeen (uitgerold) verlengsnoer om ervoor te zorgen dat de netsnoer niet strak staat.

Het bed voorverwarmen

Zet de schakelaar op warmtestand 3 of 4, afhankelijk van de gewenste hoeveelheid warmte. De onderdeken heeft ongeveer 60-90 minuten nodig om het bed helemaal op te warmen. Deze tijd hangt mede af van de temperatuur van de kamers en het soort beddengoed dat wordt gebruikt.

Gebruik gedurende de gehele nacht

Zet de schakelaar op warmtestand 1 of 2.

- Deze stand biedt veilige en comfortabele warmte de hele nacht door.
- Deze stand kan tevens worden gebruikt om het bed te luchten.

Waarschuwing!

Zet de schakelaar altijd op de stand UIT wanneer u 's morgens opstaat en nadat u het bed hebt gelucht.

Brailleschrift

- Brailleschrift is aangegeven op de achterkant van de schakelaar om u te helpen de warmtestand te bepalen in het donkeren voor slechtzienden.

- De hoogtestand, 'voorverwarming', wordt aangegeven door 3 verhoogde punten, 'middeltestand' door 2 verhoogde punten en de 'lage stand' (de hele nacht) door 1 verhoogde punt.

Plaatsingsinstructies

1. Leg de onderdeken rechtstreeks op het matras met de kant van de schakelaar aan het hoofdeinde van het bed (D).
2. De onderdeken moet op de volgende manier op het bed gelegd worden. Leg de onderdeken rechtstreeks op het matras en zorg ervoor dat er 10-15 cm ruimte is tussen de ondersterand van de onderdeken en het matras. Zorg tevens ervoor dat er voldoende vrij ruimte is voor uw kussens (uw kussens magnetisch op de onderdeken liggen).

### › Gebruiksaanwijzing model EB1000

Bediening van de schakelaar (B)

1. Temperatuurlampje
2. Warmtestand 3 en 4
3. Warmtestand 1 en 2
4. Brailleschrift
5. Aan/uit-stand

Het gebruik van schakelaar

1. Zorg ervoor dat de onderdeken op de juiste manier op het bed wordt geplaatst.
2. Steek de stekker in het dichtstbijzijnde stopcontact en gebruik zonnodigeen (uitgerold) verlengsnoer om ervoor te zorgen dat de netsnoer niet strak staat.

Het bed voorverwarmen

Zet de schakelaar op warmtestand 3 of 4, afhankelijk van de gewenste hoeveelheid warmte. De onderdeken heeft ongeveer 60-90 minuten nodig om het bed helemaal op te warmen. Deze tijd hangt mede af van de temperatuur van de kamers en het soort beddengoed dat wordt gebruikt.

Gebruik gedurende de gehele nacht

- Zet de schakelaar op warmtestand 1 of 2.
- Deze stand biedt veilige en comfortabele warmte de hele nacht door.
- Deze stand kan tevens worden gebruikt om het bed te luchten.

Waarschuwing!

Zet de schakelaar altijd op de stand UIT wanneer u 's morgens opstaat en nadat u het bed hebt gelucht.

Brailleschrift

- Brailleschrift is aangegeven op de achterkant van de schakelaar om u te helpen de warmtestand te bepalen in het donkeren voor slechtzienden.

- De hoogstestand, 'voorverwarming', wordt aangegeven door 3 verhoogde punten, 'middelstand' door 2 verhoogde punten en de 'lage stand' (de hele nacht) door 1 verhoogde punt.

### Plaatsingsinstructies

1. Leg de onderdeken rechtstreks op het matras met de kant van de schakelaar aan het hoofdeinde van het bed.
2. De onderdeken moet op de volgende manier op het bed gelegd worden. Leg de onderdeken rechtstreks op het matras en zorg ervoor dat er 10-15 cm ruimte is tussen de ondersterand van de onderdeken en de rand van het matras. Zorg er tevens voor dat er voldoende vrije ruimte voor uw kussen is (uw kussen mag niet op de onderdeken liggen) (G).
  - Elk onderdeken is voorzien van 3 banden.
  - Trek de banden niet te strak aan (zorg voor eenigespeling) en maak eenvoudige makkelijk los te maken knopen.
3. Haal de eerste band (1) onder de rechterbovenhoek van het matras door.
4. Haal de band over het midden van het matras door het oog in de onderdeken.
5. Trek de band verder onder de linkerbovenhoek door en maak haar vast aan de onderdeken.
6. Herhaal dit voor de band aan de onderzijde (2)
7. Haal de band in het midden (3) onder het matras door en bevestig deze aan beide ogen van de onderdeken.
  - Indien te veel band over na vastbinden mag deze ingekort worden.

### › Gebruiksaanwijzing model EB1500 en EB2000

#### Bediening van de schakelaar (C)

1. Temperatuur lampje
2. Warmtestand 2 en 3
3. Warmtestand 1
4. Brailleschrift
5. Aan/uit-stand
6. Voetenwarmte

#### Het gebruik van de schakelaar

1. Zorg ervoor dat de onderdeken op de juiste manier op het bed wordt geplaatst.
2. Steek de stekker in het dichtstbijzijnde stopcontact en gebruik zododig een (uitgerold) verlengsnoer om ervoor te zorgen dat de netsnoer niet strak staat.

#### Het bed voorverwarmen

Zet de schakelaar op warmtestand 2 of 3, afhankelijk van de gewenste hoeveelheid warmte. De onderdeken heeft ongeveer 60-90 minuten nodig om het bed helemaal op te warmen. Deze tijd hangt mede af van de temperatuur van de kamers en het soort beddengoed dat wordt gebruikt.

### Voetenwarmte

De modellen EB1500 en EB2000 hebben een apart schakelstand voor voetenwarmte. De voetenwarmte werkt onafhankelijk van de onderdeken. Bed- en voetenverwarming werken nooit beiden tegelijkertijd. De voetenwarmte na het bereiken van de temperatuur uitschakelen. De voetenwarmte is warm voor all night use.

### Gebruik gedurende de gehele nacht

- Zet de schakelaar op warmtestand 1.
- Deze stand biedt veilige en comfortabele warmte de hele nacht door.
- Deze stand kan tevens worden gebruikt om het bed te luchten.

### Waarschuwing!

Zet de schakelaar altijd op de stand UIT wanneer u 's morgens opstaat en nadat u het bed hebt gelucht.

### Brilleschrift

- Brilleschrift is aangegeven op de achterkant van de schakelaar om u te helpen de warmtestand te bepalen in het donker en voor slechtzienden.
- De hoogstestand, 'voorverwarming', wordt aangegeven door 3 verhoogde punten, 'middelstand' door 2 verhoogde punten en de 'lage stand' (de hele nacht) door 1 verhoogde punt.

### Plaatsingsinstructies

1. Leg de onderdeken rechtstreks op het matras met de kant van de schakelaar aan het hoofdeinde van het bed. Draai de onderdeken niet om en zorg ervoor dat de elektrische aansluiting aan de onderdeken naar boven wijst.
2. Plaats de gevormde hoeken om het matras en vouw de elastische hoeken van de bedrok onder het matras (E).
3. Strijk met uw handen alle kreukels glad en zorg ervoor dat de bedrok aan alle kanten strak om het matras zit.

### › Reiniging en onderhoud

- Controleer de deken, de schakelaar en het snoer regelmatig op tekenen van slijtage of beschadiging. Breng het product in geval van schade of misbruik onmiddellijk terug en volg de onderhoudsinstructies op.
- Als de onderdeken niet correct werkt, controleer de volgende stappen voor u de deken terugbrengt:
  1. Zorg ervoor dat de stekker in het stopcontact zit en dat het stopcontact netspanning heeft.
  2. Controleer of de stekker juist is aangesloten op het snoer.
- Probeer de onderdeken niet zelf te repareren of hem plaatselijk te laten herstellen. De bijgeleverde schakelaar mag alleen worden vervangen door de fabrikant, omdat de gespecialiseerde onderdelen niet algemeen verkrijgbaar zijn.

## Opbergen

- Als u de onderdeken opbergt, vouw deze dan zorgvuldig op een plaats bij voorkeur terug in de originele verpakking.
- Laat de onderdeken eerst afkoelen voordat u deze opvouwt.
- Kreuk of vouw de onderdeken niet door tijdens bewaring voorwerpen bovenop te leggen.

## Wasinstructies

- NIET stomen
- NIET strijken
- Alleen wassen in een wasmachine met een trommel die groot genoeg is, zodat de onderdeken erin past zonder dat u hoeft te propfen.
- Verwijder voor het wassen alle bedieningsonderdelen van de deken.
- Meet vooraf de onderdeken, zodat u deze tot de oorspronkelijke grootte kunt uitrekken terwijl hij nog nat is.

## Machinaal wassen

1. Trek de stekker uit het stopcontact.
2. Koppel de schakelaars en het netsnoer los van de onderdeken door de vergrendelingshendel over de verhoogde knop hoog te halen en de onderdelen van elkaar te trekken (F).
3. Was op het wolprogramma (maximaal 40°C).
4. Rek de onderdeken voorzichtig uit tot de oorspronkelijke vorm en grootte voor u deze droogt. Let op: geen knijpers gebruiken op het bedrade deel van de onderdeken.  
Voor drogen in de droogtrommel lees de hierna vermelde instructies.

## Handmatig wassen

1. Trek de stekker uit het stopcontact.
2. Koppel de schakelaars en het netsnoer los van de onderdeken door de vergrendelingshendel over de verhoogde knop hoog te halen en de onderdelen van elkaar te trekken (F).
3. Gebruik een mild wasmiddel en lauw water.
4. Dompel de deken onder in water en laat deze 5-10 minuten inweken.
5. Kneed de stof in het sopje.
6. Spoel de deken grondig uit met koud water en kneed hierbij de stof voorzichtig. Waarschuwing: de deken niet uitwringen!
7. Rek de onderdeken voorzichtig uit tot de oorspronkelijke vorm en grootte voor u hem droogt. Let op: Geen knijpers gebruiken op het bedrade deel van de onderdeken.  
Voor drogen in de droogtrommel lees de hierna vermelde instructies.

## Drogen in de droogtrommel

1. De bedieningsonderdelen moeten verwijderd zijn.
2. Rek de onderdeken voor het drogen voorzichtig uit tot zijn oorspronkelijke vorm.
3. Koude drogen; volg de aanwijzingen van de fabrikant voor de benodigde droogtijd.

## › Milieu en verwijdering

Gooi uw apparaat nooit samen met het gewone huishoudelijke afval weg. Volg de afvalvoorschriften van uw gemeente op of breng uw apparaat terug naar de detailhandelaar.

## › Garantie

De garantietermijn bedraagt 2 jaar, losse onderdelen uitgezonderd. De garantietermijn loopt vanaf de datum van aankoop. Als van de garantieregeling gebruik wordt gemaakt, wordt de garantietermijn daardoor niet verlengd. De garantie geldt voor fabricagefouten en materiaal fouten van de originele onderdelen. Deze garantie geldt niet ten aanzien van normale slijtage en van beschadigingen aan het product tengevolge van een ongeluk of verkeerd gebruik, misbruik, gevolgen van aan het product aangebracht wijzigingen of het niet in acht nemen van de gebruiksaanwijzingen, of vereiste technische instructies en/of veiligheidsinstructies.

Indien het apparaat gerepareerd moet worden, moet er contact opgenomen worden met de gespecialiseerde dealer.

Gooi uw apparaat nooit weg in de vuilnis. Raadpleeg de geldende gemeentelijke regelgeving of breng het terug naar de handelaar. Bewaar uw aankoopbon als garantiebewijs.

Carmen streeft ernaar om de kwaliteiten en het design continue te verbeteren. Daarom behoudt Carmen het recht specificaties van haar producten te wijzigen.



## › Mode d'emploi

Nous vous remercions d'avoir acheté notre couverture électrique Carmen. Veuillez lire ces instructions soigneusement avant l'emploi et les conserver dans un endroit sûr pour consulter ultérieurement.

## › Caractéristiques de l'appareil

Désignation: Couverture coton 1 personne, couverture toison 1 personne, couverture toison 1 personne avec chaleur pour les pieds et couverture toison 2 personnes avec chaleur pour les pieds  
Modèle: EB0500, EB1000, EB1500 et EB2000  
Tension: 230 - 240 V ~ 50 Hz AC

## › Éléments de l'appareil

- Couverture
- Interrupteur avec prise électrique (modèle EB2000 2x)

## › Pour votre sécurité

Le mode d'emploi vous donne des consignes de sécurité et des informations importantes, nécessaires au parfait fonctionnement de l'appareil. Lire entièrement le mode d'emploi, le conserver et le cas échéant le transmettre au propriétaire suivant. Toutes les consignes de sécurité sont aussi destinées à votre sécurité personnelle.



## › Consigne de sécurité

- Toutes les couvertures chauffantes Carmen sont fabriquées en respectant les normes européennes les plus strictes. Ce produit a subi de tests approfondis pour évaluer son comportement dans toutes les situations.
- Avant d'utiliser cet appareil, vérifiez que la tension indiquée sur l'appareil correspond bien à la tension de l'alimentation électrique de votre domicile. Si vous avez le moindre doute à propos de votre alimentation électrique, consultez un magasin de produits électriques ou votre fournisseur d'électricité local.
- Seuls des spécialistes sont autorisés à effectuer les réparations. Des mauvaises réparations peuvent être source de dangers considérables!
- Les risques de blessures sont très importants si les équipements électriques ne sont pas utilisés convenablement!

### Sécurité personnelle

- Cet appareil n'est pas conçu pour être utilisé par des personnes (y compris les enfants) ayant des capacités physiques, sensorielles ou mentales réduites, ou un manque d'expérience et de connaissance, sauf si elles sont surveillées ou si elles ont reçu des

- instructions concernant l'utilisation de l'appareil par une personne responsable de leur sécurité.
- Les enfants doivent être supervisés pour les empêcher de jouer avec l'appareil.
- N'utilisez pas cet appareil pour une personne infirme, un enfant en bas âge ou une personne qui ne sent pas la chaleur.
- Un parent ou un adulte doit montrer aux jeunes enfants comment utiliser les commandes et le thermostat.
- N'utilisez pas une bouillotte avec la couverture.

### Sécurité de l'appareil

- Assurez-vous que la couverture est utilisée en sur matelas, comme l'a prévu le fabricant.
- Si vous l'utilisez sur un lit réglable, vérifiez que la couverture ou le cordon ne risquent pas d'être coincés ou froissés.
- Vérifiez que la couverture est correctement installée sur le lit en respectant les instructions fournies dans ce manuel.
- N'enfoncez pas d'épingles ou d'autres objets pointus dans la couverture (H).
- Ne rentrez pas la partie chauffante de la couverture sous le matelas.
- N'utilisez pas la couverture si elle est humide.
- Évitez de créer des plis dans la couverture. Ne mettez pas la couverture en marche si elle est pliée ou froissée (I).
- N'utilisez pas d'autre cordon ou bouton de commande que ceux qui sont fournis avec cette couverture.
- N'enroulez pas les cordons sur la couverture et ne posez pas sur la couverture.
- Si vous avez des doutes concernant les connexions électriques, merci de contacter un technicien qualifié.

### Modèles à double commande

Chaque côté de la couverture est chauffé par une résistance totale indépendante, reliée au secteur par un cordon indépendant. Il est essentiel d'avoir une prise sur chaque cordon. Ne branchez pas les deux cordons sur la même prise. De préférence, les deux cordons doivent être branchés sur une prise secteur séparée. Si vous avez accès à une seule prise, utilisez un adaptateur double.

### Système de protection en cas de surchauffe

- Le système reste indéfiniment en veille, tant que la couverture fonctionne dans la fourchette de température normale. Si, pour quelque raison que ce soit, la couverture fonctionne dans une situation anormale qui provoquerait une augmentation rapide de la température suffisante pour représenter un danger, le système anti-surchauffe intervient en coupant l'alimentation électrique avant que la température n'atteigne le point où elle représente un risque.
- Dans l'éventualité où le système anti-surchauffe serait activé, la couverture cessera de fonctionner.

- Il est normal que le cordon entre la couverture et le bouton de commandes s'échauffent car ils font partie du circuit de protection.
- La présence du système anti-surchauffe ne signifie pas que l'utilisateur ne doit pas respecter ces instructions.

#### Consignes de sécurité pour le nettoyage et l'entretien

- Ne nettoyez pas la couverture à sec. Respectez les instructions de lavage fournies sur l'étiquette fixées sur la couverture, et les informations relatives à votre couverture (Nettoyage et entretien).
- Lorsque vous rangez la couverture, laissez-la refroidir avant de la plier.
- Ne froissez pas la couverture en posant des objets dessus lorsqu'elle est rangée.

#### Utilisation conforme aux prescriptions

L'appareil est conçu pour chauffer votre lit. Utilisez la couverture uniquement sur le matelas et pas au-dessus de l'occupant du lit.

Encas d'autre emploi, d'utilisation incorrecte ou de réparation non appropriée, la responsabilité ne sera pas assumée pour les dommages éventuels. Les prestations de garanties sont également exclues dans de tels cas.

N'est pas destiné à être utilisé dans un hôpital à des fins médicales!

#### Mode d'emploi modèle EB0500

##### Bouton de commande (A)

1. Niveaux de chaleur 3 et 4
2. Niveaux de chaleur 1 et 2
3. Marques en Braille
4. Position arrêt

##### Mode d'emploi bouton de commande

1. Vérifiez que la couverture est installée correctement sur le lit.
2. Branchez le cordon d'alimentation dans la prise électrique la plus proche, en utilisant un rallonge si nécessaire, pour que le cordon ne soit pas étiré.

##### Pour réchauffer le lit

Mettez le thermostat du bouton de commande sur 3 ou 4, en fonction de la chaleur souhaitée. Prévoyez entre 60 et 90 minutes pour que la couverture chauffe entièrement le lit. Cette durée peut varier en fonction de la température de la pièce et du type de literie utilisé.

#### Utilisation pendant toute la nuit

Mettez le thermostat du bouton de commande sur 1 ou 2.

- Ce réglage donnera une chaleur douce et confortable. Vous pourrez dormir sur la couverture chauffante toute la nuit.
- Vous pouvez utiliser ce réglage pour aérer le lit.

#### Danger!

Vérifiez toujours que le thermostat est mis en position ARRÊT lorsque vous vous levez le matin, ou après avoir aéré le lit.

#### Marques en Braille

- Des marques en Braille se trouvent au dos du bouton de commande pour vous aider à identifier la direction du thermostat dans le noir, ou pour les malvoyants.
- Le niveau maximal du thermostat, "préchauffage" est identifié par 3 nodules en relief, le niveau "moyen" par 2 nodules et le niveau "faible" (pour toute la nuit) par 1 nodule.

#### Mise en place

1. Placez la couverture directement sur le matelas avec le contrôleur au pied du lit (D).
2. La couverture doit être positionnée de la manière suivante. Placez la couverture directement sur le matelas et assurez-vous qu'il y a un espace de 10-15 cm entre le pied de la couverture et le bout du matelas. La position de la couverture sur le lit doit garantir un espace suffisant autour de l'oreillé.

#### Mode d'emploi modèle EB1000

##### Bouton de commande (B)

1. Voyant éclairé des niveaux de chaleur
2. Niveaux de chaleur 3 et 4
3. Niveaux de chaleur 1 et 2
4. Marques en Braille
5. Position arrêt

##### Mode d'emploi bouton de commande

1. Vérifiez que la couverture est installée correctement sur le lit.
2. Branchez le cordon d'alimentation dans la prise électrique la plus proche, en utilisant un rallonge si nécessaire, pour que le cordon ne soit pas étiré.

##### Pour réchauffer le lit

Mettez le thermostat du bouton de commande sur 3 ou 4, en fonction de la chaleur souhaitée. Prévoyez entre 60 et 90 minutes pour que la couverture chauffe entièrement le lit. Cette durée peut varier en fonction de la température de la pièce et du type de literie utilisé.



### Utilisation pendant toute la nuit

Mettez le thermostat du bouton de commande sur 1 ou 2.

- Ce réglage donnera une chaleur douce et confortable. Vous pourrez dormir sur la couverture chauffante toute la nuit.
- Vous pouvez utiliser ce réglage pour aérer le lit.

### Danger!

Vérifiez toujours que le thermostat est mis en position ARRET lorsque vous vous levez le matin, ou après avoir aéré le lit.

### Marques en Braille

- Des marques en Braille se trouvent au dos du bouton de commande pour vous aider à identifier la direction du thermostat dans le noir, ou pour les malvoyants.
- Le niveau maximal du thermostat, "préchauffage" est identifié par 3 nodules en relief, le niveau "moyen" par 2 nodules et le niveau "faible" (pour toute la nuit) par 1 nodule.

### Mise en place

1. Placer la couverture directement sur le matelas avec l'interrupteur à la tête du lit.
2. La couverture doit être placée sur le matelas de façons suivantes: placer la couverture directement sur le matelas en laissant un espace de 10-15 cm entre le bout du matelas et de la couverture (ne pas placer la couverture sous le coussin) (G).
  - Chaque couverture à 3 cordons d'emplacement.
  - Ne serrer pas trop les cordons. Donner un peu d'espace pour éviter d'étirer la couverture. Les nœuds ne doivent pas être trop serrés de façon à les dénouer facilement.
3. Passer le premier cordon au coin du matelas.
4. Enfiler dans le centre de l'œillet.
5. Passer au coin opposé et fixer dans la maille.
6. Répéter pour le second cordon à l'opposé de la couverture.
7. Passer le cordon central sous le matelas et l'attacher à la maille opposée.
  - Si le cordon est trop long vous pouvez le raccourcir.

### › Mode d'emploi modèle EB1500 et EB2000

#### Bouton de commande (C)

1. Voyant éclairé des niveaux de chaleur
2. Niveaux de chaleur 2 et 3
3. Niveaux de chaleur 1
4. Marques en Braille
5. Position arrêt
6. Chauffage pour les pieds seulement on/off

#### Mode d'emploi bouton de commande

1. Vérifiez que la couverture est installée correctement sur le lit.

2. Branchez le cordon d'alimentation dans la prise électrique la plus proche, en utilisant un rallonge si nécessaire, pour que le cordon ne soit pas étiré.

### Pour réchauffer le lit

Mettez le thermostat du bouton de commande sur 2 ou 3, en fonction de la chaleur souhaitée. Prévoyez entre 60 et 90 minutes pour que la couverture chauffe entièrement le lit. Cette durée pour varier en fonction de la température de la pièce et du type de literie utilisé.

### Chauffage pour les pieds

Les modèles EB 1500 et EB 2000 ont la possibilité d'avoir une fonction séparée avec juste le chauffage des pieds. Ajustez simplement l'interrupteur sur le niveau désiré pour le chauffage des pieds. Éteindre le chauffage des pieds après avoir obtenu la bonne température. Le chauffage des pieds est trop chaud pour toute la nuit.

### Utilisation pendant toute la nuit

Mettez le thermostat du bouton de commande sur 1.

- Ce réglage donnera une chaleur douce et confortable. Vous pourrez dormir sur la couverture chauffante toute la nuit.
- Vous pouvez utiliser ce réglage pour aérer le lit.

### Danger!

Vérifiez toujours que le thermostat est mis en position ARRET lorsque vous vous levez le matin, ou après avoir aéré le lit.

### Marques en Braille

- Des marques en Braille se trouvent au dos du bouton de commande pour vous aider à identifier la direction du thermostat dans le noir, ou pour les malvoyants.
- Le niveau maximal du thermostat, "préchauffage" est identifié par 3 nodules en relief, le niveau "moyen" par 2 nodules et le niveau "faible" (pour toute la nuit) par 1 nodule.

### Mise en place

1. Placez la couverture directement sur le matelas, avec le bouton de commande en haut du lit. Ne retournez pas la couverture et veillez à ce que la prise de la couverture soit tournée vers le haut.
2. Mettez les angles élastiques sur les angles du matelas et rentrez les bords élastiques sous le matelas (E).
3. Supprimez tous les plis et vérifiez que la housse est bien fixée sur tous les côtés du matelas.

### › Nettoyage et entretien

- Examinez la couverture fréquemment pour détecter la présence éventuelle de dégâts sur la couverture, l'interrupteur ou le cor-

don. Encas de dégâts ou d'utilisation abusive, merci de renvoyer le produit immédiatement en suivant la procédure indiquée à la section Entretien.

- Si la couverture ne fonctionne pas, procédez aux vérifications ci-dessous avant de la renvoyer:
  1. Vérifiez que la prise et la fiche électriques ne sont pas débranchées.
  2. Vérifiez que la prise d'alimentation est correctement branchée sur le cordon.
- N'essayez pas de réparer la couverture ou de la faire réparer localement. Le bouton de commande fourni doit en aucun cas être remplacé, sauf par les fabricants, car ses composants spécialisés ne sont pas disponibles sur le marché.

### Rangement

- Pendant l'été, vous pouvez utiliser la couverture pour aérer le matelas. Pour la ranger, pliez-la soigneusement et remettez-la dans son emballage d'origine.
- Lorsque vous rangez la couverture, laissez-la refroidir avant de la plier.
- Ne froissez pas la couverture en posant des objets dessus lorsqu'elle est rangée.

### Instructions de lavage

- Ne PAS nettoyer à sec.
- Ne PAS repasser.
- Laver uniquement dans une machine à laver équipée d'un tambour suffisamment grand pour que la couverture y rentre sans forcer.
- Avant le lavage, détachez bien toutes les commandes de la couverture.
- Mesurez la couverture afin de pouvoir l'étirer après le lavage, alors qu'elle est mouillée, pour lui redonner ses dimensions d'origine.

### Lavage en machine

1. Débranchez la couverture du secteur.
2. Débranchez le bouton de commande et le cordon de la couverture en soulevant le levier de verrouillage sur le bouton en relief et en tirant (F).
3. Lavez au programme LAINE à 40°C.
4. Étirez doucement la couverture pour la ramener à sa forme et ses dimensions d'origine, avant de la faire sécher à l'étendage sans utiliser de pinces à linge sur les parties câblées de la couverture. (Voir les instructions pour les sécher en machine).

### Lavage à la main

1. Débranchez la couverture du secteur.

2. Débranchez le bouton de commande et le cordon de la couverture en soulevant le levier de verrouillage sur le bouton en relief et en tirant (F).
3. Utilisez un liquide ou détergent doux et de l'eau tiède.
4. Plongez la couverture dans l'eau et laissez-la tremper pendant 5 à 10 minutes.
5. Extrayez l'eau savonneuse du tissu.
6. Rincez la couverture à l'eau fraîche, en exerçant des pressions douces sur le tissu. Danger! Ne tordez pas la couverture pour l'essorer.
7. Étirez doucement la couverture pour la ramener à sa forme et ses dimensions d'origine, avant de la faire sécher à l'étendage sans utiliser de pinces à linge sur les parties câblées de la couverture. (Voir les instructions pour les sécher en machine).

### Séchage en machine

1. Vous devez enlever les commandes.
2. Étirez doucement la couverture pour lui redonner sa forme d'origine avant de la faire sécher.
3. Utilisez un réglage doux et respectez les instructions du fabricant en ce qui concerne la durée de séchage.

### › Environnement et rejet

Ne jetez jamais votre appareil avec les déchets ménagers classiques. Suivez les réglementations en matière de mise au rebut de déchets de votre localité ou retournez votre appareil au vendeur.

### › Garantie

Deux ans de garantie, sauf pièces détachées. Le droit à la garantie commence le jour de l'achat. Une prestation de garantie n'entraîne pas la prolongation de la période de garantie. La garantie est valable pour les pièces d'origine en cas de défaut de fabrication ou de matériaux. Cette garantie n'inclut pas de même que l'usure normale et les dégâts causés à l'appareil suite à un accident, une mauvaise utilisation, une utilisation abusive, une modification du produit ou une utilisation ne respectant pas les consignes techniques et/ou de sécurité.

Si des réparations sont nécessaires, veuillez contacter votre magasin spécialisé.

Consultez la réglementation municipale en vigueur ou rapportez l'appareil chez le vendeur. Conservez le bon d'achat comme preuve pour la garantie.

Carmen s'efforce d'améliorer en permanence la qualité et la conception de ses produits. Carmen se réserve par conséquent le droit de modifier les caractéristiques de ses produits.



## › Gebrauchsanweisung

Vielen Dank, dass Sie sich für eine Carmen elektrische Unterdecke entschieden haben. Lesen Sie diese Hinweise vor Gebrauch sorgfältig durch und heben Sie die Gebrauchsanweisung für später zum Nachlesen auf.

## › Das Gerät

Bezeichnung: Carmen Baumwollecke (für Einzelperson), Carmen Vlies-Decke (für Einzelperson), Carmen Vlies-Decke mit Fußwärme (für Einzelperson) und Carmen Vlies-Decke mit Fußwärme (für zwei Personen)

Modell: EB0500, EB1000, EB1500 und EB2000

Spannung: 230 - 240 V ~ 50 Hz AC

## › Geräteelemente

- Decke
- Netzkabel mit Schalter (Modell EB2000 2x)

## › Zu Ihrer Sicherheit

Die Bedienungsanleitung vermittelt Ihnen wichtige Sicherheitshinweise und Informationen, die zumeinwandfreien Betrieb des Gerätes erforderlich sind. Die Anleitung vollständig lesen, aufbewahren und ggf. an Nachbesitzer weitergeben. Alle Sicherheitshinweise dienen stets auch Ihrer persönlichen Sicherheit.



## › Sicherheitshinweise

- Alle Wärmeunterbetten von Carmen werden nach höchsten europäischen Qualitätsstandards hergestellt. Dieses Produkt wurde auf alle Gefahrensituationen hin gründlich getestet. Sie können sich daher entspannen und sich von der warmen, wohligen und beruhigenden Wirkung verwöhnen lassen.
- Vor dem Gebrauch dieses Gerätes ist zu prüfen, ob die auf dem Produkt angegebene Spannung mit der Versorgungsspannung des Gebäudes übereinstimmt. Wenn Sie dies bezüglich nicht sichersind, fragen Sie bei einer zuständigen Beratungsstelle oder bei Ihrem Energieversorgungsunternehmen nach.
- Reparaturen dürfen nur von Fachkräften durchgeführt werden. Durch unsachgemäße Reparaturen können erhebliche Gefahren entstehen!
- Bei unsachgemäßer Verwendung besteht im Umgang mit Elektrogeräten stets Verletzungsgefahr!

## Eigene Sicherheit

- Für Personen (einschließlich Kinder), deren körperliche, geistige Unversehrtheit oder deren Wahrnehmungsfähigkeit eingeschränkt sind oder für Personen mit mangelnden Kenntnissen und Erfahrungen ist dieses Gerät nicht geeignet, es sei denn, sie werden beaufsichtigt oder haben von einer Person, die für deren Sicherheit verantwortlich ist, eine Einweisung in die Nutzung des Geräts erhalten.
- Kinder müssen beaufsichtigt werden, und es ist sicherzustellen, dass die Kinder nicht mit dem Gerät spielen.
- Nicht für eine hilflose Person, ein Kleinkind oder eine Person verwenden, die gegenüber Wärme unempfindlich ist.
- Kleine Kinder sollten darin eingewiesen werden, wie die Bedienelemente auf sichere Art und Weise zu benutzen sind. Die Heizeinstellungen sollten von einem Elternteil oder einer Aufsichtsperson vorgenommen werden.
- Von der gleichzeitigen Benutzung einer Wärmflasche und dem Wärmeunterbett wird abgeraten.

## Produktsicherheit

- Stellen Sie sicher, dass die Decke nur für den vorgesehenen Zweck als Wärmeunterbett benutzt wird.
- Bei der Benutzung auf einem verstellbaren Bett muss dafür gesorgt werden, dass das Unterbett oder das Kabel nicht eingeklemmt oder gestaucht wird.
- Das Produkt muss gut am Bett befestigt sein; dazu bitte die Anweisungen in dieser Anleitung befolgen.
- Nicht mit Nadeln oder anderen spitzen Gegenständen in das Unterbett stechen (H).
- Die beheizte Materialfläche nicht unter die Matratze stopfen.
- Das Unterbett nicht im nassen Zustand benutzen.
- Keine Knicke oder Falten in das Unterbett kommen lassen. Nichteinschalten, wenn das Unterbett gefaltet, geknickt oder zerknüllt ist (I).
- Nur die mitgelieferten Kabel, Schalter oder Netzkabel für dieses Unterbett verwenden.
- Das Kabel nicht aufrollen oder auf dem Unterbett ablegen.
- Wenden Sie sich im Zweifelsfall an einen zugelassenen Elektriker.

## Überhitzungsschutz

- Solange das Unterbett im normalen Temperaturbereich arbeitet, bleibt das System inaktiv. Wird das Unterbett aber in einer irregulären Situation oder unter unnormalen Bedingungen benutzt, die andernfalls zu einem schnellen Temperaturanstieg führen und eine Überhitzungsgefahr darstellen könnten, schaltet sich der Überhitzungsschutz ein und schaltet den Versorgungsstrom ab, bevor die Temperatur eine Höhe erreicht, die zu Schäden führen könnte.

- Sobald sich der Überhitzungsschutz einschaltet, wird die Heizfunktion des Unterbetts unterbrochen.
- Dass die Kabelzuleitung vom Unterbett zum Schalter warm wird, ist ganz normal, denn es gehört zur Schutzschaltung des Heizelements, die bis zum Schalter reicht.
- Die Tatsache, dass in diesem Unterbett ein Überhitzungsschutz integriert ist, befreit den Kunden aber nicht davon, die vorliegenden Anweisungen zu befolgen.

#### Sicherheitshinweise für die Reinigung und Wartung

- Das Unterbett darf nicht chemisch gereinigt werden. Beachten Sie die Pflegehinweise auf dem Etikett am Unterbett sowie die einzelnen Fakten zu dem Artikel (Reinigung und Wartung).
- Vordem Auffalten und Aufbewahren das Unterbett abkühlen lassen.
- Beim Aufbewahren des Unterbetts keine Gegenstände darauf ablegen, da sich sonst Falten bilden können.

#### › Bestimmungsgemäßer Gebrauch

Das Gerät ist ausschließlich zum (Vor)Heizung Ihres Bettes bestimmt. Nur als Unterbett benutzen und nicht als Zudecke für eine Person auf dem Bett.

Bei Zweckentfremdung, falscher Bedienung oder nicht fachgerechter Reparatur wird keine Haftung für evtl. Schäden übernommen. Ebenso sind Garantieleistungen in solchen Fällen ausgeschlossen.

Nicht für die Benutzung bei medizinischen Anwendungen in Krankenhäusern vorgesehen!

#### › Hinweise zur Bedienung Modell EB0500

##### Schalter (A)

1. Heizstufen 3 und 4
2. Heizstufen 1 und 2
3. Braillezeichen
4. Schalterstellung Aus

##### Verwendung des Schalters

1. Stellen Sie sicher, dass die Decke richtig auf das Bett gelegt wurde.
2. Stecken Sie das Stromkabel in die nächstgelegene Steckdose; verwenden Sie eventuelle Verlängerungskabel, um sicherzustellen, dass das Kabel nicht ausgereckt wird.

##### Vorheizen des Bettes

Stellen Sie die Heizeinstellung auf dem Schalter auf Heizstufe 3 oder 4, je nachdem, wie warm Sie das Bett vorheizen möchten. Lassen Sie die Decke das Bett in etwa 60-90 Minuten gut vorheizen, die Vorheizzeit hängt auch von der Raumtemperatur und vom verwendeten Bettzeug ab.

#### Verwendung über Nacht

Stellen Sie die Heizeinstellung auf dem Schalter auf Stufe 1 oder 2.

- Mit diesen Einstellungen können Sie die ganze Nacht sicher und komfortabel schlafen.
- Diese Einstellungen können auch zum Lüften des Bettes verwendet werden.

#### Warnung!

Vergewissern Sie sich immer, dass die Heizeinstellung in die Schalterstellung AUS geschaltet wird, wenn Sie am nächsten Morgen aufstehen oder nach dem Lüften des Bettes.

#### Braillezeichen

- Die Braillezeichen befinden sich auf der Rückseite des Schalters und helfen Ihnen dabei, die Heizstufen im Dunkeln oder bei einer Sehbehinderung zu erkennen.
- Die höchste Heizstufe, „Vorheizen“ ist an 3 erhobenen (ertastbaren) Punkten zu erkennen, die „mittlere Stufe“ an 2 erhobenen (ertastbaren) Punkten und die „niedrige Stufe“ (für die ganze Nacht) an 1 erhobenen (ertastbaren) Punkt Hinlegen der Unterdecke.

#### Anweisungen zum Hinlegen

1. Legen Sie die Decke direkt auf die Matratze, mit dem Schalterende zum Kopfe des Bettes (D).
2. Die Decke muss wie folgt auf die Matratze gelegt werden. Legen Sie die Decke direkt auf die Matratze und dachten Sie darauf, dass dabei 10-15 cm (4-6 Zoll) zwischen der Unterkante der Decke und der Matratze freibleiben. Legen Sie die Decke so auf das Bett, dass der Kopfkissenbereich frei bleibt.

#### › Hinweise zur Bedienung Modell EB1000

##### Schalter (B)

1. Beleuchtete Heizeinstellungen
2. Heizstufen 3 und 4
3. Heizstufen 1 und 2
4. Braillezeichen
5. Schalterstellung Aus

##### Verwendung des Schalters

1. Stellen Sie sicher, dass die Decke richtig auf das Bett gelegt wurde.
2. Stecken Sie das Stromkabel in die nächstgelegene Steckdose; verwenden Sie eventuelle Verlängerungskabel, um sicherzustellen, dass das Kabel nicht ausgereckt wird.

##### Vorheizen des Bettes

Stellen Sie die Heizeinstellung auf dem Schalter auf Heizstufe 3 oder 4, je nachdem, wie warm Sie das Bett vorheizen möchten. Lassen Sie die Decke das Bett in etwa 60-90 Minuten gut vorhei-

zen, die Vorheizzeit hängt auch von der Raumtemperatur und vom verwendeten Bettzeug ab.

### Verwendung über Nacht

Stellen Sie die Heizeinstellung auf dem Schalter auf Stufe 1 oder 2.

- Mit diesen Einstellungen können Sie die ganze Nacht sicher und komfortabel schlafen.
- Diese Einstellungen können auch zum Lüften des Bettes verwendet werden.

### Warnung!

Vergewissern Sie sich immer, dass die Heizeinstellung in die Schalterstellung AUS geschaltet wird, wenn Sie am nächsten Morgen aufstehen oder nach dem Lüften des Bettes.

### Braillezeichen

- Die Braillezeichen befinden sich auf der Rückseite des Schalters und helfen Ihnen dabei, die Heizstufen im Dunkeln oder bei einer Sehbehinderung zu erkennen.
- Die höchste Heizstufe „Vorheizen“ ist an 3 erhobenen (ertastbaren) Punkten zu erkennen, die „mittlere Stufe“ an 2 erhobenen (ertastbaren) Punkten und die „niedrige Stufe“ (für die ganze Nacht) an 1 erhobenen (ertastbaren) Punkt hinlegen der Unterdecke.

### Anweisungen zum Hinlegen

1. Legen Sie die Decke direkt auf die Matratze, mit dem Schalterende zum Kopfende des Bettes.
2. Die Decke muss wie folgt auf die Matratze gelegt werden. Legen Sie die Decke direkt auf die Matratze und achten Sie darauf, dass dabei 10-15 cm (4-6 Zoll) zwischen der Unterkante der Decke und der Matratze frei bleiben. Legen Sie die Decke so auf das Bett, dass der Kopfkissenbereich frei bleibt. (G)
  - Jede Decke ist mit 3 Befestigungsbändern ausgestattet.
  - Dehnen Sie die Befestigungsbänder nicht zu stark aus. Lassen Sie etwas „Spielraum“, um eine Verformung der Kanten zu verhindern. Ziehen Sie die Knoten nicht zu fest an, diese müssen sich wieder leicht aufmachen lassen.
3. Führen Sie das erste Band (1) unter der Ecke der Matratze hindurch.
4. Fädeln Sie es nach oben durch die mittlere Öse.
5. Führen Sie es dann unter der nächsten Ecke hindurch und binden Sie es dann an der gegenüberliegenden Schlaufe fest.
6. Wiederholen Sie diesen Vorgang mit dem zweiten Band (2) am anderen Ende der Decke.
7. Führen Sie das mittlere Band (3) unter der Matratze hindurch und binden Sie es an der gegenüberliegenden Schlaufe fest.
  - Wenn das Band zu lang ist, können Sie die Enden abschneiden.

## › Hinweise zur Bedienung Modell EB1500 und EB2000

### Schalter (C)

1. Beleuchtete Heizeinstellungen
2. Heizstufen 2 und 3
3. Heizniveau 1
4. Braillezeichen
5. Schalterstellung Aus
6. Ein/Aus-Schalter "nur Fußwärme"

### Verwendung des Schalters

1. Stellen Sie sicher, dass die Decke richtig auf das Bett gelegt wurde.
2. Stecken Sie das Stromkabel in die nächstgelegene Steckdose; verwenden Sie eventuelle Verlängerungskabel, um sicherzustellen, dass das Kabel nicht ausgereckt wird.

### Vorheizen des Bettes

Stellen Sie die Heizeinstellung auf dem Schalter auf Heizstufe 3 oder 4, je nachdem, wie warm Sie das Bett vorheizen möchten. Lassen Sie die Decke das Bett in etwa 60-90 Minuten gut vorheizen, die Vorheizzeit hängt auch von der Raumtemperatur und vom verwendeten Bettzeug ab.

### Fußwärme

Die Modelle EB1500 und EB2000 bieten die Möglichkeit, nur diese separate Fußwärme-Funktion einzuschalten. Stellen Sie die Heizeinstellung auf dem Schalter auf die mit dem Fußsymbol gekennzeichnete Stufe. Schalten Sie den Fußwärmernach Erreichen der richtigen Temperatur ab. Der Fußwärmer ist zu warm für eine Nutzung während der gesamten Nacht.

### Verwendung über Nacht

- Stellen Sie die Heizeinstellung auf dem Schalter auf Stufe 1.
- Mit dieser Einstellung können Sie die ganze Nacht sicher und komfortabel schlafen.
  - Diese Einstellung kann auch zum Lüften des Bettes verwendet werden.

### Warnung!

Vergewissern Sie sich immer, dass die Heizeinstellung in die Schalterstellung AUS geschaltet wird, wenn Sie am nächsten Morgen aufstehen oder nach dem Lüften des Bettes.

### Braillezeichen

- Die Braillezeichen befinden sich auf der Rückseite des Schalters und helfen Ihnen dabei, die Heizstufen im Dunkeln oder bei einer Sehbehinderung zu erkennen.
- Die höchste Heizstufe "Vorheizen" ist an 3 erhobenen (ertastbaren) Punkten zu erkennen, die "mittlere Stufe" an 2 erhobenen (ertastbaren) Punkten und die "niedrige Stufe" (für die ganze Nacht) an 1 erhobenen (ertastbaren) Punkt Hinlegen der Unterdecke.

### Anweisungen zum Hinlegen

1. Legen Sie die Unterdecke direkt auf die Matratze, mit dem Schalterende zum Kopfende des Bettes. Drehen Sie die Decke nicht um; stellen Sie sicher, dass sich der Anschluss auf der Decke an der Oberseite befindet.
2. Legen Sie die vorgeformten Ecken um die Matratze und stecken Sie die elastischen Ränder unter die Matratze (E).
3. Stellen Sie sicher, dass alle Falten glatt gestrichen wurden und dass der Rand der Heizdecke die Seiten der Matratze gut umschließt.

### Reinigung und Wartung

- Wärmeunterbett, Schalter und Kabel regelmäßig auf Verschleißanzeichen oder Schäden überprüfen. Bei falschem Gebrauch oder Beschädigung bitte den Artikel unverzüglich zurücksenden und dazu die Anweisungen unter Reparaturservice beachten.
- Sollt das Unterbett nicht funktionieren, kontrollieren Sie vor dem Einsenden folgende Punkte:
  1. Stellen Sie fest, ob sich der Netzstecker oder die Steckdose gelöst haben.
  2. Prüfen Sie nach, ob der Versorgungsstecker richtig im Flex-Anschluss sitzt.
- Es sollte nicht versucht werden, das Unterbett selbst zu reparieren oder vor Ort reparieren zu lassen. Der angebrachte Schalter darf ausschließlich vom Hersteller selbst ausgetauscht werden, da die verwendeten Spezialbauteile nicht im allgemeinen Handel erhältlich sind.

### Lagerung

- Zur Aufbewahrung vorsichtig aufrollen und in die Originalverpackung legen.
- Vor dem Aufrollen und Aufbewahren das Unterbett abkühlen lassen.
- Beim Aufbewahren des Unterbetts keine Gegenstände darauf ablegen, da sich sonst Falten bilden können.

### Pflegeanleitungen

- NICHT chemisch reinigen.
- NICHT bügeln.
- Nur in einer Waschmaschine waschen, deren Trommel so groß ist, dass das Unterbett ohne Gewaltanwendung in die Trommel gelegt werden kann.
- Vor dem Waschen darauf achten, dass alle Bedienelemente vom Unterbett abgezogen sind.
- Das Unterbett abmessen, damit es im nassen Zustand wieder auf die ursprüngliche Größe gedehnt werden kann.

### Waschen in der Maschine

1. Die Netzstecker des Unterbetts aus der Steckdose ziehen.
2. Das Bedienkabel mit dem Schalter aus dem Unterbett ziehen. Dazu den Verschlussriegel über dem angehobenen Knopf hoch ziehen und umklappen (F).
3. Im Wollwaschgang bei 40 °C waschen.
4. Das Unterbett vorsichtig wieder in die ursprüngliche Form und Größe ziehen, anschließend trocknen lassen, OHNE Wäscheclammern in den Drahtbereichen des Unterbetts zu benutzen. (Vgl. dazu die Anweisungen für das Trocknen im Wäschetrockner.)

### Waschen mit der Hand

1. Die Netzstecker des Unterbetts aus der Steckdose ziehen.
2. Das Bedienkabel mit dem Schalter aus dem Unterbett ziehen. Dazu den Verschlussriegel über dem angehobenen Knopf hoch ziehen und umklappen (F).
3. Ein milde Waschlotion oder Reinigungsmittel und lauwarmes Wasser verwenden.
4. Das Unterbett in das Wasser eintauchen und 5-10 Minuten einwirken lassen.
5. Die Seifenlaugedurch Zusammendrücken des Stoffs entweichen lassen.
6. Das Unterbett gründlich in kaltem Wasser ausspülen und den Stoff dabei vorsichtig zusammendrücken. Warnung: Nicht auswringen!
7. Das Unterbett vorsichtig wieder in die ursprüngliche Form und Größe ziehen, anschließend trocknen lassen, OHNE Wäscheclammern in den Drahtbereichen des Unterbetts zu benutzen. (Vgl. dazu die Anweisungen für das Trocknen im Wäschetrockner.)

### Trocknen im Wäschetrockner

1. Die Bedienelemente müssen entfernt werden.
2. Vor dem Trocknen das Unterbett wieder vorsichtig in die ursprüngliche Form und Größe ziehen.
3. Auf niedrigerer Temperaturstufe trockenschleudern. Dazu die Anweisung des Herstellers in Bezug auf die erforderliche Trockenzeit beachten.

### › Umwelt und Entsorgung

Entsorgen Sie das Gerät nicht mit dem normalen Hausmüll. Beachten Sie die Entsorgungsvorschriften an Ihrem Wohnort oder bringen Sie das Gerät zu Ihrem Händler zurück.

### › Garantie

Die Garantiefrist beträgt 2 Jahre, gilt jedoch nicht für lose Einzelteile. Der Garantieanspruch beginnt mit dem Tage des Kaufes. Eine Garantieleistung bewirkt keine Verlängerung der Garantiefrist. Die Garantie gilt auf Originalteile für Fabrikations- oder Materialfehler. Die Garantie erstreckt sich nicht auf normale Abnutzung oder Schäden am Produkt, die auf Unfälle oder fehlerhafte Verwendung, Missbrauch, Änderungen am Produkt oder unsachgemäßen Gebrauch entgegen der technischen oder Sicherheitshinweisen zurückzuführen sind. Bei notwendigen Reparaturen setzen Sie sich bitte mit Ihrem Fachgeschäft in Verbindung.

Werfen Sie das Gerät nie weg. Wenden Sie sich diesbezüglich an die für die Müllabfuhr zuständige kommunale Anstalt oder geben Sie es Ihrem Händler zurück. Heben Sie den Kassenzettel als Garantieschein sorgfältig auf.

Carmen strebt nach einer kontinuierlichen Verbesserung von Qualität und Design. Darum behält sich Carmen das Recht auf Änderung der Spezifikationen ihrer Produkte vor.



### › Instructions for use

Thank you for purchasing the Carmen electric underblanket. Please read these instructions carefully before using the product and keep them in a safe place for future reference.

### › The product

Name: Carmen Single Cotton blanket, Carmen Single Fleece blanket, Carmen Single Fleece cover with foot warm then Carmen Double Fleece cover with foot warmth  
 Model: EB0500, EB1000, EB1500 and EB2000  
 Voltage: 230 - 240 V ~ 50 Hz AC

### › Part of the appliance

- Blanket
- Switch with cord and plug (model EB2000 2x)

### › For your safety

The instructions include safety guidelines and other information important for the proper functioning of the appliance. Please read the instructions carefully and keep them in a safe place. If the appliance changes hands, be sure to give the instructions to the new owner. It is in your own interest to follow all safety guidelines.



### › Safety instructions

- All Carmen heated blankets have been manufactured to the highest European standards. This product has been comprehensively tested for all known safety situations, so you can relax in the knowledge that it will provide warmth, comfort and peace of mind.
- Before using this appliance ensure that the voltage indicated on the product corresponds with the mains voltage in your home. If you are in any doubt about your supply, ask your electrical dealer or local electricity company.
- Only specialists are allowed to do repairs. Improperly repairs can cause considerable danger!
- There is always risk of injury when using electrical appliances improperly!

#### Personal safety

- This appliance is not intended for the use by persons (including children) with reduced physical, sensory or mental capabilities, or lack of experience and knowledge, unless they have been given supervision or instruction concerning use of the appliance by a person responsible for their safety.

- Children should be supervised to ensure that they do not play with the appliance.
- Do not use with a helpless person, an infant or a person insensitive to heat.
- Young children should be instructed on how to operate the controls safely and heat settings controlled by a parent or guardian.
- Do not use a hot water bottle at the same time as using the blanket.

#### Product safety

- Ensure the blanket is used in the manner in which it is intended, as an under blanket.
- If used on an adjustable bed, check the blanket or cord cannot become trapped or rucked.
- Ensure the product is correctly fitted to the bed, following the instructions in this booklet.
- Do not insert pins or any sharp objects into the blanket (H).
- Do not tuck the heated part of blanket material under the mattress.
- Do not use if the blanket is wet.
- Avoid pressing creases or folds into the blanket. Do not switch on if the blanket is folded, creased or rucked (I).
- Do not use any lead, switch or cord other than the ones supplied with this blanket.
- Do not coil or lay the lead on the blanket.
- If you are unsure about electrical connections please contact a qualified engineer.

#### Safeguard overheat protection system

- The system will remain dormant indefinitely as long as the blanket is operating in the normal temperature range. If for any reason the blanket is operated in an abnormal situation or condition which would otherwise have induced a rapid temperature rise high enough to constitute a hazard, the overheat system should intervene by cutting off the supply current before the temperature reaches the point at which damage may occur.
- In the event of the overheat system operating, the blanket will cease to function.
- It is normal for the lead from the blanket to the switch to become warm as this is part of the heater protection circuit extended to the switch.
- The fact that this blanket incorporates the overheat system does not absolve the user from observing these instructions.

#### Safety instructions for cleaning and maintenance

- Do not dry clean the blanket, follow washing instructions on the label attached to the blanket and the details that relate to your blanket (Cleaning and Maintenance).
- When storing the blanket, allow it to cool down before folding.
- Do not crease the blanket by placing items on top of it during storage.



### › Use in accordance with purpose

The appliance is only intended for (pre)heating your bed. Use only as an underblanket and do not use above the occupant of the bed.

No liability is accepted for any damage resulting from use for other purposes, faulty operation or a matter of repairs. Guarantee services are also excluded in such cases.

The appliance is not intended for medical use in hospitals!

### › Operating instructions model EB0500

#### Switch control (A)

1. Heat levels 3 and 4
2. Heat levels 1 and 2
3. Braille markings
4. Off position

#### How to use switch

1. Ensure the blanket is fitted to the bed correctly.
2. Plug the power lead into the closest socket, using an extension lead if needed to ensure that the lead is not stretched.

#### Preheating the bed

Move the heat setting on the control switch to heat level 3 or 4, depending on the level of the heat required. Allow approximately 60-90 minutes for the blanket to heat the bed thoroughly, although this time may vary depending on the room temperature and type of bedding used.

#### All night use

Move the heat setting on the control switch to heat level 1 or 2.

- These settings will provide safe and comfortable heat to sleep on all night.
- These settings can also be used to air the bed.

#### Warning!

Always ensure that the heat setting is moved to the OFF position when you get up the next day, or after airing the bed.

#### Braille markings

- Braille markings are located on the back of the switch to help identify the direction of the heat level in the dark, or if visually impaired.
- The highest heat level 'pre-heat' is identified by 3 raised nodules, 'mid level' by 2 raised nodules and 'low level' (all night) by 1 raised nodule Fitting underblanket.

### Fitting instructions

1. Place the blanket directly on the mattress, with the control switch end at the head of the bed (D).
2. The blanket must be positioned to the mattress in the following manner. Place the blanket directly on the mattress and ensure that a space of 10-15cm (4-6 inches) is left between the bottom edge of the blanket and mattress.
3. Position the blanket on the bed ensuring the pillow area is clear.

### › Operating instructions model EB1000

#### Switch control (B)

1. Illuminated heat setting light
2. Heat levels 3 and 4
3. Heat level 1 and 2
4. Braille markings
5. Off position

#### How to use switch

1. Ensure the blanket is fitted to the bed correctly.
2. Plug the power lead into the closest socket, using an extension lead if needed to ensure that the lead is not stretched.

#### Preheating the bed

Move the heat setting on the control switch to heat level 3 or 4, depending on the level of the heat required. Allow approximately 60-90 minutes for the blanket to heat the bed thoroughly, although this time may vary depending on the room temperature and type of bedding used.

#### All night use

Move the heat setting on the control switch to heat level 1 or 2.

- These settings will provide safe and comfortable heat to sleep on all night.
- These settings can also be used to air the bed.

#### Warning!

Always ensure that the heat setting is moved to the OFF position when you get up the next day, or after airing the bed.

#### Braille markings

- Braille markings are located on the back of the switch to help identify the direction of the heat level in the dark, or if visually impaired.
- The highest heat level 'pre-heat' is identified by 3 raised nodules, 'mid level' by 2 raised nodules and 'low level' (all night) by 1 raised nodule Fitting underblanket.

### Fitting instructions

1. Place the blanket directly on the mattress, with the control switch end at the head of the bed.
2. The blanket must be positioned to the mattress in the following manner. Place the blanket directly on the mattress and ensure that a space of 10-15 cm (4-6 inches) is left between the bottom edge of the blanket and mattress. Position the blanket on the bed ensuring the pillow area is clear. (G).
  - Each blanket is fitted with 3 tie tapes.
  - Do not stretch the tape too tightly. Allow some give to avoid edgedistortion. Ensure knots are not tied too tightly so that they can be undone easily.
3. Pass the first tape (1) under the corner of the mattress.
4. Thread up through the centre eyelet.
5. Pass under the adjacent corner and tie off to opposite loop.
6. Repeat for the second tape (2) at opposite end of the blanket.
7. Pass the centre tape (3) underneath the mattress and tie to opposite loop.
  - If the tape is too long you can cut off the ends.

### › Operating instructions model EB1500 and EB2000

#### Switch control (C)

1. Illuminated heat setting light
2. Heat levels 2 and 3
3. Heat level 1
4. Braille markings
5. Off position
6. Foot warmth only on/off switch

#### How to use switch

1. Ensure the blanket is fitted to the bed correctly.
2. Plug the power lead into the closest socket, using an extension lead if needed to ensure that the lead is not stretched.

#### Preheating the bed

Move the heat setting on the control switch to heat level 2 and 3, depending on the level of the heat required. Allow approximately 60-90 minutes for the blanket to heat the bed thoroughly, although this time may vary depending on the room temperature and type of bedding used.

#### Foot warmth

Models EB1500 and EB2000 have the possibility to switch on separate and only the foot warmth function. Move the heat setting on the control switch to the level indicated with foot symbol. Switch off the foot warmth after reaching correct temperature. The foot warmth is too warm for all night use.

#### All night use

- Move the heat setting on the control switch to heat level 1.
- This setting will provide safe and comfortable heat to sleep on all night.
- This setting can be used to air the bed.

#### Warning!

Always ensure that the heat setting is moved to the OFF position when you get up the next day, or after airing the bed.

#### Braille markings

- Braille markings are located on the back of the switch to help identify the direction of the heat level in the dark, or if visually impaired.
- The highest heat level 'pre-heat' is identified by 3 raised nodules, 'mid level' by 2 raised nodules and 'low level' (all night) by 1 raised nodule Fitting under blanket.

#### Fitting instructions

1. Place the under blanket directly on the mattress with the control switch end at the head of the bed. Do not turn the blanket over, ensure that the socket on the blanket is facing upwards.
2. Fit the shaped corner to the mattress and turn the elasticated edges of the skirt under the mattress (E).
3. Ensure all creases are smoothed out and the skirt fits tightly round the sides of the mattress.

### › Cleaning and maintenance

- Examine frequently for any signs of wear or damage to the blanket, switch or cord. In case of damage or misuse, please return immediately following instructions under servicing.
- If the blanket fails to operate, check the following before returning:
  1. Ensure that the plug and socket have not become disconnected.
  2. Check that the supply plug is corrected to the flex.
- No attempt should be made to repair the blanket or have it repaired locally and the switch supplied must never be replaced other than by the manufacturers since the specialized components are not generally available.

#### Storage

- To store, fold carefully and place back into original packaging.
- When storing the blanket, allow it to cool down before folding.
- Do not crease the blanket by placing items on top of it during storage.

### Washing instructions

- Do NOT dry clean.
- Do NOT iron.
- Only use in a washing machine with a drum large enough to take the blanket without forcing it in.
- Before washing ensure that you detach all the controls from the blanket.
- Measure the blanket so it can be stretched back to its original size whilst wet.

### Machine washing

1. Unplug the blanket from the power socket.
2. Disconnect the control switch and cord from the blanket by lifting the locking lever over the raised button and pull apart (F).
3. Wash on the WOOL setting at 40°C.
4. Gently stretch the blanket back to its original shape and size before drying without applying clothes pegs to the wired areas of the blanket or see instructions for tumble drying.

### Hand washing

1. Unplug the blanket from the power socket.
2. Disconnect the control switch and cord from the blanket by lifting the locking lever over the raised button and pull apart (F).
3. Use a mild washing liquid or detergent and lukewarm water.
4. Immerse the blanket in the water and allow to soak for 5-10 minutes.
5. Squeeze the soapy water through the fabric.
6. Rinse the blanket thoroughly in cool water, gently squeezing the fabric. Warning: Do not wring dry!
7. Gently stretch the blanket back to its original shape and size before drying without applying clothes pegs to the wired areas of the blanket or see instructions for tumble drying.

### Tumble drying

1. Controls must be removed.
2. Gently stretch the blanket back to its original shape before drying.
3. Tumble dry on the low heat setting, following the manufacturer's instructions for the required drying time.

## › Environment and disposal

Never dispose of your appliance with the regular household waste. Follow the waste disposal regulations of your locality or return your appliance to retailer.

## › Guarantee

The guarantee covers this product for a period of 2 years, with the exception of individual parts, beginning on the date of original purchase. Use of the guarantee does not result in extension of the guarantee period. The guarantee covers manufacturing faults and material faults in original parts.

This guarantee does not include normal wear and tear and damage to the product by accident or misuse, abuse, alteration to the product or use inconsistent with the technical and/or safety instructions required.

If your product requires repair, you should contact an authorized service dealer.

Never dispose of your appliance with the regular household waste. Follow the waste disposal regulations for your locality or return your appliance to the retailer. Retain the retailer's receipt as proof of purchase.

Carmen has a policy of continuous improvement in product quality and design. Carmen therefore reserves the right to change the specifications of its products at any time.



# CARMEN®

## Underblanket Single/Dual

model EB0500, B1000, EB1500, EB2000

---

Glen Dimplex Benelux BV

**NL**

Tel.: +31 (0)513 65 65 00  
Fax: +31 (0)513 65 65 01

[www.carmen.nl](http://www.carmen.nl)  
[info@glendimplex.nl](mailto:info@glendimplex.nl)

**B**

Tel.: +32 (0)9 210 02 17  
Fax: +32 (0)9 210 02 18

[www.carmen-personalcare.be](http://www.carmen-personalcare.be)  
[info@glendimplex.be](mailto:info@glendimplex.be)