

brother

TZe
TAPE

P-touch



P300BT

Gebruikershandleiding (Nederlands)

*P-touch***P300BT**

Gebruikershandleiding (Nederlands)

Hartelijk dank voor de aanschaf van de P300BT, de P-TOUCH CUBE!

Lees deze handleiding, inclusief de veiligheidsmaatregelen, voordat u de machine gaat gebruiken. Bewaar de handleiding daarna op een veilige plaats.

Met uw machine kunt u veel verschillende, zelfklevende labels maken. Dit labelapparaat gebruikt "TZe" tapes van Brother in breedtes vanaf 3,5 mm t/m 12 mm. "TZe"-tapecassettes zijn in veel kleuren en afmetingen verkrijgbaar. Ga naar www.brother.nl voor een volledig overzicht van tapes die geschikt zijn voor uw machine.

OPMERKING

- De informatie in dit document kan worden gewijzigd zonder voorafgaande kennisgeving.
- Het is verboden om de inhoud van dit document, of een gedeelte daarvan, zonder voorafgaande toestemming te kopiëren of te reproduceren.
- Ondanks dat dit document met de meeste zorgvuldigheid is samengesteld, vragen wij u om contact op te nemen met Brother als u onduidelijkheden of fouten tegen komt.
- Houd er rekening mee dat wij geen verantwoordelijkheid kunnen aanvaarden voor schade of verliezen die ontstaan uit het gebruik van deze labelprinter of door het label dat met deze labelprinter is gemaakt, of door het verliezen of wijzigen van gegevens als gevolg van defecten, reparaties of spanningswegval, of door claims van derden.

Belangrijke informatie

Als u vragen hebt of informatie nodig hebt over uw product van Brother, kunt u onze website bezoeken op www.brother.nl of contact opnemen met de klantenservice van Brother.

Bezoek support.brother.com voor veelgestelde vragen, problemen oplossen, en het downloaden van software en handleidingen.

Veiligheidsmaatregelen

⚠ WAARSCHUWING

Geeft een potentieel gevaarlijke situatie aan die, indien niet vermeden, kan leiden tot overlijden of ernstig letsel.

Houd u zich aan deze richtlijnen ter voorkoming van brand, brandwonden, letsel, elektrische schokken, beschadiging, oververhitting, abnormale geuren en rook.

- Gebruik uitsluitend het voorgeschreven voltage en de netspanningsadapter (AD-24ES) voor uw machine om schade en defecten te voorkomen.
- Raak de machine niet aan tijdens onweer.
- Gebruik de machine of netspanningsadapter niet op plaatsen met een hoge luchtvochtigheid, zoals in een badkamer.
- Overbelast het netsnoer niet.
- Beschadig uw machine, het netsnoer of de stekker niet en plaats geen zware voorwerpen op de machine, het netsnoer of de stekker.
- Buig het netsnoer niet te sterk en trek er niet te hard aan. Houd altijd de netspanningsadapter vast wanneer u deze uit het stopcontact haalt.
- Zorg ervoor dat de stekker volledig in het stopcontact zit. Gebruik geen stopcontact dat los zit.
- Laat de machine, de netspanningsadapter, de stekker van het netsnoer of de batterijen niet nat worden: raak ze bijvoorbeeld niet met natte handen aan en zorg dat er geen vloeistof op wordt gemorst.
- Demonteer en wijzig de machine, de netspanningsadapter of de batterijen niet.
- Zorg ervoor dat de pluspool en de minpool van de batterij niet worden kortgesloten met een metalen voorwerp.
- Gebruik geen scherpe voorwerpen zoals een tangetje of pincet bij het verwisselen van de batterijen.
- Werp de batterijen niet in het vuur en stel ze niet bloot aan hitte.
- Koppel de netspanningsadapter onmiddellijk los, verwijder de batterijen en stop met het gebruik van de machine als u tijdens gebruik of opslag van de printer een abnormale geur, hitte, verkleuring, vervorming of iets ongewoons bemerkt.
- Gebruik geen beschadigde of lekkende batterij, omdat de vloeistof op uw handen kan komen.
- Gebruik geen vervormde of lekkende batterij, of een batterij waarvan het label is beschadigd. Uw machine kan beschadigd raken.
- Omdat lekkende vloeistof uit de batterijen blindheid kan veroorzaken, moet u wanneer de vloeistof in aanraking komt met uw ogen, meteen uw ogen met veel schoon water spoelen en de hulp invoeren van een arts.


⚠ VOORZICHTIG

Geeft een mogelijk gevaarlijke situatie aan die, als deze niet wordt voorkomen, kan resulteren in enig letsel.

Houd u zich aan deze richtlijnen ter voorkoming van persoonlijk letsel, lekkende vloeistof, brandwonden en verhitting.

- Berg de machine, als u die niet gebruikt, op buiten het bereik van kinderen. Voorkom bovendien dat kinderen onderdelen van de labelprinter of labels in hun mond stoppen. Roep de hulp in van een arts bij het inslikken van een voorwerp.
- Raak de metalen delen in de buurt van de printkop niet meteen na het afdrucken aan.
- Raak het mes van de snijeenheid niet aan.
- Spoel de huid of kleren onmiddellijk met schoon water als er lekvloeistof van de batterijen op komt.
- Verwijder de batterijen en koppel de netspanningsadapter los als u de machine niet gebruikt.
- Gebruik geen andere batterijen dan de aangegeven batterijen. Gebruik geen oude en nieuwe batterijen door elkaar en evenmin batterijen van verschillende typen, batterijen met ongelijke lading, van verschillende fabrikanten of modellen. Plaats een batterij niet met verwisselde plus- en minpolen.
- Stel de machine of de netspanningsadapter niet bloot aan vallen of schokken.
- Steek uw vingers niet in de machine bij het sluiten van de cassetteklep en de batterijklep.
- Gebruik uitsluitend 6 × AAA-alkalinebatterijen of 6 × oplaadbare AAA-Ni-MH-batterijen.
- Lees de instructies voor de batterijen en de batterijlader zorgvuldig en houd u daaraan als u oplaadbare Ni-MH-batterijen gebruikt.
- Laad oplaadbare Ni-MH-batterijen op met een daarvoor bestemde batterijlader voordat u ze gebruikt.
- Steek geen vingers in de tape-uitgang. U zou uw vingers kunnen verwonden aan het mes van de snijeenheid.

Algemene voorzorgsmaatregelen

- Afhankelijk van de locatie, het gebruikte materiaal en de omgevingsomstandigheden kunnen labels loslaten, vastlopen, verkleuren of zich aan andere voorwerpen vasthechten. Controleer de omgevingsomstandigheden en het materiaal voordat u de labels aanbrengt.
- Gebruik uw machine niet op een andere wijze of voor een ander doel dan in deze handleiding wordt beschreven. Als dat wel gebeurt, kan dat leiden tot ongelukken of beschadiging van uw machine.
- Gebruik in deze machine uitsluitend Brother TZe-tapecassettes. Gebruik geen tape die niet voorzien is van het -merkteken.
- Reinig uw machine uitsluitend met een zachte, droge doek en gebruik nooit alcohol of andere organische oplosmiddelen.
- Reinig de printkop met zacht materiaal en raak de printkop nooit direct aan.
- Steek geen vreemde voorwerpen in de tape-uitgang, de connector van de netspanningsadapter, het batterijvak, enzovoort.
- Plaats de machine, de netspanningsadapter of de batterijen niet in direct zonlicht of in de regen, bij verwarmingen of andere warme apparaten of op locaties waar sprake is van zeer hoge of lage temperaturen (bijvoorbeeld op het dashboard of op de hoedenplank van uw auto), hoge luchtvochtigheid of in stoffige locaties.
- Probeer niet af te drukken als de cassette leeg is, omdat hierdoor de printkop beschadigd raakt.
- Trek niet aan de tape tijdens het afdrukken of invoeren, omdat hierdoor de tape en de machine beschadigd raken.
- Met uw machine kunnen geen oplaadbare batterijen worden opgeladen.
- De lengte van een afgedrukt label kan afwijken van de op uw mobiele apparaat weergegeven lengte.
- Bij het afdrukken van meerdere exemplaren van een label wordt het einde van de tapecassette niet door de labelprinter gedetecteerd, waardoor deze in werking blijft.
- Afgedrukte tekens kunnen er anders uitzien dan in het voorbeeld op uw apparaat, omdat het scherm van uw apparaat mogelijk een hogere resolutie heeft dan de printer.
- Klein afgedrukte tekst is mogelijk niet even helder als wat op uw apparaat wordt weergegeven.
- Witte en gouden tekst wordt mogelijk niet duidelijk afgedrukt als u dunne tekens gebruikt.

Handelsmerken en auteursrechten

Google Play en Android zijn gedeponeerde handelsmerken van Google Inc.

Apple, Macintosh, Mac OS, iPhone, iPad en iPod zijn handelsmerken van Apple Inc., geregistreerd in de Verenigde Staten en andere landen.

De namen van andere software of producten die in dit document worden genoemd, zijn handelsmerken of gedeponeerde handelsmerken van de respectieve bedrijven die deze hebben ontwikkeld.

Het woord Bluetooth en de Bluetooth-logo's zijn eigendom van Bluetooth SIG, Inc. die in licentie zijn gegeven aan Brother Industries, Ltd.

Elk bedrijf waarvan een softwaretitel in deze handleiding wordt genoemd, heeft een Gebruiksrechtovereenkomst die specifiek is voor de eigen programma's.

Alle handels- en productnamen van bedrijven die vermeld zijn op producten van Brother, de bijbehorende documenten en andere materialen zijn handelsmerken of gedeponeerde handelsmerken van de respectieve bedrijven.

Conformiteitsverklaring (alleen Europa/Turkije)

Wij, Brother Industries, Ltd.
15-1, Naeshiro-cho, Mizuho-ku,
Nagoya 467-8561 Japan

verklaren dat dit product en de netspanningsadapter voldoen aan de essentiële vereisten van alle relevante richtlijnen en regelingen die van toepassing zijn in de Europese Gemeenschap.

De Conformiteitsverklaring kan van het Brother Solutions Center worden gedownload. Ga naar support.brother.com en:

- selecteer "Europe"
- selecteer uw land
- selecteer "Handleidingen"
- selecteer uw model
- selecteer "Conformiteitsverklaring"
- klik op "Downloaden"

De verklaring wordt gedownload als PDF-bestand.

Conformiteitsverklaring voor de R&TTE-richtlijn 1999/5/EG (alleen Europa/Turkije)

Wij, Brother Industries, Ltd.
15-1, Naeshiro-cho, Mizuho-ku,
Nagoya 467-8561 Japan

verklaren dat deze producten in overeenstemming zijn met de eisen van de R&TTE-richtlijn 1999/5/EG. U kunt een exemplaar van de conformiteitsverklaring downloaden door de instructies in het gedeelte **Conformiteitsverklaring (alleen Europa/Turkije)** te volgen.

Informatie over naleving van de Verordening 801/2013 van de Commissie

| | |
|------------------|--------|
| | P300BT |
| Energieverbruik* | 0,7 W |

* Alle netwerkpoorten geactiveerd en aangesloten.

Bluetooth inschakelen/uitschakelen

De Bluetooth-functie inschakelen:

Druk op de aan-/uitknop om uw machine in te schakelen, en Bluetooth wordt ingeschakeld.

De Bluetooth-functie uitschakelen:

Houd de aan-/uitknop gedurende 0,5 seconde ingedrukt om uw machine uit te schakelen, en Bluetooth wordt uitgeschakeld.

Bluetooth

Deze printer ondersteunt Bluetooth.

Frequentieband(en): 2 400-2 483,5 MHz.

Maximum radiofrequentievermogen uitgezonden in de frequentieband(en): minder dan 20 dBm (e.i.r.p).

Routineonderhoud uitvoeren

OPMERKING

Voorafgaand aan elke onderhoudswerkzaamheid schakelt u de machine uit. Als u batterijen gebruikt, verwijdt u deze. Als u de netspanningsadapter gebruikt, trekt u deze uit het stopcontact.

► De machinebehuizing reinigen

Verwijder vuil of stof van de behuizing met een zachte, droge doek. Als de behuizing sterk is vervuild, reinigt u deze met een vochtige doek.

OPMERKING

Gebruik geen oplosmiddelen of vloeistoffen als benzine, verfverdunder of alcohol bij het reinigen, omdat deze middelen het oppervlak van uw machine kunnen beschadigen.

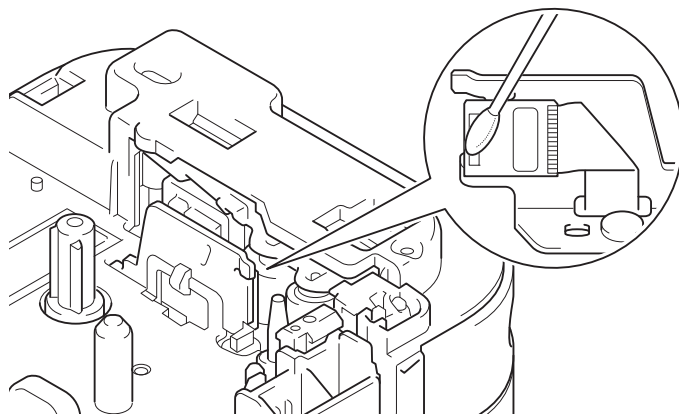
► De printkop reinigen

Vuil op de printkop kan leiden tot lege regels, of vage of ontbrekende tekens.

Gebruik de optionele speciale reinigingscassette voor de printkop (TZe-CL3), of gebruik een wattenstaafje om de printkop voorzichtig te reinigen.

OPMERKING

Plaats de reinigingscassette voor de printkop in het apparaat en druk tweemaal achter elkaar snel op de aan-/uitknop. Snijd de reinigingstape af nadat de tape is ingevoerd. Als het probleem niet is opgelost nadat u deze procedure driemaal hebt herhaald, neemt u contact op met de klantenservice van Brother.



⚠ WAARSCHUWING

RAAK de printkop NIET AAN. De printkop is zeer heet en kan brandwonden veroorzaken.

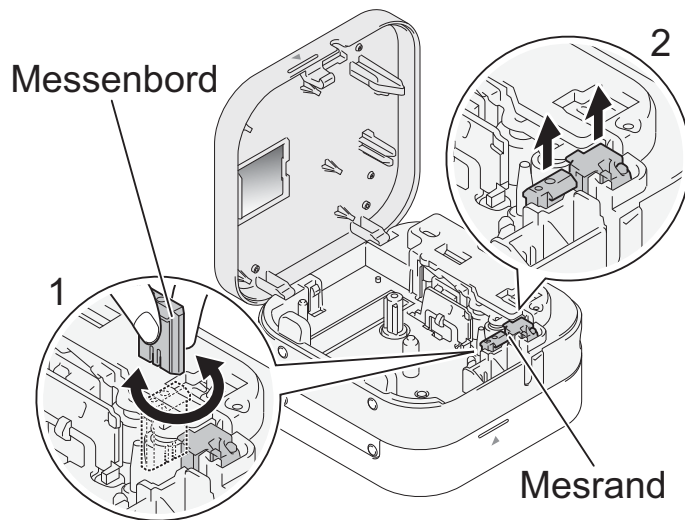
Accessoires

Als het mes van de snijeenheid na langdurig gebruik bot wordt en de tape niet meer netjes wordt afgesneden, draait u het messenblok om en plaatst u het weer in de machine zoals is weergegeven in afbeelding (1).

Als de problemen hiermee niet zijn opgelost, vervangt u de snijeenheid door een nieuwe (onderdeelnummer: TC4) van uw Brother-leverancier.

► De snijeenheid vervangen

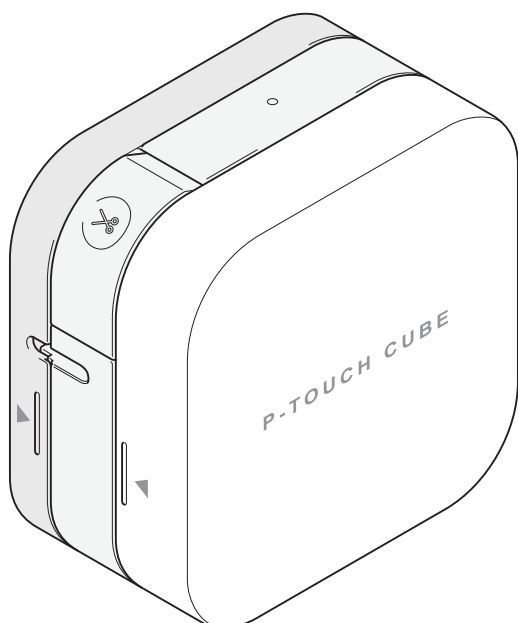
1. Trek de beide delen van de snijeenheid (groen) uit het apparaat in de richting van de pijlen zoals in afbeelding (2).
2. Plaats de nieuwe snijeenheid door de twee nieuwe onderdelen naar beneden te drukken totdat ze op hun plaats vastklikken.



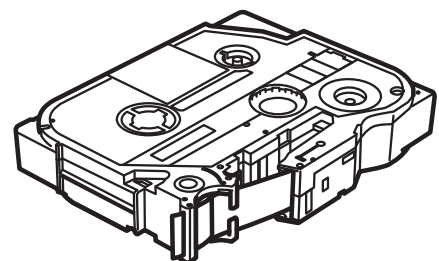
De P300BT uitpakken

Controleer of de verpakking de volgende items bevat voordat u de machine in gebruik neemt. Neem contact op met uw Brother-leverancier als een van de onderdelen ontbreekt of beschadigd is.


P300BT



Start-tapecassette



Specificaties

| | |
|------------------------|--|
| Afmetingen (B × D × H) | Circa 115 mm (B) x 61 mm (D) x 115 mm (H) |
| Gewicht | Ongeveer 380 g (zonder batterijen en tapecassette) |
| Voeding | Optionele netspanningsadapter (AD-24ES) 6 x AAA-alkalinebatterijen (LR03)* 6 x oplaadbare AAA-Ni-MH-batterijen (HR03)*  |
| Interface | Bluetooth Ver 2.1 + EDR klasse 2 |
| Tapecassette | Brother TZe-tapecassette Passende breedtes: 3,5 mm, 6 mm, 9 mm, 12 mm |

* Bezoek ons op support.brother.com voor de nieuwste aanbevelingen over batterijen.

Problemen oplossen

| Probleem | Oplossing |
|---|---|
| Ik kan mijn apparaat niet inschakelen. | Controleer of u de batterijen juist hebt geplaatst, of dat de optionele netspanningsadapter stevig is aangesloten. |
| Er loopt een horizontale lege streep door het midden van afgedrukte labels. | Als de afgedrukte labels strepen vertonen of als de tekens minder goed leesbaar zijn, betekent dat gewoonlijk dat de printkop vuil is. Zie het hoofdstuk " Routineonderhoud uitvoeren " voor instructies over het reinigen van de printkop. * Raak de printkop niet met uw vingers aan. |
| Het apparaat drukt niet af of de tekens worden onjuist afgedrukt. | <ul style="list-style-type: none">• Controleer of de printer is ingeschakeld.• Controleer of de tapecassette op de juiste wijze is geplaatst.• Controleer of het cassettedeksel goed dicht zit.• Controleer of het apparaat niet in de slaapstand staat.• Controleer of de printer en het mobiele apparaat via Bluetooth zijn verbonden.• Vervang de tapecassette als die leeg is. |

Problemen oplossen (vervolg)

| Probleem | Oplossing |
|--|---|
| <p>Het apparaat schakelt uit wanneer ik probeer af te drukken.</p> | <ul style="list-style-type: none"> • De batterijen zijn misschien bijna leeg. Vervang de batterijen. • Controleer of de batterijen op de juiste manier in het apparaat zijn geplaatst. (Zie "2. Batterijen plaatsen of de netspanningsadapter aansluiten".) • U gebruikt een incompatibele adapter. Gebruik uitsluitend de aanbevolen adapter: de AD-24ES/AD-24ES-01. |
| <p>De tape wordt niet naar behoren doorgevoerd of loopt vast in mijn apparaat.</p> | <ul style="list-style-type: none"> • Controleer of het uiteinde van de tape goed onder de tapegeleiders is geplaatst. • Wellicht hebt u geprobeerd de snijeenheid te gebruiken tijdens het afdrukken. Probeer niet om een label te snijden dat nog wordt afgedrukt. |
| <p>De tape stopt halverwege. De tape wordt niet volledig uitgeworpen.</p> | <p>Wellicht is het apparaat zodanig geconfigureerd dat het laatste label niet wordt afgesneden.</p> <p>Druk tweemaal achter elkaar snel op de aan-/uitknop om de tape in te voeren en druk vervolgens op de tapesnijderhendel om de tape af te snijden. U kunt de app ook gebruiken om het apparaat zodanig te configureren dat het laatste label altijd wordt afgesneden.</p> |
| <p>Ik kan niet afdrukken vanaf mijn mobiele apparaat.</p> | <p>Controleer of uw apparaat en uw mobiele apparaat via Bluetooth zijn verbonden. (Zie "6. De machine koppelen met een mobiel apparaat".)</p> |
| <p>Er wordt een lege ruimte (circa 25 mm) aan elk label toegevoegd.</p> | <p>Om te voorkomen dat er een lege ruimte wordt toegevoegd aan het tweede label en alle volgende labels, hanteert u onderstaande instellingen voor afsnijden:</p> <p>P-touch Design&Print</p> <ul style="list-style-type: none"> - Het laatste label afsnijden: UIT - Speciale tape: UIT <p>iPrint&Label</p> <ul style="list-style-type: none"> - Kettingafdruk: AAN <p>U moet het laatste label handmatig uitvoeren en afsnijden: Druk tweemaal achter elkaar op de aan-/uitknop om de tape in te voeren en druk vervolgens op de tapesnijderhendel om de tape af te snijden.</p> |
| <p>Het inktlint is losgekomen van de inktrol.</p> | <p>Als het inktlint gescheurd is, vervangt u de tapecassette.</p> <p>Als dat niet het geval is, hoeft u de tape niet af te snijden. Haal de tapecassette uit de printer en wind het losgeraakte deel van het inktlint weer om de spoel.</p> <div data-bbox="1050 1798 1484 2083" style="text-align: right;"> <p>Spoel</p>  </div> |
| <p>Het is lastig om het label af te snijden.</p> | <p>Draai het snijbord om. Zie "Accessoires" voor meer informatie hierover.</p> |

*P-touch***P300BT**

Gebruikershandleiding (Nederlands)

Inleiding

Download een van onze mobiele apps voordat u gaat afdrukken:

iPad/iPhone/iPod touch

Download **P-touch Design&Print** of **iPrint&Label** via de App Store.

Android

Download **P-touch Design&Print** of **iPrint&Label** via Google Play™.



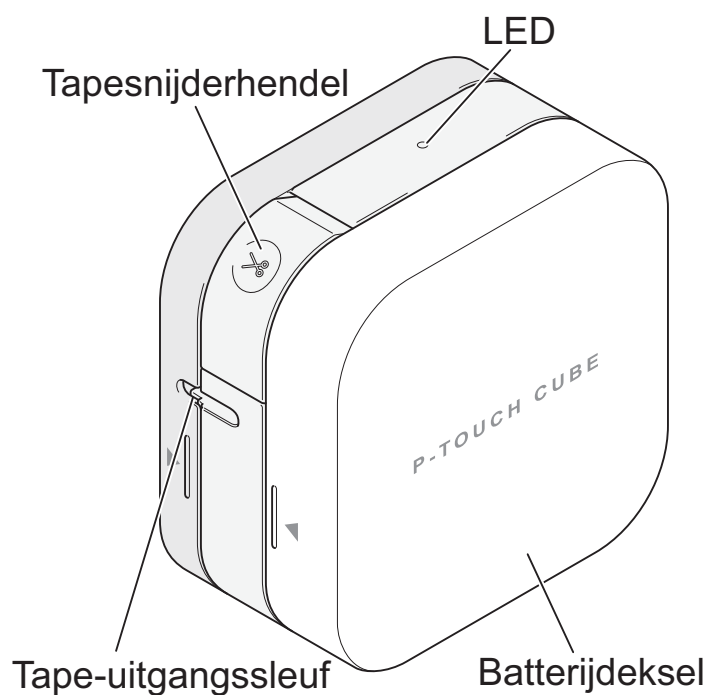
P-touch Design&Print



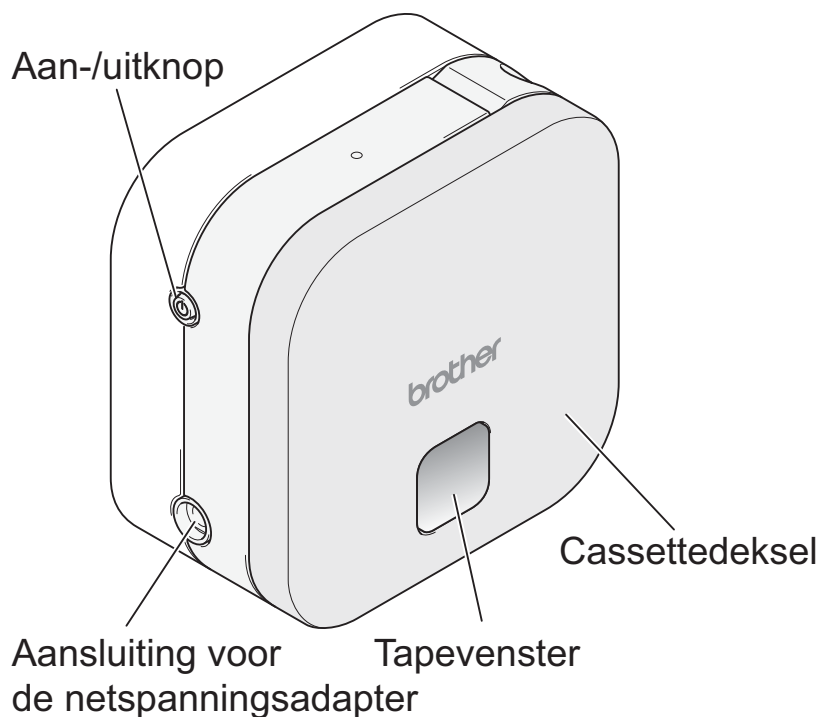
iPrint&Label

1. Onderdelen en componenten

► Voorzijde



► Achterzijde



► Tape doorvoeren

Schakel uw machine in en druk twee keer snel achter elkaar op de aan-/uitknop om de tape automatisch door te voeren.

► Tape snijden

Als uw label is afgedrukt, drukt u op de hendel van de tapesnijder om de tape af te snijden.

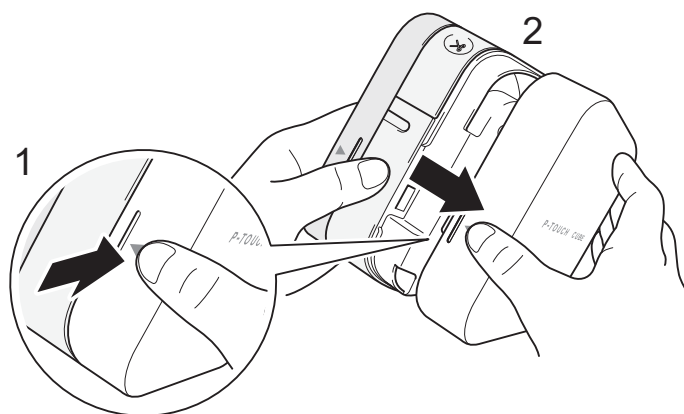
2. Batterijen plaatsen of de netspanningsadapter aansluiten

⚠ VOORZICHTIG

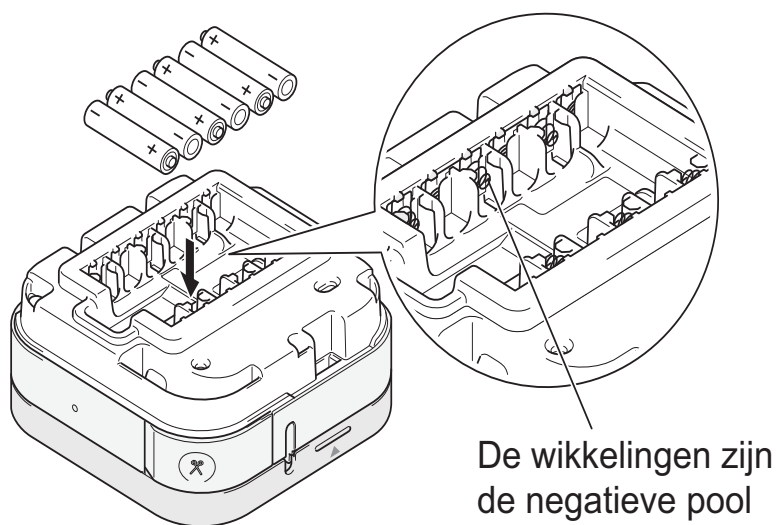
GEBRUIK UITSLUITEND HET VOORGESCHREVEN VOLTAGE EN DE AANGEGEVEN NETSPANNINGSADAPTER (AD-24ES) OM SCHADE EN DEFECTEN AAN HET LABELAPPARAAT TE VOORKOMEN.

Voor deze labelprinter zijn zes (6) AAA-alkaline-batterijen of zes (6) volledig opgeladen AAA-Ni-MH-batterijen nodig. Deze zijn niet inbegrepen. Als alternatief kunt u de optionele netspanningsadapter gebruiken en uw machine in een stopcontact steken.

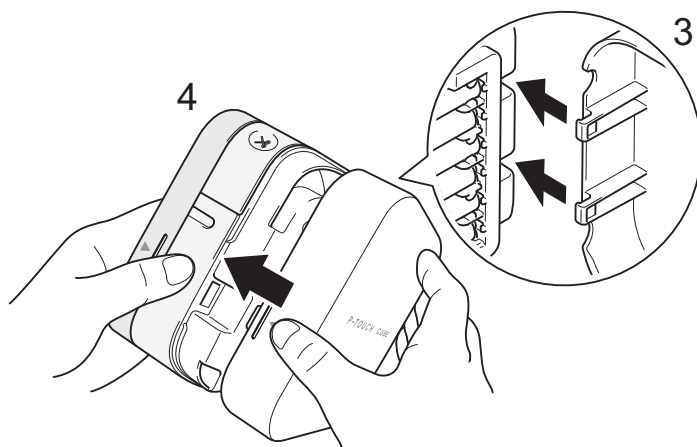
1. Houd uw machine vast zoals weergegeven in de afbeelding. Open het batterijdeksel door op de markering aan de zijkant (1) te drukken, en het in de richting van de pijl (2) te trekken.



2. Plaats zes batterijen in de behuizing, zoals afgebeeld in de afbeelding. Wissel de positieve en negatieve polen van de batterijen steeds af, en zorg ervoor dat de negatieve polen goed contact maken met de veren in de batterijopening.



3. Plaats de twee haken aan de achterzijde van het batterijdeksel in de openingen in uw machine (3). Druk het batterijdeksel (4) dicht en zorg ervoor dat het op zijn plaats vastklikt.



2. Batterijen plaatsen of netspanningsadapter aansluiten (vervolg)

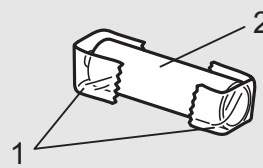
⚠ VOORZICHTIG

HET GEBRUIK VAN EEN COMBINATIE VAN VERSCHILLENDE BATTERIJEN (BIJV. ALKALINE EN Ni-MH) KAN LEIDEN TOT EEN EXPLOSIE. VERWIJDER GEBRUIKTE BATTERIJEN VOLGENS DE INSTRUCTIES.

⚠ VOORZICHTIG

- Verwijder de batterijen als u de machine een langere tijd niet gaat gebruiken.
- Lever oude batterijen in bij een officieel inzamelpunt en gooi ze niet weg bij het algemene afval. Houd u aan alle nationale en lokale voorschriften.
- Voorkom kortsluiting en wikkel de batterij in bijvoorbeeld plakband wanneer u de batterij wilt opbergen of weggooien (zie afbeelding).

1. Plakband
2. Alkaline- of Ni-MH-batterij



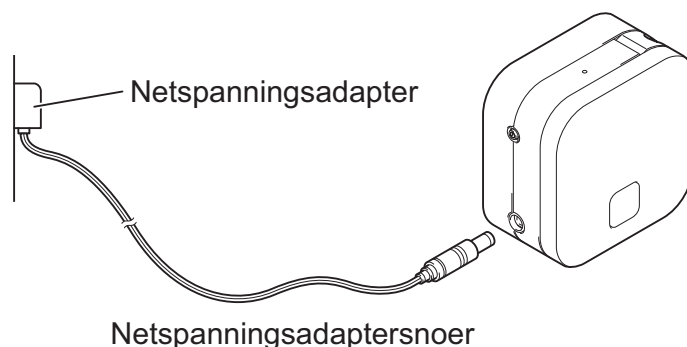
● OPMERKING

Gebruik geen oude en nieuwe batterijen door elkaar. Vervang alle zes batterijen tegelijkertijd.

► De netspanningsadapter aansluiten

Als u de optionele netspanningsadapter gebruikt:

1. Steek het adaptersnoer in de aansluiting voor de netspanningsadapter aan de zijkant van de machine.
2. Steek de netspanningsadapter in een standaard stopcontact.



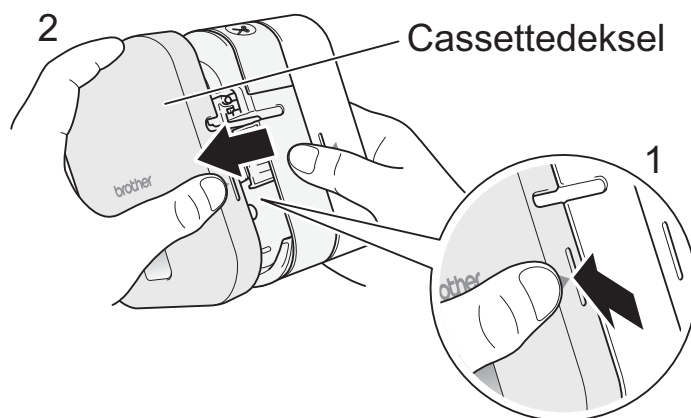
3. De tapecassette plaatsen

Controleer of uw tapecassettes zijn voorzien van de TZe-markering (**TZe** TAPE).

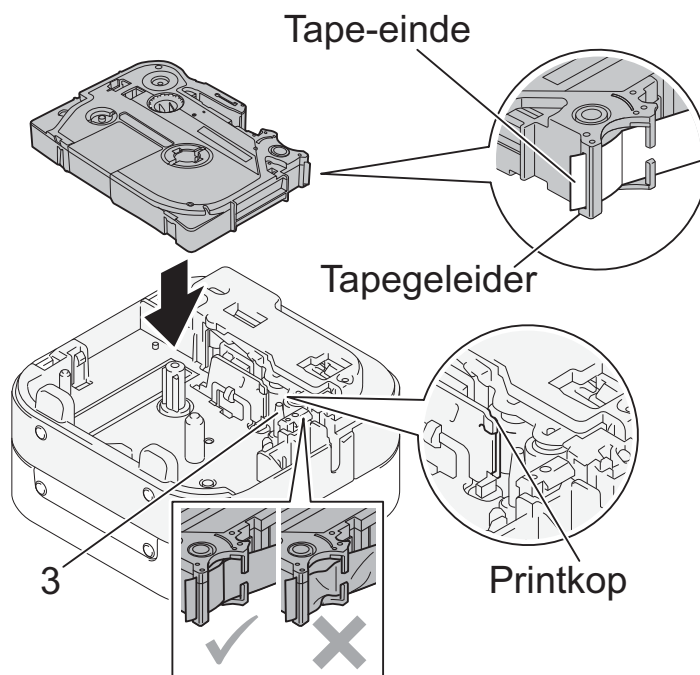
Gebruik uitsluitend de tapebreedtes 3,5 mm, 6 mm, 9 mm, of 12 mm.

Verwijder de eventuele stopper in de TZe-tapecassette voordat u deze in machine plaatst.

1. Houd uw machine vast zoals weergegeven in de afbeelding. Open het cassettedeksel door op de markering aan de zijkant (1) te drukken, en het in de richting van de pijl (2) te trekken.



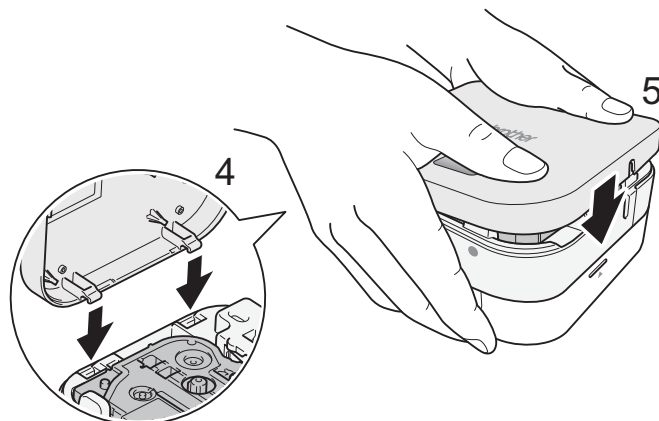
2. Plaats de tapecassette volgens de tekening die aan de binnenkant van de behuizing is weergegeven. Verifieer dat de tape is gericht naar de groene tape-uitgang en druk de tapecassette voorzichtig in de machine totdat deze vastklikt.



OPMERKING

- Trek de tape strak. Als de tape niet strak zit, trekt u het tape-einde uit de tapegeleider.
- Zorg ervoor dat de tape niet blijft steken achter de zilverkleurige pin (3) of de printkop bij het plaatsen of verwijderen van de tapecassette.

3. Plaats de twee haken aan de achterzijde van het cassettedeksel in de openingen in uw machine (4). Druk het cassettedeksel dicht en zorg ervoor dat het op zijn plaats (5) vastklikt.



4. De machine in- en uitschakelen

- Druk op de aan-/uitknop om de machine in te schakelen.
- Houd de aan-/uitknop gedurende 0,5 seconde ingedrukt om de machine uit te schakelen.

5. LED-indicaties

De LED op de machine geeft de status van uw machine aan.

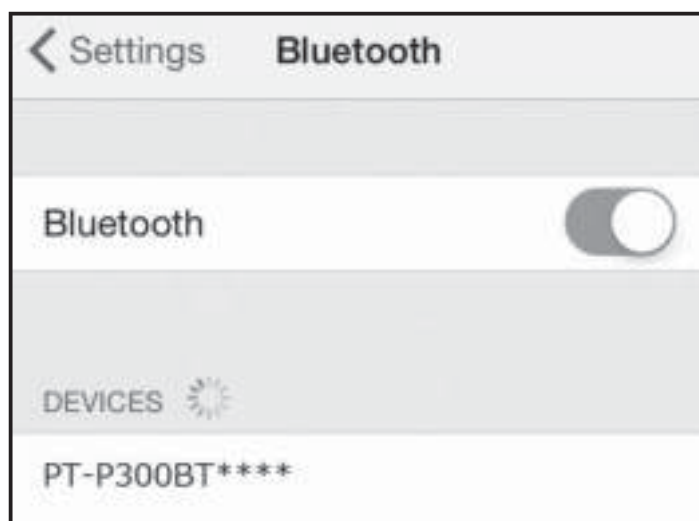
| LED | Status |
|--|--|
| Brandt niet | Uitgeschakeld |
| Continu groen lampje | <ul style="list-style-type: none"> • Er wordt verbinding gemaakt met het mobiele apparaat • Er wordt tape ingevoerd of afgesneden • bezig met afdrukken |
| Knipperend groen lampje (Blijft 3 seconden branden en gaat 1 seconde uit) | Stand-by |
| Knipperend groen lampje (met een interval van 0,5 seconde) | Er worden gegevens van het mobiele apparaat ontvangen. |
| Knipperend oranje lampje (met een interval van 1 seconde) | De batterijen zijn bijna leeg. |

| LED | Status | Een probleem oplossen | Oplossing |
|--|---|--|---|
| Constant rood lampje | De printer wordt opgestart | Probeer het overdragen van het programma opnieuw. Neem contact op met de klantenservice van Brother als het probleem hiermee niet is verholpen. | |
| Knipperend rood lampje (met een interval van 1 seconde) | <ul style="list-style-type: none"> • Geen tapecassette geplaatst. • Onjuiste tapecassette geplaatst. • Incompatibele tapecassette geplaatst. | Druk zachtjes op de aan-/uitknop. | Plaats de juiste tapecassette. |
| | Het apparaat kon geen verbinding maken met het mobiele apparaat. | Start het labelapparaat opnieuw op. | Maak verbinding via Bluetooth en probeer het label opnieuw vanaf het mobiele apparaat naar de printer te verzenden. |
| | Fout snijeenheid | Druk zachtjes op de aan-/uitknop. | |
| | Incompatibele netspanningsadapter gebruikt | Gebruik de juiste netspanningsadapter. | |
| Knipperend rood lampje (met een interval van 0,5 seconde) | Systeemfout | Neem contact op met de klantenservice van Brother. | |

6. De machine koppelen met een mobiel apparaat

► Op uw mobiele apparaat:

1. Schakel de Bluetooth-optie bij Instellingen in (stand ON).
2. Als de lijst met gevonden Bluetooth-apparaten wordt weergegeven, tikt u op P300BT**** (waarbij **** de laatste vier cijfers van het serienummer van uw labelprinter zijn). U kunt het serienummer van uw machine vinden op de sticker onder de aan-/uitknop. Het serienummer van de machine is geplaatst op de bodem in de opening voor de TZe-tapecassette.



3. Als er wordt gevraagd naar een PIN-code, voert u "0000" in.

● OPMERKING

- De instructies voor het koppelen kunnen per mobiel apparaat verschillen.
- Als de labelprinter niet via Bluetooth door het mobiele apparaat wordt gedetecteerd, controleert u onderstaande punten en probeert u vervolgens opnieuw verbinding te maken:
 - De labelprinter is wellicht gekoppeld aan een ander mobiel apparaat. Als dat het geval is, schakel Bluetooth dan uit op dat apparaat en schakel uw apparaat uit en vervolgens weer in.
 - Controleer of het apparaat niet in de slaapstand staat.
 - Plaats het mobiele apparaat zo dicht mogelijk bij de labelprinter.
 - Zorg ervoor dat er geen obstakels of apparaten die radiogolven uitstralen (zoals een magnetron) tussen de labelprinter en het mobiele apparaat zijn geplaatst.
- Als u een Smart Cover op uw tablet gebruikt, moet u ervoor zorgen dat de klep open blijft tijdens het maken of afdrucken van labels. Als de Smart Cover wordt gesloten, kan de gegevensoverdracht worden onderbroken waardoor uw labels niet worden afgedrukt.

7. Labels afdrukken

1. Maak via Bluetooth verbinding tussen het mobiele apparaat en de labelprinter.



2. Maak een labelontwerp in de app. U kunt labelontwerpen ook opslaan en op een later moment afdrukken.

OPMERKING

Om te voorkomen dat er een lege ruimte wordt toegevoegd aan het begin van elk label, hanteert u onderstaande instellingen voor afsnijden:

P-touch Design&Print

- Het laatste label afsnijden: UIT
- Speciale tape: UIT

iPrint&Label

- Kettingafdruk: AAN

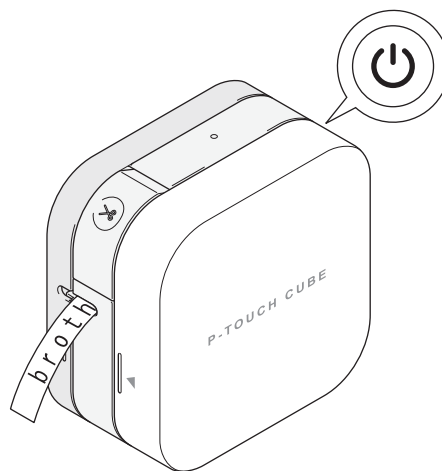


P-touch Design&Print



iPrint&Label

3. Tik op Afdrukken.



4. Gebruik de tapesnijderhendel om het label af te snijden. Als niet alle afgedrukte labels zijn uitgeworpen, drukt u tweemaal achter elkaar snel op de aan-/uitknop.

