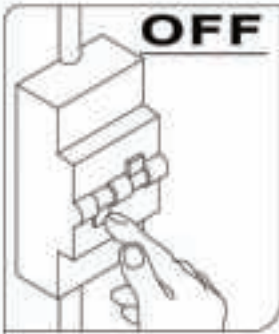
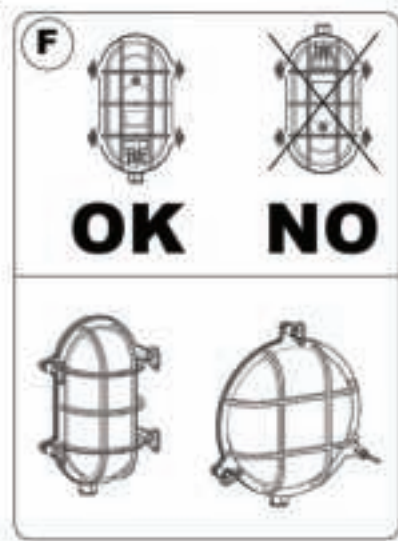
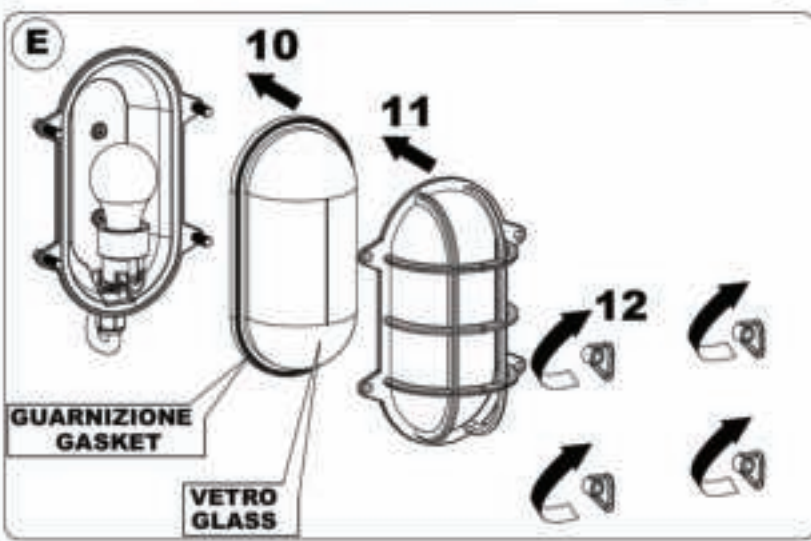
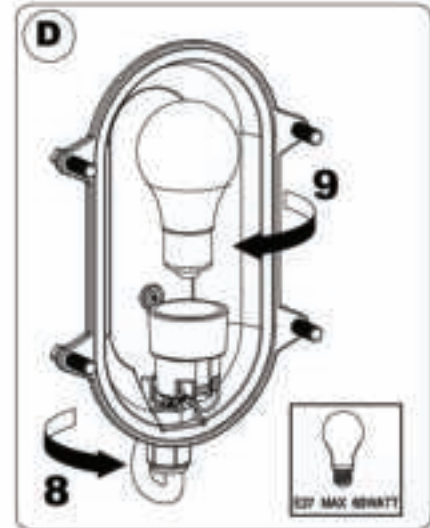
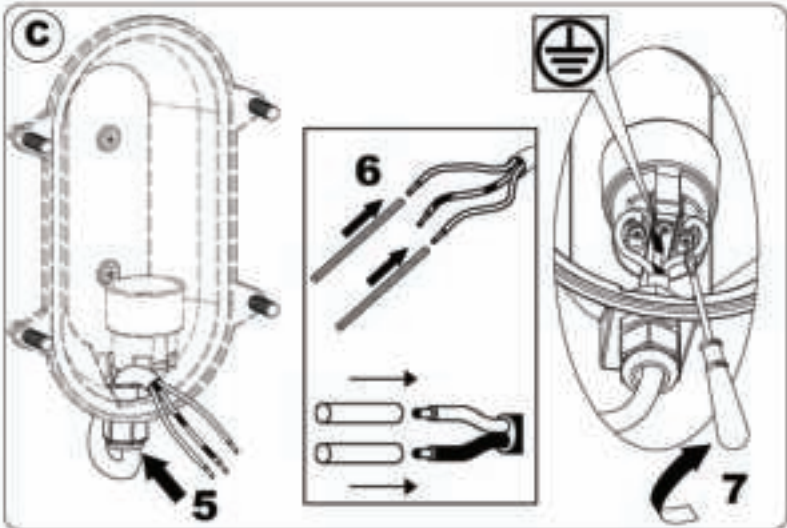
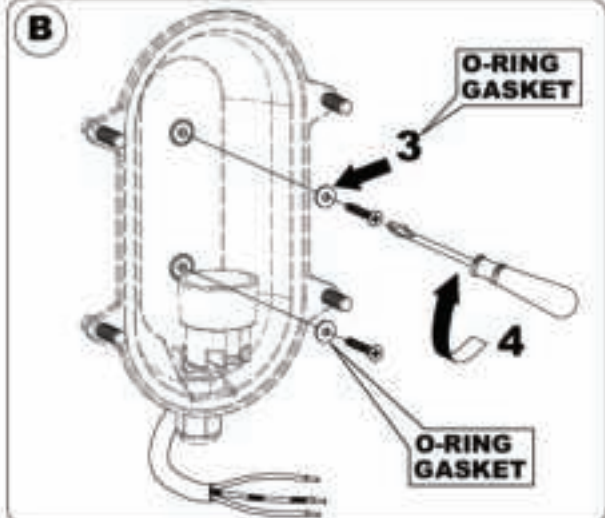
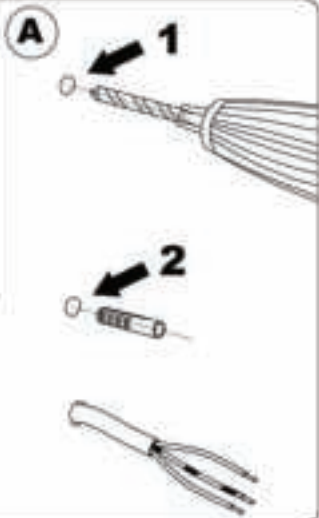




WWW.QAZQA.COM



**OFF**



**QAZQA**