

Veiligheidsinstructies

1. Installeer de apparatuur niet in een omgeving met een hoge temperatuur of een hoge luchtvochtigheid.
2. Plaats de apparatuur niet in de nabijheid van televisies, de signalen van televisies en de intercom kunnen elkaar storen.
3. Raak de apparatuur niet met natte handen aan.
4. Vermijd gooien, het laten vallen of het op andere wijze beschadigen van de apparaten.
5. Maak de apparatuur schoon met een zachte doek. Gebruik geen poetsmiddel, verdunner of bijtende middelen.
6. Stel de camera niet bloot aan direct zonlicht.
7. Gebruik het product in een situatie waar er geen storing is.
8. Wanneer een auto of motor passeert kan het beeld wazig worden of wegvallen door storing van radiogolven.

Let op:

1. Om schade te voorkomen moeten de apparaten volgens de instructies aan de muur of vloer bevestigd worden.
2. Plaats de netstroomadapter op een bereikbare locatie zodat u deze kunt ontkoppelen wanneer dat noodzakelijk is.

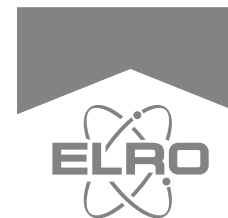
Symbolen:

Recycling en afvoer: Het WEEE-symbool (a) betekent dat dit product en de batterijen gescheiden van huishoudelijk afval moeten worden afgevoerd. Als dit product het einde van zijn levensduur bereikt, breng je het naar een aangewezen afvalinzamelpunt in de buurt om een veilige afvoer of recycling te garanderen. Bescherm milieu en volksgezondheid, ga verantwoordelijk met natuurlijke hulpbronnen om! Lees de handleiding (b) voor gebruik en bewaar hem op een veilige plek voor toekomstig gebruik en onderhoud.

ELRO Europe | www.elro.eu
Postbus 9607 - Box E800
1006 GC Amsterdam - The Netherlands



GARANTIE
Bezoek www.elro.eu



Gebruiksaanwijzing NL

DVC040IP



IP VIDEO DEURBEL MET DRAADLOZE DEURBEL

Home is not a place, it's a feeling

IP Video Intercom systeem via app

Gefeliciteerd met de aanschaf van uw nieuwe ELRO Video Intercom met nachtwoegave, WiFi ondersteuning, een outdoor unit met naamplaat en een op batterijen werkende deurbel.

We willen dat u uw ELRO product kunt gebruiken zonder een uitgebreide instructie te lezen, daarom helpt deze handleiding u te beginnen, de intercom en de bel samen te laten werken en wijst deze u op de belangrijkste functies. Ook helpt deze handleiding u de juiste app te vinden om te gebruiken bij de intercom.

Als u meer informatie nodig heeft dan kunt u een uitgebreide beschrijving van alle kenmerken van het apparaat vinden in de app, of u kunt op onze website www.elro.eu kijken voor een service hotline en meer details.

Productbeschrijving en kenmerken

Deze ELRO IP Video Intercom staat u toe om op afstand te zien wie bij u aanbelt, zelfs als u niet thuis bent. De intercom kan bevestigd worden aan de muur en heeft een aluminium afwerking en een beschermende regenkap. De 1 MP CMOS camera met 100° kijkhoek heeft 6 IR LED's voor nachtwoegave en de intercom bevat ook een verlicht naambordje.

Wanneer iemand aanbelt op de intercom zal de op batterijen werkende deurbel afgaan, de bel is niet verbonden via WiFi of LAN, maar direct via een 433 MHz draadloos RF signaal.

Daarnaast kunt u de intercom aansluiten op uw router via netwerkkabel of via WiFi. Als u dit doet dan kunt u de bel doorschakelen naar uw telefoon via de ELRO Intercom Smartphone app die u in de Apple App Store of Google Play Store kunt vinden. Middels de app kunt u zien wie er bij u aanbelt en kunt u met hen via audio communiceren.

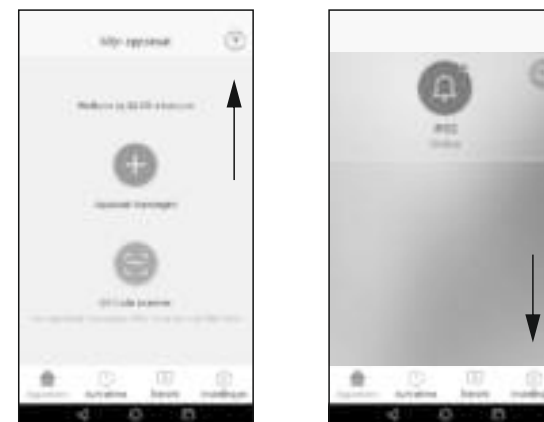
U kunt foto en videomateriaal van de app opslaan op uw smartphone en het is zelfs mogelijk om uw deur thuis te ontgrendelen en vergrendelen als u een elektrisch of magnetisch deurslot aansluit op de intercom.

De draadloze deurbel heeft 8 verschillende beltonen om uit te kiezen en werkt op 3 x AA batterijen (niet bijgeleverd). De deurbel heeft ook een blauwe LED waarmee u ook kunt zien of er iemand aanbelt in het geval van een gehoorbeperking. Ook is er een aan/uit knop voor het geval dat u niet gestoord wenst te worden.

Naast de bevestigingsmaterialen (deuvels en schroeven) en de handleiding, bevat de set de volgende zaken:

App instellingen

Wanneer u nog geen apparaat toegevoegd heeft vindt u in de app rechtsbovenin een vraagtekenicoon waarmee u de hulpfunctie kunt bereiken. Als u al een apparaat toegevoegd heeft dan kunt u de functie "Help" bereiken via het instellingenmenu:



Specificaties

Intercom

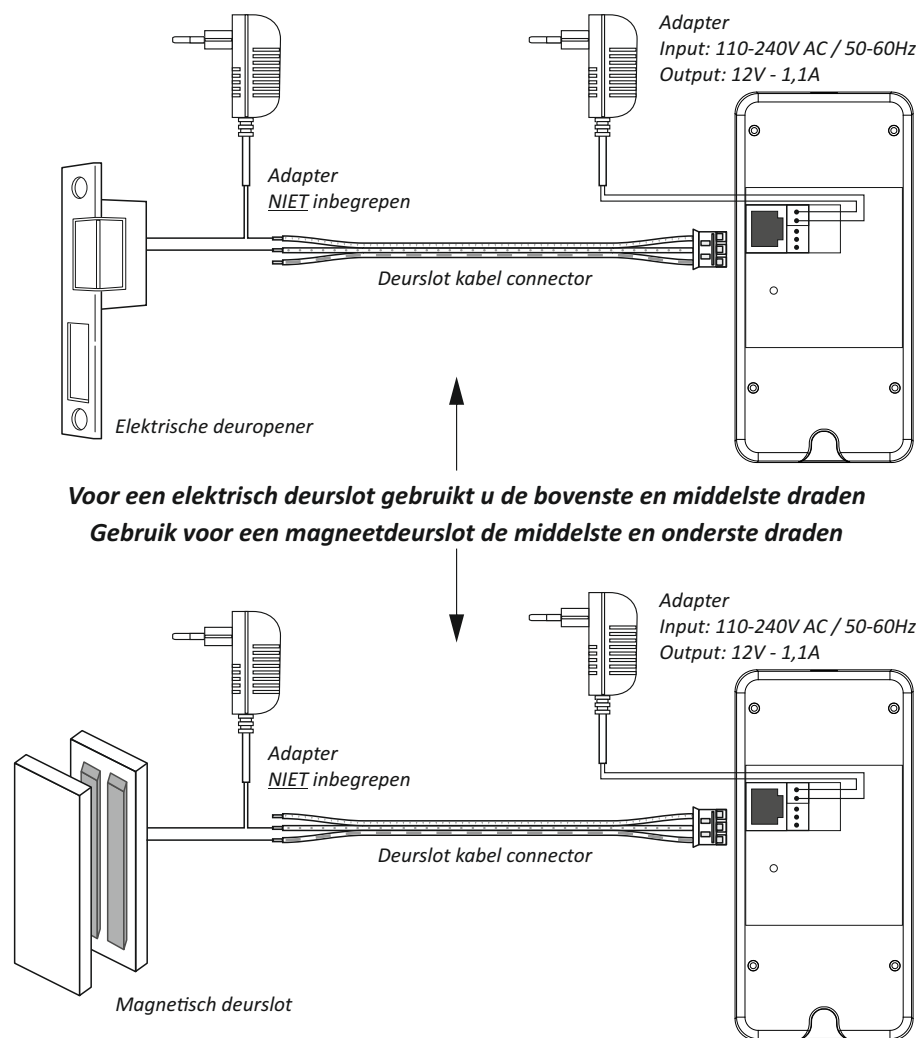
Camerasensor	: 1 MP CMOS
Beeldhoek camera	: 100°
Voeding	: 12 V DC; 1000 ,A
Nachtwoegave	: 6 x IR LEDs, ca. 2 meter
Aantal gebruikers	: Max. 4 users tegelijkertijd
WiFi	: Alleen 2,4 GHz ; WPA/WPA2
Afmetingen	: 163 x 85 x 62 mm
Naamplaat	: Ja

Draadloze deurbel

Batterijen	: 3 x 1,5V DC; AA type
Standby spanning	: Max. 0,25 mA
Maximale spanning	: Max. 0,75 mA
Max. volume	: 85 dB
Draadloze frequentie	: 433,92 MHz
Bereik zonder obstakels	: ca. 80 m
Afmetingen	: 85 x 85 x 26 mm
Aantal beltonen	: 8

Een deurslot toevoegen

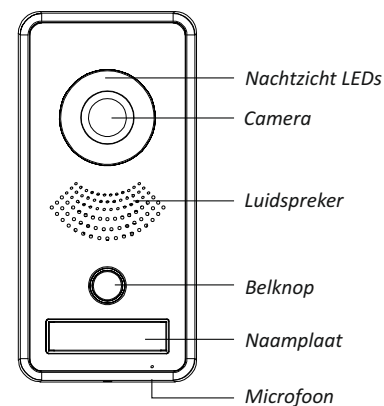
Via de ELRO Intercom app kunt u ook op afstand een deurslot bedienen. Let wel op dat een elektrisch of magnetisch deurslot normaliter een aparte stroomtoevoer vereist; controleer de handleiding van uw deurslot of win advies in van een elektricien. Om een elektrisch deurslot aan te sluiten (deze zijn gangbaarder dan magnetische deursloten), gebruikt u de bovenste twee draden. Voor een magnetisch deurslot gebruikt u de middelste en onderste draden.



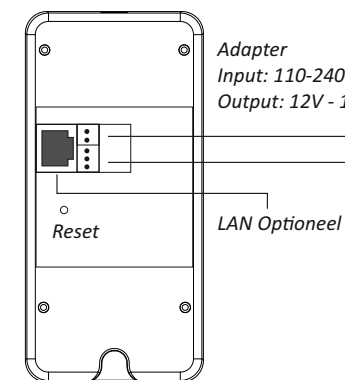
Let op:

Controleer zorgvuldig wie u toestemming geeft uw woning te betreden, vooral als u niet thuis bent. Wees u bewust van de risico's hiervan.

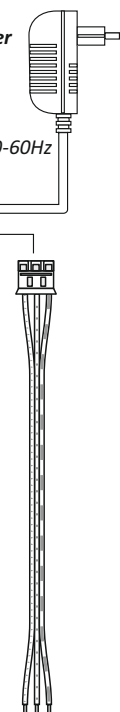
Buiten unit voorzijde



Buiten unit achterzijde

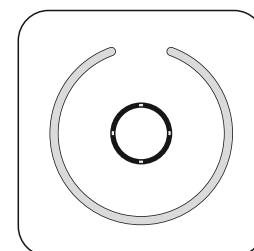


Adapter

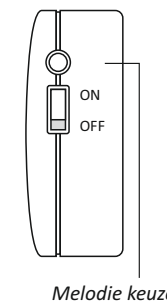


Deurslot kabel connector

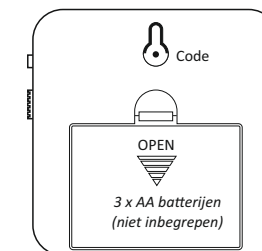
Draadloze deurbel



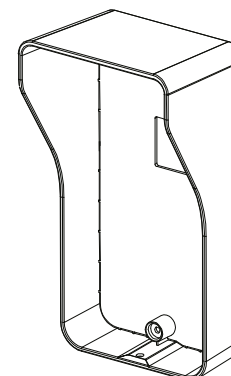
zijanzicht



achteraanzicht



Regenkap



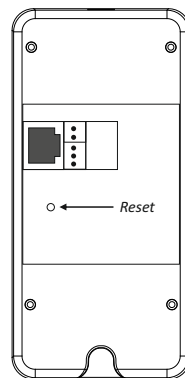
Installeer uw IP video intercom

A: Bellen naar de app

1. Download de ELRO Intercom app van de Google Play Store voor Android apparaten of van de Apple App Store voor iPhones.
2. Plaats de intercom naast uw router en zorg ervoor dat uw mobiele telefoon en de intercom hetzelfde WiFi netwerk gebruiken. Wacht tot de gekleurde ring om de belknop blauw wordt.
3. Open de app om een nieuw apparaat toe te voegen. Volg de "Smart Konfig" instructies in de app. Zorg dat u uw WiFi wachtwoord bij de hand heeft.

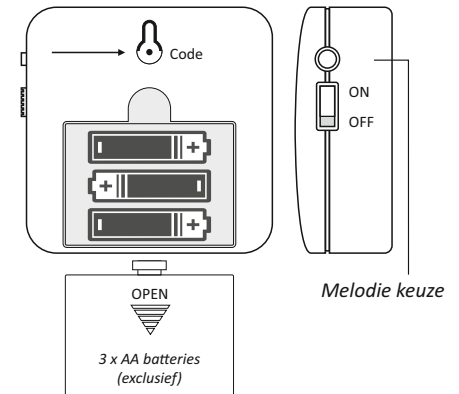
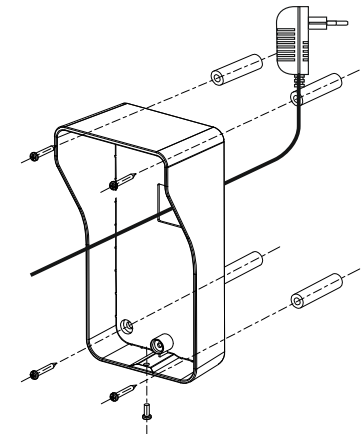
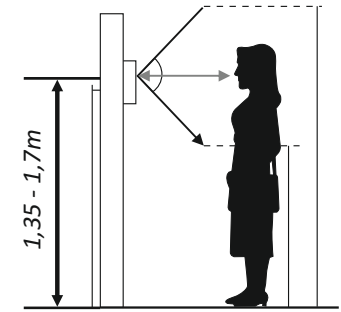


4. Als het koppelen mislukt herstel de intercom dan naar de fabrieksinstellingen door met een naald in het kleine gaatje op de achterkant ongeveer 1cm onder de LAN adapter gedurende drie seconden te drukken. Probeer het vervolgens nogmaals.
5. U bent nu klaar om oproepen van uw intercom op uw mobiele telefoon te ontvangen, zowel wanneer u verbonden bent met uw thuisnetwerk als wanneer u elders via internet verbonden bent.



B: De apparaten monteren

6. Neem de regenkap en gebruik deze om de boorgaten op uw muur te markeren. Zorg ervoor dat u aan de achterkant toegang heeft tot deze muur met de netstroomadapter en eventueel ook met netwerkkabel en deurslotkabel. We raden een monterehoogte tussen de 1,35 en 1,70 meter aan. Vermijd bij het monteren plekken met direct zonlicht of regen.
7. Steek de netstroomadapter kabel door het rechthoekige gat in de regenkap en monteer de regenkap met de bijgeleverde schroeven en deuvels. Haal het naamplaatpapiertje uit de intercom, schrijf uw naam hierop en stop deze terug.
8. Stop de stroomkabel in de intercom (en mogelijk tevens de netwerkkabel en deurslotkabel), stop de intercom in de regenkap en bevestig deze met de inbusschroef.
9. Stop 3 x AA batterijen (niet bijgevoegd) in de draadloze deurbel en druk op de belknop van uw intercom. Als de bel niet direct luidt, houd dan de code-knop (duidelijk gemarkeerd met 'code') op de achterkant gedurende twee seconden ingedrukt. Druk dan op de belknop van de intercom om de apparaten te koppelen.
10. Door te drukken op de melodie-knop op de zijkant van de deurbel kunt u kiezen tussen acht verschillende beltonen. Wanneer u stopt met drukken op de knop dan zal de zojuist afgespeelde beltoon geselecteerd en opgeslagen worden.



C: Meerdere gebruikers

11. Optioneel: Als meerdere gebruikers toegang willen tot de intercom dan moeten zij simpelweg de app downloaden en een apparaat toevoegen middels een QR code. Om dit te doen gaat u naar device settings/QR code en moet u de andere gebruikers vervolgens de apparaatspecifieke QR code laten scannen uit de app op uw telefoon.