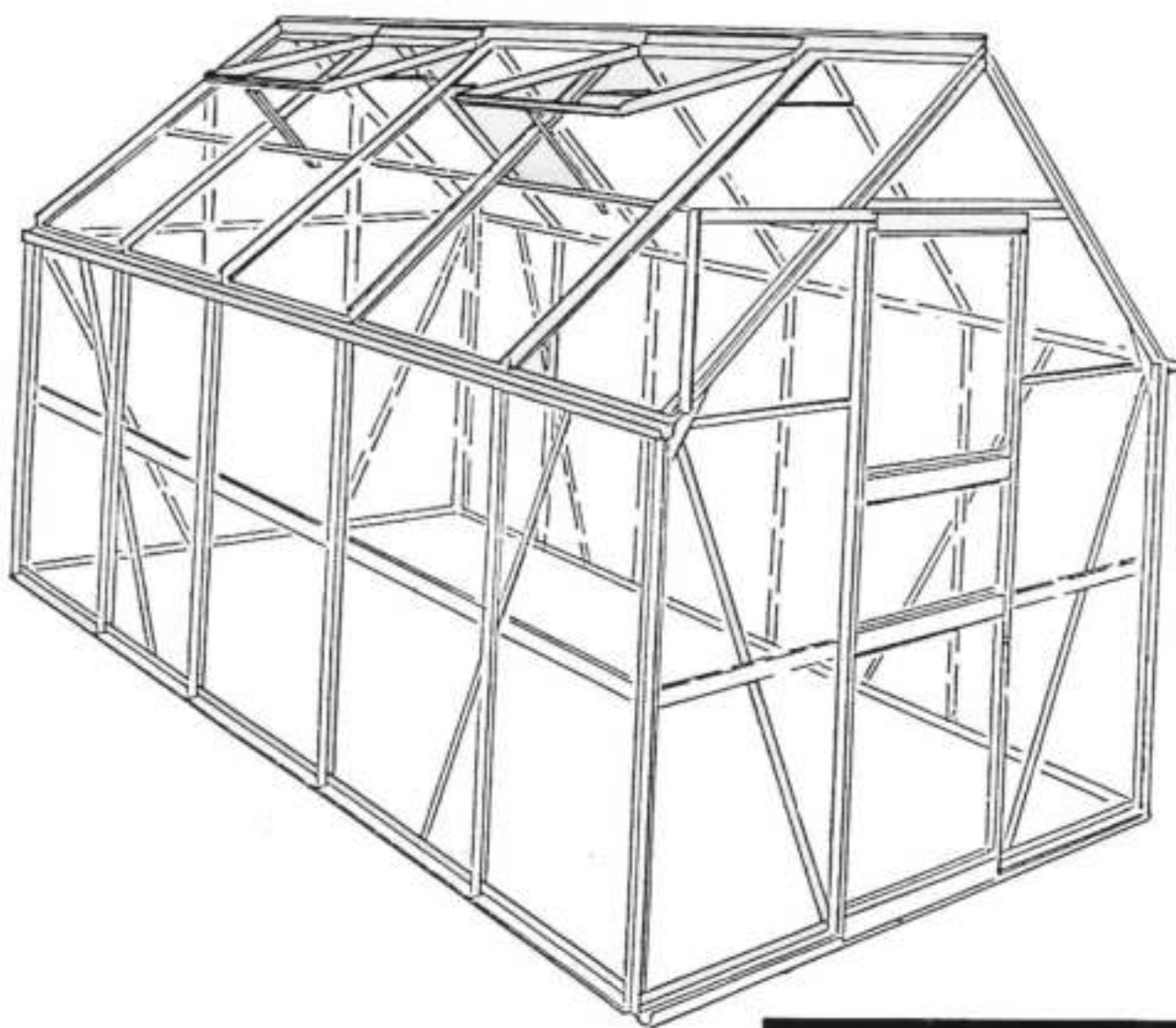






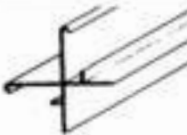





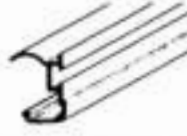



























Greenhouse Assembly Instructions






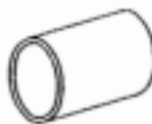






Model 106



No.	Section	mm	106	
12233		1	3106	2
12232		1	3106	2
01710		1	1214	8
01722		1	1297.5	4
		2	1297.5	2
		3	1297.5	2
01716		2	1862	1
01721		2	1841	1
01701		2	1214	2
		3	1214	2
01704		2	1154	1
01705		2	1154	1
01702		3	1154	1
01703		3	1154	1
01708		2	1665	1
01709		2	1665	1
08613		2		2
		3		2
01706		3	1650	1
01707		3	1650	1
01717		3	1862	1
08604		3	1260	1

No.	Section	mm	106	
01712		3	630.5	1
01723		3	597	2
12231		4	3106	1
01711		4	1132.5	8
08560		4		8
12237		4		4
01719		5	390	1
01720		5	1610	2
08610		5	621	1
01727		5	621	1
01726		5	621	2
08611		5	618	1
08698		3	15	2

No.	Section	mm	106
01106		5	No.6x16 16
01745		5	M4x16 2
01747		5	M6x40 1
00699		5	M4 2
00681		5	M6 1
01645		5	M4 2
00333		5	1610 2
12224		5	2
00799		5	2
12223		5	1
08615		6	642 2
01738		6	602 2

No.	Section	mm	106
08632		6	602 2
01730		6	522 4
08617		6	2
08616		6	4
00402		6	No.6x6 12
08588		6	2
00453		7	232
00458		7	60
00411		7	74000 1
08589			4
00400		M6x10	124
00697		M6	124

SAFETY WARNING

1. Always wear protective glasses, shoes, gloves and headgear when handling glass – sharp edges can cause injury.
2. Broken glass is a safety hazard. Clean up immediately – dispose of with care.
3. Any difficulty in fitting glass, contact our customer service department for advice – do not use force.

Site Selection - Important

Choose a suitable spot for your greenhouse, with as much protection from the wind as possible. In coastal areas, close all vents and doors. In the event of heavy snowfall, clear the roof of the building or take suitable measures to support the roof. Observe all building regulations.

Tools Required

Screwdriver (Flathead and Crosshead), 10mm AF spanner or wrench.

Assembly - Important

Before starting the assembly, check the parts against the parts list. Remove packs from boxes in order to identify parts. It is important that the open packs do not get mixed. If anything is missing, please contact our Customer Service Department using the form included at the back of these instructions.

Maintenance

To keep your greenhouse clean, wash thoroughly with mild detergent solution. The glass may be cleaned

with any cleaning solution that does not adversely affect the aluminum frame or the glazing clips. Ensure that the upper and lower Door Tracks are regularly cleaned to prevent an accumulation of debris.

Notes

Retain these instructions for the future use. We recommend that you include your greenhouse in your home insurance.

A

1

2

3

4

5

6

7

A Base

Ensure base is square and level. A galvanised steel prefabricated base is available from stockists for all models (on very exposed sites, drill sills and steel base and secure with nuts and bolts).

Should you wish to build a brick or concrete base follow the dimensions given in section A. Fix timber battens (29 x 18mm) as shown and drill through all members in the centre of each bay (leaving adequate room to glaze) and fix using No. 12 x 50mm screws and plugs.

N.B. All illustrations are viewed from the inside. Except those marked **XX**.

1 Side

- Lay the parts on the ground and bolt loosely together remembering to slide one bolt into each vertical glazing bar **C** in order to fit brace.
- Repeat with the other side.

2 Plain Gable End

- Lay the parts on the ground and bolt loosely together remembering to slide one bolt into each vertical glazing bar **I** in order to fit brace.

3 Door Gable End

- Lay out the parts as before and bolt them together loosely in the same order as the plain gable end.
- Fix door track support **(01712)** to gable end bars. From the outside loosely fix two bolts and nuts to door track support and slide door track **(08604)** onto the heads of bolts **D**. Using same two nuts and bolts fix brackets **(08598)** to door track support ensuring hook locates into vertical glazing bars **N**.
- Fix nut and bolt to hole end of door track as door stop **P**.

4 Assembly

- Fit triangular end caps to joint between corner posts and gable end bars **Q**.
- Join the two sides to both gable ends.
- Fix ridge bar and roof glazing bars, remembering to slide a bolt into a pair of roof bars **U** in order to fit roof vent if applicable.
- Lift frame onto prepared base, secure lightly.
- Check the building is square and vertical then tighten all fixings.

5 Door

- Push door sliders **(12224)** into bottom rail at ends.
- Assemble door as in main illustration.
- Fit both wheels to wheelhousing **X** using M4 nuts, bolts and washers.
- Fit wheelhousing to door assembly **AA**.
- Fit weather seals to both vertical door bars and trim to length **BB**.
- Slide door wheels onto door track ensuring bottom side locates onto sill as in **CC**.
- Fit vertical door track support to gable end bar **DD** and door track **EE**.
- Adjust wheelhousing so door runs smoothly.

6 Roof Vent

- Use 6A or 6B.
- Bolt both side bars to roof vent hinge.
- Fit bolts to bottom of side bars.
- Slide glass into side bars **GG**.
- Fit roof vent bottom bar onto side bars and fix.
- Check roof vent frame is square and tighten nuts **HH**.
- Slide top bar of roof vent into ridge bar **II** and slide into position required.
- Position roof vent sill between roof glazing bars and fix to previously fitted bolts **JJ** and adjust to suit vent **KK**.
- Fit vent stay to vent bottom bar, using screws **(00402)**. Fit rubber end cap to end of stay **(08588)**.
- Fit both roof vent stay pegs to vent sill using screws **(00402)**.

7 Glazing

PLEASE NOTE SAFETY WARNING ABOVE

- Fit glazing strips to all glazing bars and trim to length **MM**.
- Starting at the edge, glaze the roof using glazing clips **(00453)** and Z clips **(00458)** between panes as shown in glazing plan.
- Glaze rest of building starting from the bottom.
- If you have difficulty inserting the final panes check that the upper panes have not slipped down.

Finishing

- If you require to seal your greenhouse apply silicone sealant (not supplied) to all joints.
- Fit gutter end caps to gutter bars upon completion of erection.
- Affix Snow Clearance label to gutter bar inside building.
- A full range of accessories to suit this greenhouse is available from your stockist.

SICHERHEITSVORKEHRUNG

1. Beim Handhaben von Glas sollten immer Schutzbrille, festes Schuhwerk, Handschuhe und eine Kopfbedeckung getragen werden – scharfe Kanten können zu Verletzungen führen.
2. Zerbrochenes Glas ist gefährlich. Reste müssen sofort beseitigt werden.
3. Sollten Sie Schwierigkeiten beim Einsetzen des Glases haben, dann setzen Sie sich mit Ihrem Händler in Verbindung – **Wenden Sie keine Gewalt an.**

Standortwahl

Suchen Sie den sonnigsten, aber gleichzeitig einen windgeschützten Platz aus.

Wichtig

Bevor Sie mit der Montage Ihres Gewächshauses beginnen, überprüfen Sie, ob alle in der Liste aufgeführten Teile vorhanden sind. Nehmen Sie die einzelnen Bündel aus der Verpackung, um sie besser identifizieren zu können.

Es ist wichtig, daß die geöffneten Bündel jedoch nicht durcheinander geraten.

Fehlt etwas, dann setzen Sie sich bitte mit Ihrem Lieferanten in Verbindung.

Benötigte Werkzeuge

Schraubendreher (Normal und Kreuzschlitz)
1 Schraubenschlüssel 10mm

Wartung

Das Gewächshaus sollte hin und wieder gründlich mit einer milden Wassermittelauge ausgewaschen werden. Das Glas kann mit einem Reinigungsmittel gesäubert werden, das weder den Aluminiumrahmen, noch die Glasfederklammern angreift.

Sicherheitshinweis

Bei starkem Wind sollten alle Öffnungen und die Tür geschlossen werden.
Bei starkem Schneeeinbruch muß das Dach zweifach durchgeklärt oder abgestützt werden.

Anmerkungen

Zum vollen Schutz des Gewächshauses empfehlen wir, es mit Ihrer Hausrückversicherung anzuschließen. Achten Sie auf evtl. vorhandene örtliche Bauvorschriften.
Den selbigen Typaufkleber nach erfolgter Montage des Gewächshauses auf das Radgeräusch (Teil-Nr. 06011) kleben.
Die Typenbezeichnung benötigen Sie zur Angabe bei der Bestellung evtl. benötigter Ersatzteile.

A Fundament

Wichtig! Das Fundament muss absolut rechteckig und eben sein. Ein verzinktes Stahlfundament ist für alle Gewächshaus-Modelle als Zubehör erhältlich. (Achtung! Nur wenn das Gewächshaus an einer sehr ungeschützten und windigen Stelle aufgebaut werden muß: Durchbohren Sie die Grundprofile und das Stahlfundament und verschrauben Sie beides mit Schrauben und Muttern miteinander.

Wollen Sie jedoch selbst ein Fundament aus Stein oder Beton fertigen, dann richten Sie sich bitte nach den Massangaben im Abschnitt A Holztafelstufen von mindestens 18mm Dicke und höchstens 32mm Breite werden zwischen Stein-Betonfundament und Aluminiumrahmen gesetzt, entsprechend der Zeichnung durchbohrt und mit 50mm langen Schrauben (nicht mitgeliefert) im Fundament verschraubt.

Alle Zeichnungen sind von der Innenseite gesehen abgebildet, mit Ausnahme der Abbildungen, die schwarz unterlegt **XX** gekennzeichnet sind.

1 Seitenteile

- Alle Teile auf dem Boden auslegen und lose verschrauben. Dabei muss bei jeder senkrechten Verglasungseiste, die von einer Querverstrebung (01722) gekreuzt wird, eine zusätzliche Leerschraube hinzugefügt werden (C).
- Diese Schrauben benötigen Sie, um später die Querverstrebungen anzubringen.
- Dieses wird auf der anderen Seite wiederholt.

2 Giebelende ohne Tür

- Auch diese Teile auf dem Boden auslegen und lose verschrauben. Ebenfalls in jede senkrechte Verglasungseiste eine Leerschraube hineingeben (I).

3 Giebelseite mit Tür

- Wiederrum die Teile auf dem Boden ausbreiten und lose verschrauben.
- Die Türglasstütze (01712) wird an den Giebelendeleisten angebracht. Verschrauben Sie von Außen lose zwei Schrauben und Muttern mit der Türglasstütze und schieben Sie die Türschwelle (08604) über die Schraubenköpfe (D). Mit den gleichen Schrauben und Muttern die Halter (08698)

mit der Türglasstütze verschrauben und dabei beachten, daß die Nase der Halter in das senkrechte Profil (01705/01707) greift (N).

- Schrauben und Muttern werden am Ende der Türschwelle (08604) als Türstopper angebracht (E).

4 Zusammenbau der einzelnen Elemente

- Die Schutzkappen (08580) auf die Profile drücken (G).
- Die Seitenteile mit den Giebelseiten verschrauben.
- Den Dachfirst montieren (T). Jetzt die Dachstreben mit dem Dachfirst und den Traufen verschrauben (U, V). Bei jeweils 2 Dachstreben je eine Leerschraube hinzugeben (M), wo später das Dachfenster eingesetzt werden soll (falls ein Dachfenster zum Lieferumfang gehört).
- Das soweit zusammengeschraubte Gewächshaus auf das Fundament setzen und lose mit dem Fundament verschrauben.
- Jetzt prüfen, ob das Haus absolut rechteckig ist. Sonst entsprechend verrücken. Anschließend die Schrauben fest anziehen. Die Schrauben müssen fest, aber nicht zu fest angezogen werden.

5 Tür

- Die Türglasstütze (12224) an den Enden in das untere Türprofil hineindrücken.
- Türteile, wie in der großen Zeichnung zu sehen, zusammenschrauben.
- Die beiden Türrollen, wie in (Z) gezeigt, mittels der M4 Schrauben, Unterlegscheiben und Muttern, mit dem Türbortel verschrauben.
- Das Türbortel mit dem obersten Türpaneel verschrauben (AA).
- Die Türdichtung an den senkrechten Streben der Tür anbringen (BB).
- Die Türrollen werden in die Türschwelle hineingeschoben. Es muß sichergestellt werden, daß das untere Glasstück auf der Schwelle läuft, wie in Abbildung (CC).
- Die Stütze der Türschwelle mit der Giebelseite verschrauben (DD, EE).
- Die Tür so einstellen (AA) daß sie reibungslos läuft.

6 Dachfenster

- Verwenden Sie entweder 6A oder 6B.
- Das Dachfenster entsprechend der Abbildung zusammenschrauben. Die Seitenrahmen (01730) mit dem Dachfensterbortel (01730) verschrauben (FF).
- Das Glas in die Seitenrahmen hineinschieben (GG), aber vorher Schrauben in die Bohrungen der Seitenrahmen hineinstecken.
- Jetzt das untere Fensterprofil (06632) mit den Seitenrahmen verschrauben (HH). ACHTUNG! Das Fenster muß rechteckig sein.
- Das Dachfenster im First entkanten, und das Fenster in die vorgesehene Stellung bringen (I).
- Die Dachfensterschwelle entsprechend (KK) und (JJ) mit den vorhandenen Leerschrauben festschrauben. Den Dachfensteraufsteller mit dem unteren Fensterprofil verschrauben. Hierzu werden die Schrauben (00402) benutzt.
- Die vorhandene Gummikappe über das untere Ende des Dachfensteraufstellers streifen. Die beiden Ermsitzzapfen auf der Dachfensterschwelle mit den Schrauben (00402) festschrauben.

7 Verglasung

- Bitte beachten Sie die oben erwähnten Sicherheitsvorkehrungen.
- Die Glasdichtung auf die Alu-profile drücken und entsprechend auf Länge schneiden (MM).
- Beginnen Sie mit der Verglasung am Giebel und benutzen Sie hierzu die Verglasungsfederklammern (00453) und Glashalleklammern (00458), wie im Glasplan abgebildet.
- Bei Schwierigkeiten mit dem Einsatz der letzten Glasscheiben muß überprüft werden, daß die oberen Scheiben nicht heruntergerutscht sind.

Die letzten Handgriffe

- Wenn sie es wünschen, können Sie das Gewächshaus an den vorhandenen Fugen mit Silikon abdichten. Das Silikon wird aber nicht mitgeliefert.
- Zum Schluss die Dachinnenendkappen anbringen.
- Den beiliegenden Warnungsaufkleber von innen aufkleben.
- Ihr Lieferant hält ein reichhaltiges Sortiment an Gewächshaus-Zubehör für Sie bereit. Sprechen Sie ihn an.

A

1

2

3

4

5

6

7

AVIS DE SECURITE

- Toujours** porter lunettes protectrices, aussi bien que chaussures, gants et casque de protection en travaillant avec le verre – le verre cassé peut blesser.
- Les éclats de verre sont dangereux. Débarrasser tous débris immédiatement et soigneusement.
- En cas de difficulté d'installation des vitres, consulter votre fournisseur. Ne pas tenter d'utiliser la force.

Selection de l'emplacement

Choisir un endroit ensoleillé pour votre serre, où elle recevra le maximum de soleil sur le toit. Choisir un emplacement qui offrira également le maximum de protection contre le vent.

Entretien

Pour maintenir la propreté de votre serre, la laver de temps en temps avec un détergent léger. On peut nettoyer les vitres avec n'importe quel produit qui n'aura aucun effet défavorable sur l'aluminium de la charpente et des attaches vitres.

Outils nécessaires

Tournevis (normaux et cruciformes) Côté de 10mm.

Avis

Il est recommandé que votre serre soit protégée par un couvercle dans votre police d'assurance domestique. En cas de grand vent, fermer toutes fenêtres et portes de la serre, en cas de grandes chutes de neige, débarrasser le toit de la serre, ou prendre les précautions nécessaires pour supporter le toit. Conformer à toute la réglementation de BTI.

Important

Avant de commencer à monter la serre, bien vouloir vérifier les pièces contre la liste de pièces. Enlever les paquets de la boîte, afin d'identifier les pièces.

Il est important que les paquets ouverts ne soient pas mélangés.

S'il manque des pièces prière de contacter votre fournisseur, en vous servant du formulaire au verso de ces instructions.

A

1

2

3

4

5

6

7

A Base

Assurez-vous que la base soit d'équerre et de niveau. Un soubassement en acier galvanisé préfabriqué peut être obtenu chez les fournisseurs pour tous les modèles. (Si vous montez votre serre dans un endroit très venté, percer les profils de seuil ainsi que la base et relier ces 2 pièces avec boulons et écrous). Si vous désirez construire un soubassement en brique ou en béton, il faut suivre les dimensions à la section A.

Fixer en place des lattes en bois (29 x 18mm), voir illustration, et forer à travers les rebords au centre de chaque travers, en laissant avec vis de 50mm et chevilles.

Tous les croquis sont vus de l'intérieur, excepté ceux marqués par **XX**.

1 Côté

- Poser les pièces sur le sol et boulonner ensemble sans serrer, n'oubliant pas de glisser un boulon dans chaque baguette à vitre verticale **[C]** afin de pouvoir placer les baguettes transversales.
- Répéter avec l'autre côté.

2 Pignon sans porte

- Poser les pièces sur le sol et boulonner ensemble sans serrer, n'oubliant pas de glisser un boulon dans chaque baguette verticale **[I]** afin de pouvoir placer les baguettes transversales.

3 Pignon avec Porte

- Placer les pièces sur le sol comme avant, les boulonnant ensemble légèrement, dans le même ordre que pour l'autre pignon.
- Fixer le support de la tringle de la porte **(01712)** aux baguettes du pignon. De l'extérieur, fixer sans serrer 2 boulons et écrous au support de rail, et glissez le rail **(05604)** dans les boulons **[O]**. Fixez sur ces mêmes boulons les paties **(06696)**. Assurez-vous que le crochet soit bloqué sur la barre de vitrage verticale **[N]**.
- Fixer un boulon et écrou au trou au bout de la tringle pour servir comme butoir de porte **[P]**.

4 Assemblage

- Placer les bouchons triangulaires à la jonction entre les montants de côté et les baguettes du pignon **[Q]**.
- Réunir les deux côtés aux deux pignons.
- Fixer les poutres de latte et les baguettes à vitres du toit, n'oubliant pas de glisser un boulon sur deux baguettes pour pouvoir placer la fenêtre d'aération (si applicable).
- Soulever la charpente et la placer sur le soubassement préparé, et attacher légèrement.
- Vérifier que le bâtiment est bien d'équerre et complètement vertical, et puis resserrer toutes les attaches.

5 Porte

- Attacher courroies **(12224)** dans la barre horizontale du bas de la porte aux extrémités.
- Assembler la porte, en suivant l'illustration principale.
- Fixer les deux roues au boîtier à roues **[Z]** utilisant des boulons, écrous et rondelles **[M]**.
- Attacher le boîtier à roues à la porte **[AA]**.
- Fixer les scelles imperméables aux deux montants de porte et tailler les bouts **[BB]**.
- Glisser les roues de la porte dans la barre horizontale de la porte en vous assurant que la coulisse inférieure se trouve dans la barre comme à **[CC]**.
- Fixer le support vertical de la porte à la barre du pignon **[DD]** et au courroieau **[EE]**.
- Régler le boîtier pour que la porte glisse bien.

6 Fenêtre d'aération

- Utilisez les noies 6A ou 6B suivant le cas.
- Boulonner les deux barres de côté au gond de la fenêtre d'aération.
- Attacher des boulons aux bas des barres de côté **[OO]**.
- Faire glisser la vitre entre les barres de côté.
- Attacher la barre de bas de la fenêtre d'aération aux barres de côté et fixer.
- Vérifier que la fenêtre d'aération est bien d'équerre et resserrer les écrous **[HH]**.
- Glisser la barre supérieure de la fenêtre d'aération dans la poutre de latte et faire glisser à la position voulue **[II]**.
- Placer le rebord de la fenêtre d'aération entre les baguettes à vitre du toit et fixer aux boulons déjà placés **[JJ]**, régler pour accommoder la fenêtre **[KK]**.

- Fixer la fermeture de la fenêtre à la barre de bas, utilisant des vis **(00402)**, fixer le bouchon en caoutchouc au bout de la fermeture **(08586)**.
- Fixer les deux fiches à l'appui de la fenêtre utilisant des vis **(00402)**.

7 Vitrierie

FAIRE ATTENTION À "L'AVIS DE SECURITE" CI-DESSUS

- Fixer les scelles imperméables aux baguettes à vitres, et tailler les bouts **[MM]**.
- Commencez par le faïçage - vitrez le toit en utilisant les clips de vitrage **(00453)** et les cavaliers **(00458)** entre les panneaux de glace, comme montré sur le plan de vitrage.
- Placer les autres vitres en commençant par le bas.
- En cas de difficulté pour le placement des derniers carreaux, vérifier que les carreaux supérieurs n'aient pas glissé.

Pour Finir

- Si vous désirez sceller votre serre, placez une scelle en silicone (pas tournée) à toutes jointures.
- Fixer les bouchons aux bouts des gouttières à l'achèvement de l'installation.
- Placez le "témoin neige" sur la barre de gouttière à l'intérieur de la serre.
- Si existe une gamme complète d'accessoires pour cette serre chez votre fournisseur.

VEILIGHEIDSVOORSCHRIFTEN

1. Draag **altijd** beschermende schoenen, handschoenen, hoofdbedekking en een bril als u met glas omgaat – de scherpe kanten kunnen verwondingen veroorzaken.
2. Gebroken glas kan gevaarlijk zijn. Ruim het direct, voorzichtig, op.
3. Mocht u problemen hebben het glas in te passen, neem dan contact op met uw leverancier – **gebruik geen geweld.**

Het uitzoeken van een geschikte plaats

Kies een zonnige plaats voor uw kas, zodat er zoveel mogelijk zonlicht op het dak valt. Zorg ervoor dat de kas tegen de wind beschut staat.

Onderhoud

Om uw kas schoon te houden kunt u deze af en toe grondig wassen met een zacht reinigingsmiddel. Het glas kunt u schoonmaken met een schoonmaakmiddel dat het aluminium frame of de glasliemmen niet aanraakt.

Vereiste gereedschappen

Schroevendraaier, normale en kruiskop en een 10mm moer- of steek-sleutel.

Opmerkingen

Wij raden u aan uw kas op te nemen in uw inboedelverzekering voor optimale bescherming. Wanneer het hard waait of stormt dient u alle ramen en deuren af te sluiten. Als het sneeuwt dient u het dak regelmatig schoon te maken of ervoor te zorgen dat het dak genoeg sneeuw heeft. Houd u strict aan alle bouwvoorschriften.

Belangrijk

Voordat u begint aan het in elkaar zetten van uw kas, kijkt u of u alle benodigde onderdelen hebt door deze uit de doos te halen en te controleren met de lijst.

Het is belangrijk dat de open pakketten niet door elkaar gehaald worden.

Als er onderdelen ontbreken, neem dan contact op met uw leverancier. Gebruik hiervoor het antwoordformulier dat aan de achterzijde van deze instructies zit.

A Fundering

Een op maat gemaakte fundering van galvaniseerd staal voor alle modellen is verkrijgbaar bij uw leverancier. Op onbeschutte plaatsen is het beter de drempel en de stalen fundering te doorboren en met bouten en moeren vast te zetten. Als u een fundering van beton of bakstenen wilt bouwen, houdt u dan rekening met de afmetingen die in sectie A worden gegeven. Bevestig de houten latten (29 x 18) zoals slaat aangegeven en boor in het midden van elk compartiment door de draagbalken. Laat genoeg ruimte open voor het glas. Bevestig vervolgens met 50mm schroeven en pluggen. Let op dat de fundering haaks en waterpas staat.

N.B. Alle illustraties zijn vanaf de binnenkant gezien. Behalve degenen die gemerkt zijn met de tekens **XX**.

1 Zijkant

- Leg de onderdelen uit op de grond en schroef ze losjes met bouten aan elkaar vast. Vergeet niet de verticale profielen waar het glas in geplaatst wordt **[C]** met een bout te bevestigen aan de steurbalken.
- Doe hetzelfde voor de andere kant.

2 Puntgevel zonder Deur

- Leg de onderdelen uit op de grond en schroef ze losjes aan elkaar vast. Vergeet niet de verticale profielen waar het glas in geplaatst wordt **[I]** met een bout aan de steurbalken te bevestigen.

3 Puntgevel met Deur

- Leg de onderdelen uit op de grond en schroef ze losjes aan elkaar vast op dezelfde manier als de puntgevel zonder deur.
- Bevestig de basis voor de deurral (01712) aan de profielen voor de puntgevel. Bevestig twee moeren en bouten losjes aan de basis voor de deurral, vanaf de buitenkant **[O]**. Gebruik dezelfde twee moeren en bouten om de steunen (08698)

van de draagbalk te bevestigen. De draagbalk hoek bevestigen in de verticale deurrailsteun **[N]**. Schuif de deurrail (08604) over de koppen van de bouten.

- Bevestig een moer en een bout in het gat aan het eind van de deurrail als een deurstopper **[P]**.

4 Samenvoegen

- Bevestig de driehoekige hoekstukken zodanig dat de hoekpalen en de profielen voor de puntgevel hierop vastgemaakt kunnen worden.
- Bevestig de zijkanten aan de beide gevels.
- Bevestig de nokbalk en de profielen waar het glas in geplaatst wordt voor het dak. Vergeet niet in twee van deze profielen **[U]** een bout te bevestigen zodat er een klampaampje in geplaatst kan worden (naden van toepassing).
- Plaats het frame op de fundering en bevestig het geheel losjes.
- Kijk na of het frame vlakart is en rechttop staat. Draai daarna alle schroeven en bouten en moeren stevig aan.

5 Deur

- Druk kunststof deurgeleiders (12224) in de onderzijde van de deur.
- Zet de deur in elkaar volgens de tekening.
- Bevestig beide wieljes aan de basis voor het schuifmechanisme **[Z]**. Gebruik M4-moeren, -bouten en -pakking.
- Bevestig de basis voor het schuifmechanisme aan de deur **[AA]**.
- Bevestig de lichtstrippen aan beide kanten van de deurposten en snyd deze af op maat **[BB]**.
- Plaats de deurwieljes op de rails en zorg ervoor dat de geluiders aan de onderkant op de drempel van de deur op de juiste manier in de rails glijden. Zie hiervoor **[GG]**.
- Bevestig de verticale basis voor de deurrail **[DD]** en aan de deurrail **[EE]**.
- Pas het schuifmechanisme zodanig aan dat de deur soepel loopt.

6 Dakraam

- Gebruik 6A of 6B al naar gelang.
- Bevestig beide zijbalken met bouten en moeren aan de schrameren van het dakraampje.
- Bevestig bouten en moeren aan de onderkant van de zijbalken.
- Laat het glas in de zijbalken glijden. **[DD]**

- Bevestig de onderste balk van het klampaampje aan de zijbalken en schroef deze vast.
- Kijk na of het frame voor het dakraampje vlakart is en draai daarna de bouten en moeren vast **[HH]**.
- Laat de bovenste balk van het klampaampje in de nokbalk **[II]** glijden en plaats het in de gewenste positie.
- Plaats de versterker van het dakraampje tussen de profielen waar het glas in geplaatst wordt voor het dak, en bevestig deze met de al aangebrachte bouten **[JJ]**. Pas het geheel aan aan het raampje **[KK]**.
- Bevestig de raamsluiting aan de onderste balk van het klampaampje. Gebruik schroeven (00402). Bevestig het rubberen eindstukje aan het uiteinde van de raamsluiting.
- Bevestig beide penne voor de raamsluiting aan de onderkant van het raampje. Gebruik schroeven (00402).

7 Beglazing

- Bevestig de glasstrippen aan alle profielen waar het glas in geplaatst wordt, en sny af op maat **[MM]**.
- Plaats het glas tussen de profielen. Begrijp bij het dak en werk vanaf de nok naar beneden. Gebruik de glasliemmen (00453) en de Z-klemmen (00458) tussen de panelen zoals te zien is in het glasplan.
- Plaats de rest van het glas. Werk vanaf de bodem naar boven.
- Mocht u problemen hebben de laatste panelen in te passen, kijk dan na of de bovenste panelen niet naar beneden zijn gegleden.

Afwerking

- Als u uw kas wilt afdoeken, gebruik dan een dichtingsproduct met siliconen (niet betegelend) voor alle verbindingen.
- Bevestig de eindstukken aan de goten als het geheel overend staat.
- Bevestig het waarschuwinglabel tegen de goot aan de binnenkant van de kas.
- Een compleet assortiment accessoires voor uw kas is verkrijgbaar bij uw leverancier. Zoals: - Regenpomp, - Kweektafel (opklapbaar), - Verstelbaar louverraam, - Automatische raamopener, - Aluminium plank.

A

1

2

3

4

5

6

7

AVVISO DI SICUREZZA

1. Nel maneggiare vetro, indossate **sempre** occhiali protettivi, scarpe, guanti e casco – spigoli acuminati possono causare ferite.
2. Il vetro rotto è un rischio per l'incolumità. Raccoglierlo immediatamente – disfarsene con attenzione.
3. Per qualsiasi difficoltà nel montaggio del vetro, chiedete consigli al vostro rivenditore. **Non usate la forza.**

La scelta del luogo

Per la vostra terra, scegliete una posizione soleggiata, così che il letto riceva il massimo della luce. La posizione scelta dovrà essere riparata dal vento il più possibile.

Manutenzione

Mantenete pulita la vostra serra, lavandola di tanto in tanto con una soluzione detergente delicata. Il lavaggio dei vetri può essere effettuato con qualsiasi soluzione detergente non nociva per il telaio di alluminio o per le guarnizioni.

Attrezzi necessari

Cacciaviti (normali e con punta a croce), 1 chiave inglese da 10mm.

Note

Raccomandiamo di tutelarvi, includendo la serra nella polizza assicurativa sulla vostra casa. In caso di furto del vetro, chiudete tutte le aperture e le porte. In caso di nevicate abbondanti, tenete il letto pulito.

Importante

Prima di iniziare il montaggio della vostra serra, controllate che tutti le parti elencate sulla lista siano nella confezione. Rimuovere gli imballaggi della scatola, per identificare le parti.

È importante che gli imballaggi aperti si mantengano separati e non si mescolino.

Se manca qualcosa, rivolgetevi al vostro fornitore, utilizzando il modulo apposito inserito nel retro delle presenti istruzioni.

A

1

2

3

4

5

6

7

A La Base

Assicuratevi che la base è a squadra ed a livello. Una base prefabbricata di acciaio galvanizzato è disponibile, per tutti i modelli, presso i rivenditori. (In zone molto ventose, consigliamo di forare con il trapano la barra di base e la base in acciaio ed abbuonare le due parti con dadi e bulloni). Se volete costruire una base in mattoni o in cemento, rispettate le dimensioni riportate nella sezione A. Fissate i listelli di legno (29 x 18mm) come mostrato, trapanate gli elementi base al centro di ogni campata lasciando spazio sufficiente per la vetratura, e fissate usando viti da 50mm.

NB. Nelle illustrazioni tutte le viste sono dall'interno. Eccetto quelle marcate con **XX**.

1 I lati

- Disporre a terra le parti e avvitare i bulloni senza stringerli, ricordando di inserire un bullone in ogni montante C per il successivo montaggio del controvento.
- Ripetere con l'altro lato.

2 La parete di fondo

- Disporre a terra le parti e avvitare i bulloni senza stringerli, ricordando di inserire un bullone in ogni montante (G) per il successivo montaggio del controvento.

3 La parete d'ingresso

- Disporre a terra le parti e avvitare i bulloni senza stringerli nello stesso ordine seguito per la parete di fondo.
- Fissare il supporto della guida della porta (01712) agli sprovanti. Dall'esterno fermare con dadi due bulloni lasciandoli liberi al supporto della guida e far scorrere la guida della porta (00604), bloccandola con la testa dei bulloni **D**.
- Usando gli stessi bulloni e dadi, fissare all'interno le due staffe (00500) come in figura N.
- Fissare il dado ed il bullone nel foro all'estremità della guida in modo da ottenere l'arresto della porta **P**.

4 L'assemblaggio

- Inserire le piastre triangolari nel punto di giuntura fra il montante angolare e lo sprovante.
- Unire tutte le pareti come in **S** e **R**.
- Fissare la trave centrale e quelle laterali del letto, ricordando di far scorrere un bullone in un paio di travi laterali, **U** così da poter inserire l'apertura sul tetto (se applicabile).
- Sollevare il telaio sulla base predisposta. Assicurarla delicatamente.
- Controllare che la struttura sia perpendicolare e verticale, poi stringere bene viti e bulloni **Q**.

5 La porta

- Inserire dispositivi di scorrimento (12224) alle estremità della scanalatura della barra inferiore.
- Assemblare la porta come nell'illustrazione principale.
- Fissare le rotelle nel portaruote **X** con bulloni, rondelle e dadi M4.
- Fissare il portaruote al resto della porta **AA**.
- Fissare le guarnizioni ad entrambi i montanti della porta e tagliarli a misura **BB**.
- Infilare le rotelle della porta sulla guida assicurandosi che la parte inferiore della porta sia ben sistemata come in **CC**.
- Fissare il supporto della guida verticale della porta allo sprovante **DD** ed alla guida **EE**.
- Aggustare il portaruote in modo che la porta scorra liberamente.

6 L'apertura sul tetto

- A seconda dello spessore del materiale seguire 6A oppure 6B.
- Imbullonare entrambe le sbarre laterali alla cerniera dell'apertura.
- Inserire i bulloni al fondo delle sbarre laterali.
- Inserire il vetro tra le sbarre laterali **GG**.
- Inserire la sbarra di fondo dell'apertura su quelle laterali e fissare.
- Assicurarsi che il telaio dell'apertura sia ben squadrate e stringere a fondo i dadi **HH**.
- Inserire la sbarra superiore dell'apertura nella trave centrale del letto **II** e far scorrere nella posizione desiderata.
- Posizionare il battente dell'apertura tra le travi laterali del letto e fissare ai bulloni

inseriti in precedenza **JJ**. Adattare alla apertura **KK**.

- Montare il braccio di fissaggio alla sbarra di fondo dell'apertura, usando le viti (00402) e collocare il cappello di gomma.
- Montare entrambi gli incastri per il braccio al battente dell'apertura usando le viti (00402).

7 La vetratura

DA RICORDARSI L'AVVISO DI SICUREZZA RIPORTATO A MARGINE

- Montare la guarnizione portavetro a tutte le travi e tagliare a misura **MM**.
- Cominciando dalla trave centrale, montare il vetro sul tetto usando le graffette a molla (00453) e con le graffette a ritenuta a Z (00458) tra una lastra di vetro e l'altra, come dimostrato nel diagramma.
- Montare il vetro al resto della serra cominciando dal basso.
- Se si presentano difficoltà nell'inserimento delle ultime lastre verificate che quelle disposte sopra non siano scivolate.

Rifinitura

- Se volete chiudere ermeticamente la serra, applicate del sigillante al silicone (non incluso) a tutte le giunture.
- Fissate i pezzi fermirivetti alle grondaie dopo aver completato il montaggio.
- Atfiggete l'avviso alla grondaia all'interno della serra.
- Una gamma completa di accessori, ideati per questa serra, sono disponibili presso il vostro rivenditore.

AVISOS DE SEGURIDAD

1. Lleve **siempre** gafas, zapatos y casco y casco de seguridad cuando maneje cristal, ya que los cantos vivos de éste pueden causar lesiones.
2. El cristal quebrado es peligroso. Limpie todo el cristal quebrado inmediatamente y deséchelo con cuidado.
3. Si experimenta dificultades cuando instala el cristal, póngase en contacto con su proveedor para obtener asesoramiento. **No utilice la fuerza.**

Selección del sitio

Seleccione para su invernadero un lugar soleado donde el techo quede expuesto a la mayor cantidad posible de luz solar. El invernadero debe quedar lo más resguardado posible de viento.

Mantenimiento

Si desea mantener limpio su invernadero, lívelo de vez en cuando con una solución desengrasante fría. El cristal se puede limpiar con cualquier solución de limpieza que no perjudique el bastidor de aluminio o las pinturas de sustrato (en los vidrios).

Herramientas requeridas

Desornilladores (con cabeza normal o en cruz). Una llave inglesa o de tuercas de 10mm.

Notas

Le aconsejamos proteger completamente su invernadero incluyendo este en la póliza de seguro de su casa. En caso de vientos fuertes, cierre todas las ventanas y puertas. En caso de grandes nevadas, despeje la nieve del techo del invernadero o adopte medidas apropiadas para soportarlo. Observe todas las ordenanzas aplicables en la construcción.

Importante

Antes de comenzar la instalación del invernadero, asegure que todas las piezas estén incluidas en la lista de piezas adjunta. Separe los paquetes de la caja a fin de identificar las piezas.

Es importante no confundir los ajustes adjuntos.

Si falta alguna pieza, por favor póngase en contacto con su proveedor, usando el formulario de respuesta incluido al dorso de estas instrucciones.

A Base

Asegúrese de que la base es cuadrada y está nivelada. Para todos los modelos se ofrece una base de acero galvanizado prefabricado que puede pedirse al proveedor. (En cada lugar al descubierto, taladre los umbrales y la base de acero y fíjelos conjuntamente con tuercas y tornillos). Si desea construir una base de ladrillo u hormigón, deberá ajustarse a las dimensiones indicadas en la sección A. Instale los listones de madera (29 x 18mm) como se ilustra, y taladre los largueros de la repisa en el centro de cada hueco dejando espacio adecuado para enroscalar y fijar usando tornillos y tacos de 50mm.

N.B. Todas las ilustraciones están tomadas desde la parte interior – excepto aquellas señaladas con **XX**.

1 Laterales

- Coloque las piezas en el suelo y atornílas sin apretar. No olvide poner un perno en cada uno de los perfiles verticales **CC** a fin de poder colocar los puntales.
- Repita la operación con el otro lateral.

2 Fachada posterior

- Coloque las piezas en el suelo y atornílas sin apretar. No olvide poner un perno en cada uno de los perfiles verticales **CC** a fin de poder colocar los puntales.

3 Fachada con puerta

- Coloque las piezas igual que hizo anteriormente y atornílas sin apretar, siguiendo el mismo orden que en la fachada posterior.
- Fije el soporte del carril de la puerta **(01712)** en los extremos de las barras que sujetan el gablete. Desde la parte exterior, coloque dos tuercas y tornillos en el soporte del carril de la puerta y deslice éste último **(00604)** sobre las cabezas de los tornillos **CC**.
- Usando los mismos tornillos y las dos tuercas, fije las abrazaderas **(00090)** al soporte del carril de la puerta.

segurándose de que el gancho quede situado dentro de los perfiles verticales para el enroscado **NN**.

- Fije la tuerca y el perno al agujero que se encuentra en el extremo de níel de la puerta para que quede como tope de la puerta. **PP**

4 Ensamblaje

- Fije las piezas triangulares a la unión existente entre los puntales de esquina y los puntales de la fachada.
- Una las dos partes a ambos extremos de la fachada.
- Fije las barras del caballete y los perfiles de enroscalar del techo. No olvide colocar un tornillo en el vértice de las barras del techo **UU**, para la colocación de la ventilación (opcional).
- Coloque el armazón sobre la base previamente preparada y asegúrelo provisionalmente.
- Compruebe que el invernadero esté a escuadra y vertical, y a continuación apriete todos los pernos.

5 Puerta

- Introduzca los resbalones de la puerta **(12224)** en los extremos del níel inferior.
- Ensamble la puerta como se indica en la ilustración principal.
- Instale las ruedas en el alojamiento correspondiente **XX**, usando tuercas M4, tornillos y arandelas.
- Coloque el alojamiento de las ruedas en el conjunto de la puerta **AA**.
- Instale las juntas que hermetizan en ambos montajes la puerta, recortándolas longitudinalmente según convenga **BB**.
- Deslice las ruedas de la puerta a lo largo del carril, asegurando que la guía inferior quede encajada en el alféizar como se ilustra en **CC**.
- Instale el soporte del carril de la puerta entre el perfil extremo de la fachada **DD** y el soporte de la puerta **EE**.
- Ajuste el alojamiento de las ruedas de modo que la puerta se deslice de manera suave.

6 Ventana del techo

- Una con los pernos ambos perfiles laterales a la bisagra de la ventana del techo.
- Instale los pernos en la parte interior de los perfiles laterales.
- Inserte el cristal en los perfiles laterales **CC**.

- Instale y asegure el perfil interior de la ventana del techo en los perfiles laterales.
- Asegúrese que el bastidor de la ventana del techo esté a escuadra y apriete las tuercas **HH**.
- Deslice el perfil superior de la ventana del techo en la cumbre **II**, situándola en la posición requerida.
- Coloque la repisa de la ventana del techo entre los perfiles de enroscalar del techo y asegúrelos a los pernos instalados previamente, ajustándolos para adaptarse a la ventana **KK**.
- Instale el fador de la ventana en el perfil inferior de éste último, usando los tornillos **(00402)**. Instale el sombrerete extremo de goma en el extremo del fador.
- Instale ambas chavetas del fador de la ventana del techo en la repisa de la ventana usando los tornillos **(00402)**.

7 Encristalado

POR FAVOR, TENGA EN CUENTA LOS AVISOS DE SEGURIDAD MENCIONADOS ARRIBA.

- Experimenta dificultades cuando trate las reglas de enroscalar en todos los perfiles recortándolas longitudinalmente según convenga **MM**.
- Comenzando por el caballete, encristale el techo usando sujeciones para vidrio (clips **00453**) y sujeciones Z (clips **00458**) entre los paneles, según se aprecia en la ilustración.
- Instale el resto de los cristales del invernadero, comenzando por la parte inferior de éste.
- Si experimenta dificultades al insertar las hojas de vidrio finales, asegúrese que no se hayan desplazado hacia abajo las hojas superiores.

Acabado

- Si desea tener hermético su invernadero, aplique obturador siliconado (no incluido) a todas las juntas de mismo.
- Instale sombreretes extremos de desagüe en los perfiles acanalados después de finalizar el montaje.
- Pegue la etiqueta de protección aislante al canalón de la estructura interior.
- Su proveedor tiene disponible una gama completa de accesorios apropiados para este invernadero.

A

1

2

3

4

5

6

7

AVISOS DE SEGURANÇA

1. Use **sempre** equipamento de protecção tal como óculos, calçado, luvas e capacete ao manusear vidro pois bordas cortantes podem ferir.
2. Vidros quebrados são extremamente perigosos. Limpe imediatamente quaisquer estilhaços e deite-os ao lixo com todo o cuidado.
3. Se tiver dificuldade no encaixe dos vidros, contacte o seu fornecedor que lhe indicará o procedimento a seguir – **nunca use força**.

A escolha do lugar

Escolha um lugar ao sol para colocar a estufa, onde esta possa receber a maior quantidade de sol possível através do telhado. **Selecione um sítio tão protegido do vento quanto possível.**

Manutenção

Para manter a estufa limpa, lave-a cuidadosa e periodicamente usando detergente suave diluído. Os vidros podem ser lavados com detergentes normais que não estraguem os encaixes de alumínio nem os clips de envidraçamento.

Ferramentas necessárias

Chaves de parafusos (normais e de cabeça em cruz) e chave inglesa de 10mm de abertura.

Observações

Recomenda-se a inclusão de estufa no seguro geral da casa para protecção total da mesma. No caso de ventania, feche todas as aberturas e portez, se nevar, limpe o telhado da estufa ou tome as medidas necessárias para que esta agüente o impacto da neve. Siga os regulamentos de libertação.

Importante

Antes de iniciar a montagem da estufa verifique que todas as peças que constam da lista se encontram na embalagem. Retire os pacotes da caixa e verifique cada uma das peças nele contidas.

Tenha cuidado para não misturar as peças dos diferentes pacotes.

Se notar a falta de qualquer item descrito, contacte o seu fornecedor, usando o formulário incluído no verso destas instruções.

A Base

Certifique-se de que a base tem os cantos rectos e está plana. Uma base de aço galvanizado, pré-fabricada, pode ser adquirida na maioria das lojas de especialidade, para todos os modelos. Em locais muito expostos deve ligar-se a base de ferro a soleira fixando as uma a outra com parafusos. Se desejar construir uma base de tijolo ou cimento armado, siga as dimensões dadas na parte A.

Fixe as ripas de madeira (29 x 18mm), como se mostra na figura e perfure através dos pedons no centro de cada vão, deixando espaço suficiente para envidraçar. Fixe tudo usando parafusos de 50mm e respectivas porcas.

N.B. Todas as ilustrações são vistas do interior, excepto as marcadas com **XX**.

1 Os lados

- Coloque todos os componentes no chão e aparafuse-os ligeiramente, lembrando-se de pôr um parafuso em cada uma das barras verticais de envidraçamento **[G]** para fixar as hastes.
- Repita o procedimento para o outro lado.

2 A parede lateral do fundo

- Coloque todos os componentes no chão e aparafuse-os ligeiramente, lembrando-se de pôr um parafuso em cada uma das barras verticais de envidraçamento **[I]** para fixar as hastes.

3 A parede lateral de entrada

- Coloque todos os componentes no chão e aparafuse-os ligeiramente na mesma sequência usada para a parede lateral do fundo.
- Fixe o apoio do encaixe da porta **(01712)** às barras de suporte. A partir do exterior, fixe ligeiramente dois parafusos e porcas no apoio do encaixe da porta e faça deslizar o encaixe da porta **(08604)** sobre as cabeças dos parafusos **[O]**. Utilizando os mesmo dois parafusos e porcas, fixe os suportes **(08698)** ao apoio

do encaixe da porta, certificando-se de que o gancho fica introduzido nas barras verticais de envidraçamento **[N]**.

- Fixe os parafusos e porcas nos orifícios na extremidade do encaixe, actuando como um travão da porta **[P]**.

4 A montagem

- Coloque os terminais triangulares nas juntas entre os postes de canto as barras das paredes laterais.
- Junte os dois lados aos terminais da empena.
- Fixe as cumeeiras e as barras de envidraçamento do telhado, lembrando-se de colocar um parafuso no par de barras do telhado **[U]** para a abertura da janela (se existir).
- Levante a armação sobre a base, segurando-a ligeiramente.
- Verifique se o conjunto tem os cantos rectos e, se se encontra na vertical e aperte firmemente todos os parafusos.

5 A porta

- Encaixe os deslizadores da porta **(12224)** nas extremidades do trilho inferior.
- Monte a porta como ilustrado na figura principal.
- Fixe as duas rodas ao encaixe deslizante **[Z]** usando porcas, parafusos e anilhas **M4**.
- Fixe o encaixe deslizante à armação da porta **[AA]**.
- Aplique os isoladores térmicos a ambos os montantes da porta, e apare os excessos **[BB]**.
- Coloque as rodas da porta sobre o trilho desta, certificando-se que os deslizadores se encontram nos trilhos como se mostra na figura **[CC]**.
- Fixe o suporte vertical do trilho da porta à barra da parede lateral **[DD]** e ao trilho da porta **[EE]**.
- Ajuste o encaixe deslizante de forma a que a porta se desloque sem qualquer atrito.

6 A janela do telhado

- Aparafuse as hastes laterais ao caixilho da janela.
- Coloque os parafusos na parte inferior das hastes laterais.
- Coloque o vidro entre as hastes laterais **[GG]**.
- Ajuste a barra interior da janela do telhado às hastes laterais e fixe-as **[HH]**.

- Verifique se a armação da janela do telhado tem os cantos rectos e aperte os parafusos.

- Coloque a barra superior da janela do telhado na cumeeira **[II]** e faça os ajustamentos necessários até obter a posição correcta.
- Posicione o perfil da janela entre as barras de envidraçamento e fixe-as aos parafusos **[JJ]** aí colocados previamente, ajustando-os às dimensões da janela **[KK]**.
- Ajuste o esteio da janela à barra inferior da mesma usando parafusos **(00402)** e adapte o revestimento de borracha à extremidade do mesmo.
- Ajuste ambas as peças do esteio da janela ao perfil, usando parafusos **(00402)**.

7 Envidraçamento

POR FAVOR NOTE O AVISO DE SEGURANÇA ACIMA

- Fixe as tiras de envidraçamento a todas as barras de envidraçamento e apare os excessos **[MM]**.
- Começando da cumeeira, envidrace o telhado utilizando clips de envidraçamento **(00453)** e clips em Z **(00458)** entre os vidros, como se mostra no plano de envidraçamento.
- Envidrace o resto da construção começando sempre de baixo para cima.
- Se tiver dificuldade na inserção dos vidros finais, certifique-se que os de cima não escorregaram para baixo.

Acabamentos

- Se precisar vedar a sua estufa aplique vedante de silicone em todas as juntas (não é fornecido).
- Ponha o revestimento nas extremidades das calhas nas mesmas depois de completar o levantamento da construção.
- Afixe a etiqueta sobre limpeza de neve a calha pelo interior.
- O seu fornecedor tem à sua disposição uma gama inteira de acessórios que podem ser utilizados na sua estufa.

ADVARSEL

1. Brug **altid** sikkerhedsbriller, -sko, -handsker samt hovedbeklædning når De arbejder med glas – skarpe kanter kan forårsage ulykker.
2. Knust glas er farligt. Ryd op med det samme – smid væk med omtanke.
3. Hvis De har problemer ved glasmonteringen, kontakt venligst Deres forhandler – **anvend ikke styrke**.

Vaig af Position

Vaig et passende sted til Deres drivhus, hvor det vil få mest mulig sol på taget. **Vaig en position med mest mulig sol.**

Vedligeholdelse

For at holde Deres drivhus rent bør De vedligeholde væggen det grundigt med et mildt vaskemiddel. Glasset kan rengøres med et hakket som helst rengøringsmiddel, der ikke har nogen uønskede bukkinger hverken på aluminiumsrammen eller glasskæmperne.

Nødvendigt Værktøj

Skruetækkere (6mm) og søjler samt krydstove (1 x 10mm) søjler og søjler.

Anmærkninger

V. arbejder, at De sørger for, at Deres hoforsikring også dækker Deres drivhus. I tilfælde af storm, kan alle opkøbte vinduer og døre. I tilfælde af vragt snedakt, nyt drivhusets tag eller træet påsvende foranstaltninger til at understøtte taget. Overhold alle byggebestemmelser.

Vigtigt

Før De begynder at samle Deres drivhus, kontroller venligst ved hjælp af indholdslisten at samtlige dele er inkluderet. Tag alle mindre pakker ud af kassen, for bedre at kunne identificere indholdet.

Det er vigtigt, at allerede åbnede pakker ikke blandes sammen.

I fald noget mangler, kontakt venligst Deres forhandler ved at udfylde svarskemaet bagpå disse instruktioner.

A Fundament

Sørg for at sokkelen er i vinkel og vandret. Til alle modeller findes en præfabrikeret sokkel af galvaniseret stål eller trykprægnet træ, som kan fås hos forhandlere. (På udsatte steder anbefaler vi, at man borer hul i bundskinnen og stålsockelen og skruer dem sammen med bolte og møtrikker). Hvis De ønsker at bygge et sten eller betonfundament, følg de de dimensioner, der er angivet i sektion A. Fastgør lægter (29 x 18mm) som vist, og bøl huller i fundamentet midt i hvert tag, idet De sørger for, at der er plads til at montere glasset. Anvend 50mm skruer og rawplugs.

NB. Alle illustrationer er set indvendigt fra undtagen de, som er betegnet **[X]**.

1 Side

- Placer delene på jorden og bøl dem løst sammen. Husk at anbringe en bolt i hver af de lodrette vinduessprosser **[C]** for således at kunne montere afstøringsstøben.
- Følg samme fremgangsmåde for den anden side.

2 Gavl uden dør

- Placer delene på jorden og bøl dem løst sammen. Husk at anbringe en bolt i hver af de lodrette vinduessprosser **[1]** for således at kunne montere afstøringsstøben.

3 Gavl med dør

- Placer delene på jorden som tidligere, og bøl dem løst sammen i den samme rækkefølge, som ved gavlen uden dør.
- Fastgør skydedørsinnens bæreelem **[01712]** til gavlens søjler. Monter løst udfra to sæt bolte og møtrikker på dørsinnens vandrette støtte og skub dørsinnens **[08604]** ind over bolthovederne som vist i **[G]**. Ved hjælp af samme to sæt bolte og møtrikker monteres hjemesamlingerne **[08698]** på dørsinnens vandrette støtte. Sørg for at krogerne anbringes i de lodrette vinduessprosser som vist i **[N]**.
- Anbring en bolt i hullet for enden af skydedørsinnens som dørstopper.

4 Samling

- Monter de frekantede endestykker til sammenføjningerne mellem hjemesamlingerne og gavlens søjler.
- Fastgør de to sider til begge gavlvinduer.
- Monter rygningsskinne samt tagets vinduessprosser. Husk at anbringe bolte i to sprosser, for således at kunne montere vinduerne (hvis et sådant, som vist i **[U]**).
- Kontroller at drivhuset er retvinklet og lodret og stram derefter alle skrue og bolte.

5 Dør

- Monter dørgiderne **[12224]** i bunden af dørskinne.
- Døren klemmes som vist på hovedillustrationen.
- Monter begge hjul på hjulskinnen ved hjælp af M4 møtrikker, bolte og spændeskiver som vist i **[Z]**.
- Fastgør hjulskinnen til dørrammen **[AA]**.
- Monter lættingsplaster på dørens sidestykker, og skub til den rette længde **[BB]**.
- Skyd dørens hjul på skydedørskinne. Husk at kontrollere, at den nederste dørprofild sidder på skinnen som vist i **[CC]**.
- Juster hjulskinnen, således at døren glider let.

6 Tagvindue

- Vaig **[A]** eller **[B]**.
- Skru begge sidestykker på vinduets lofhængsskinne.
- Anbring bolte nederst på sidestykkerne.
- Skyd glasset ind i sidestykkerne **[GG]**.
- Monter og fastgør vinduets nederste sprosse til sidestykkerne.
- Kontroller at vinduets ramme er i vinkel og stram alle bolte **[HH]**.
- Skyd vinduets øverste sprosse på rygningssøjlen **[I]** og anbring i den ønskede position.
- Placer vinduets underarm mellem tagets vinduessprosser og gør den fast med de allerede monterede bolte **[JJ]** og juster i forhold til vinduet **[KK]**.
- Monter vinduets udskyderstang på vinduets nederste sprosse og fastgør ved hjælp af skrue gummslutningen på støttepindens ende.
- Monter begge pløkke på vinduets karm. Brug skrue nr. **[00402]**.

7 Montering af glas

BEMÆRK VENLIGST ØVENNÆVNT SIKKERHEDSFORANSTALTNINGER

- Anbring glasmonteringsstrimler på alle vinduessprosser og skub til den rette længde som vist i **[MM]**.
- Læg glas i taget ved hjælp af gascips **[00453]** og glassklemmer **[00458]** mellem ruderne som vist i glasplan.
- Sæt glas i resten af drivhuset. Husk at begynde nedefra.
- Hvis De finder det vanskeligt at montere de lodde ruder, kontroller at de øverste ruder ikke er grebet ned.

Til slut

- Hvis De ønsker at gøre Deres drivhus helt læt, anvend sikkehæmningsskæ (inkluderet) i alle springer.
- Monter tagrindeskinnens endestykker når drivhuset er færdigsamlet.
- Påkøb tætningsmærkat på tagrindeskinnen inde i drivhuset.
- Et stort udvalg af tilbehør, der passer til dette drivhus, kan fås hos Deres forhandler.

A

1

2

3

4

5

6

7

SÄKERHETSVARNING

1. Skyddande glasögon, skor, handskar och huvudbonad skall **alltid** bäras vid hanteing av glas: vassa kanter kan vålla skador.
2. Sönderslaget glas utgör en risk. Skaffa undan det omedelbart och med försiktighet.
3. Om det skulle visa sig svårt att sätta i glaset, skall råd begäras av växthusets återförsäljare. **Bruka ej våld.**

Val av plats

Väl en solig plats för växthuset, med mesta möjliga sollys på taket. Välj en plats, som är skyddad mot vind så mycket som möjligt.

Underhåll

För att hålla växthuset rent skall det då och då tvättas nogga med en tvåglösning av diskmedel. Glaset kan göras rent med något rengöringsmedel som inte överkar mycket på aluminiumytan T ex såpa.

Erforderliga verktyg

Skrivmejslar (flät och krytt)
En 10mm hjulnyckel eller bultnyckel

Anmärkningar

Vi rekommenderar att växthuset försäkringskyddas helt tillsammans med bostaden. Vid kraftig bråk bör alla ventilationsluckor och dörrar stängas. I händelse av kraftigt ånfall skall snön avlägnas från taket eller lämpiga åtgärder vidtas för att stoppa taket. Alla lämpiga byggnadsförordningar skall följas.

Viktigt

Innan monteringen av växthuset inleds, bör delarna kontrolleras mot detaljförteckningen. För att kunna identifiera delarna, skall de packas upp ur lådan.

Det är viktigt att öppna packar inte blandas samman.

Om någonting saknas, skall återförsäljaren kontaktas med hjälp av svarsbiljetten i slutet av dessa anvisningar.

A Grund

Kontrollera att grunden är i vinkel och vågrät. En monteringsfärdig grund av galvaniserat stål för alla modeller kan erhållas från återförsäljare. (På utsatta platser bör man borra hål i bottenprofilen och stålgrunden och dra ihop dem med bult och mutter). Den som vill bygga en tegel- eller betonggrund bör följa de dimensioner som ges i avsnitt A. Montera läkt såsom bilden visar och borra genom bottenprofilerna i mitten på varje tack. Lämna därvid tillräckligt utrymme för glasning och gör fast med 12 x 50mm skruvar och pluggar.

OBS! Alla bilder är sedda från insidan, utom bilderna märkta **XX**.

1 Sida

- Lägg delarna på marken och sätt ihop dem löst med bultar. Kom därvid ihåg att införa en bult i varje vertikal glasningsprofil **[C]** för monteringen av stråvan.
- Upprepa förfarandet på den andra sidan.

2 Ändgavel

- Lägg delarna på marken och sätt ihop dem löst med bultar. Kom därvid ihåg att införa en bult i varje vertikal glasningsprofil I för monteringen av stråvan.

3 Dörrgavel

- Lägg ut delarna såsom tidigare och sätt ihop dem löst i samma ordningsföljd som för ändgaveln.
- Montera dörrspårstödet (01712) på gaveländprofilerna. Fast löst från utsidan två bultar och muttrar på dörrspårstödet och för över dörrspåret (08604) på bult/huvudena **[D]**. Använd samma bultar och muttrar för att fästa hållarna (08698) på dörrspårstödet så att de låstar i de vertikala glasningsystemerna N.
- Montera bulten och muttern i hålet i änden på dörrspåret som dörrstopp.

4 Montering

- Montera trekantstyckena på togen mellan hörnstolparna och gaveländprofilerna.
- Foga samman de båda sidorna med gavlarna.

- Montera taknocken och takets glasningsprofiler och kom därvid ihåg att föra in en bult i ett par takprofiler för monteringen av takets ventilationslucka (i förekommande fall).
- Lyft upp stommen på den ordningställda grunden och gör fast den fast.
- Kontrollera att byggnadsstrukturen är rätvinklig och i våg och drag sedan är alla muttrar.

5 Dörr

- Skjut in dörrgelden (12224) i spåret i dörrens undre profil.
- Sätt ihop dörren såsom visas i huvudbilden.
- Montera båda hjulen på hjulhållaren **[Z]** med hjälp av bultar, bröckor och muttrar M4.
- Montera hjulhållaren på dörrhaken **[AA]**.
- Montera tätningarna på dörrens sidoprofiler och jämna av deras längd **[BB]**.
- För över dörrhulen på dörrspåret och tse därvid att den undre sidan får grepp om spåret såsom i **[CC]**.
- Montera det vertikala dörrspårstödet på gaveländprofilen **[DD]** och dörrspåret **[EE]**.
- Justera hjulhållaren, så att dörren glider mjukt.

6 Takventilation

- Välj 6A eller 6B.
- Fäst de båda sidoprofilerna med bultar på ventilationsluckans överdel.
- Montera bultar i botten på sidoprofilerna.
- För in glas i sidoprofilerna **[GG]**.
- Montera ventilationsluckans undre profil på sidoprofilerna och skruva ihop.
- Kontrollera att ventilationsluckans ram är rätvinklig och drag åt muttrarna **[HH]**.
- För in ventilationsluckans tvärsprofil i taknocken **[II]** och för den till önskat läge.
- Placera taköppningen synl mellan takets glasningsprofiler och gör fast med de tidigare satta bultarna samt justera luckans passning **[KK]**.
- Montera lockhaken på luckans undre profil med skruvarna (00402) och montera gummikåpan på hakens ände.
- Montera de båda hakpinnarna på taköppningens synl med skruvarna (00402).

7 Glasning

SE SÄKERHETSVARNINGEN

- Montera glasningslistor på alla glasningsprofiler och jämna av deras längd **[MM]**.

- Glasa taket och använd glasslips (00453) och glasshållare (00458) mellan rutorna som visas i glasningsplanen.
- Glasa resten av växthuset, med början nedifrån.

Färdigställning

- Om det är önskvärt att växthuset tättas, skall en sökkonfogmassa (medföljer ej) anbringas på alla fogar.
- Montera ändstyckena på rännprofilerna efter slutförd hopsättning av växthuset.
- Anbringa varningsskylten för snöröjning på rännprofilen på växthusets insida.
- Ett fullständigt sortiment tillbehör passande detta växthus kan erhållas från återförsäljaren.

SIKKERHETSREGLER

1. Bruk alltid sikkerhetsbriller, sko, hansker og hodeplagg når du holder på med glass – skarpe kanter kan forårsake ulykker.
2. Knust glass er en sikkerhetsrisiko. Rydd opp med en gang – vær forsiktig med hvor du kaster det.
3. Hvis du har vanskeligheter med å tilpasse glasset, kontakt din forhandler – ikke bruk makt.

Plassering

Velg et solfritt sted for veksthuset ditt hvor det får maksimal sollys på taket. Velg et sted som er mest mulig beskyttet mot vind.

Vedlikehold

Vask av og til med et mildt oppvaskemiddel for å holde veksthuset rent. Glasset kan vaskes med et fuktet som helst vaskemiddel som ikke skader selve rammen (aluminium) eller klipsene som brukes til å holde glasset på plass.

Redskepene du trenger

Skrutrekere (Varing og stjerne)
70mm skrutrekke

Merk

Vi anbefaler at du gir veksthuset ditt fullstendig beskyttelse ved å inkludere det i husforsikringen. Lukk ventilasjonsåpninger og dører når det blåser sterkt. Ved lett snøfall, må du enten skylle sneen av taket eller se til at taket er støttet opp på tilbering. Observer alle byggetegninger.

Viktig

Vennligst sjekk alle delene med detaljer før du begynner å sette sammen veksthuset. Ta pakningene ut av boksen for å identifisere delene.

Det er viktig at de åtte pakkene ikke blandes sammen.

Hvis noe mangler, må du vennligst kontakte din forhandler. Bruk sværskjemaet som finnes på baksiden av denne veiledningen.

A Fundament

Det er viktig at fundamentet er i lodd og vater. Et prefabrikkert fundament i galvanisert stål kan skaffes fra din forhandler til alle modeller. (På svært utsatte steder anbefaler vi å bore hull i svilla og stålsokkelen, og montere disse sammen med bolt og mutter). Hvis du ønsker å bygge et mursten- eller betong fundament, bruk dimensjonene som er gitt i seksjon A.

Fest trelister som vist 29 x 18mm og drill gjennom svileprofilene midt i hvert felt. Pass på at du har god plass til å sette inn glasset. Skru på plass med 50mm skruer og pluggar.

NB. Alle illustrasjonene er sett innenfra. Bortsett fra de som er merket **XX**.

1 Side

- Legg delene på bakken og fest fest sammen med bolter. Husk å slippe en bolt inn i hver vertikal stang **CC** til festning av avsliveren.
- Gjenta på den andre siden.

2 Enderamme (uten dør)

- Legg delene på bakken og fest fest sammen med bolter. Husk å slippe en bolt inn i hver vertikal stang **II** til festning av avsliveren.

3 Enderamme (med dør)

- Legg delene på bakken som før og fest fest sammen med bolter på samme måte som for enderammen uten dør.
- Fest dørskinnestøtteprofilen **(01712)** til gavleprofilene. Sett i fra utsiden, fest to bolter og muttere fest til støtteprofilen, og skyv dørskinnen **(08640)** over boltehodene **CC**. Bruk de samme to bolter og muttere og monter brakett **(08698)** til dørskinnens støtteprofil. Påse at tappen griper inn i den vertikale aluminiumprofilen **AN**.
- Sett bolt og mutter i hullet ytterst på dørskinnen som dørstopper. **D**.

4 Montering

- Sett på plass trekantet beslag på skjøtet mellom hjørnestenger og gavleprofilene.
- Sett de to sidene sammen med enderammene.
- Fest maneprofilene og taksprossene på plass. Husk å sette bolter inn i to av sprossene som ligger ved siden av hverandre **UU** klar til festing av takluke (hvis aktuelt).
- Løft rammen opp på fundamentet, fest løst på plass.
- Sjekk at alt er i vater med stengene vertikalt og rammen rettvisket. Trekk til alle skruer og muttere.

5 Dør

- Monter dørplaterne **(12224)** i bunnen av dørskinnen.
- Monter døren som vist på tegningen.
- Sett begge hull på plass på den aktuelle profilen **XX**. Bruk M4 bolter, muttere og skiver.
- Fest profilen med hjulene til døren. **AA**.
- Fest betningslister til siderammene og trim til passende lengde **BB**.
- Skyv dørhjulene innover dørskinnen. Pass på at sporet med gideinnleggene nederst på døren løper fritt langs skinnen **CC**.
- Fest vertikal dørskinnestøtteprofil til gavleprofilen **DD** og dørskinnen **EE**.
- Tilpass døren så den løper jevnt.

6 Takluke

- Benytt 6A eller 6B avhengig av tykkelsen på glasset.
- Fest begge sidesstykkene til taklukehengslet med bolter.
- Sett inn bolter nederst i sidesykkene.
- Sett glasset inn i sidesykkene **GG**.
- Sett nedre del på plass og fest.
- Sjekk at vinklene er rette og trekk mutterne til **HH**.
- Skyv øverste del av takluken på plass i manesporer **II**.
- Anbring taklukesvilen mellom taksprossene, fest med boltene som allerede er på plass **JJ** og juster slik at den passer takluken **KK**.
- Fest lukkestag til nedre del av luken med skruer **(00402)**. Sett gummihefte ytterst på staget.
- Fest begge lukkestagappene til taklukesvilen med skruer **(00402)**.

7 Glassarbeid

• Vennligst les sikkerhetsreglene øverst.

- Legg tetningsbånd på alle sprossene og trim til passende lengde. **MM**.
- Sett inn glasset på taket idet du starter ved møtet. Benytt glassklipsene **(00453)** og glassholderne **(00458)** som vist i glassmonteringsplanen.
- Sett inn resten av glasset start nederfra.
- Hvis du har vanskeligheter med å sette inn de siste rutene, sjekk at de øverste rutene ikke har gidd ned.

Finpusning

- Hvis du vil gjøre veksthuset ditt tett, bruk silikon tetningsmasse (ikke inkludert) på alle skjøter.
- Sett endestykker på takremene når monteringen er ferdig.
- Fest varseplakat på plass inne i veksthuset.
- Et stort utvalg tilbehør som passer til dette veksthuset kan kjøpes hos din forhandler eller skaffes fra importøren.

A

1

2

3

4

5

6

7

TURVALLISUUTTA KOSKEVA VAROITUS

- Käytä aina suojalaseja, kenkiä, käsineitä ja pääsuojusta, sillä terävät kulmat voivat aiheuttaa loukkaantumisen.
- Särkynyt lasi on vaarana turvallisuudelle. Korjaa särkynyt lasi pois paikalta välittömästi ja suorita hävitys asiaankuuluvalla tavalla.
- Jos lasin sovittaminen osoittautuu hankalaksi, ota yhteyttä myyntiedustajaan neuvojen saamiseksi. Älä yritä sovittaa lasia väkivaltaa käyttäen.

Sijoituspaikan valinta

Vältä kasvihuoneita varten päälle, josta sen katteen oleu suuri mahdollinen määrä aurinkoväkeä. **Valitse paikka, joka on mahdollisimman paljon tuuletta suojassa.**

Huolto

Pöytänsä käsitellyn puhtaana puhdista se silmien näköön käyttämällä mietoja pesuaineita. Lasi voidaan puhdistaa miltei tahansa puhdistusaineella, joka ei vaikuta vahingoittavasti alumiinikehitykseen tai lakkimateriaaliin.

Tarvikkeet

Ruuvitarvikkeita (latte- ja ruuvipäähän) 1 kappale kullekin.

Huom

Suositamme, että suljaa kasvihuoneita kukaan mahdollisesti kokeneempiin mukaan kukaan vakuutus. Kuten kaikki on myyntipöytä, sulje kaikki aukot ja ovi. Jos lattia on sataa päälle, puhdista katto lumentä ja tie kukaan alumiinikappaleita. Neudata kaikki tekemiseen liittyä sääntöksiä.

Tärkeää

Ennen kasvihuoneen kokoamista tarkasta

osa- tai osittain avuita, että toimintukseen sisältyvät kaikki tarvittavat osat. Ota pakkaukset ulos laikkokoti osien tunnistamiseksi.

On tärkeää, että avitat pakkaukset ovat sekoutu keskenään.

Jos havaitset, että jotkut osista puuttuvat, ota yhteys kauppaamme käyttämällä näiden ohjeiden takana olevaa vastauslomaketta.

A Pohja

Tarkastakaa, että vajan perustus on tasainen. Kauppiailtamme on saatavissa galvanoidua terästä oleva, tehdasvalmistainen pohja kaikkia malleja varten. (Jos pystytyspaikka on alttiina kovalle luulelle, poraa kynnyksen tarvittavat reiät ja puittaa ne teräspäruustukseen). Jos haluat rakentaa tai betonipohjan, neudata kappaleen A antama mittoja.

Aseta puukiskot (29 x 18) kuvan osoittamalla tavalla ja poraa karmosien läpi kurkun tyvennyksen keskeltä jättäen tarpeeksi tilaa lastukselle ja suorita kiinnitys käyttämällä 50mm ruuveja ja tupppia.

Huom: Kaikki kaavakuvat ovat katsottuna sisällyttäen, paitsi [X]:llä merkityt.

1 Sivu

- Aseta osat maahan ja kiinnitä loysasti puuteilla yhteen muistaen työntää yksi pultti kuhunkin pystytyspaikkaan lastustankoon [C].
- Kiinnäyttämisen asettamiseksi.
- Toista sama toisella puolella.

2 Päätysinä

- Aseta osat maahan ja kiinnitä loysasti yhteen puuteilla muistaen työntää yksi pultti kuhunkin pystytyspaikkaan lastustankoon [I].
- Kiinnäyttämisen asettamiseksi.

3 Ovella varustettu päätysinä

- Aseta osat edellä mainitulla tavalla ja kiinnitä ne loysasti yhteen puuteilla samassa järjestyksessä kuin edellä kuvahutsa päätysinä.
- Aseta ovihiki (01712) päätystankoon. Kiinnitä loysasti ulkoapäin kaksi pulttia ja mutteria ovikiskon tukeen, ja kiuluta ovikisko (08604) pultilla paahin [G]. Kiinnitä samoilta puuteilla ja muttereilla kulmapalat (08698) ovikiskon tukeen varmistaen, että koukkuosa kohdistuu pystylasilehteen [M].
- Kiinnitä mutteri ja pultti ovratseen päähän oven pidättäen.

4 Kokoaminen

- Aseta komppaaliyosat kummatuiken ja päätystankojen väliin lodekhtaati.
- Lata kaikki sivustosa molempien päätysten.
- Kiinnitä harjasta ja katon lastustangot muistaen asettaa pultti kattotankopäähän [U].
- Kalon tuuletusaukon asentamiseksi (jos mukana toimittakseen).
- Nosta kehys väliin pohjalle, suorita kevyehkö kiinnitys.
- Tarkasta, että takennus on oikeassa asennossa ja kiinnitä sen jälkeen kaikki kiinnitykset.

5 Ovi

- Panna oven turv (10024) alukuukoon.
- Kirkka on pääkäsiväpötköiden mukaisesti.
- Aseta molemmat pyörät pyöräkehitykseen [X] käyttämällä M4-muttereita, pultteja ja pirkkoja.
- Aseta pyöräasetelma ovratteeneseen [AA].
- Aseta liviseet molempien ovikarmosien ja lasaa pituuden sopiviksi [BB].
- Työnnä ovipyörät ovratteeneseen varmistaen, että pohjan lukkojärjen asettus ratteeneseen kuten kuvassa [CC].
- Sovita pystytysnä.
- Ovratteenen päätystankoon ja ovratteeneseen.
- Saadä pyöräasetelma neri, että on laikkua esteettä.

6 Katon tuuletusaukko

- Käytä soveltuvaa asennustapaa GA tai GB.
- Kiinnitä molemmat sivustangot puuteilla katon tuuletusaukon saranan.
- Sovita pultit sivustankojen pohjaan.
- Työnnä lasi sivustankoon [GG].
- Sovita katon tuuletusaukon pohjatangon sivustankoon ja suorita kiinnitys.
- Tarkasta, että katon tuuletusaukkokehitys ei ole vinoissa ja kiinnitä mutteri [HH].
- Työnnä tuuletusaukon ylätanko harjatangoon tarvittavaan [II].
- asettoon.
- Aseta tuuletusaukon karmi katon lastustankojen väliin, kiinnitä akkasetmin asennettuihin puuteihin ja saadä aukon mukaisesti [KK].
- Aseta aukon luki aukon pohjatangoon, sovita kumpaa tuen päähän ruuven avulla [00402].
- Sovita molemmat katon tuuletusaukkokelitapat aukon karmen ruuven avulla [00402].

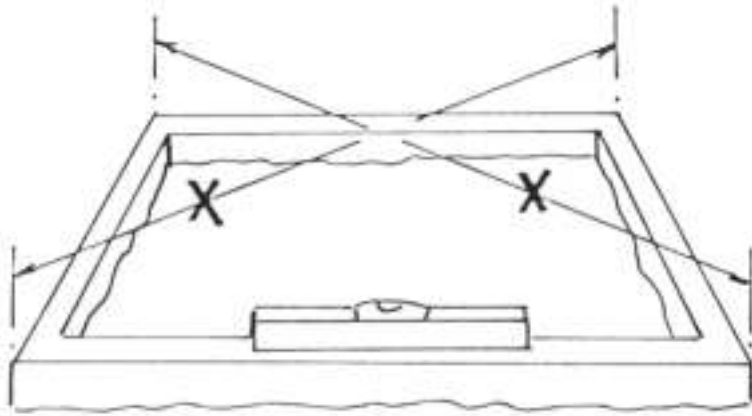
7 Lasitus

OLKAA HYVÄ JA TUTUSTUKAA HUOLELLISESTI YLLÄOLEVIIN TURVALLISUUSOHJEISIIN

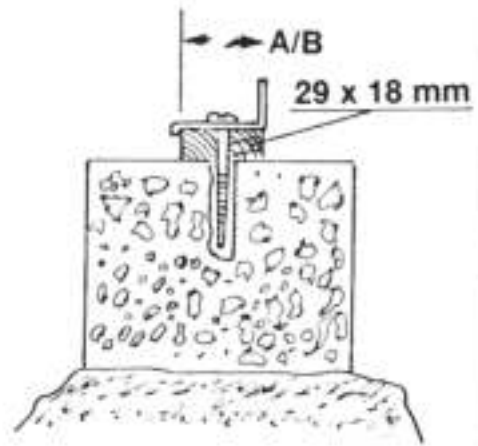
- Sovita lastustangot kaikkien lastustankojen ja lasaa pituuden mukaisesti.
- Ainida lastittaminen katon harjasta käyttäen kuvien mukaisia lastustankokkeita.
- Lusita loppuosa pohjasta aloittaen.
- Jos viimeiset lastustangot osottautuvat hankalaksi, tarkasta, että ylempana ovat lastit eivät ole lukuneet alaspan.

Viimeistely

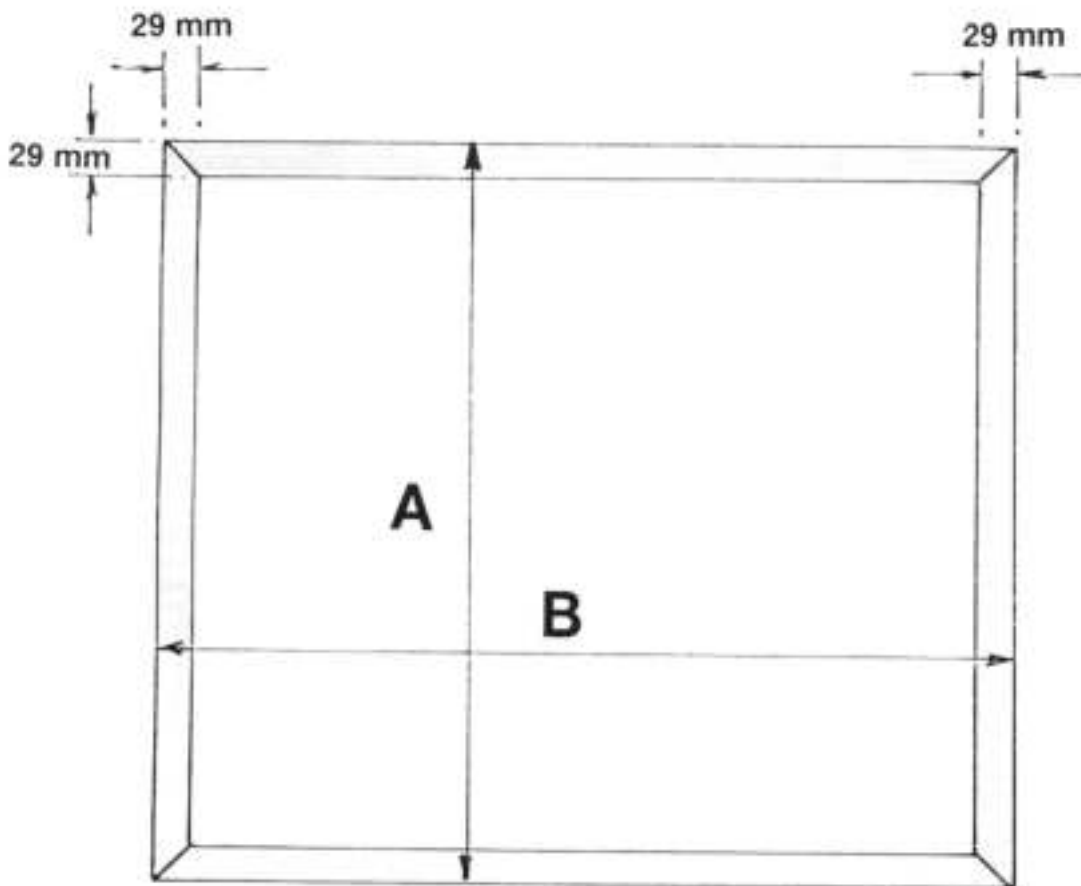
- Jos haluat lisätä kasvihuoneen, luvita kaikkien lodekkojen tukemistavotteita (eri toimituksen mukaan).
- Sovita kourupaat kourutankoon rakennuksen pystyttämisen jälkeen.
- Kiinnitä luma-suojituksen varustusta kukaan kasvihuoneen sisäpuolelle näkyväle paikalle etmi ysekkoutusta.
- Myyntiedustajalta on saatavana täydellisen tarvevalikoima tätä kasvihuoneita varten.



X = X

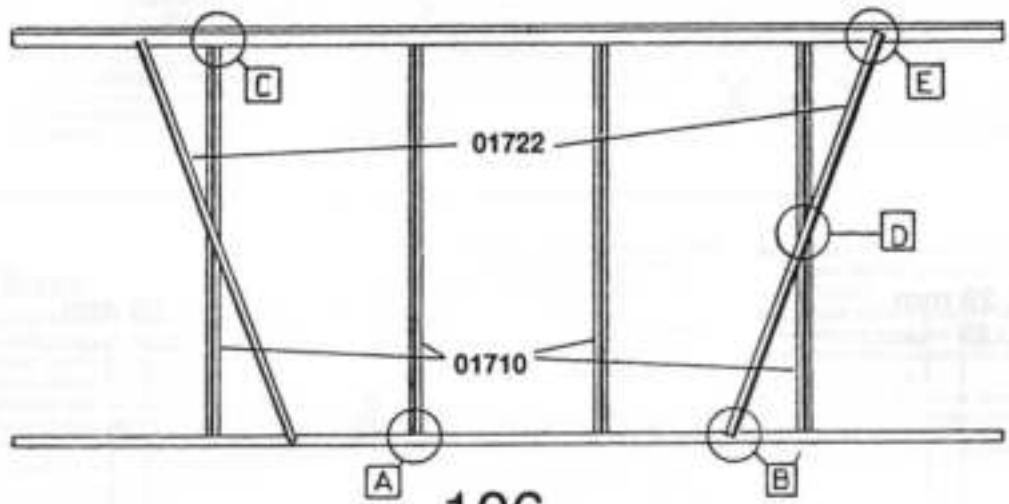


A

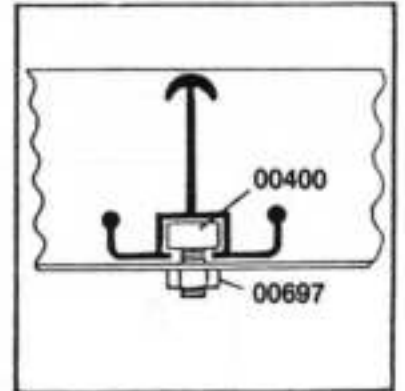
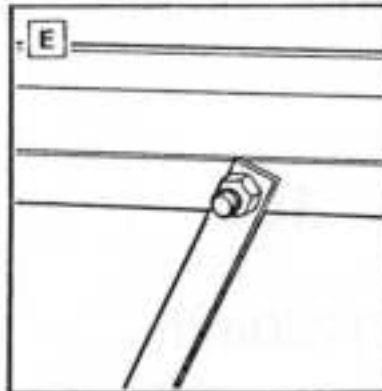
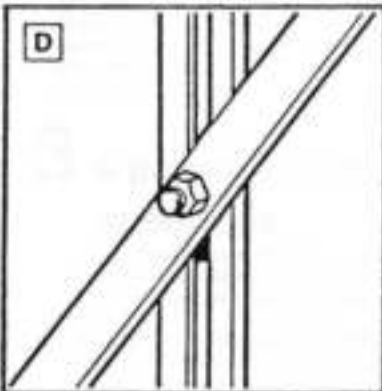
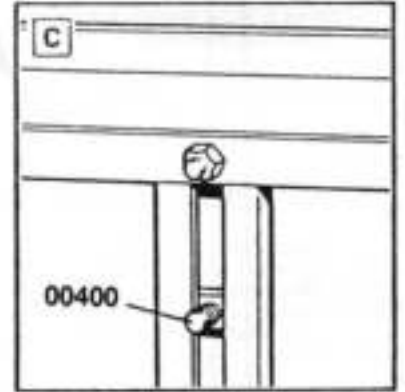
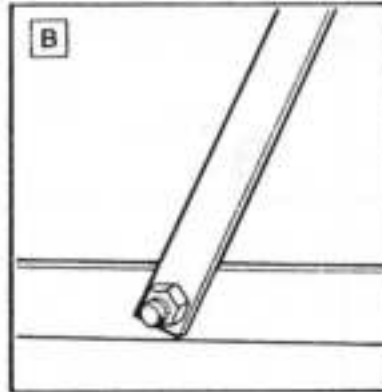
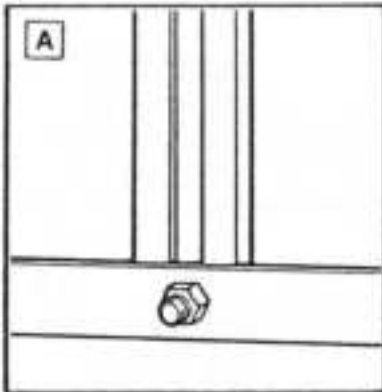


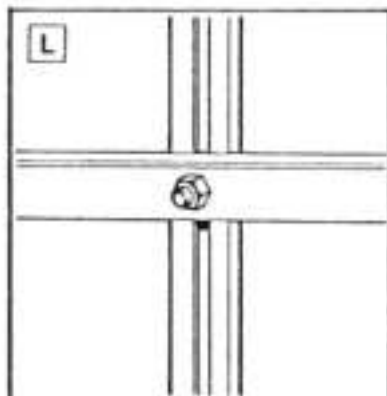
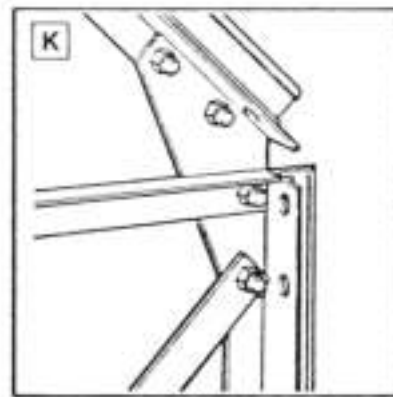
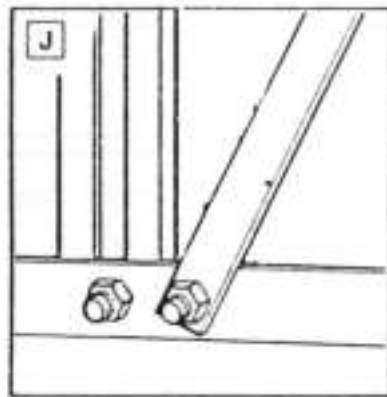
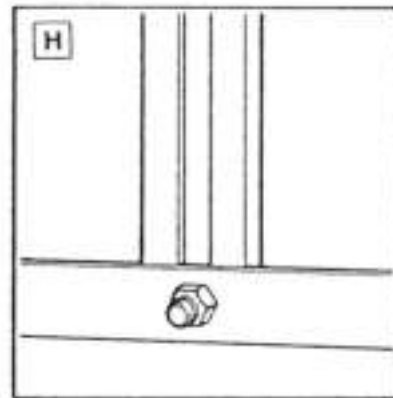
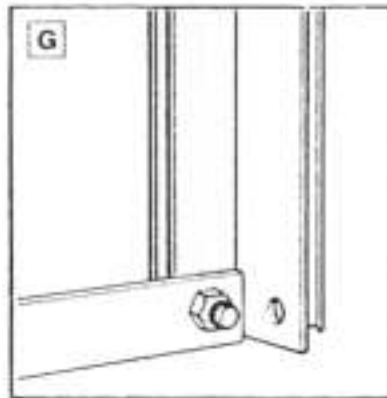
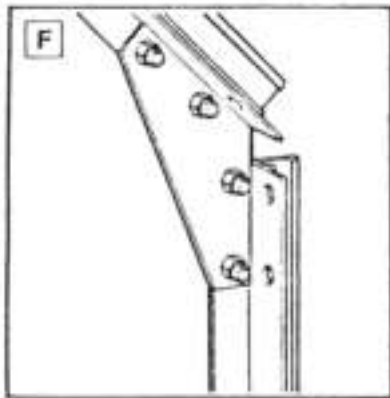
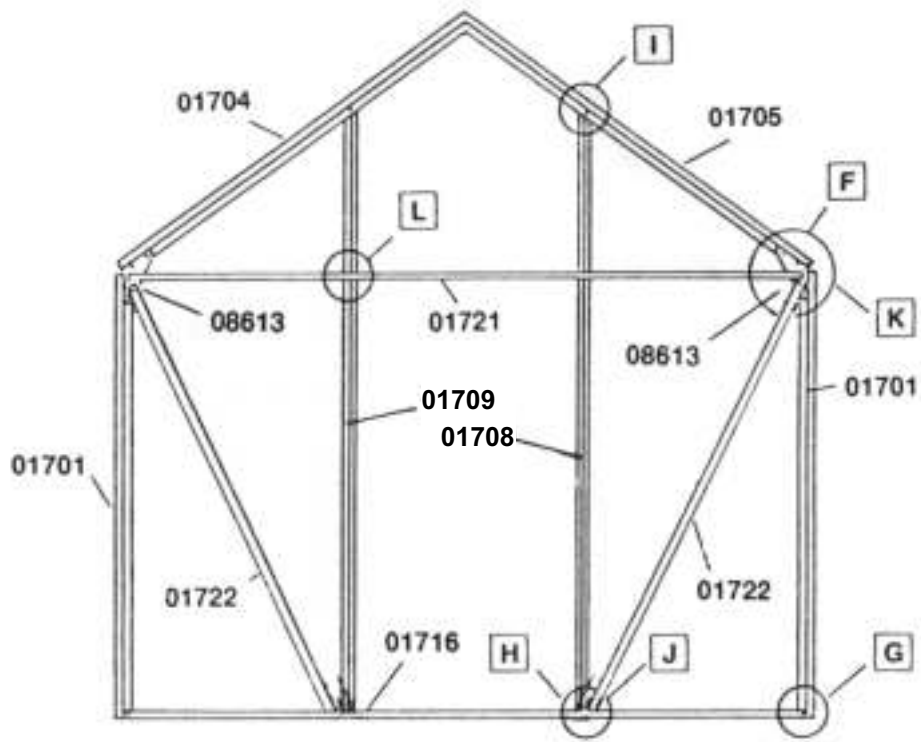
	106
A	1920mm
B	3164mm

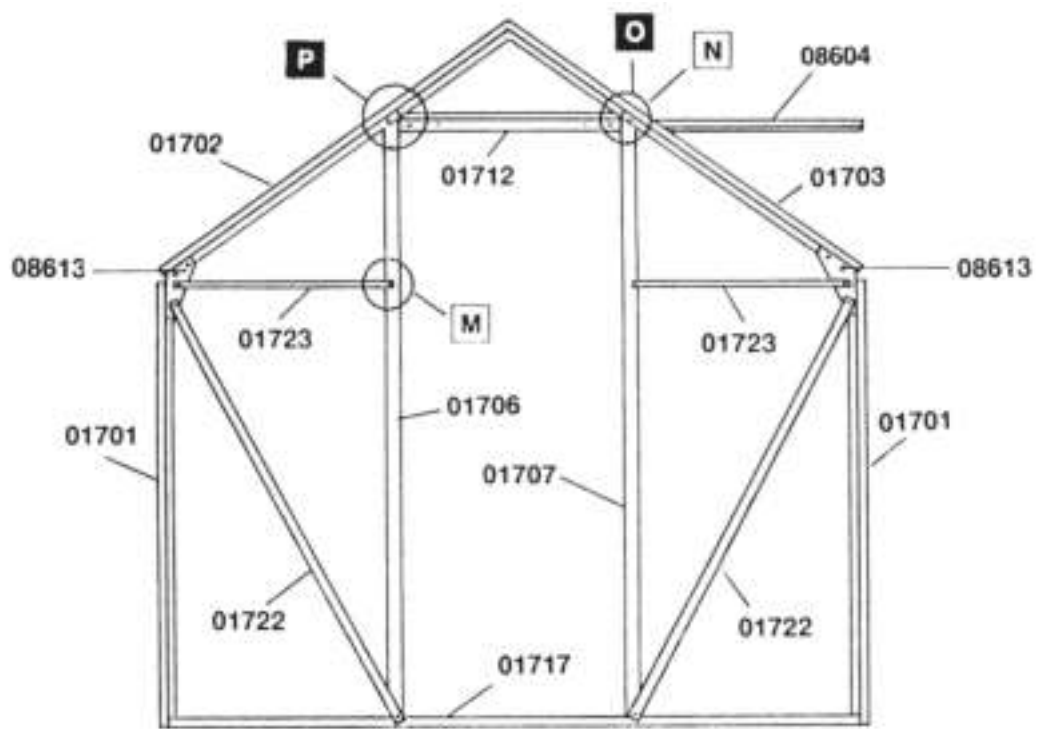
1



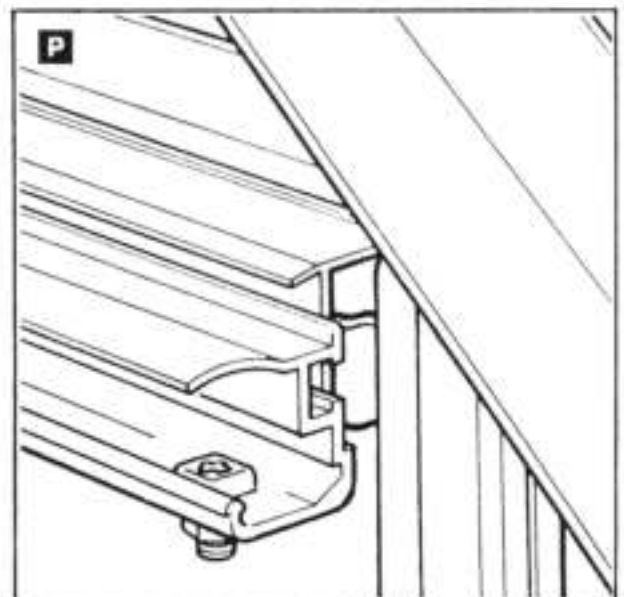
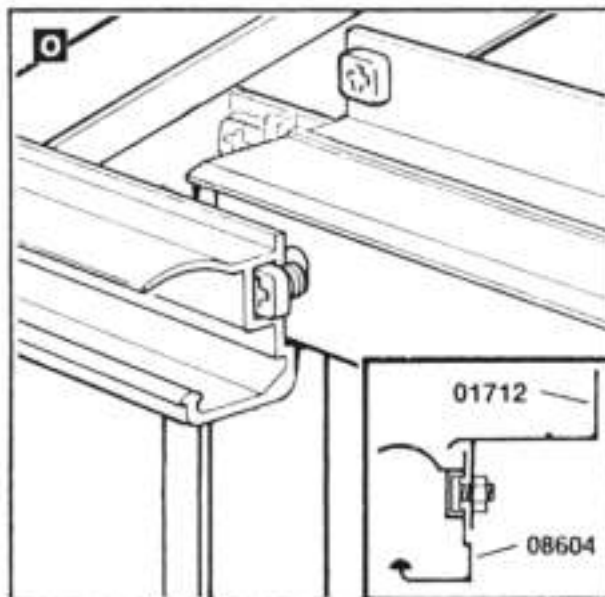
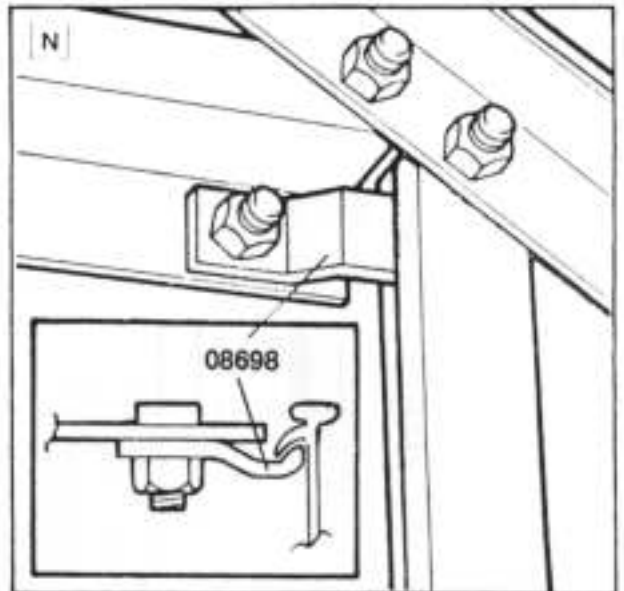
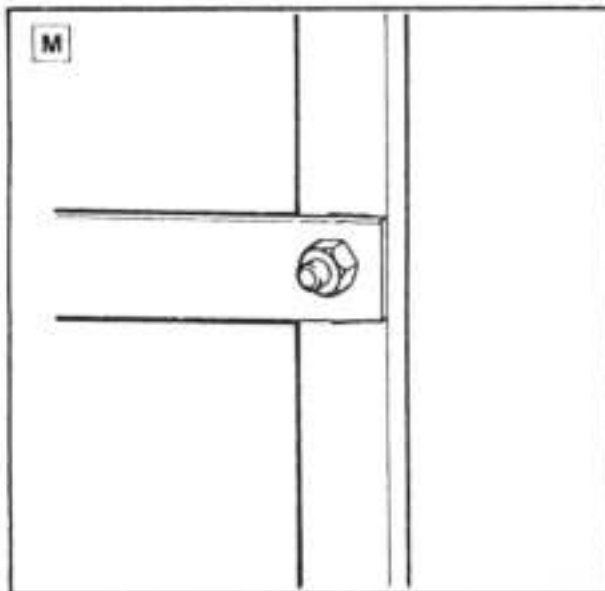
106

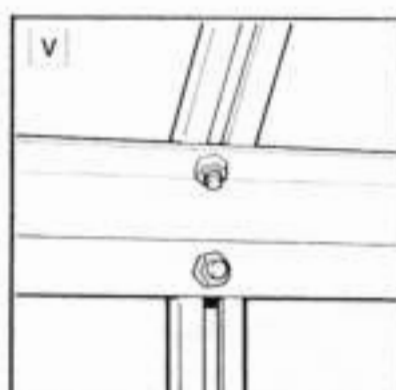
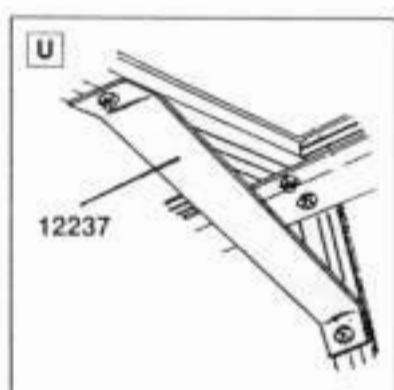
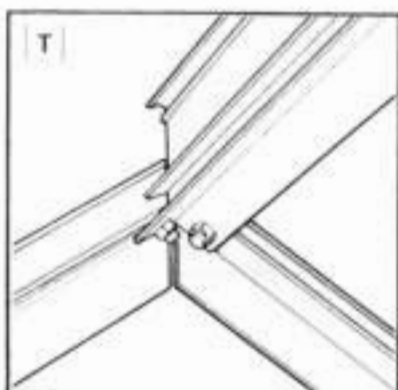
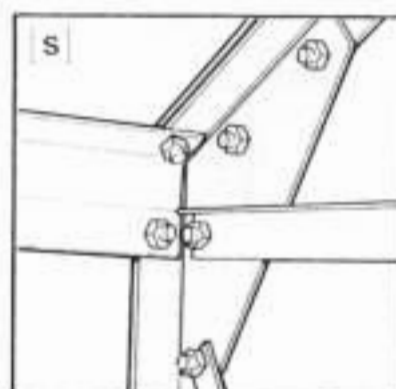
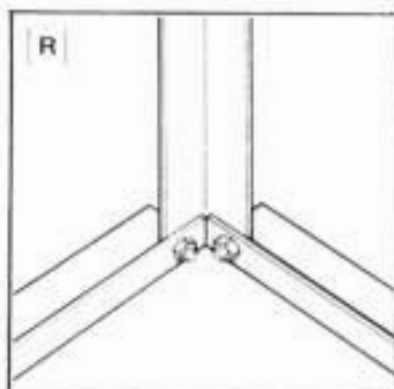
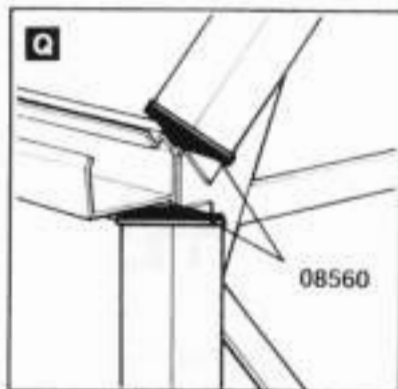
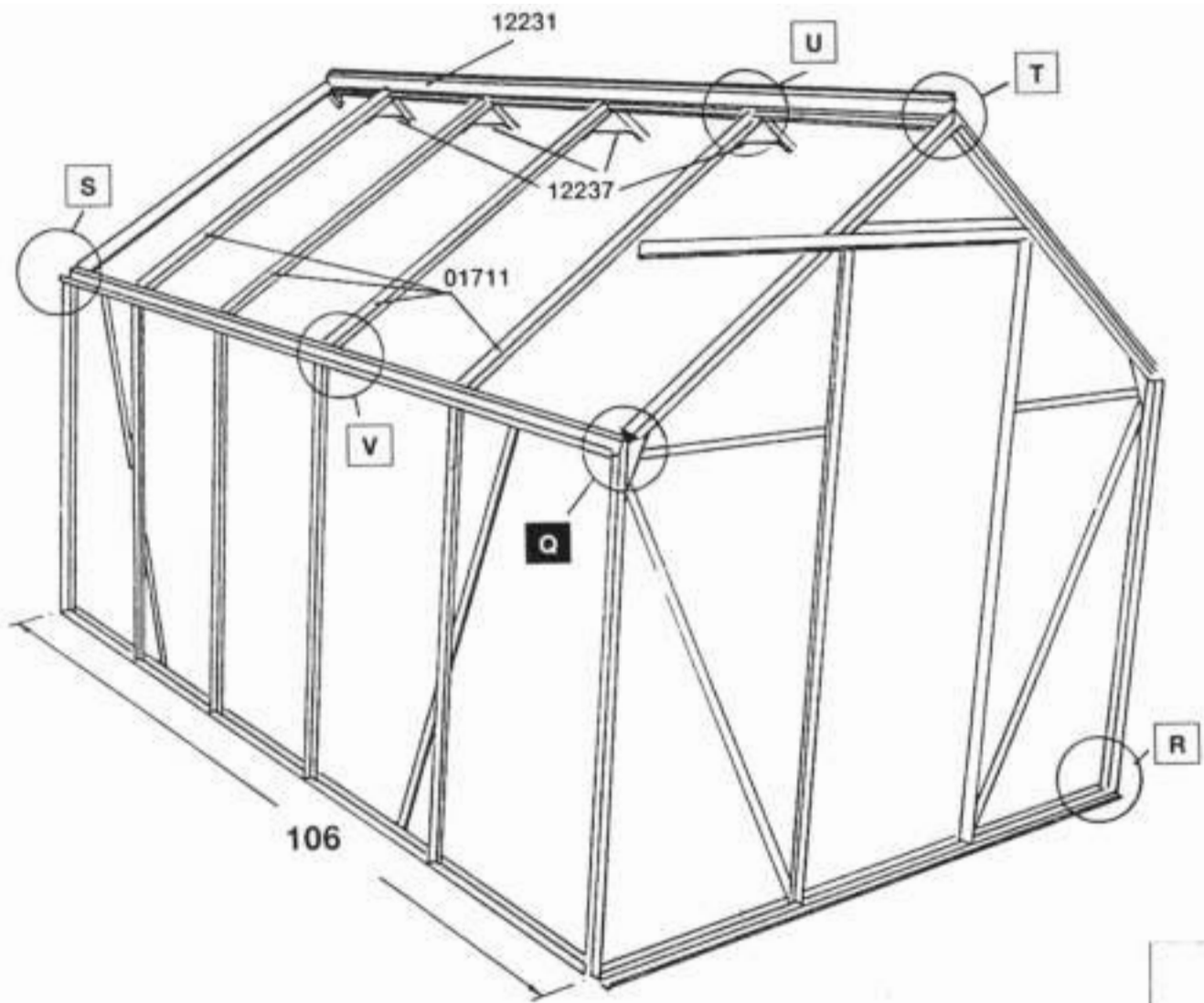


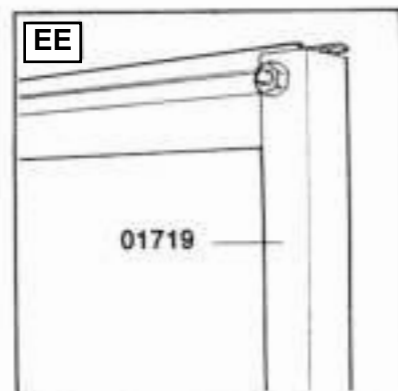
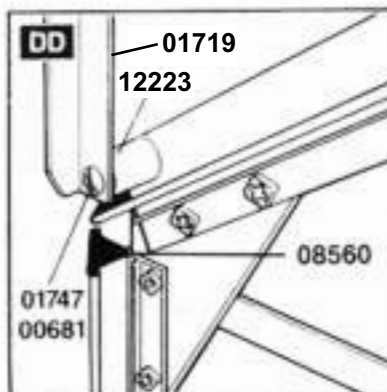
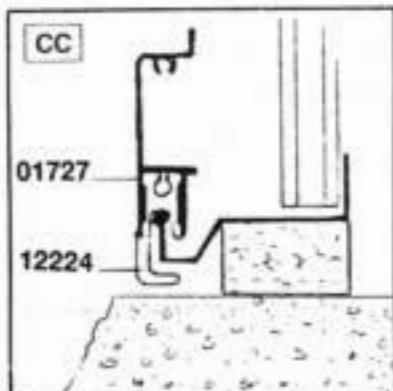
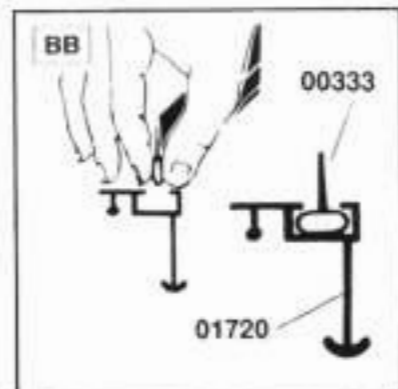
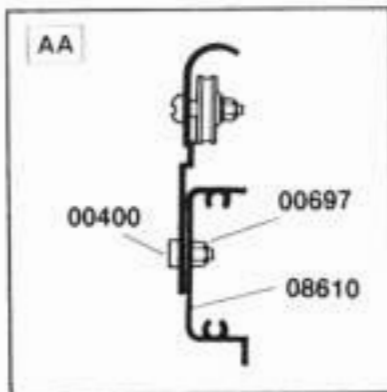
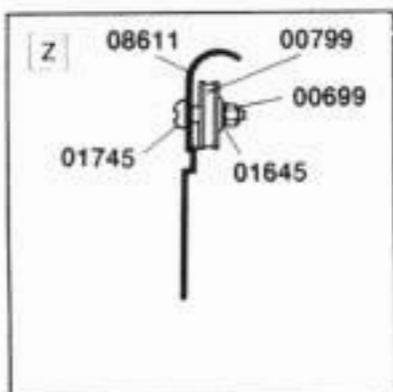
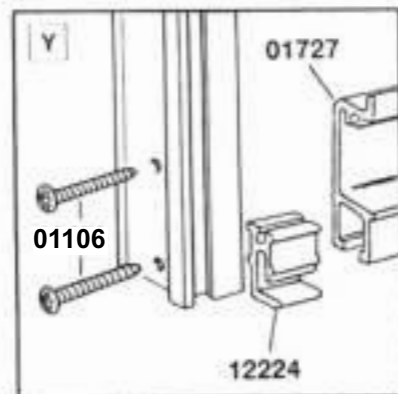
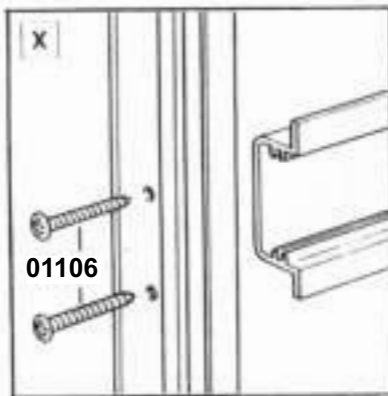
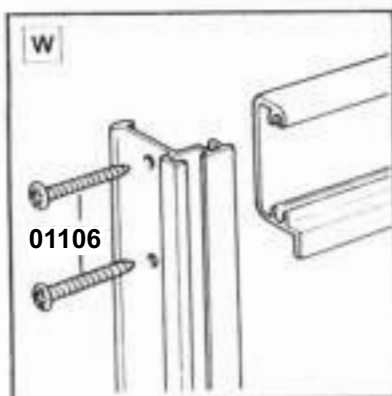
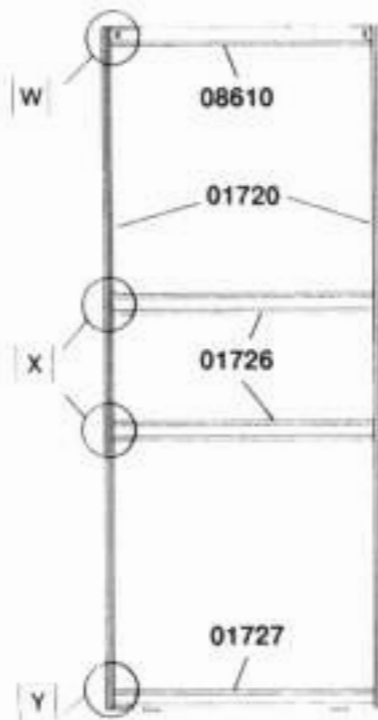




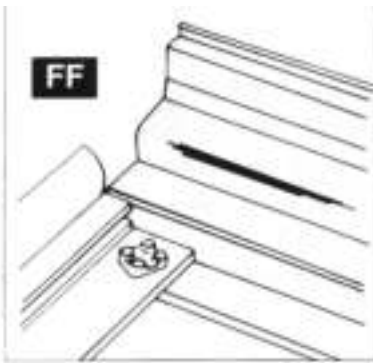
3



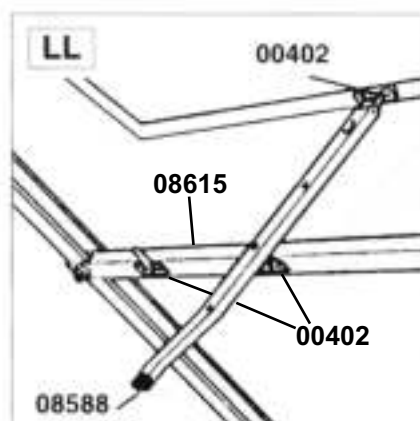
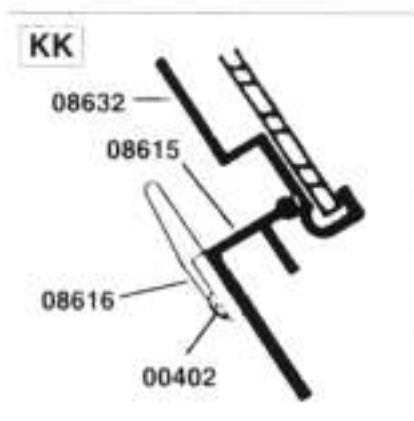
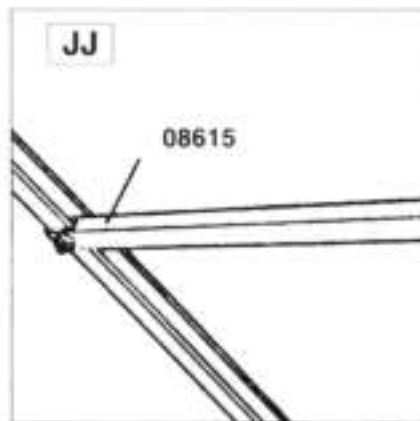
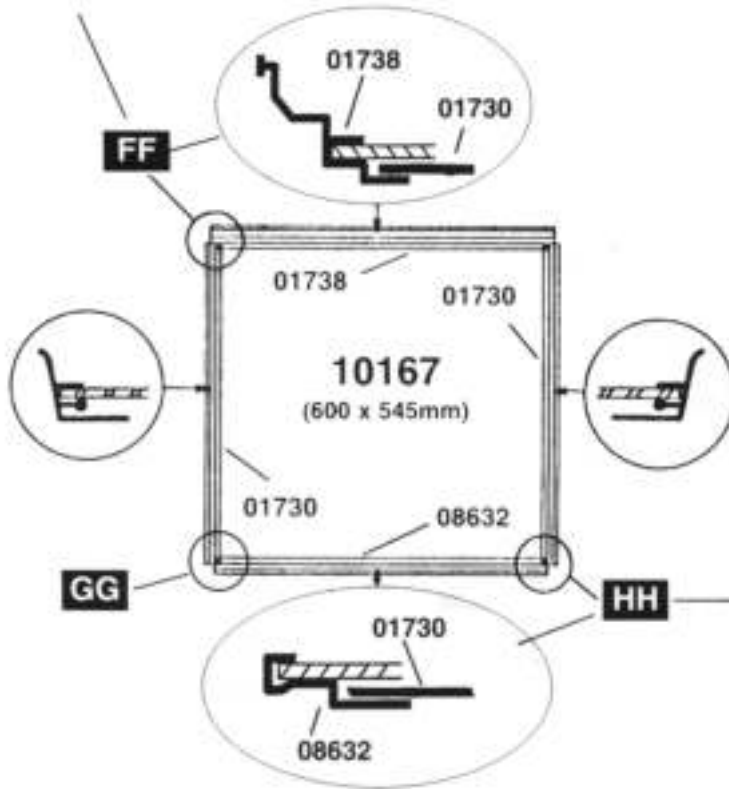




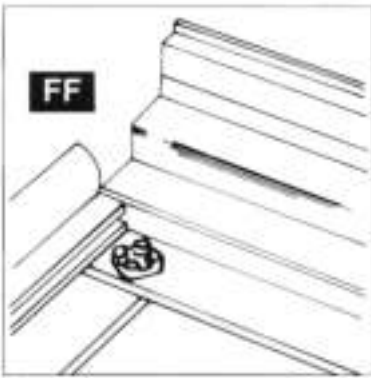
5



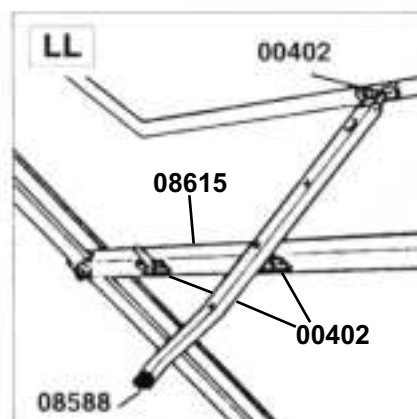
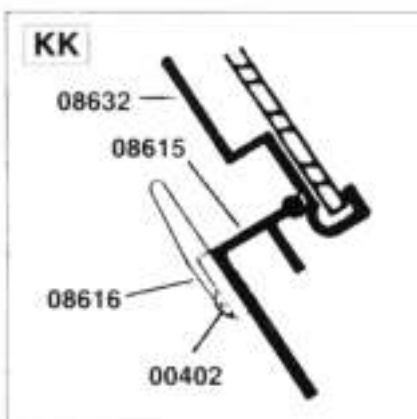
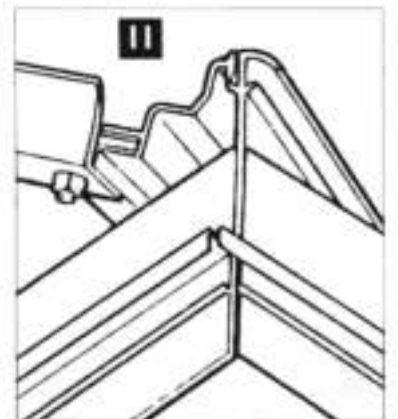
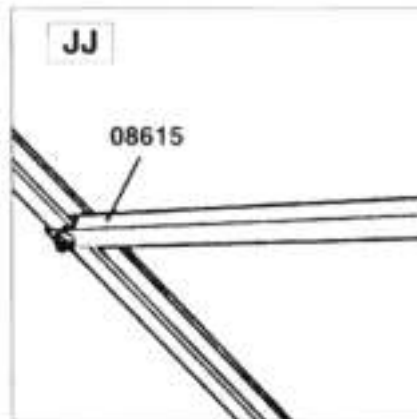
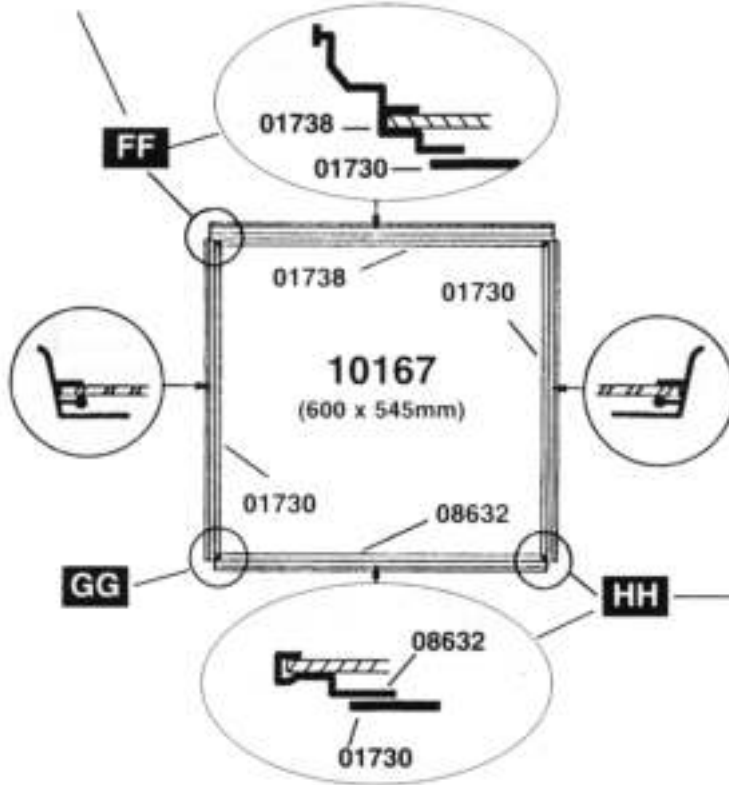
Assembly method for glazing materials up to 3.5 mm thick.
 Montagehinweis für Verglasungsarten bis 3.5 mm Dicke.
 Notice adaptée a des matériaux jusqu' à 3.5 mm d'épaisseur.
 Montage methode voor maximaal 3.5 mm dikke materialen.
 Metodo di montaggio con vetri o plastiche non superiori ai 3.5 mm di spessore.
 Montering af glas eller polykarbonat indtil 3,5 mm tykkelse.
 Montering av glas eller polycarbonat max. 3.5 mm.
 Monteringsmetode benyttes for glass inntil 3.5 mm tykkelse.
 Paksuudeftaan max. 3.5 mm lasitusmateriaalille.



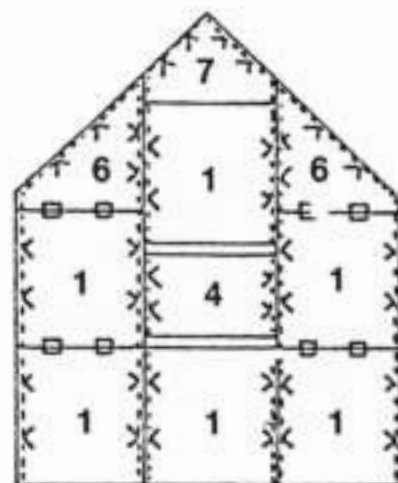
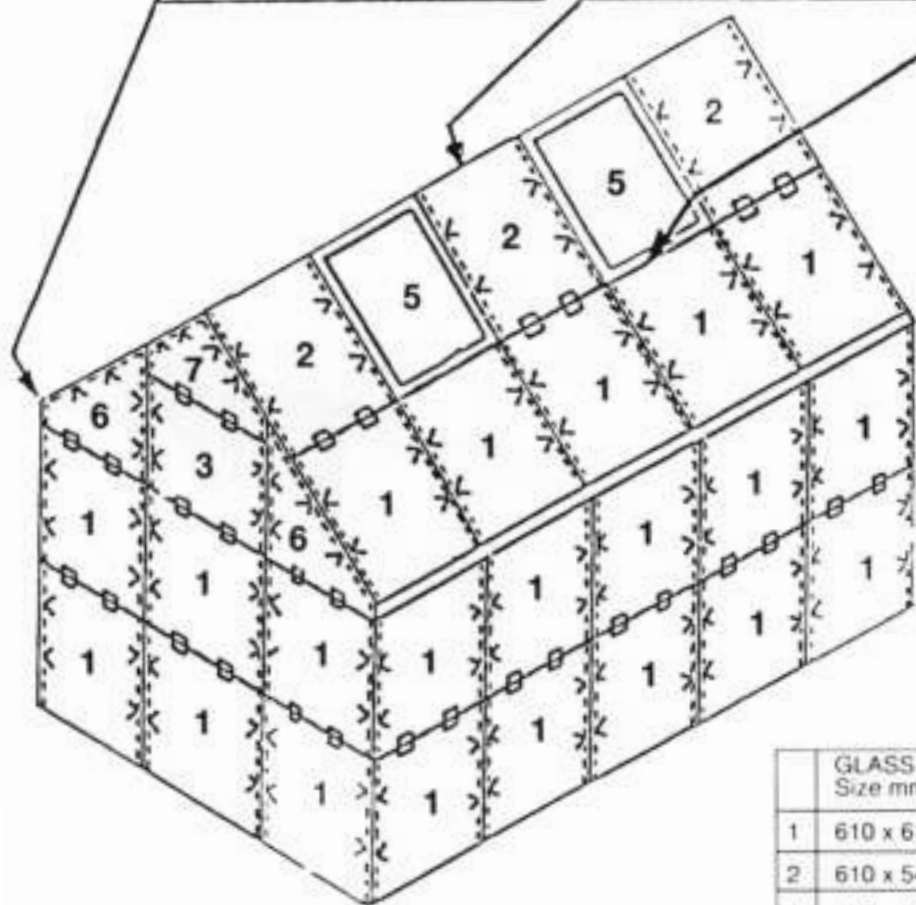
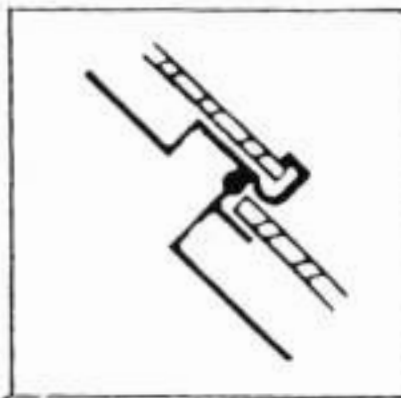
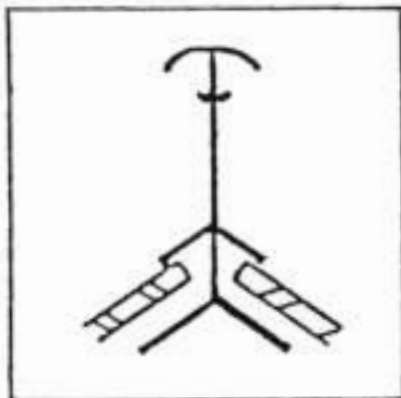
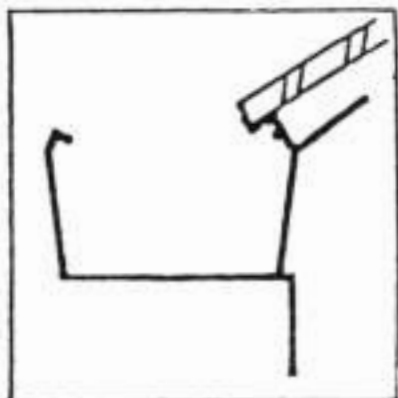
6
A



Assembly method for glazing materials from 3.6 mm to 4.5 mm thick.
 Montagehinweis für Verglasungsarten bis 3,6 mm bis 4,5 mm Dicke.
 Notice adapté a des matériaux compris entre 3,6 mm a 4,5 mm d'épaisseur.
 Montage methode voor materialen tussen 3,6 mm en 4,5 mm dikte.
 Metodo di montaggio con vetri o plastiche di spessore da 3,6 mm a 4,5 mm.
 Montering af glas eller polykarbonat fra 3,6 til 4,5 mm tykkelse.
 Montering av glas eller polycarbonat max. 3,6 mm till 4,5 mm.
 Monteringsmetode benyttes for glass fra 3,6 mm - 4,5 mm tykkelse.
 Paksuudeltaan max. 3,6 - 4,6 mm lasitusmateriaalille.



**6
B**



00458

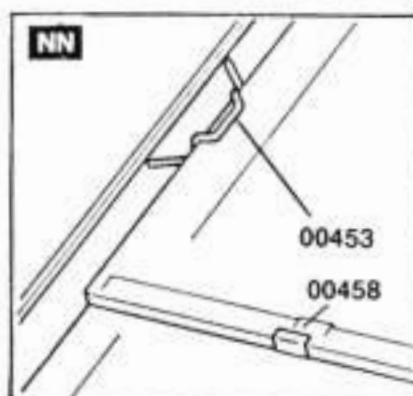
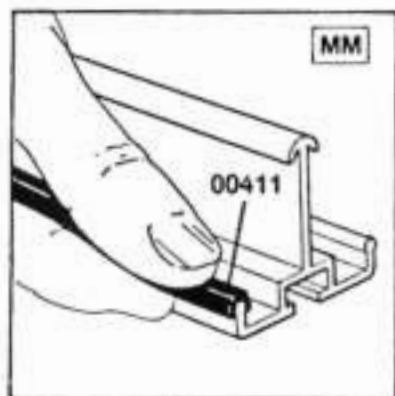


00411



00453

	GLASS Size mm	Code	No.
1	610 x 610	10155	42
2	610 x 544	10151	8
3	610 x 467	10141	1
4	610 x 228.5	10201	1
5	600 x 545	10167	2
6	610 x 464 x 38	10182	4
7	610 x 234 x 20	10181	2



Customer Advisory Service

The utmost care has been taken in the manufacture of this quality product to ensure that it gives complete satisfaction. To the best of our knowledge the contents were complete when despatched.

If for any reason an error has occurred in respect of shortage or damaged in transit, please complete **Section B**. If you require specific advice on assembling the product please state the nature of your difficulty in **Section C**. Please complete **Section A** in all cases.

N.B. We cannot be held responsible for delays incurred in dealing with your problems through third parties. Therefore it is to your advantage to return the completed form to:

Customer Service Department, P.O. Box 947, Aylesford, Kent ME20 6WH, England.

Tel: (01622) 791234 Fax: (01622) 791060

WE RESERVE THE RIGHT TO DISALLOW CLAIMS FOR SHORTAGES OR DAMAGE UNLESS NOTIFIED TO US ON THIS FORM WITHIN SEVEN DAYS OF DELIVERY OF YOUR PRODUCT.

Our policy is one of continuous improvement and we reserve the right to change specification without prior notice.

PLEASE USE BLOCK CAPITALS THROUGHOUT

SECTION A (Please complete in all cases)

1. Name.....
2. Address.....
.....
3. Telephone Number.....
4. Date.....
5. Details of Product Purchased

Type

6. Name and address of outlet from whom purchased
.....
.....
7. Date of purchase.....
8. Quality Control Number.....

SECTION B CLAIMS FOR SHORTAGE, DAMAGE etc.

Part Description	Shortage (State Quantity)	Damaged (State Quantity)	Other (Please detail)

SECTION C - ADVISORY SERVICE

Please detail nature of advice required