


Skandika

DE
GB
FR



Nordik K18-S



Art.Nr. SF-3270

Inhalt

- 03 Sicherheitshinweise
- 04 Aufbauanleitung
- 07 Ein- und Ausklappen / Transport
- 08 Computerbedienung
- 09 Bluetooth-Brustgurt / Schnellwahltasten
- 10 Reinigung & Allgemeine Wartung
- 11 Verbindung zur KINOMAP-App
- 12 Fehlerbehebung / Trainingstipps
- 13 Laufbandjustierung
- 14 Explosionszeichnung
- 15 Teileliste
- 16 Auf- und Abwärmen
- 17 Garantiebedingungen



skandika.com/
service

Laufband	Importeur	MAX Trader GmbH										
	Adresse	Wilhelm-Beckmann-Str. 19, D-45307 Essen										
CE	Artikelnummer Name	SF-3270 Nordik K18-S										
	Klasse: HC Standard: EN ISO 20957											
	Spannung: 220-240 V Frequenz: 50-60 Hz Leistung: 920 W											
	 Warnhinweis: Bitte lesen Sie vor Gebrauch die Bedienungsanleitung											
	Produktionsdatum											
	2023	2024	2025									
	1	2	3	4	5	6	7	8	9	10	11	12
	PO Nr.:											
	Max. Nutzergewicht	130 kg										

Die Videos zum Auf- und Abbau sowie FAQ und die Anleitungen zum Download findest Du auf unserer Skandika Service Seite. Für weitere Informationen kannst Du einfach unsere Website besuchen www.skandika.com

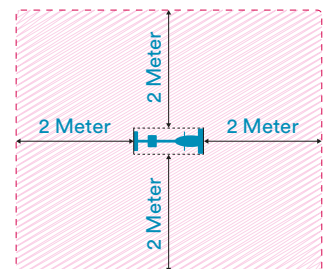


WARNUNG

Um die Verletzungsgefahr zu reduzieren, muss diese Anleitung vor dem Gebrauch vollständig gelesen und verstanden werden! Dieses Gerät ist ausschließlich für den Heimgebrauch in Übereinstimmung mit den Anweisungen in dieser Anleitung vorgesehen. Lesen Sie die Gebrauchsanleitung sorgfältig durch, bevor Sie das Gerät einsetzen und bewahren Sie die Gebrauchsanleitung für die weitere Nutzung auf.

WICHTIGE SICHERHEITSHINWEISE

- Beachten Sie alle Hinweise und Warnungen sorgfältig. Schalten Sie das Gerät erst ein, wenn es vollständig aufgebaut und die Motorschutzabdeckung angebracht ist.
- Das Sicherheitsniveau des Gerätes kann nur gehalten werden, wenn es regelmäßig auf Schäden und Verschleiß geprüft wird.
- Wenn Sie dieses Gerät weitergeben oder von einer anderen Person benutzen lassen, stellen Sie sicher, dass derjenige den Inhalt dieser Gebrauchsanleitung kennt.
- Dieses Gerät darf immer nur von einer Person zum Trainieren benutzt werden. Die maximale Belastbarkeit dieses Trainingsgerätes beträgt 130 kg. Klasseneinteilung: HC - nicht für therapeutische Zwecke geeignet!
- Überprüfen Sie vor der ersten Benutzung und dann auch später in regelmäßigen Abständen alle Schrauben, Bolzen und andere Verbindungen auf festen Sitz.
- Legen Sie immer den Sicherheitsclip anleitungsgemäß an und erfassen Sie die Handläufe, bevor Sie das Laufband benutzen!
- Schalten Sie das Gerät nicht ein, wenn eine Person auf dem Laufband steht. Nach dem Einschalten kann es am Anfang zu einer Pause kommen. Daher müssen Sie sich auf die Kunststofftritte auf beiden Seiten des Laufbands stellen, bis sich das Laufband in Bewegung gesetzt hat.
- Wenn Sie während des Trainings Schmerzen, Herzrhythmusstörungen, Kurzatmigkeit, Schwindel oder andere Unannehmlichkeiten verspüren, stoppen Sie das Training sofort! Kontaktieren Sie grundsätzlich Ihren Arzt, um das weitere Vorgehen professionell zu besprechen.
- Halten Sie kleine Kinder und Haustiere fern von dem Trainingsgerät.
- Dieses Gerät kann von Kindern ab 8 Jahren und darüber sowie von Personen mit verringerten physischen, sensorischen oder mentalen Fähigkeiten oder Mangel an Erfahrung und Wissen benutzt werden, wenn sie beaufsichtigt oder bezüglich des sicheren Gebrauchs des Gerätes unterwiesen wurden und die daraus resultierenden Gefahren verstehen.
- Kinder dürfen nicht mit dem Gerät spielen.
- Reinigung und Benutzer-Wartung dürfen nicht von Kindern ohne Beaufsichtigung durchgeführt werden.
- Stellen Sie das Gerät an einem trockenen, ebenen Ort auf und schützen Sie es vor Feuchtigkeit. Sofern Sie den Aufstellort besonders gegen Druckstellen, Verschmutzungen u.ä. schützen wollen, empfehlen wir Ihnen eine geeignete, rutschfeste Unterlage unter das Gerät zu legen. Benutzen Sie das Gerät nicht in der Nähe von Wasser oder im Freien.
- Benutzen Sie das Gerät immer wie in dieser Anleitung beschrieben. Wenn Sie beim Zusammenbau oder bei der Überprüfung des Gerätes defekte Teile feststellen oder wenn Sie während des Trainings ungewöhnliche Geräusche aus dem Gerät hören, stellen Sie die Verwendung des Gerätes sofort ein und verwenden Sie es nicht mehr, bis das Problem behoben ist. Kontaktieren Sie den Kundenservice.
- Tragen Sie immer Trainingskleidung und Schuhe, die für ein Fitnessstraining geeignet sind, wenn Sie auf dem Gerät trainieren. Die Kleidung muss so beschaffen sein, dass diese nicht aufgrund Ihrer Form (z. B. Länge) während des Trainings irgendwo hängen bleiben kann. Die Schuhe sollten passend zum Trainingsgerät gewählt werden, grundsätzlich dem Fuß einen festen Halt geben und eine rutschfeste Sohle besitzen.
- Achten Sie darauf, dass Sie und andere Personen sich niemals mit irgendwelchen Körperteilen (z. B. Finger) in den Bereich von sich bewegenden Teilen begeben. Zudem sollten sich keine Objekte in der näheren Umgebung befinden, die den Trainingsablauf stören könnten.
- Kommt es zu Störungen am elektronischen System, ziehen Sie sofort den Sicherheitsclip und setzen Sie sich mit dem Kundenservice in Verbindung. Defekte Teile (inkl. Stromkabel) dürfen nur durch den autorisierten Kundendienst ersetzt werden.
- Dieses Gerät ist nur für den Innen- und Heimgebrauch bestimmt, es ist nicht für den gewerblichen Gebrauch vorgesehen!
- Trennen Sie das Gerät vom Stromnetz, wenn Sie es längere Zeit nicht benutzen. Ziehen Sie dabei nicht am Kabel, sondern erfassen Sie den Stecker und ziehen Sie diesen aus der Steckdose.
- Trainieren Sie nie unmittelbar nach Mahlzeiten (warten Sie mindestens 40 Minuten)!
- Führen Sie keine Gegenstände in das Gerät ein.
- Die mit diesem Gerät ermittelte Pulsfrequenz darf nur als Referenzwert und nicht als medizinische Indikation verwendet werden. Fühlen Sie sich unwohl, stoppen Sie sofort das Training und kontaktieren Sie Ihren Arzt.
- Bitte trainieren Sie mit einem Freibereich von 2 Metern um das Gerät.



Grundsätzlich sollten Sie vor der Aufnahme eines Trainings Ihren Arzt konsultieren. Er kann Ihnen konkrete Angaben machen, welche Belastungsintensität für Sie geeignet ist und Ihnen Tipps zum Training und zur Ernährung geben. Dies ist insbesondere wichtig für Menschen über 35 Jahre oder für Menschen mit bestehenden Gesundheitsproblemen.

WICHTIGE HINWEISE ZUR ERDUNG

Dieses Gerät muss geerdet werden. Im Fall eines Defekts oder einer Betriebsstörung des Laufbands kann der elektrische Strom durch die Erdung über den Weg des geringsten Widerstands abfließen und dadurch die Gefahr eines Stromschlags reduziert werden. Dieses Produkt ist mit einem Kabel mit Erdungsstecker ausgestattet. Der Stecker muss in eine geeignete Steckdose gesteckt werden, die in Übereinstimmung mit allen geltenden Vorschriften installiert und geerdet wurde.

Achtung! Ein falscher Anschluss des Erdungsleiters kann zu einem elektrischen Schlag führen. Bitte lassen Sie das Gerät von einem qualifizierten Elektriker oder dem Kundendienst überprüfen, wenn Sie nicht feststellen können, ob das Gerät geerdet ist. Ändern Sie den Stecker nicht selbst, wenn der Stecker nicht mit der Steckdose übereinstimmt. Wählen Sie eine korrekte Steckdose und lassen Sie sie von einem qualifizierten Elektriker installieren. Dieses Produkt ist nur für eine Spannung von 220-240V geeignet.

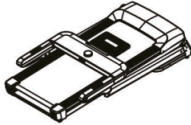
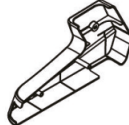
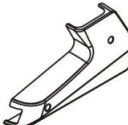



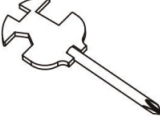






AUFBAUANLEITUNG

Bevor Sie mit dem Aufbau beginnen, empfehlen wir Ihnen, sich einen Platz mit ausreichend Freiraum und einer flachen Unterlage für die Montage zu suchen.

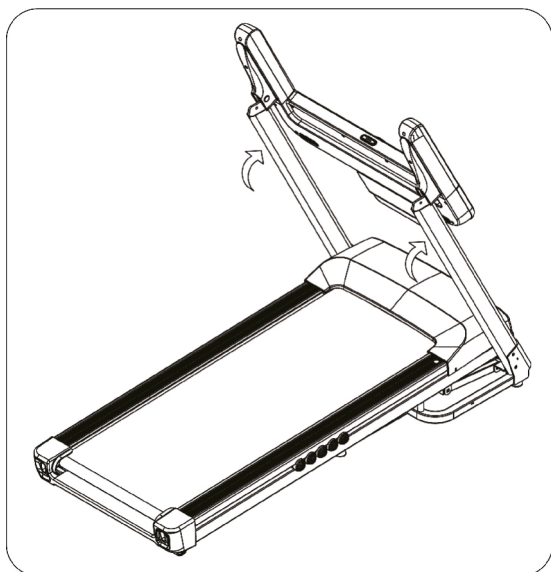
Bitte prüfen Sie anhand der Checkliste, ob alle notwendigen Teile für den Aufbau vorhanden sind. Evtl. sind schon einige Teile vormontiert, um Ihnen den Aufbau zu erleichtern.

Wir empfehlen, zum Aufbau des Gerätes das beigefügte Werkzeug zu benutzen.

CHECKLISTE

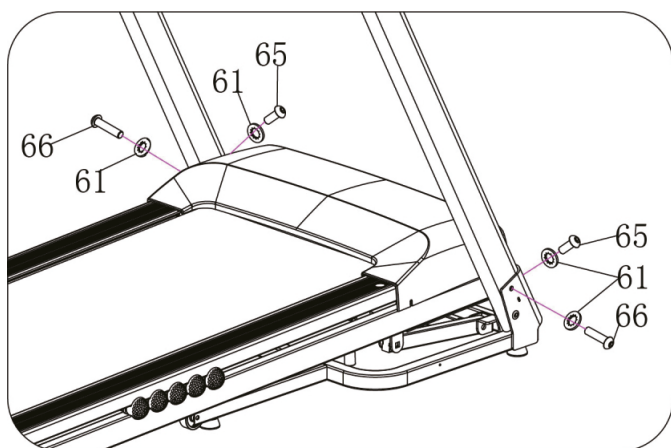
 1	 26	 27	 38
 48	 59	 82	 83
 84	 66	 65	 79  61

Teil Nr.	Bezeichnung	Menge
1	Hauptrahmen	1
26	Linke Abdeckung	1
27	Rechte Abdeckung	1
38	Sicherheitsclip	1
48	Stromkabel	1
59	Schmiermittel	1
82	Maulschlüssel/Schraubendreher	1
83	Inbusschlüssel 5mm	1
84	Inbusschlüssel 6mm	1
66	Schraube M8x45	2
65	Schraube M8x16	4
79	Schraube ST4.2x19	4
61	Sicherheitsunterlegscheibe 8mm	6



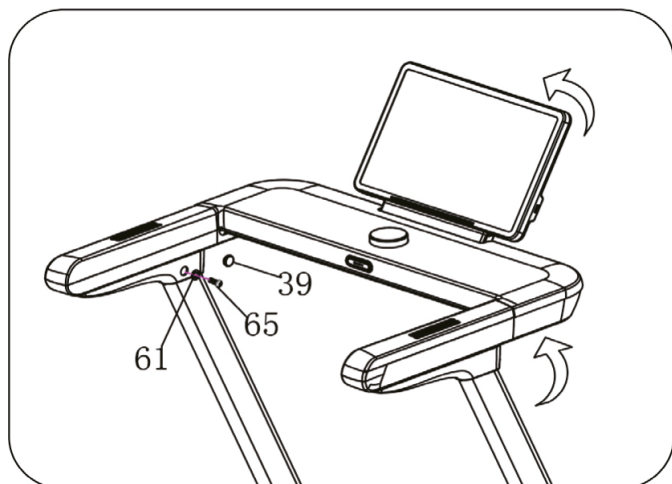
SCHRITT 1

Nach dem Auspacken klappen Sie das vordere Gestänge des Hauptrahmens wie dargestellt nach oben. Achten Sie darauf, dass das Gestänge nicht versehentlich während der ersten beiden Schritte nach unten fällt, indem Sie immer eine Hand an den Rohren belassen.



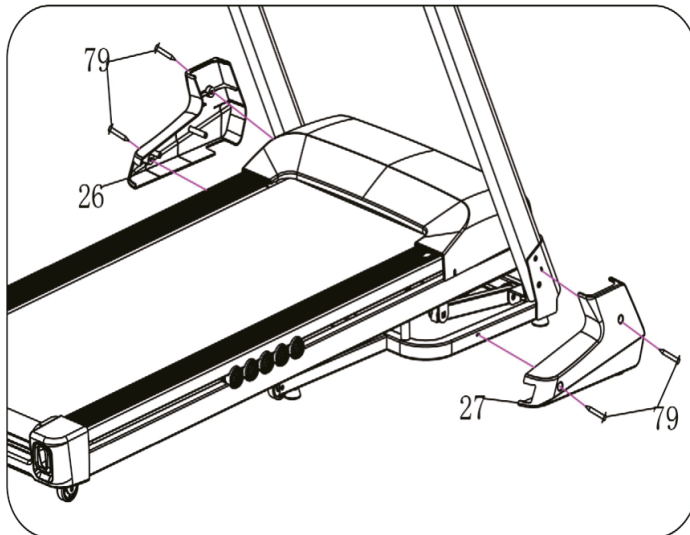
SCHRITT 2

Befestigen Sie nun die Schrauben (65) und (66) sowie die Sicherheitsunterlegscheiben (61) auf beiden Seiten der Basis wie abgebildet.



SCHRITT 3

Nun wird die Computerhalterung wie abgebildet fixiert. Nehmen Sie zunächst den Stopfen (39) auf jeder Seite heraus, befestigen Sie die Halterung dann mit den Schrauben (65) und Sicherheitsunterlegscheiben (61) und drücken Sie die Stopfen (39) wieder in die Bohrung. Achten Sie bei diesem Schritt besonders darauf, dass Computerkabel nicht zu beschädigen.

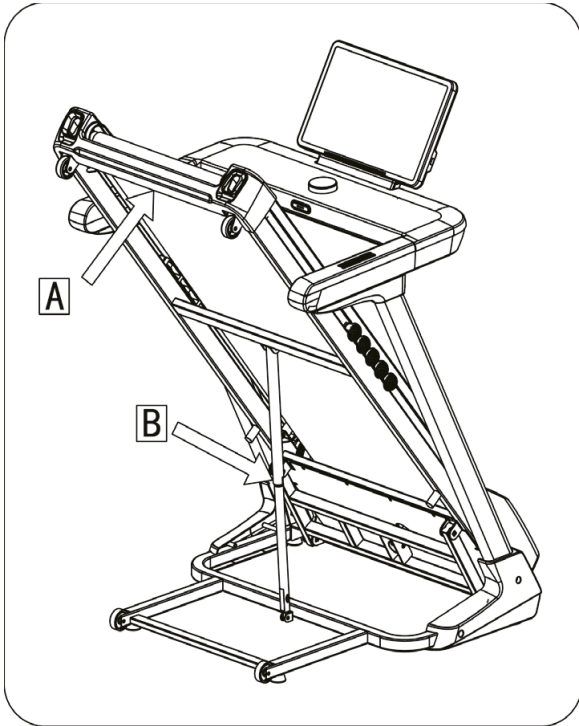
**SCHRITT 4**

Befestigen Sie jetzt die Abdeckungen (26) und (27) wie abgebildet mit den Schrauben (79).

**SCHRITT 5**

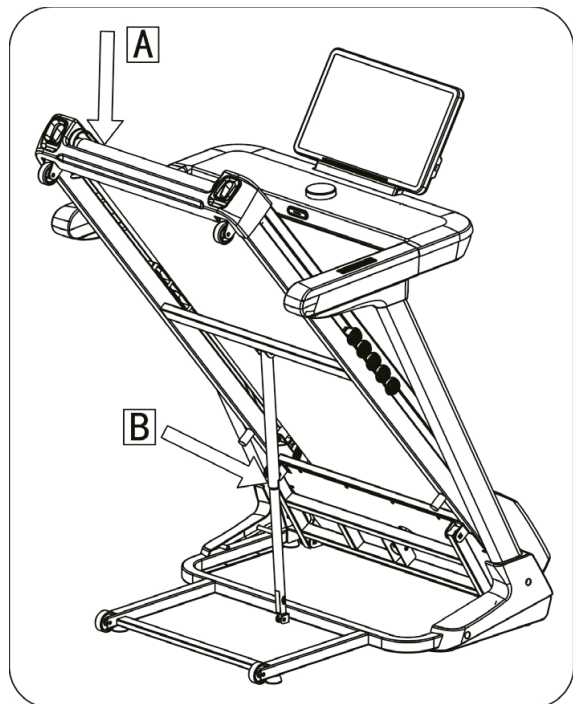
Platzieren Sie den Sicherheitsclip (38) auf der Konsole und verbinden Sie mit Hilfe des Stromkabels (48) das Gerät mit einer Steckdose.

**PRÜFEN SIE VOR DER BENUTZUNG,
OB ALLE SCHRAUBEN UND
MUTTERN FESTGEZOGEN SIND!**



ZUSAMMENKLAPPEN

Schalten Sie das Gerät aus und stellen Sie sicher, dass sich das Band nicht mehr bewegt, bevor Sie das Gerät zusammenklappen. Führen Sie das Laufdeck (A) nach oben, bis der Riegel (B) hörbar einrastet.



AUSKLAPPEN

Drücken Sie mit dem Fuß auf das Rohr, um den Riegel zu lösen und führen Sie das Laufdeck (A) von oben mit beiden Händen vorsichtig nach unten.

TRANSPORT

Das Laufband verfügt über zwei Transporträder (29). Klappen Sie das Laufband zusammen, bevor Sie es bewegen. Kippen Sie das Laufband nach hinten, sodass die Transporträder den Boden berühren. Danach können Sie das Gerät frei bewegen.

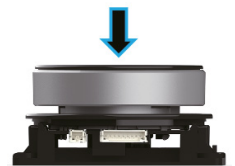
VORSICHT: Bewegen Sie das Gerät ausschließlich, wenn es zusammengeklappt und gesichert ist. Entfernen Sie das Stromkabel von der Vorderseite des Geräts, um mögliche Schäden zu vermeiden. Verwenden Sie beide Handläufe, um das Gerät in die gewünschte Position zu befördern.

COMPUTERBEDIENUNG

Die Anzeige:



- Nach dem Einschalten erscheinen kurz alle Anzeigeelemente (siehe Abb. oben) und es wird ein Piepton ausgegeben. Der Anfangswiderstand wird auf Stufe 1 (leicht) gesetzt. Der Computer ist dann betriebsbereit.
- Durch Druck auf den Computer läuft das Laufband nach einem Countdown von 3 Sekunden mit der niedrigsten Geschwindigkeit an.
- Während des Trainings und aktiviertem SCAN-Modus werden die verschiedenen Funktionswerte im fortlaufenden Wechsel angezeigt: Tempo, Zeit, Schritte, Distanz, Kalorien, Herzfrequenz und Steigung. Diese Daten werden abwechselnd alle 3 Sekunden angezeigt, während das entsprechende Funktionssymbol leuchtet. Wenn die Bluetooth-Verbindung erfolgreich besteht, leuchtet das Bluetooth-Symbol konstant.
- Wird während des Trainings kurz gedrückt, verlangsamt sich das Laufband bis zum Stillstand. Der Computer befindet sich dann im Pausenmodus. Bei erneutem Druck läuft das Band nach einem Countdown von 3 Sekunden wieder mit der zuletzt eingestellten Geschwindigkeit an.
- Bei langem Druck von mehr als 2 Sekunden (egal ob während des Trainings oder der Pause) verlangsamt sich ggf. das Band bis zum Stillstand und alle Trainingsdaten werden gelöscht. Der Computer befindet sich dann im Standby-Zustand.
- Um die Laufgeschwindigkeit (max. 18 km/h) zu erhöhen, muss der Drehknopf im Uhrzeigersinn gedreht werden, eine Drehung entgegen dem Uhrzeigersinn verringert die Geschwindigkeit (bis auf 0 km/h). ertönt ein Summer, wurde das Maximal- bzw. Minimaltempo erreicht. Das Tempo lässt sich auch mit den Schnellwahltasten („Speed“ 3, 6 und 9 km/h) oder mit den Pfeiltasten verstellen.
- Für die Steigungsverstellung gibt es ebenfalls Schnellwahltasten („Slope“ 3, 6 und 9 %), sowie Pfeiltasten. Die maximal einstellbare Steigung beträgt 18 % und die minimale = 0 % (eben). Bei Druck auf eine Taste ertönt immer eine kurze akustische Bestätigung.
- Erfolgt für ca. 10 Minuten kein Training und keine Computerbedienung, schaltet sich das Gerät automatisch aus. Sie können dann eine beliebige Taste drücken, um den Computer wieder einzuschalten.
- Bei Ziehen des Sicherheitsclips stoppt das Laufband ab und alle Daten werden auf 0 zurückgesetzt (es erscheint „---“).
- Um die Pulsfrequenz zu messen und anzeigen zu lassen, müssen die beiden Handpulsensoren rechts und links an den Griffen umfasst (oder ein optionaler Bluetooth-Brustgurt [siehe nächste Seite] - getragen) werden. Es kann unter Umständen bis zu 30 Sekunden dauern, bis ein Wert angezeigt wird. Bitte beachten Sie, dass die Pulsmessung an diesem Gerät nicht mit der Genauigkeit medizinischer Geräte verglichen werden kann und nur als grundsätzliche Referenz dienen soll.



OPTIONALER BLUETOOTH-BRUSTGURT

Für die Verbindung zu einem Brustgurt für die Pulsmessung benötigen Sie einen optionalen, kompatiblen Brustgurt, beispielsweise den **SKANDIKA** Brustgurt (siehe QR-Code unten).



Für ein zielorientiertes Training ist es wichtig, den Puls während des Workouts ständig im Blick zu haben und bei Bedarf seine Leistung anzupassen. Sie können dieses Produkt über folgenden QR-Code käuflich erwerben:

- Bluetooth-Schnittstelle
- größenverstellbar
- für die Nutzung mit der App Kinomap geeignet

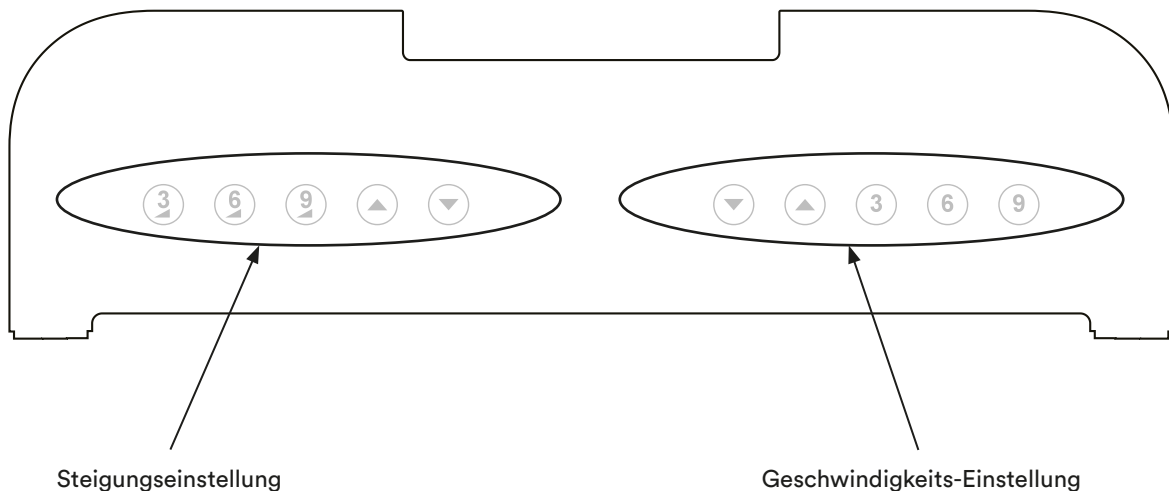


DIE SCHNELLWAHLTASTEN

Für Ihren Komfort befinden sich auf der Konsole Schnellwahltasten zur schnellen Einstellung der Steigung (3% - 6% - 9%) und der Geschwindigkeit (3 km/h - 6 km/h - 9 km/h).

Jeweils daneben auch die Pfeiltasten zur entsprechenden Feineinstellung.

Es ertönt ein Signalton, wenn eine Taste gedrückt wird. Es ertönt ein langer Ton, wenn der Parameter über den Grenzwert hinaus eingestellt werden sollte. Ertönt kein Signalton, wurde kein Tastendruck erkannt.



REINIGUNG & ALLGEMEINE WARTUNG

Ziehen Sie vor jeder Wartung und Reinigung immer den Netzstecker, damit das Gerät stromlos ist.

Das Gerät sollte in regelmäßigen Abständen gereinigt werden, um die Lebensdauer und die Betriebsfähigkeit zu fördern. Achten Sie darauf, dass Sie die freiliegenden Teile auf beiden Seiten des Laufbandes sauber halten, um die Ansammlung von Schmutz unter dem Laufband zu verringern. Trainieren Sie immer nur mit sauberen Turnschuhen und vermeiden Sie es, Fremdkörper unter das Laufband zu tragen, die das Laufbrett und das Laufband verunreinigen oder beschädigen könnten. Wischen Sie die Oberfläche des Laufgürtels mit einem leicht feuchten und mit Seife getränkten Tuch ab. Achten Sie darauf, dass kein Wasser auf die elektrischen Komponenten und unter das Laufband gelangt.

Motor

Öffnen Sie die Motorschutzabdeckung mindestens einmal im Jahr, um den Motor abzustauben bzw. zu reinigen.

Schmierung

Im Handel ist spezielles Schmiermittel für Laufbänder erhältlich (1 Packung liegt der Lieferung bei). Ihr Gerät ist damit vorbehandelt. Je nach Nutzungshäufigkeit verursachen die Reibung zwischen Laufband und Laufbrett jedoch einen Verlust der notwendigen Gleitfähigkeit. Es ist daher eine Schmierung gemäß untenstehender Empfehlung notwendig. Sollten Sie bei der Schmierung einen Schaden an der Lauffläche feststellen, wenden Sie sich bitte an den Kundenservice.

Wir empfehlen, Schmiermittel mit der folgenden Häufigkeit zu benutzen:

- Geringe Nutzung (weniger als 3 Stunden pro Woche): einmal pro Jahr;
- Mäßige Nutzung (3-5 Stunden pro Woche): einmal alle 6 Monate;
- Häufiger Gebrauch (mehr als 5 Stunden pro Woche): einmal alle 3 Monate.



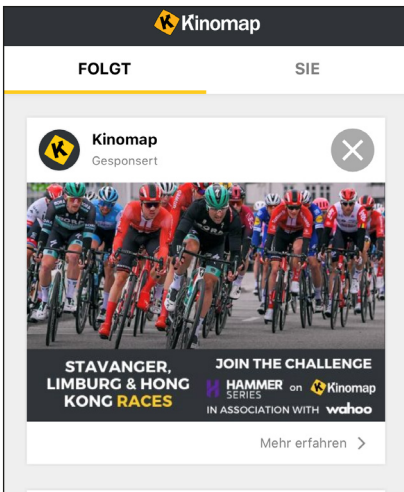
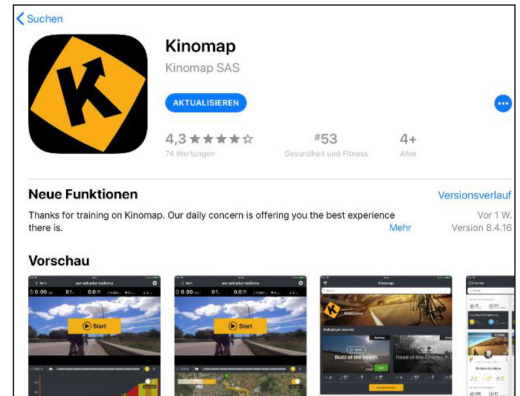
Nehmen Sie bei jeder Wartung zusätzlich eine Sichtprüfung auf Schäden vor, insbesondere bei den Verbindungselementen, Rollen und allen verschleißanfälligen Teilen. Stellen Sie einen Schaden fest, benutzen Sie das Gerät nicht weiter und kontaktieren Sie den Kundenservice.

KINOMAP

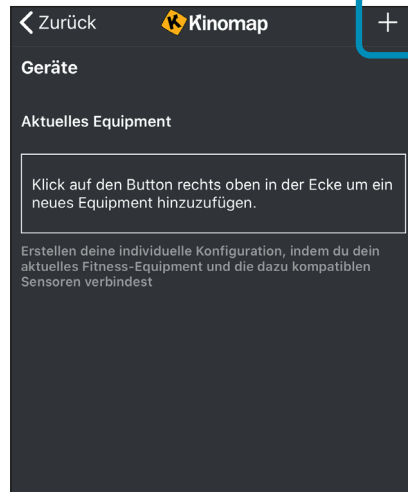
Der Gerätecomputer kann via Bluetooth (Frequenz: 2,4 GHz) mit der App „KinoMap“ und dann ggf. mit dem optionalen Brustgurt verbunden werden. Die kostenlose Kinomap App verhilft Ihnen zu einem kraftvollen Training, das Spaß macht! Wählen Sie eines von den Videos der Kinomap und legen Sie los. Ihre Position wird immer auf der Karte dargestellt.

Laden Sie die Kinomap App im App Store oder Play Store herunter (dazu einfach den QR-Code einscannen) oder suchen Sie nach **Kinomap**.

Installieren und öffnen Sie die App und melden Sie sich an bzw. registrieren Sie sich. Schalten Sie Bluetooth ein. Fügen Sie nun das Trainingsgerät wie folgt hinzu:



1.



2. Auf „+“ tippen



3. Laufband

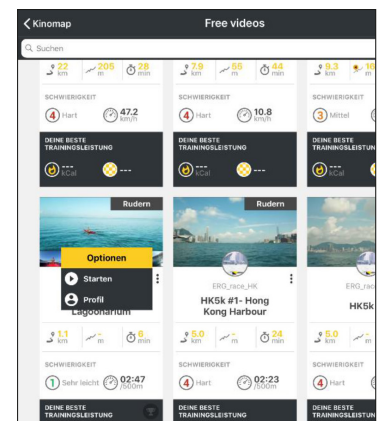


4. Skandika auswählen



5. Das Gerät auswählen

Tippen Sie nun auf OK und kehren Sie zum Hauptmenü zurück. Sie können nun einen Kurs auswählen (je nach Art Ihres KinoMap-Kontos). Drücken Sie auf Start und beginnen Sie mit dem Training!



FEHLERBEHEBUNG

1. Erscheint „E01“ auf dem Display, liegt ein Kommunikationsfehler vor. Überprüfen Sie die Kabelverbindungen soweit möglich.
2. Erscheint „E02“ auf dem Display, liegt eine elektrische Überspannung vor (sprunghafte Änderung der Eingangsgröße). Elektrische Teile des Geräts könnten defekt sein oder der Stecker wurde nicht in eine Steckdose mit passender Ausgangsspannung gesteckt. Prüfen Sie die Spezifikationen der Stromquelle und probieren Sie eine erneute Inbetriebnahme.
3. Erscheint „E03“ auf dem Display, wird kein Signal vom Geschwindigkeitssensor erkannt. Dieser könnte defekt sein oder die Kabel sind nicht korrekt miteinander verbunden.
4. Erscheint „E05“ auf dem Display, liegt eine elektrische Überspannung vor. Elektrische Teile des Geräts könnten defekt sein oder die Nennlast der Stromzufuhr ist außerhalb des verarbeitbaren Bereichs. Schalten Sie das Gerät komplett aus, warten Sie einige Minuten und starten Sie es dann neu.
5. Motor läuft nicht an: Wenn nach dem Druck auf die Start-Taste der Motor nicht anläuft, könnte ein Defekt am Motor selbst oder an den Sicherungen oder Steuerleitungen vorliegen. Hier sollten Sie in jedem Fall den Kundenservice kontaktieren.
6. Erscheinen „E07“ oder „E08“ auf dem Display, liegt ein Controllerdefekt vor.

Können Sie das Problem nicht selbst lösen, schalten Sie das Gerät aus, trennen Sie es vom Stromnetz und kontaktieren Sie den Kundenservice.

TRAININGSTIPPS

Je nach Trainingszustand und Erfahrung mit dem Lauftraining bzw. mit Laufbändern, sollten Sie (immer nach Rücksprache mit Ihrem Arzt) entsprechende Geschwindigkeitseinstellungen für die ersten 5 - 10 Trainingseinheiten auf Ihrem Gerät einhalten. Dies dient dem Schutz vor Verletzungen durch Überbeanspruchung und der besseren Vorbereitung an eine Belastungssteigerung.

Untrainierte / Erstnutzer: 0.8-3.0 km/h

Gelegenheitssportler ohne regelmäßiges Training: 3.0-4.5 km/h

Geher / Anfänger im Lauftraining: 4.5-6.0 km/h

Fortgeschrittene Geher: 6.0-7.5 km/h

Jogger mit Trainingserfahrung: 7.5-9.0 km/h

Rennsportler in gutem Trainingszustand: 9.0-12.0 km/h

Rennsportler / professionelle Läufer: 12.0-16.0 km/h

Sie können die Bandspannung und die Bandspur Ihres Laufbandes nachjustieren. Dies kann z. B. nötig werden, wenn es nach längerer Benutzungsdauer „flatterig“ wird oder zu weit rechts oder links läuft. Grundsätzlich empfehlen wir, das Gerät nach ca. 1,5 Stunden Dauerbenutzung für mindestens 10 Minuten abkühlen zu lassen.

BANDSPUR EINSTELLEN

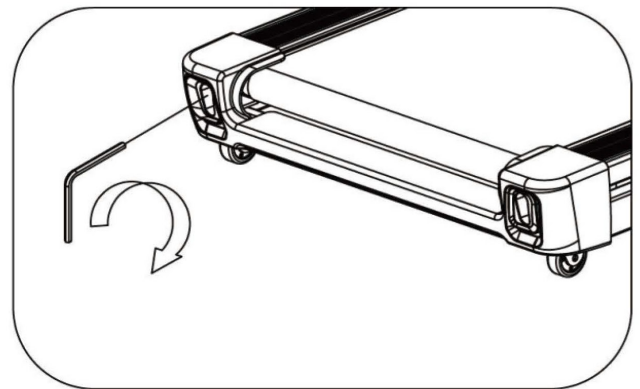
Zur Anpassung wird der mitgelieferte Inbusschlüssel benötigt. Nehmen Sie Spuranpassungen an der linken Schraube vor (siehe Abbildung A). Stellen Sie eine Geschwindigkeit von 6 bis 8 km/h ein. Bitte beachten Sie, dass kleine Anpassungen große Veränderungen hervorrufen können, die mitunter nicht direkt sichtbar sind.

Verläuft das Band zu weit links, machen Sie eine 1/4-Drehung nach rechts (im Uhrzeigersinn) und warten Sie einige Minuten, bis sich das Band angepasst hat. Nehmen Sie weitere 1/4-Drehungen vor, bis sich das Band in der Mitte stabilisiert.

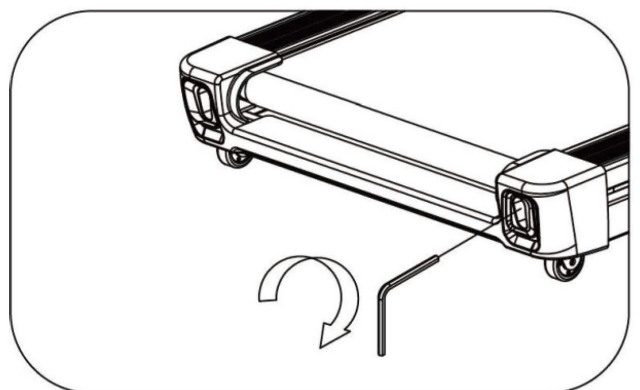
Verläuft das Band zu weit rechts, nehmen Sie eine Drehung gegen den Uhrzeigersinn vor. Das Band kann gelegentliche Anpassungen der Spur benötigen, abhängig vom Gebrauch und den Geh-/Laufeigenschaften. Prüfen Sie den Bandlauf und wiederholen Sie ggf. die obigen Schritte an der rechten Seite (siehe Abbildung B). Stellen Sie sich auf Anpassungen zum Zentrieren des Bands ein. Diese Anpassungen fallen seltener an, wenn das Laufband regelmäßig verwendet wird. Ein korrekter Verlauf der Bandspur liegt in der Verantwortung des Besitzers und ist eine gängige Wartung bei allen Laufbändern.

ANPASSUNG DER BANDSPANNUNG

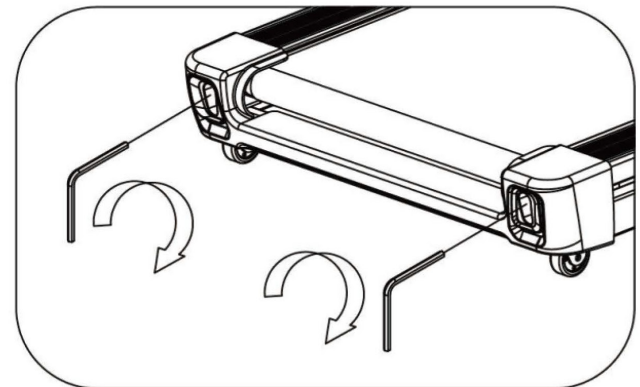
Nach der obigen Einstellung der Bandspur oder nach längerem Gebrauch kann der Laufgurt allmählich lockerer werden und muss ggf. erneut eingestellt werden. Straffen Sie die hintere Walze nur so weit, dass ein Schlupf an der vorderen Walze verhindert wird. Drehen Sie die Anpassungsschrauben je um eine 1/4-Drehung (Abbildung C) und überprüfen Sie die Spannung, indem Sie auf dem Band gehen und sicherstellen, dass es nicht rutscht oder verzögert. Bei Anpassungen der Bandspannung müssen Sie sicherstellen, dass die Schrauben an beiden Seiten gleichmäßig verstellt werden. Ansonsten kann das Band einseitig statt mittig laufen. **ACHTUNG: NICHT ZU STARK ANZIEHEN** – Zu starkes Anziehen kann das Band beschädigen und vorzeitige Lagerschäden hervorrufen. Wenn Sie das Band stark festziehen und es dennoch durchrutscht, kann das Problem vom Antriebsriemen, der sich unter der Motorabdeckung befindet und den Motor mit der vorderen Walze verbindet, hervorgerufen werden. Wenn dieser Riemen locker ist, fühlt es sich ähnlich an, wie wenn das Band locker ist. Das Festziehen des Motorriemens sollte jedoch von einem qualifizierten Servicetechniker durchgeführt werden.



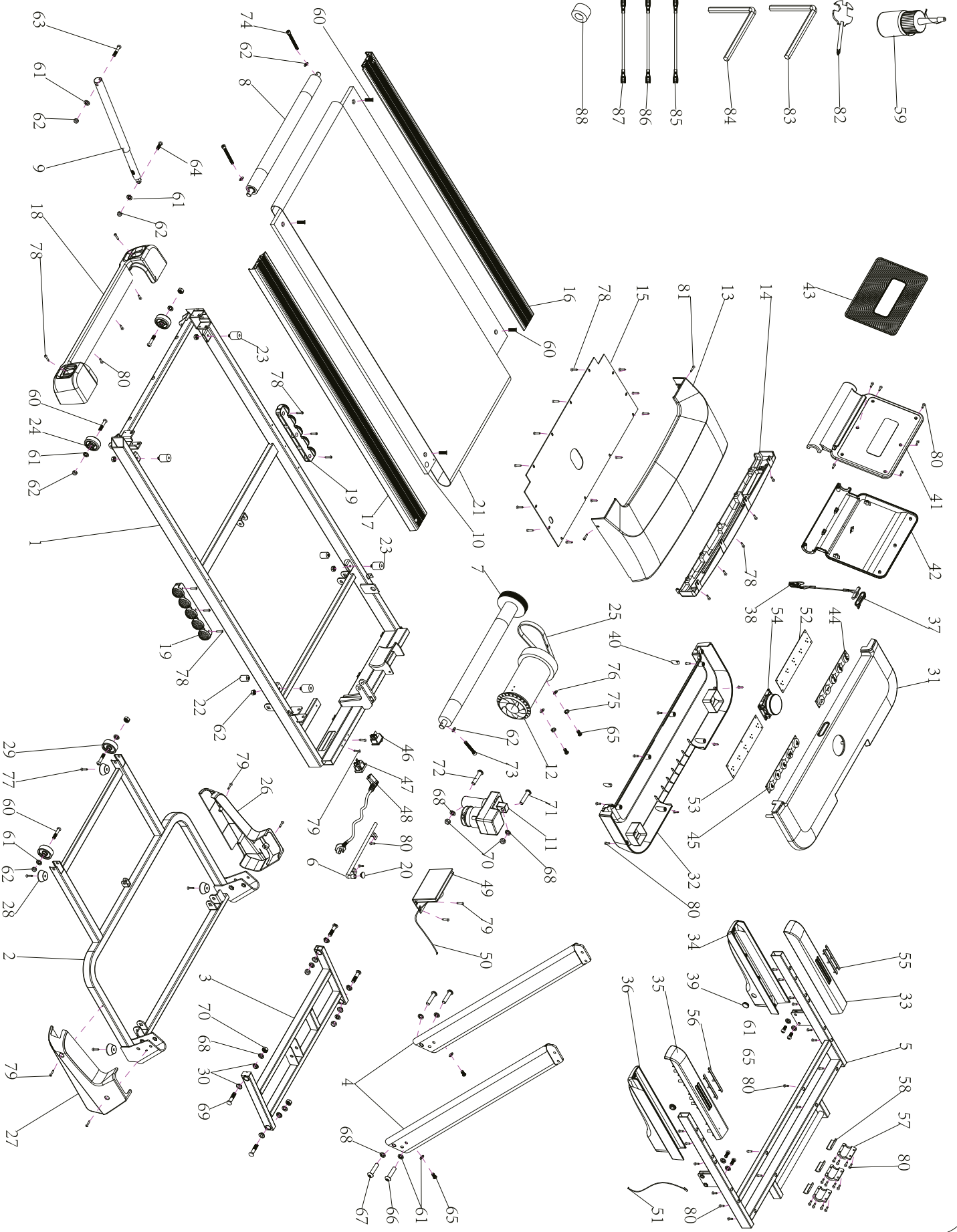
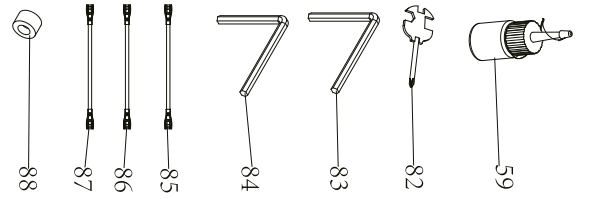
A



B



C



Teil Nr.	Bezeichnung	Menge
1	Hauptrahmen	1
2	Basisrahmen	1
3	Steigungsrahmen	1
4 L/R	Linke und rechte Stütze	je 1
5	Computerstütze	1
6	Führungsstange	1
7	Vordere Rolle	1
8	Hintere Rolle	1
9	Gasdruckfeder	1
10	Laufdeck	1
11	Steigungsmotor	1
12	Antriebsmotor	1
13	Motorabdeckung	1
14	Motorabdeckung	1
15	Motorbasis	1
16	Linke Fußleiste	1
17	Rechte Fußleiste	1
18	Hintere Abdeckung	1
19	Dämpfer	2
20	Stopfen	1
21	Keilriemen	1
22	Puffer	2
23	Dämpfer	4
24	Rollen	2
25	Riemenabdeckung	1
26	Linke Abdeckung	1
27	Rechte Abdeckung	1
28	Gummifüße	4
29	Transportrad	2
30	Abstandsstück	8
31	Obere Computerabdeckung	1
32	Untere Computerabdeckung	1
33	Obere Abdeckung für linken Handlauf	1
34	Untere Abdeckung für linken Handlauf	1
35	Obere Abdeckung für rechten Handlauf	1
36	Untere Abdeckung für rechten Handlauf	1
37	Clip-Buchse	1
38	Sicherheitsclip	1
39	Handlaufstopfen	2
40	Computer-Abdeckungsstopfen	2
41	Oberteil iPad-Halterung	1
42	Unterteil iPad-Halterung	1
43	Polster	1
44	Tastenfeld links	1
45	Tastenfeld rechts	1
46	Stromschalter	1
47	Strombuchse	1
48	Stromkabel	1
49	Unterer Controller	1

Teil Nr.	Bezeichnung	Menge
50	Unteres Kabel	1
51	Oberes Kabel	1
52	Linke Platine	1
53	Rechte Platine	1
54	Computer/Schalter	1
55	Linker Handpulssensor	1 Set
56	Rechter Handpulssensor	1 Set
57	Klammer	3
58	Kachel	3
59	Schmiermittel	1
60	Schraube M8x40	4
61	Sicherheitsunterlegscheibe 8mm	17
62	Mutter M8	10
63	Schraube M8x42	1
64	Schraube M8x25	1
65	Schraube M8x16	8
66	Schraube M8x45	2
67	Schraube M10	2
68	Unterlegscheibe 10mm	10
69	Schraube M10	4
70	Mutter M10	4
71	Schraube M10x42	1
72	Schraube M10x55	1
73	Schraube M8x45	1
74	Schraube M8x55	1
75	Federscheibe 8mm	2
76	Unterlegscheibe 8mm	2
77	Schraube 4.2x25	4
78	Schraube 4.2x19	26
79	Schraube 4.2x19 mit Puffer	8
80	Schraube 4.2x12	52
81	Schraube 4.8x19	2
82	Maulschlüssel/Schraubendreher	1
83	Inbusschlüssel 5mm	1
84	Inbusschlüssel 6mm	1
85	Einzeladerkabel	1
86	Blaues Kabel	1
87	Braunes Kabel	1
88	Magnetring	1

Im Zuge kontinuierlicher Produktverbesserung behalten wir uns technische und gestalterische Änderungen vor.

Auf- und Abwärmen

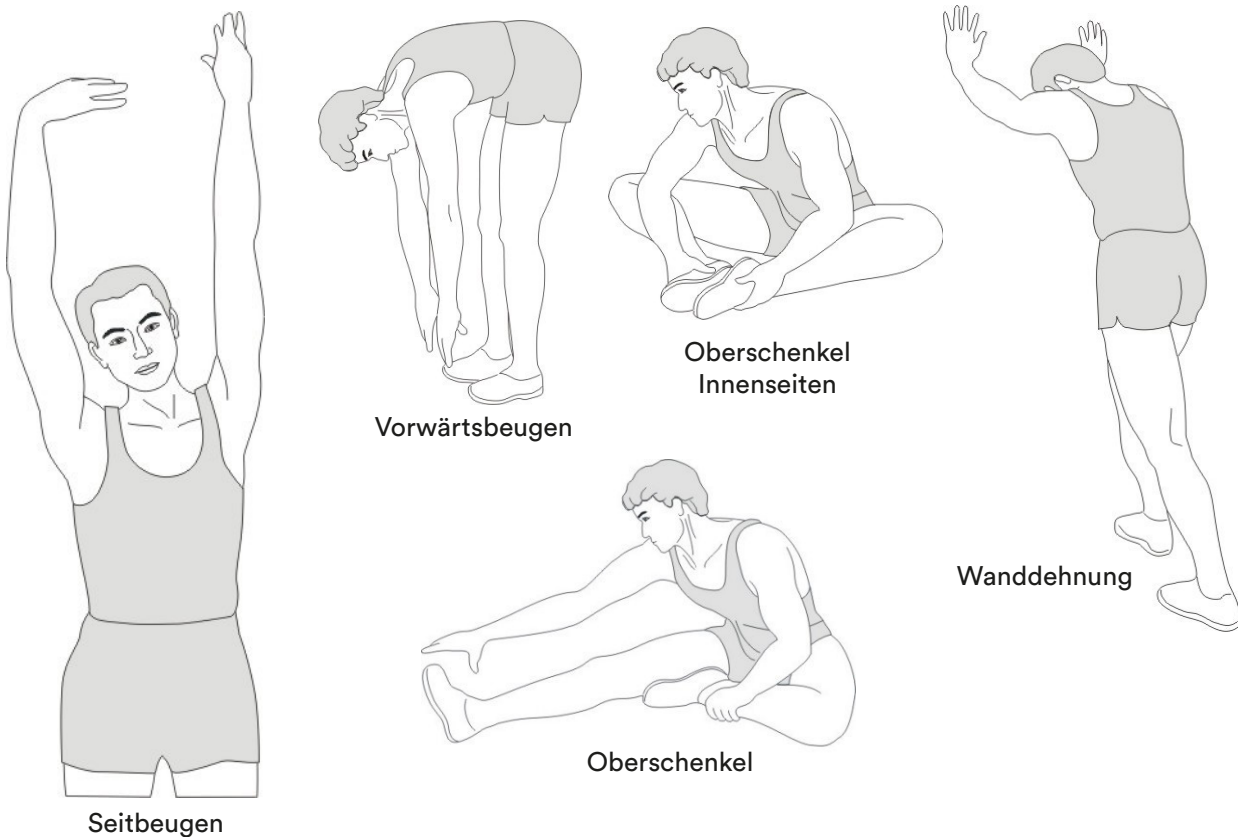
Ein erfolgreiches Trainingsprogramm besteht aus einer Aufwärmphase, einer Trainingsphase und dem Abkühlen. Die Trainingshäufigkeit sollte für Anfänger bei 2- bis 3-mal die Woche angesetzt werden, immer mit mindestens einem Tag Pause zwischen den Trainingseinheiten. Nach einigen Monaten kann die Häufigkeit auf 4- bis 5-mal wöchentlich gesteigert werden.

Aufwärmen

Die Phase verbessert den Blutfluss und hilft der Muskulatur, richtig zu arbeiten. Durch Aufwärmen wird das Risiko eines Krampfes oder von Muskelverletzungen reduziert. Es ist empfehlenswert, einige Dehnungsübungen auszuführen, wie unten beschrieben. Jede Dehnung sollte für ca. 30 Sekunden gehalten werden, dabei sollte keine Gewalt oder zu starker Druck ausgeübt werden – treten Schmerzen auf, hören Sie auf! Aufwärmübungen können auch Gehen, Joggen, Hampelmänner, Seilsprungübungen oder das Laufen auf der Stelle beinhalten.

Stretching

Die Muskulatur kann einfacher gedehnt werden, wenn sie warm ist. Dies reduziert das Verletzungsrisiko. Nicht nachfedern!



Denken Sie daran, immer zuerst Ihren Arzt zu kontaktieren, bevor Sie mit einem Trainingsprogramm beginnen.

Cool-Down (Abkühlen)

Diese Phase dient dazu, Ihr kardiovaskuläres System und Ihre Muskeln wieder zu entspannen. Sie können z. B. das Tempo reduzieren und für 5 weitere Minuten trainieren. Wiederholen Sie dann die Dehnungsübungen aus der Aufwärmphase – denken Sie wieder daran, keine Gewalt oder zu starken Druck bei der Dehnung auszuüben.

GARANTIEBEDINGUNGEN

Für unsere Geräte leisten wir Garantie gemäß nachstehenden Bedingungen:

- Wir beheben kostenlos nach Maßgabe der folgenden Bedingungen (Nummern 2-5) Schäden oder Mängel am Gerät, die nachweislich auf einen Fabrikationsfehler beruhen, wenn Sie uns unverzüglich nach Feststellung und innerhalb von 24 Monaten nach Lieferung an den Endabnehmer gemeldet werden. Die Garantie erstreckt sich nicht auf leicht zerbrechliche Teile, wie z. B. Glas oder Kunststoff. Eine Garantiepflicht wird nicht ausgelöst: durch geringfügige Abweichungen der Soll-Beschaffenheit, die für Wert und Gebrauchstauglichkeit des Gerätes unerheblich sind; durch Schäden aus chemischen und elektrochemischen Einwirkungen; durch Eindringen von Wasser sowie allgemein durch Schäden höherer Gewalt.
- Die Garantieleistung erfolgt in der Weise, dass mangelhafte Teile nach unserer Wahl unentgeltlich instand gesetzt oder durch einwandfreie Teile ersetzt werden. Die Kosten für Material und Arbeitszeit werden von uns getragen. Instandsetzungen am Aufstellungsort können nicht verlangt werden. Der Kaufbeleg mit Kauf- und/ oder Lieferdatum ist vorzulegen. Ersetzte Teile gehen in unser Eigentum über.
- Der Garantieanspruch erlischt, wenn Reparaturen oder Eingriffe von Personen vorgenommen werden, die hierzu von uns nicht ermächtigt sind oder wenn unsere Geräte mit Ergänzungs- oder Zubehörteilen versehen werden, die nicht auf unsere Geräte abgestimmt sind.
- Garantieleistungen bewirken weder eine Verlängerung der Garantiefrist noch setzen sie eine neue Garantiefrist in Gang.
- Weitergehende oder andere Ansprüche, insbesondere auf Ersatz außerhalb des Gerätes entstandener Schäden, sind – soweit eine Haftung nicht zwingend gesetzlich angeordnet ist – ausgeschlossen.
- Unsere Garantiebedingungen, welche die Voraussetzungen und den Umfang unserer Geschäftsbedingungen beinhalten, lassen die vertraglichen Gewährleistungsverpflichtungen des Verkäufers unberührt.
- Verschleißteile unterliegen nicht den Garantiebedingungen.
- Der Garantieanspruch erlischt bei nicht bestimmungsgemäßem Gebrauch, insbesondere in Fitness-Studios, Rehabilitationszentren und Hotels. Selbst wenn die meisten unserer Geräte qualitativ für den professionellen Einsatz geeignet sind, erfordert dies gesonderter gemeinsamer Vereinbarungen.



HINWEISE ZUM UMWELTSCHUTZ

Das nebenstehende Symbol einer durchgestrichenen Mülltonne auf Rädern zeigt an, dass dieses Gerät der Richtlinie 2012/19/EU unterliegt. Diese Richtlinie besagt, dass Sie dieses Gerät am Ende seiner Nutzungszeit nicht mit dem normalen Haushaltsmüll entsorgen dürfen, sondern in speziell eingerichteten Sammelstellen, Wertstoffhöfen oder Entsorgungsbetrieben abgeben müssen. Diese Entsorgung ist für Sie kostenfrei.

Schonen Sie die Umwelt und entsorgen Sie fachgerecht. Für den deutschen Markt gilt: Beim Kauf eines Neugeräts haben Sie das Recht, das entsprechende Altgerät an Ihren Händler zurückzugeben. Händler von Elektro- und Elektronikgeräten mit einer Verkaufsfläche von mindestens 400 qm sowie Lebensmittelhändler mit einer Verkaufsfläche von mindestens 800 qm, die regelmäßig Elektro- und Elektronikgeräte verkaufen, sind außerdem verpflichtet, Altgeräte unentgeltlich zurückzunehmen, auch ohne, dass ein Neugerät gekauft wird, wenn die Altgeräte in keiner Abmessung größer sind als 25 cm. Informieren Sie sich auch bei Ihrem Händler über die Rücknahmemöglichkeiten vor Ort. Bei einem Vertrieb unter Verwendung von Fernkommunikationsmitteln gelten als Verkaufsflächen des Vertreibers alle Lager- und Versandflächen. Weitere Möglichkeiten zur Entsorgung des ausgedienten Produkts erfahren Sie bei Ihrer Gemeinde- oder Stadtverwaltung. Bitte entnehmen Sie vor der Rückgabe Batterien oder Akkumulatoren, die nicht vom Altgerät umschlossen sind, sowie Lampen, die zerstörungsfrei entnommen werden können und führen diese einer separaten Sammlung zu. Diese können giftige Schwermetalle enthalten und unterliegen der Sondermüllbehandlung.

Im Zuge ständiger Produktverbesserungen behalten wir uns technische und gestalterische Änderungen vor.



Für Ersatzteile kontaktieren Sie bitte folgende E-Mail-Adresse: service@skandika.de
Der Service erfolgt durch: **MAX Trader GmbH, Wilhelm-Beckmann-Straße 19, 45307 Essen, Deutschland**

Contents

- 19** Safety precautions
- 20** Set-up instructions
- 23** Folding and transportation
- 24** Computer operation manual
- 25** Bluetooth chest-belt / Quick selection keys
- 26** Cleaning and general maintenance
- 27** Connecting to KINOMAP app
- 28** Troubleshooting / training hints
- 29** Adjustments
- 30** Explosion drawing
- 31** Parts list
- 32** Warm-up and cool-down
- 33** Guarantee conditions



[skandika.com/
service](https://skandika.com/service)

Laufband	Importeur	MAX Trader GmbH										
	Adresse	Wilhelm-Beckmann-Str. 19, D-45307 Essen										
CE	Artikelnummer Name	SF-3270 Nordik K18-S										
	Klasse: HC Standard: EN ISO 20957											
	Spannung: 220-240 V Frequenz: 50-60 Hz Leistung: 920 W											
	 Warnhinweis: Bitte lesen Sie vor Gebrauch die Bedienungsanleitung											
	Produktionsdatum											
	2023	2024	2025									
	1	2	3	4	5	6	7	8	9	10	11	12
	PO Nr.:											
	Max. Nutzergewicht		130 kg									

Please visit the Skandika Service portal on our website for setup & help videos, FAQs and downloadable instructions. For more information about Skandika, simply visit our main page www.skandika.com

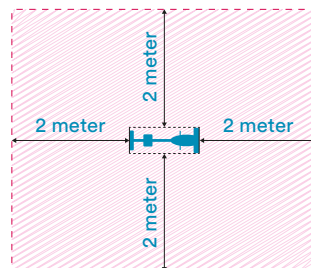


WARNING

To reduce risk of injury, read and understand this instruction manual before using the device! This machine is intended for home use only in accordance with the instructions provided in this manual. Read the instruction manual carefully before using this device and keep the instruction manual for future use.

SAFETY PRECAUTIONS

- Observe all warnings and precautions carefully. Do not switch on the unit until it is fully assembled and the motor protection cover is in place.
- To ensure the best safety of the device, regularly check it on damages and worn parts.
- If you pass on this device to another person or if you allow another person to use it, make sure that that person is familiar with the content and instructions in these instructions.
- Only one person should use the exerciser at a time. The maximum load of this device is 130 kg. Class: HC - not suitable for therapeutically use!
- Before the first use and regularly make sure that all screws, bolts and other joints are properly tightened and firmly seated.
- Always put on the safety clip as instructed and grasp the handles before using the treadmill!
- Do not switch on the unit when a person is standing on the treadmill. After switching on, there may be a pause at the beginning. Therefore, you must stand on the plastic steps on both sides of the treadmill until the treadmill has started moving.
- If you experience pain, cardiac arrhythmia, shortness of breath, dizziness or other discomfort during training, stop the training immediately! Always contact your doctor to discuss the further procedure professionally.
- Keep small children and pets away from the exercise equipment.
- This appliance can be used by children aged from 8 years and above and persons with reduced physical, sensory or mental capabilities or lack of experience and knowledge if they have been given supervision or instruction concerning use of the appliance in a safe way and understand the hazards involved.
- Children shall not play with the appliance.
- Cleaning and user maintenance shall not be made by children without supervision.
- Set up the unit in a dry, level place and protect it from moisture. If you want to protect the place of installation against pressure marks, dirt, etc., we recommend that you place a suitable, non-slip base under the unit. Do not use the unit near water or outdoors.
- Always use the unit as described in this manual. If you notice any defective parts when assembling or checking the unit, or if you hear unusual noises coming from the unit during exercise, stop using the unit immediately and do not use it again until the problem is solved. Contact the customer service.
- Always wear appropriate clothing and shoes which are suitable for your workout on the device. The clothes must be designed in a way so that they will not get caught in any part of the device during the work-out due to their form (for example, length). Be sure to wear appropriate shoes which are suitable for the work-out, firmly support the feet and which are provided with a non-slip sole.
- Make sure that you and other persons never place any parts of your body (e.g. fingers) in the area of moving parts. In addition, there should be no objects in the immediate vicinity that could interfere with the training process.
- If faults occur in the electronic system, immediately pull the safety clip and contact the customer service. Defective parts (incl. power cable) may only be replaced by the authorised customer service.
- This unit is intended for indoor and home use only, it is not intended for commercial use!
- Disconnect the appliance from the mains if you are not going to use it for a long time. Do not pull on the cable, but grasp the plug and pull it out of the socket.
- Do not work out immediately after meals (wait at least 40 minutes)!
- Do not insert any objects in the appliance.
- The pulse rate determined with this device may only be used as a reference value and not as a medical indication. If you feel unwell, stop exercising immediately and contact your doctor.
- Please only exercise with a minimum clearance area of 2 meters around the device.



Be sure to consult a physician before you start any device program. He may give you proper hints and advice with respect to the individual intensity of stress for you, your workout and sensible eating habits. This is especially important for individuals over the age of 35 or persons with pre-existing health problems.

IMPORTANT NOTES ON GROUNDING

This product needs to be grounded. If the treadmill's electrical system should malfunction or break-down, grounding provides a path of least resistance for electric current, reducing the risk of electric shock. This product is equipped with a cord having an equipment-grounding plug. The plug must be plugged into an appropriate outlet that is properly installed and grounded in accordance with all local codes and ordinances.

Caution! Incorrect connection of the earthing conductor can lead to an electric shock. Please have the appliance checked by a qualified electrician or the customer service if you cannot determine whether the appliance is earthed. Do not change the plug yourself if the plug does not match the socket. Select a correct socket and have it installed by a qualified electrician. This product is only suitable for a voltage of 220-240V.

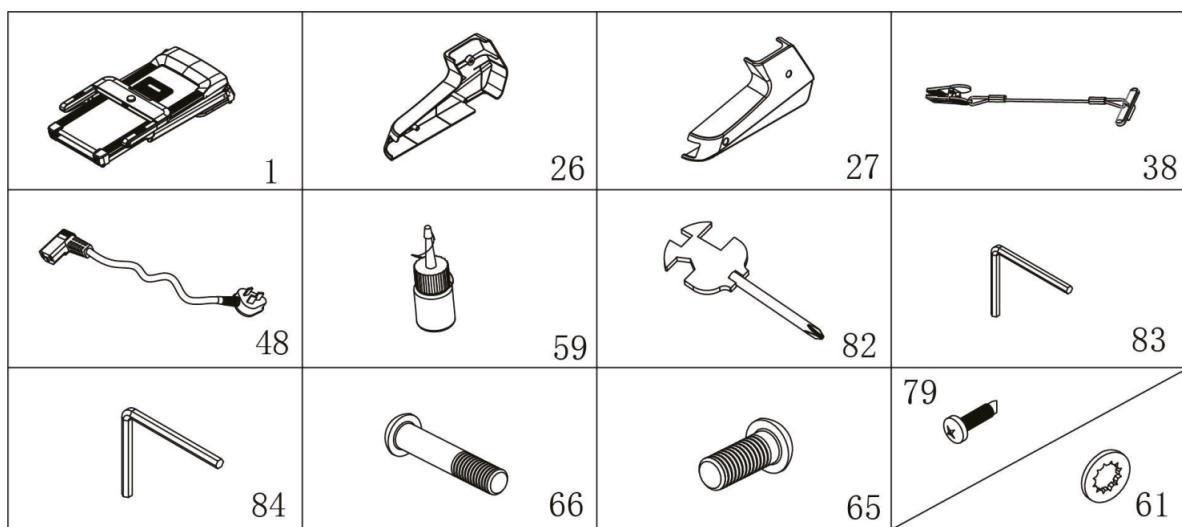
SET-UP INSTRUCTIONS

Before you start assembling, we recommend that you find a place with sufficient free space and a flat surface for assembly.

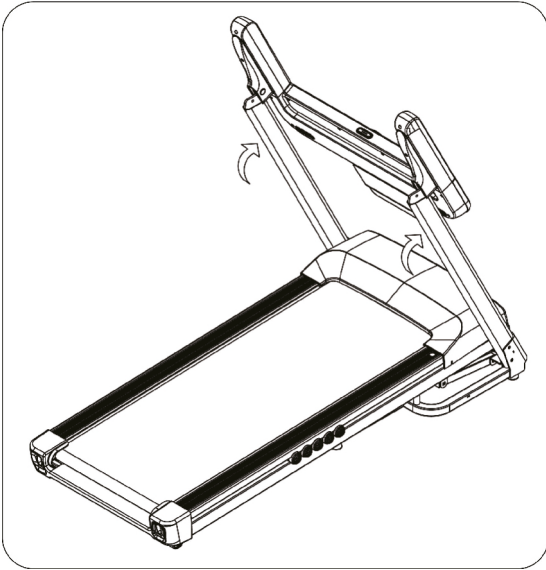
Please check with the checklist whether all the necessary parts for assembly are present. Some parts may already be pre-assembled to make assembly easier.

We recommend using the enclosed tools to assemble the unit.

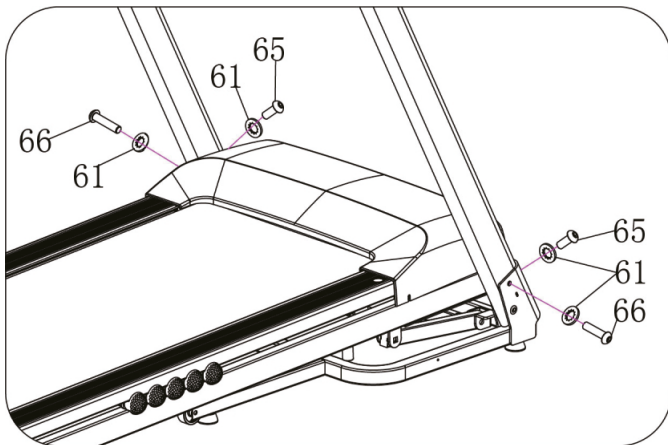
CHECKLIST



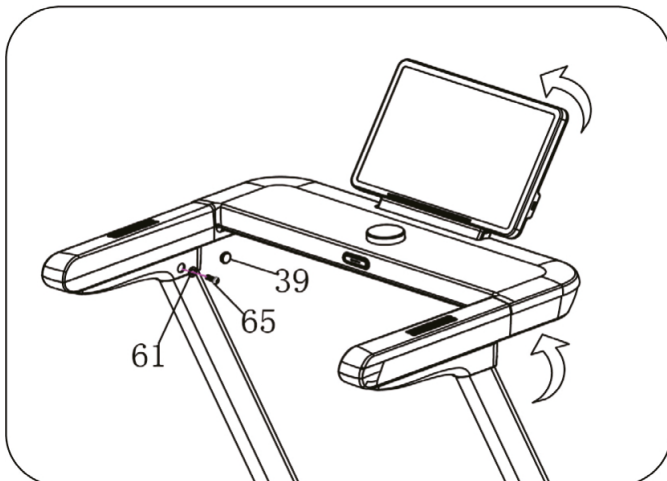
Part no.	Description	Qty
1	Main frame	1
26	Left cover	1
27	Right cover	1
38	Safety clip	1
48	Mains cable	1
59	Lubrication	1
82	Open-end spanner /Screwdriver	1
83	Allen key 5mm	1
84	Allen key 6mm	1
66	Screw M8x45	2
65	Screw M8x16	4
79	Screw ST4.2x19	4
61	Safety washer 8mm	6

**STEP 1**

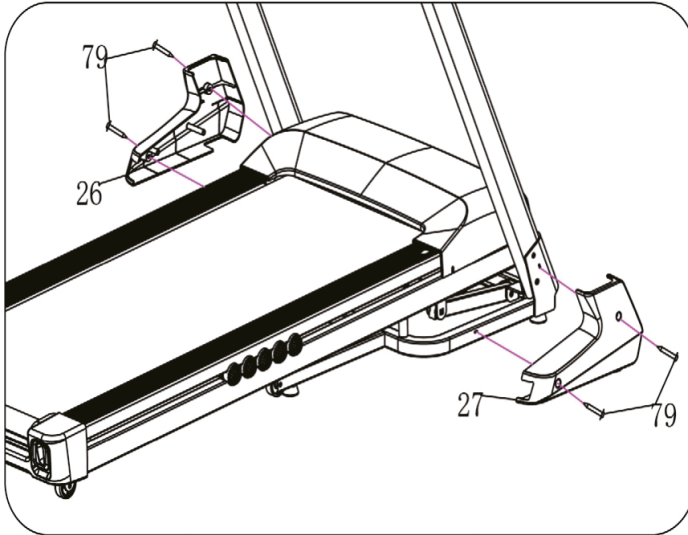
After unpacking, fold up the front linkage of the main frame as shown. Make sure that the boom does not accidentally fall down during the first two steps by always keeping one hand on the tubes.

**STEP 2**

Now fix the screws (65) and (66) and the safety washers (61) on both sides of the base as shown.

**STEP 3**

Now fix the computer bracket as shown. First take out the plug (39) on each side, then fix the bracket with the screws (65) and safety washers (61) and push the plugs (39) back into the hole. Take special care not to damage the computer cable during this step.

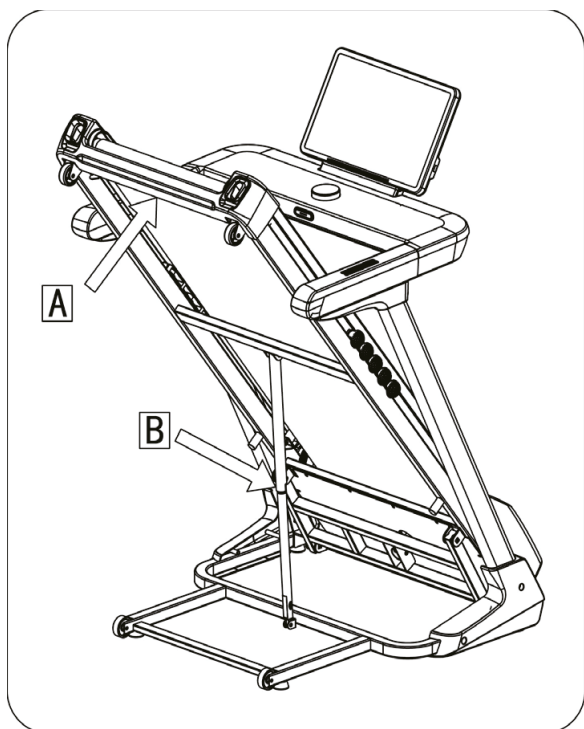
**STEP 4**

Now fix the covers (26) and (27) with the screws (79) as shown.

**STEP 5**

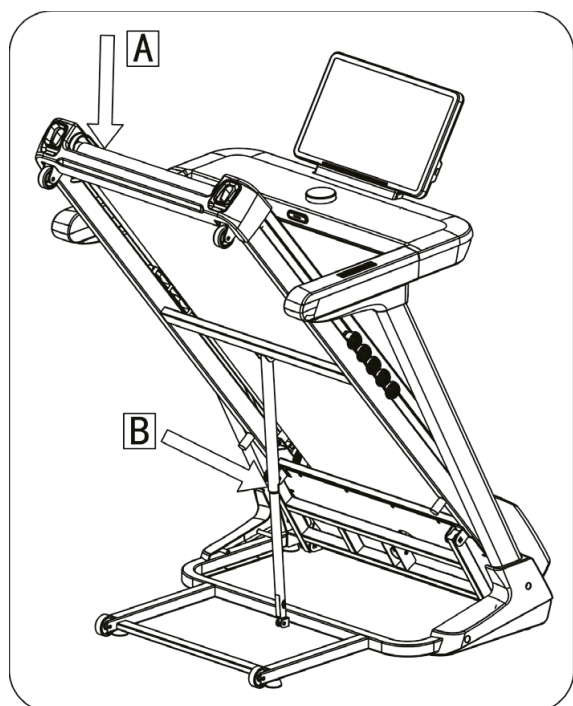
Place the safety clip (38) on the console and use the power cable (48) to connect the unit to a power socket.

**CHECK IF ALL BOLTS AND NUTS ARE
TIGHTENED BEFORE USING THE
DEVICE!**



FOLDING

Switch off the unit and make sure that the belt is no longer moving before folding the unit. Guide the running deck (A) upwards until the latch (B) audibly engages.



UNFOLD

Press on the tube with your foot to release the latch and carefully guide the running deck (A) down from above with both hands.

TRANSPORTATION

The treadmill has two transport wheels (29). Fold the treadmill before moving it. Tilt the treadmill backwards so that the transport wheels touch the floor. Then you can move the unit freely.

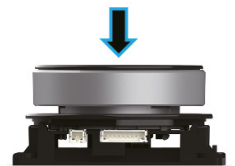
CAUTION: Do not move the unit unless it is folded and secured. Remove the power cable from the front of the unit to avoid possible damage. Use both handrails to move the unit to the desired position.

COMPUTER OPERATION MANUAL

The display:



- After switching on, all display elements appear briefly (see fig. above) and a beep is emitted. The initial resistance is set to level 1 (light). The computer is then ready for operation.
- By pressing the computer, the treadmill will start at the lowest speed after a count-down of 3 seconds, the treadmill will start at the lowest speed.
- During the training and activated SCAN mode, the various function values are displayed in continuous alternation: speed, time, steps, distance, calories, heart rate and incline. These data are displayed alternately every 3 seconds while the corresponding function symbol is lit. If the Bluetooth connection is successful, the Bluetooth symbol lights up constantly.
- If pressed briefly during the workout, the treadmill slows down to a standstill. The computer is then in pause mode. When pressed again, the belt will restart at the last set speed after a countdown of 3 seconds.
- If you press for more than 2 seconds (whether during the training or the pause), the belt may slow down to a standstill and all training data will be deleted. The computer is then in standby mode.
- To increase the running speed (max. 18 km/h), the rotary knob must be turned clockwise; turning it counterclockwise reduces the speed (down to 0 km/h). If a buzzer sounds, the maximum or minimum speed has been reached. The speed can also be adjusted with the quick selection keys („Speed“ 3, 6 and 9 km/h) or with the arrow keys.
- For slope adjustment, there are also shortcut keys („Slope“ 3, 6 and 9 %), as well as arrow keys. The maximum adjustable slope is 18 % and the minimum = 0 % (level). When a key is pressed, a short acoustic confirmation always sounds.
- If there is no training and no computer operation for approx. 10 minutes, the unit switches off automatically. You can then press any key to switch the computer on again.
- If you pull the safety clip, the treadmill will stop and all data will be reset to 0 („---“ will appear).
- To measure and display the pulse rate, the two hand pulse sensors on the right and left of the handles must be embraced or you have to wear an optional chest-belt [see next page]. It may take up to 30 seconds before a value is displayed. Please note that the pulse measurement on this device cannot be compared with the accuracy of medical devices and is only intended as a basic reference.



OPTIONAL CHEST-BELT

To connect to a chest-belt for heart rate measurement, you need an optional, compatible chest-belt, such as the **SKANDIKA** chest-belt (see QR code below).



For goal-orientated training, it is important to keep a constant eye on your heart rate during your workout and adjust your performance if necessary. You can purchase this product using the following QR code:

- Bluetooth interface
- adjustable size
- suitable for using with the app KINOMAP

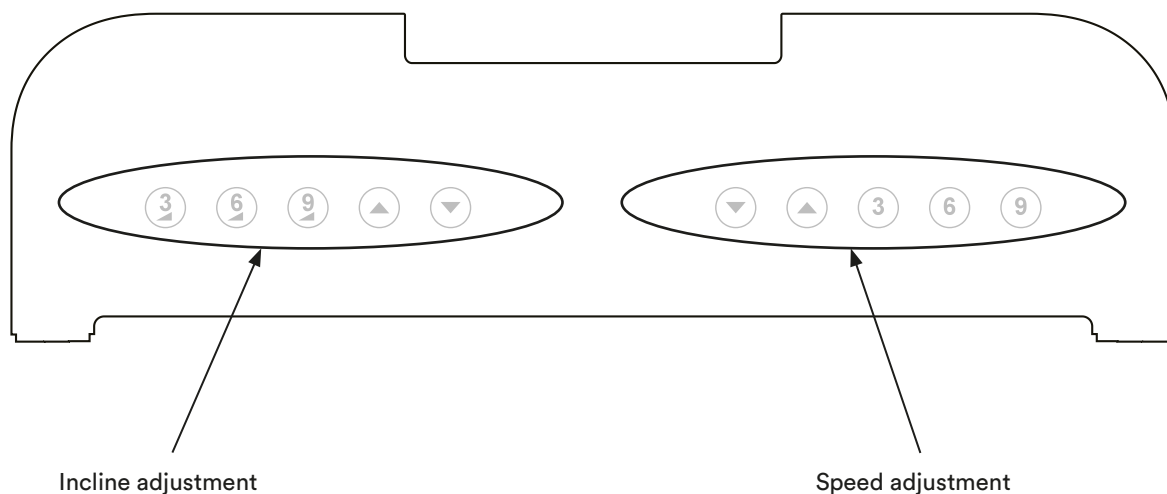


THE QUICK SELECTION KEYS

For your convenience, there are quick selection buttons on the console for quickly setting the incline (3% - 6% - 9%) and the speed (3 km/h - 6 km/h - 9 km/h).

There are also arrow buttons next to each of these for fine adjustment.

An acoustic signal sounds when a button is pressed. A long beep sounds if the parameter should be set above the limit value. If no signal tone sounds, no button press has been recognised.



CLEANING AND GENERAL MAINTENANCE

Always unplug the appliance from the mains before any maintenance or cleaning so that the appliance is without electrical power.

The unit should be cleaned at regular intervals to promote durability and operability. Be sure to keep the exposed parts on both sides of the treadmill clean to reduce the accumulation of dirt under the treadmill. Always exercise with clean trainers and avoid carrying foreign objects under the treadmill that could contaminate or damage the running board and treadmill. Wipe the surface of the running belt with a slightly damp cloth soaked in soap. Make sure that no water gets on the electrical components and under the treadmill.

Motor

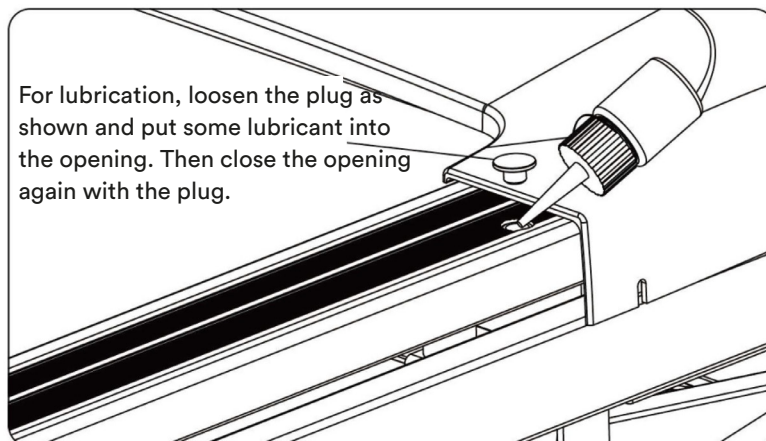
Open the motor protection cover at least once a year to dust or clean the motor.

Lubrication

Special lubricant for treadmills is available in the trade (1 pack is included in the delivery). Your device is pre-treated with this. However, depending on the frequency of use, the friction between the treadmill and the running board cause a loss of the necessary sliding ability. It is therefore necessary to lubricate according to the recommendation below. If you notice any damage to the running surface during lubrication, please contact customer service.

We recommend using lubricant with the following frequency:

- Low use (less than 3 hours per week): once a year;
- Moderate use (3-5 hours per week): once every 6 months;
- Frequent use (more than 5 hours per week): once every 3 months.

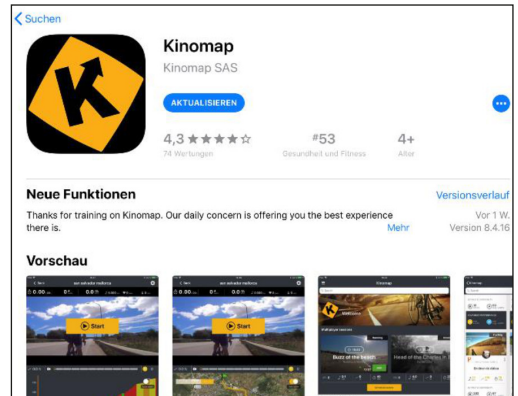


During each maintenance, carry out an additional visual inspection for damage, especially to the fasteners, rollers and all parts subject to wear. If you find any damage, stop using the unit and contact the customer service.

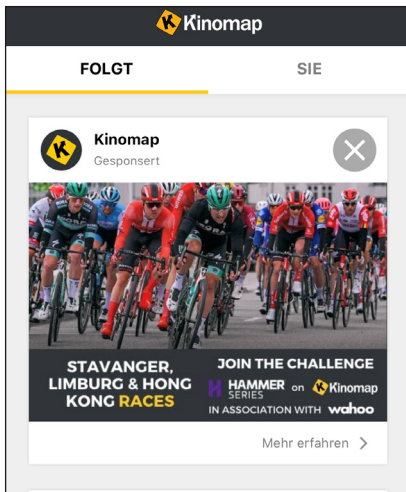
KINOMAP

The device computer can be connected to the „KinoMap“ app via Bluetooth (frequency: 2.4 GHz) and then with the optional chest belt. The free KinoMap app turns your device into a powerful and fun fitness product! Choose from the geotagged video on Kinomap and go! Your position is shown in the video and as icon on the map. Download the Kinomap Fitness app in the app or play store by searching for 'Kinomap Fitness' or follow one of the links below.

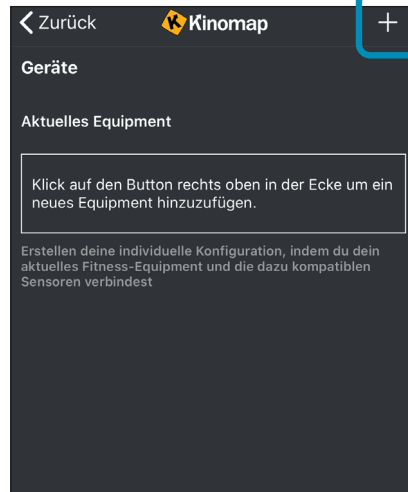
Install and open the app and register resp. log in. Activate Bluetooth. Now add the training device as follows:



GB



1.



2. Tap „+“



3. Treadmill

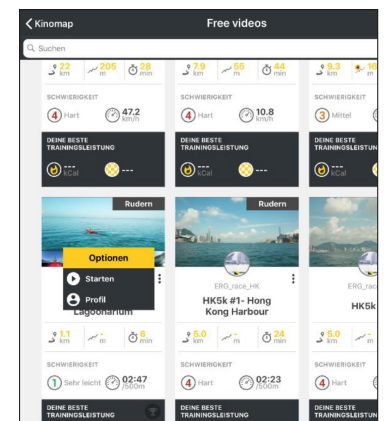


4. Select Skandika



5. Select device

Now tap on OK and return to main menu. You can now choose a course for your exercise (depending on your type of KinoMap account maybe only some free courses). Press **Start** and begin to exercise!



TROUBLESHOOTING

1. If „E01“ appears on the display, there is a communication error. Check the cable connections as far as possible.
2. If „E02“ appears on the display, there is an electrical overshoot (abrupt change in the input value). Electrical parts of the unit may be defective or the plug may not have been plugged into a socket with a suitable output voltage. Check the specifications of the power source and try a new start-up.
3. If „E03“ appears on the display, no signal is detected from the speed sensor. It could be defective or the cables are not connected correctly.
4. If „E05“ appears on the display, there is an electrical overvoltage. Electrical parts of the unit could be defective or the rated load of the power supply is outside the processable range. Switch off the unit completely, wait a few minutes and then restart it.
5. Motor does not start: If the motor does not start after pressing the start button, there could be a defect in the motor itself or in the fuses or control cables. In this case, you should always contact the customer service.
6. If „E07“ or „E08“ appear on the display, there is a controller defect.

If you cannot solve the problem yourself, switch off the unit, disconnect it from the mains and contact customer service.

TRAINING HINTS

Depending on your training condition and experience with running training or with treadmills, you should (always after consulting your doctor) maintain appropriate speed settings for the first 5 - 10 training sessions on your device. This is to protect against injuries due to overtraining and to better prepare you for an increase in load.

Untrained / first-time users: 0.8-3.0 km/h

Casual athletes without regular training: 3.0-4.5 km/h

Walkers / beginners in running training: 4.5-6.0 km/h

Advanced walkers: 6.0-7.5 km/h

Joggers with training experience: 7.5-9.0 km/h

Racers in good training condition: 9.0-12.0 km/h

Racers / professional runners: 12.0-16.0 km/h

You can readjust the belt tension and the belt track of your treadmill. This may be necessary, for example, if it becomes „fluttery“ after a long period of use or runs too far to the right or left. As a general rule, we recommend that you allow the unit to cool down for at least 10 minutes after approx. 1.5 hours of continuous use.

Adjust the belt track

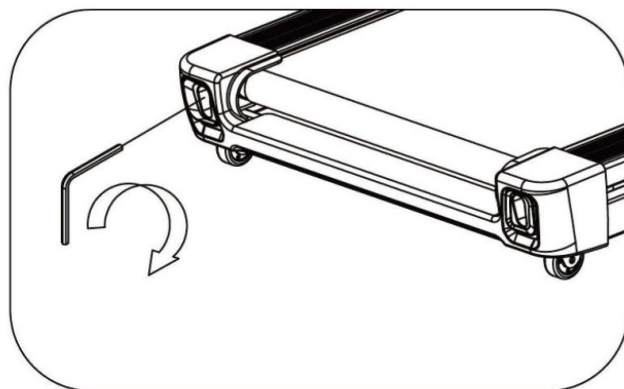
The supplied Allen key is needed for the adjustment. Make track adjustments on the left screw (see figure A). Set a speed of 6 to 8 km/h. Please note that small adjustments can cause large changes that are sometimes not directly visible.

If the belt runs too far to the left, make a 1/4 turn to the right (clockwise) and wait a few minutes for the belt to adjust. Make further 1/4 turns until the band stabilises in the middle.

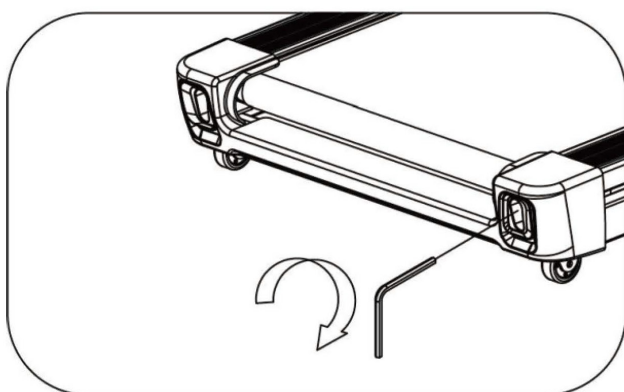
If the tape runs too far to the right, make a counterclockwise rotation. The belt may need occasional tracking adjustments depending on use and walking/running characteristics. Check the belt tracking and repeat the above steps on the right side if necessary (see figure B). Be prepared for adjustments to centre the belt. These adjustments occur less frequently if the treadmill is used regularly. Correct belt tracking is the owner's responsibility and is common maintenance on all treadmills.

Adjust the belt tension

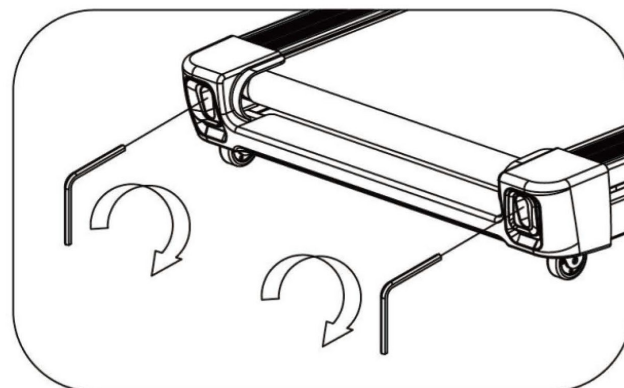
After the above adjustment of the belt track or after prolonged use, the running belt may gradually become slack and may need to be readjusted. Tighten the rear roller only enough to prevent slippage on the front roller. Turn the adjustment screws 1/4 turn each (Figure C) and check the tension by walking on the belt and making sure it does not slip or lag. When making adjustments to the belt tension, make sure that the screws are adjusted equally on both sides. Otherwise the belt may run on one side instead of in the middle. **CAUTION: DO NOT OVER TIGHTEN** - Overtightening can damage the belt and cause premature bearing damage. If you tighten the belt strongly and it still slips, the problem may be caused by the drive belt, which is located under the engine cover and connects the engine to the front roller. When this belt is loose, it feels similar to when the belt is loose. However, tightening the engine belt should be done by a qualified service technician.



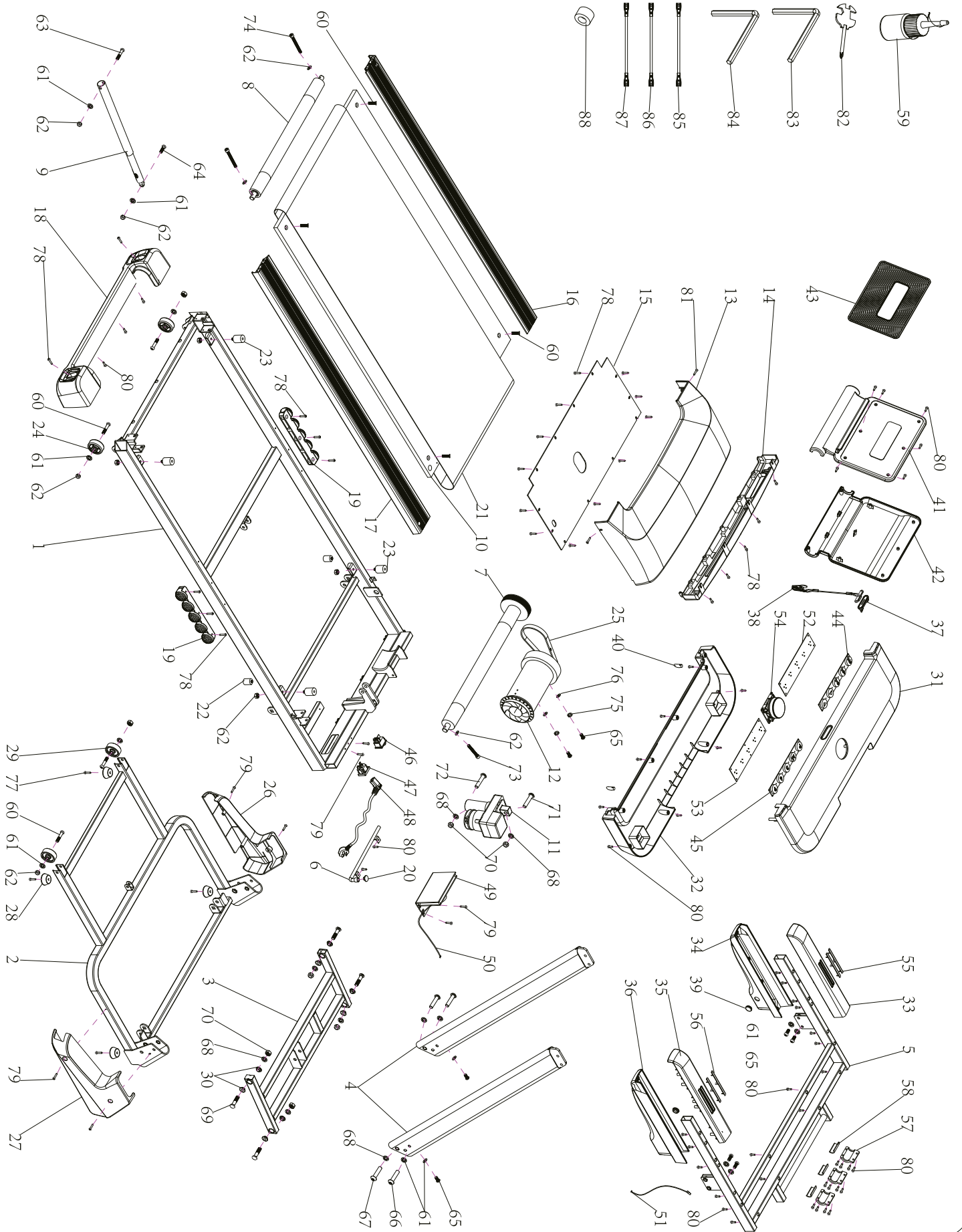
A



B



C



Part no.	Description	Qty
1	Main frame	1
2	Base frame	1
3	Incline frame	1
4 L/R	Left and right support	each 1
5	Computer support	1
6	Guide rod	1
7	Front roller	1
8	Rear castor	1
9	Gas spring	1
10	Running deck	1
11	Gradient motor	1
12	Drive motor	1
13	Motor cover	1
14	Motor cover	1
15	Motor base	1
16	Left baseboard	1
17	Right footboard	1
18	Rear cover	1
19	Damper	2
20	Plug	1
21	V-belt	1
22	Buffer	2
23	Damper	4
24	Rollers	2
25	Belt cover	1
26	Left cover	1
27	Right cover	1
28	Rubber feet	4
29	Transport wheel	2
30	Spacer	8
31	Upper computer cover	1
32	Lower computer cover	1
33	Upper cover for left handrail	1
34	Lower cover for left handrail	1
35	Top cover for right handrail	1
36	Lower cover for right handrail	1
37	Clip socket	1
38	Safety clip	1
39	Handrail plugs	2
40	Computer cover plug	2
41	Upper part iPad holder	1
42	Bottom part iPad holder	1
43	Cushion	1
44	Keypad left	1
45	Keypad right	1
46	Power switch	1
47	Power socket	1
48	Mains cable	1
49	Lower controller	1

Part no.	Description	Qty
50	Lower cable	1
51	Upper cable	1
52	Left board	1
53	Right board	1
54	Computer/Switch	1
55	Left hand pulse sensor	1 set
56	Right hand pulse sensor	1 set
57	Bracket	3
58	Tile	3
59	Lubrication	1
60	Screw M8x40	4
61	Safety washer 8mm	17
62	Nut M8	10
63	Screw M8x42	1
64	Screw M8x25	1
65	Screw M8x16	8
66	Screw M8x45	2
67	Screw M10	2
68	Washer 10mm	10
69	Screw M10	4
70	Nut M10	4
71	Screw M10x42	1
72	Screw M10x55	1
73	Screw M8x45	1
74	Screw M8x55	1
75	Spring washer 8mm	2
76	Washer 8mm	2
77	Screw 4.2x25	4
78	Screw 4.2x19	26
79	Screw 4.2x19 with cushion	8
80	Screw 4.2x12	52
81	Screw 4.8x19	2
82	Open-end spanner /Screwdriver	1
83	Allen key 5mm	1
84	Allen key 6mm	1
85	AC single wire	1
86	Blue cable	1
87	Brown cable	1
88	Magnet ring	1

In the course of continuous product improvement, we reserve the right to make technical and design changes.

WARM-UP and COOL-DOWN

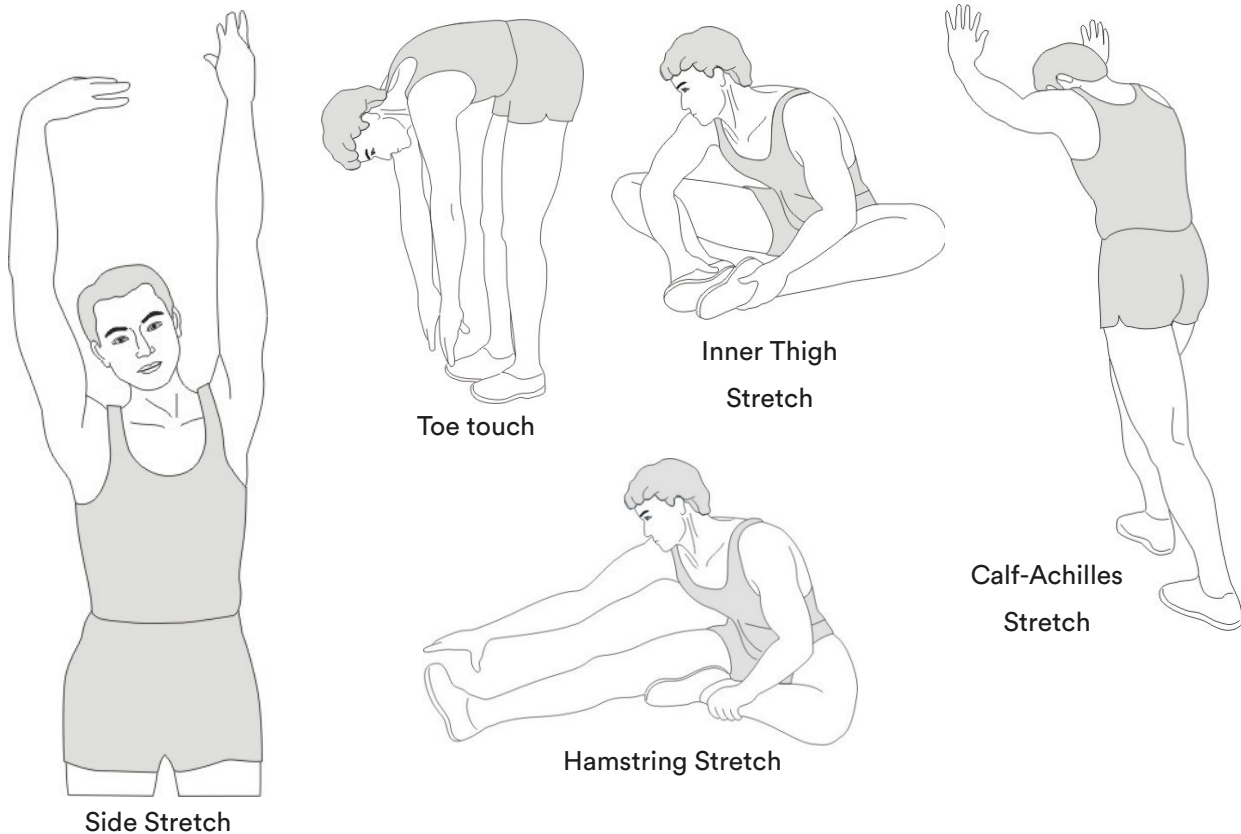
A successful exercise program consists of a warm-up, aerobic exercise and a cool-down. Exercise for at least two or preferably three times a week, resting for a day between workouts. After several months, you may increase the frequency to four or five times per week.

Warm-Up

This stage helps to improve the blood circulation and prepares the muscles for your workout. It additionally helps to reduce the risk of injury or cramps. It is recommended to do some stretching exercises as shown here below. Hold each stretching position for approximately 30 seconds. Never force or jerk yourself into a stretching position – if you feel pain, STOP immediately. Warm-up exercises may also include brisk walking, jogging, jumping jacks, jump rope exercises or running in place.

Stretching

Muscles can be stretched more easily when these are warm. This reduces the risk of injury. DO NOT BOUNCE.



Remember always to check with your physician before starting any exercise program.

Cool-Down

This stage helps to soothe your muscles and your cardiovascular system after your workout.

At the end of your workout, reduce the speed and exercise for approximately 5 minutes at this lower speed level. Afterwards, repeat the warm-up exercises as described above.

GUARANTEE CONDITIONS

For our devices we provide a warranty as defined below.

1. In accordance with the following conditions (numbers 2-5) we repair defect or damage to the device free of charge, if the cause is a manufacturing defect. Therefore, these defects / damages need to be reported to us without delay after appearance and within the warranty period of 24 months after delivery to the end user. The warranty does not cover parts, which easily break (e.g. glass or plastic). The warranty does not cover slight deviations of the product, which are insignificant for usability and value of the device and damage caused by chemical or electrochemical effects and damages caused by penetration of water or generally force majeure damage.
2. The warranty achievement is the replacement or repair of defective parts, depending on our decision. The cost of material and labor will be borne by us. Repairs at customer site cannot be demanded. The proof of purchase along with the date of purchase and / or delivery is required. Replaced parts become our property.
3. The warranty is void if repairs or adjustments are made, which are not authorized by us or if our devices are equipped with additional parts or accessories that are not adapted to our devices. Furthermore, the warranty is void if the device is damaged or destroyed by force majeure or due to environmental influences and in case of improper handling / maintenance (e.g. due to non-observance of the instruction manual) or mechanical damages. The customer service may authorize you to replace or repair defective parts after telephone consultation. In this case, the warranty is not void.
4. Warranty services do not extend the warranty period nor do they initiate a new warranty period.
5. Further demands, especially claims for damages which occurred outside the device, are excluded as long as a liability is not obligatory legal.
6. Our warranty terms - which cover the requirements and scope of our warranty conditions - do not affect the contractual warranty obligations of the seller.
7. Parts of wear and tear are not included in the warranty.
8. The warranty is void if not used properly or if used in gyms, rehabilitation centers and hotels. Even if most of our units are suitable for a professional use, this requires a separate agreement.

ENVIRONMENTAL PROTECTION



At the end of its life cycle, this product must not be disposed of with household waste but must be taken to a collection unit for the recycling of electric and electronic equipment. The symbol on the product, the instructions for use or the packaging express mention of this. The basic materials can be recycled as specified on the labelling.

When recycling the materials and finding other utilisation for used equipment, you are making a significant contribution towards protecting our environment. Ask at your council about the respective local disposal sites.

In accordance with our policy of continual product improvement, we reserve the right to make technical and visual changes without notice.



For spare parts please contact: service@skandika.de
 Service centre: **MAX Trader GmbH, Wilhelm-Beckmann-Straße 19, 45307 Essen, Germany**

Contenu

- 35** Informations de sécurité
- 36** Instructions de montage
- 39** Repliage et dépliage / transport
- 40** Mode d'emploi de l'ordinateur
- 41** Ceinture thoracique Bluetooth / Touches de sélection rapide
- 42** Nettoyage et entretien général
- 43** Connexion à l'application KINOMAP
- 44** Dépannage / Conseils de formation
- 45** Réglages
- 46** Vue éclatée
- 47** Liste des pièces
- 48** Echauffement et récupération
- 49** Conditions de garantie



[skandika.com/
service](https://skandika.com/service)

Laufband	Importeur	MAX Trader GmbH										
	Adresse	Wilhelm-Beckmann-Str. 19, D-45307 Essen										
CE	Artikelnummer Name	SF-3270 Nordik K18-S										
	Klasse: HC Standard: EN ISO 20957											
	Spannung: 220-240 V Frequenz: 50-60 Hz Leistung: 920 W											
	 Warnhinweis: Bitte lesen Sie vor Gebrauch die Bedienungsanleitung											
	Produktionsdatum											
	2023	2024	2025									
	1	2	3	4	5	6	7	8	9	10	11	12
	PO Nr.:											
	Max. Nutzergewicht		130 kg									

Vous pouvez trouver les vidéos de montage et de démontage ainsi que la FAQ et les instructions de téléchargement sur notre page de service Skandika. Pour plus d'informations, vous pouvez simplement visiter notre site web www.skandika.com

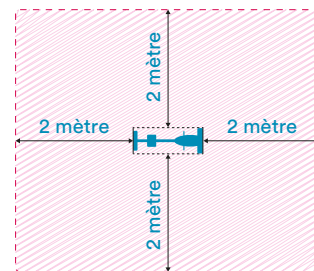


AVERTISSEMENT

Pour réduire les risques de blessures, veuillez lire attentivement ce mode d'emploi avant d'utiliser l'appareil ! Cet appareil est uniquement destiné à une utilisation domestique conformément aux instructions contenues dans ce mode d'emploi. Lisez attentivement le mode d'emploi avant d'utiliser l'appareil et conservez bien ce mode d'emploi.

INFORMATIONS DE SÉCURITÉ

- Respectez attentivement tous les avertissements et précautions. Ne mettez pas l'appareil en marche tant qu'il n'est pas complètement monté et que le couvercle de protection du moteur n'est pas en place.
- La sécurité de l'appareil ne peut être garantie sur la durée, qu'en contrôlant régulièrement qu'il ne présente aucun dommage ou aucune trace d'usure.
- Lorsque l'appareil est remis à ou utilisé par une autre personne, assurez-vous que celle-ci s'est familiarisée avec le contenu de ce mode d'emploi.
- Cet appareil ne doit être utilisé que pour l'entraînement d'une personne à la fois. Cet appareil d'entraînement est conçu pour un poids d'utilisateur maximal de 130 kg. Catégorie: HC - non approprié pour les applications thérapeutiques.
- Avant la première utilisation puis ultérieurement à intervalles réguliers, contrôlez que toutes les vis, tous les boulons et tous les autres raccords sont bien serrés.
- Mettez toujours le clip de sécurité en place conformément aux instructions et saisissez les poignées avant d'utiliser le tapis de course !
- Ne mettez pas l'appareil en marche si une personne se trouve sur le tapis de course. Après la mise en marche, il peut y avoir une pause au début. C'est pourquoi vous devez vous tenir sur les marches en plastique de chaque côté du tapis de course jusqu'à ce que celui-ci se mette en mouvement.
- Si vous ressentez des douleurs, des troubles du rythme cardiaque, un essoufflement, des vertiges ou d'autres désagréments pendant l'entraînement, arrêtez immédiatement de vous entraîner ! Contactez systématiquement votre médecin afin de discuter de la marche à suivre de manière professionnelle.
- Tenez les jeunes enfants et les animaux domestiques éloignés de l'appareil d'entraînement.
- Cet appareil peut être utilisé par des enfants à partir de 8 ans et plus ainsi que par des personnes dont les capacités physiques, sensorielles ou mentales sont réduites ou qui manquent d'expérience et de connaissance, à partir du moment où elles sont surveillées ou qu'on leur a montré comment utiliser l'appareil en toute sécurité et qu'elles comprennent les dangers qui en résultent.
- Les enfants ne doivent pas jouer avec l'appareil.
- Le nettoyage et l'entretien de la part de l'utilisateur ne doivent pas être effectués par des enfants sans surveillance.
- Installez l'appareil dans un endroit sec et plat et protégez-le de l'humidité. Si vous souhaitez protéger le lieu d'installation contre les points de pression, les salissures, etc., nous vous recommandons de placer un support antidérapant adéquat sous l'appareil. N'utilisez pas l'appareil à proximité de l'eau ou à l'extérieur.
- Utilisez toujours l'appareil comme décrit dans ce manuel. Si vous remarquez des pièces défectueuses lors de l'assemblage ou de la vérification de l'appareil, ou si vous entendez des bruits inhabituels provenant de l'appareil pendant l'entraînement, cessez immédiatement d'utiliser l'appareil et ne l'utilisez plus jusqu'à ce que le problème soit résolu. Contactez le service clientèle.
- Portez toujours des vêtements de sport et des chaussures adaptés à un entraînement de fitness. Les vêtements doivent être tels qu'ils ne restent pas accrochés en raison de leur forme (ex. longueur) durant l'entraînement. Les chaussures choisies doivent convenir à un appareil d'entraînement : elles doivent bien tenir le pied et être dotées d'une semelle antidérapante.
- Veillez à ce que ni vous ni d'autres personnes n'approchent jamais une partie quelconque de votre corps (p. ex. les doigts) d'une pièce en mouvement. En outre, aucun objet susceptible de perturber le déroulement de l'entraînement ne doit se trouver dans les environs immédiats.
- Si le système électronique présente des dysfonctionnements, retirez immédiatement le clip de sécurité et contactez le service clientèle. Les pièces défectueuses (y compris le câble d'alimentation) ne peuvent être remplacées que par le service après-vente agréé.
- Cet appareil est uniquement destiné à un usage intérieur et domestique, il n'est pas prévu pour un usage professionnel !
- Débranchez l'appareil du réseau électrique si vous ne l'utilisez pas pendant une période prolongée. Pour ce faire, ne tirez pas sur le câble, mais saisissez la fiche et retirez-la de la prise.
- Ne vous entraînez jamais immédiatement après un repas (attendez au moins 40 minutes) !
- N'insérez pas d'objets dans l'appareil.
- La fréquence du pouls déterminée par cet appareil ne doit être utilisée que comme valeur de référence et non comme indication médicale. Si vous ne vous sentez pas bien, arrêtez immédiatement l'entraînement et contactez votre médecin.
- Veuillez vous exercer avec un espace de 2 mètres autour de l'appareil.



Il est par principe impératif de consulter votre médecin avant d'entamer un entraînement. Il peut vous fournir des indications concrètes concernant l'intensité d'effort qui vous convient le mieux et vous donner des conseils d'exercices et d'alimentation. Ceci est particulièrement important pour les personnes de plus de 35 ans ou pour celles qui ont déjà des problèmes de santé.

REMARQUES IMPORTANTES SUR LA MISE À LA TERRE

Cet appareil doit être mis à la terre. En cas de panne ou de dysfonctionnement du tapis de course, la mise à la terre permet au courant électrique de s'écouler par le chemin de moindre résistance, ce qui réduit le risque de choc électrique. Ce produit est équipé d'un câble avec fiche de mise à la terre. La fiche doit être branchée dans une prise de courant appropriée, installée et mise à la terre conformément à toutes les réglementations en vigueur.

Attention ! Un raccordement incorrect du conducteur de mise à la terre peut entraîner un risque de choc électrique. Veuillez faire vérifier l'appareil par un électricien qualifié ou par le service après-vente si vous ne pouvez pas déterminer si l'appareil est mis à la terre. Ne changez pas vous-même la fiche si elle ne correspond pas à la prise de courant. Choisissez une prise de courant correcte et faites-la installer par un électricien qualifié. Ce produit ne peut être utilisé que pour une tension de 220-240V.

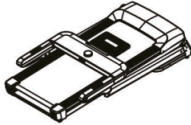
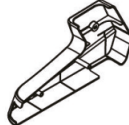
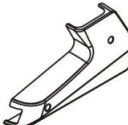



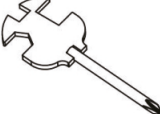

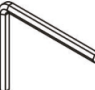




INSTRUCTIONS DE MONTAGE

Avant d'assembler l'appareil, nous vous recommandons de chercher un emplacement présentant suffisamment d'espace libre et un support plan pour le montage.

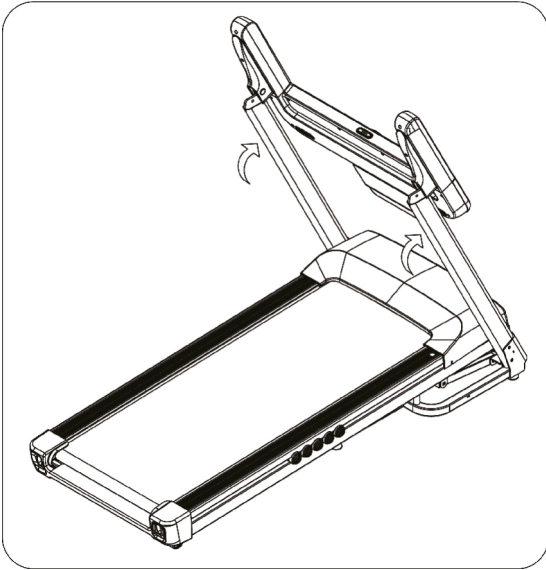
Veuillez vérifier à l'aide de la liste de vérification si toutes les pièces nécessaires au montage sont présentes. Il se peut que certaines pièces soient déjà prémontées pour vous faciliter le montage.

Nous vous recommandons d'utiliser les outils fournis pour le montage de l'appareil.

LISTE DE VÉRIFICATION

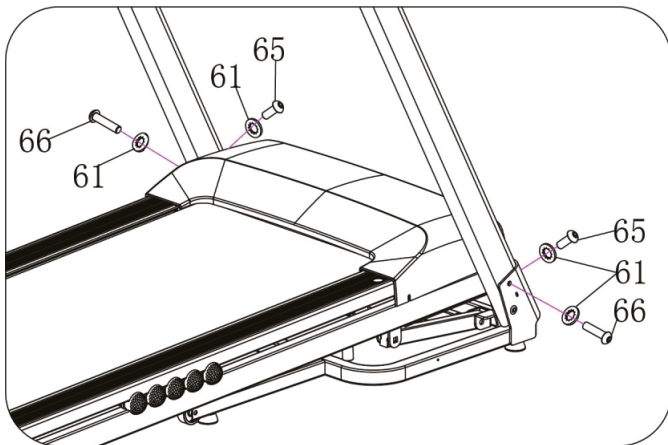
 1	 26	 27	 38
 48	 59	 82	 83
 84	 66	 65	 79  61

Pièce no.	Description	Qté
1	Cadre principal	1
26	Couverture gauche	1
27	Couverture droite	1
38	Clip de sécurité	1
48	Câble d'alimentation	1
59	Lubrifiant	1
82	Clé à fourche/tournevis	1
83	Clé Allen 5mm	1
84	Clé Allen 6mm	1
66	Vis M8x45	2
65	Vis M8x16	4
79	Vis ST4.2x19	4
61	Rondelle de sécurité 8mm	6



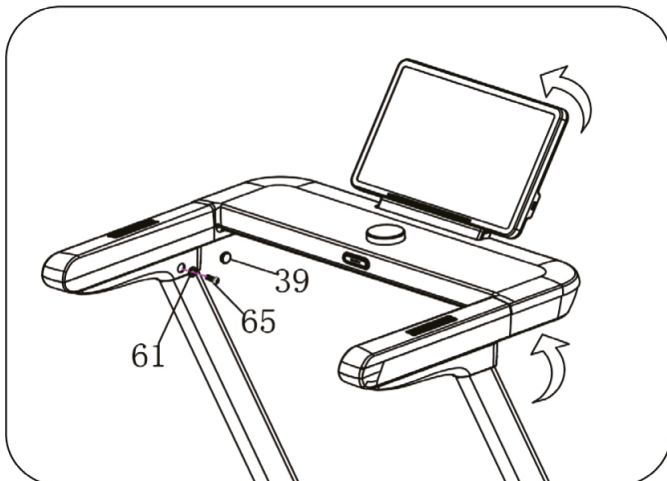
ÉTAPE 1

Après le déballage, rabattez la rampe avant du cadre principal vers le haut comme indiqué. Veillez à ce que la rampe ne tombe pas accidentellement pendant les deux premières étapes en gardant toujours une main sur les tubes.



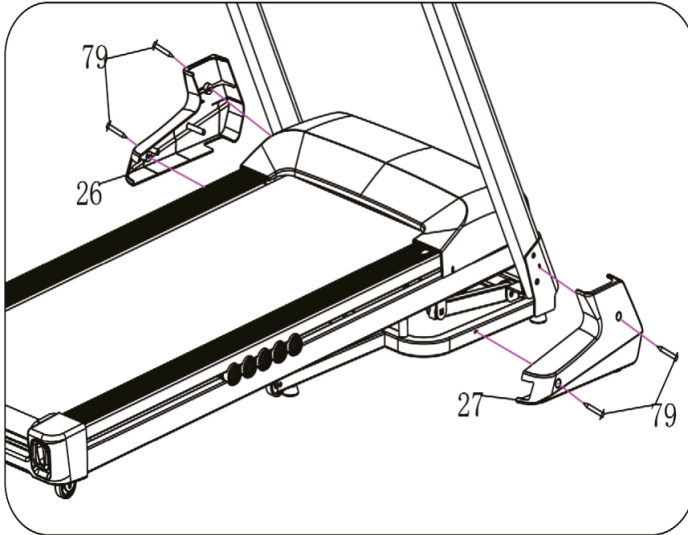
ÉTAPE 2

Fixez maintenant les vis (65) et (66) ainsi que les rondelles de sécurité (61) de chaque côté de la base comme indiqué.



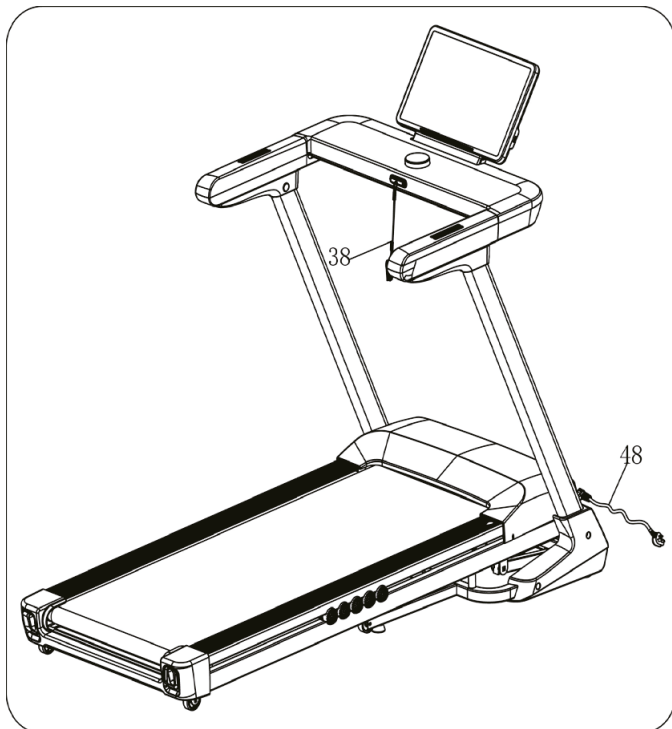
ÉTAPE 3

Maintenant, fixez le support de l'ordinateur comme indiqué. Retirez d'abord le bouchon (39) de chaque côté, puis fixez le support avec les vis (65) et les rondelles de sécurité (61) et enfoncez à nouveau les bouchons (39) dans le trou. Lors de cette étape, faites particulièrement attention à ne pas endommager le câble de l'ordinateur.



ÉTAPE 4

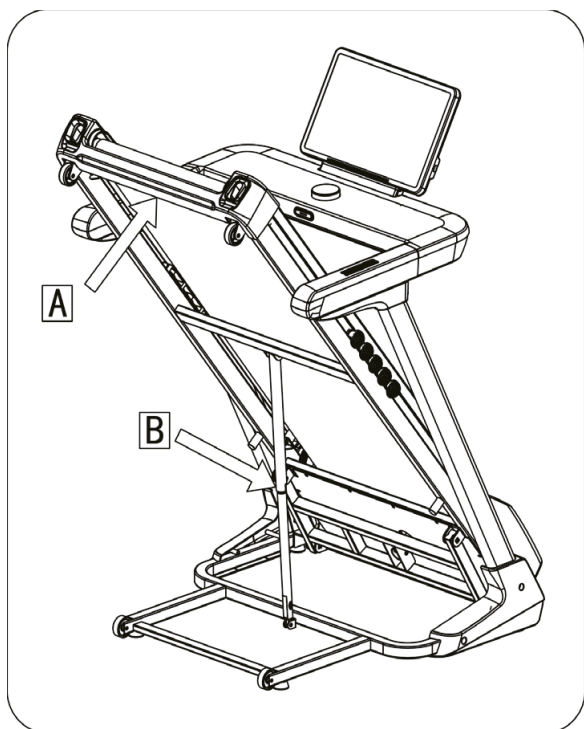
Fixez maintenant les caches (26) et (27) comme indiqué à l'aide des vis (79).



ÉTAPE 5

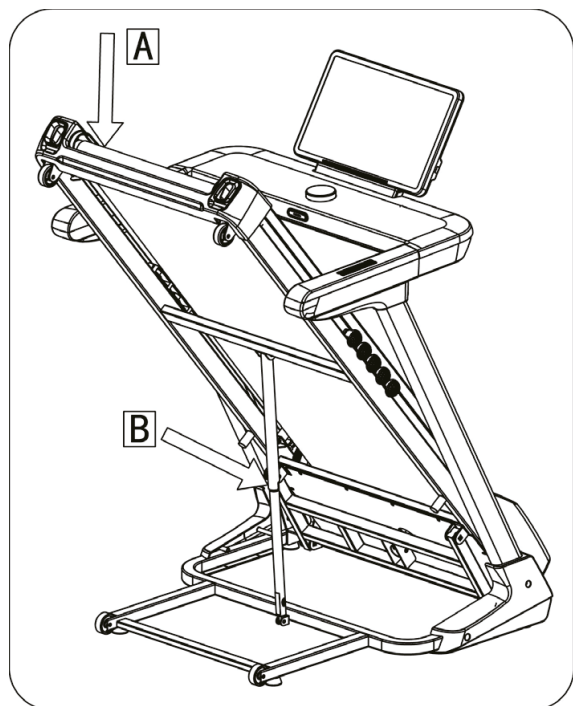
Placez le clip de sécurité (38) sur la console et reliez l'appareil à une prise de courant à l'aide du câble électrique (48).

**AVANT L'UTILISATION, VÉRIFIEZ QUE
LES VIS, BOULONS ET AUTRES RAC-
CORDS SONT SOLIDEMENT FIXÉS!**



REPLIAGE

Éteignez l'appareil et assurez-vous que la bande ne bouge plus avant de replier l'appareil. Faites glisser le plateau de roulement (A) vers le haut jusqu'à ce que le verrou (B) s'enclenche de manière audible.



DÉPLIAGE

Appuyez sur le tube avec le pied pour libérer le verrou et faites descendre doucement le pont mobile (A) par le haut avec les deux mains.

TRANSPORT

Le tapis de course dispose de deux roues de transport (29). Repliez le tapis de course avant de le déplacer. Basculez le tapis de course vers l'arrière de sorte que les roues de transport touchent le sol. Vous pouvez ensuite déplacer l'appareil librement.

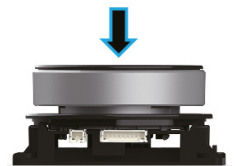
ATTENTION : Ne déplacez l'appareil que lorsqu'il est plié et fixé. Retirez le câble d'alimentation de l'avant de l'appareil afin d'éviter tout dommage éventuel. Utilisez les deux mains courantes pour déplacer l'appareil dans la position souhaitée.

UTILISATION DE L'ORDINATEUR

L'affichage:



- Après la mise en marche, tous les éléments d'affichage apparaissent brièvement (voir illustration ci-dessus) et un bip sonore est émis. La résistance initiale est réglée sur le niveau 1 (léger). L'ordinateur est alors prêt à fonctionner.
- En appuyant sur l'ordinateur, le tapis de course démarre après un compte à rebours de 3 secondes, le tapis démarre à la vitesse la plus basse.
- Pendant l'entraînement et lorsque le mode SCAN est activé, les différentes valeurs fonctionnelles s'affichent en alternance continue : allure, temps, pas, distance, calories, fréquence cardiaque et inclinaison. Ces données s'affichent en alternance toutes les 3 secondes, tandis que le symbole de fonction correspondant est allumé. Si la connexion Bluetooth est établie avec succès, l'icône Bluetooth est allumée en permanence.
- Si l'on appuie brièvement sur pendant l'entraînement, le tapis de course ralentit jusqu'à l'arrêt. Il se trouve alors en mode pause. Si l'on appuie à nouveau, le tapis redémarre à la dernière vitesse réglée après un compte à rebours de 3 secondes.
- En cas de pression prolongée de plus de 2 secondes (que ce soit pendant l'entraînement ou la pause), le tapis ralentit le cas échéant jusqu'à l'arrêt et toutes les données d'entraînement sont effacées. L'ordinateur se trouve alors en état de veille.
- Pour augmenter la vitesse de course (max. 18 km/h), il faut tourner le bouton dans le sens des aiguilles d'une montre, une rotation dans le sens inverse diminue la vitesse (jusqu'à 0 km/h). Si un buzzer retentit, la vitesse maximale ou minimale a été atteinte. La vitesse peut également être modifiée à l'aide des touches de sélection rapide („Speed“ 3, 6 et 9 km/h) ou des touches fléchées.
- Pour le réglage de la pente, il existe également des touches de sélection rapide („Slope“ 3, 6 et 9 %), ainsi que des touches fléchées. La pente maximale réglable est de 18 % et la minimale = 0 % (à plat). Lorsqu'on appuie sur une touche, on entend toujours une brève confirmation acoustique.
- Si aucun entraînement ni aucune utilisation de l'ordinateur n'a lieu pendant environ 10 minutes, l'appareil s'éteint automatiquement. Vous pouvez alors appuyer sur n'importe quelle touche pour le remettre en marche.
- Si vous retirez le clip de sécurité, le tapis de course s'arrête et toutes les données sont remises à 0 (l'écran affiche „---“).
- Pour mesurer et afficher la fréquence cardiaque, il faut entourer les deux capteurs de pouls manuels à droite et à gauche des poignées (ou porter une ceinture pectorale Bluetooth en option [voir page suivante]). Dans certaines circonstances, il peut s'écouler jusqu'à 30 secondes avant qu'une valeur ne s'affiche. Veuillez noter que la mesure du pouls sur cet appareil ne peut pas être comparée à la précision des appareils médicaux et ne doit servir que de référence de base.



CEINTURE PECTORALE BLUETOOTH EN OPTION

Pour la connexion à une ceinture pectorale pour la mesure du pouls, vous avez besoin d'une ceinture pectorale compatible en option, par exemple la ceinture pectorale **SKANDIKA** (voir le code QR ci-dessous).



Pour un entraînement ciblé, il est important de garder constamment un œil sur son pouls pendant l'entraînement et d'adapter sa puissance si nécessaire. Vous pouvez acheter ce produit en utilisant le code QR suivant :



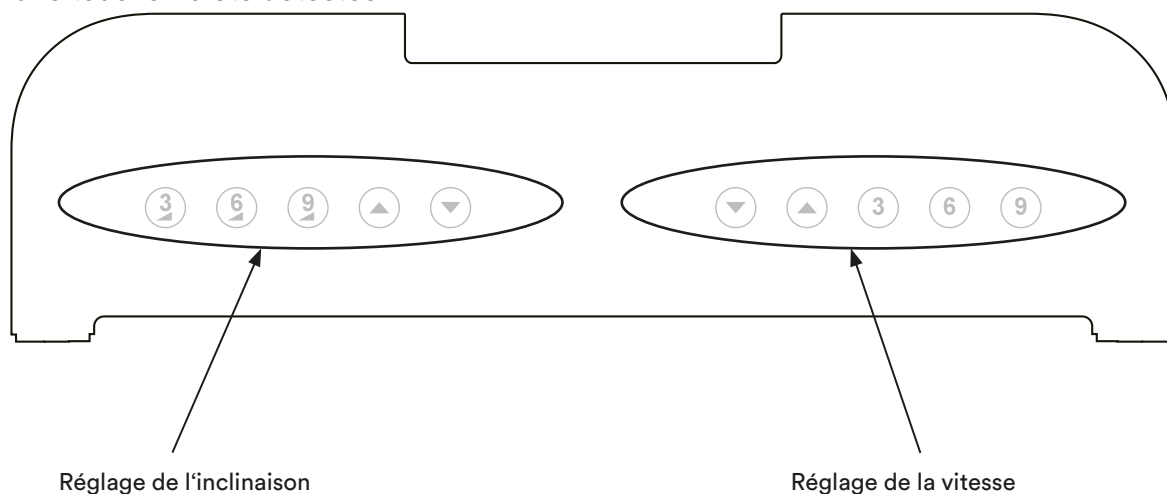
- interface Bluetooth
- taille réglable
- adapté à l'utilisation avec l'application Kinomap

LES TOUCHES DE SÉLECTION RAPIDE

Pour votre confort, la console comporte des touches de sélection rapide pour le réglage rapide de la pente (3% - 6% - 9%) et de la vitesse (3 km/h - 6 km/h - 9 km/h).

À côté de ces touches se trouvent également les touches fléchées pour le réglage fin correspondant.

Un signal sonore retentit lorsque l'on appuie sur une touche. Un long bip retentit si le paramètre doit être réglé au-delà de la valeur limite. Si aucun signal sonore n'est émis, cela signifie qu'aucune pression sur une touche n'a été détectée.



NETTOYAGE ET ENTRETIEN GÉNÉRAL

Débranchez toujours l'appareil avant toute opération d'entretien ou de nettoyage afin de le mettre hors tension.

L'appareil doit être nettoyé à intervalles réguliers afin de favoriser sa durée de vie et sa capacité de fonctionnement. Veillez à maintenir propres les parties exposées de chaque côté du tapis de course afin de réduire l'accumulation de saletés sous le tapis. Entraînez-vous toujours avec des chaussures de sport propres et évitez de transporter des corps étrangers sous le tapis de course qui pourraient contaminer ou endommager la planche et le tapis de course. Essuyez la surface de la ceinture de course avec un chiffon légèrement humide et imbibé de savon. Veillez à ne pas mettre d'eau sur les composants électriques et sous la bande de course.

Moteur

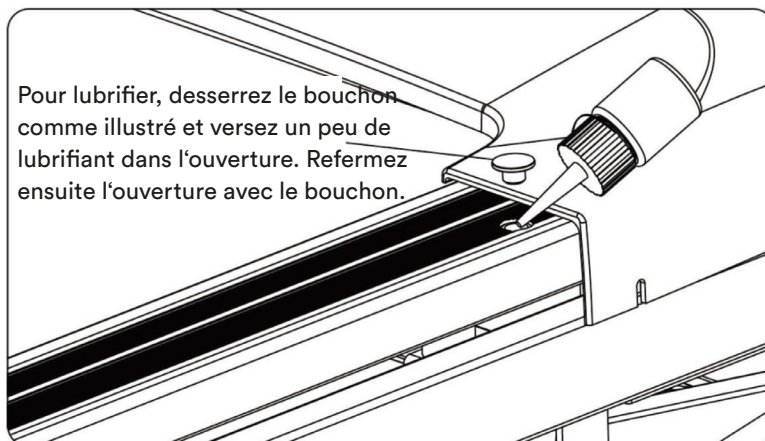
Ouvrez le capot de protection du moteur au moins une fois par an pour le dépoussiérer ou le nettoyer.

Lubrification

Il existe dans le commerce un lubrifiant spécial pour tapis de course (1 paquet est joint à la livraison). Votre appareil est ainsi prétraité. Toutefois, selon la fréquence d'utilisation, les frottements entre le tapis de course et la planche de course provoquent une perte de la capacité de glissement nécessaire. Il est donc nécessaire de procéder à un graissage conformément aux recommandations ci-dessous. Si vous constatez un dommage sur la surface de course lors du graissage, veuillez vous adresser au service clientèle.

Nous recommandons d'utiliser le lubrifiant à la fréquence suivante :

- Utilisation faible (moins de 3 heures par semaine) : une fois par an ;
- Utilisation modérée (3 à 5 heures par semaine) : une fois tous les 6 mois ;
- **Utilisation fréquente (plus de 5 heures par semaine) : une fois tous les 3 mois.**

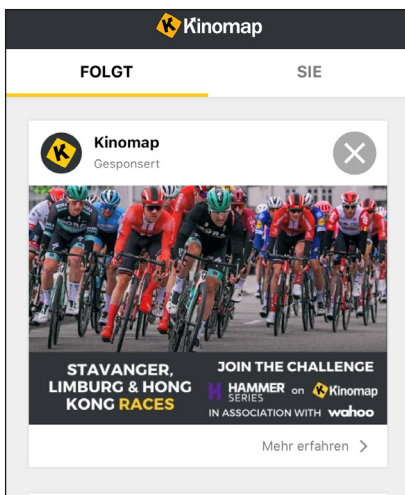
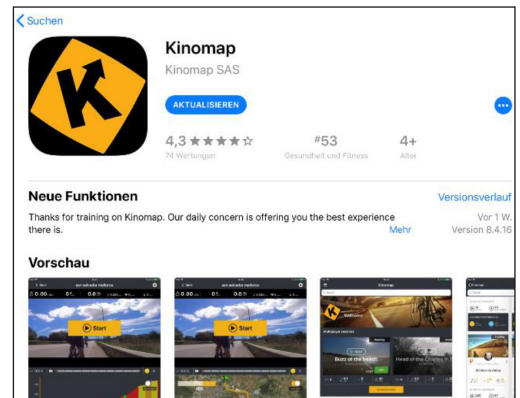


Lors de chaque entretien, procédez en outre à un contrôle visuel des dommages, en particulier au niveau des éléments de fixation, des roulettes et de toutes les pièces sujettes à l'usure. Si vous constatez un dommage, n'utilisez plus l'appareil et contactez le service clientèle.

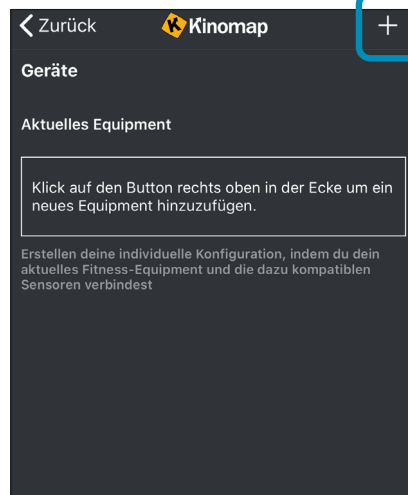
KINOMAP

L'ordinateur de l'appareil peut être connecté via Bluetooth (fréquence : 2,4 GHz) à l'application „KinoMap“ et ensuite, le cas échéant, à la ceinture pectorale en option. Transformez votre appareil en un produit fitness amusant et puissant ! Choisissez parmi les vidéos géolocalisées disponibles sur Kinomap et c'est parti ! Votre position est indiquée dans la vidéo, ainsi qu'à l'aide d'une icône sur la carte. Téléchargez l'application Kinomap Fitness dans l'App Store ou le Play Store en recherchant **Kinomap Fitness** ou en cliquant sur l'un des liens ci-dessous.

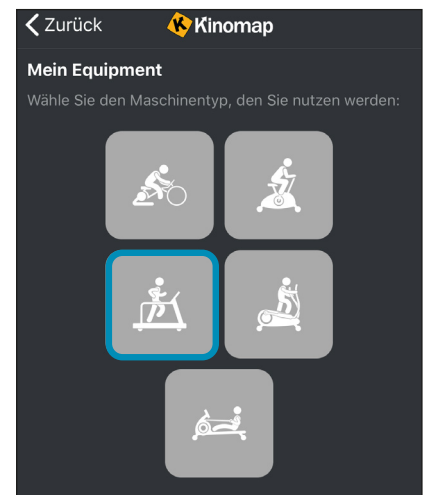
Installez et ouvrez l'application et enregistrez-vous ou connectez-vous. Activez Bluetooth. Ajoutez maintenant l'appareil comme suit :



1.



2. Touchez „+“



3. Tapis de course

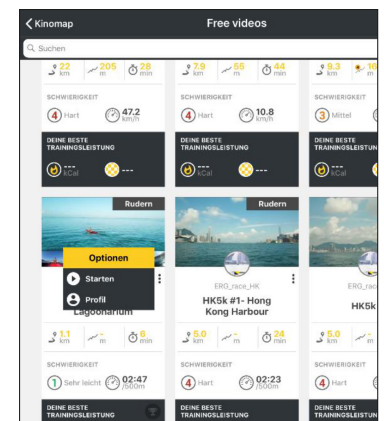


4. CHOISIR „SKANDIKA“



5. Sélectionner l'appareil

Puis appuyez sur OK et retournez au menu principal. Vous pouvez maintenant sélectionner une distance pour votre entraînement (en fonction du type de compte, le cas échéant, uniquement certains itinéraires gratuits). Appuyez sur « START » (Démarrer) !



DÉPANNAGE

1. Si „E01“ apparaît sur l'écran, il y a une erreur de communication. Vérifie les connexions de câbles dans la mesure du possible.
2. Si „E02“ apparaît sur l'écran, il y a une suroscillation électrique (changement brusque de la grandeur d'entrée). Les pièces électriques de l'appareil peuvent être défectueuses ou la fiche n'a pas été branchée dans une prise de courant dont la tension de sortie est appropriée. Vérifiez les spécifications de la source d'alimentation et essayez une nouvelle mise en service.
3. Si „E03“ apparaît sur l'écran, aucun signal n'est détecté par le capteur de vitesse. Celui-ci est peut-être défectueux ou les câbles ne sont pas correctement reliés entre eux.
4. Si „E05“ apparaît sur l'écran, il y a une surtension électrique. Les pièces électriques de l'appareil peuvent être défectueuses ou la charge nominale de l'alimentation électrique est en dehors de la plage de traitement. Éteignez complètement l'appareil, attendez quelques minutes, puis redémarrez-le.
5. Le moteur ne démarre pas : Si le moteur ne démarre pas après avoir appuyé sur le bouton de démarrage, il se peut que le moteur lui-même soit défectueux ou que les fusibles ou les lignes de commande soient défectueux. Dans ce cas, vous devriez dans tous les cas contacter le service clientèle.
6. Si „E07“ ou „E08“ apparaissent sur l'écran, cela signifie qu'il y a un défaut du contrôleur.

Si vous ne pouvez pas résoudre le problème vous-même, éteignez l'appareil, débranchez-le et contactez le service clientèle.

CONSEILS D'ENTRAÎNEMENT

Selon votre niveau d'entraînement et votre expérience de l'entraînement à la course ou des tapis roulants, vous devriez (toujours après avoir consulté votre médecin) respecter des réglages de vitesse appropriés pour les 5 à 10 premières unités d'entraînement sur votre appareil. Cela permet de se protéger contre les blessures dues à une sollicitation excessive et de mieux se préparer à une augmentation de l'effort.

Personnes non entraînées / premiers utilisateurs : 0,8-3,0 km/h

Sportifs occasionnels sans entraînement régulier : 3.0-4.5 km/h

Marcheurs / débutants en entraînement de course : 4.5-6.0 km/h

Marcheurs avancés : 6.0-7.5 km/h

Joggeurs avec expérience de l'entraînement : 7.5-9.0 km/h

Coureurs en bon état d'entraînement : 9.0-12.0 km/h

Coureurs de compétition / professionnels : 12.0-16.0 km/h

Vous pouvez réajuster la tension et l'écartement de la bande de votre tapis de course. Cela peut être nécessaire, par exemple, s'il devient „flottant“ après une longue période d'utilisation ou s'il tourne trop à droite ou à gauche. En principe, nous recommandons de laisser refroidir l'appareil pendant au moins 10 minutes après environ 1,5 heure d'utilisation continue.

RÉGLER LA PISTE DE BANDE

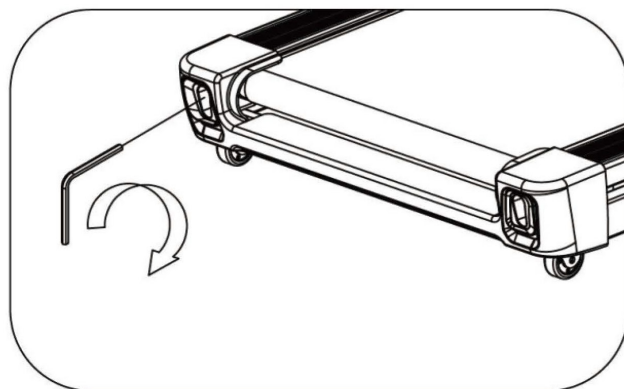
La clé Allen fournie est nécessaire pour l'ajustement. Effectuez des ajustements de trajectoire sur la vis gauche (voir illustration A). Réglez une vitesse comprise entre 6 et 8 km/h. Veuillez noter que de petits ajustements peuvent entraîner de grands changements, qui ne sont parfois pas directement visibles.

Si la bande passe trop à gauche, faites un 1/4 de tour vers la droite (dans le sens des aiguilles d'une montre) et attendez quelques minutes que la bande s'adapte. Effectuez d'autres rotations d'1/4 de tour jusqu'à ce que le ruban se stabilise au milieu.

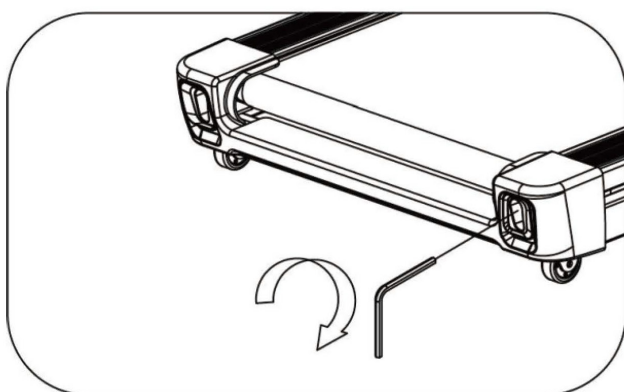
Si la bande se déplace trop vers la droite, effectuez une rotation dans le sens inverse des aiguilles d'une montre. La bande peut nécessiter des ajustements occasionnels du tracé, en fonction de l'utilisation et des caractéristiques de marche/course. Vérifiez le tracé de la bande et, si nécessaire, répétez les étapes ci-dessus sur le côté droit (voir illustration B). Préparez-vous à des ajustements pour centrer la bande. Ces ajustements sont moins fréquents si le tapis de course est utilisé régulièrement. Un tracé correct de la bande est de la responsabilité du propriétaire et constitue un entretien courant pour tous les tapis de course.

RÉAJUSTER LA TENSION

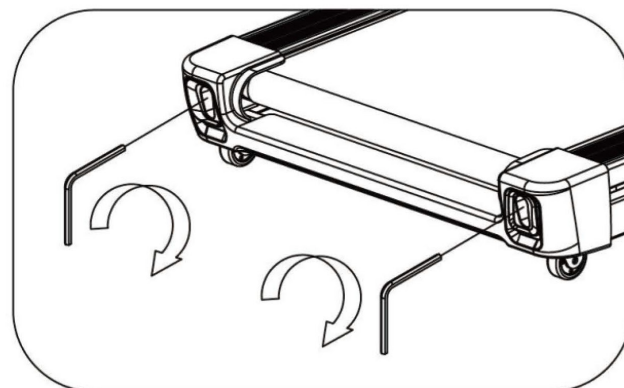
Après le réglage de l'écartement de la bande ci-dessus ou après une utilisation prolongée, la bande de roulement peut se relâcher progressivement et doit éventuellement être réglée à nouveau. Ne tendez le rouleau arrière que jusqu'à ce qu'il ne puisse plus glisser sur le rouleau avant. Tournez les vis d'ajustement d'un quart de tour chacune (illustration C) et vérifiez la tension en marchant sur la bande et en vous assurant qu'elle ne glisse pas ou ne décélère pas. Lors des ajustements de la tension de la bande, vous devez vous assurer que les vis sont ajustées de manière égale des deux côtés. Dans le cas contraire, la bande risque de se déplacer d'un seul côté au lieu d'être centrée. **ATTENTION : NE PAS serrer trop fort** - Un serrage trop fort peut endommager la bande et provoquer une détérioration prématurée des roulements. Si vous serrez fortement la courroie et qu'elle glisse quand même, le problème peut venir de la courroie d'entraînement qui se trouve sous le capot du moteur et qui relie le moteur au rouleau avant. Si cette courroie est détendue, la sensation est similaire à celle d'une bande détendue. Toutefois, le serrage de la courroie du moteur doit être effectué par un technicien de maintenance qualifié.



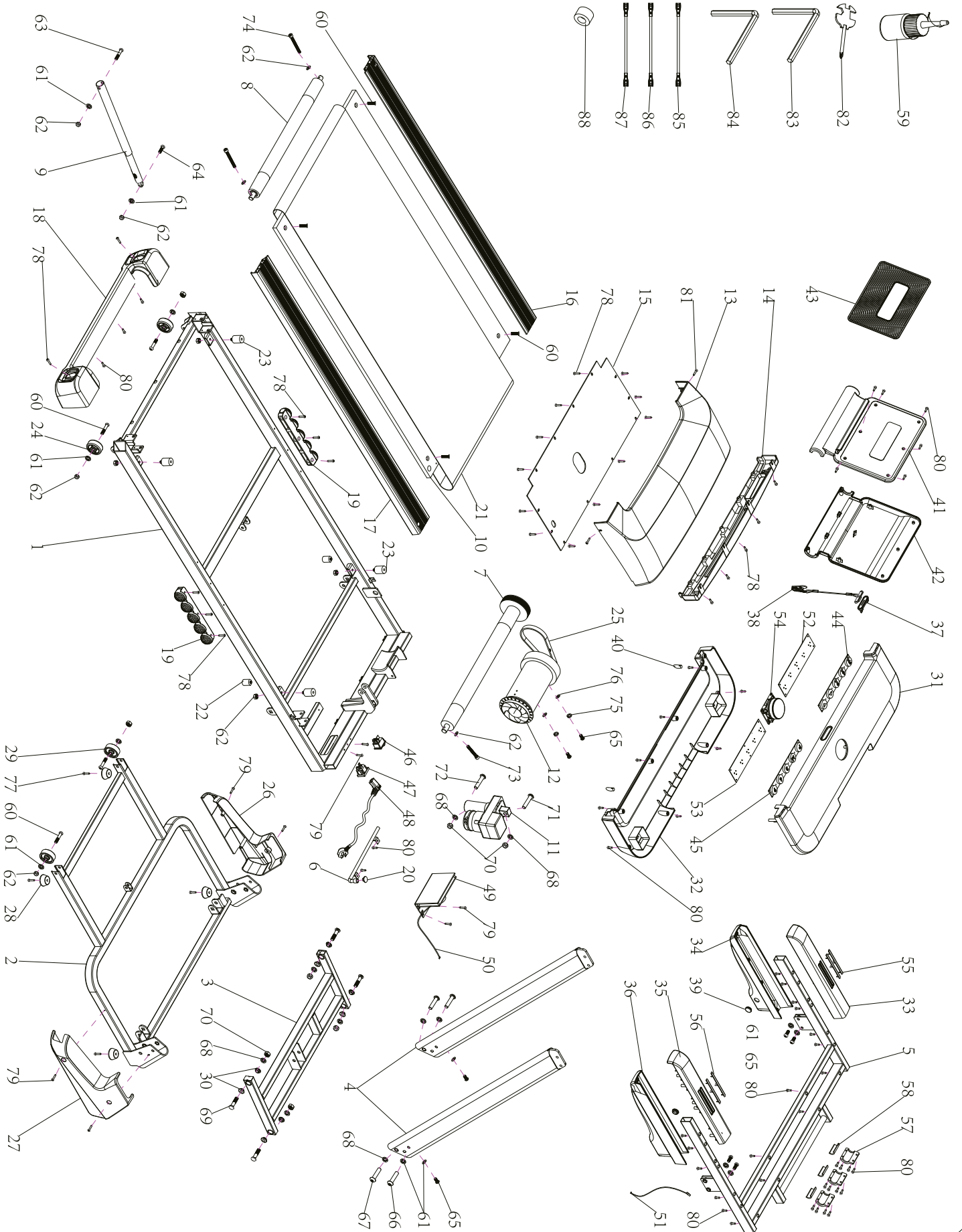
A



B



C



Pièce no.	Description	Qté
1	Cadre principal	1
2	Cadre de base	1
3	Cadre de pente	1
4 L/R	Supports gauche et droit	1/1
5	Support d'ordinateur	1
6	Barre de guidage	1
7	Galet avant	1
8	Rouleau arrière	1
9	Vérin à gaz	1
10	Pont roulant	1
11	Moteur de montée	1
12	Moteur d'entraînement	1
13	Couverture du moteur	1
14	Couverture du moteur	1
15	Base du moteur	1
16	Plinthe gauche	1
17	Plinthe droite	1
18	Couverture arrière	1
19	Amortisseur	2
20	Bouchon	1
21	Courroie trapézoïdale	1
22	Tampon	2
23	Amortisseur	4
24	Galets	2
25	Cache-courroie	1
26	Couverture gauche	1
27	Couverture droite	1
28	Pieds en caoutchouc	4
29	Roue de transport	2
30	Entretoise	8
31	Couvercle supérieur de l'ordinateur	1
32	Couvercle inférieur de l'ordinateur	1
33	Couvercle supérieur pour main courante gauche	1
34	Cache inférieur pour main courante gauche	1
35	Cache supérieur pour main courante droite	1
36	Cache inférieur pour main courante droite	1
37	Douille à clipser	1
38	Clip de sécurité	1
39	Bouchons de main courante	2
40	Bouchon de protection pour ordinateur	2
41	Partie supérieure du support iPad	1
42	Partie inférieure du support iPad	1
43	Rembourrage	1
44	Clavier gauche	1
45	Clavier droit	1
46	Interrupteur d'alimentation	1
47	Prise d'alimentation	1
48	Câble d'alimentation	1
49	Contrôleur inférieur	1

Pièce no.	Description	Qté
50	Câble inférieur	1
51	Câble supérieur	1
52	Platine de gauche	1
53	Platine de droite	1
54	Ordinateur/commutateur	1
55	Capteur de pouls manuel gauche	1 kit
56	Capteur de pouls manuel droit	1 kit
57	Agrafe	3
58	Carreau	3
59	Lubrifiant	1
60	Vis M8x40	4
61	Rondelle de sécurité 8mm	17
62	Écrou M8	10
63	Vis M8x42	1
64	Vis M8x25	1
65	Vis M8x16	8
66	Vis M8x45	2
67	Vis M10	2
68	Rondelle 10mm	10
69	Vis M10	4
70	Écrou M10	4
71	Vis M10x42	1
72	Vis M10x55	1
73	Vis M8x45	1
74	Vis M8x55	1
75	Rondelle élastique 8mm	2
76	Rondelle 8mm	2
77	Vis 4.2x25	4
78	Vis 4.2x19	26
79	Vis 4.2x19 avec tampon	8
80	Vis 4.2x12	52
81	Vis 4.8x19	2
82	Clé à fourche/tournevis	1
83	Clé Allen 5mm	1
84	Clé Allen 6mm	1
85	Câble monoconducteur	1
86	Câble bleu	1
87	Câble brun	1
88	Anneau magnétique	1

Dans le cadre de l'amélioration continue des produits, nous nous réservons le droit d'apporter des modifications techniques et conceptuelles.

ÉCHAUFFEMENT et RÉCUPÉRATION

Un programme d'exercices réussi consiste en un échauffement, un exercice aérobique et une récupération. Entraînez-vous de préférence au moins deux ou trois fois par semaine, avec une pause d'un jour entre les séances d'entraînement. Après plusieurs mois, vous pouvez augmenter la fréquence à quatre ou cinq fois par semaine.

Échauffement

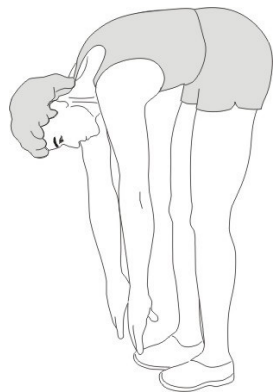
La phase améliore la circulation sanguine et aide les muscles à travailler correctement - le risque de crampe musculaire ou des blessures est réduit. Nous recommandons d'effectuer exercices d'étirement comme décrit ci-dessus. Maintenez chaque étirement pendant environ 30 secondes - étirer seulement si loin que aucune douleur s'apparaît. Les exercices de réchauffement peuvent également inclure la marche rapide, le jogging, les sauts à la corde, les exercices de saut ou la course sur place.

ÉTIRAGE

Les muscles peuvent être étirés plus facilement lorsqu'ils sont chauds. Cela permet de réduire le risque de blessures. ÉVITEZ LES À-COUPS.



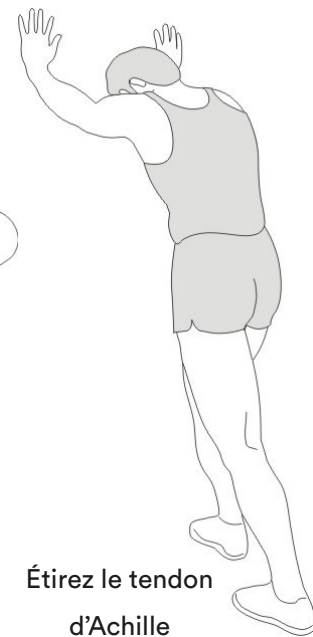
Étirez-vous latéralement



Touchez les orteils



Étirez l'intérieur de la cuisse



Étirez le tendon d'Achille



Étirez les muscles ischio-jambiers

Parlez toujours à votre médecin avant de commencer un programme d'exercices.

Récupération

Afin d'assister le métabolisme après la phase d'entraînement et d'éviter l'apparition de courbatures ou de claquages musculaires, une « phase de refroidissement » doit être observée après la « phase d'entraînement ». Vous pouvez - par exemple - réduire la vitesse et encore courir pendant 5 minutes. Ensuite, répétez les exercices d'étirement de la phase d'échauffement.

CONDITIONS DE GARANTIE ET DE RÉPARATIONS

Pour nos appareils, nous proposons la garantie suivant les termes ci-dessous.

1. Selon les conditions suivantes (numéros 2 à 5) nous réparons tout défaut ou dommage sur l'appareil gratuitement, s'il s'agit d'un défaut de fabrication. Par conséquent, ces défauts et dommages doivent nous être signalés sans délai après leur apparition et pendant la période de garantie de 24 mois à compter de la date de livraison à l'utilisateur. La garantie ne couvre pas les pièces de protection qui se cassent facilement (le verre ou le plastique, par exemple). La garantie ne couvre pas les petites anomalies du produit qui ne nuisent pas à l'utilisation du produit ou à sa valeur. La garantie ne couvre pas non plus les dommages d'origine chimique ou électrochimique ou les dommages due à une pénétration d'eau ou à des cas de force majeure.
2. La garantie prévoit le remplacement des pièces défectueuses, en fonction de notre décision. Les coûts des pièces et de la main d'œuvre seront à notre charge. Une réparation au domicile du consommateur ne peut être exigée. La preuve et la date d'achat, ou de livraison, sont obligatoires. Les pièces changées deviennent notre propriété.
3. La garantie est nulle si des réparations ou des réglages ont été effectués, sans notre accord, ou si les appareils sont équipés de pièces ou accessoires additionnels qui ne sont adaptés à nos appareils. De plus, la garantie est nulle si l'appareil est endommagé ou détruit par un cas de force majeure ou en raison de facteurs environnementaux, en cas de mauvaise utilisation ou d'un entretien mal réalisé (non-respect du manuel d'utilisation) ou de dommages mécaniques. Le service clients peut vous autoriser à remplacer ou réparer des pièces défectueuses après consultation téléphonique. Dans ce cas-là, la garantie n'est pas nulle.
4. Les services de garantie ne s'étendent pas au-delà de la durée de la garantie. Elle n'entame pas non plus une nouvelle période de garantie.
5. Toute demande, particulièrement pour les dommages survenant en dehors de l'appareil, est exclue de la garantie tant que la responsabilité n'est pas ordonnée par la loi.
6. Nos conditions de garantie, qui couvrent les exigences et l'étendue de nos conditions de garantie, n'affectent pas les obligations de garantie contractuelles du revendeur.
7. Les pièces touchées par une usure normale ne sont pas couvertes par la garantie.
8. La garantie est nulle si l'appareil n'est pas utilisé correctement, s'il est utilisé dans des salles de gym, des centres de rééducation ou des hôtels. Même si la majorité de nos appareils est destinée à un usage professionnel, un accord distinct est obligatoire.



INSTRUCTIONS POUR LA PROTECTION DE L'ENVIRONNEMENT

Nos produits et emballages se recyclent, ne les jetez pas! Trouvez où les déposer sur le site www.quefairedemesdechets.fr

Dans le cadre du travail continu d'amélioration des produits, nous nous réservons le droit de procéder à des modifications techniques et de design.

Pour d'accessoires ou de pièces de rechange, veuillez contacter : service@skandika.de

Centre de service clients : MAX Trader GmbH, Wilhelm-Beckmann-Str. 19, 45307 Essen, Allemagne



**Vertrieb & Service durch / Sales & Service by
Ventes et services par**

MAX Trader GmbH
Wilhelm-Beckmann-Straße 19
45307 Essen
Germany