



Infrarood paneel voor bureaumontage – handleiding & instructies

Under desk heater – manual & instructions





Infrarood paneel voor montage of plaatsing onder bureau

Gefeliciteerd met de aanschaf van dit infrarood paneel! Deze bureauverwarmer is ontworpen voor plaatsing onder een werkblad van bijvoorbeeld een tafel of een bureau. Daarnaast kan het paneel eenvoudig vrijstaand onder het bureau worden geplaatst door middel van de meegeleverde voetsteunen. Het paneel is lichtgewicht en eenvoudig te bedienen en te verplaatsen om ook onderweg van warmte te kunnen genieten.

Om te garanderen dat uw product optimaal werkt zijn er enkele aandachtspunten, deze zijn beschreven in deze installatievoorschriften. Alleen bij juiste montage volgens deze voorschriften kunnen wij u de volledige garantie geven. Lees deze voorschriften goed door voor gebruik.

Kenmerken

	VH-BUR-015	VH-BUR-016
Afmetingen (bxhxd)	30 x 50 x 1,5 cm (dikte 2,5 cm bij bedieningspaneel)	60 x 60 x 1,5 cm (dikte 2,5 cm bij bedieningspaneel)
IP-waarde	IP20	IP20
Lengte voedingskabel	Ca. 140 cm	Ca. 140 cm
Standen	3 standen (hoog/medium/laag)	3 standen (hoog/medium/laag)
Vermogen 230V/50 Hz	100 Watt (± 20 W)	235 Watt (± 20 W)
Gemiddeld opgenomen vermogen		
– <i>Stand High</i>	90 W ± 10 W	215 W ± 20 W
– <i>Stand Medium</i>	70 W ± 10 W	160 W ± 15 W
– <i>Stand Low</i>	50 W ± 10 W	110 W ± 10 W
Temperatuur*		
– <i>Stand High</i>	80 °C ± 5 °C	80 °C ± 5 °C
– <i>Stand Medium</i>	65 °C ± 5 °C	65 °C ± 5 °C
– <i>Stand Low</i>	50 °C ± 5 °C	50 °C ± 5 °C
Timer	Ja. Instelbaar: 3, 6, 9 uur	Ja. Instelbaar: 3, 6, 9 uur
Positie bedieningspaneel	Rechts bij plaatsing onder bureaublad.	Links bij plaatsing onder bureaublad
	Rechtsonder bij vrijstaande plaatsing	Rechtsboven bij vrijstaande plaatsing

*de gerealiseerde temperatuur kan afwijken afhankelijk van de omgevingsfactoren

Belangrijke veiligheidsinformatie

- Schakel altijd de stroom volledig af wanneer u de elektrische onderdelen hanteert, bij installatie, verwijderen, schoonmaken of onderhoud.
- Lees alle informatie in deze handleiding nauwkeurig door.
- Gebruik het infrarood paneel enkel zoals beschreven in de handleiding.
- Sluit niet meer dan 3600 watt vermogen aan per groep.



Installatievoorschriften

- Het niet opvolgen van de waarschuwingen en instructies kan elektrische schokken, brand en/of ernstig letsel tot gevolg hebben. Bewaar alle waarschuwingen en instructies voor toekomstig gebruik.
- Dit apparaat is geen speelgoed! Buiten bereik van kinderen en dieren houden. Laat het apparaat niet onbeheerd achter.
- Bedek of transporteer het apparaat niet tijdens gebruik.
- Ga niet op het apparaat zitten.
- Controleer accessoires en aansluitonderdelen op mogelijke schade vóór elk gebruik van het apparaat.
- Gebruik geen defecte apparaten of onderdelen.
- Gebruik het niet als het nat is. Hanteer het apparaat niet met natte of vochtige handen. Stel het apparaat niet bloot aan direct spuitend water.
- Installeer het paneel niet dichtbij gordijnen en andere brandbare stoffen en materialen. Gebruik het apparaat niet in explosiegevaarlijke ruimtes of ruimtes met een agressieve atmosfeer.

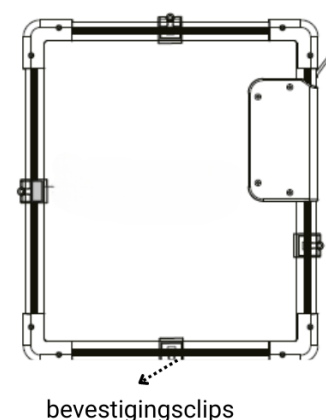
Plaatsing op de voetsteunen

- Plaats het paneel op de meegeleverde steunen op een vlakke en stabiele ondergrond.
- Zorg ervoor dat het bedieningspaneel aan de juiste zijde is gepositioneerd (zie kenmerken p.2). Vanaf de voorzijde gezien, zit het bedieningspaneel aan de rechterkant van het paneel.
- **Het paneel dient op de voetjes te worden geplaatst met het bedieningsconsole op de juiste plaats:**

	VH-BUR-015	VH-BUR-016
Afmetingen (bxh)	30 x 50 cm	60 x 60 cm
Positie bedieningspaneel bij plaatsing op de voetsteunen	Rechtsonder	Rechtsboven

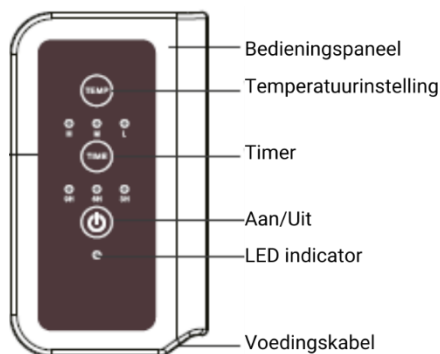
Plaatsing onder bureaublad

1. Schuif de bevestigingsclips gewenste positie.
2. Zorg ervoor dat het bedieningspaneel aan de juiste zijde is gepositioneerd (zie kenmerken op p.2)
3. Teken de bevestigingspunten af op het tafelblad.
4. Monteer de stalen bevestigingsplaatjes aan de onderzijde van het tafelblad. In de verpakking zijn zowel schroeven als dubbelzijdig tape meegeleverd om de plaatjes te bevestigen. Wij adviseren om de schroeven te gebruiken om een duurzame installatie te garanderen.
5. Bevestig het paneel met de magneten op de ijzeren plaatjes onder het bureaublad.
6. Het paneel kan nu in gebruik worden genomen.





Bediening



Steek de stekker in het stopcontact en druk op de Power knop om het paneel aan te zetten.

- Het paneel start op in de stand “HIGH” en met de Timer op “3H”
- Gebruik de TEMP knop om tussen de drie standen te wisselen.
- Gebruik de TIMER knop om de timer in te stellen. Wanneer de timer is ingeschakeld wordt het paneel automatisch uitgeschakeld na de ingestelde tijdsduur. Gebruik de TIMER knop om de gewenste duur in te stellen, 3, 6 of 9 uur. Het is niet mogelijk om de timer te deactiveren, deze kan enkel op 3, 6 of 9 uur worden ingesteld.
- Wanneer het paneel is ingeschakeld brandt zowel de Power LED als de LED indicator bij de ingestelde stand en timer.
- Om het paneel uit te schakelen druk kort op de POWER knop.

Foutmelding: wanneer de LED indicator rood knippert: haal de stekker uit het stopcontact en neem contact op met uw verkooppunt of de importeur. (zie contactgegevens p. 5).

Onderhoud en reiniging

Infrarood panelen zijn onderhoudsvrij. Zorg ervoor dat het infrarood paneel schoon en stofvrij is voordat u het hanteert.

- Schakel de stroom uit of haal de stekker uit het stopcontact voordat u het paneel schoonmaakt.
- Gebruik geen vocht om het paneel schoon te maken, enkel stofvrij maken met een droge doek.
- Dompel het paneel nooit onder in water en zorg ervoor dat er geen vocht in de behuizing kan komen.
- Bescherm de elektrische onderdelen tegen vocht en vloeistoffen.

Gebruik geen agressieve reinigingsmiddelen of reinigingsmiddelen op alcoholbasis.

Garantie en ondersteuning

Alleen bij juist gebruik volgens deze voorschriften kunnen wij u de volledige garantie geven van 2 jaar op de elektrotechnische werking van de elementen. **Neem voor ondersteuning contact op met uw installateur of verkooppunt. Of voor Nederland/België met de importeur:**

DVH products / service@dvh-products.nl / +31 (0) 33 – 303 4337





Infrared panel for deskmounting

Thank you for purchasing the VH desk infrared panel. Enjoy pleasant warmth from this lightweight infrared panel that is designed to be installed underneath the desktop or a table. In addition, this infrared panel can be placed free standing on the floor using the supplied standing feet. The desk heater is the perfect solution to add some extra warmth wherever you need it. Easy to set up and use, but also lightweight to carry with you to use anywhere you want.

To guarantee that your product works optimally there are some points of attention, which are described in these instructions. Please read the instructions carefully before using the infrared panel.

Specifications

	VH-BUR-015	VH-BUR-016
Dimensions (bxhxd)	30 x 50 x 1,5 cm (depth 2,5 cm at control panel)	60 x 60 x 1,5 cm (depth 2,5 cm at control panel)
IP-value	IP20	IP20
Power lead	Ca. 140 cm	Ca. 140 cm
Settings	3 temp. settings (high/medium/low)	3 temp. settings (high/medium/low)
Power 230V/50 Hz	100 Watt (± 20 W)	235 Watt (± 20 W)
Average consumption		
– Stand High	90 W ± 10 W	215 W ± 20 W
– Stand Medium	70 W ± 10 W	160 W ± 15 W
– Stand Low	50 W ± 10 W	110 W ± 10 W
Temperature*		
– Stand High	80 °C ± 5 °C	80 °C ± 5 °C
– Stand Medium	65 °C ± 5 °C	65 °C ± 5 °C
– Stand Low	50 °C ± 5 °C	50 °C ± 5 °C
Timer	Yes. Settings: Off, 3, 6, 9 hours	Yes. Settings: Off, 3, 6, 9 hours
Location control panel	Far right when mounted under the desk. Lower right corner when in standing position.	Far left when mounted under the desk. Top right when in standing position.

*The exact temperature that will be reached is dependent on the environmental conditions.

Important safety information

- Always disconnect the power mains completely when handling the electrical components, during installation, removal, cleaning, or maintenance.
- Read all information in this manual carefully.
- Only use the heating panel as described in the manual.
- Do not connect more than 3600 Watts of power per group of 16A.





Installation instructions

- Failure to follow the warnings and instructions in this manual may result in electric shock, fire and/or severe injury. Save all warnings and instructions for future reference.
- This is not a toy! Children must not play with the appliance. Cleaning and user maintenance shall not be carried out by children without supervision.
- Do not install the panel close to curtains and other flammable fabrics and materials. Do not use the device in potentially explosive areas or areas with a corrosive environment.
- Place the device in an upright and stable position.
- Do not use the device when wet. Do not handle the device with wet or damp hands. Do not expose the device to direct spraying water.
- Do not cover or transport the device during use.
- Do not sit on the device.
- Check accessories and connection parts for damage before each use of the device. Do not use defective devices or parts.
- Ensure that all electrical cables outside the device are protected against damage (e.g., caused by animals). Never use the device if the electric cables or the power connection are damaged!
- The electrical connection must comply with the specifications in the chapter technical data.

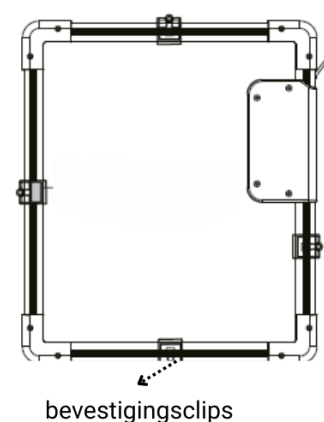
Installation on standing feet

- Use the standing feet provided in the packaging to place the panel on a flat and stable surface.
- Make sure the control panel is positioned on the correct side **The product can only be used in upright position**

	VH-BUR-015	VH-BUR-016
Dimensions (bxh)	30 x 50 cm	60 x 60 cm
Location control panel when installing on standing feet	Bottom right	Top right

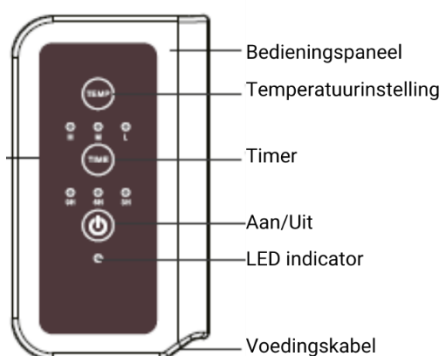
Installation under desktop

1. Move the clips on the sides of the panel to the desired position.
2. Make sure the control panel is positioned on the correct side (see specs. p.6).
3. Mark the mounting points on the table top.
4. Mount the steel mounting plates on the table top. The package includes screws and double-sided tape to attach the plates. We recommend using the screws to ensure a durable installation.
5. Attach the panel with the magnets to the iron plates under the desktop.
6. The panel can now be used.





Using the panel



Plug in the power cord and press the Power button to turn on the panel.

- The panel starts up in the “HIGH” position and with the Timer on 3H
- To turn off the panel, briefly press the POWER button.
- Use the TEMP button to switch between the three temperature settings. (Low/Medium/High).
- Use the TIMER button to change the timer setting. The panel will be automatically switched off after the set time. Use the TIMER button to set the desired time: 3,6 or 9 hours. The LED indicator shows the set time. Error: the LED indicator is flashing quickly: please unplug the panel and contact the vendor or importer (see contact details on p. 9).

Maintenance and service

The infrared panels are maintenance-free.

Make sure the infrared panel is clean and free of dust before handling.

- Turn off the power or unplug the power cord before cleaning the panel.
- Do not use moisture to clean the panel, only remove dust with a dry cloth.
- Never immerse the panel in water and make sure that no moisture can enter the housing.
- Protect the electrical components against moisture and liquids.
- Do not use aggressive or alcohol-based cleaners.

Warranty and Support

Full warranty can be given only if the device is used in accordance with these instructions. VH infrared panels are a maintenance-free heating system with a 2-year warranty on the electrical operation of the elements.

For support, please contact your installer or vendor. Or for the Netherlands/Belgium contact the importer:

DVH products / service@dvh-products.nl / +31 (0) 33 – 303 4337



