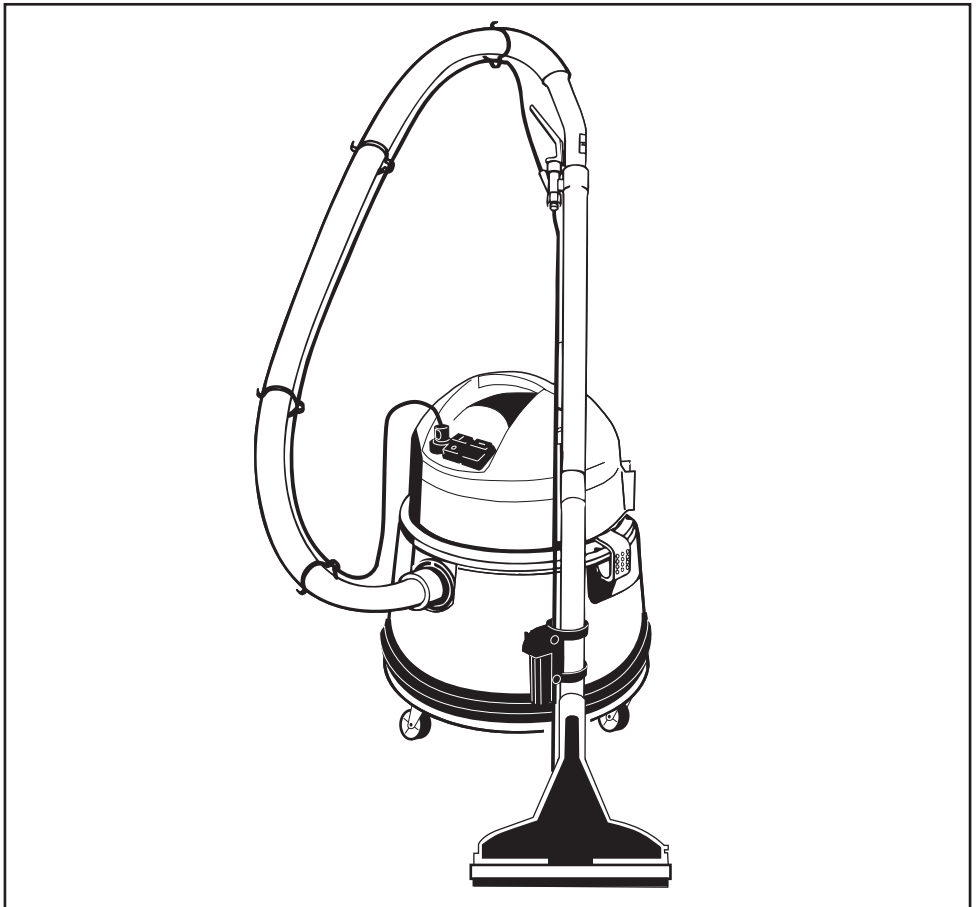


**THOMAS**

# THOMAS BOXER THOMAS BOXER

**AQUAFILTER**

Gebrauchsanweisung · Mode d'emploi · Gebruiksaanwijzing  
Használati útmutató · Manualul de utilizare



<b>Inhalt</b>	<b>D</b>	<b>Seite</b>
Geräteabbildung/ Teileidentifizierung		3/6
Montageabbildungen		4/5
Sicherheitshinweise		6
Der Umwelt zuliebe		7
Montage		7
Trackensaugen		7
Naßsaugen		8
Sprühextrahieren (Waschsaugen)		8
Hilfe bei eventuellen Störungen		10
Kundendienst		10
Garantie		31

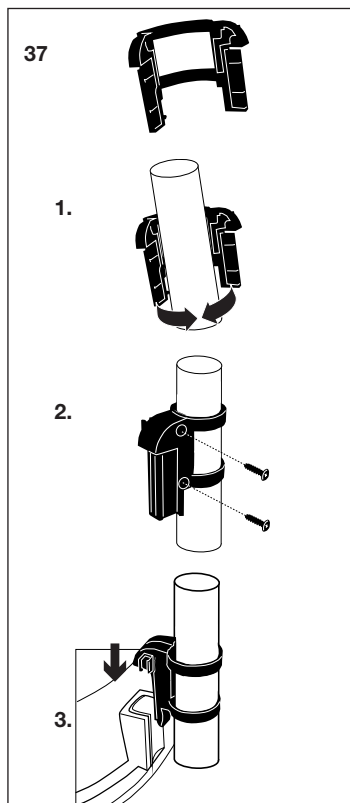
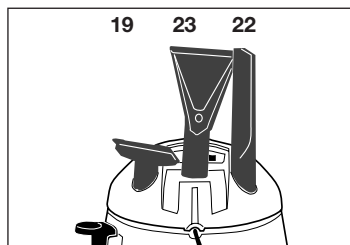
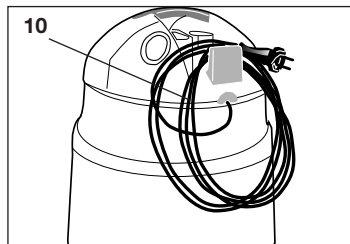
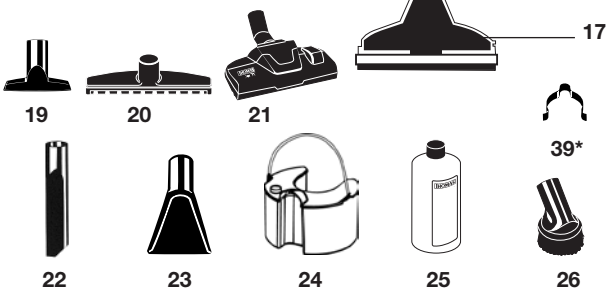
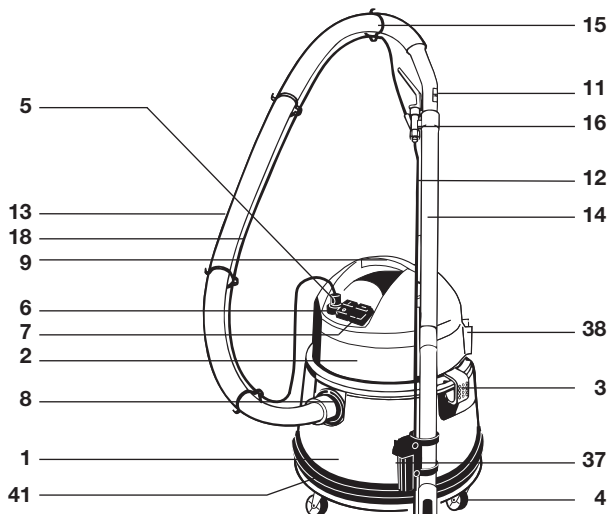
<b>Table des matières</b>	<b>F</b>	<b>Page</b>
Schéma de l'appareil/identification des pièces		3/11
Illustrations pour le montage		4/5
Consignes de sécurité		11
Pour l'amour de l'environnement		12
Montage		12
Aspiration à sec		12
Aspiration humide		13
Injection-extraction (aspiration-lavage)		13
Aide en cas de dysfonctionnements éventuels		15
Service après vente		15
Garantie		32

<b>Inhoud</b>	<b>NL</b>	<b>Pagina</b>
Apparaatafbeelding/ Deelidentificatie		3/16
Montageafbeeldingen		4/5
Veiligheidsaanwijzingen		16
Ter wille van het milieu		17
Montage		17
Stofzuigen		17
Natzuigen		18
Sproeiextraheren (waszuigen)		18
Hulp bij eventuele storingen		20
Klantenservice		20
Garantie		33

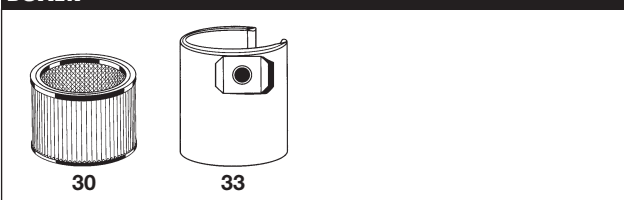
<b>Tartalom</b>	<b>HU</b>	<b>Oldal</b>
Készülékrajz/alkatrészek		3/21
Szerelési ábrák		4/5
Biztonsági tudnivalók		21
Környezetvédelem		22
Szerelés		22
Száraz porszívózás		22
Nedves porszívózás		23
Tisztítószer-fecskendezés (takarítógép funkció)		23
Segítség hibák esetén		25
Vevőszolgálat		25
Garancia		34

<b>Conținut</b>	<b>RO</b>	<b>Pagină</b>
Figură aparat/identificare piese		3/26
Figuri montaj		4/5
Instrucțiuni de siguranță		26
Protecția mediului înconjurător		27
Montaj		27
Aspirare uscată		27
Aspirare umedă		28
Extragere prin pulverizare (aspirare cu spălare)		28
Asistență în caz de eventuale defecțiuni		29
Serviciul de relații cu clienții		29
Garanție		35

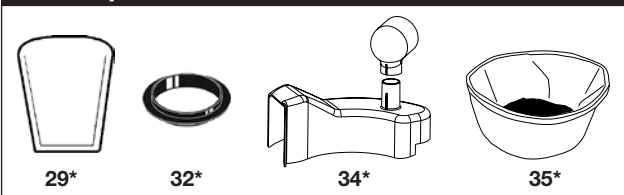
**Geräteabbildung • Schéma de l'appareil • Apparaatafbeelding • Készülékrajz  
Figura aparatului**



**BOXER**

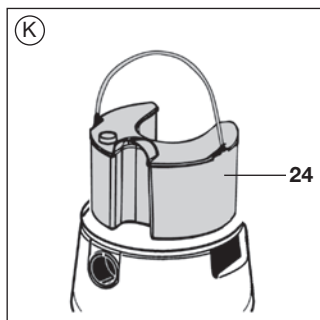
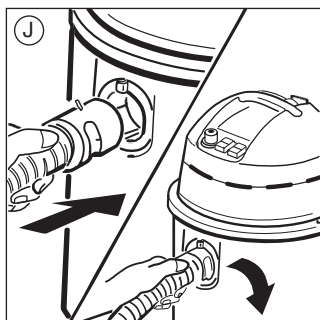
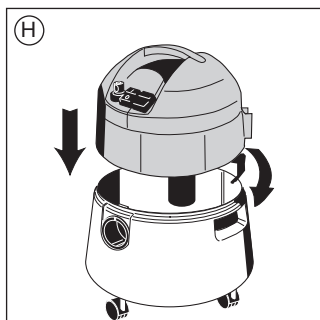
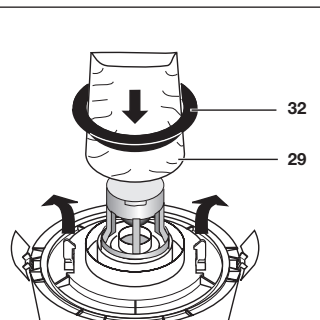
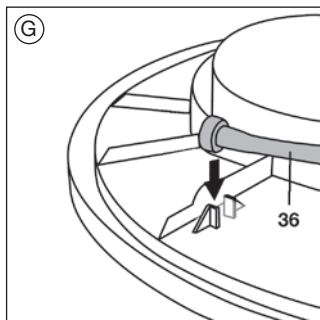
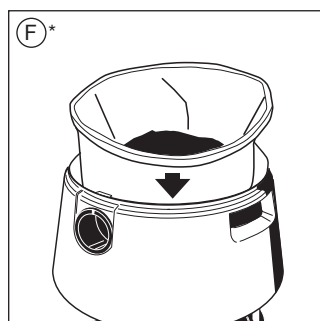
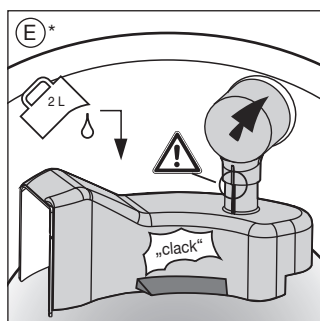
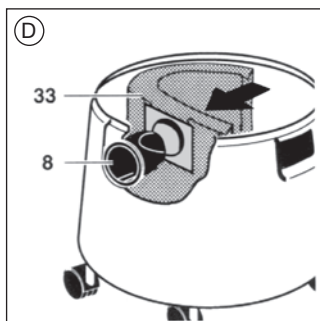
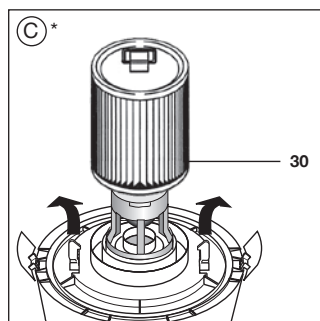
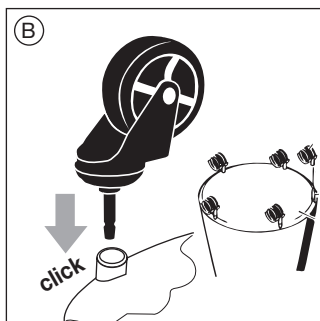
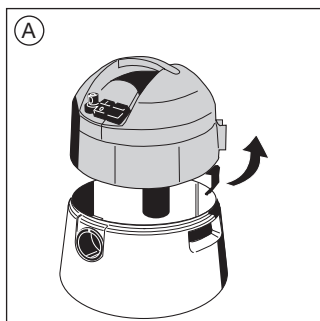


**BOXER Aquafilter**

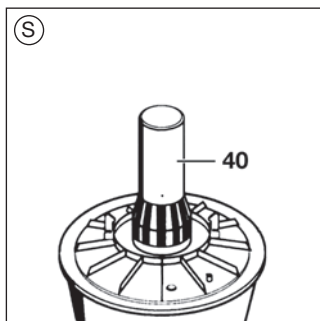
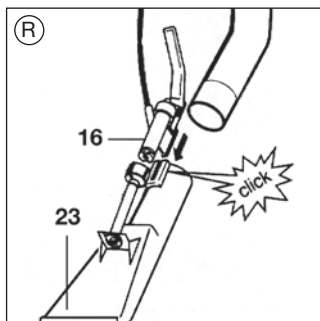
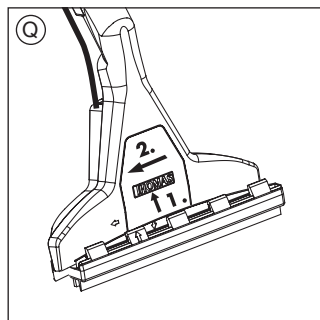
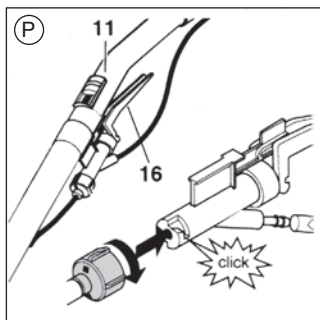
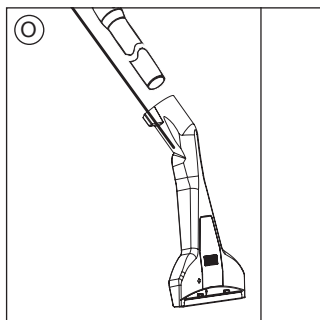
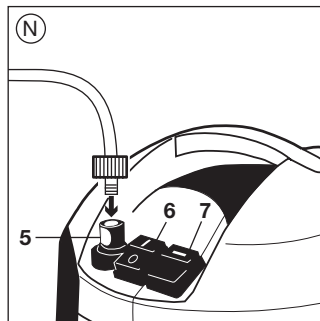
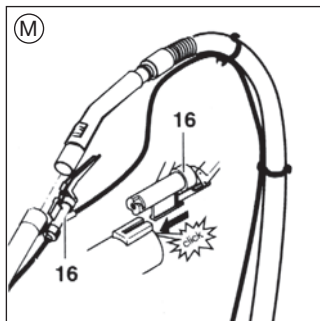
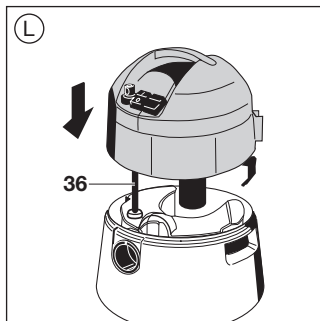


\*) THOMAS BOXER Aquafilter

**Montageabbildungen • Illustrations pour le montage • Montageafbeeldingen  
Szerelési ábrák • Figurile de montaj**



**Montageabbildungen • Illustrations pour le montage • Montageafbeeldingen  
Szerelési ábrák • Figurile de montaj**



## Vor der ersten Inbetriebnahme

D

**Bitte lesen Sie alle im folgenden aufgeführten Informationen aufmerksam durch. Sie geben wichtige Hinweise für die Sicherheit, den Gebrauch und die Wartung des Gerätes. Bewahren Sie die Gebrauchsanweisung sorgfältig auf und geben Sie diese an Nachbesitzer weiter.**

## Teileidentifizierung

1	= Behälter
2	= Motorkopf
3	= Verschlusschnapper
4	= Lenkrollen
5	= Schnellkupplung
6	= EIN/AUS-Schalter
7	= EIN/AUS-Pumpenschalter (beleuchtet)
8	= Ansaugstutzen
9	= Tragegriff
10	= Netzanschlußleitung
11	= Saugkraftregulierung
12	= Reinigungsmittelschlauch (oberer Teil)
13	= Saugschlauch
14	= Saugrohre, Edelstahl
15	= Schlauchclips
16	= Absperrventil
17	= Sprühextraktionsdüse (für Teppich und Hartboden mit Hartbodenadapter)
18	= Reinigungsmittelschlauch (unterer Teil)
19	= Polsterdüse
20	= Allzweckdüse
21	= Umschaltbare Tierhaardüse für Teppich und Hartboden
22	= Fugendüse
23	= Polstersprühextraktionsdüse
24	= Reinigungsmitteltank
25	= Reinigungskonzentrat (ProTex)
26	= Saugpinsel
29	= Filtervlies*
30	= Patronenfilter*
32	= Spannung*
33	= Papierfiltersack*
34	= AQUA-Filter*
35	= Feinstaub-Textilfilter*
36	= Ansaugschlauch für Reinigungsmittel
37	= Saugrohrhalterung
39	= Rohrclips*
40	= Schwimmer
41	= Bumper

\*) = modellabhängig



## Sicherheitshinweise

- THOMAS BOXER dient ausschließlich der Nutzung im Haushalt.
- Das Gerät auf keinen Fall in Betrieb nehmen, wenn:
  - die Netzanschlußleitung beschädigt ist,
  - es sichtbare Schäden aufweist,
  - es einmal heruntergefallen sein sollte.
- Die Spannungsangabe auf dem Typenschild muss mit der Versorgungsspannung übereinstimmen.
- Düsen und Rohre dürfen bei eingeschaltetem Gerät nicht in Kopfnähe gelangen, da sonst Verletzungsgefahr insbesondere für Augen und Ohren besteht.
- Das Gerät ist nicht zum Absaugen gesundheitsgefährdender, ätzender und lösungsmittelhaltiger Stoffe geeignet.
- Bewahren Sie das Gerät sowie das Zubehör in trockenen, sauberen und geschlossenen Räumlichkeiten auf.
- Das Gerät darf nicht in Räumen betrieben werden, in denen feuergefährliche Stoffe lagern oder sich Gase gebildet haben.
- Stoffe wie Benzin, Farbverdünner und Heizöl können durch Verwirbelung mit der Saugluft explosive Dämpfe oder Gemische bilden.
- Niemals heiße Asche oder glühende Gegenstände aufsaugen.
- Überprüfen Sie vor jedem Gebrauch, ob die jeweils benötigten Filter richtig eingesetzt sind.
- Saugen Sie keinen Tonerstaub auf! Toner, der zum Beispiel bei Druckern oder Kopiergeräten verwendet wird, kann elektrisch leitfähig sein! Außerdem wird der Toner vom Filtersystem des Staubsaugers evtl. nicht vollständig ausgefiltert und kann so über das Sauggebläse wieder in die Raumluft gelangen.
- Äußerste Umsicht ist beim Reinigen von Treppen geboten. Sorgen Sie für eine ausreichende Standsicherheit des Gerätes. Der Schlauch darf nicht über seine Ursprungslänge hinaus gedehnt werden. Halten Sie das Gerät stets mit einer Hand fest.
- Lassen Sie das Gerät im eingeschalteten Zustand nie unbeaufsichtigt.
- Dieses Gerät kann von **Kindern** ab 8 Jahren und darüber und von Personen mit reduzierten physischen, sensorischen oder mentalen Fähigkeiten oder Mangel an Erfahrung und / oder Wissen benutzt werden, wenn sie beaufsichtigt oder bezüglich des sicheren Gebrauchs des Gerätes unterwiesen wurden und die daraus resultierenden Gefahren verstanden haben. **Kinder** dürfen nicht mit dem Gerät spielen. Reinigung und **Benutzer-Wartung** dürfen nicht durch **Kinder** ohne Beaufsichtigung durchgeführt werden.

- Der Netzstecker ist zu ziehen:
  - bei Störungen während des Betriebes,
  - vor jeder Reinigung und Pflege,
  - nach dem Gebrauch,
  - bei jedem Filterwechsel.
- Niemals den Stecker am Kabel aus der Steckdose ziehen, sondern ausschließlich am Stecker.
- Sorgen Sie dafür, daß die Anschlußleitung weder Hitze und chemischen Flüssigkeiten ausgesetzt ist, noch über scharfe Kanten oder Oberflächen gezogen wird.
- Schäden am Gerät, am Zubehör, oder an der Netzanschlußleitung (Sonderleitung erforderlich) niemals selbst reparieren, sondern nur durch eine autorisierte Kundendienststation instand setzen lassen, denn Veränderungen am Gerät können Ihre Gesundheit gefährden. Sorgen Sie dafür, daß nur Original-Ersatzteile und Zubehör verwendet wird.
- Das Gerät keinen Witterungseinflüssen, keiner Feuchtigkeit und keinen Hitzequellen aussetzen.
- Nie den Reinigungsstrahl auf Menschen oder Tiere, auf Steckdosen oder elektrische Geräte richten.
- Chemikalien wie die Reinigungsmittelkonzentrate gehören nicht in die Hände von Kindern.
- Nur bei Verwendung der Original THOMAS Reinigungsmittel kann die Gerätefunktion und die volle Reinigungswirkung gewährleistet werden.
- Personen mit empfindlicher Haut sollen direkten Kontakt mit der Reinigungslösung vermeiden.
- Sollte das Reinigungskonzentrat auf die Schleimhäute (Auge, Mund, etc.) gelangen, ist sofort mit Wasser nachzuspülen.

## Der Umwelt zuliebe

Verpackungsmaterial und ausgediente Geräte nicht einfach wegwerfen!

### Geräteverpackung:

- Der Verpackungskarton kann der Altpapier-Sammlung zugeführt werden.
- Den Kunststoffbeutel aus Polyethylen (PE) zur Wiederverwertung an Sammelstellen abgeben.

### Verwertung des Gerätes nach dem Ende seiner Lebenszeit:

- Entsorgen Sie das Gerät nach den örtlichen Vorschriften und schneiden Sie vorher den gezogenen Netzstecker ab.



Das Symbol auf dem Produkt oder seiner Verpackung weist darauf hin, dass dieses Produkt nicht als normaler Haushaltsabfall zu behandeln ist, sondern an einem Sammelpunkt für das Recycling von elektrischen und elektronischen Geräten abgegeben werden muss. Durch Ihren Beitrag zum korrekten Entsorgen dieses Produkts schützen Sie die Umwelt und die Gesundheit Ihrer Mitmenschen. Umwelt und Gesundheit werden durch falsches Entsorgen gefährdet.

Weitere Informationen über das Recycling dieses Produkts erhalten Sie von Ihrem Rathaus, Ihrer Müllabfuhr oder dem Geschäft, in dem Sie das Produkt gekauft haben.

## Montage Lenkrollen

- A** Verschlusschnapper öffnen und Motorkopf abnehmen.
- B** Lenkrollen und Bolzen fest in den Behälterboden eindrücken

## Trockensaugen

### Trockensaugen mit Patronenfilter und Filtersack\*

- !** Nach vorherigem Nasssaugen muss das Gerät absolut trocken sein; auch Schlauch oder Rohre gegebenenfalls vorher trocknen.  
**Nie ohne oder mit beschädigten Filtern trockensaugen.**
- K** Reinigungsmitteltank entnehmen.
- C** Verwenden Sie den Patronenfilter (30) zusätzlich zum Papierfiltersack. Somit erreichen Sie bestes Staubreückhaltevermögen. Den Patronenfilter (30) an der Unterseite des Motorkopfs (2) aufsetzen und mit den Drehklammern verriegeln. Bei starker Verschmutzung oder nachlassender Saugleistung kann der Patronenfilter (30) vorsichtig abgeklopft oder mit einem weichen Handfeger gesäubert werden! Achten Sie unbedingt darauf, die Filterlamellen nicht zu beschädigen.
- D** Filtersack fest auf den Ansaugstutzen drücken und an die Behälterwand anlegen.
- G** Ansaugschlauch für Reinigungsmittel an der Unterseite des Motorkopfes einclippen.
- H** Motorkopf aufsetzen und Verschlusschnapper schließen.
- J** Saugschlauch anschließen. Zum Abnehmen den Sauganschluß zur Seite drehen und herausziehen.


Montieren Sie das gewünschte Zubehör. Netzstecker anschließen.

- N** Gerät mit EIN/AUS-Schalter (6) einschalten. Pumpenschalter (7) darf nicht aufleuchten.

- i** Mit der Saugkraftregulierung (11, Abb. P) lässt sich die Saugkraft verändern.
  - Nebenluftschieber geschlossen = volle Saugkraft
  - Nebenluftschieber geöffnet = verringerte Saugkraft

\*) = modellabhängig


## Trockensaugen mit Aquafilter\*

 Benutzen Sie Ihr AQUAFILTER-Gerät im Trockensaugbetrieb niemals ohne Aquafilter, Feinstaubtextilfilter und entsprechender Wasserfüllung.

Saugen Sie keine großen Mengen von Feinstaub, z.B. Mehl, Kakaopulver, Zement usw.

**K** Reinigungsmitteltank entnehmen.

**E** 2-teiligen AQUA-Filter bis auf Anschlag zusammenstecken und fest auf den Ansaugstutzen aufschieben.

 Achten Sie dabei auf die Markierungen.

Der AQUA-Filter muß am Saugtonnenboden einrasten und am Boden gleichmäßig aufliegen. Füllen Sie 2 Liter klares Wasser in den Saugbehälter.

**F** Feinstaubtextilfilter durch Umlegen des oberen Randes in den Saugbehälter einhängen.

**G** Ansaugschlauch für Reinigungsmittel an der Unterseite des Motorkopfes einclippen. Filtervlies (29) mittels Spannung (32) montieren und mit den Drehklammern sichern.

**H** Motorkopf aufsetzen und Verschlusschnapper schließen.

**J** Saugschlauch anschließen. Zum Abnehmen den Sauganschluß zur Seite drehen und herausziehen.

Montieren Sie das gewünschte Zubehör. Netzstecker anschließen.

**N** Gerät mit EIN/AUS-Schalter (6) einschalten. Pumpenschalter (7) darf nicht aufleuchten.

Mit der Saugkraftregulierung (11, Abb. P) läßt sich die Saugkraft verändern.

- Nebenluftschieber geschlossen = volle Saugkraft
- Nebenluftschieber geöffnet = verringerte Saugkraft

## Reinigung und Pflege des AQUA-Filtersystems

 Aus Hygienegründen das AQUAFILTER-System und den Saugbehälter nach jedem Gebrauch entleeren, reinigen und trocknen.


**Schmutziges Wasser und feuchte Teile begünstigen die Vermehrung von Bakterien und Pilzen.**

Feinstaubtextilfilter je nach Verschmutzung mit einem trockenen oder feuchten Tuch abwischen. Bei stärkerer

\*) = modellabhängig

Verschmutzung mit klarem Wasser, **ohne** Wasch- und Reinigungsmittelzusätze, auswaschen. Achten Sie darauf, dass der Filter beim nächsten Saugeinsatz ganz durchgetrocknet ist.

## Naßsaugen


 Schwimmerventil (40, Abb. S) stets sauber und gangbar halten. Es unterbricht automatisch das Ansaugen, wenn der Saugbehälter voll ist.

Beim Absaugen aus Behältern, deren Flüssigkeitsspiegel höher liegt als die Oberkante des Saugbehälters und deren Füllinhalt größer ist als das Fassungsvermögen des Saugbehälters, kann bei geschlossenem Schwimmerventil weitere Flüssigkeit nachfließen.

In solchen Fällen nur Teilmengen absaugen und Saugbehälter zwischendurch entleeren.

Zuerst Saugrohr und -schlauch aus der Flüssigkeit heben und danach das Gerät ausschalten, um ein Nachlaufen von Flüssigkeit zu verhindern.

**A** Verschlusschnapper öffnen und Motorkopf abnehmen.

 Filter aus dem Gerät nehmen, da diese sonst beschädigt werden (Abb. C und D). Bei AQUAFILTER-Geräten den AQUA-Filter und Feinstaubtextilfilter herausnehmen (Abb. E, F und G).


Falls der Reinigungsmitteltank montiert ist, diesen herausnehmen (Abb. K).

**H** Motorkopf aufsetzen und Verschlusschnapper schließen. Netzstecker anschließen.


**J** Saugschlauch anschließen. Zum Abnehmen den Sauganschluß zur Seite drehen und herausziehen.

**P** Saugkraftregulierung (11) am Handgriff schließen.

**N** Gerät mit EIN/AUS-Schalter (6) einschalten. Pumpenschalter (7) darf nicht aufleuchten.

 Nach Beendigung des Nasssaugens das Gerät und verwendete Zubehörteile reinigen und trocknen.

## Sprühextrahieren (Waschsaugen) von Teppichen und Hartböden

 Nur Teppiche reinigen, die für die Nassreinigung geeignet sind.

Zarte handgewebte oder farbunechte Teppiche dürfen nicht nassgereinigt werden.

Wenn der Teppich zu einem früheren Zeitpunkt shampooiert wurde, kann es bei erstmaligem Gebrauch des THOMAS BOXER zu stärkerer Schaumbildung kommen.



Gerät dann abschalten und Saugbehälter entleeren.

Um weitere Schaumbildung zu vermeiden, geben Sie eine ½ Tasse Essig in den Saugbehälter.

Erhöhte Schaumbildung ist nach einmaliger Grundreinigung mit dem THOMAS Reinigungskonzentrat ausgeschlossen, da dieses mit einem speziellen Schaumstopp ausgerüstet ist.

**Achten Sie darauf, dass sich bei eingeschalteter Sprühfunktion immer Flüssigkeit im Frischwasserbehälter befindet, um eine eventuelle Beschädigung der Pumpe zu vermeiden.**

### **Teppichreinigung**

- A** Verschlusschnapper öffnen und Motorkopf abnehmen.
- K** Deckel vom Reinigungsmitteltank abnehmen und THOMAS ProTex Reinigungsmittel in den Tank einfüllen.  
Dosierung siehe Flaschenetikett.  
**Handwarmes Wasser (max. 30° C) verwenden.**  
Deckel wieder aufsetzen und befüllten Reinigungsmitteltank in das Gerät einsetzen.
- G** Ansaugschlauch für Reinigungsmittel aus der Halterung am Motorkopf nehmen.
- L** Motorkopf so aufsetzen, dass der Ansaugschlauch (36) bis auf den Grund des Reinigungsmittel tanks eintaucht und nicht abgeknickt wird.
- J** Saugschlauch anschließen. Zum Abnehmen den Sauganschluß zur Seite drehen und herausziehen.
- M** Absperrventil in die Aufnahme am Saugrohr einschieben. Handgriff in das Saugrohr stecken und den Reinigungsmittelschlauch mit den Kunststoffclips am Saugschlauch befestigen.
- N** Reinigungsmittelschlauch in die Schnellkupplung (5) am Motorkopf einrasten.
- O** Sprühextraktionsdüse für Teppich und Hartboden auf das Saugrohr aufstecken.
- P** Reinigungsmittelschlauch der Sprühextraktionsdüse am Absperrventil ansetzen und durch Drehen verriegeln. Reinigungsmittelschlauch in die Schlauchhalterung an den Saugrohren drücken bzw. bei Edelstahlrohren mit den kleineren Rohrclipsen (39) am Saugrohr befestigen.  
Netzstecker anschließen.
- N** EIN/AUS-Schalter (6) und beleuchteten Pumpenschalter (7) einschalten.

- P** Hebel am Absperrventil (16) drücken.  
Reinigungsmittel wird aufgesprüht.

**! Bevor der Reinigungsmittel tank erneut befüllt wird, immer das Schmutzwasser im Saugbehälter entleeren.**

### **Hartbodenreinigung**

- Q** Hartbodenadapter montieren.

**Vorgehensweise siehe „Teppichreinigung“**

Zur Hartbodenreinigung empfehlen wir das THOMAS ProFloor Reinigungskonzentrat.

### **Polsterreinigung**

Zur Reinigung Ihrer Polstermöbel oder Autositz verwenden Sie die Polster-Sprühextraktionsdüse (23).

Achten Sie darauf, dass nicht zuviel Flüssigkeit aufgetragen wird, da je nach Unterbau mit einer längeren Trocknungszeit zu rechnen ist.

- R** Die Polster-Sprühextraktionsdüse montieren.  
Reinigungsmittelschlauch durch Drehen befestigen.  
Düse auf den Handgriff aufschieben.

### **Reinigung und Pflege des Sprühextraktions-Systems**

- K** **Zur Pflege der Pumpe und Ventile den Reinigungsmittel tank mit klarem Wasser befüllen und einsetzen. Netzstecker anschließen, Ein-/Ausschalter (6) sowie Pumpen-Schalter (7) einschalten.**
- P** **Sprühsystem z.B. über einem Spülbecken in Betrieb nehmen (Hebel am Absperrventil (16) betätigen).**
- N** Vor dem Lösen des Reinigungsmittelschlauches den Hebel am Absperrventil (16, Bild **P**) betätigen, um den Restdruck im System abzubauen, dann Taste an der Schnellkupplung (5) drücken.





Netzstecker ziehen!

Anschließend das Gerät und verwendete Zubehörteile reinigen und trocknen.

**Den Motorkopf nie in Wasser tauchen!**

Motorgehäuse mit feuchtem Tuch abwischen und nachtrocknen.

## Wichtige Tipps

-  Ziehen Sie beim Nassreinigen die Teppich-Sprühdüse immer Bahn für Bahn auf sich zu.
-  Um eine Neuverschmutzung zu vermeiden, sollten gereinigte Teppichböden erst betreten werden, wenn sie wieder trocken sind.
-  Um ein schnelleres Abtrocknen der gereinigten Flächen zu erzielen, ist es sinnvoll, durch nochmaliges Absaugen – ohne Drücken des Ventilhebels – verbleibende Restfeuchtigkeit weitgehend zu entfernen.
-  Zur Reinigung von Parkettböden verfahren Sie gemäß den Anweisungen des Parkettboden-Herstellers.

## Hilfe bei eventuellen Störungen

Falls Ihr Gerät wider Erwarten einmal nicht zufriedenstellend funktioniert, brauchen Sie nicht gleich den Kundendienst einzuschalten. Bitte prüfen Sie zunächst, ob die Störung nur kleine Ursachen hat:

### Wenn beim Saugen Staub austritt:

- Ist das Filtersystem richtig befestigt und ohne Defekt?
- Wurde ein Original THOMAS-Filter verwendet?

### Wenn die Saugkraft allmählich nachläßt:

- Sind die Filterporen durch Feinstaub verstopft?
- Ist der Papierfiltersack voll?
- Sind Düse, Verlängerungsrohr oder Saugschlauch durch Schmutz verstopft? (Saugschlauch bei eingeschaltetem Gerät auseinanderziehen – Dehnung lockert Verstopftes).

### Wenn beim Saugen Wasser aus den Ausblasöffnungen des Gerätes tritt:

- Ist der Schwimmer (Bild S) beim Saugen von Flüssigkeiten blockiert und kann nicht ansprechen?
- Wurde ein Original THOMAS Reinigungskonzentrat zum Waschsaugen benutzt?
- Sind AQUAFILTER und Feinstaubtextilfilter (je nach Modell) gemäß Anleitung montiert?

### Wenn die Saugkraft plötzlich nachläßt:

- Hat das Schwimmerventil die Saugluft gestoppt? Das kann passieren bei extremer Schrägstellung oder beim Umkippen des Gerätes. Sauger ausschalten – der Schwimmer fällt nach unten – das Gerät ist wieder betriebsbereit.

### Wenn der Motor nicht läuft:

- Sind Kabel, Stecker und Steckdose intakt?
- Vor Prüfung Stecker ziehen.
- Niemals selbst den Motor öffnen!

### Wenn keine Reinigungsflüssigkeit austritt:

- Ist die Pumpe eingeschaltet (Schalter (7)) muß aufleuchten?
- Ansaugfiltersieb am Ansaugschlauch (36) reinigen.
- Hängt der Ansaugschlauch ordnungsgemäß im Reinigungsmitteltank?
- Ist die Sprühdüse verstopft? Falls die Sprühdüse einmal verstopft ist, Düse einige Zeit ins Wasser legen. Danach kräftig durchblasen.

## Kundendienst

Fragen Sie Ihren Händler nach dem für Sie zuständigen THOMAS Kundendienst.

Bitte geben Sie ihm zugleich die Angaben vom Typenschild Ihres THOMAS BOXER an.

Zur Aufrechterhaltung der Sicherheit des Gerätes sollten Sie die Reparaturen, insbesondere an stromführenden Teilen, nur durch Elektro-Fachkräfte durchführen lassen.

Im Störfall sollten Sie sich daher an Ihren Fachhändler oder direkt an den Werkskundendienst wenden.

## Avant la première mise en service

F

**Veillez s.v.p. lire attentivement toutes les informations indiquées ci-après. Elles fournissent d'importantes consignes et remarques pour la sécurité, l'emploi et la maintenance de l'appareil. Veuillez également conserver soigneusement le présent mode d'emploi et le remettre au propriétaire suivant.**

## Identification des pièces

1 = Cuve
2 = Tête du moteur
3 = Fermeture à dé clic
4 = Roues de guidage
5 = Raccord rapide
6 = Bouton MARCHE/ARRET
7 = Interrupteur de la pompe MARCHE/ARRET (allumé)
8 = Raccord d'aspiration
9 = Poignée
10 = Câble de raccordement au secteur
11 = Bouton de régulation de la puissance d'aspiration
12 = Tuyau flexible pour détergent (partie supérieure)
13 = Tuyau flexible d'aspiration
14 = Tube d'aspiration
15 = Clips de flexible
16 = Soupape d'arrêt
17 = Injecteur-extracteur pour tapis et moquettes
18 = Tuyau flexible pour détergent (partie inférieure)
19 = Suceur pour meubles rembourrés
20 = Suceur universel
21 = Suceur poils d'animaux spécial tapis et sols durs
22 = Suceur pour joints
23 = Injecteur-extracteur pour meubles rembourrés
24 = Réservoir à détergent
25 = Détergent concentré (ProTex)
26 = Plumeau d'aspiration
29 = Partie textile du filtre*
30 = Cartouche filtrante*
32 = Collier de serrage*
33 = Sac à poussière*
34 = Filtre AQUA*
35 = Filtre textile pour poussières fines *
36 = Flexible d'aspiration pour détergent
37 = Dispositif d'accrochage du tube d'aspiration
38 = Support du tube d'aspiration
39 = Clips du tube*
40 = Flotteur
41 = Pare-chocs

\*) en fonction du modèle



## 1.2 Consignes de sécurité

- THOMAS BOXER est un appareil qui ne doit être utilisé que dans le ménage.
- L'appareil ne doit jamais être mis en service :
  - si le câble de raccordement au secteur est endommagé,
  - s'il présente des dommages visibles
  - et s'il est tombé.
- La tension d'alimentation doit correspondre aux indications données sur la plaque signalétique.
- Suceurs, injecteurs et tubes ne doivent jamais être tenus au niveau de la tête lorsque l'appareil est en marche, risque de lésion pour les yeux et les oreilles.
- L'appareil n'est pas approprié pour l'aspiration de substances nocives, corrosives ou contenant des solvants.
- Conservez l'appareil ainsi que les accessoires dans un endroit sec, propre et fermé.
- L'appareil ne doit pas être utilisé dans des pièces où sont entreposées des substances inflammables ou dans des locaux où des gaz se dégagent.
- Les substances comme l'essence, les solvants de peinture et le fuel peuvent, lorsqu'elles sont brassées avec l'air d'aspiration, engendrer des vapeurs ou des mélanges explosifs.
- Ne jamais aspirer de cendres chaudes ou des objets incandescents.
- Ne jamais aspirer des poussières de toner, tel que contenues par exemple dans les cartouches pour imprimantes ou photocopieurs. De telles poussières peuvent en effet être conductrices d'électricité ! Par ailleurs, il est éventuellement possible que le système de filtration de l'aspirateur ne puisse pas filtrer intégralement ces poussières de toner qui sont alors susceptibles d'être à nouveau refoulées dans l'air ambiant.
- Une très grande prudence est recommandée lors du nettoyage d'escaliers. Veiller à ce que l'appareil dispose d'une place suffisante. Ne jamais tirer les flexibles au-delà de leur longueur initiale. Toujours maintenir l'appareil d'une main.
- Ne jamais laisser l'appareil allumé sans surveillance.
- Cet appareil peut être utilisé par des **enfants** à partir de 8 ans et des personnes ayant des capacités physiques, sensorielles ou mentales réduites ou un manque d'expérience ou de connaissances sous surveillance ou à condition qu'ils aient reçu les instructions appropriées leur permettant de se servir de l'appareil en toute sécurité et de comprendre les risques qui peuvent en résulter. Ne laisser pas les **enfants** jouer avec l'appareil. Le nettoyage et l'**entretien régulier de l'appareil** ne doivent pas être réalisés par des **enfants** sans surveillance.

- Le connecteur de branchement au secteur doit être retiré:
  - en cas de dysfonctionnement de l'appareil
  - avant chaque nettoyage et entretien de l'appareil
  - après chaque utilisation
  - à chaque changement de filtre
- Ne jamais tirer sur le câble pour débrancher le connecteur de la prise, toujours tirer sur le connecteur lui-même.
- Veiller à ce que le câble de branchement ne soit jamais exposé à de fortes températures ou à des fluides chimiques et à ce qu'il ne soit jamais tiré sur des arêtes ou surfaces tranchantes.
- Ne jamais réparer soi-même les dommages éventuels qui peuvent éventuellement se présenter sur l'appareil, les accessoires ou le câble de raccordement au secteur (câble spécial nécessaire). De telles réparations doivent toujours être confiées au service technique après vente.
- Ne pas exposer l'appareil aux intempéries, à l'humidité ou à des sources de chaleur quelconques.
- Ne jamais diriger un jet de détergent sur des personnes, des animaux ou encore sur des prises de courants ou des appareils électriques.
- Les agents chimiques, comme tous les concentrés détergents, doivent toujours être tenus hors de la portée des enfants.
- Les fonctions de l'appareil et l'effet de nettoyage ne peuvent être intégralement garantis que sous réserve de l'utilisation du produit détergent THOMAS.
- Les personnes à peau sensible doivent éviter tout contact direct avec la solution de nettoyage.
- En cas de contact du concentré détergent avec les muqueuses (yeux, bouche etc.), rincer immédiatement à l'eau.

## Pour l'amour de l'environnement

Ne vous débarrassez pas des emballages et appareils usagés en les jetant tout simplement!

### Emballage de l'appareil:

- Le carton d'emballage peut être recyclé avec les vieux papiers.
- Le sac en plastique polyéthylène (PE) peut être porté sur une déchetterie pour recyclage.

### Recyclage de l'appareil à la fin de sa durée de vie:

- Éliminez l'appareil usagé conformément aux prescriptions locales sans oublier de couper auparavant le connecteur du câble de raccordement au secteur.



Si ce symbole est apposé sur le produit ou son emballage, ceci souligne que ce produit ne peut pas être traité comme un déchet ménager ordinaire, mais qu'il doit être porté dans un centre de collecte pour recyclage des appareils électriques et électroniques.

En contribuant à une élimination correcte de ce produit, vous contribuez à protéger l'environnement et la santé humaine. Environnement et santé sont menacés par toute procédure d'élimination incorrecte. Pour plus d'information sur le recyclage de ce produit, veuillez vous adresser à la mairie de votre commune, aux services de ramassage des déchets ou au commerçant qui vous a vendu ce produit.

## Montage des roues de guidage

- Ouvrir le dispositif de fermeture à déclic et retirer la tête du moteur.
- Bien enfoncer les roues de guidage et goujons dans le fond de la cuve

## Aspiration à sec

### Aspiration de matières sèches avec filtre-cartouche ou sac à poussières\*



L'appareil doit être absolument sec, c'est-à-dire que si vous avez auparavant effectué une aspiration humide, il vous faut tout d'abord séché l'appareil ainsi que les flexibles et tubes.

**Ne jamais aspirer à sec sans filtre ou avec des filtres endommagés**

- Retirer le réservoir à détergent
- Utilisez le filtre-cartouche (30) en supplément du sac à poussières. Le pouvoir de rétention de la poussière sera ainsi optimisé. Placez le filtre-cartouche (30) sur la face inférieure de la tête du moteur (2). En fonction du modèle, verrouillez le sur la position 1 ou 2 avec les crochets rotatifs prévus à cet effet. En cas de fort encrassement ou de baisse de puissance de l'aspirateur, le filtre à cartouche (30) peut être secoué avec précaution ou nettoyé avec une balayette douce! Veillez impérativement à ne pas endommager les lamelles du filtre.
- Enfoncer le sac à poussières sur le raccord d'aspiration puis le disposer contre la paroi de la cuve.
- Enclencher le flexible d'aspiration pour détergent sur la face inférieure de la tête du moteur.
- Monter la tête du moteur et fermer le dispositif de fermeture à déclic
- Raccorder le flexible. Pour retirer le flexible tourner le raccord sur le côté puis tirer.

Insérer l'accessoire désiré

Brancher le connecteur sur le secteur


- Mettre l'appareil en marche avec le bouton MARCHE/ARRÊT (6)

La puissance d'aspiration peut être modifiée avec le bouton de régulation (11, Schéma P).


- Coulisseau d'aération secondaire fermé = pleine puissance
- Coulisseau d'aération secondaire ouvert = puissance réduite

\*) en fonction du modèle

## Aspiration de matières sèches avec système Aquafilter\*

 En mode aspiration à sec, l'appareil AQUAFILTER ne doit jamais être utilisé sans filtre AQUA et sans filtre textile pour poussières fines. De même, il faut toujours veiller auparavant à ce qu'il soit rempli correctement avec de l'eau. N'aspirez jamais de grandes quantités de poussières fines, telles que par exemple de la farine, du cacao en poudre, du ciment etc.

**K** Retirer le réservoir à détergent.  
**E** Insérer le filtre AQUA deux pièces jusqu'à la butée puis le pousser complètement jusqu'au raccord d'aspiration.

 Lors de cette opération, respecter les marques apposées.

Le filtre AQUA doit s'enclencher sur le fond de la cuve et reposer de façon uniforme au fond. Remplir la cuve de l'aspirateur avec 2 litres d'eau claire.

- F** Accrocher le filtre textile pour poussières fines sur le bord de la cuve en retournant le bord supérieur du filtre.  
**G** Enclencher le flexible d'aspiration pour détergent sur la face inférieure de la tête du moteur.  
**C** Monter la partie textile du filtre (29) à l'aide de l'anneau de serrage (32) et fixer avec les brides tournantes.  
**H** Monter la tête du moteur et fermer le dispositif de fermeture à dé clic.  
**J** Raccorder le flexible. Pour retirer le flexible tourner le raccord sur le côté puis tirer.


Insérer l'accessoire désiré

Brancher le connecteur sur le secteur

**N** Mettre l'appareil en marche avec le bouton MARCHE/ARRET (6)  
L'interrupteur de la pompe (7) ne doit pas s'allumer

**i** La puissance d'aspiration peut être modifiée avec le bouton de régulation (11, Schéma P).  
- Coulisseau d'aération secondaire fermé = pleine puissance  
- Coulisseau d'aération secondaire ouvert = puissance réduite


## Nettoyage et entretien du système Aquafilter

 **Pour des raisons d'hygiène, le système AQUAFILTER et la cuve de l'aspirateur doivent être vidés, nettoyés et séchés après chaque utilisation. Eau sale et pièces humides favorisent en effet la prolifération des bactéries et des champignons.**

\*) en fonction du modèle

Essuyer le filtre textile pour poussières fines, en fonction de son encrassement, avec un chiffon sec ou humide. S'il est fortement encrassé, le rincer à l'eau claire, sans addition de produits de lavage ou de détergents. Veiller à ce que le filtre soit entièrement sec lors de la prochaine utilisation de l'aspirateur.


## Aspiration humide

 Toujours maintenir la soupape à flotteur (40, schéma S) entièrement propre et en parfait état de fonctionnement. Cette soupape interrompt immédiatement l'aspiration lorsque la cuve de l'aspirateur est pleine.

En cas d'aspiration à partir de cuves dont le niveau de liquide est supérieur au bord supérieur de la cuve de l'aspirateur et dont la capacité est supérieure à celle de la cuve, il se peut que le liquide continue de s'écouler même lorsque la soupape à flotteur est fermée.

Dans de tels cas, nous vous recommandons de n'aspirer qu'une certaine quantité de liquides et de vider entre chaque opération la cuve de l'aspirateur. Relever tout d'abord le tube et le flexible d'aspiration au-dessus de la surface du liquide puis éteindre l'appareil afin d'éviter une fuite de liquide.

**A** Ouvrir le dispositif de fermeture à dé clic et retirer la tête du moteur.

 Retirer les filtres de l'appareil, car ils risqueraient sinon d'être endommagés (Schémas C et D). Avec les appareils AQUAFILTER, retirer le filtre AQUA et le filtre textile pour poussières fines (Schémas C, E et F).

Si le réservoir à détergent est monté sur l'appareil, le retirer (Schéma K)

**H** Monter la tête du moteur et fermer le dispositif de fermeture à dé clic

**J** Raccorder le flexible. Pour retirer le flexible tourner le raccord sur le côté puis tirer.

**P** Fermer le dispositif de régulation de la puissance d'aspiration (11) sur la poignée.

**N** Mettre l'appareil en marche avec le bouton MARCHE/ARRET (6)  
L'interrupteur de la pompe (7) ne doit pas s'allumer

 Après aspiration humide, nettoyer et sécher l'appareil et les accessoires utilisés

## Injection-extraction (aspiration lavage) pour tapis, moquettes et sols durs

 Ne nettoyer que les tapis et moquettes résistants à un nettoyage humide

Les tapis finement tissés main ou dont les couleurs risquent de déteindre ne doivent pas être nettoyés par voie humide.

Si le tapis ou la moquette a déjà été shampooiné récemment, il peut y avoir formation importante de mousse lors de la première utilisation de THOMAS BOXER.

Dans un tel cas, arrêtez l'appareil et vider la cuve de l'aspirateur.

Pour inhiber ensuite la formation de mousse, ajouter 1/2 tasse de vinaigre blanc dans la cuve de l'aspirateur.

Une formation importante de mousse après un nettoyage à fond avec le détergent concentré THOMAS est exclue étant donné que ce produit contient un anti-mousse spécial.

**Lorsque la fonction injection est activée, veiller à ce qu'il y ait toujours assez de liquide dans le réservoir d'eau claire, afin d'éviter un endommagement éventuel de la pompe.**

### **Nettoyage des tapis et moquettes**

- A** Ouvrir le dispositif de fermeture à dé clic et retirer la tête du moteur.
- K** Retirer le couvercle du réservoir à détergent et remplir le réservoir avec le détergent THOMAS ProTex.  
Pour le dosage, voir étiquette sur le flacon **Utiliser de l'eau tiède (max. 30°C).**  
Remettre le couvercle et insérer le réservoir rempli dans l'appareil.
- G** Retirer le flexible d'aspiration pour détergent de son support sur la tête du moteur.
- L** Monter la tête du moteur de façon telle que le flexible d'aspiration (36) soit immergé jusqu'au fond du réservoir à détergent en évitant toute formation de coudures.
- J** Raccorder le flexible. Pour retirer le flexible tourner le raccord sur le côté puis tirer.
- M** Insérer la soupape d'arrêt dans le logement prévu sur le tube d'aspiration. Enfiler la poignée dans le tube d'aspiration et fixer le flexible pour détergent sur le flexible d'aspiration avec le clips en plastique.
- N** Enclencher le flexible pour détergent dans le raccord rapide sur la tête du moteur.
- P** Placer le flexible pour détergent de l'injecteur pour tapis sur la soupape d'arrêt puis le verrouiller en tournant. Pousser le flexible pour détergent dans le support pour flexible sur les tubes d'aspiration ou, dans le cas de tube en acier inox, le fixer avec les petits clips (39) sur le tube d'aspiration.  
Brancher le connecteur sur le secteur

- N** Actionner le bouton MARCHE/ARRET (6) et l'interrupteur de la pompe allumé (7)
- P** Pousser sur le levier de la soupape d'arrêt (16) pour pulvériser le détergent.



**Avant de remplir à nouveau le réservoir à détergent, il faut toujours vider l'eau sale qui se trouve dans la cuve de l'aspirateur.**

### **Nettoyage des sols durs**

- Q** Monter l'adaptateur pour sols durs

**Méthode opératoire: voir "Nettoyage des tapis et moquettes"**

- i** Pour le nettoyage des sols durs, nous vous conseillons d'utiliser le détergent concentré THOMAS ProFloor.

### **Nettoyage des meubles rembourrés (suivant modèle)**

Pour le nettoyage de vos meubles rembourrés ou sièges auto, utilisez l'injecteur-extracteur pour meubles rembourrés (23).

- i** Veiller à ne pas pulvériser trop de liquide étant donné qu'en fonction du rembourrage, vous devrez vous attendre alors à un temps de séchage relativement long.
- R** Monter l'injecteur-extracteur pour meubles rembourrés. Fixer le flexible pour détergent en tournant. Pousser l'injecteur-extracteur sur la poignée.

### **Nettoyage et entretien du système d'injection-extraction**

- K** Pour l'entretien de la pompe et des soupapes, remplir le réservoir à détergent avec de l'eau claire puis l'insérer dans l'appareil.  
Raccorder le connecteur au secteur, actionner le bouton Marche/arrêt (6) ainsi que l'interrupteur de la pompe (7)
- P** Mettre le système d'injection en marche par exemple au-dessus d'un lavabo [actionner le levier sur la soupape d'arrêt (16)].
- N** Avant de dégager le flexible pour détergent, actionner le levier (16, schéma P) pour éliminer le reste de pression dans le système, ensuite appuyer sur la touche sur le raccord rapide (5)

Retirer le connecteur du secteur!

Ensuite nettoyer et sécher l'appareil ainsi que les accessoires utilisés

**Ne jamais tremper la tête du moteur dans l'eau!**

Essuyer le carter du moteur avec un chiffon humide puis avec sécher un chiffon sec.

## Conseils importants

- i** En aspiration humide, effectuer des passages de nettoyage en tirant toujours l'injecteur pour moquettes vers vous, passages après passages.
- i** Pour éviter un nouvel encrassement, attendre avant de marcher sur la moquette qu'elle soit à nouveau complètement sèche.
- i** Pour que la surface nettoyée sèche rapidement, il est judicieux de repasser l'aspirateur sur la moquette sans actionner le levier de la soupape. L'humidité restante peut ainsi être largement éliminée.
- i** Pour le nettoyage de parquets, veuillez s.v.p. respecter les instructions du fabricant du parquet.

## Aide en cas de dysfonctionnements éventuels

S'il arrive que votre appareil ne fonctionne pas comme il se doit, vous n'avez peut-être pas besoin de recourir immédiatement au service après-vente. Nous vous conseillons de vérifier auparavant si le dysfonctionnement constaté ne s'explique pas par une raison toute simple.

### Si de la poussière sort de l'aspirateur, en mode aspiration, il est possible

- que le système filtre soit mal fixé et/ou défectueux,
- que vous n'ayez pas utilisé un filtre de la marque THOMAS:

### Si la puissance d'aspiration diminue peu à peu, il est possible :

- que les pores du filtre soient bouchés par des poussières fines.
- que le sac à poussières soit plein,
- que les suceurs, tubes rallonges ou flexibles soient obstrués par des saletés (tirer alors sur le flexible, l'appareil étant en marche – Cet allongement permet de débloquer les matières qui l'obstruent).

### Si, en mode aspiration, de l'eau sort des orifices d'échappement d'air, il est possible:

- que le flotteur (Schéma S) soit bloqué par des liquides et ne puisse ainsi pas répondre,
- que vous ayez, en mode aspiration-lavage, utilisé un produit autre que le détergent concentré THOMAS,
- que le filtre AQUA et le filtre textile pour poussières fines (suivant modèle) ne soient pas montés correctement, suivant les instructions de montage.

### Si la puissance d'aspiration diminue brutalement, il est possible :

- que la soupape à flotteur ait stoppé l'air d'aspiration. Ceci peut se produire lorsque l'appareil se trouve en position fortement inclinée ou lorsqu'il a basculé. Eteindre alors l'aspirateur – le flotteur retombe – l'appareil est alors à nouveau prêt à fonctionner.

### Si le moteur ne tourne plus, il est possible:

- qu'un câble, des connecteurs ou une prise de courant soit défectueux.
- Avant de vérifier, retirez le connecteur du secteur.
- N'ouvrez jamais le moteur vous-même!

### Si le détergent ne peut pas sortir, il est possible:

- que la pompe ne soit pas activée [Interrupteur (7)], vérifier que l'interrupteur soit bien allumé,
- que le tamis de filtration sur le flexible d'aspiration (36) ait besoin d'un nettoyage,
- que le flexible d'aspiration ne soit pas bien accroché dans le réservoir à détergent,
- que l'injecteur soit bouché. Si l'injecteur est bouché, tremper le pendant un certain temps dans l'eau. Puis souffler fortement pour éliminer les saletés.

## Service après-vente

Veuillez s.v.p. vous adresser à votre commerçant spécialisé. En cas de besoin, il vous indiquera volontiers l'adresse ou le numéro de téléphone du service après-vente THOMAS compétent dans votre cas.

Lorsque vous recourez au service après-vente, veuillez toujours indiquer les renseignements qui se trouvent sur la plaque signalétique de votre aspirateur.

**Afin de garantir le maintien de la sécurité de votre appareil, nous vous recommandons expressément de confier toutes les réparations et, en particulier, les réparations sur les pièces conductrices d'électricité à des ouvriers électriciens spécialisés. En cas de dysfonctionnement, adressez-vous par conséquent à votre commerçant spécialisé ou directement au service après-vente THOMAS:**

**Pour tout contact, vous trouverez les coordonnées nécessaires au verso.**

## Voor de eerste ingebruikneming

NL

**Leest U alstublieft alle volgende  
aangevoerde informatie opmerkelijk  
door. Zij geven belangrijke aanwijzingen  
voor de veiligheid, het gebruik en het  
onderhoud van het apparaat. Bewaart U  
de gebruiksaanwijzing zorgvuldig en geeft  
U deze aan de volgende bezitter verder.**

## Deelidentificatie

1	= Reservoir
2	= Motorkop
3	= Sluitsnapschoot
4	= Zwenkwielen
5	= Snelkoppeling
6	= IN/UIT-schakelaar
7	= IN/UIT-pompschakelaar (verlicht)
8	= Toevoeropeningen
9	= Handgreep
10	= Netaansluitingsleiding
11	= Zuigkrachtregeling
12	= Reinigingsmiddelslang (bovenste deel)
13	= Zuigslang
14	= Zuigbuis
15	= Slangkliks
16	= Afsluitventiel
17	= Tapijt-sproeiextractiemondstuk
18	= Reinigingsmiddelslang (onderste deel)
19	= Kleine zuigmond
20	= Universeelmondstuk
21	= Omschakelbaar dierhaarmondstuk voor tapijvloeren en harde vloeren
22	= Kierenzuigmond
23	= Sproeiextractiemondstuk voor kleine zuigmond
24	= Reinigingsmiddel tank
25	= Reinigingsconcentraat (ProTex)
26	= Plumeauborstel
29	= Filtervlies*
30	= Patroonfilter*
32	= Spanring*
33	= Papieren filterzak*
34	= AQUA-filter*
35	= Fijne stof textiel filter*
36	= Aanzuigslang voor reinigingsmiddel
37	= Zuigbuis houder
38	= Plaatspositie zuigbuis
39	= Buisclips*
40	= Vlotter
41	= Bumper

\*) modelafhankelijk



## 1.2 Veiligheidsaanwijzingen

- THOMAS BOXER dient uitsluitend voor het gebruik in de huishouding.
- Het apparaat in geen geval in gebruik nemen, wanneer:
  - de netaansluitingsleiding beschadigd is,
  - er zichtbare schade te zien zijn,
  - het eens naar beneden gevallen zou zijn.
- De spanningsopgaaf op het typebordje moet met de voedingsspanning overeenstemmen.
- Mondstukken en buizen mogen bij ingeschakeld apparaat niet in de buurt van het hoofd geraken, omdat anders een blessurerisico voor ogen en oren bestaat.
- Het apparaat niet voor het afzuigen van gezondheidsgevaarlijke, bijtende en oplossingsmiddelbevattende stoffen geschikt.
- Bewaar het apparaat en het toebehoren in een droge, schone en gesloten ruimtes.
- Het apparaat mag niet in ruimtes worden gebruikt, waarin brandgevaarlijke stoffen zijn opgeslagen of zich gassen hebben gevormd.
- Stoffen zoals benzine, verfverduunningsmiddelen en brandstofolie kunnen door wervelen met de zuiglucht explosieve dampen of mengsels vormen.
- Nooit hete as of gloeiende voorwerpen opzuigen.
- Controleert U voor ieder gebruik, of de telkens benodigde filters juist zijn ingezet.
- Zuigt U geen tonerstof op! Toner, die bijvoorbeeld bij printers en kopieerapparaten wordt gebruikt, kan elektrisch geleidbaar zijn! Bovendien wordt de toner door het filtersysteem van de stofzuiger eventueel niet geheel uitgefilterd en kan zo door de zuigventilator weer in de ruimtelucht geraken.
- Er moet met uiterste omzichtigheid bij het reinigen van trappen te werk worden gegaan. Zorgt U voor een toereikende standveiligheid van het apparaat. De slang mag niet boven zijn oorspronkelijke lengte uit worden gerekend. Houdt U het apparaat altijd met één hand vast.
- Laat U het apparaat nooit in ingeschakelde toestand zonder toezicht staan.
- Dit apparaat kan door **kinderen** vanaf 8 jaar en ouder alsmede door personen met een beperkt lichamelijk, sensorisch of geestelijk vermogen of met een gebrek aan ervaring en/of kennis gebruikt worden, wanneer ze onder toezicht staan of met betrekking tot het veilige gebruik van het apparaat geïnstrueerd werden en ze de daaruit resulterende gevaren begrepen hebben. **Kinderen** mogen niet met het apparaat spelen. Reiniging en **gebruiksonderhoud** mogen niet door **kinderen** zonder toezicht uitgevoerd worden.



- De netstekker moet worden uitgetrokken:
  - bij storingen gedurende het bedrijf,
  - voor iedere reiniging en onderhoud,
  - na het gebruik,
  - bij iedere verwisseling van de stofzak.
- Nooit de stekker aan de kabel uit de contactdoos trekken, maar uitsluitend aan de stekker.
- Zorgt U ervoor, dat de aansluitingsleiding noch aan hitte en chemische vloeistoffen worden blootgesteld noch over scherpe kanten en oppervlakken wordt getrokken.
- Schade aan het apparaat, an de toebehoren of aan de netaansluitingsleiding (speciale leiding noodzakelijk) nooit zelf repareren, maar alleen door een geautoriseerde klantenservice laten herstellen, want veranderingen aan het apparaat kunnen gevaarlijk voor Uw gezondheid zijn. Zorgt U ervoor, dat alleen originele reserveonderdelen en toebehoren woren gebruikt.
- Het apparaat aan geen weersinvloeden, geen vochtigheid en geen hittebronnen blootstellen.
- Chemicaliën, zoals de reinigingsmiddelconcentraten, behoren niet in de handen van kinderen.
- Alleen bij gebruik van het originele THOMAS reinigingsmiddel kan de functie van het apparaat en de volle reinigingswerking gegarandeerd worden.
- Personen met gevoelige huid moeten direct contact met de reinigings-middeloplossing vermijden.
- Zou het reinigingsmiddelconcentraat op de slijmvliezen (oog, mond, enz.) geraken, moet onmiddellijk met water worden nagespoeld.

## Ter wille van het milieu

Verpakkingsmateriaal en uitgediende apparaten a.u.b. niet eenvoudig weggooien!

### Verpakking van het apparaat:

- het verpakkingskarton kan met het oud papier verwijderd worden;
- de kunststofverpakking van polyethyleen (PE) bij een recycling-depot afgeven.

### Verwijdering van het apparaat na het einde van de levensstijd:

- verwijder het apparaat a.u.b. volgens de plaatselijke voorschriften en snij eerst de stekker eraf, die u eerst uit het stopcontact getrokken heeft.



Het symbool op het product of de verpakking duidt erop dat dit product niet als gewoon huisvuil kan worden behandeld, maar bij een recyclingdepot voor elektrische en elektronische apparaten moet worden afgegeven.

Door uw bijdrage aan een correcte recycling beschermt u het milieu en de gezondheid van uw medemensen. Milieu en gezondheid worden door een foutieve verwijdering van het product in gevaar gebracht.

Nadere informatie betreffende de recycling van dit product krijgt u bij de bevoegde instanties, de vuilafvoer en in de winkel, waar u het product gekocht heeft.

## Montage zwenkwielen

- A** Sluitsnapschoot openen den de motorkop afnemen.
- B** Zwenkwielen en bouten vast in de reservoirbodem indrukken.

## Stofzuigen

### Stofzuigen met patroonfilter en filterzak\*



Na een voorafgaand natzuigen moet het apparaat absoluut droog zijn; ook de slang of bus eventueel vooraf drogen..

### Nooit zonder of met beschadigde filters droogzuigen!

- K** Reinigingsmiddeltank afnemen.
- C** Gebruik het patroonfilter (30) extra bij de papierfilterzak. Zodoende wordt het stof het beste gebonden. Het patroonfilter (30) aan de onderkant van de motorkop (2) bevestigen. Al naar gelang het model op positie 1 of 2 met de draaiklemmen vergrendelen. Bij sterke vervuiling of verminderd zuigvermogen kan het patroonfilter (30) voorzichtig worden schoongeklopt of met een zachte handveger worden schoongemaakt! Voorkom hierbij dat de filterlamellen worden beschadigd.
- D** Filterzak vast op de toevoeropening drukken en aan de reservoirwand aanleggen.
- G** Aanzuigslang voor reinigingsmiddel aan de onderkant van de motorkop inklikken.
- H** Motorkop opzetten en sluitsnapschoot sluiten.
- J** Zuigslang aansluiten. Voor het afnemen de zuigaansluiting opzij draaien en eruit trekken.


Monteert U de gewenste toebehoren.

Netstekker aansluiten.


- N** Apparaat met IN/UIT-schakelaar (6) inschakelen. Pomschakelaar (7) mag niet oplichten.
- i** Met de zuigkrachtregeling (11, afb. P) laat zich de zuigkracht veranderen.
  - Nevenbeluchtingsklep gesloten = volle zuigkracht
  - Nevenbeluchtingsklep geopend = verminderde zuigkracht

\*) modelafhankelijk

## Stofzuigen met waterfiltersysteem\*

 Benut U Uw AQUAFILTER-apparaat in een droogzuigbedrijf nooit zonder aquafilter, fijne stof textielfilter en passende watervulling. Zuigt u nooit grotere hoeveelheden van fijne stof bijv. Meel, cacao-poeder, cement enz.

 Reinigingsmiddeltank afnemen.


 2-delige AQUA-filter tot aan de aanslag samensteken en vast op de toevoeropening apschuiven.


 Let U daarbij op de markeringen.


De AQUA-filter moet op de zuigtonbodem inklikken en gelijkmatig op de bodem liggen. Vult U 2 liter helder water in de zuigreservoir.

 Fijne stof textielfilter door omleggen van de bovenste rand in de zuigreservoir inhangen.


 Aanzuigslang voor het reinigingsmiddel aan de onderkant van de motorkop inklikken.


 Het filtervlies (29) met behulp van de spanring (32) monteren en met de draaiklemmen beveiligen.

 Motorkop opzetten en sluitsnapschoot sluiten.

 Zuigslang aansluiten. Voor het afnemen de zuigaansluiting opzij draaien en eruit trekken.


Monteert U de gewenste toebehoren. Netstekker aansluiten.

 Apparaat met IN/UIT-schakelaar (6) inschakelen. Pomschakelaar (7) mag niet oplichten.

 Met de zuigkrachtregeling (11, afb. P) laat zich de zuigkracht veranderen.

- Nevenbeluchtingsklep gesloten = volle zuigkracht
- Nevenbeluchtingsklep geopend = verminderde zuigkracht


### **Reiniging en onderhoud van het AQUA-filterstelsysteem**

 Om hygiëneredenen het AQUAFILTER-systeem en de zuigreservoir na ieder gebruik ledigen, reinigen en drogen. Vuil water en vochtige delen begunstigen de vermeerdering van bacteriën en schimmel.

Fijne stof textielfilter al naar vervuiling met een droog of vochtig doek afwissen. Bij sterkere verontreiniging met helder water, zonder toevoeging van was- en reinigingsmiddelen, uitwassen. Let U erop, dat de filter bij de volgende zuiginzet geheel is gedroogd.

\*) modelafhankelijk


## Natzuigen


 Vlotterklep (40, afb. S) altijd zuiver en gangbaar houden. Hij onderbreekt automatisch het aanzuigen, wanneer de zuigreservoir vol is.


Bij het afzuigen uit reservoirs, waarvan de vloeistofspiegel hoger ligt als de bovenkant van de zuigreservoir en hun inhoud groter is dan de capaciteit van de zuigreservoir, kann bij gesloten vlotterklep verder vloeistof navloeien.


In zulke gevallen alleen deelhoeveelheden afzuigen en de zuigreservoir tussendoor ledigen.

Allereerst zuigbuis en -slang uit de vloeistof nemen en daarna het apparaat uitschakelen om een navloeien van vloeistof te verhinderen.


 Sluitsnapschoot openen en motorkop afnemen.

 Filters uit het apparaat nemen, omdat deze anders worden beschadigd. (afb. C en D). Bij AQUAFILTER-apparaten de AQUA-filter en de fijne stof textielfilter eruit nemen. (afb. C, E en F). Indien de reinigingsmiddeltank is gemonteerd, deze eruit nemen (afb. K).

 Motorkop opzetten en sluitsnapschoot sluiten. Netstekker aansluiten.

 Zuigslang aansluiten. Voor het afnemen de zuigslang opzij draaien en eruit trekken.

 Zuigkrachtregeling (11) aan de handgreep sluiten.

 Apparaat met IN/UIT-schakelaar (6) inschakelen, pomschakelaar (7) mag niet oplichten.

 Na beëindiging van het natzuigen het apparaat en de gebruikte toebehoren reinigen en drogen.

### **Sproeiextraheren (waszuigen) van tapijten en harde vloeren**

 Alleen tapijten reinigen die voor een natte reiniging geschikt zijn.

Zachte met de hand geweeftde of kleuronechte tapijten mogen niet natgereinigd worden.

Wanneer de tapijt op een vroeger tijdpunt werd geshampooneerd, kann het bij een eerstmalig gebruik van de THOMAS BOXER tot een sterkere schuimvorming komen.

Apparaat dan uitschakelen en zuigreservoir ledigen.

Om verdere schuimvorming te vermijden, doet U ½ kopje azijn in de zuigreservoir.

Een verhoogde schuimvorming is na een eenmalige grondreiniging met het THOMAS reinigingsconcentraat uitgesloten, omdat dit met een speciale schuimstop is uitgerust.

**Let U erop, dat zich bij een ingeschakelde sproeifunctie altijd vloeistof in de vers waterreservoir bevindt, om een eventuele beschadiging van de pomp te vermijden.**

### **Tapijtreiniging**

- A** Sluitsnapschoot openen en motorkop afnemen.
- K** Deksel van de reinigingsmiddeltank afnemen en THOMAS ProTex reinigingsmiddel in de tank vullen.  
Dosering zie flesetiket.  
**Lauwarm water (max. 30° C) gebruiken.**  
Deksel weer opzetten en gevulde reinigingsmiddeltank in het apparaat inzetten.
- G** Aanzuigslang voor reinigingsmiddel uit de houder van de motorkop nemen.
- L** Motorkop zo opzetten, dat de aanzuigslang (36) tot op de bodem van de reinigingsmiddeltank onderdompelt en niet wordt afgebogen.
- J** Zuigslang aansluiten. Voor het afnemen de zuigaansluiting opzij draaien en eruit trekken.
- M** Afsluitklep in de opneming aan de zuigbuis inschuiven. Handgreep in de zuigbuis steken en de reinigingsmiddelslang met de kunststofclips aan de zuigslang bevestigen.
- N** Reinigingsmiddelslang in de snelkoppeling aan de motorkop inklikken.
- O** Tapijt-sproeiextractiemondstuk op de zuigbuis opsteken.
- P** Reinigingsmiddelslang van het tapijtsproeimondstuk aan de afsluitklep aanzetten en door draaien vergrendelen. Reinigingsmiddelslang in de slanghouder aan de zuigbuizen drukken resp. Bij edelstaalbuizen met de kleinere buisclipsen (39) aan de zuigbuis bevestigen.  
Netstekker aansluiten.
- N** IN/UIT-schakelaar (6) en verlichte pompschakelaar (7) inschakelen.
- P** Hefboom aan de afsluitklep (16) drukken. Reinigingsmiddel wordt opgesproeid.

 **Alvorens de reinigingsmiddeltank opnieuw wordt gevuld, altijd het vuil water in de zuigreservoir ledigen.**

### **Reiniging van harde vloeren**

- Q** Harde vloeradapter monteren

**Handelwijze zie "tapijtreiniging"**

- i** Voor de reiniging van harde vloeren reden wij het THOMAS ProFloor reinigingsconcentraat aan.

### **Kussenreiniging (al naar model)**

Voor de reiniging van Uw gestoffeerde meubelen of autozetels gebruikt U het kussen-sproeiextractiemondstuk (23).

- i** Let U erop, dat niet teveel vloeistof wordt aangebracht, omdat al naar onderbouw met een langere droogtijd rekening moet worden gehouden.
- R** Het kussen-sproeiextractiemondstuk monteren. Reinigingsmiddelslang door draaien bevestigen. Mondstuk op de handgreep opschuiven.

### **Reiniging en onderhoud van het sproeiextractiesysteem**

- K** **Voor het onderhoud van de pomp en ventielen de reinigingsmiddeltank met helder water vullen en inzetten.**
- P** **Sproeisysteem bijv. over een spoelbak in gebruik nemen (hefboom aan afsluitklep (16) bedienen).**
- N** Voor het lossen van de reinigingsmiddelslang de hefboom aan de afsluitklep (16, afb. P) bedienen, om de restdruk in het systeem af te bouwen, dan de toets aan de snelkoppeling (5) drukken.

Netstekker trekken!

Aansluitend het apparaat en de gebruikte toebehoren reinigen en drogen.

**De motorkop nooit in water dompelen!**

Motorhuis met een vochtig doek afwissen en nadrogen.

## Belangrijke aanwijzingen

- i** Trekt U bij het natreinigen het tapijtsproeimondstuk altijd baan voor baan naar U toe.
- i** Om een nieuwe vervuiling te vermijden, mogen gereinigde vaste vloerbedekkingen eerst betreden worden, wanneer deze weer droog zijn.
- i** Om een sneller drogen van de gereinigde vlakken te bereiken, is het zinvol door een tweede afzuigen – zonder drukken van de ventielhefboom – de verblijvende restvochtigheid zoveel mogelijk te verwijderen.
- i** Voor de reiniging van parketvloeren handelt U volgens de aanwijzingen van de parketproducent.

## Hulp bij eventuele storingen

Indien Uw apparaat tegen alle verwachtingen eens niet tevredenstellend functioneert, hoeft U niet dadelijk de klantenservice in te schakelen. Controleert U alstublieft vooreerst, of de storing slechts kleine oor-zaken heeft:

### Wanneer gedurende het zuigen stof vrijkomt:

- Is het filtersysteem juist bevestigd en zonder defect?
- Wordt een originele THOMAS-filter gebruikt?

### Wanneer de zuigkracht geleidelijk verzwakt:

- Zijn de filterporiën door fijn stof verstopt?
- Is de papieren filterzak vol?
- Zijn mondstuk, verlengingsbuis of zuigslang door vuil verstopt? (Zuigslang bij ingeschakeld apparaat uit elkaar trekken – uitrekking lost de verstopping).

### Wanneer bij het zuigen water uit de uitblaasopeningen van het apparaat komt:

- Is de vlotter (af. S) bij het zuigen van vloeistoffen geblokkeerd en kan niet reageren?
- Wordt een origineel THOMAS-reinigingsconcentraat voor het was zuigengebruikt?
- Zijn AQUAFILTER en fijne stof textielfilter(al naar model) volgens de aanwijzing gemonteerd?

### Wanneer de zijkracht plotseling verzwakt:

- Heeft het vlotterventiel de zuiglucht gestopt? Dat kan gebeuren bij extreme schuine stand of bij het omkappen van het apparaat. Zuiger uitschakelen – de

vlotter valt naar beneden – het apparaat is weer bedrijfsklaar.

### Wanneer de motor niet loopt:

- Zijn kabel, stekker en contactdoos intact?
- Voor controle de stekker trekken.
- Nooit zelf de motor openen.

### Wanneer geen reinigingsvloeistof vrijkomt:

- Is de pomp ingeschakeld (schakelaar (7) moet oplichten)?
- Aanzuigfilterzeef aan de aanzuigslang (36) reïgen.
- Hangt de aanzuigslang reglementair in de reinigingsmiddeltank?
- Is het sproeimondstuk verstopt? Indien het sproeimondstuk eens verstopt is, het mondstuk enige tijd in het water leggen. Daarna krachtig doorblazen.

## Klantenservice

Wenst U zich aan Uw vakhandelaar, die U zo nodig ook graag het adres of telefoonnummer van de voor U bevoegde THOMAS-klantenservice meedeelt.

Geeft U daarbij altijd de gegevens op het typeplaatje van Uw stofzuiger aan.

**Voor de instandhouding van de veiligheid van het apparaat mag U reparaties, vooral aan stroomvoerende delen, alleen door een elektro-vakman laten uitvoeren. In geval van storing moet U zich daarom direct aan Uw vakhandelaar of direct aan de THOMAS klantenservice wenden.**

**De contactgegevens vindt u aan de ommezijde.**



**Olvassa el figyelmesen az alábbi információkat. Ezek fontos tudnivalókat tartalmaznak a porszívó biztonságára, használatára és karbantartására vonatkozóan. Őrizze meg gondosan a használati útmutatót, és adott esetben adja tovább a készülék következő tulajdonosának.**

## Alkatrészek

1	= tartály
2	= motorfej
3	= zárókapocs
4	= vezetőtölgörgők
5	= gyorskapcsoló
6	= BE/KI-kapcsoló
7	= BE/KI-szivattyúkapcsoló (megvilágítva)
8	= szívócsonk
9	= fogantyú
10	= hálózati kábel
11	= szívóerőszabályzó
12	= tisztítószertömlő (felső rész)
13	= szívótömlő
14	= szívócsövek, nemesfém
15	= tömlőkapcsok
16	= zárószelep
17	= tisztítószerecskendező fej (szőnyeghez és padlóhoz padlóadapterrel)
18	= tisztítószertömlő (alsó rész)
19	= kárpittisztító fej
20	= többfunkciós fej
21	= átkapcsolható állatszórfej szőnyeghez és padlóhoz
22	= résszívó fej
23	= tisztítószerecskendező fej kárpitához
24	= tisztítószertartály
25	= THOMAS ProTex* tisztítóúritmény
26	= szívóecset-fej
29	= szűrőpapír*
30	= tartós patronszűrő*
32	= feszítógyűrű*
33	= papírszűrőzsák*
34	= AQUA-szűrő*
35	= finompor-textilszűrő*
36	= szívótömlő a tisztítószerezh
37	= szívócsőtartó
39	= csőkapcsok*
40	= úszószelep
41	= ütköző

\*) modelltől függő

- A THOMAS BOXER kizárólag háztartási használatra szolgál.
- Semmi esetre se helyezze üzembe a készüléket, ha:
  - a hálózati vezeték sérült,
  - a készüléken sérülés látható,
  - a készülék leesett.
- A típusútblán megadott feszültségnek meg kell egyeznie a hálózati feszültséggel.
- Ha be van kapcsolva a készülék, a fejeknek és a csöveknek nem szabad fejközbe kerülniük, mert sérülésveszély áll fenn különösen a szem és a fül számára.
- A készülék nem alkalmas egészségre veszélyes, maró és oldószert tartalmazó anyagok felszívására.
- Tárolja a gépet és a tartozékokat száraz, tiszta és zárt helyen.
- Soha ne használja a porszívót olyan helyiségekben, amelyekben gyúlékony anyagok találhatóak vagy gázok képződtek.
- A benzin, hígító, fűtőolaj és hasonló anyagok a beszívott levegővel keveredve robbanóképes gőzöket és keverékeket képezhetnek.
- Soha ne szívjon fel hamut vagy izzó anyagokat.
- Minden használat előtt ellenőrizze, hogy a szűrő helyesen van-e behelyezve.
- Ne szívjon fel nyomtatófestéket! A nyomtatásnál vagy fénymásolásnál használatos nyomtatófesték vezetethi az elektromosságot! Ezenkívül a porszívó szűrőrendszere esetleg nem szűri ki teljesen a nyomtatófestéket, és az a kifúvón keresztül ismét a légtérbe kerülhet.
- Különleges körültekintés ajánlatos lépcsők tisztításánál. Gondoskodjon a készülék megfelelően biztos állásáról. A tömlőt nem szabad eredeti hosszánál tovább nyújtani. Egyik kezével mindig fogja a készüléket.
- Bekapcsolt állapotban ne hagyja felügyelet nélkül a készüléket.
- A készüléket 8 éves kor feletti **gyermek**ek és fizikai, érzékszervi vagy értelmi fogyatékkal élő vagy nem megfelelő tapasztalattal és /vagy tudással rendelkező személyek csak felügyelet mellett, illetve a készülék biztonságos használatára vonatkozó felvilágosítás és a használatból eredő veszélyek megértése után használhatják. **Gyermekek** nem játszhatnak a készülékkel. A tisztítást és a **felhasználói karbantartást** nem végezhetik **gyermek**ek felügyelet nélkül.

- Húzza ki a hálózati csatlakozót:
  - üzemzavar esetén,
  - minden tisztítás és ápolás előtt,
  - használat után,
  - minden szűrőcserénél.
- Soha ne húzza ki a dugót az aljzatból a kábelnél, hanem csakis a dugónál fogva.
- Gondoskodjon róla, hogy a csatlakozó vezeték ne legyen kitéve forróságnak vagy vegyi folyadékoknak, és ne húzza azt éles szegélyeken vagy felületeken keresztül.
- Soha ne javítsa ki saját kezűleg a károkot és sérüléseket a készüléken, a tartozékokon vagy a hálózati vezetéken (külön vezeték szükséges), hanem mindig forduljon az erre jogosult vevőszolgálathoz, mert a készüléken történt változtatások veszélyeztethetik az egészségét. Gondoskodjon róla, hogy csak eredeti alkatrészek és tartozékok kerüljenek használatra.
- Ne tegye ki a készüléket az időjárás hatásainak, nedvességnek és forróságnak.
- A tisztítószagat ne irányítsa emberekre vagy állatokra, csatlakozó aljzatokra vagy elektromos készülékekre.
- Kémiai anyagok, mint például a tisztítószűrítésműanyagok nem kerüljenek gyermekek kezébe.
- Csak az eredeti THOMAS tisztítószert alkalmazhatja a készülék megfelelő működését és tisztító hatását.
- Érzékeny bőrű személyek kerüljék a közvetlen érintkezést a tisztítóoldattal.
- Ha a tisztítószűrítésműanyag nyálkahártyával (szem, száj, stb.) érintkezik, azonnal öblítse le tiszta vízzel.

## Környezetvédelem

Ne dobja el bárhol a csomagolóanyagot és az elhasznált készülékeket!

### Készülékcsomagolás:

- A csomagolódobozt helyezze a papírhulladékba.
- A polietilénből (PE) készült műanyagcsomagolást adja le újraértékesítésre a megfelelő gyűjtőhelyeken.

### A készülék hasznosítása élettartama után:

- A készüléket a helyi előírások szerint ártalmatlanítsa, és előtte vágja le a hálózati csatlakozót.



A terméken vagy annak csomagolásán lévő jel arra utal, hogy a termék nem szokásos háztartási hulladékként kezelendő, hanem az elektromos és elektronikus készülékek újrahasznosítására szolgáló gyűjtőhelyen kell leadni. A termék megfelelő ártalmatlanításával Ön is hozzájárul a környezet és embertársai egészségének védelméhez. A készülék nem megfelelő ártalmatlanítása veszélyezteti a környezetet és az egészséget.

A termék újrahasznosítására vonatkozó további információkkal az önkormányzat, a hulladékszállító vagy az árusító szaküzlet szolgál.

## A vezetőgörgők felszerelése

- A** Nyissa ki a zárókapcsot, és vegye le a motorfejet.
- B** A vezetőgörgőket és a csapokat nyomja erősen a tartály aljába.

## Száraz porszívózás

### Száraz porszívózás patronszűrővel és szűrőzsákkal\*



Nedves porszívózást követően a készüléknek teljesen meg kell száradnia. Szükség esetén szárítsa meg a tömlőt és a csöveket is.

Soha ne porszívózzon szárazon szűrő nélkül vagy sérült szűrővel.

- K** Vegye ki a tisztítószertartályt.
- C** A papír-szűrőzsákon kívül használja a patronszűrőt (30) is. Így érheti el a legjobb porvisszatartó teljesítményt. Helyezze a patronszűrőt (30) a motorfej (2) aljára, és zárja le a forgókapcsokkal. Erős szennyeződés vagy gyengülő szívóteljesítmény esetén a patronszűrő (30) óvatosan megütögethető vagy egy puha kéziszeprúval megtisztítható. Feltétlenül ügyeljen arra, hogy ne sérüljenek a szűrőlamellák.
- D** A szűrőzsákokat húzza rá szorosan a szívócsonkra, és helyezze a tartály falára.
- G** A tisztítószert szívótömlőjét kapcsolja rá a motorfej aljára.

- H** Helyezze vissza a motorfejet, és zárja le a zárókapcsot.

- J** Csatlakoztassa a szívótömlőt. A levételhez forgassa el és húzza ki a szívócsatlakozást.

Szerelje fel a kívánt tartozékokat.

Dugja be a hálózati csatlakozót.

- N** Kapcsolja be a BE/KI-kapcsolóval (6) a készüléket. A szivattyúkapcsolónak (7) nem szabad világítania.



A szívóerőszabályzóval (11, P ábra) változtatható a szívás erőssége.

- levegőretesz zárva = teljes szívóerő
- levegőretesz nyitva = csökkentett szívóerő

\* ) modellől függő

## Száraz porszívózás vízsűrítő rendszerrel\*



Soha ne használja AQUAFILTER-készülékét száraz porszívózáskor vízsűrítő rendszer, finompor-textilszűrő és megfelelően feltöltött víztartály nélkül.

Ne porszívózzon nagy mennyiségű finomport, pl. kakaóport, lisztet, cementet stb.



Vegye ki a tisztítószertartályt.



Ütközésig tolja össze a két részes AQUA-szűrőt, és csúsztassa fel szorosan a szívócsoncra.

Ennek során ügyeljen a jelölésekre.



Az AQUA-szűrőnek be kell kattannia és egyenletesen felfeküdnie a szívótartály alján.

Töltsön 2 liter tiszta vizet a szívótartályba.



A felső szegély kihajtásával helyezze be a finompor-textilszűrőt a szívótartályba.



A tisztítószertartályt kapcsolja rá a motorfej aljára.

Feszítógyűrűvel (32) szerelje fel a szűrőpapírt (29) és biztosítsa forgókapcsolakkal.



Helyezze vissza a motorfejet, és zárja le a zárókapcsot.



Csatlakoztassa a szívótömlőt. A levételhez forgassa el és húzza ki a szíváscsatlakozást.

Szerelje fel a kívánt tartozékokat.

Dugja be a hálózati csatlakozót.



Kapcsolja be a BE/KI-kapcsolóval (6) a készüléket. A szivattyúkapcsolónak (7) nem szabad világítania.

A szívóerőszabályzóval (11, P ábra) változtatható a szívás erőssége.

- levegőretesz zárva = teljes szívóerő
- levegőretesz nyitva = csökkentett szívóerő

## Az AQUA-szűrőrendszer tisztítása és ápolása



Higiéniai okokból minden egyes használat után ki kell üríteni, megtisztítani és megszáritani az AQUAFILTER-rendszert és a szívótartályt.

**A szennyes víz és a nedves alkatrészek kedveznek a baktériumok és gombák elszaporodásának.**

A szennyeződés mértékétől függően törölje le a finompor-textilszűrőt száraz vagy nedves kendővel. Erősebb szennyeződés esetén öblítse ki tiszta vízzel anélkül, hogy mosó- vagy tisztítószert

használna. Ügyeljen arra, hogy a szűrő a következő porszívózáskor egészen száraz legyen.

## Nedves porszívózás



Az úszószelepet (40, S ábra) mindig tisztán és működőképesen kell tartani. Ez szakítja meg automatikusan a szívást, ha megeltelt a tartály.

Olyan tartályokból való szíváskor, amelyek folyadékszintje magasabban áll, mint a szívótartály felső pereme, és amelyek töltésmennyisége nagyobb, mint a szívótartály befogadó képessége, zárt úszószelep esetén is tovább folytathat a folyadék.

Ilyen esetekben csak részmennyiségeket szívjon fel, és közben ürítse ki a szívótartályt.

Először emelje ki a szívócsövet és -tömlőt a folyadékból, majd kapcsolja ki a készüléket, hogy megakadályozza a folyadék utánfolyását.



Nyissa ki a zárókapcsot, és vegye le a motorfejet.



Vegye ki a szűrőket a készülékből, mert máskülönben megsérülnek (C és D ábra). AQUAFILTER-készülékeknél vegye ki az AQUA-szűrőt és a finompor-textilszűrőt (E, F és G ábra).

Amennyiben fel van szerelve, vegye ki a tisztítószertartályt is (K ábra).



Helyezze vissza a motorfejet, és zárja le a zárókapcsot.

Dugja be a hálózati csatlakozót.



Csatlakoztassa a szívótömlőt. A levételhez forgassa el és húzza ki a szíváscsatlakozást.



Zárja le a markolatot a szívóerőszabályzót (11).



Kapcsolja be a BE/KI-kapcsolóval (6) a készüléket. A szivattyúkapcsolónak (7) nem szabad világítania.



A nedves porszívózás befejezése után tisztítsa és szárítsa meg a készüléket és a használt alkatrészeket.

## Tisztítószert-fecskendezés (takarítógép funkció) szőnyeghez és padlóhoz



Csak nedves tisztításra alkalmas szőnyeget tisztítson.

Ne tisztítson nedvesen érzékeny, kézi szövésű vagy oldódó színezésű szőnyeget. Ha a szőnyeget korábban samponnal kezelték, a THOMAS BOXER első használatakor a szokásosnál erősebb hab képződhet.

Ekkor kapcsolja le a készüléket, és ürítse ki a szívótartályt.

\*) modelltől függő


A további habképződés elkerülése érdekében öntsön ½ csésze ecetet a szívótartályba.

A THOMAS tisztítóújírtménnyel végzett egyszeri alaptisztítás után kizárt a habképződés, mert ez a tisztító speciális habgátlót tartalmaz.

**Ügyeljen arra, hogy a fecskendező funkció bekapcsolása esetén mindig folyadék található a frissvíztartályban a szivattyú sérülésének elkerülése érdekében.**

### **Szőnyegtisztítás**

- A** Nyissa ki a zárókapcsot, és vegye le a motorfejet.
- K** Vegye le a tisztítószertartály fedelét, és öntsön THOMAS ProTex tisztítószert a tartályba. Az adagolást lásd az üveg címkéjén.  
**Langyos vizet (max. 30 °C) használjon.**  
Tegye vissza a fedelet, és helyezze a megtöltött tisztítószertartályt a készülékbe.
- G** Vegye ki a tisztítószertartály szívótömlőjét a motorfej tartójából.
- L** Helyezze fel úgy a motorfejet, hogy a szívótömlő (36) leérjen a tisztítószertartály aljára és ne törjön meg.
- J** Csatlakoztassa a szívótömlőt. A levételhez forgassa el és húzza ki a szívócsatlakozást.
- M** Tolja be a zárószelepet a csatlakozóba a szívócsövön. Dugja be a markolatot a szívócsőbe, és rögzítse a tisztítószertömlőt a műanyagkapcsokkal a szívótömlőn.
- N** Kattintsa be a tisztítószertömlőt a gyorskapcsolóba(5) a motorfejen.
- O** Helyezze rá a szőnyeghez és padlóhoz használt tisztítószertartály fecskendező fejet a szívócsőre.
- P** A tisztítószertartály fecskendező fej tömlőjét helyezze a zárószelepre és reteszelje be elforgatással. Nyomja a tisztítószertömlőt a tömlőtartóba a szívócsövön, illetve nemesfémcsövek esetén rögzítse a szívócsövön a kisebb csövekkel (39).  
Dugja be a hálózati csatlakozót.
- N** Kapcsolja be a BE/KI-kapcsolót (6) és a világító szivattyúkapcsolót (7).
- P** Nyomja meg a kart a zárószelepen (16). Sor kerül a tisztítószertartály fecskendezésére.

 **Mielőtt újratölti a tisztítószertartályt, mindig ürítse ki a szennyvizet a szívótartályból.**

### **Padlótisztítás**

- Q** Szerelje fel a padlóadaptert.

**Az eljárás módhoz lásd a „Szőnyegtisztítás” c. részt.**

Padlótisztításhoz a THOMAS ProFloor tisztítóújírtményt javasoljuk.

### **Kárpittisztítás**

Kárpitbútorok vagy autóülések tisztításához használja a kárpit tisztítószert-fecskendező fejet (23).

Ügyeljen arra, hogy ne vigyen fel túl sok folyadékot, mivel bútortól függően hosszabb száradási időre is szükség lehet.

- R** Szerelje fel a kárpit tisztítószert-fecskendező fejet. Forgatással rögzítse a tisztítószertömlőt. Illesse rá a fejet a markolatra.

### **A tisztítószert-fecskendező rendszer tisztítása és ápolása**

- K** **A szivattyú és a szelepek ápolásához töltsen meg tiszta vízzel és helyezze be a tisztítószertartályt.**  
Dugja be a hálózati csatlakozót, és kapcsolja be a BE/KI kapcsolót (6) és a szivattyúkapcsolót (7).
- P** **A fecskendező rendszert pl. egy mosdókagyló felett helyezze üzembe (a zárószelep (16) karjának megnyomásával).**
- N** A tisztítószertömlő kioldása előtt működtesse a zárószelep karját (16, j-p ábra) a rendszer maradék nyomásának megszüntetéséhez. Ezután nyomja meg a gyorskapcsoló (5) gombját.

Húzza ki a hálózati csatlakozót!

Ezt követően tisztítsa és szárítsa meg a készüléket és a használt alkatrészeket.

**Ne merítse vízbe a motorfejet!**

A motorházat nedves kendővel törölje le, majd szárítsa meg.



## Fontos tanácsok

- i** Nedves porszívózásnál mindig sávról sávra húzza maga felé a szőnyeg-szűrőfejet.
- i** Az újraszennyeződés elkerülésére csak akkor szabad rálépni a megtisztított szőnyegre, ha már megszáradt.
- i** A megtisztított felület gyorsabb száradásához ajánlatos – a szelepkar megnyomása nélkül – újabb szívással eltávolítani a megmaradt nedvességet.
- i** Parketta tisztításánál járjon el a parketta gyártójának utasításai szerint.

## Segítség hibák esetén

Ha a készüléke esetleg nem működik kielégítően, nem kell azonnal az ügyfélszolgálathoz fordulnia. Ellenőrizze, hogy a hiba visszavezethető-e a következő okokra:

### Ha a szívásnál por lép ki:

- Helyesen van-e rögzítve, és nincs-e meghibásodva a szűrőrendszer?
- Eredeti THOMAS-szűrő került használatra?

### Ha a szíváserősség fokozatosan csökken:

- Eltömődtek a szűrő pórusai?
- Megtelt a papírszűrőzsák?
- Eltömődött a fűvőfej, a hosszabbító cső vagy a szívótömlő? (Bekapcsolt készüléknél húzza szét a szívótömlőt, ami fellazítja az eltömődést.)

### Ha szívásnál víz lép ki a készülék kifújó nyílásain:

- Beakadt és ezért nem reagál az úszószelep (S ábra) a folyadékok felszívásánál?
- Eredeti THOMAS tisztítósrítmenyt használt a takarítógép funkcióhoz?
- Fel van szerelve az AQUAFILTER és a finompor-textilszűrő (modelltől függően) az útmutatónak megfelelően?

### Ha a szívóerő hirtelen csökken:

- Az úszószelep megállította a szívást? Ez a készülék rendkívül ferde állásánál vagy feldőlésénél történhet meg. Kapcsolja ki a porszívót – az úszószelep leesik – a készülék ismét üzemképes.

## Ha nem működik a motor:

- Meghibásodott a kábel, a dugó vagy a csatlakozó aljzat?
- Ellenőrzés előtt húzza ki a csatlakozó dugót.
- Soha ne nyissa ki a motort!

## Ha nem lép ki tisztítófolyadék:

- Világít a kapcsoló (7) bekapcsolt szivattyú esetén?
- Tisztítsa meg a szívószűrő szitáját a szívótömlőn (36).
- Előírászerűen helyezkedik el a szívótömlő a tisztítószertartályban?
- Eltömődött a szűrőfej? Ha a szűrőfej eltömődött, tegye vízbe egy időre. Ezután erőteljesen fújjon bele.

## Minőségtanúsítás

	Boxer
Hálózati feszültség	230 V
Biztosíték	16 A
Teljesítményfelvétel	1400 W max.
Szivattyúnyomás	4 bar max.
Tartály befogadóképessége	20 liter
Szennyvízbefogadó képessége	
folyadékporlasztásos tisztításnál	6 liter
Tisztítóoldat tartálya	3,6 liter
Zajteljesítményszint LWA	88 dB

Fenti adatokért a gyártó felelősséget vállal, műszaki változtatás joga fenntartva.

## Vevőszolgálat

Kérdezze meg szaküzletét az Ön esetében illetékes THOMAS vevőszolgálatról.

Együtt adja meg neki THOMAS BOXER porszívója típus táblájának adatait.

A biztonság érdekében a javításokat, különösen a készülék áramvezető részein, csak elektromos szakemberek végezhetik.

Hiba esetén forduljon szaküzletéhez vagy közvetlenül a Thomas vevőszolgálatához.

## Înainte de prima punere în funcțiune

RO

**Vă rugăm să citiți cu atenție și în întregime toate informațiile prezentate în cele ce urmează. Acestea oferă indicații importante privind siguranța, utilizarea și întreținerea echipamentului. Păstrați cu grijă instrucțiunile de utilizare și transmiteți-le proprietarului ulterior.**

## Identificarea pieselor

1 =	Recipient
2 =	Cap motor
3 =	Zăvor de astupare
4 =	Role de direcție
5 =	Cuplaj rapid
6 =	Comutator PORNIT/OPRIT
7 =	Comutator cu pompă PORNIT/OPRIT (iluminat)
8 =	Ștuț de aspirare
9 =	Mâner de transport
10 =	Conductor de legătură la rețea
11 =	Regulator putere de aspirare
12 =	Furtun detergent (partea superioară)
13 =	Furtun de aspirare
14 =	Tub de aspirare, oțel superior
15 =	Cleme furtun
16 =	Supapă de blocare
17 =	Duză de extracție prin pulverizare (pentru mochete și dușumele cu adaptor pentru dușumele)
18 =	Furtun detergent (partea inferioară)
19 =	Duză pentru tapijerie
20 =	Duză multifuncțională
21 =	Duză interschimbabilă pentru păr de animale pentru mochete și dușumele
22 =	Duză pentru spații înguste
23 =	Duză de extragere prin pulverizare tapijerie
24 =	Rezervor de detergent
25 =	Concentrat de curățare (ProTex)
26 =	Duză cu perie
29 =	Material cardat de filtrare*
30 =	Filtru cu cartuș*
32 =	Inel de tensionare*
33 =	Sac filtrant din hârtie*
34 =	Filtru AQUA*
35 =	Filtru materiale textile praf fin*
36 =	Furtun de aspirare pentru detergent
37 =	Suport pentru tubul de aspirare
39 =	Cleme tub*
40 =	Plutitor
41 =	Bumper

\*) = în funcție de model



## Instrucțiuni de siguranță

- THOMAS BOXER servește exclusiv la utilizarea în activitatea casnică.
- În niciun caz nu puneți în funcțiune aparatul, dacă:
  - cablul de conectare la rețea este deteriorat,
  - prezintă daune vizibile,
  - există posibilitatea ca acesta să fi căzut.
- Tensiunea indicată pe eticheta cu date tehnice trebuie să corespundă tensiunii de alimentare.
- Duzele și tuburile nu trebuie să fie aproape de cap când aparatul este conectat, în caz contrar există riscul de vătămare, în special la nivelul ochilor și urechilor.
- Aparatul nu este potrivit pentru aspirarea substanțelor dăunătoare pentru sănătate, caustice și cu conținut de solvenți.
- Depozitați echipamentul și accesoriile acestuia în spații uscate, curate și cu sistem de închidere.
- Aparatul nu trebuie operat în încăperi în care sunt depozitate substanțe inflamabile sau în care s-au format gaze.
- Substanțe precum benzina, diluantul de vopsea și păcură pot forma vapori sau amestecuri explozive prin turbionarea cu aerul de aspirare.
- Nu aspirați niciodată cenușă fierbinte sau obiecte arzătoare.
- Înainte de fiecare utilizare, asigurați-vă că ați introdus corect filtrele respective necesare.
- Nu aspirați praful de toner! Tonerul, utilizat de exemplu în imprimante sau copiatoare, poate prezenta conductibilitate din punct de vedere electric! În plus, tonerul din sistemul de filtrare al aspiratorului de praf poate să nu fie complet filtrat și astfel să poată reveni în aerul din încăntă prin suflanta de aspirare.
- Precauția extremă este necesară la curățarea treptelor. Asigurați o stabilitate suficientă a aparatului. Furtunul nu trebuie să se întindă mai mult de lungimea inițială. Țineți ferm în permanență aparatul în mână.
- Nu lăsați în nicio situație aparatul nesupravegheat în timp ce acesta este pornit.
- Acest echipament poate fi utilizat de **copii** cu vârsta de minim 8 ani și de persoane cu capacități fizice, senzoriale sau mentale reduse sau lipsite de experiență și /sau cunoștințe dacă acestea sunt supravegheate sau au fost instruite cu privire la utilizarea în siguranță a aparatului și au înțeles pericolele rezultate din aceasta. **Copiii** nu trebuie să se joace cu aparatul. Lucrările de curățare și **întreținere destinate utilizatorului** nu trebuie efectuate de **copii** nesupravegheați.

- Scoateți fișa de rețea:
  - în caz de defecțiune pe parcursul funcționării,
  - înainte de fiecare curățare și îngrijire,
  - după utilizare,
  - la fiecare schimbare a filtrului.
- Nu scoateți niciodată ștecărul din priză trăgând de cablu, ci numai de ștecăr.
- Cablul de racord nu trebuie să fie expus la căldură sau la lichide chimice și nu trebuie să fie tras peste muchii sau suprafețe ascuțite.
- Nu remediați niciodată pe cont propriu daunele la aparat, la accesorii sau la cablul de conectare la rețea (cablu special necesar), ci solicitați reparația unui centru de serviciu pentru clienți autorizat, deoarece modificările la nivelul aparatului pot periclita sănătatea. Asigurați-vă că sunt utilizate exclusiv piese de schimb și accesorii originale.
- Nu expuneți aparatul la intemperii atmosferice, umiditate sau căldură.
- Nu îndreptați niciodată jetul de curățare către oameni sau animale, prize sau echipamente electrice.
- Substanțele chimice, cum ar fi concentratele de detergent, nu aparțin copiilor.
- Numai la utilizarea agenților de curățare originali THOMAS, pot fi garantate funcțiile aparatului și efectul de curățare.
- Persoanele cu piele sensibilă trebuie să evite contactul direct cu soluția de curățare.
- Dacă concentratul de curățare ajunge la membranele mucoase (ochi, gură etc.), clătiți imediat cu apă.

## Protecția mediului înconjurător

Nu aruncați materialul de ambalare și aparatele ieșite din uz!

### Ambalajul aparatului:

- Cutia de ambalare poate fi transportată în colecția de hârtie veche.
- Revalorificați sacul de plastic din polietilenă (PE) la centrele de colectare.

### Valorificarea aparatului după încheierea duratei de funcționare:

- Eliminați aparatul ca deșeu conform prevederilor legale și tăiați în prealabil ștecărul de rețea aferent.



Simbolul de pe produs sau de pe ambalaj indică faptul că acest produs nu poate fi tratat ca un deșeu casnic normal, ci trebuie predat la un punct de colectare pentru reciclarea ap

aratelor electrice și electronice. Prin contribuția dumneavoastră la eliminarea corectă a deșeu a acestui produs, protejați mediul înconjurător și sănătatea persoanelor. Mediul înconjurător și sănătatea sunt periclitare prin eliminarea incorectă ca deșeu.

Pentru informații suplimentare cu privire la reciclarea acestui produs, vă puteți adresa primăriei locației dumneavoastră, unei întreprinderi de salubritate sau unui magazin de la care ați achiziționat acest produs.

## Montajul rolelor de ghidare

- A** Deschideți zăvorul de astupare și detașați capul motorului.
- B** Apăsăți ferm rolele de ghidare și bolțul în baza recipientului

## Aspirarea uscată

### Aspirarea uscată cu filtrul cu cartuș și sacul filtrant\*

- !** După aspirarea precedentă umedă, aparatul trebuie să fie complet uscat; dacă este necesar, uscați și furtunul sau tuburile.  
**Nu aspirați uscat niciodată fără sau cu filtre deteriorate.**
- K** Extrageți rezervorul de detergent.
- C** Utilizați filtrul cu cartuș (30) suplimentar de la sacul de filtru din hârtie. Astfel, obțineți cea mai bună capacitate de reținere a prafului. Așezați filtrul cu cartuș (30) pe partea inferioară a capului motorului (2) și blocați-l cu clemele rotative.  
În cazul unei murdăriri puternice sau a unei scăderi a puterii de aspirare, filtrul cu cartuș (30) poate fi bătut cu grijă sau curățat cu o mătură moale manuală! Aveți grijă neapărat ca lamelele de filtrare să nu fie deteriorate.
- D** Apăsăți ferm sacul filtrant pe ștuțul de aspirare vi atașați-l pe peretele recipientului.
- G** Împingeți furtunul de aspirare pentru detergent la partea inferioară a capului motorului.
- H** Așezați capul motorului și închideți zăvorul de astupare.
- J** Racordați furtunul de aspirare. Pentru detașare, rotiți racordul de aspirare în lateral și extrageți-l.

Montați accesoriul dorit.

Introduceți ștecherul în priză.

- N** Porniți aparatul cu comutatorul PORNIT/OPRIT (6). Recipientul cu pompă (7) nu trebuie să se aprindă.

- i** Forța de aspirare se modifică cu regulatorul puterii de aspirare (11 fig. P).
  - Clapeta pentru aer secundar închisă = forță maximă de aspirare
  - Clapeta pentru aer secundar deschisă = forță redusă de aspirare

\* ) = în funcție de model

## Aspirare uscată cu Aquafilter\*



Nu utilizați niciodată aparatul dumneavoastră AQUAFILTER în regimul de aspirare uscată fără filtrul Aqua, filtrul de praf fin și umplerea corespunzătoare cu apă.

Nu aspirați cantități mari de praf fin, de ex. făină, pudră de cacao, ciment etc.



Extrageți rezervorul de detergent.



Asamblați printr-un cuplaj tip fișă filtrul AQUA din 2 părți până la opritor și împingeți ferm pe ștuțul de aspirare.



Acordați atenție marcărilor.

Filtrul AQUA trebuie să se fixeze în poziție pe fundul butoiului de aspirare și să fie așezat uniform pe sol.

Umpleți 2 litri de apă limpede în recipientul de aspirare.



Atașați filtrul pentru materiale textile praf fin prin întorcerea marginii de sus în recipientul de aspirare.



Împingeți furtunul de aspirare pentru detergent la partea inferioară a capului motorului. Montați materialul cardat de filtrare (29) prin intermediul inelului de tensionare (32) și fixați-l cu clemele rotative.



Așezați capul motorului și închideți zăvorul de astupare.



Racordați furtunul de aspirare. Pentru detașare, rotiți racordul de aspirare în lateral și extrageți-l.

Montați accesoriul dorit.

Introduceți ștecherul în priză.



Porniți aparatul cu comutatorul PORNIT/OPRIT (6). Recipientul cu pompă (7) nu trebuie să se aprindă.

Forța de aspirare se modifică cu regulatorul puterii de aspirare (11 fig. P).

- Clapeta pentru aer secundar închisă = forță maximă de aspirare
- Clapeta pentru aer secundar deschisă = forță redusă de aspirare

## Curățarea și îngrijirea sistemului de filtrare AQUA



Din motive de igienă, sistemul AQUAFILTER și recipientul de aspirare trebuie goliți, curățați și uscați după fiecare utilizare.

Apa murdară și piesele umede favorizează înmulțirea bacteriilor și a ciupercilor.

În funcție de murdărie, ștergeți filtrul pentru materialele textile de praf fin cu o cârpă uscată sau umedă. În caz de murdărie puternică, spălați cu apă limpede fără detergenți de curățare. Asigurați-vă că filtrul este complet uscat la următoarea utilizare.

## Aspirare umedă



Păstrați supapa cu plutitor (40 fig. S) în permanență curată și accesibilă. Acesta întrerupe automat procesul de aspirare dacă recipientul de aspirare este plin.

La aspirarea din recipiente ale căror nivel de lichid este mai mare decât marginea superioară a recipientului de aspirare și ale căror capacitate este mai mare decât capacitatea recipientului de aspirare, lichidul poate continua să curgă când supapa cu plutitor este închisă.

În astfel de cazuri, aspirați doar cantități parțiale și goliți recipientul de aspirare.

Mai întâi, ridicați tubul și furtunul de aspirare din lichid, apoi oprțiți aparatul pentru a împiedica scurgerea lichidului.



Deschideți zăvorul de astupare și detașați capul motorului.



Scoateți filtrul din aparatul, în caz contrar, acesta se poate deteriora (fig. C și D). La aparatele AQUAFILTER, extrageți filtrul AQUA și filtrul de materiale textile de praf fin (fig. E, F și G).

În cazul în care rezervorul de detergent este montat, demontați-l (fig. K).



Așezați capul motorului și închideți zăvorul de astupare. Introduceți ștecherul în priză.



Racordați furtunul de aspirare. Pentru detașare, rotiți racordul de aspirare în lateral și extrageți-l.



Închideți regulatorul puterii de aspirare (11) de la mâner.



Porniți aparatul cu comutatorul PORNIT/OPRIT (6). Recipientul cu pompă (7) nu trebuie să se aprindă.



După finalizarea procesului de aspirare umedă, curățați și uscați aparatul și accesoriile utilizate.

## Extragere prin pulverizare (aspirare cu spălare) De pe mochetă și dușumea



Curățați mochetele adecvate pentru curățarea umedă.

Mochetele delicate sau culori false nu trebuie curățate umed.

\*) = în funcție de model

În cazul în care covorul a fost tratat anterior cu șampon, la prima folosire a aparatului THOMAS BOXER este posibilă formarea unei cantități ridicate de spumă.

Deconectați apoi aparatul și goliți recipientul de aspirare.

Pentru a evita formarea ulterioară de spumă, turnați ½ ceașcă de oțet în recipientul de aspirare. Este exclusă formarea de spumă în exces după o singură curățare completă cu o soluție concentrată de curățare THOMAS, deoarece acesta conține un inhibitor special pentru spumă.

**Când funcția de pulverizare este pornită, asigurați-vă că există întotdeauna lichid în rezervorul de apă proaspătă, pentru a evita deteriorarea pompei.**

### Curățarea mochetelor

- A** Deschideți zăvorul de astupare și detașați capul motorului.
- K** Detașați capacul rezervorului de detergent și umpleți rezervorul cu THOMAS ProTex. Dozare, a se vedea eticheta flaconului.  
**Utilizați apă caldă (max. 30 °C).**  
Așezați din nou capacul și introduceți rezervorul de detergent umplut în aparat.
- G** Scoateți furtunul de aspirare pentru detergent din suportul capului motorului.
- L** Așezați capul motorului, astfel încât furtunul de aspirare (36) să intre până la baza rezervorului de detergent fără a se frânge.
- J** Racordați furtunul de aspirare. Pentru detașare, rotiți racordul de aspirare în lateral și extrageți-l.
- M** Împingeți în interior supapa de blocare în locașul tubului de aspirare. Introduceți mânerul în tubul de aspirare și asigurați furtunul de detergent la furtunul de aspirare cu clemele de plastic.
- N** Fixați furtunul de detergent în cuplajul rapid (5) al capului motorului.
- O** Atașați duza de extracție prin pulverizare pentru mochetă și dușumele la tubul de aspirare.
- P** Așezați furtunul de detergent al duzei de extracție prin pulverizare pe supapa de blocare și blocați-l prin rotire. Apăsăți furtunul de detergent în suportul de furtunuri de pe tuburile de aspirare sau, în cazul tuburilor din oțel inoxidabil, cu clemele de tuburi mai mici (39) de pe tubul de aspirare.  
Introduceți ștecherul în priză.

- N** Conectați comutatorul PORNIT/OPRIT (6) și comutatorul cu pompă iluminat (7).
- P** Apăsăți pârghia de pe supapa de blocare (16). Detergentul este pulverizat.



**Înainte de umplerea rezervorului de detergent, goliți întotdeauna apa murdară din recipientul de aspirare.**

### Curățarea dușumelelor

- Q** Montați adaptorul pentru dușumele.

**Pentru modul de lucru, a se vedea „Curățarea covoarelor”**

Pentru curățarea dușumelelor, recomandăm concentratul de curățare THOMAS ProFloor.

### Curățarea tapițeriei

Pentru curățarea mobilei tapițate sau scaunelor mașinii, utilizați duza de extracție prin pulverizare tapițerie (23).

Aveți grijă să nu aplicați prea mult lichid, deoarece, în funcție de structura interioară, este necesară luarea în considerare a unui timp de uscare mai lung.

- R** Montați duza de extracție prin pulverizare tapițerie. Fixați furtunul de detergent prin rotire. Introduceți duza pe mâner.

### Curățarea și îngrijirea sistemului de extracție prin pulverizare

- K** **Pentru îngrijirea pompei și supapei, umpleți rezervorul de detergent cu apă limpede și introduceți-l.**  
**Introduceți ștecherul în priză, conectați comutatorul de pornire/ oprire (6), precum și comutatorul cu pompă (7).**
- P** **Sistemul de pulverizare, de ex. punerea în funcțiune deasupra chiuvetei (acționați pârghia de pe supapa de blocare (16)).**
- N** **Înainte de a elibera furtunul de detergent, acționați pârghia de pe supapa de blocare (16, imaginea jp ) pentru a elibera presiunea reziduală din sistem, apoi apăsați tasta de pe cuplajul rapid (5).**

Scoateți fișa de alimentare din priză!

Ulterior, curățați și uscați aparatul și accesoriile utilizate.

**Nu introduceți niciodată în apă capul motorului!**

Ștergeți carcasa motorului cu o cârpă umedă și uscați-o.

## Sfaturi importante

- i** La curățarea umedă, trageți întotdeauna duza de pulverizare mochetă spre dumneavoastră.
- i** Pentru a preveni o altă murdărire, mochetele curățate trebuie introduse numai când sunt uscate.
- i** Pentru a obține o uscare mai rapidă a suprafețelor curățate, este util să eliminați umezeala reziduală prin reaspirare - fără a apăsa pârghia supapei.
- i** Pentru curățarea suprafețelor acoperite cu parchet, procedați conform instrucțiunilor producătorului de parchet.

## Asistență în caz de eventuale defecțiuni

În cazul în care, contract așteptărilor, aparatul nu funcționează satisfăcător, nu este nevoie să luați legătura cu serviciul de asistență pentru clienți. Rugăm verificați mai întâi dacă defecțiunea are o cauză minoră:

### Dacă iese praf în timpul aspirării:

- Sistemul de filtrare este fixat corect și nu prezintă defecte?
- S-a utilizat un filtru original THOMAS?

### Dacă forța de aspirare scade treptat:

- Sunt porii filtrului blocați de praf fin?
- Sacul filtrului din hârtie este plin?
- Duzele, tubul prelungitor sau furtunul de aspirare sunt înfundate cu particule grosiere de murdărie? (Despărțiți prin tragere furtunul de aspirare cu aparatul pornit - alungirea destinde partea înfundată).

### Dacă iese apă din deschizătura de suflare a aparatului la aspirare:

- Este plutitorul (imaginea S) blocat la aspirarea lichidului și este fără reacție?
- S-a utilizat un concentrat de curățare original THOMAS la aspirarea cu spălare?
- Sunt montate filtrul AQUA și filtrul de materiale textile de praf fin (în funcție de model) conform manualului?

### Dacă forța de aspirare scade brusc:

- Supapa cu plutitor a oprit aerul de aspirare? Se întâmplă în cazul poziției oblice sau răsturnării extreme a aparatului. Schimbați aspiratorul - plutitorul cade - aparatul este din nou pregătit de funcționare.

## Dacă motorul nu funcționează:

- Cablurile, ștecărul și priza sunt intacte?
- Înainte de verificare, scoateți fișa.
- Nu deschideți niciodată singur motorul!

## Dacă nu iese lichidul de curățare:

- Este pompa conectată (comutatorul (7)) trebuie să se aprindă?
- Curățați sita filtrului de aspirare de la furtunul de aspirare (36).
- Furtunul de aspirare este suspendat corespunzător în rezervorul de detergent?
- Duza de pulverizare este înfundată? Dacă duza de pulverizare este înfundată, puneți duza în apă pentru un timp. Apoi suflați energic.

## Serviciul de relații cu clienții

Adresați-vă departamentului de relații cu clienții al firmei THOMAS responsabil pentru dumneavoastră.

În același timp, vă rugăm să îi oferiți detaliile de pe plăcuța de fabricație a aparatului dumneavoastră THOMAS BOXER.

Pentru a menține siguranța echipamentului, trebuie să dispuneți efectuarea reparațiilor, în special la componentele alimentate cu energie electrică, numai de către electricieni calificați.

În caz de defecțiune, trebuie să contactați distribuitorul dumneavoastră de specialitate sau direct departamentul de relații cu clienții al fabricii.

## GARANTIE

Unabhängig von den Gewährleistungsverpflichtungen des Händlers aus dem Kaufvertrag leisten wir für dieses Gerät Garantie gemäß nachstehenden Bedingungen:

1. Die Garantiezeit beträgt 24 Monate - gerechnet vom Lieferstag an den ersten Endabnehmer. Sie reduziert sich bei gewerblicher Benutzung oder gleichzusetzender Beanspruchung auf 12 Monate. Zur Geltendmachung des Anspruchs ist die Vorlage eines Kaufbeleges erforderlich.
2. Innerhalb der Garantiezeit beseitigen wir alle wesentlichen Funktionsmängel, die nachweislich auf mangelhafte Ausführung oder Materialfehler zurückzuführen sind durch Instandsetzung der mangelhaften Teile oder Teilersatz nach unserer Wahl; ausgetauschte Teile gehen in unser Eigentum über.

Die Garantie erstreckt sich nicht auf leicht zerbrechliche Teile, wie z. B. Glas, Kunststoffe, Lampen.

Mängel sind uns innerhalb der Garantiezeit unverzüglich nach Feststellung zu melden.

Während der Garantiefrist werden die zur Behebung von aufgetretenen Funktionsfehlern benötigten Ersatzteile sowie die Kosten der angefallenen Arbeitszeit nicht berechnet. Bei unberechtigter Inanspruchnahme unseres Kundendienstes gehen die damit verbundenen Kosten zu Lasten des Kunden.

Instandsetzungsarbeiten beim Kunden oder am Aufstellungsort können nur für Großgeräte verlangt werden. Andere Geräte sind unserer nächstgelegenen Kunden-

dienststelle oder Vertragswerkstatt zu übergeben bzw. ins Werk zu senden.

3. Eine Garantiepflicht wird nicht ausgelöst durch geringfügige Abweichungen, die für Wert und Gebrauchstauglichkeit des Gerätes unerheblich sind, durch Schäden aus chemischen und elektrochemischen Einwirkungen von Wasser sowie allgemein aus anomalen Umweltbedingungen. Ein Garantieanspruch besteht nicht bei Schäden als Folge normaler Abnutzung, ferner nicht bei Nichtbeachtung der Gebrauchsanweisung oder unsachgemäßer Verwendung.
4. Der Garantieanspruch verliert seine Gültigkeit, wenn von uns nicht bevollmächtigte Personen Eingriffe oder Reparaturen an den Geräten vornehmen.
5. Garantieleistungen bewirken weder für das Gerät noch für die eingebauten Ersatzteile eine Verlängerung oder Erneuerung der Garantiefrist: die Garantiefrist für eingebaute Ersatzteile endet mit der Garantiefrist für das ganze Gerät.
6. Weitergehende oder andere Ansprüche, insbesondere solche auf Ersatz außerhalb des Gerätes entstandener Schäden sind – soweit eine Haftung nicht zwingend gesetzlich angeordnet ist – ausgeschlossen.

Auch nach Ablauf der Garantiefrist bieten wir Ihnen unsere Kundendienstleistungen an. Bitte wenden Sie sich an Ihren Händler oder direkt an unsere Kundendienst-Abteilung.

Technische Änderungen vorbehalten.

## GARANTIE

Indépendamment des obligations du négociant, émanant du contrat de vente, nous garantissons l'appareil suivant les conditions ci-après:

1. La durée de la garantie est de 24 mois et prend cours à la date de livraison au premier consommateur. Elle est réduite à 12 mois lorsque l'appareil est employé à des fins professionnelles ou similaires. La garantie n'est applicable que sur présentation d'un document d'achat.
2. Pendant la durée de la garantie, nous éliminons tous les défauts essentiels influençant le bon fonctionnement de l'appareil, imputables à une exécution imparfaits ou à un défaut de matériaux, ce à notre meilleure convenance, par la réparation ou le remplacement de la pièce défectueuse; les pièces remplacées deviennent notre propriété.

La garantie ne couvre pas les pièces fragiles comme p.ex. le verre, les plastiques, les lampes etc.

Durant la période de la garantie les défauts constatés nous signaler dès leur constatation.

Pendant la période de la garantie les pièces nécessaires pour la réparation des défauts de fonctionnement, ainsi que les frais de main-d'oeuvre qui en découlent ne sont pas portés en compte. **Le retour à notre adresse est à faire franco de port. Le retour au client se fait également franco.** Les risques des transports sont à la charge du client. Lors d'un appel non-justifié de notre service technique, les frais qui en découlent sont à la charge du client.

Des réparations à domicile ou au lieu d'installation peuvent seulement être exigées pour des appareils de grand format. Les autres appareils sont à remettre à la station service agréé par notre firme la plus proche, ou à votre fournisseur ou à notre service technique principal.

3. La garantie ne couvre pas les écarts minimes qui sont insignifiants pour la valeur et le bon fonctionnement de l'appareil, les dégâts provenant de l'influence chimique et électrochimique de l'eau, ainsi que les dégâts provenant de conditions d'environnement anormales. La garantie n'est pas valable pour les défauts provenant d'une usure normale, d'un mésusage ou du non-respect des indications du mode d'emploi.
4. La nullité de cette garantie interviendrait de plein droit si l'appareil ou ses composants étaient démontés, transformés ou réparés par des personnes non mandatées par nous.
5. La réparation et/ou le remplacement de pièces pendant la période de la garantie ne peuvent avoir pour effet de prolonger ou de renouveler la durée initiale de la garantie; la durée de la garantie des pièces remplacées échoit avec le délai de garantie de l'appareil.
6. Toutes autres indemnités, de quelque nature qu'elles soient, spécialement celles pour les dégâts occasionnés à l'extérieur de l'appareil, sont expressément exclues de cette garantie.

Même après échéance de la garantie, nous mettons à votre disposition notre service clientèle. Adressez-vous donc à votre fournisseur ou directement à notre service technique.

Sous réserve de modifications techniques.



## GARANTIE

Onafhankelijk van de garantieverplichtingen van de handelaar, bevat in het koopcontract, bieden wij voor dit toestel een garantie aan, overeenkomstig de volgende voorwaarden:

1. De garantieperiode bedraagt 24 maanden, te berekenen vanaf de datum van levering aan de eerste eindafnemer. Zij wordt verminderd tot 12 maanden bij beroepsgebruik of gelijkaardige belasting. Het vertonen van een aankoopbewijs is noodzakelijk om een aanspraak op garantie te staven.
2. Binnen de garantieperiode herstellen wij alle belangrijke functiegebreken die klaarblijkelijk aan gebrekkige constructie of materiaalfouten te wijten zijn, door ofwel de foutieve onderdelen te herstellen, ofwel een onderdeel te vervangen, dit volgens onze voorkeur. Vervangen onderdelen worden onze eigendom.

De garantie dekt geen lichtbreekbare onderdelen zoals glas, kunststof, lampen enz.

Gebreken van het apparaat, die binnen de garantieperiode vallen, moeten ons direct na het vaststellen, gemeld worden.

Gedurende de garantieperiode worden de vervangstukken, die nodig zijn om de gebreken te herstellen, evenals de kosprijs van de noodzakelijke arbeidsduur, niet aangerekend. Het verzenden aan ons adres is portvrij te verrichten. De terugzending naar de klant gebeurt eveneens portvrij. De risico's van het vervoer vallen ten laste van de klant. In geval van niet geoorloofd beroep op onze klantendienst, worden de daarmee verbonden onkosten door de klant gedragen.

Alleen voor grote apparaten kan de herstelling bij de klant thuis of op de plaats van aanwending verlangd worden.

Andere apparaten moeten afgeleverd worden in onze dichtsbijge klantendienst-werkplaats of contractwerkplaats.

3. De garantielijcricht wordt niet van toepassing in geval van kleine afwijkingen, die onbenullig zijn voor de waarde en de deugdelijkheid van het toestel, evenmin bij schade veroorzaakt door chemische of elektrochemische inwerking van water, of abnormale invloeden van de buitenwereld. Een aanspraak op garantie geldt niet in geval van schade die het gevolg is van normaal slijtage en evenmin door het niet naleven van de gebruiksaanwijzing of ondoelmatig gebruik.
4. De aanspraak op garantie vervalt in geval personen die van ons geen volmacht hebben, ingrepen of herstellingen aan de toestellen uitvoeren.
5. Garantieprestaties veroorzaken geen verlenging of vernieuwing van de garantieperiode, noch voor het apparaat, noch voor de ingebouwde vervangstukken; de garantieperiode eindigt voor ingebouwde vervangstukken met de garantietermijn van het ganze toestel.
6. Verdere of andere aanspraken, in het bijzondere op vergoeding van schade die buiten het toestel ontstaan is, worden uitgesloten.

Ook na het verloop van de garantieperiode bieden wij U onze klantendienst aan. Wij verzoeken U direkt uw handelaar of onze klantendienst te raadplegen.

Technische wijzigingen voorbehouden.

## GARANCIA

A kereskedés adásvételi szerződésből eredő szavatossági kötelezettségeitől függetlenül a következő feltételeknek megfelelően nyújtunk garanciát a készülékre:

1. A garanciaidő 24 hónap, az első fogyasztóhoz történő kiszállítási naptól kezdődően. Ez szakmai használat vagy azzal egyenértékű igénybevétel esetén 12 hónapra csökken. A szavatossági igény érvényesítéséhez be kell nyújtani a vásárlási bizonylatot.
2. A garanciaidő alatt minden - bizonyíthatóan hibás kivitelre vagy anyaghibára visszavezethető - lényeges működési hiányosságot megszüntetünk a hibás alkatrészek saját döntés alapján történő megjavításával vagy cseréjével; a kicserélt alkatrészek saját tulajdonunkba mennek át.

A garancia nem terjed ki könnyen törhető alkatrészekre, mint például üveg, műanyagok, lámpák.

A hibákat a garanciaidőn belül a megállapítást követően haladéktalanul jelenteni kell felénk.

A garanciaidő alatt a fellépő működési hibák megszüntetéséhez szükséges pótalkatrészek, valamint a felmerülő munkaidő költségei nem lesznek felszámítva. A vevőszolgálat jogosulatlan igénybe vétele esetén az ezzel kapcsolatos költségek a vevőt terhelik.

A vevőnél vagy a felállítási helyen történő javítási munkák csak nagykészülékeknél követelhetők meg. Minden más készüléket a legközelebbi vevőszolgálati

helyen vagy szerződéses műhelyben kell átadni, ill. a gyárba kell visszaküldeni.

3. A garanciakötelezettség nem vonatkozik a készülék értékére és használhatóságára csekély hatással lévő kis mértékű eltérésekre, a víz vegyi és elektrokémiai hatásaiból eredő károokra, valamint általánosan a normálistól eltérő környezeti feltételekre. Nem áll fenn garanciaigény normális elhasználódásból következő károknál, továbbá a használati útmutató figyelmen kívül hagyása vagy szakszerűtlen felhasználás esetén.
4. A garanciaigény érvényét veszti, ha a készüléken nem általunk meghatalmazott személyek végeznek beavatkozást vagy javítást.
5. A garanciaszolgáltatások sem a készülék, sem a beépített pótalkatrészek vonatkozásában nem jelentik a garanciaidő lejártának meghosszabbítását vagy megújítását: a beépített pótalkatrészek garanciaideje a teljes készülékre érvényes garanciaidővel egyezően jár le.
6. Minden további vagy egyéb, különösen a készüléken kívül eső károk megtérítésére vonatkozó igény - amennyiben erre nincs törvényi kötelezettség - ki van zárva.

Vevőszolgálatunk a garanciaidő lejártát követően is vevőink rendelkezésére áll. Ezzel kapcsolatban forduljon a forgalmazóhoz vagy közvetlenül saját vevőszolgálati osztályunkhoz.

Műszaki változtatások joga fenntartva.

## GARANȚIE

Independent de obligațiile de garanție ale distribuitorului în baza contractului de vânzare-cumpărare, oferim o garanție pentru acest echipament în conformitate cu următoarele condiții:

1. Perioada de garanție este de 24 de luni - calculată din ziua livrării către beneficiarul final. Aceasta se reduce la 12 luni în cazul utilizării comerciale sau unei exploatare similare a produsului. Pentru valorificarea pretenției, este necesară prezentarea unui document justificativ de cumpărare.
2. În timpul perioadei de garanție, remediem toate deficiențele de funcționare pentru care se pot demonstra o execuție defectuoasă sau erori de material, prin repararea, la alegerea noastră, a pieselor sau a seturilor de piese defecte; piesele înlocuite intră în proprietatea noastră.

În garanție nu sunt incluse piesele ușor deteriorabile, de exemplu, sticlă, materiale plastice, becuri.

Defecțiunile trebuie raportate fără întârziere în perioada de garanție, ulterior constatării.

În timpul perioadei de garanție, piesele de schimb necesare pentru a remedia orice defecțiune și costul timpului de lucru nu vor fi luate în calcul. În cazul sesizării nejustificate a departamentului nostru de relații cu clienții, costurile aferente sunt suportate de către client.

Lucrările de reparație la client sau la locația de instalare pot fi solicitate numai pentru aparatele de mari dimensiuni. Alte echipamente trebuie predate la cel mai apropiat centru de service pentru clienți sau atelier autorizat sau trimise la fabrică.

3. Obligațiile de garanție nu se aplică în cazul abaterilor minore care sunt ne semnificative pentru valoarea și capacitatea de utilizare a echipamentului sau daunelor cauzate de efectele chimice și electrochimice ale apei sau condițiilor de mediu anormale. Nu este aplicabil un drept de garanție în asociere cu prejudiciile ca urmare a uzurii normale, în mod suplimentar la nerespectarea instrucțiunilor de utilizare sau la folosirea necorespunzătoare.
  4. Pretențiile de garanție își pierd valabilitatea în cazul în care intervențiile și reparațiile nu se realizează de către persoane autorizate de către noi.
  5. Reparațiile efectuate în perioada garanției nu duc la extinderea sau înnoirea termenului de garanție pentru echipament sau piesele de schimb integrate: termenul de garanție pentru piesele de schimb integrate se încheie odată cu termenul de garanție pentru întregul echipament.
  6. Sunt excluse alte drepturi de garanție sau drepturile de garanție extinse, în special cele cu privire la compensarea pentru daune survenite în afara echipamentului - cu excepția cazurilor în care se impune o responsabilitate legală obligatorie.
- Vă oferim servicii în cadrul departamentului nostru de relații cu clienții și după expirarea perioadei de garanție. Vă rugăm să luați legătura cu distribuitorul dumneavoastră sau direct cu departamentul de relații cu clienții.

Ne rezervăm dreptul de a efectua modificări de natură tehnică.









# Kundendienststellen | Services après-vente | Klantenservice Vevőszolgálati helyek | Reprezentare pentru relații cu clienții

## Deutschland und Schweiz:

Robert Thomas  
Metall- und Elektrowerke GmbH & Co. KG  
Freier-Grund-Straße 125  
57299 Burbach  
Telefon +49 (0) 2735 - 788 - 581  
+49 (0) 2735 - 788 - 583  
Telefax +49 (0) 2735 - 788 - 599  
E-mail: [service@robert-thomas.de](mailto:service@robert-thomas.de)  
[www.robert-thomas.de](http://www.robert-thomas.de)

## Hungary:

WellBrand Kft.  
Iparvágány u. 2-16  
1211 Budapest, Hungary  
Tel. +36 (0) 1 2195435  
Fax +36 (0) 1 2195436  
E-mail: [info@thomas.hu](mailto:info@thomas.hu)  
[www.thomas.hu](http://www.thomas.hu)

## België, Luxembourg, Niederlande & France:

THOMAS sprl  
Goudenregenlaan 12  
B - 2950 Kapellen  
Tel. +32 (0) 3 605 98 72  
Fax +32 (0) 3 605 76 82  
E-mail: [be-service1@robert-thomas.net](mailto:be-service1@robert-thomas.net)  
[www.robert-thomas.net](http://www.robert-thomas.net)



[www.robert-thomas.net](http://www.robert-thomas.net)

Techn. Änderungen vorbehalten.

# THOMAS

Robert Thomas  
Metall- und Elektrowerke GmbH & Co. KG  
Postfach 1820, 57279 Neunkirchen  
Hellerstraße 6, 57290 Neunkirchen  
Telefon +49 (0) 2735 - 788 - 0  
Telefax +49 (0) 2735 - 788 - 519  
E-mail: [service@robert-thomas.de](mailto:service@robert-thomas.de)  
[www.robert-thomas.de](http://www.robert-thomas.de)  
GERMANY  
GA 11/19