

IR-122

denver.eu

05/2023



FR

Cet appareil, ses
cordons, ses accessoires
et ses batteries sont
recyclables

À DÉPOSER

EN MAGASIN

OU

À DÉPOSER

EN DÉCHÈTERIE



Points de collecte sur www.quefairedemesdechets.fr
Privilégiez la réparation ou le don de votre appareil !

Veiligheidsinformatie

Lees de veiligheidsinstructies zorgvuldig door voordat u het product voor de eerste keer gebruikt en bewaar de instructies voor toekomstig gebruik.

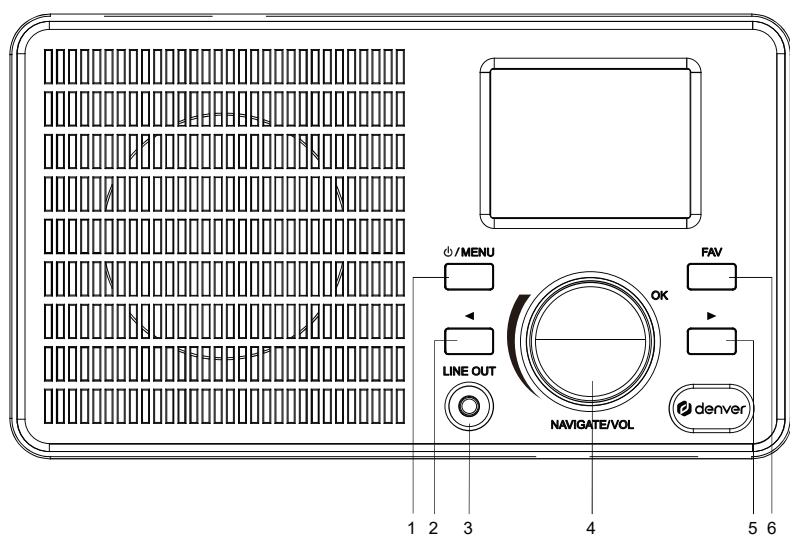
1. Dit product is geen speelgoed. Houd het buiten bereik van kinderen.
2. Houd het product buiten het bereik van kinderen en huisdieren om kauwen en inslikken te voorkomen.
3. De bedrijfs- en opslagtemperatuur van het product is van 0 °C tot 40 °C. Een te lage of te hoge temperatuur kan de werking beïnvloeden.
4. Open het product nooit. Elektrische onderdelen aan de binnenkant aanraken kan elektrische schokken veroorzaken. Reparaties of onderhoud mogen alleen worden uitgevoerd door gekwalificeerd personeel.
5. Niet blootstellen aan warmte, water, vocht of direct zonlicht!
6. Bescherm uw oren tegen te een te hoog geluidsniveau. Een hoog geluidsniveau kan uw oren beschadigen en kan leiden tot gehoorverlies.
7. Draadloze Bluetooth-technologie werkt binnen een bereik van ongeveer 10 m. De maximale communicatieafstand kan variëren afhankelijk van de aanwezigheid van obstakels (mensen, metalen voorwerpen, muren, enz.) of de elektromagnetische omgeving.
8. Microgolven die door een bluetooth-apparaat worden uitgezonden, kunnen de werking van elektronische medische apparatuur beïnvloeden.
9. Het apparaat is niet waterdicht. Als er water of vreemde voorwerpen het apparaat binnendringen, kan dit leiden tot brand of een elektrische schok. Stop onmiddellijk het gebruik, als er water of een vreemd voorwerp het apparaat binnendringt.
10. De directe aansluitbare adapter wordt gebruikt om de stroom volledig af te sluiten en moet dus altijd gemakkelijk bereikbaar blijven. Zorg er dus voor dat er rondom het stopcontact voldoende ruimte is zodat het stopcontact gemakkelijk bereikbaar is.
11. Gebruik geen niet-originele accessoires samen met het apparaat, aangezien dit de werking van het apparaat kan verstoren.

Denver A/S behoudt zich het recht voor drukfouten te maken

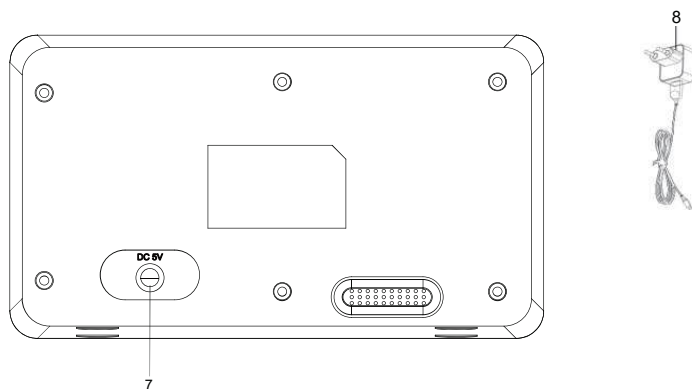
Denver A/S kan niet aansprakelijk worden gesteld voor technische of typografische fouten en behoudt zich het recht voor om zonder voorafgaande kennisgeving wijzigingen aan te brengen in het product en de handleidingen. Indien u onnauwkeurigheden of omissies vaststelt, kunt u ons daarvan op de hoogte stellen op het adres op de achterzijde.

PRODUCTOVERZICHT

Vooraanzicht



Achteraanzicht



1. Stand-by-toets/MENU-toets	5. Vooruit-toets
2. Terug-toets	6. FAV-toets
3. Lijnuitgang	7. DC 5 V IN
4. Volume/navigatie- KNOP /Selecteer/OK-toets	8. Adapter

AANVANKELIJKE CONFIGURATIE

Controleer voor gebruik of de op de voeding vermelde SPANNING overeenkomt met de spanning van het elektriciteitsnet.

Gebruik de meegeleverde netstroomadapter om het apparaat aan te sluiten op een huishoudelijk stopcontact.

De eerste keer dat uw radio opstart, kunt u de taal selecteren, de netwerkverbinding instellen. U kunt deze ook later instellen. Draai de **KNOP** om de gewenste optie te selecteren. Druk op de **KNOP** om te bevestigen.

Netwerk configureren

- 1. AP toevoegen/verwijderen:** Selecteer "Ja" om de netwerkinstellingen te configureren. Selecteer vervolgens Toevoegen/Verwijderen door de **KNOP** te draaien en bevestig door op de **KNOP** te drukken.
Selecteer **AP toevoegen (Scannen)**, druk op de **KNOP** om te scannen, selecteer vervolgens het AP en druk op de **KNOP** om de WEP- of WPA-code in te voeren om verbinding te maken met wifi. Selecteer het juiste teken door de **KNOP** te draaien.
Druk op de **KNOP** om in te voeren en druk op **Achteruit** om tekens te **verwijderen**. Wanneer het wachtwoord volledig is ingevoerd drukt u de **KNOP** om te bevestigen.
Opmerking: onderstaande tekens zijn toegestaan als invoer: Cijfers (van 0 - 9), Engelse letters (van A tot Z en van a tot z); overige tekens (DEL,@,Blank,!,",#,\$,%,&,*;',+,(), enz.)
- 2. AP toevoegen selecteren (WPS-knop):** Druk op de WPS-knop van de router en druk op de KNOP van de internetradio. De verbinding tussen de router en de internetradio wordt automatisch geconfigureerd.
- 3. AP toevoegen selecteren (SmartConfig):** Kanaal zoeken....

Houd de **Stand-by-toets** ingedrukt om naar de standby-modus te gaan. De netwerkconfiguratie is voltooid zodra de actuele datum en tijd worden weergegeven. De datum, tijd en alarmen - indien geactiveerd - worden in de stand-by-modus weergegeven op de display.

INTERNETRADIO

Selecteer internetradio op het startscherm en u zult de onderstaande opties aantreffen.

Skytune: lokale radio, meest populaire wereldwijd, alle wereldwijd, per genre wereldwijd, per regio wereldwijd

Zoeken: bevat, begint met, eindigt op, zoekgeschiedenis

Geschiedenis: lijst van recent beluisterde zenders.

Op het afspeelscherm van de zender houdt u de **FAV-toets** ingedrukt om de zender op te slaan als uw favoriet. Druk op de **FAV-toets** om de favorietenlijst te bekijken en te bladeren door de opgeslagen zenders. Ga naar de zender, druk op de **KNOP** om te luisteren of druk op de **Vooruit-toets** om de favorietenlijst te bewerken.

MEDIACENTRUM

UPnP: verbind pc en radio met hetzelfde netwerk. Open het UPnP-platform Windows Media Player (11 of later) of andere platforms en deel de media met de IR-122. Voeg de audiobestanden en mappen die u wilt delen met de IR-122 toe aan de mediabibliotheek. Selecteer vervolgens de gedeelde media bij UPnP. Indien meer dan één computer media deelt, worden de alternatieven vermeld.

Mijn afspeellijst

Mijn afspeellijst wissen

BLUETOOTH

Selecteer de **bluetooth**-modus in het hoofdmenu. Activeer de bluetooth-koppelingsmodus van de telefoon/tablet, zoek naar de IR-122 en klik om te koppelen. Pas het volume aan op de IR-122 of op het verbonden apparaat.

ALARM

Stel **Alarm 1** of **Alarm 2** in, schakel **IN**, stel **tijd** in, **geluid** (toon of mijn favoriet), **herhalen** (dagelijks, eenmalig, maandag, dinsdag, woensdag, donderdag, vrijdag, zaterdag, zondag), **alarmvolume**, alarmduur (15 minuten tot 180 minuten). Druk op de KNOP om te bevestigen.

SLAAPTIMER

Slaaptimer instellen: 15 minuten tot 180 minuten of uitschakelen.

NL	
Naam of handelsmerk, handelsregistratienummer en adres van de fabrikant	Shenzhen Adition Audio Science & Technology Co.,Ltd. 914403007604818396 Huidebao Industrial Park, Baihua Community, Guangming District, Shenzhen, China
Modelidentificatie	AD0600501000EU
Ingangsspanning	100-240V ~
AC-ingangsfrequentie	50-60Hz
Uitgangsspanning	5V
Uitgangsstroom	1.0A
Uitgangsvermogen	5W
Gemiddelde actieve efficiëntie	75.26%
Efficiëntie bij lage belasting (10%)	67.38%
Stroomverbruik bij nullast	0.07W

Opmerking - Alle producten zijn onderworpen aan wijzigingen zonder enige aankondiging. Fouten en omissies in de gebruiksaanwijzing voorbehouden.

ALLE RECHTEN VOORBEHOUDEN, AUTEURSRECHT DENVER A/S



denver.eu



NED 4

Elektrische en elektronische apparatuur bevat materialen, componenten en stoffen die schadelijk kunnen zijn voor uw gezondheid en het milieu, als de afvalproducten (afgedankte elektrische en elektronische apparatuur) niet correct worden verwerkt.

Elektrische en elektronische apparatuur is gemarkeerd met het doorgekruiste vuilnisbaksymbool, zoals hierboven afgebeeld. Dit symbool betekent dat elektrische en elektronische apparatuur niet mag worden afgevoerd met ander huishoudelijk afval, maar afzonderlijk moet worden afgevoerd.

Alle plaatsen hebben specifieke inzamelpunten, waar elektrische of elektronische apparatuur kosteloos kan worden ingeleverd bij recyclestations of andere inzamellocaties. In bepaalde gevallen kan het afval ook aan huis worden opgehaald. Aanvullende informatie kan worden verkregen bij de technische afdeling van uw gemeente.

Hierbij verklaar ik, Denver A/S, dat het type radioapparatuur IR-122 conform is met Richtlijn 2014/53/EU. De volledige tekst van de EU-conformiteitsverklaring kan worden geraadpleegd op het volgende internetadres: denver.eu en klik vervolgens op het zoekpictogram op de bovenste regel van de website. Type het modelnummer: IR-122. Ga nu naar de productpagina en de RED-richtlijn is te vinden onder downloads/andere downloads.

Bedrijfsfrequentiebereik: Bluetooth 2.400 -2.485 GHz. Wifi: 2.412 – 2.484 GHz

Maximaal uitgangsvermogen: 4W

DENVER A/S

Omega 5A, Soeften

DK-8382 Hinnerup

Denemarken

www.facebook.com/denver.eu

Contact

Nordics

Headquarter
Denver A/S
Omega 5A, Soeften
DK-8382 Hinnerup
Denmark

Phone: **+45 86 22 61 00**
(Push "1" for support)

E-Mail
For technical questions, please write to:
support.hq@denver.eu

For all other questions please write to:
contact.hq@denver.eu

Benelux

DENVER BENELUX B.V.
Barwoutswaard 13C+D
3449 HE Woerden
The Netherlands

Phone: **0900-3437623**

E-Mail: **support.nl@denver.eu**

Spain/Portugal

DENVER SPAIN S.A
Ronda Augustes y Louis Lumiere, n° 23 – nave 16
Parque Tecnológico
46980 PATERNA
Valencia (Spain)

Spain
Phone: +34 960 046 883
Mail: **support.es@denver.eu**

Portugal:
Phone: **+35 1255 240 294**
E-Mail: **denver.service@satfiel.com**

Germany

Denver Germany GmbH Service
Max-Emanuel-Str. 4
94036 Passau

Phone: **+49 851 379 369 40**

E-Mail
support.de@denver.eu

Fairfixx GmbH
Repair and service
Rudolf-Diesel-Str. 3 TOR 2
53859 Niederkassel

(for TV, E-Mobility/Hoverboards/Balanceboards,
Smartphones & Tablets)

Tel.: **+49 851 379 369 69**
E-Mail: **denver@fairfixx.de**

Austria

Lurf Premium Service GmbH
Deutschstrasse 1
1230 Wien

Phone: **+43 1 904 3085**
E-Mail: **denver@lurfservice.at**

If your country is not listed above,
please write an email to
support@denver.eu



DENVER A/S
Omega 5A, Soeften
DK-8382 Hinnerup
Denmark

denver.eu
facebook.com/denver.eu

Version 1.1