

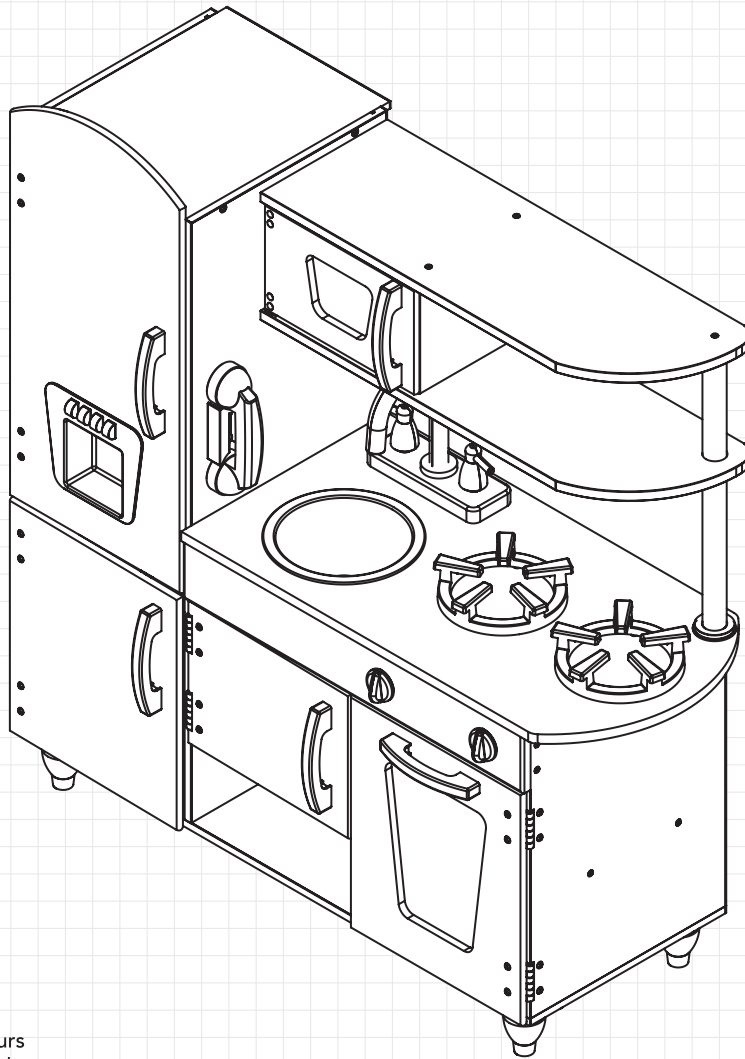


# 53208L  
# 53227F

# VINTAGE PLAY KITCHEN CUISINE ENFANT VINTAGE COCINA DE JUGUETE VINTAGE



CALL US OR GO ONLINE  
APPELEZ-NOUS OU ALLEZ EN LIGNE  
LLÁMENOS O VISITE NUESTRO SITIO WEB



Ages 3+; Assembly time 1.5 - 2.5 hours  
Ans 3+; Temps de montage 1.5 à 2.5 heures  
Edades 3+; Tiempo de montaje de 1.5 a 2.5 horas

REV 06/16/2023

## ASSEMBLY INSTRUCTIONS / INSTRUCTIONS D'ASSEMBLAGE / INSTRUCCIONES DE MONTAJE

FOR 24/7 ONLINE PARTS REPLACEMENT / POUR LE  
REPLACEMENT 24/7 DES PIÈCES EN LIGNE / PARA SOLICITUDES  
ONLINE DE PIEZAS DE REPUESTO DE MANERA ININTERRUMPIDA

[parts.kidkraft.com](http://parts.kidkraft.com)

KidKraft, Inc.  
4630 Olin Road  
Dallas, Texas 75244  
USA

[customerservice@kidkraft.com](mailto:customerservice@kidkraft.com)

1.800.933.0771  
972.385.0100

[parts.kidkraft.eu](http://parts.kidkraft.eu)

KidKraft Netherlands BV  
Olympisch Stadion 8  
1076 DE Amsterdam  
The Netherlands

[europecustomerservice@kidkraft.com](mailto:europecustomerservice@kidkraft.com)

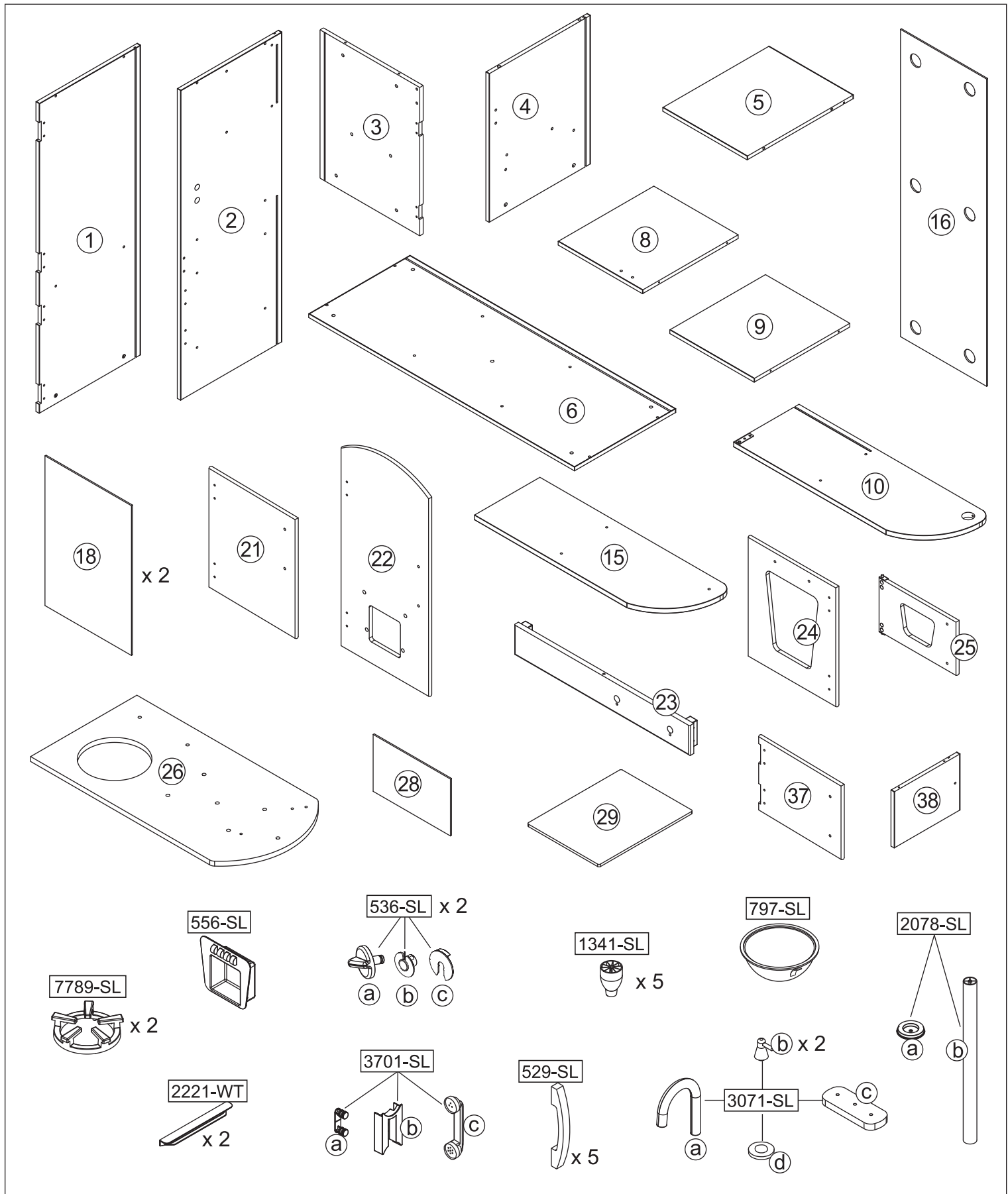
+31 20 305 8620  
M-F from 09:00 to 17:30 (GMT+1)

BATCH CODE / CODE DE LOT / CÓDIGO DE LOTE

We do our very best to ensure accuracy in every order, but occasionally we miss something. That's why our warranty covers every single part of your new product for 90 days after purchase.

Nous faisons de notre mieux pour assurer l'exactitude dans chaque commande, mais parfois nous manquons quelque chose. C'est pourquoi notre garantie couvre chaque partie de votre nouveau produit pendant 90 jours après l'achat.

Hacemos nuestro mejor esfuerzo para asegurar la precisión en cada orden, pero a veces se nos olvida algo. Por este motivo, nuestra garantía cubre cada parte de su nuevo producto por los próximos 90 días después de su compra.







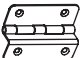
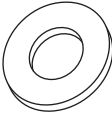


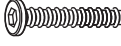

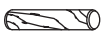

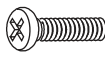
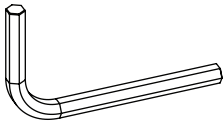

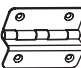




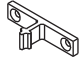


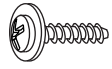
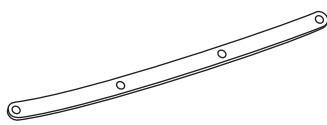


**Parts and Hardware**  
**Pièces et matériel**  
**Partes y Piezas Para Instalación**  
**Teile und Befestigungsmaterial**  
**Parti e componenti meccanici**



parts.kidkraft.com

customerservice@kidkraft.com  
 1.800.933.0771  
 972.385.0100

|   |              |   |              |  |              |   |   |
|---|--------------|---|--------------|--|--------------|---|---|
| <b>A</b>  | <b>x 21</b>  | <b>H</b>  | <b>x 12</b>  | <b>O</b>   | <b>x 4</b>   | <b>V</b>  | <b>x 2</b>  |
|    | <b>40 mm</b> |    | <b>25 mm</b> |    |              |    |   |
| <b>B</b>  | <b>x 6</b>   | <b>I</b>  | <b>x 4</b>   | <b>P</b>   | <b>x 6</b>   | <b>W</b>  | <b>x 1</b>  |
|    | <b>32 mm</b> |    | <b>7 mm</b>  |    |              |    |   |
| <b>C</b>  | <b>x 6</b>   | <b>J</b>  | <b>x 8</b>   | <b>Q</b>   | <b>x 2</b>   |   | <b>x 1</b>  |
|    | <b>32 mm</b> |    | <b>7 mm</b>  |    | <b>22 mm</b> |    |   |
| <b>D</b>  | <b>x 3</b>   | <b>K</b>  | <b>x 37</b>  | <b>R</b>   | <b>x 1</b>   |   | <b>x 1</b>  |
|    |              |    |              |    |              |   |   |
| <b>E</b>  | <b>x 16</b>  | <b>L</b>  |              | <b>S</b>   | <b>x 1</b>   | <b>Tool required:</b><br><b>Outils requis :</b><br><b>Herramientas necesarias:</b><br><b>Benötigtes Werkzeug:</b><br><b>Attrezzi necessari:</b>             |   |
|  | <b>18 mm</b> |  |              |  |              |    |  |
| <b>F</b>  | <b>x 4</b>   | <b>M</b>  | <b>x 4</b>   | <b>T</b>   | <b>x 1</b>   | <b>Phillips® screwdriver</b><br><b>Tournevis Phillips®</b><br><b>Destornillador Phillips®</b><br><b>Kreuzschraubenzieher</b><br><b>Cacciavite Phillips®</b> |   |
|  | <b>19 mm</b> |  |              |  |              |   |   |
| <b>G</b>  | <b>x 32</b>  | <b>N</b>  | <b>x 6</b>   | <b>U</b>   | <b>x 1</b>   |   |   |
|  | <b>15 mm</b> |  | <b>13 mm</b> |  |              |   |   |

Parts and Hardware  
Pièces et matériel  
Partes y Piezas Para Instalación  
Teile und Befestigungsmaterial  
Parti e componenti meccanici

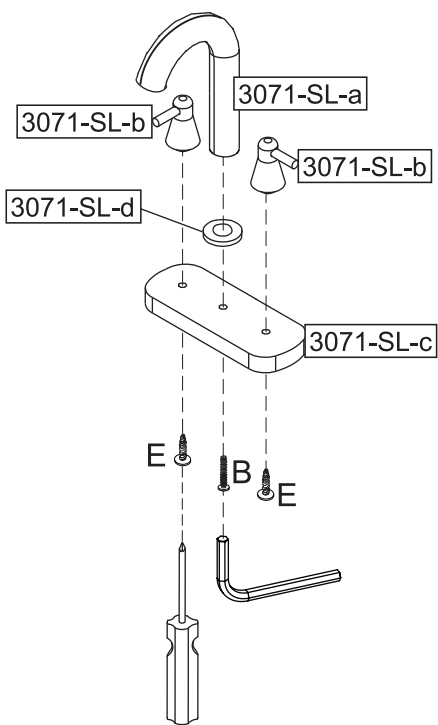
All hardware dimensions are approximate.  
Toutes les dimensions du matériel  
sont approximatives.  
Todas las dimensiones de las herramientas  
son aproximaciones.

europcustomerservice@kidkraft.com  
+31 20 305 8620  
M-F from 09:00 to 17:30 (GMT+1)

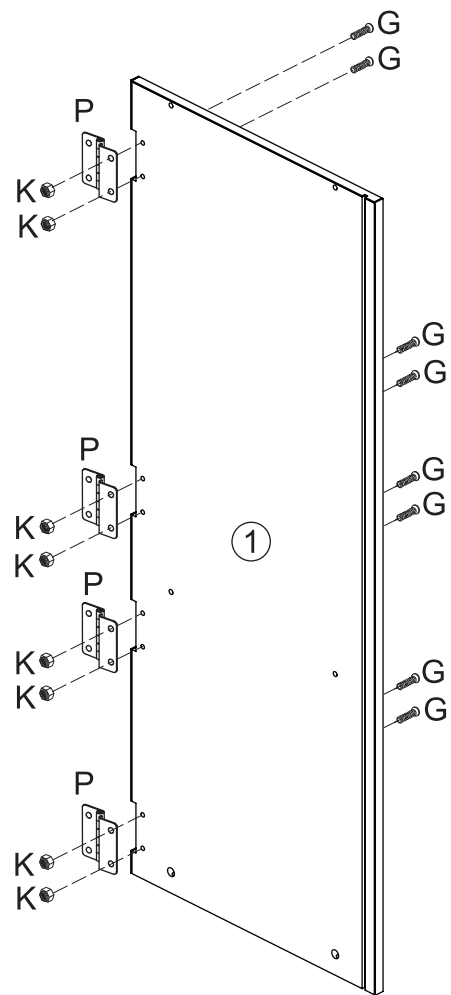
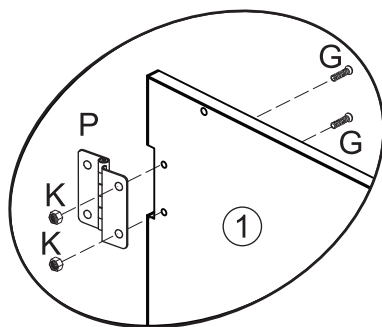
parts.kidkraft.eu



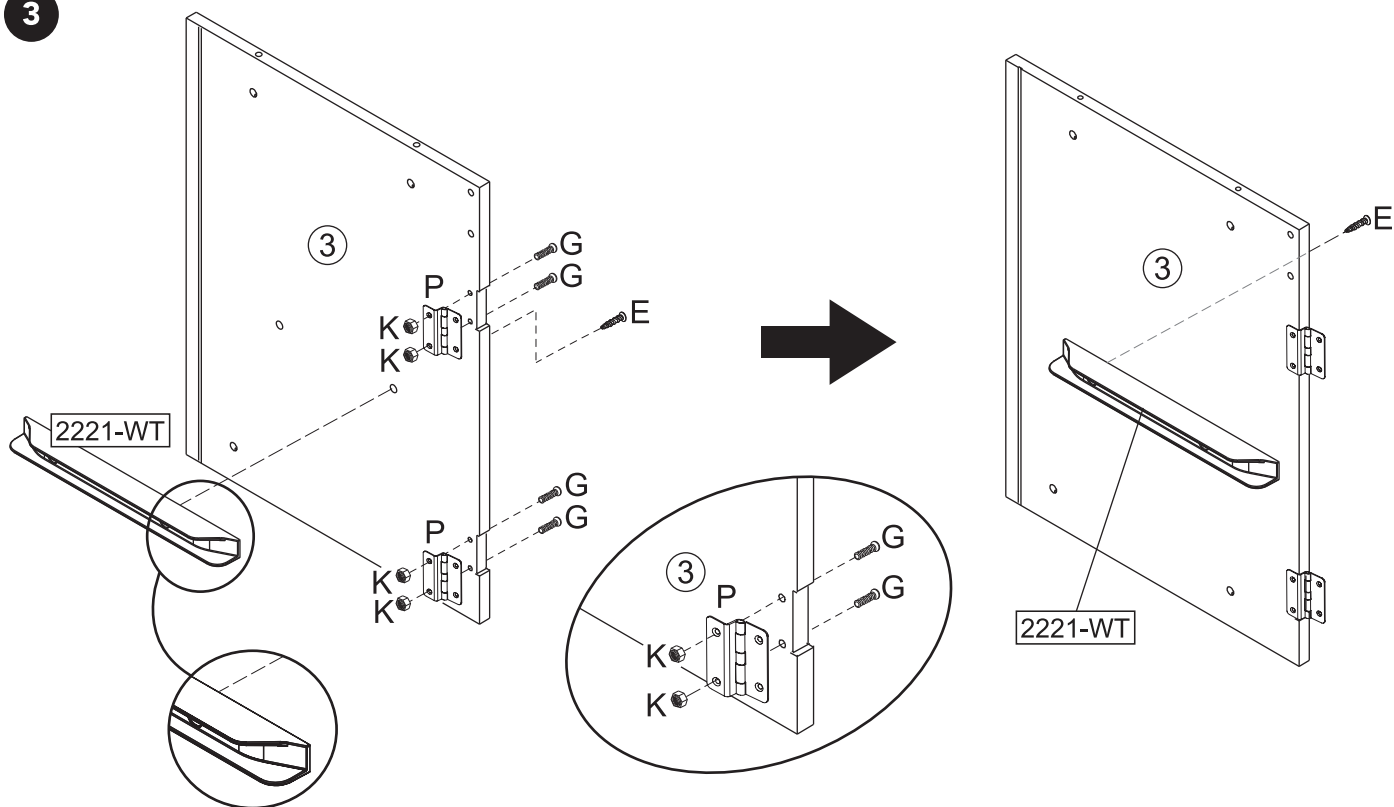
1



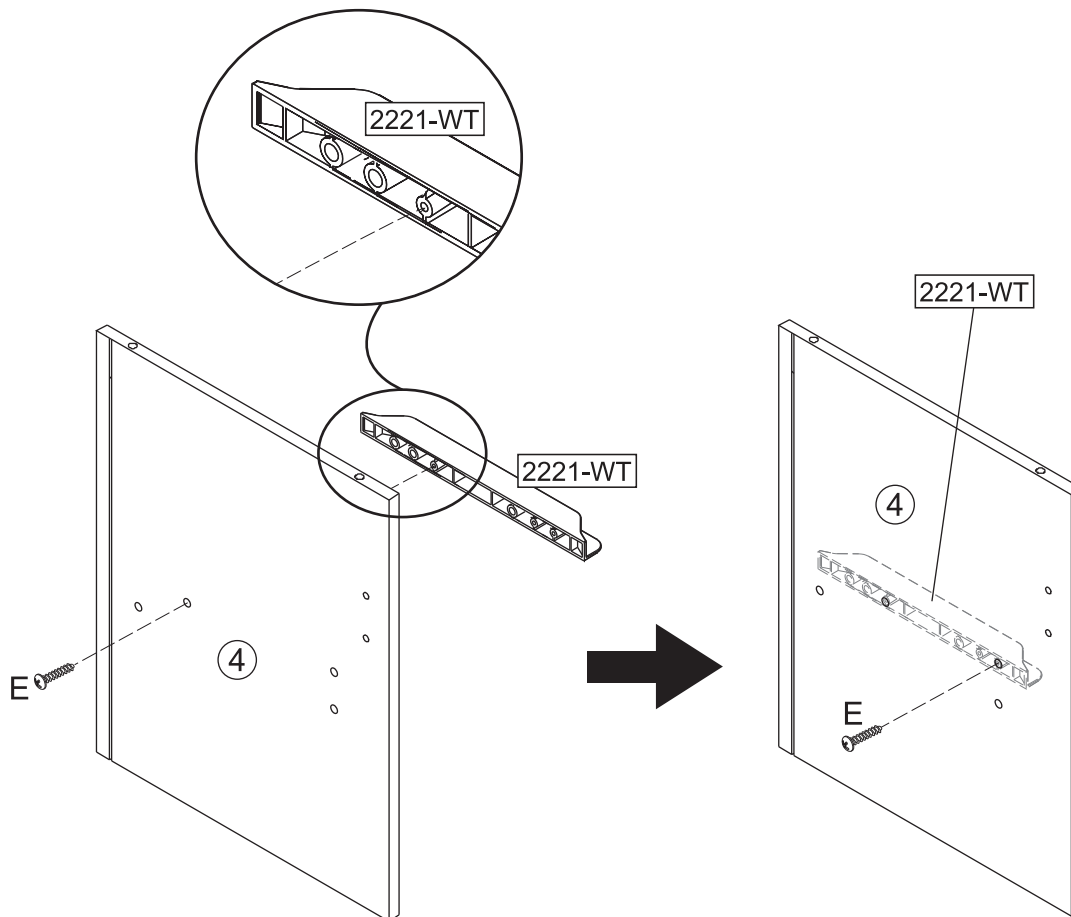
2



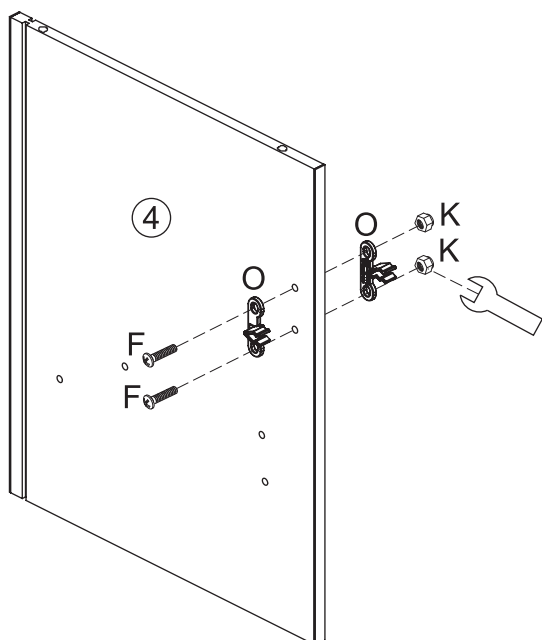
3



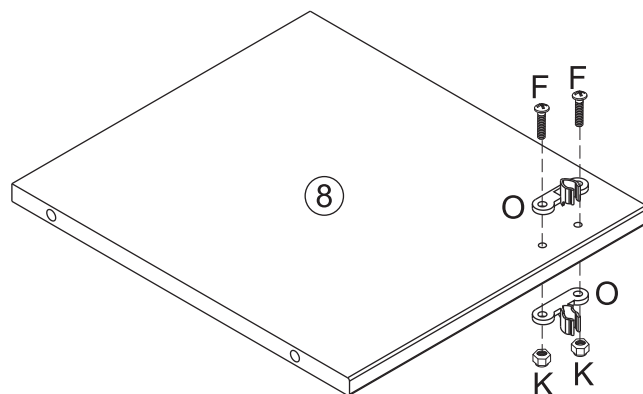
4



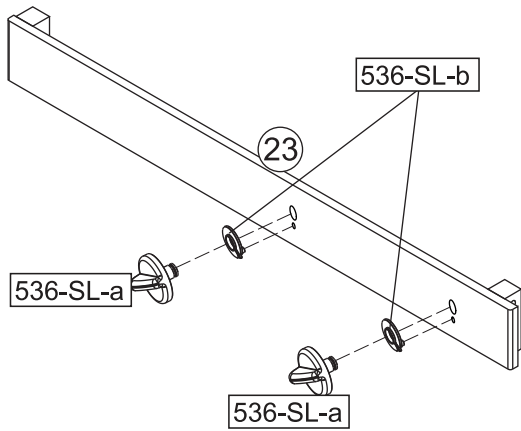
5



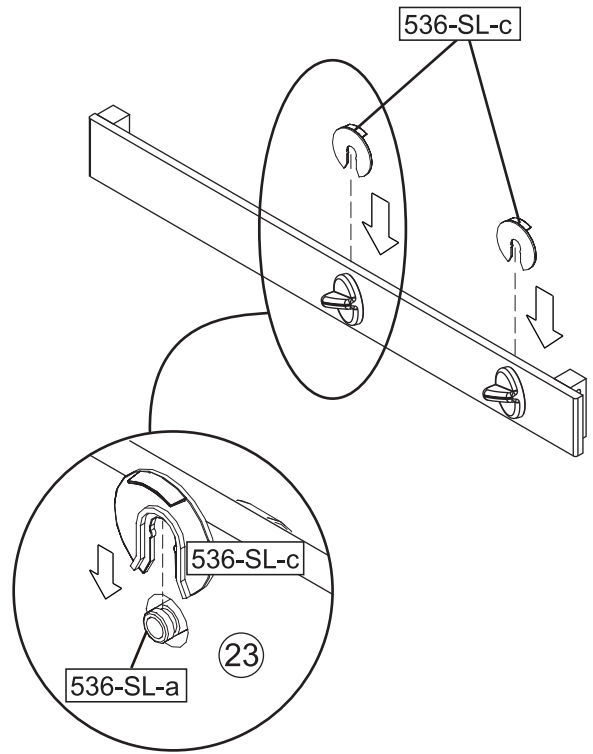
6



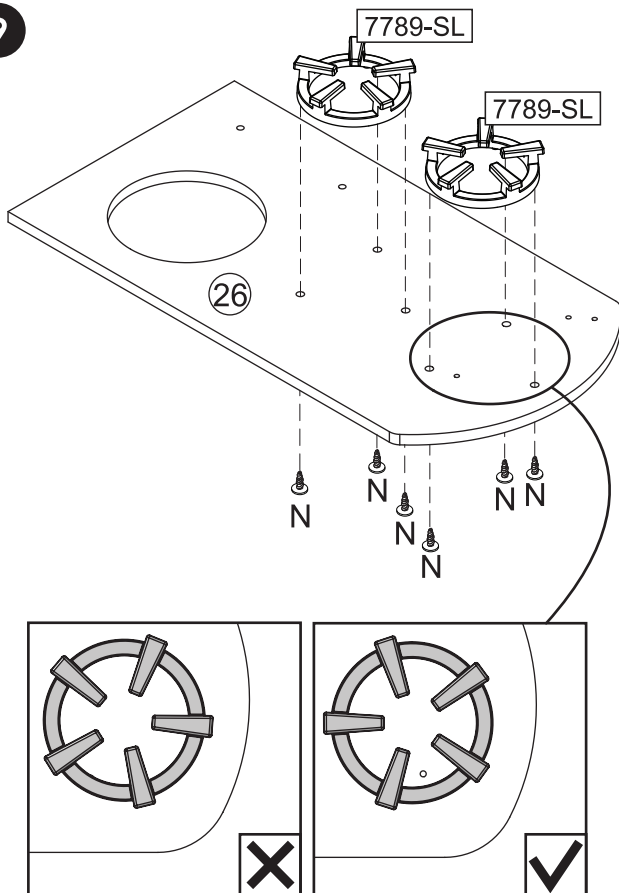
7



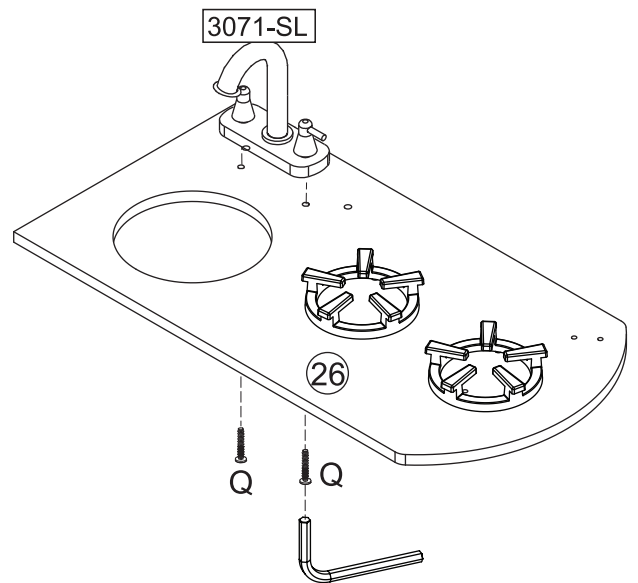
8

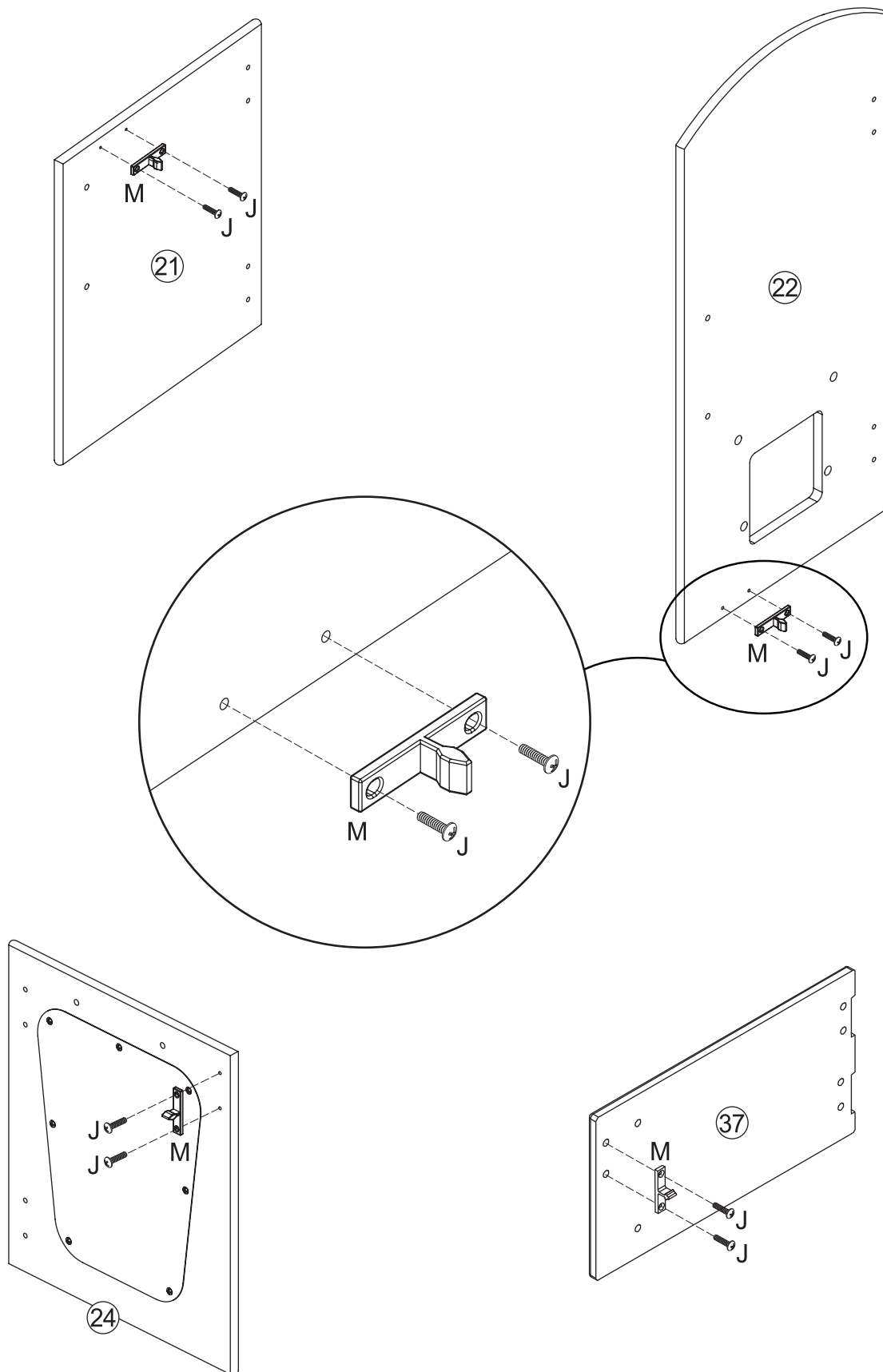


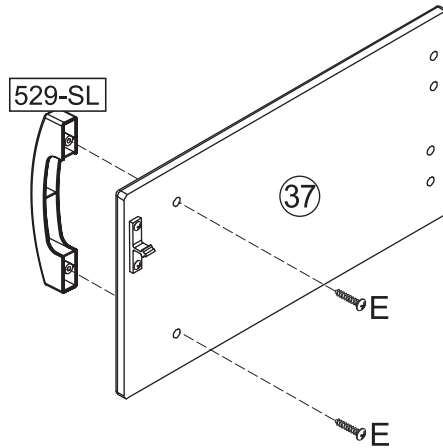
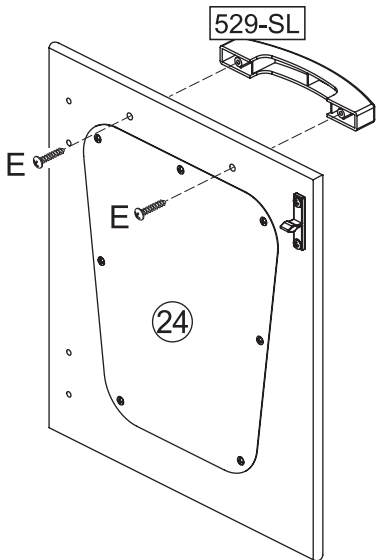
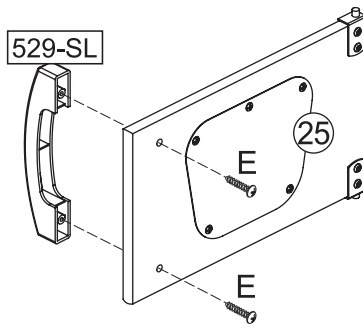
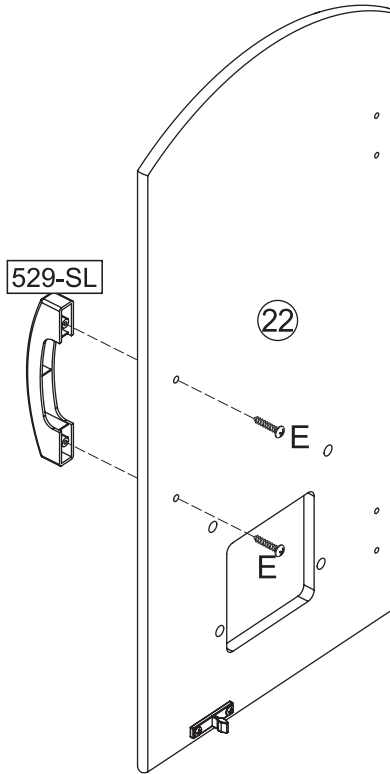
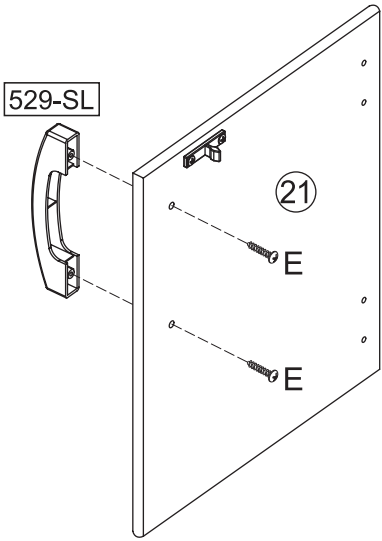
9



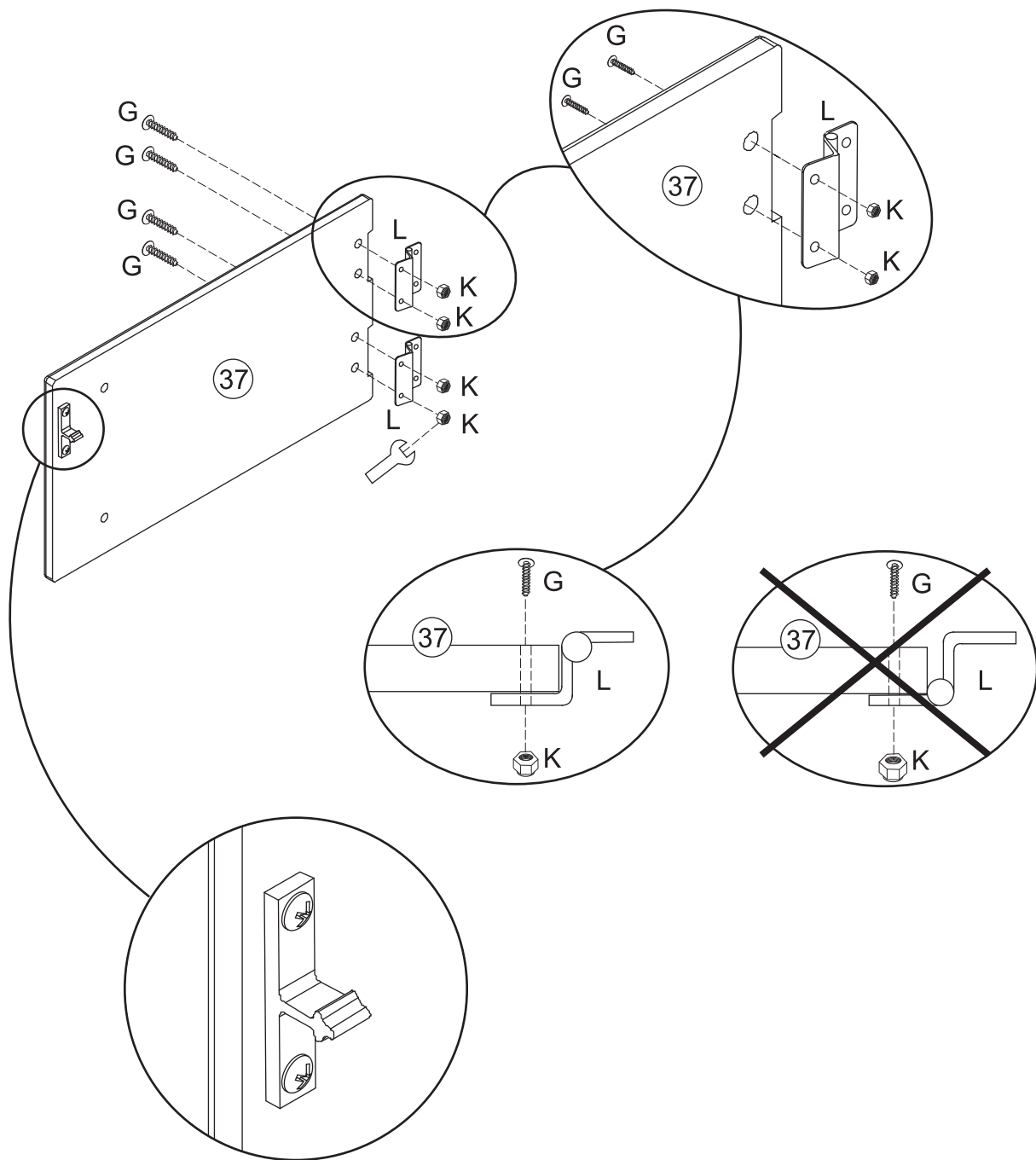
10



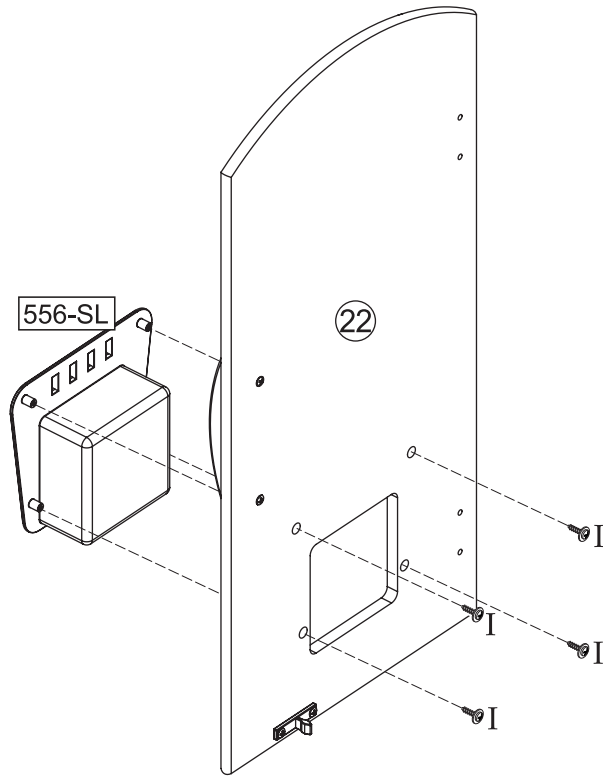




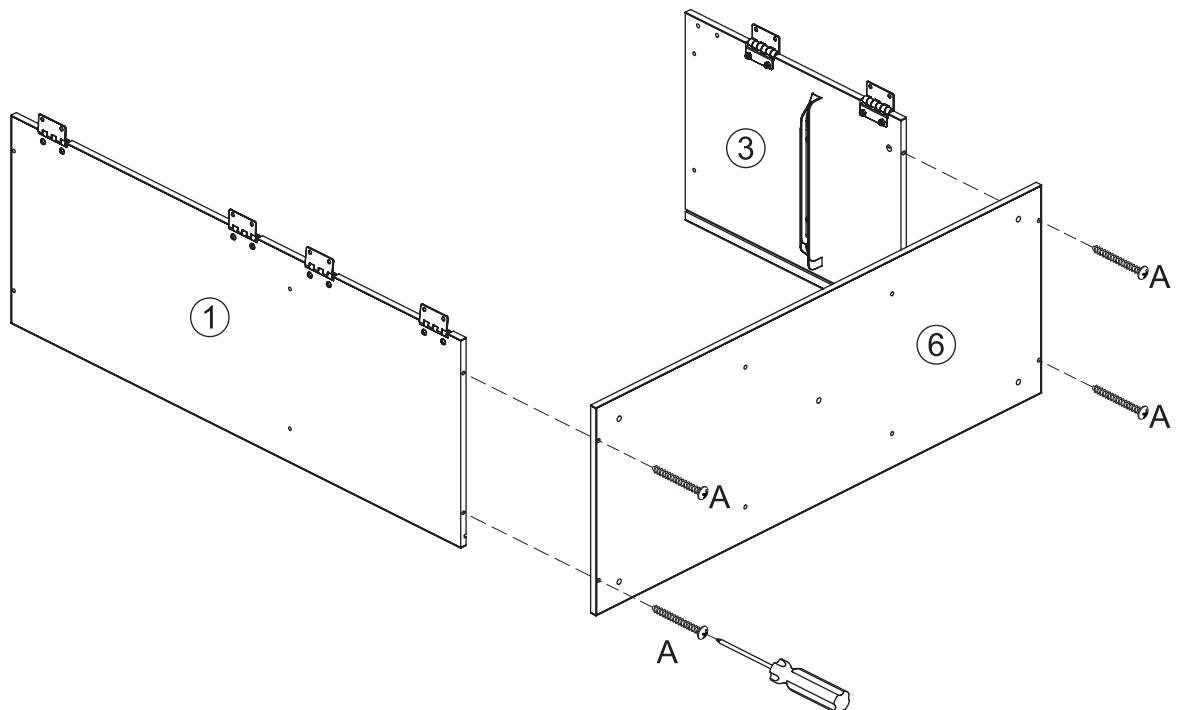




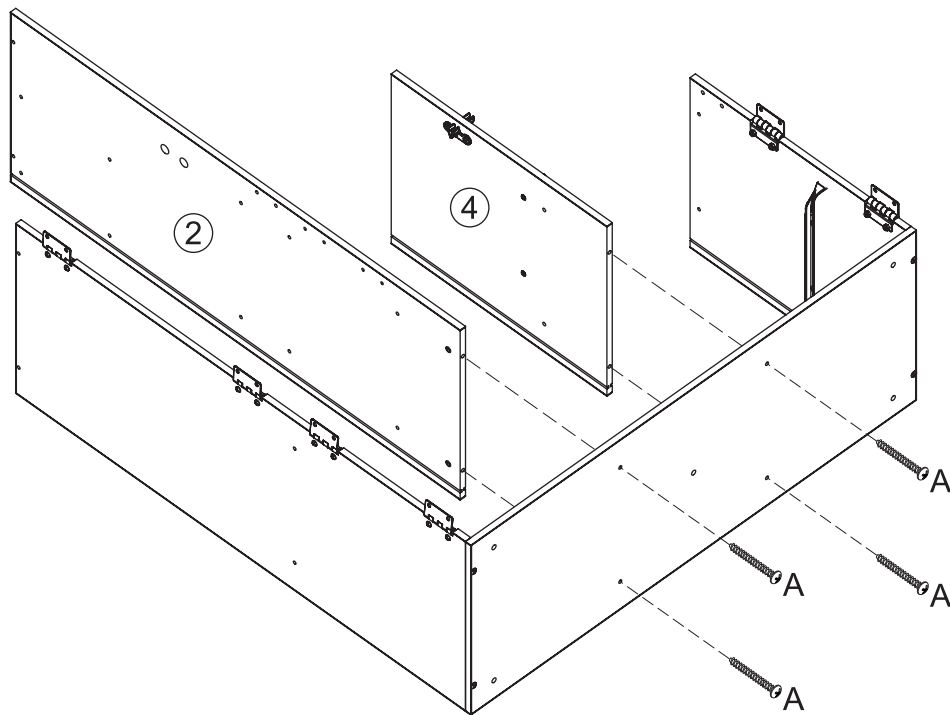
14



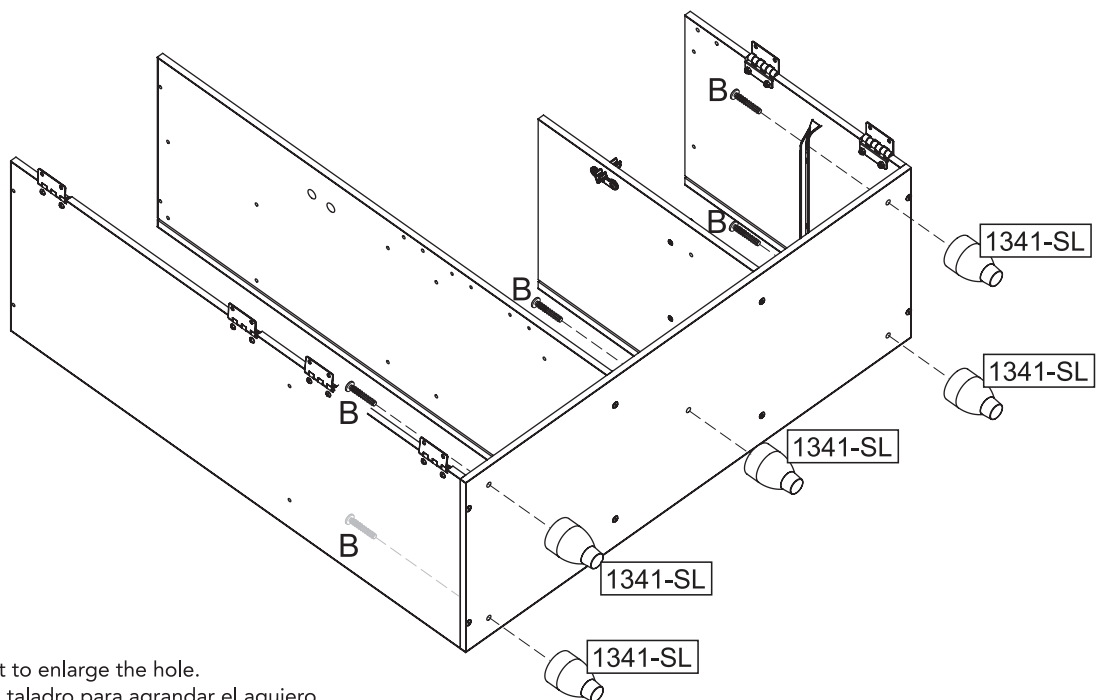
15



16

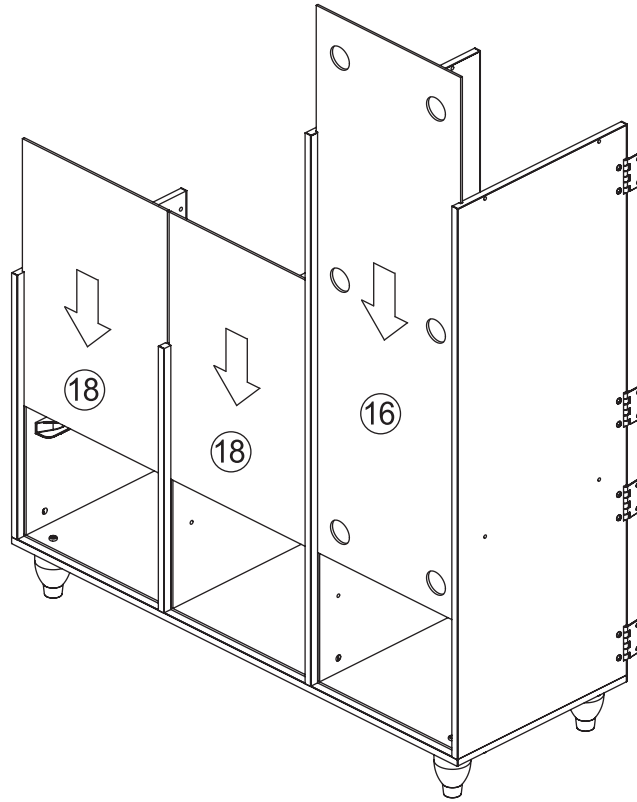


17

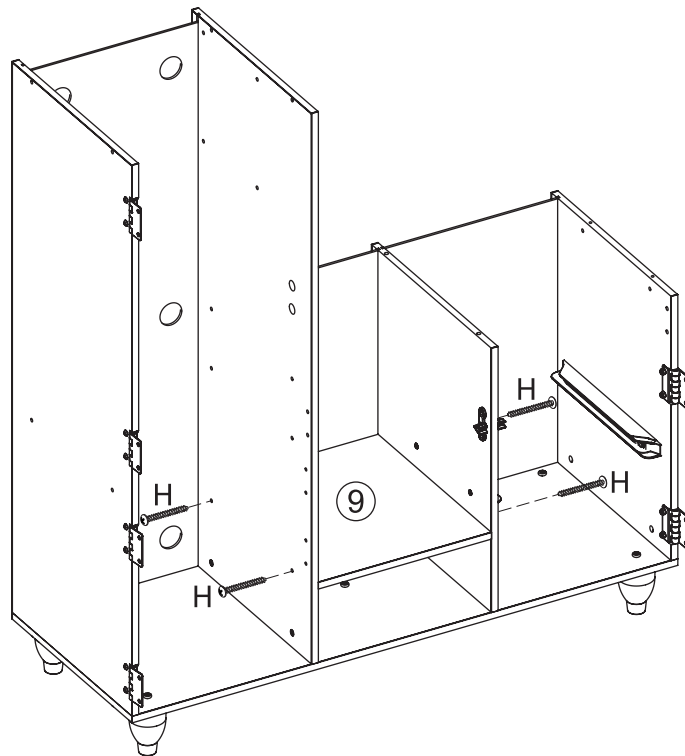


If necessary, use a drill bit to enlarge the hole.  
 Si es necesario, utilice un taladro para agrandar el agujero.  
 Si nécessaire, utilisez un foret pour agrandir le trou.  
 Wenn nötig, benutzen Sie einen Bohrer, um das Loch zu vergrößern.  
 Indien nodig, gebruik een boor om het gat te vergroten.

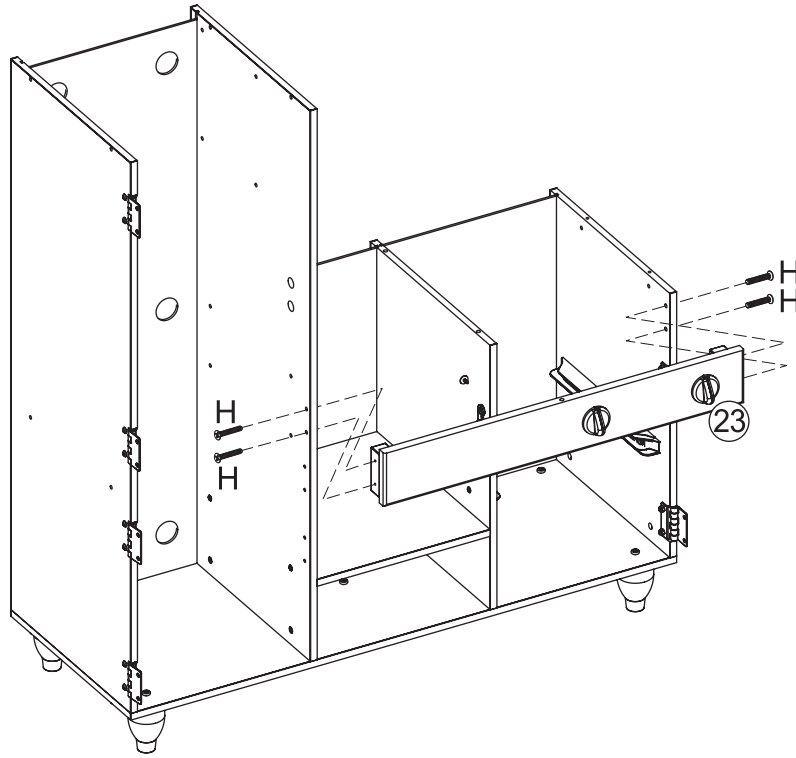
18



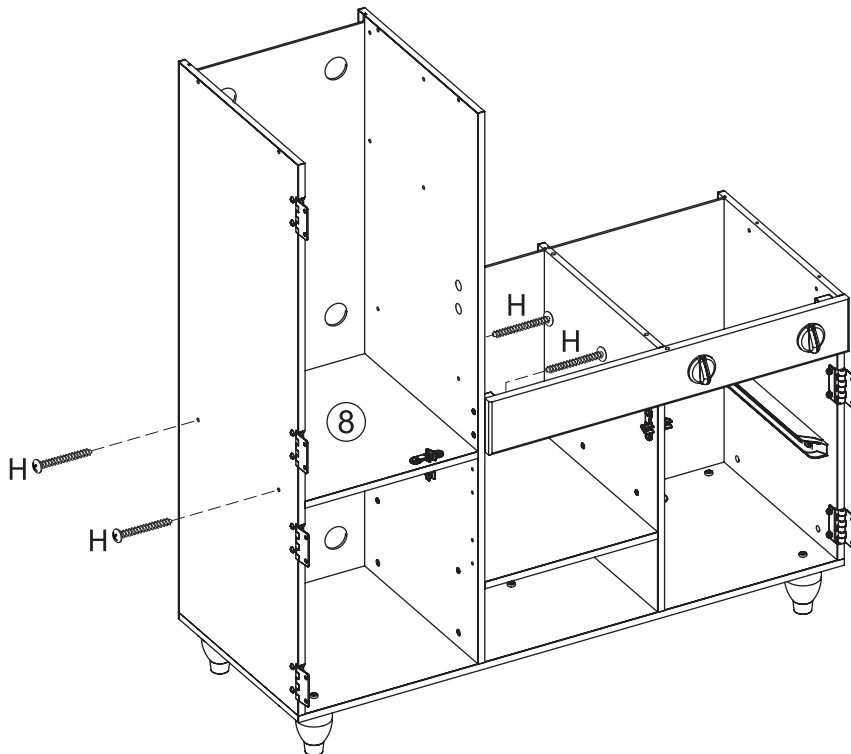
19



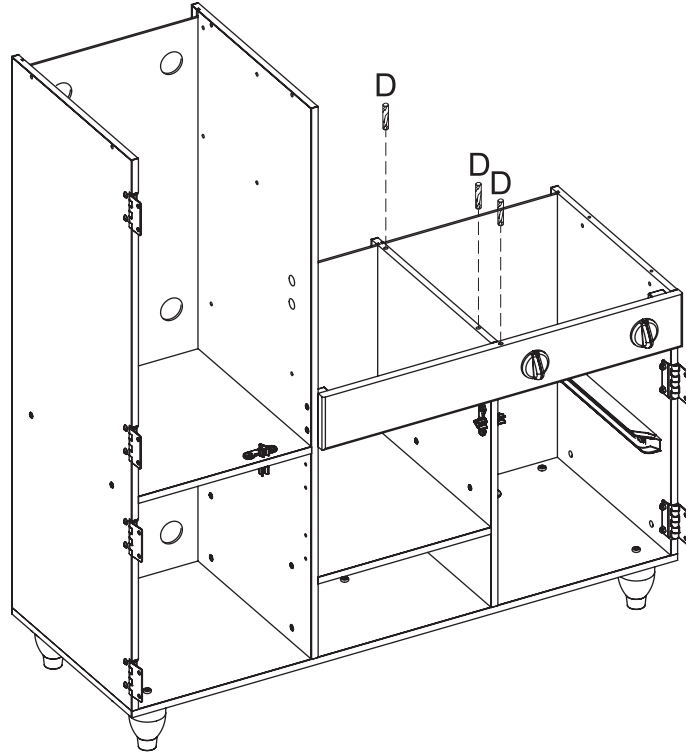
20



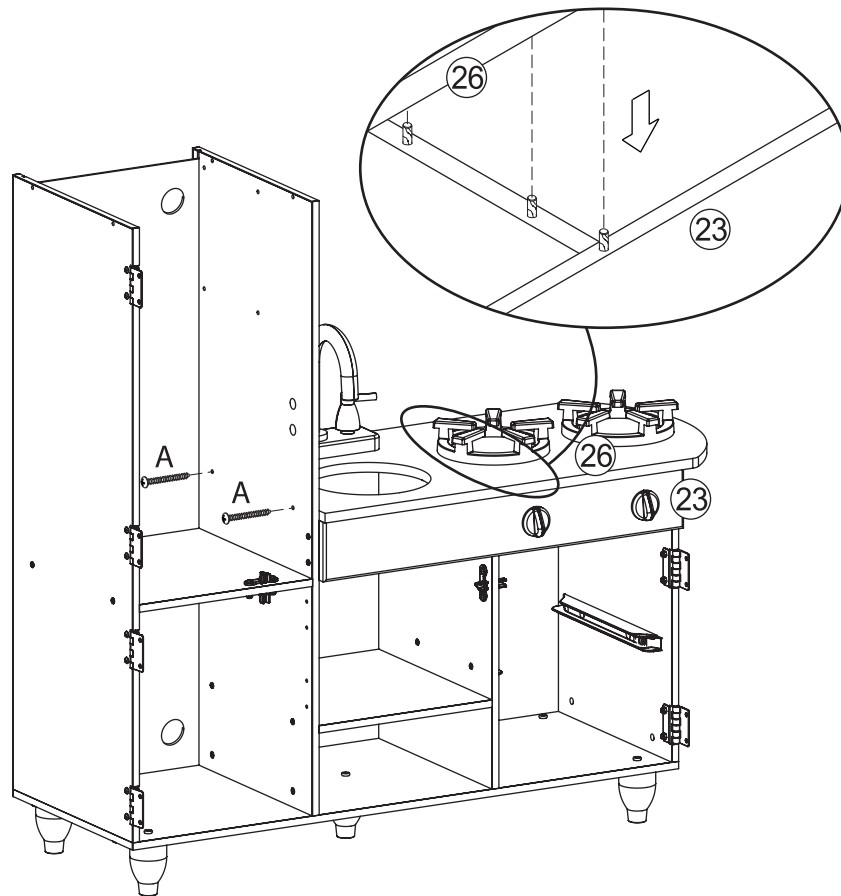
21



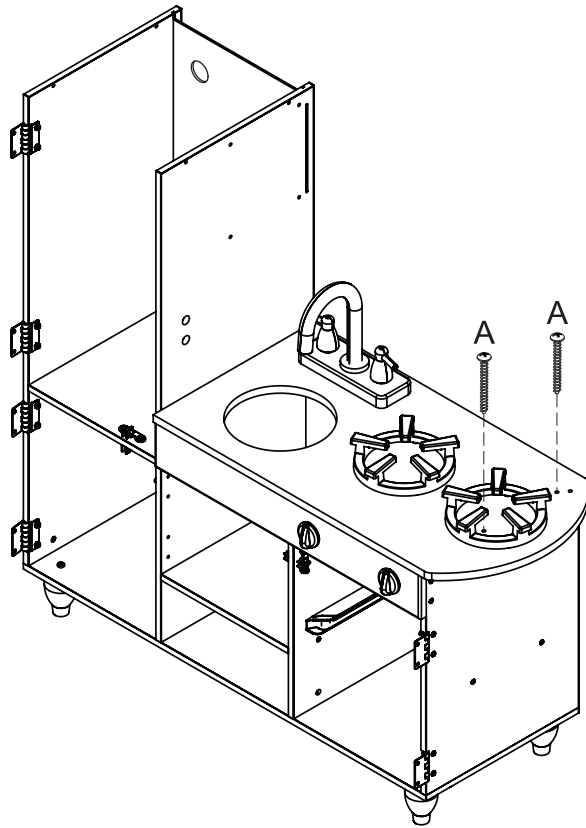
22



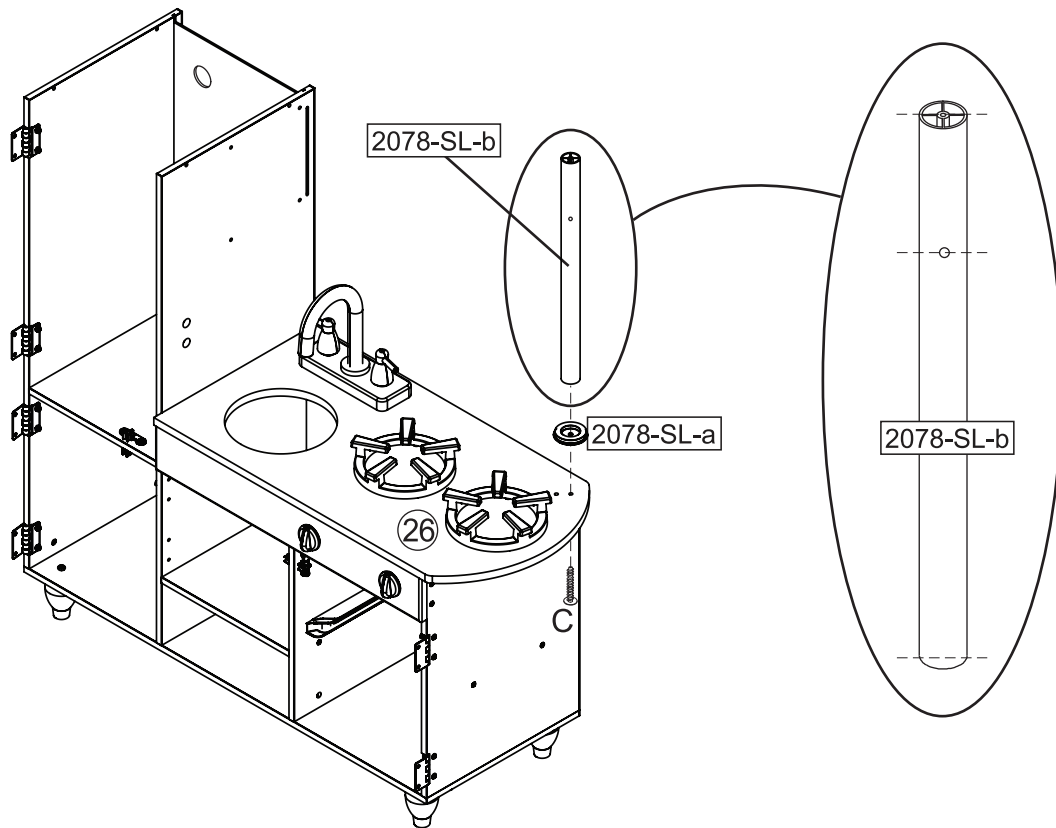
23



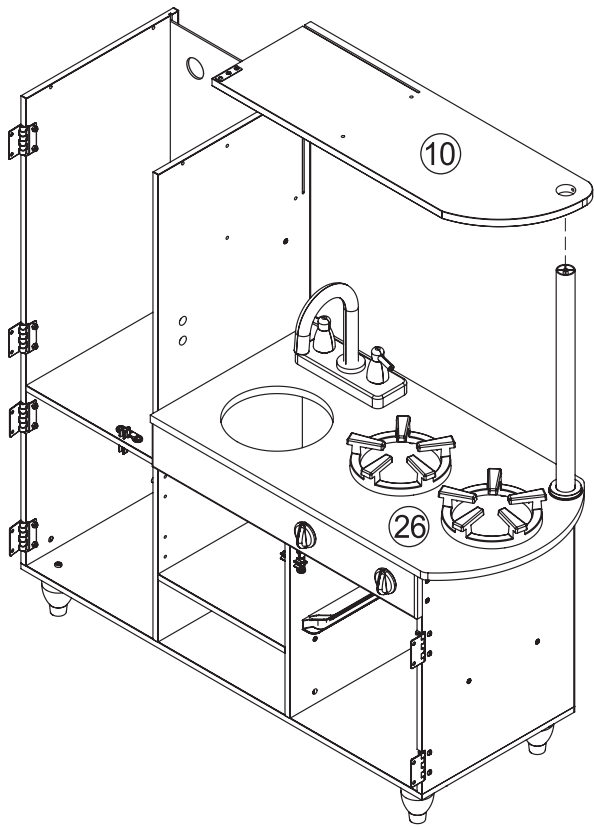
24



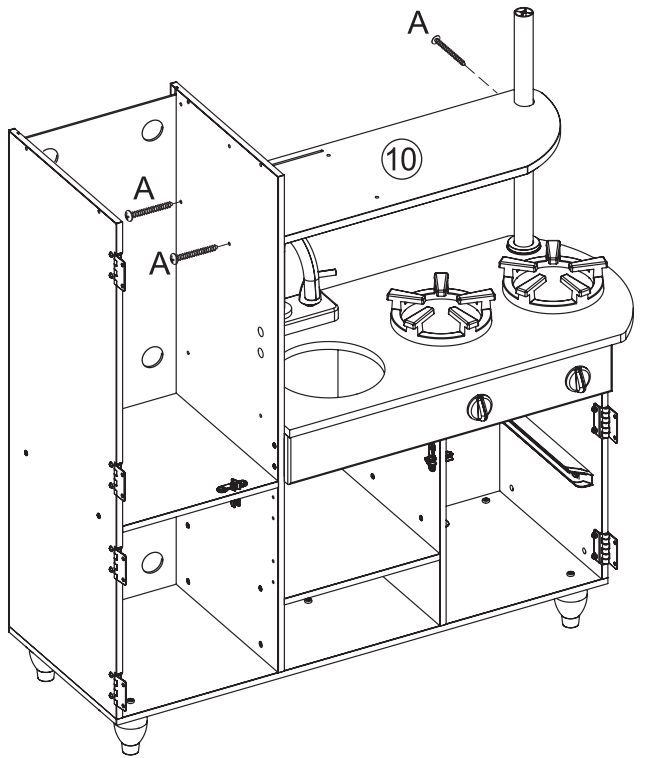
25



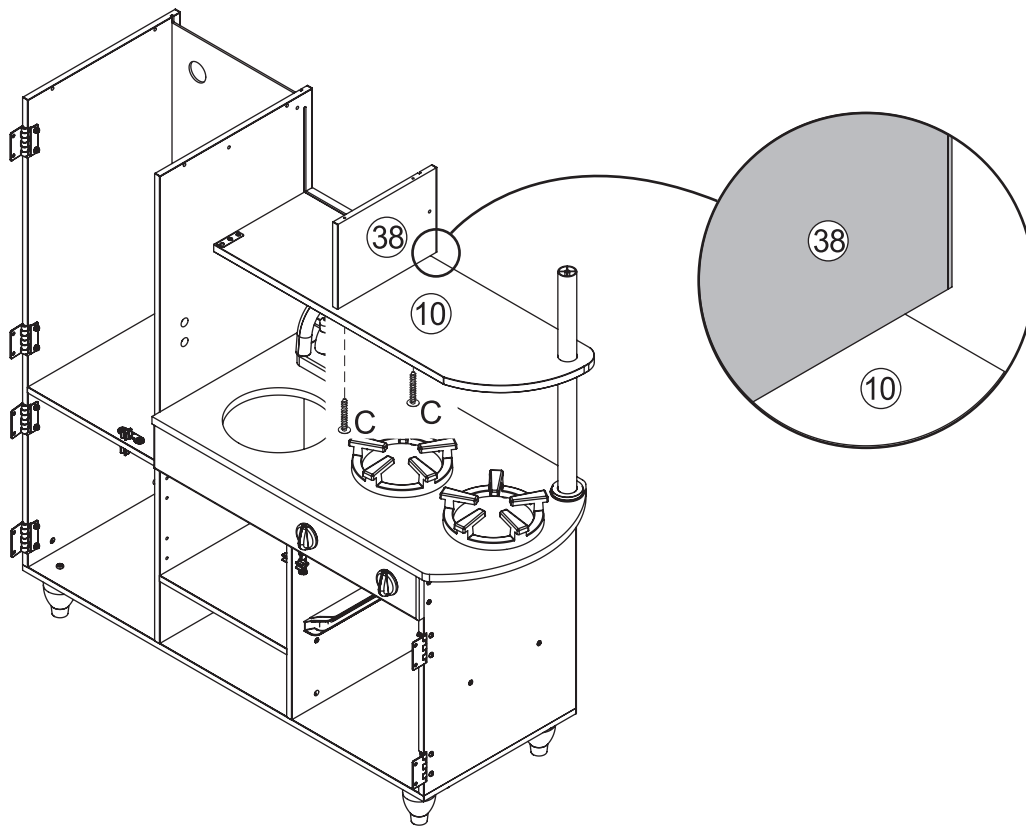
26



27

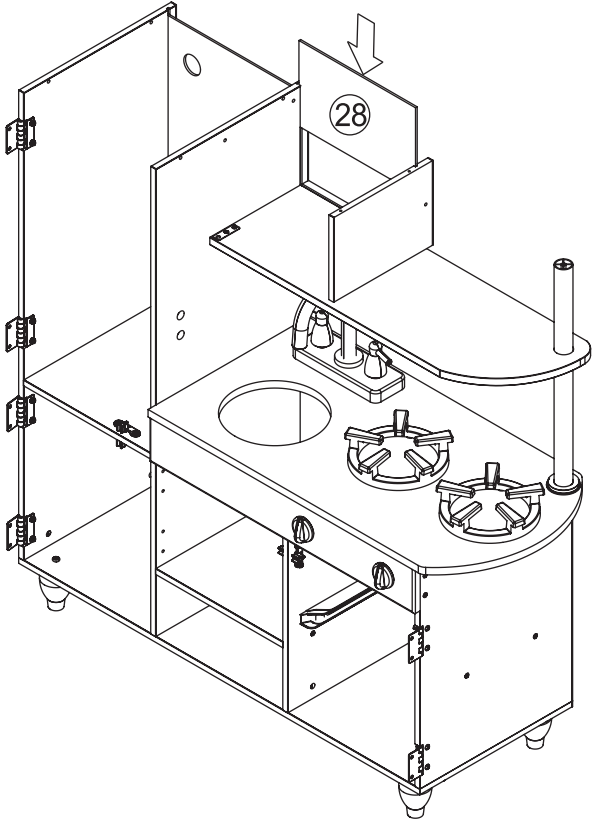


28

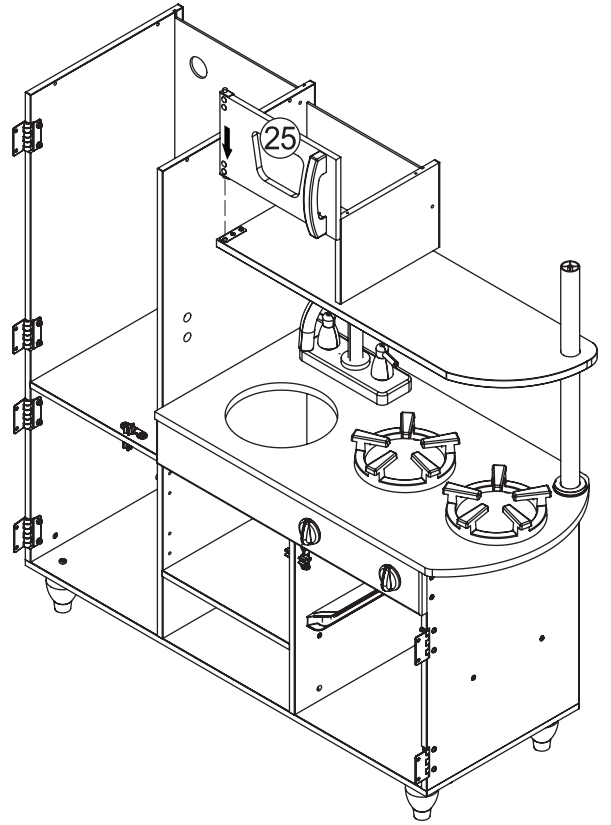




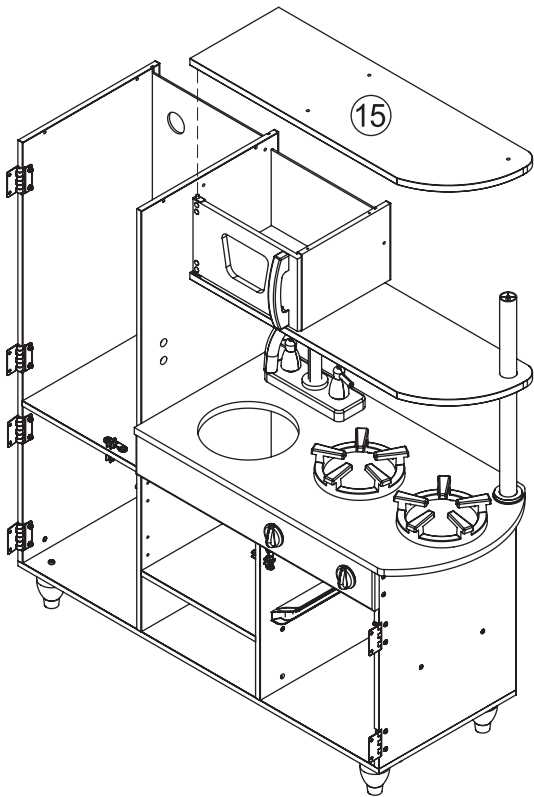
29



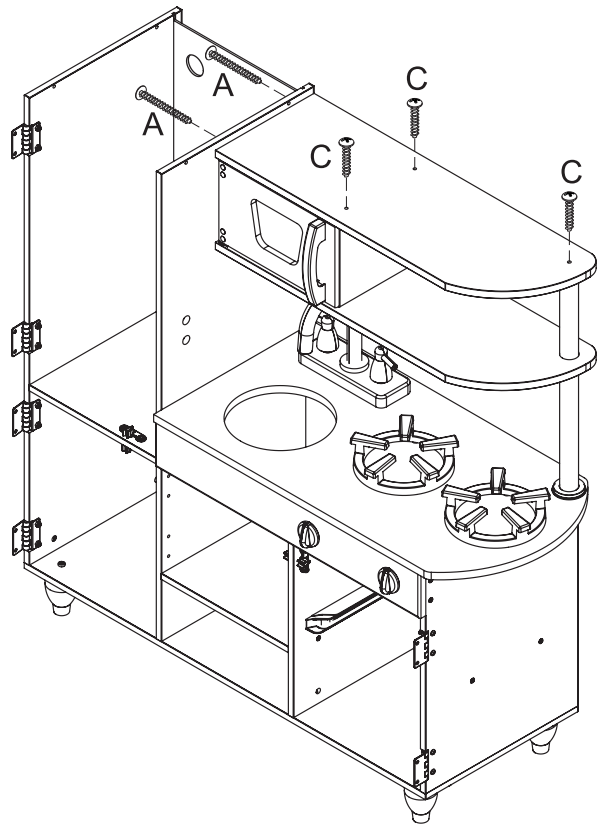
30



31



32

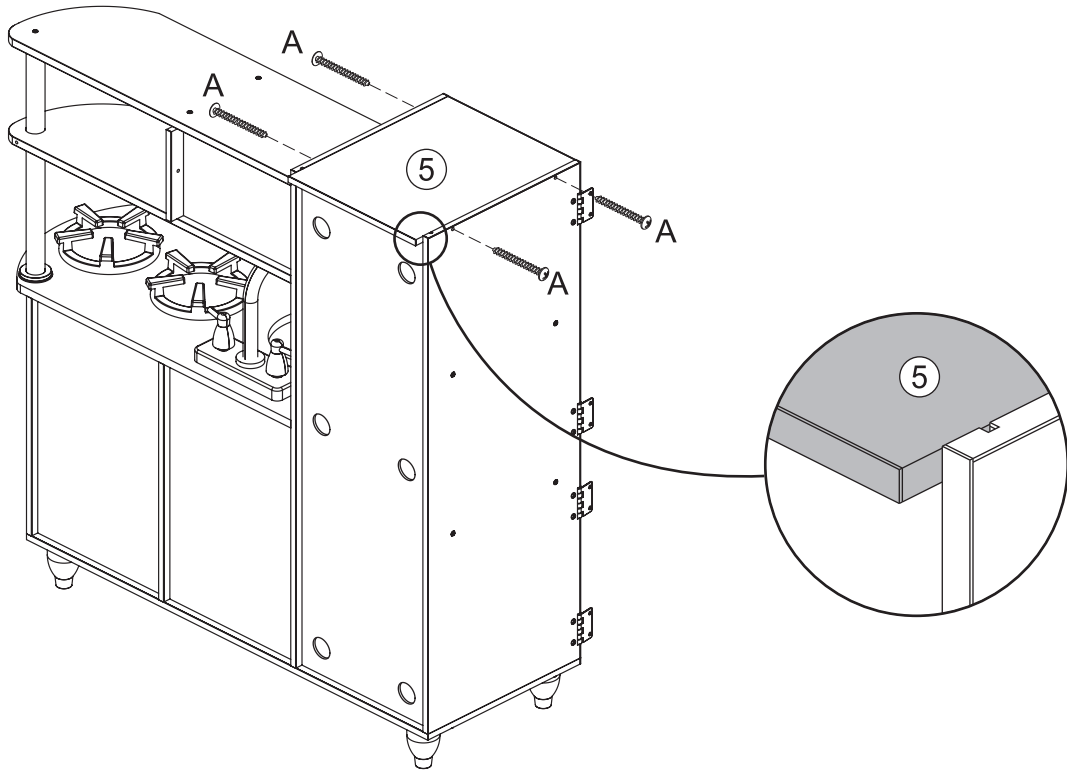


[europcustomerservice@kidkraft.com](mailto:europcustomerservice@kidkraft.com)  
 +31 20 305 8620  
 M-F from 09:00 to 17:30 (GMT+1)

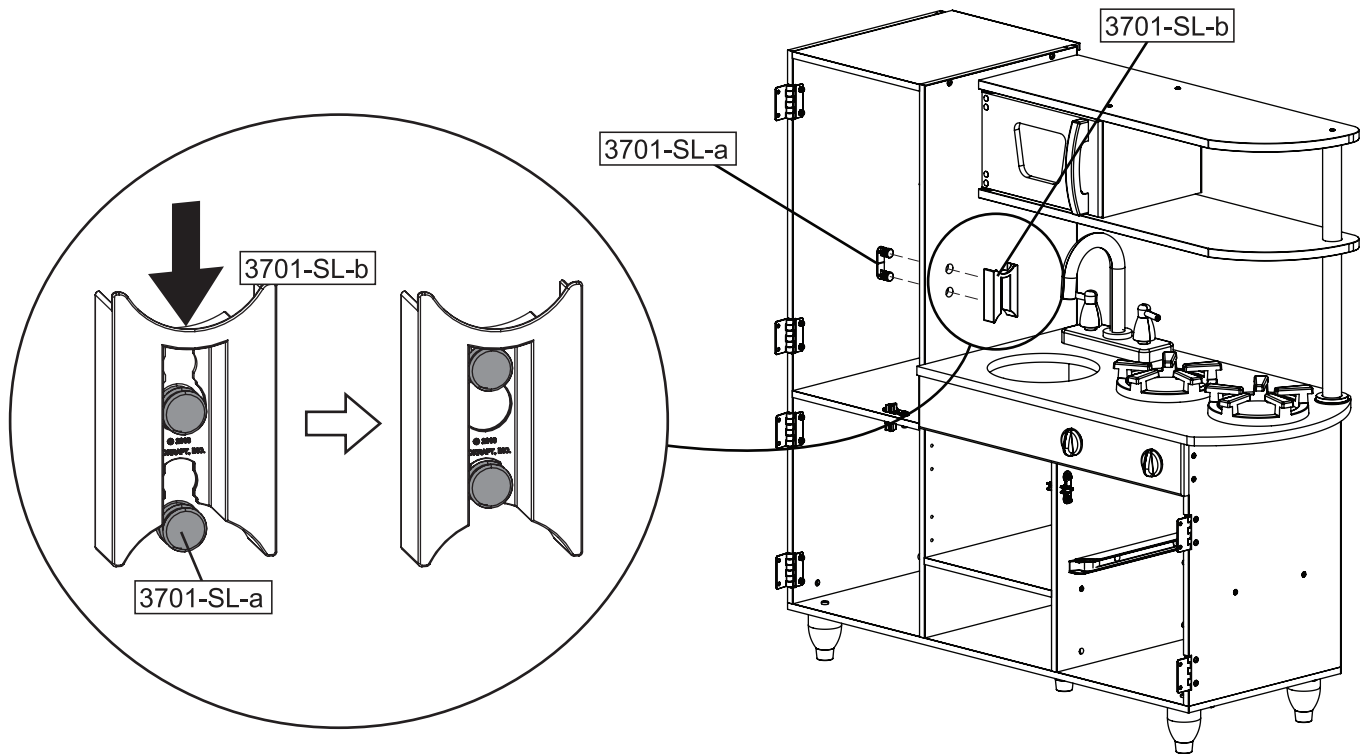
[parts.kidkraft.eu](http://parts.kidkraft.eu)



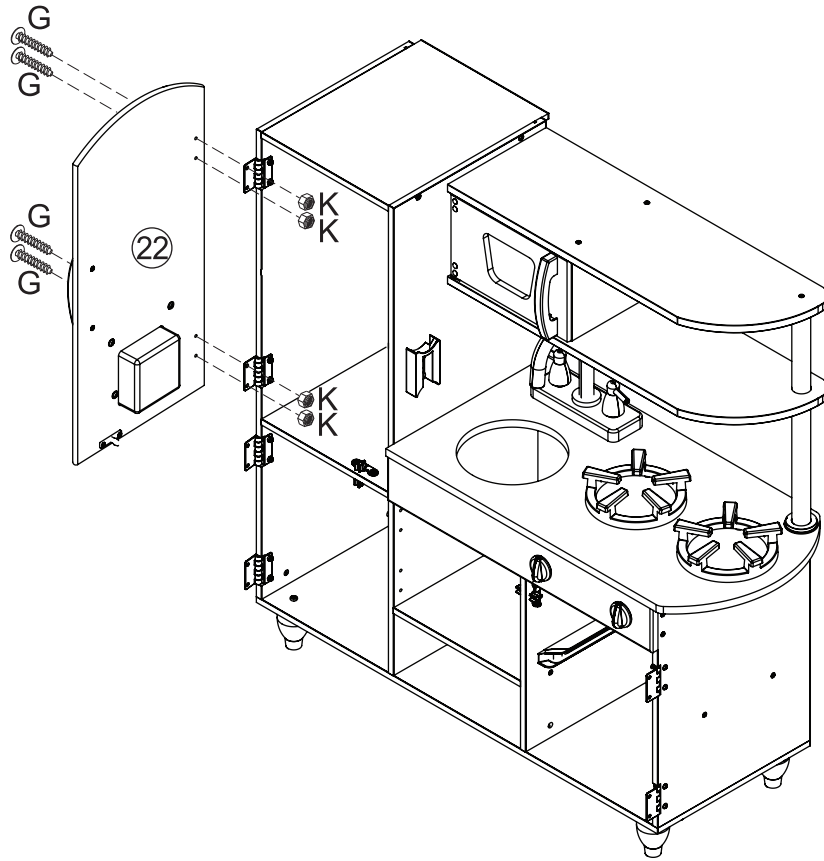
33



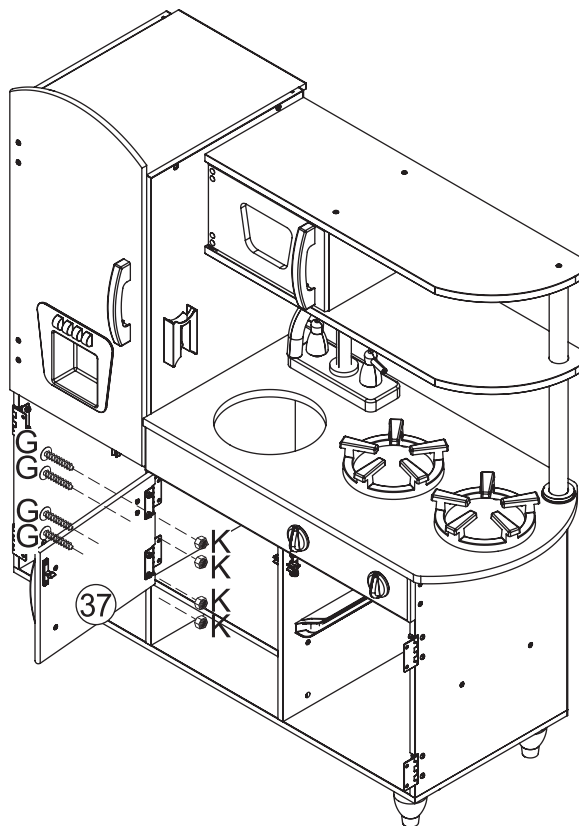
34



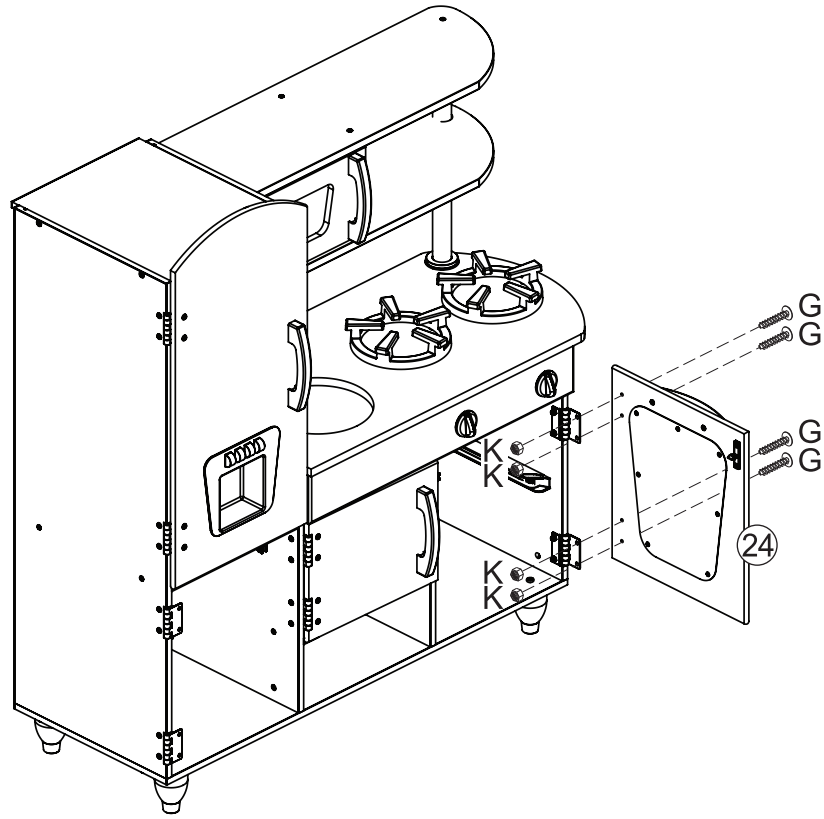
35



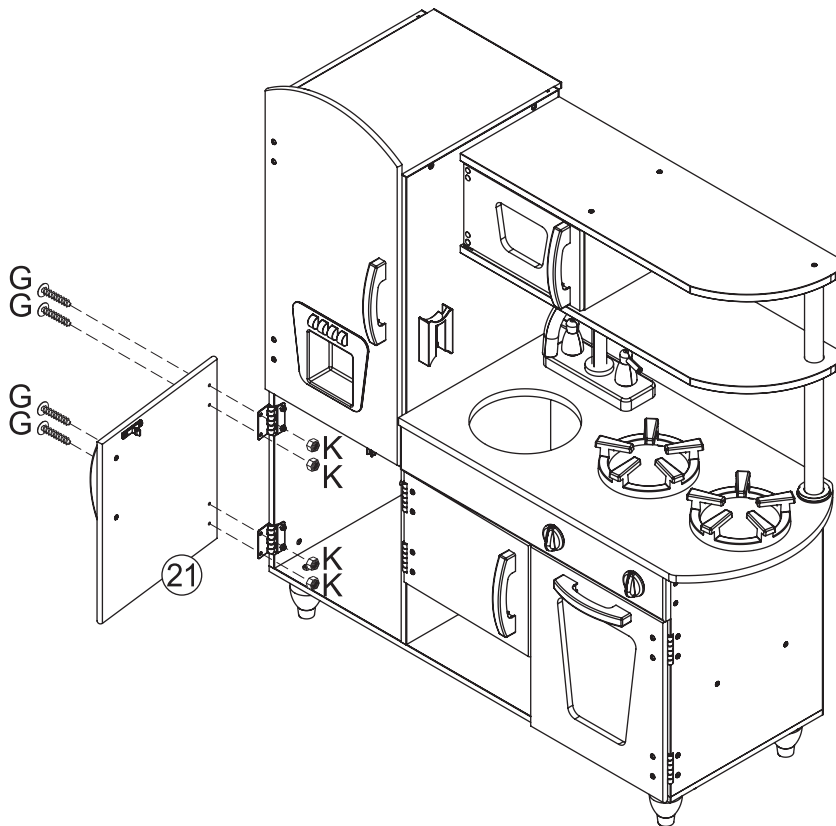
36



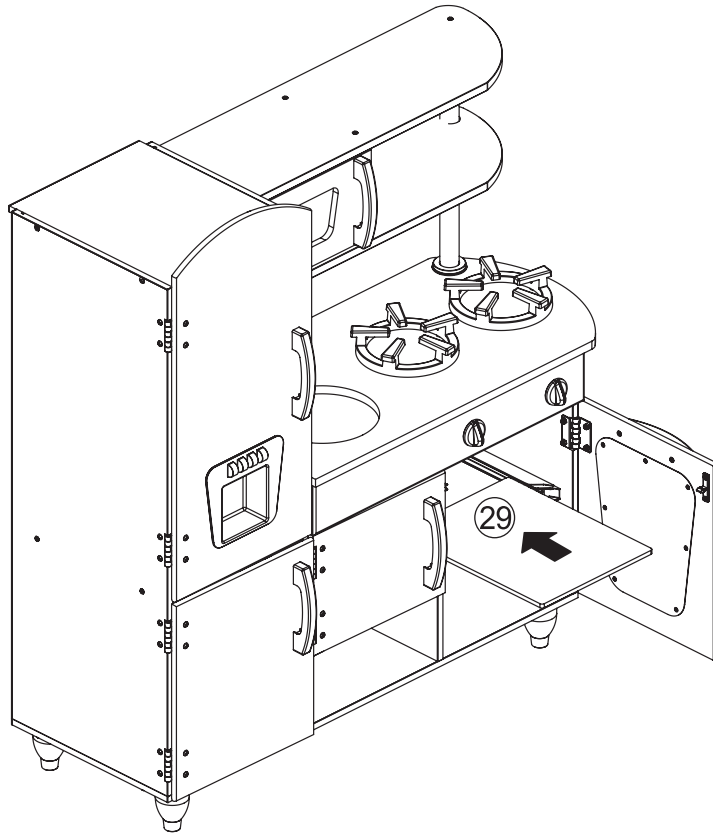
37



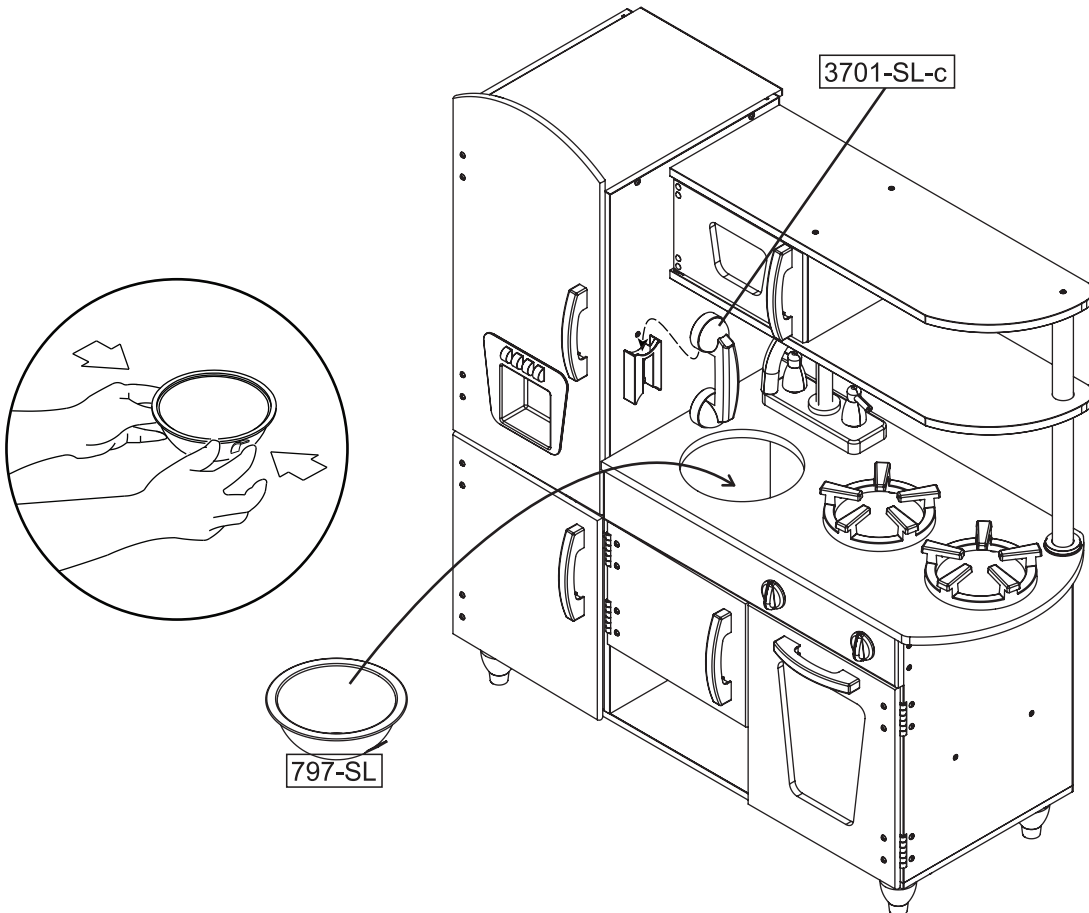
38



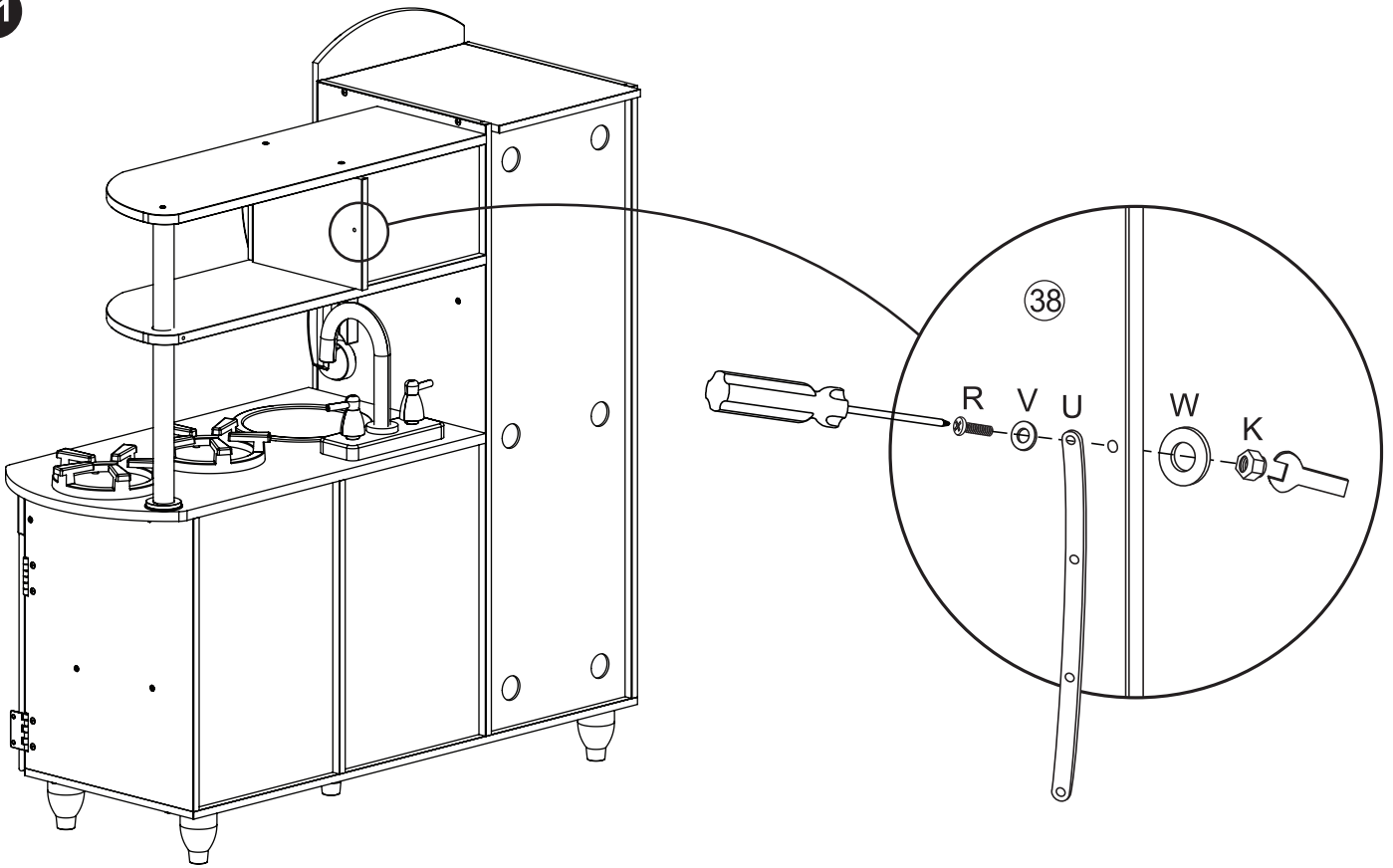
39



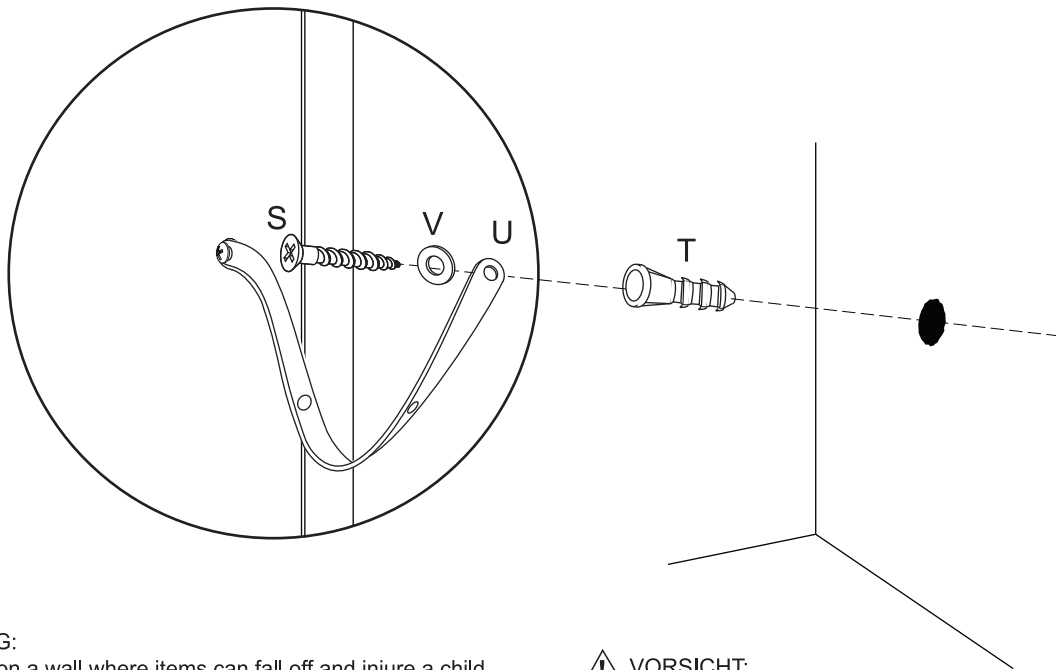
40



41



42



**⚠ WARNING:**  
Do not install on a wall where items can fall off and injure a child.

**⚠ AVERTISSEMENT:**  
Ne pas installer sur un mur duquel d'autres objets risquent de tomber et blesser un enfant. A monter par un adulte.

**⚠ ADVERTENCIA:**  
No instale en una pared donde otros artículos se puedan caer y lastimar a un niño.

**⚠ VORSICHT:**  
Bitte nicht an einer Wand anbringen, wo Dinge herunterfallen und Kinder verletzen könnten.

**⚠ AVVERTENZA:**  
Non installare su un muro da cui gli articoli possono cadere e ferire il bambino.