

Handleiding



www.bauknecht.eu/register



HANDLEIDING



DANK U WEL VOOR UW AANKOOP VAN EEN WHIRLPOOL PRODUCT.

Voor verdere assistentie kunt u het apparaat registreren op www.bauknecht.eu/register.

INDEX

GEZONDHEIDS- VEILIGHEIDSGIDS	3
Veiligheidsvoorschriften	3
GEBRUIKS- EN ONDERHOUDSGIDS	5
Productbeschrijving	5
Bedieningspaneel	5
Accessoires	6
Gebruik van het apparaat	6
Eerste gebruik	6
Dagelijks gebruik	6
Speciale functies	8
Indicatoren	10
Bereidingstabel	10
Onderhoud en schoonmaken	10
Probleemoplossing	11
Geluiden die tijdens de werking worden geproduceerd	11
Gecontroleerd koken	11
Consumentenservice	12
INSTALLATIEGIDS	13

VEILIGHEIDSVOORSCHRIFTEN BELANGRIJK MOET WORDEN GELEZEN EN IN ACHT GENOMEN

Lees voordat u het apparaat gaat gebruiken deze veiligheidsinstructies. Houd ze binnen handbereik voor toekomstige raadpleging.

Deze instructies en het apparaat zelf zijn voorzien van belangrijke veiligheidsaanwijzingen, die te allen tijde moeten worden opgevolgd. De fabrikant kan niet aansprakelijk gesteld worden voor schade die het gevolg is van het niet opvolgen van deze veiligheidsinstructies, oneigenlijk gebruik van het apparaat of een foute instelling van de regelknoppen.

⚠ Kleine kinderen (0-3 jaar) moeten uit de buurt van het apparaat gehouden worden. Jonge kinderen (3-8 jaar) moeten uit de buurt van het apparaat gehouden worden, tenzij ze constant onder toezicht staan. Kinderen vanaf 8 jaar en personen met verminderde fysieke, sensorische of mentale vermogens of gebrek aan ervaring en kennis, mogen dit apparaat gebruiken indien ze onder toezicht staan of instructies hebben ontvangen over veilig gebruik en de mogelijke gevaren ervan begrijpen. Kinderen mogen niet spelen met het apparaat. De reiniging en het onderhoud mogen niet door kinderen worden uitgevoerd zonder toezicht.

⚠ **WAARSCHUWING:** Het apparaat en de toegankelijke onderdelen kunnen heet worden tijdens het gebruik. Wees voorzichtig dat u de verwarmingselementen niet aanraakt. Kinderen jonger dan 8 jaar moeten uit de buurt van het apparaat worden gehouden, tenzij er voortdurend toezicht is.

⚠ **WAARSCHUWING:** Als het oppervlak van de kookplaat gebarsten is, gebruik het apparaat niet - risico voor elektrocutie.

⚠ **WAARSCHUWING:** Brandgevaar: leg geen voorwerpen op de kookoppervlakken.

⚠ **VOORZICHTIG:** Het bereidingsproces moet onder toezicht plaatsvinden. Een kort bereidingsproces moet onder voortdurend toezicht plaatsvinden.

⚠ **WAARSCHUWING:** Onbewaakt bereiden op een kookfornuis met vet of olie kan gevaarlijk zijn - brandgevaar. Tracht NOOIT een brand te blussen met water: schakel daarentegen het apparaat uit en bedek vervolgens de vlam, bijv. met een deksel of een blusdeken.

⚠ Gebruik de kookplaat niet als werkblad of als steun. Houd kleding of andere brandbare materialen uit de buurt van het apparaat tot alle onderdelen van het apparaat helemaal zijn afgekoeld - brandgevaar.

⚠ Metalen voorwerpen zoals messen, vorken, lepels en deksels mogen niet op het oppervlak van het

kookfornuis worden geplaatst, aangezien deze heet kunnen worden.

⚠ Schakel het kookplaat-element na gebruik uit met de knopen vertrouw niet alleen op de pannendetector.

TOEGESTAAN GEBRUIK

⚠ **VOORZICHTIG:** Het apparaat is niet geschikt voor inwerkingstelling met een externe schakelinrichting zoals een timer of een afzonderlijk systeem met afstandsbediening.

⚠ Dit apparaat is bedoeld voor gebruik in huishoudelijke en gelijkaardige toepassingen zoals: personeelskeukens in winkels, kantoren en overige werkomgevingen; landbouwbedrijven; klanten in hotels, motels en andere residentiële omgevingen.

⚠ Elk ander gebruik is verboden (bijv. als kamerverwarming).

⚠ Dit apparaat is niet voor professioneel gebruik bestemd. Gebruik het apparaat niet buiten.

INSTALLATIE

⚠ Het apparaat moet verplaatst en geïnstalleerd worden door twee of meer personen - risico voor verwondingen. Gebruik beschermende handschoenen om uit te pakken en te installeren - risico voor snijwonden.

⚠ Laat de installatie, m.i.v. de aansluiting op het waternet (indien van toepassing) en de elektrische aansluitingen en reparaties door een gekwalificeerd technicus verrichten. Repareer of vervang geen enkel onderdeel van het apparaat, behalve als dit expliciet aangegeven wordt in de gebruikershandleiding. Houd kinderen buiten bereik van de installatieplek. Controleer na het uitpakken van het apparaat of het tijdens het transport geen beschadigingen heeft opgelopen. Neem in geval van twijfel contact op met uw leverancier of de dichtstbijzijnde Klantenservice. Bewaar het verpakkingsmateriaal (plastic, piepschuim, enz.) na de installatie buiten bereik van kinderen - verstikkingsgevaar. Het apparaat moet worden losgekoppeld van het elektriciteitsnet voordat u installatiewerkzaamheden uitvoert - risico voor elektrocutie. Tijdens de installatie dient u ervoor te zorgen dat het apparaat de voedingskabel niet beschadigt - risico voor brand of elektrocutie. Het apparaat alleen activeren als de installatie is voltooid.

⚠ Voer eerst alle zaagwerkzaamheden uit en verwijder alle spaanders en zaagresten voordat u het apparaat plaatst.

⚠ Als het apparaat niet boven een oven wordt geïnstalleerd, moet een (niet bijgeleverd) scheidingspaneel worden geïnstalleerd in het compartiment onder het apparaat.

ELEKTRISCHE WAARSCHUWINGEN

⚠ Het moet mogelijk zijn het apparaat van het elektriciteitsnet af te koppelen door de stekker uit het stopcontact te halen of via een meerpolige netschakelaar die bovenstrooms van het stopcontact is geplaatst conform de bedradingsvoorschriften en het apparaat dient geaard te zijn conform de nationale veiligheidsnormen voor elektriciteit.

⚠ Gebruik geen verlengsnoeren, meervoudige stopcontacten of adapters. Als de installatie voltooid is, mogen de elektrische onderdelen niet meer toegankelijk zijn voor de gebruiker. Gebruik het apparaat niet wanneer u natte voeten hebt of blootsvoets bent. Gebruik het apparaat niet als de stroomkabel of de stekker beschadigd is, als het apparaat niet goed werkt of als het beschadigd of gevallen is.

⚠ Als het netsnoer beschadigd is, moet het vervangen worden door de fabrikant, een servicevertegenwoordiger of gekwalificeerd personeel om risico's te voorkomen - risico voor elektrocutie.

REINIGEN EN ONDERHOUD

⚠ **WAARSCHUWING:** Het apparaat moet worden losgekoppeld van het elektriciteitsnet voordat u onderhoudswerkzaamheden uitvoert; gebruik geen stoomreinigers - risico van elektrocutie.

⚠ Gebruik geen schurende of bijtende producten, reinigingsmiddelen op chloorbasis of schuursponsjes.

VERWERKING VAN DE VERPAKKING

De verpakking kan volledig gerecycled worden, zoals door het recyclingssymbool  wordt aangegeven.

De diverse onderdelen van de verpakking mogen daarom niet bij het gewone huisvuil worden weggegooid, maar moeten worden afgevoerd volgens de plaatselijke voorschriften voor afvalverwerking.

AFDANKEN VAN HUISHOUDELIJKE APPARATUUR

Dit apparaat is vervaardigd van recyclebaar of herbruikbaar materiaal. Dank het apparaat af in overeenstemming met plaatselijke milieuvoorschriften voor afvalverwerking. Voor meer informatie over behandeling, terugwinning en recycling van huishoudelijke apparaten kunt u contact opnemen met uw plaatselijke instantie, de vuilnisophaaldienst of de winkel waar u dit apparaat hebt gekocht. Dit apparaat is voorzien van het merkteken volgens de Europese Richtlijn 2012/19/EU inzake Afgedankte elektrische en elektronische apparaten (AEEA).

Door ervoor te zorgen dat dit product correct wordt afgedankt, helpt u schadelijke gevolgen voor het milieu en de gezondheid te voorkomen.

Het symbool  op het product of op de begeleidende documentatie geeft aan dat dit apparaat niet als huishoudelijk afval behandeld mag worden, maar dat het ingeleverd moet worden bij een speciaal inzamelingscentrum voor de recycling van elektrische en elektronische apparatuur.

TIPS OM ENERGIE TE BESPAREN

Maak zoveel mogelijk gebruik van de restwarmte van de hete plaat door de plaat uit te zetten enkele minuten voordat u stopt met koken.

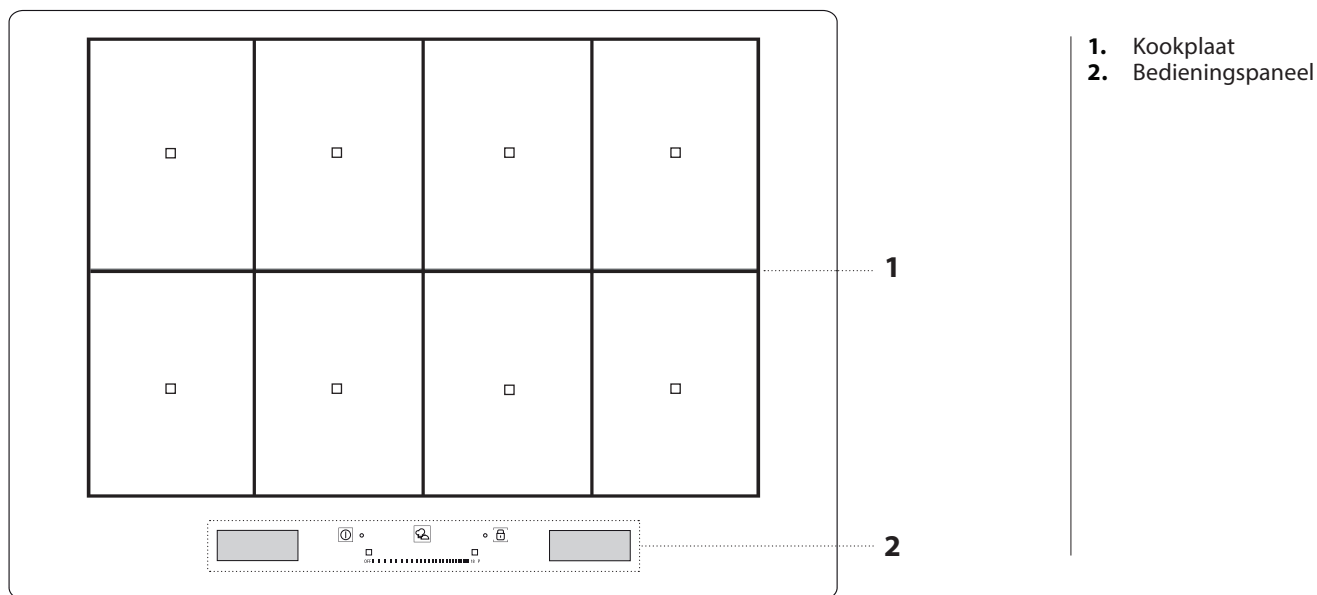
De basis van uw pot of pan dient de kookplaat volledig te bedekken; een recipiënt die kleiner is dan de kookplaat veroorzaakt energieverpilling. Dek potten en pannen af met goed aansluitende deksels terwijl u kookt en gebruik zo weinig mogelijk water. Koken zonder deksel verhoogt uw energieverbruik.

Gebruik alleen kookpotten en pannen met een vlakke bodem.

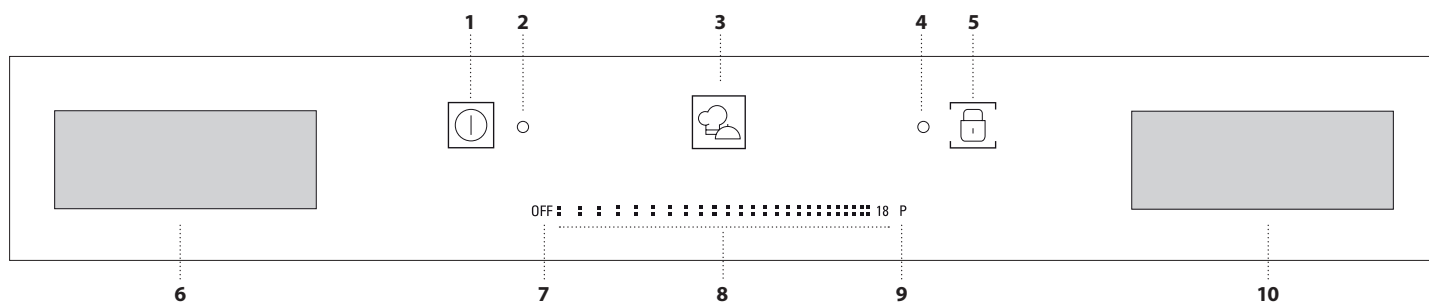
ECO DESIGN VERKLARING

Dit apparaat voldoet aan de ecologische ontwerpvereisten vermeld in de Europese Richtlijn nr. 66/2014 in overeenstemming met de Europese norm EN 60350-2.

PRODUCTBESCHRIJVING



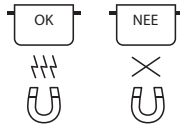
BEDIENINGSPANEEL




- | | | |
|---|--------------------------------------|-----------------------------|
| 1. Aan/Uit-knop | 5. Vergrendeling | 8. Touchscreen |
| 2. Controlelampje - kookplaat ingeschakeld | 6. Display van keuze van kookzone | 9. Quick Heat toets |
| 3. "Active cook"-toets (speciale functies) | 7. Toets voor uitschakeling kookzone | 10. "Functiebeheer" display |
| 4. Controlelampje - toetsvergrendeling actief | | |

ACCESSOIRES

POTTEN EN PANNEN



Gebruik alleen potten en pannen van ferromagnetisch materiaal die geschikt zijn voor gebruik op inductiekookplaten. Controleer op de aanwezigheid van het symbool  (dat meestal op de onderkant gedrukt is) om te bepalen of de pan geschikt is. Er kan een magneet worden gebruikt om te bepalen of de pannen magnetisch zijn. De kwaliteit van de gebruikte potten en pannen kan van invloed zijn op de prestatie en de kookresultaten.

LEGE PANNEN OF PANNEN MET EEN DUNNE BODEM

Gebruik geen lege pannen op een ingeschakelde kookplaat. De kookplaat is uitgerust met een intern veiligheidssysteem dat constant de temperatuur controleert en dat de 'automatische uitschakelfunctie' activeert als er hoge temperaturen worden gemeten. Als de kookplaat wordt gebruikt met lege pannen of pannen met een dunne bodem, kan de temperatuur snel toenemen waardoor mogelijk de "automatische uitschakelfunctie" met een lichte vertraging wordt ingeschakeld, met

schade voor de pannen tot gevolg. Raak niets aan als dit gebeurt en wacht tot alle onderdelen zijn afgekoeld. Neem contact op met het servicecentrum als er een foutbericht verschijnt.


MINIMALE DIAMETER VAN DE ONDERKANT VAN DE PAN VOOR DE VERSCHILLENDE KOOKZONES

Om de kookplaat goed te doen werken moet de kookpot een of meer van de referentiepunten, aangegeven op het oppervlak van de kookplaat, bedekken en een gepaste minimumdiameter hebben.

Positionering van accessoire	Minimumdiameter
gecentreerd op 1 punt	10 cm
2 punten bedekt	19 cm
3 punten bedekt	vispan/draadrek
4 punten bedekt (horizontaal)	vispan/draadrek
4 punten (2 + 2) bedekt (verticaal)	26 cm

GEBRUIK VAN HET APPARAAT

EERSTE GEBRUIK

De instellingen van de kookplaat kunnen op elk willekeurig moment worden veranderd. Om de instellingen te veranderen klikt u op het symbool  dat op het display van het functiebeheer wordt weergegeven.

Op het menu van de instellingen kan u:

- de taal kiezen;
- de helderheid afstellen;
- de geluidsterkte van de alarmsignalen afstellen;
- de toetstones afstellen;
- het vermogen van de kookplaat afstellen;
- de fabrieksinstellingen van de kookplaat herstellen;
- de versie van de geïnstalleerde software controleren.

Als er zich een storing voordoet in de stroomtoevoer, blijven de instellingen behouden.

HET VERMOGEN VAN DE KOOKPLAAT AFSTELLEN

Het maximale vermogensniveau van de kookplaat kan ingesteld worden op het menu van de instellingen in overeenstemming met de vereisten, of met de kookwekkerduur.

De beschikbare vermogens zijn: 2.5kW – 4.0kW – 6.0kW – 7.4kW.

DAGELIJKS GEBRUIK



DE KOOKPLAAT IN-UITSCHAKELLEN (AAN/UIT)

Om de kookplaat in te schakelen houdt u de inschakeltoets circa 1 seconde ingedrukt, tot de displays oplichten.

De kookplaat wordt na 10 seconden automatisch uitgeschakeld als u binnen die tijdspanne geen functie selecteert.

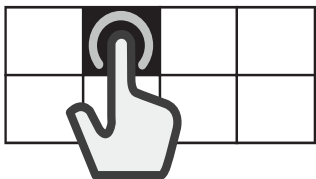
Het kookelement wordt uitgeschakeld als u langer dan 10 seconden op eender welke toets drukt.

Om de kookplaat uit te schakelen, drukt u op dezelfde knop tot de displays uitgaan. Alle kookzones worden uitgeschakeld.

Als de kookplaat eerder gebruikt werd wanneer u hem uitschakelt, worden alle kookzones uitgeschakeld en de restwarmte-indicator "H" blijft actief tot de kookzones zijn afgekoeld.

BEREIDINGSZONE SELECTEREN

De gewenste bereidingszone wordt geselecteerd op het linkerdisplay door op het betreffende paneel te drukken. Op alle niet-geselecteerde zones verschijnt een lichte streep.

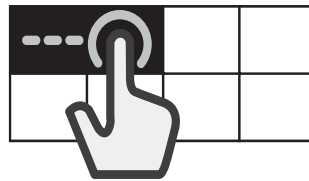


DE FLEXIBELE ZONE KIEZEN


De flexibele zone is de zone waar verschillende bereidingszones elkaar overlappen en kunnen worden gebruikt als een enkele bereidingszone.

Om een flexibele zone te creëren:

Selecteer verschillende panelen tegelijkertijd of verschuif ze met uw vinger, om de panelen samen te voegen.



Om een flexibele zone te scheiden:

Druk op het paneel van de zone die u wilt scheiden en blijf 3 seconden lang drukken. Of druk anders op de toets voor "zonescheiding"  dat op het display van het functiebeheer wordt weergegeven.

Wanneer de bereidingszone verdeeld is, wordt hetzelfde vermogensniveau ingesteld voor elke afzonderlijke zone.

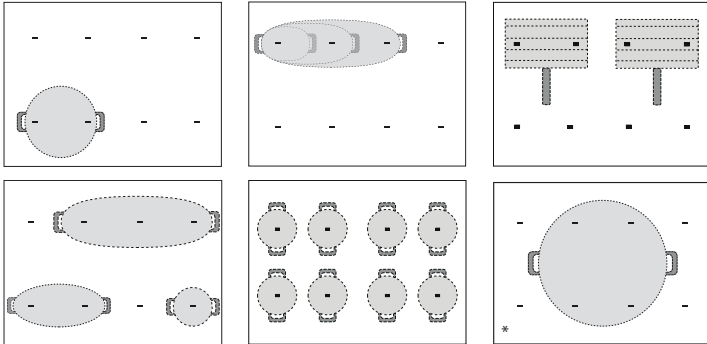
Als alle geselecteerde bereidingszones niet binnen 30 seconden met een kookpot worden bedekt, verschijnt een dikke streep op het linkerdisplay. Die zone kan opnieuw geactiveerd worden met het commando "plaats een kookpot" op het rechterdisplay.



BEREIDINGSZONE IN/UITSCHAKELLEN EN KOOKVERMOGENS REGELEN

De kookzones inschakelen:

- Schakel de kookplaat in. Als een recipiënt al op zijn plaats staat, detecteert het kookelement het automatisch. Selecteer de aangeduide zone en kies het vermogen.
- Zet de kookpot in de gekozen bereidingszone en ga na of het één of meerdere referentietekens op het oppervlak van de kookplaat bedekt.



* Als u deze positie gebruikt, verzekert u dat het voordeel van de maximale vermogenoutput.

Let op: Bedek het display of de schuifbediening niet met accessoires. Als er gereedschap op een van de displays ligt, werkt het kookelement mogelijk niet goed. Op het rechterdisplay wordt de melding "CONTROLEER AANRAAKZONE, verwijder het voorwerp binnen de minuut" weergegeven. Verwijder het voorwerp en wacht tot de melding verdwijnt. Als de melding blijft weergegeven, zet dan het kookelement uit en vervolgens terug aan, of koppel het 20 seconden lang los.

- Selecteer de bereidingszone of flexibele zone op het linkerdisplay.
- Stel het gewenste vermogensniveau in door met uw vinger te drukken op of horizontaal te schuiven over de schuifbediening.



Het ingestelde vermogensniveau wordt weergegeven op het paneel van de geselecteerde bereidingszone.



Elke kookzone heeft verschillende verwarmingsinstellingen, die gaan van "1" (minimaal vermogen) tot "18" (maximaal vermogen). Met de schuifbediening kan ook de snelopwarmfunctie worden gekozen, die met de letter "P" wordt aangegeven op het display.

Let op: Als de pan niet geschikt is voor een inductiekookplaat, als hij niet correct is geplaatst of geen geschikte afmetingen heeft, begint het paneel van de bereidingszone te knipperen. Als er binnen 30 seconden na de selectie geen pan wordt geregistreerd, dan wordt de kookzone uitgeschakeld.

De kookzones uitschakelen:

Selecteer de bereidingszone op het linkerdisplay en druk op de "UIT"-toets bovenaan de schuifbediening. Als de kookzone nog warm is, verschijnt de restwarmte-indicator "H" op het betreffende paneel.



PLAATS EEN KOOKPOT

Wanneer een bereidingszone wordt gebruikt die uit verschillende zones bestaat, kan de kookpot op eender welk punt van de actieve zone geplaatst worden. De kookplaat herkent automatisch de positie van de kookpot.

Als u nog een kookpot op de geactiveerde bereidingszone wenst toe te voegen, gebruikt u het commando "Plaats een kookpot" zodat de kookplaat de nieuwe pot detecteert.



VERGRENDLING

Om te voorkomen dat de kookplaat onbedoeld wordt ingeschakeld tijdens het reinigen of dat de bedieningselementen onbedoeld veranderd worden, drukt u 3 seconden op de toets "Toetsvergrendeling" : een geluidssignaal en een waarschuwinglampje geven aan dat de functie is ingeschakeld.

Het bedieningspaneel wordt vergrendeld, met uitzondering van de uitschakeltoets.

Om de bedieningselementen opnieuw te activeren drukt u opnieuw 3 seconden op de toets "Toetsvergrendeling" . Het waarschuwinglampje gaat uit en de kookplaat is weer actief.



KOOKWEKKER

Wanneer de kookplaat uitgeschakeld is, kan de rechterdisplay gebruikt worden als kookwekker.

De kookwekker inschakelen:

- Schakel de kookplaat in.
- Druk op het pictogram van de zandloper dat op het display van het functiebeheer wordt weergegeven.
- Gebruik de +/- toetsen om de tijd in te stellen.
- Als de ingestelde tijd verstreken is, klinkt er een geluidssignaal.

De kookwekker wijzigen of uitschakelen:

- Druk op het pictogram van de zandloper dat op het display van het functiebeheer wordt weergegeven.
- Gebruik de + en - toetsen om de gewenste tijd opnieuw in te stellen of druk op de "STOP"-toets om de kookwekker uit te zetten.



DE BEREIDINGSDUUR INSTELLEN

De kookzones kunnen geprogrammeerd worden om automatisch te worden uitgeschakeld.

De bereidingstijd instellen:

- Selecteer de bereidingszone en stel het vereiste vermogensniveau in.
- Druk op het pictogram van de stopwatch at op het display van het functiebeheer wordt weergegeven.
- Gebruik de +/- toetsen om de tijd in te stellen.
- Wanneer de ingestelde tijd verstreken is, klinkt er een geluidssignaal en wordt de kookzone automatisch uitgeschakeld.

De kookwekker wijzigen of uitschakelen:

- Selecteer de actieve bereidingszone.
- Druk op het pictogram van de stopwatch dat op het display van het functiebeheer wordt weergegeven.
- Gebruik de + en - toetsen om de gewenste tijd opnieuw in te stellen of druk op de "STOP"-toets om de ingestelde bereidingstijd te wissen.

Er kan een bereidingstijd ingesteld worden voor elke zone of flexibele zone met dezelfde procedure.

SPECIALE FUNCTIES



ACTIVE COOK

De "Active cook"-toets dient om toegang te krijgen tot speciale functies:

- My menu
- Active heat
- Total flexi

Het rechterdisplay van het functiebeheer dient om te navigeren tussen de speciale functies en de gewenste optie te selecteren.

Met de pijltjes \wedge \vee verschuift u de beschikbare opties.

Gebruik de toets \checkmark om uw keuze te bevestigen en de dubbele pijl \llcorner om naar het vorige menu terug te gaan.

MY MENU

Deze functie dient om een van vooraf ingestelde functies te selecteren die u helpen om verschillende types voedingsmiddelen zo goed mogelijk te bereiden. De kookplaat staat de gebruiker bij door de ideale condities voor verwarmen en voorbereiden van de kookpot te leveren. Hij geeft ook richtlijnen voor de verschillende bereidingsfasen zodat optimale resultaten worden bereikt.

De My menu inschakelen:

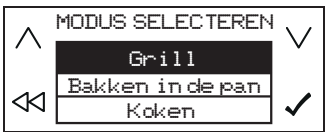
1. Druk op de "Active cook"-toets.
2. Selecteer "My menu" op het functiebeheerdisplay en bevestig.



3. Selecteer de *voedselcategorie* die u wilt bereiden en bevestig.



4. Selecteer de *bereidingsmethode* en bevestig.



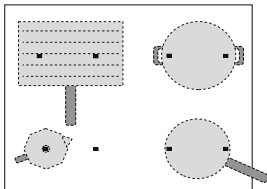
5. Selecteer de *bereidingscondities* en bevestig.



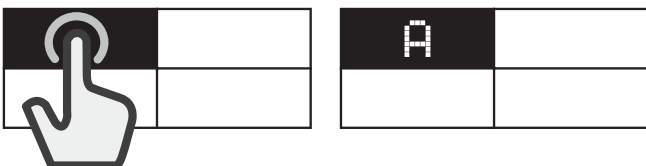
6. U heeft nu vier bereidingszones ter beschikking. Plaats de pan op de juiste plaats en zorg ervoor dat hij tenminste twee van de referentiepunten op het oppervlak van de kookplaat bedekt.

Aleen de "Mokka"-bereidingswijze heeft een enkel referentiepunt dat moet worden bedekt.

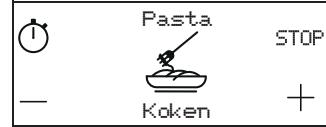
Wat volgt is een voorbeeld van de positionering van een aantal accessoires.



7. Selecteer de gewenste bereidingszone op het linkerdisplay. Er verschijnt een "A" in de geselecteerde zone.



8. Op het rechterdisplay verschijnen instructies die u moet volgen (bijv. "Olie toevoegen" of "Voedsel toevoegen"). Na elke fase moet de gebruiker bevestigen om verder te gaan met de bereiding.
9. Het vooraf ingestelde vermogensniveau kan zo nodig op elk ogenblik veranderd worden met de + en - toetsen.
10. Wanneer de bereiding klaar is, drukt u op de "STOP"-toets om de bereidingszone uit te schakelen. Als er verschillende zones werden gebruikt voor de bereiding, moet u eerst de bereidingszone selecteren die u wilt uitschakelen.



Let op: De functie "My menu" kan ook geactiveerd worden wanneer een of meer bereidingszone al actief zijn.

De My menu functie inschakelen voor meer dan een bereidingszone:

Na de inschakeling van de functie "My menu" voor de eerste bereidingszone, drukt u opnieuw op de "Active cook"-toets en herhaalt u de inschakelprocedure voor een nieuwe bereidingszone. Zones die al actief zijn kunnen niet geselecteerd worden.

Let op: U kan tot 4 zones gebruiken met de functie "My menu", mits de geselecteerde instelling van het vermogensniveau dat toelaat. De zones kunnen niet gecombineerd worden om een grotere zone te vormen.

Traditioneel bereiden wanneer de My menu functie ingeschakeld is:

Wanneer de functie "My menu" is ingeschakeld, kan u de bereidingszone, die u wilt inschakelen, selecteren op het linkerdisplay, en het vermogensniveau voor deze zone instellen alvorens deze op normale wijze te gebruiken.

Extra functies

VOEDINGSGROEP		BEREIDINGSMETHODE
	Gebraden vlees	Grillen, bakken in de pan, koken
	Vis	Grillen, bakken in de pan, koken
	Groenten	Grillen, bakken in de pan, koken
	Sauzen, vleessauzen, soepen	Sauzen (tomaat, roomsoep, bechamelsaus) Soepen (schroeien, geen voorverwarming)
	Dessert	Custardpudding, panna cotta, gesmolten chocolade, pannenkoeken
	Eieren	Gebakken eieren, omelet, koken (gekookte eieren, zachtgekookt), frittata, roereieren
	Kaas	Grillen, bakken in de pan, fondue
	Pasta en rijst	Koken, bakken in de pan, risotto, rijst
	Dranken	Sudderden (melk), water (koken, sudderen), mokka
	Overig	Koken, grillen, bakken in de pan, sudderen, smelten

BELANGRIJKSTE BEREIDINGSMETHODES

(Elke methode kan bijkomende opties hebben)

SMELTEN

Om het voedsel op de ideale smelttemperatuur te brengen en de toestand van het voedsel te handhaven zonder het risico dat het aanbrandt.

Deze methode tast delicate voedingsmiddelen zoals chocolade niet aan en voorkomt dat ze aan de pan blijven plakken.

De mate van bereiding kan op elk ogenblik worden aangepast met de + en - toetsen op het rechterdisplay.

SUDDEREN

Voor langere bereidingen en langzaam verdampende vloeistoffen, en om de toestand van het voedsel te handhaven zonder het risico dat het aanbrandt. Deze methode tast het voedsel niet aan en voorkomt dat het aan de pan blijft plakken.

De kwaliteit en het type van de gebruikte potten en pannen kan van invloed zijn op de prestatie en de kookresultaten.

De mate van bereiding kan op elk ogenblik worden aangepast met de + en - toetsen op het rechterdisplay.

KOKEN*

Om efficiënt water te verwarmen en de gebruiker te waarschuwen wanneer het begint te koken, met een hoorbaar en zichtbaar signaal.

Terwijl hij wacht op de bevestiging van de gebruiker, laat het systeem het water gecontroleerd sudderen om spatten en energieverstopping te voorkomen. Wanneer deze functie ingeschakeld is, laat een hoorbaar alarm de gebruiker weten dat de kookpot leeg is (geen water) of drooggekookt is.

De mate van bereiding kan op elk ogenblik worden aangepast met de + en - toetsen op het rechterdisplay.

Voeg eerst zout toe nadat het kookalarm is afgegaan.

BAKKEN IN DE PAN*

Om een lege kookpot of braadpan op te warmen of klaar te maken. Een hoorbaar en zichtbaar signaal geeft aan dat de ideale temperatuur is bereikt om voedsel in de kookpot of braadpan te doen. Terwijl hij wacht op de bevestiging van de gebruiker, houdt het systeem de temperatuur van het accessoire onder controle om schadelijke temperaturen voor de braadpan en energieverstopping te voorkomen.

Gebruik voor optimale condities deze functie met potten en pannen en kruiden aan kamertemperatuur.

De mate van bereiding kan op elk ogenblik worden aangepast met de + en - toetsen op het rechterdisplay.

Voor deze functie moeten speciale accessoires worden gebruikt.

Gebruik geen deksel - om te beschermen tegen spatten wordt een antispatzeef aanbevolen.

Het valt aan te raden om olie te gebruiken die geschikt is voor bakken wanneer u deze functie gebruikt, zoals verschillende soorten zaadolie.

Wanneer u verschillende olies gebruikt, let dan heel goed op en houd toezicht tijdens het eerste gebruik.

GRILLEN*

Deze functie dient voor het optimaal grillen van een variëteit aan voedsel, op basis van hun dikte. Wanneer de ideale temperatuur is bereikt om voedsel toe te voegen, laat de kookplaat een biep horen. De kookplaat stabiliseert de temperatuur tijdens het koken en houdt hem constant. Zodra de gebruiker bevestigt dat voedsel werd toegevoegd, begint het bereiden.

Het valt aan te raden het voedsel voor te bereiden tijdens het opwarmen zodat u het onmiddellijk kan toevoegen zodra u de biep hoort.

Gebruik voor optimale condities deze functie met potten en pannen en kruiden aan kamertemperatuur.

De mate van bereiding kan op elk ogenblik worden aangepast met de + en - toetsen op het rechterdisplay.

Als u het draadrek, dat voor dit doel is ontworpen, niet gebruikt, let dan heel goed wanneer u de grillfunctie de eerste maal gebruikt, aangezien de kwaliteit van de bodem de verwarmingstijd kan beïnvloeden.

Accessoires met een zeer dunne bodem kunnen op korte tijd zeer hoge temperaturen bereiken.

MOKA*

Deze functie dient om de "mokka"-koffiepoten voor fornuizen automatisch te verwarmen. De verwarmingscyclus wordt ingeschakeld door de functie in het menu te selecteren en er gaat een biep af wanneer de koffie klaar is. De functie is geprogrammeerd om automatisch te worden uitgeschakeld om spatten te voorkomen. Controleer altijd of de beschreven voorwaarden in acht worden genomen wanneer u hem de eerste maal gebruikt. Gebruik voor optimale condities deze functie met koffiepoten en water aan kamertemperatuur.

***Voor deze functies is het gebruik van speciale accessoires aanbevolen:**

- voor koken: **WMF SKU: 07.7524.6380**
- voor bakken in de pan: **WMF SKU: 05.7528.4021**
- grillen: **WMF SKU: 05.7650.4291**
- voor Moka-koffiepot, Bialetti: **MOKA INDUZIONE 3TZ ANTRACITE**

Let op: Verplaats de potten en pannen nooit tijdens de eerste minuut van het verwarmen zodat de kookplaat optimaal kan functioneren.

ACTIVE HEAT

Deze functie verdeelt de kookplaat in vier bereidingszones, die tegelijkertijd worden ingeschakeld aan een vooraf ingesteld vermogensniveau. Dit maakt het mogelijk om potten en pannen van de ene naar de andere zone te verplaatsen, zodat u kunt koken met verschillende temperaturen.

De functie Active heat inschakelen:

1. Plaats de pan op de juiste plaats.
2. Druk op de "Active cook"-toets.
3. Selecteer "Active heat" op het functiebeheerdisplay en bevestig.



4. De vier bereidingszonepanelen worden weergegeven op het linkerdisplay, met het overeenkomende vermogensniveau (laag, gemiddeld, hoog).
5. Als u pannen wilt toevoegen, gebruikt u het "Plaats een kookpot"-commando $\square+$.
6. Om de functie af te sluiten, drukt u op "STOP".



Het vermogen van een bereidingszone veranderen:

1. Selecteer de bereidingszone.
2. Selecteer het gewenste vermogensniveau door met uw vingers over de schuifbediening te gaan, die 30 seconden lang zichtbaar blijft.
3. Het woord dat het geselecteerde vermogensniveau aangeeft (laag, gemiddeld, hoog) wordt opnieuw weergegeven.

Let op: De veranderde instellingen worden opgeslagen totdat u ze opnieuw verandert of reset.

TOTAL FLEXI

Met deze functie kan u de gehele kookplaat als een enkele kookzone gebruiken.

De functie Total flexi inschakelen:

1. Plaats de pan op de juiste plaats.
2. Druk op de "Active cook"-toets.
3. Selecteer "Total flexi" op het functiebeheerdisplay en bevestig.



4. Stel het gewenste vermogensniveau in op de schuifbediening. Het ingestelde vermogensniveau wordt op het linkerdisplay weergegeven.
5. Als u pannen wilt toevoegen, gebruikt u het "Plaats een kookpot"-commando $\square+$.
6. Om deze functie af te sluiten, drukt u op "STOP".



INDICATOREN



RESTWARMTE- INDICATOR

Wanneer de letter "H" wordt weergegeven op een van de panelen van het selectiedisplay van de bereidingszone, betekent dit dat de bereidingszone nog heet is. Wanneer de bereidingszone is afgekoeld, verdwijnt de "H".

BEREIDINGSTABEL

VERMOGENSNIVEAU		BEREIDINGSTYPE	AANBEVOLEN GEBRUIK Met aanduiding van kookervaring en -gewoonten
Max. warmte-instelling	P	Snel verwarmen	Ideaal om gauw de temperatuur te verhogen om snel water aan de kook te brengen of om snel vocht te verwarmen.
	14 - 18	Bakken, koken	Ideaal om aan te braden, een bereiding te starten, diepvriesproducten te bakken, water snel aan de kook te brengen.
		Braden, fruiten, koken, grillen	Ideaal om te fruiten, vocht zachtjes aan de kook te houden, koken en grillen.
	10 - 14	Braden, koken, stomen, fruiten, grillen	Ideaal om te fruiten, vocht zachtjes aan de kook te houden, koken en grillen, en accessoires voor te verwarmen.
		Koken, stoven, fruiten, grillen, koken tot het smeugig is	Ideaal om te stoven, vocht zachtjes aan de kook te houden, koken en grillen (gedurende lange tijd).
	5 - 9	Koken, sudderen, inkoken, smeugig maken	Ideaal voor langere bereidingen (rijst, sauzen, braadstukken, vis) met bijbehorend vocht (bijv. water, wijn, bouillon, melk) en pasta smeugig maken.
			Ideaal voor langere bereidingen (hoeveelheden kleiner dan een liter: rijst, saus, braadstukken, vis) met vloeistoffen (bijv. water, wijn, bouillon, melk).
	1 - 4	Smelten, ontdooien	Ideaal om boter zacht te maken, voorzichtig chocolade te smelten, producten van kleine afmetingen te ontdooien.
		Warmhouden, risotto smeugig maken	Ideaal om kleine hoeveelheden voedsel warm te houden die net bereid zijn of om dekschalen op temperatuur te houden en risotto's smeugig te maken.
Geen vermogen	Off	-	Kookplaat in stand-by of uitgeschakeld (mogelijke aanwezigheid van restwarmte na afloop van de bereiding, aangegeven door H).

ONDERHOUD EN SCHOONMAKEN



WAARSCHUWING

- **Gebruik geen stoomreinigers.**
- **Controleer voor het reinigen of de kookzones uitgeschakeld zijn en dat de restwarmte-indicatie ("H") niet wordt weergegeven.**

Belangrijk:

- Gebruik geen schuursponsjes of schuurmatjes, omdat hiermee het glas wordt beschadigd.
- Reinig de kookplaat na elk gebruik (wanneer deze is afgekoeld) om aanslag en vlekken door voedselresten te verwijderen.
- Suiker of voedsel met een hoog suikergehalte kan tot beschadiging van de kookplaat leiden en moet direct verwijderd worden.
- Door zout, suiker en zand kan het glasoppervlak bekrast raken.
- Gebruik een zachte doek, absorberend keukenpapier of een speciale kookplaatreiniger (volg de instructies van de fabrikant).
- Gemorste vloeistoffen in de kookzones kunnen ervoor zorgen dat de pannen bewegen of trillen.
- Droog de kookplaat grondig nadat deze gereinigd is.

PROBLEEMOPLOSSING

- Controleer of er geen stroomuitval is.
- Als u er niet in slaagt de kookplaat na gebruik uit te schakelen, de stekker uit het stopcontact trekken.
- Als bij de inschakeling van de kookplaat op het display alfanumerieke codes worden weergegeven, dient u volgens onderstaande tabel te handelen.

Let op: De aanwezigheid van water, gemorste vloeistoffen uit pannen of eventuele objecten op de toetsen van de kookplaat kunnen leiden tot het per abuis activeren of deactiveren van de toetsenblokkeringsfunctie.

Foutcode	Beschrijving	Mogelijke oorzaken	Oplossing
C81, C82	Het bedieningspaneel wordt uitgeschakeld door te hoge temperaturen.	De interne temperatuur van de elektronische onderdelen is te hoog.	Wacht tot de kookplaat is afgekoeld voordat u hem weer gebruikt.
F02, F04	Het aansluitvoltage is niet goed.	De sensor detecteert een verschil tussen het voltage van het apparaat en het voltage van de netvoeding.	Koppel de kookplaat los van het elektriciteitsnet en controleer de aansluiting.
F01, F06, F12, F13, F25, F34, F35, F36, F37, F41, F47, F58, F61, F76	Koppel de kookplaat los van de netvoeding. Wacht een aantal seconden en sluit de kookplaat weer op de netvoeding aan. Neem contact op met het servicecentrum als het probleem zich blijft voordoen en vermeld de foutcode die op het display verschijnt.		

GELUIDEN DIE TIJDENS DE WERKING WORDEN GEPRODUCEERD

Een inductiekookplaat kan sissen of kraken tijdens de normale werking. Deze geluiden zijn afkomstig van het kookgerei en houden verband met de kenmerken van de panbodems (bijvoorbeeld als de bodem uit verschillende lagen bestaat of onregelmatig is).

Deze geluiden kunnen variëren afhankelijk van het type gebruikt kookgerei en van de hoeveelheid voedsel dat het bevat en zijn geen symptoom van een gebrek.

GECONTROLEERD KOKEN

Onderstaande tabel is speciaal opgesteld om het voor inspectiediensten mogelijk te maken om onze producten te gebruiken.

Gecontroleerde bereidingen	Gecontroleerde bereidingsposities
Warmteverdeling, 'Pannenkoekentest' volgens EN 50304/EN 60350 §7.3	
Warmteprestatie, 'Fritestest' volgens EN 60350/50304 §7.4	
Smelten en warmhouden, 'chocolade'	
Sudderend, 'Rijstebrij'	

ECO-DESIGN: De test is uitgevoerd in overeenstemming met de reglementen door alle kookzones van de kookplaat te selecteren en één zone te vormen of door de Flexifull-functie te gebruiken.

CONSUMENTENSERVICE

VOORDAT U CONTACT OPNEEMT MET DE KLANTENSERVICE:

1. Kijk of u het probleem zelf kunt oplossen met behulp van de aanwijzingen in het hoofdstuk **PROBLEEMOPLOSSING**.
2. Zet het apparaat aan en uit om te controleren of het probleem is opgelost.

- het servicenummer (nummer na het woord Service op het kenplaatje). Het servicenummer staat ook in het garantieboekje;

SERVICE 0000 000 00000



ALS NA HET UITVOEREN VAN DEZE CONTROLES DE STORING NOG STEEDS AANWEZIG IS, NEEMT U CONTACT OP MET DE DICHTSTBIJZIJNDE KLANTENSERVICE.

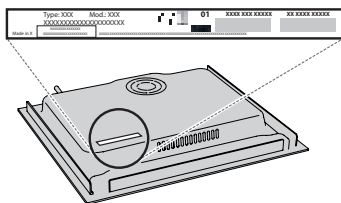
Om assistentie te vragen, bel het nummer aangegeven in het garantieboekje of volg de instructies op de website **www.bauknecht.eu**.

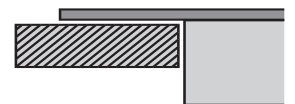
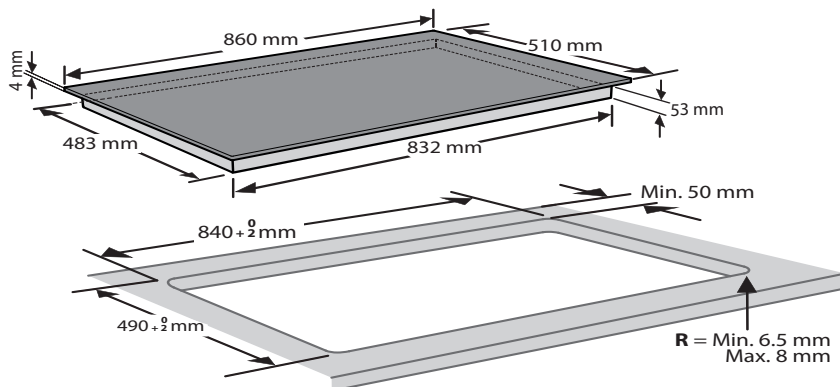
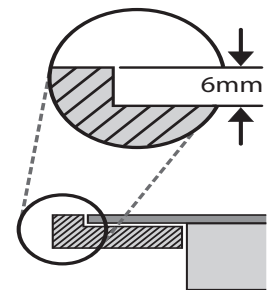
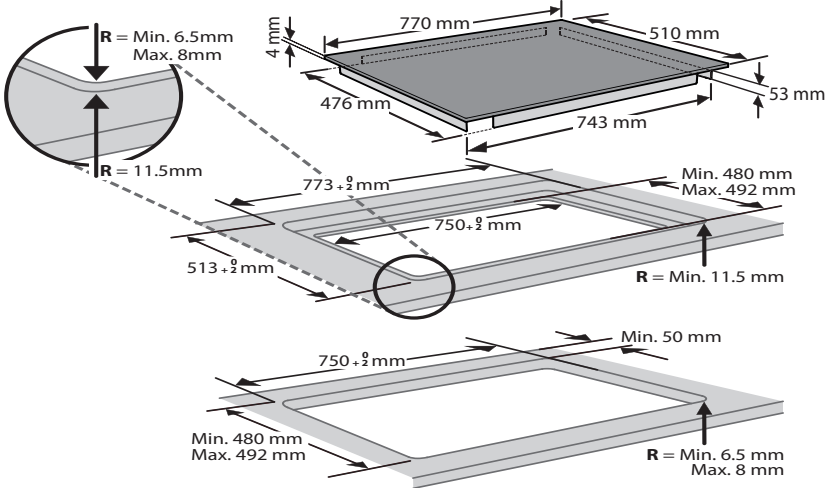
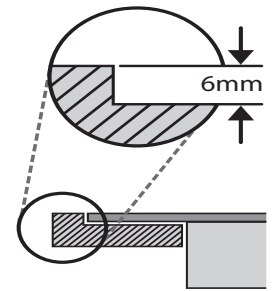
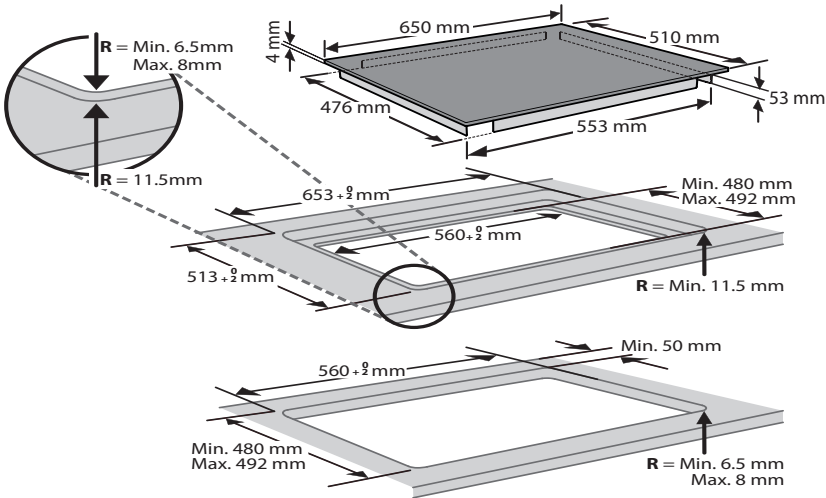
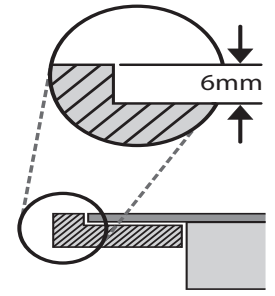
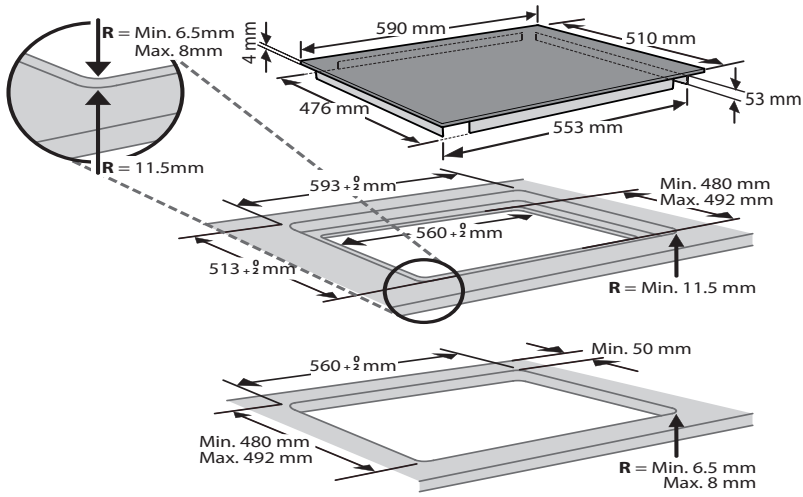
Wanneer u contact opneemt met onze Klantendienst, vermeld altijd:

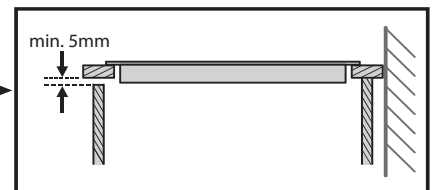
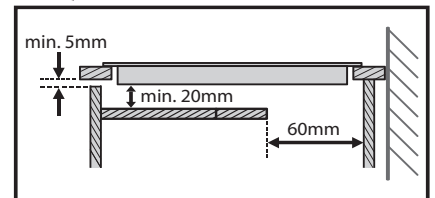
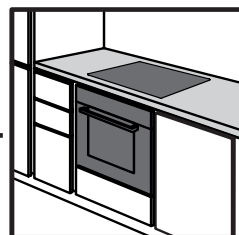
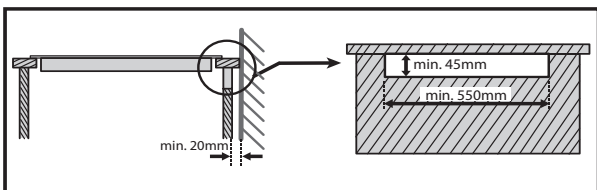
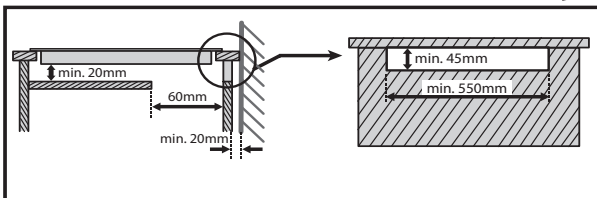
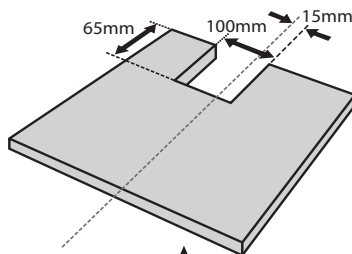
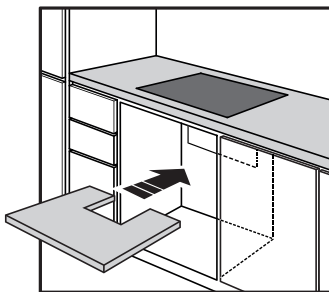
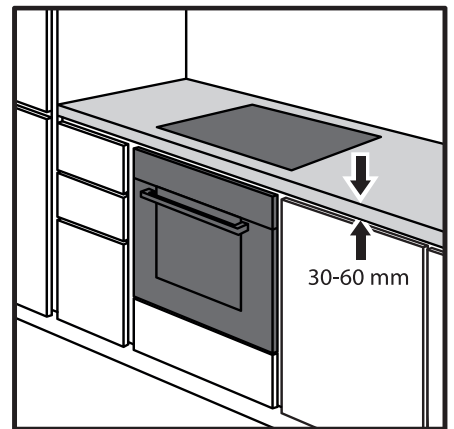
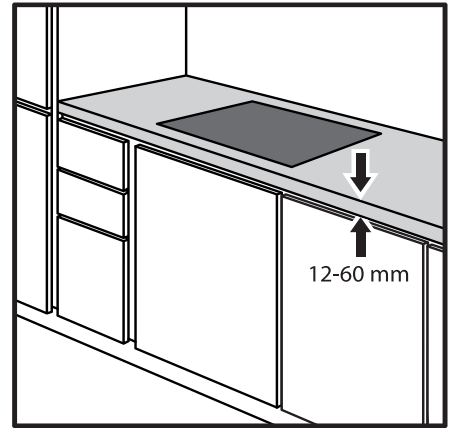
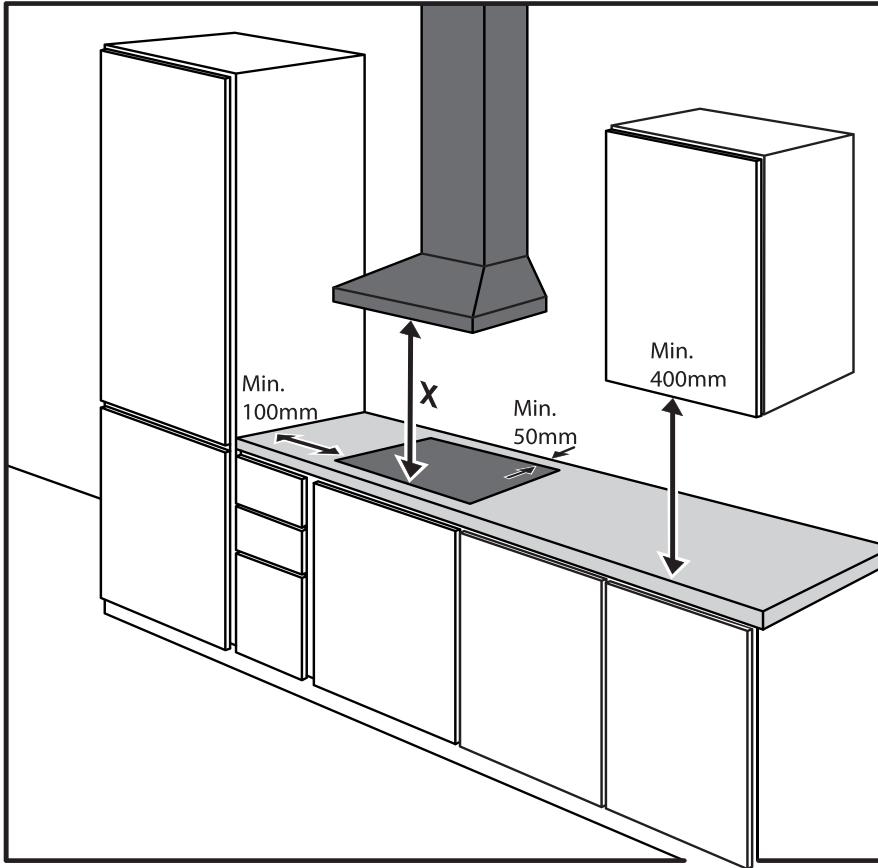
- een korte beschrijving van de storing;
- het type en het exacte model van het apparaat;

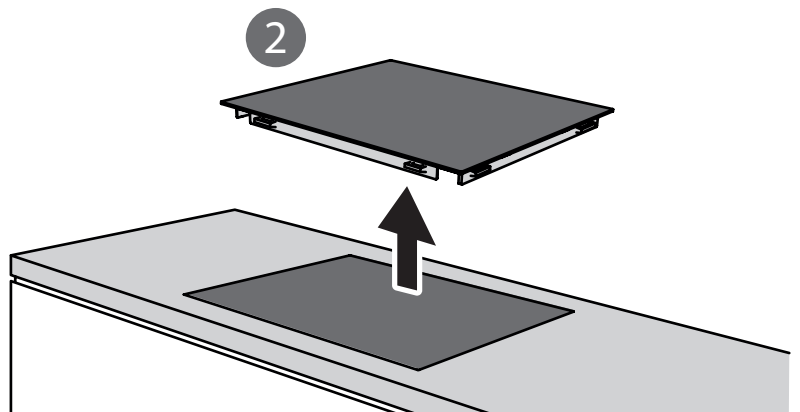
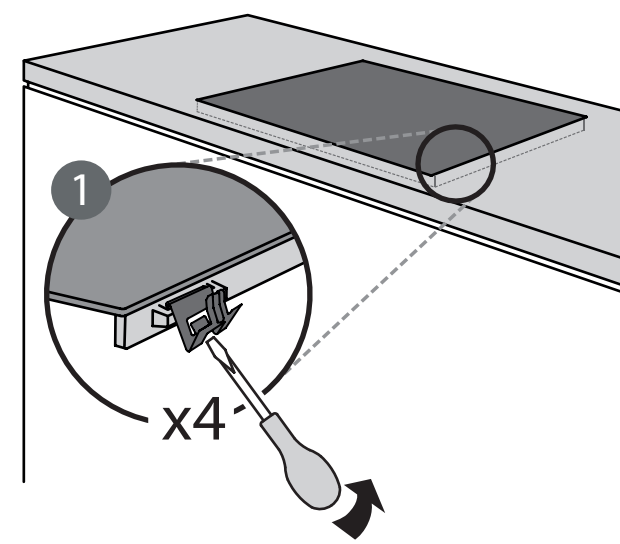
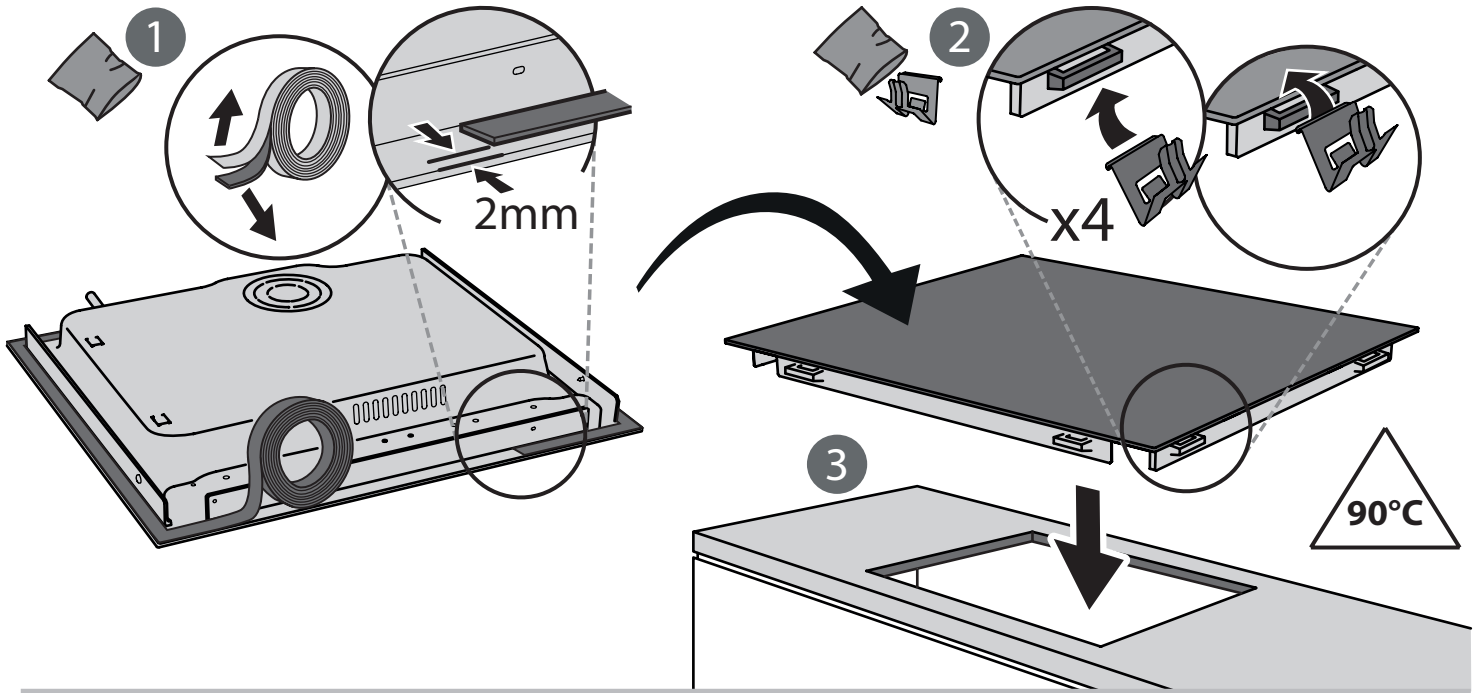
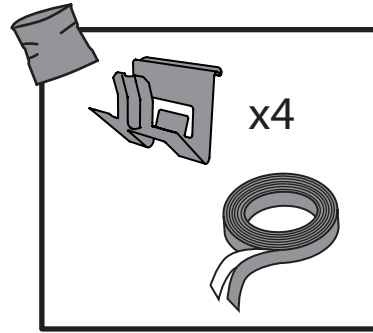
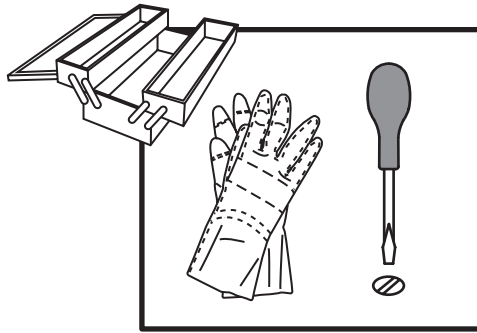
- uw volledige adres;
- uw telefoonnummer.

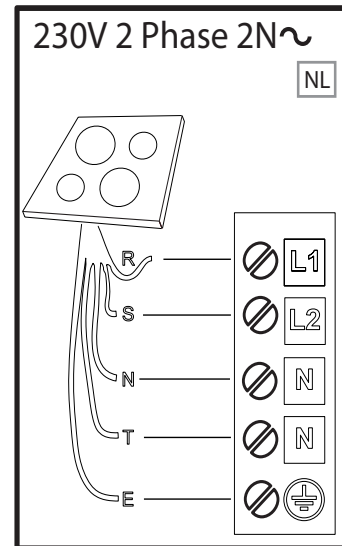
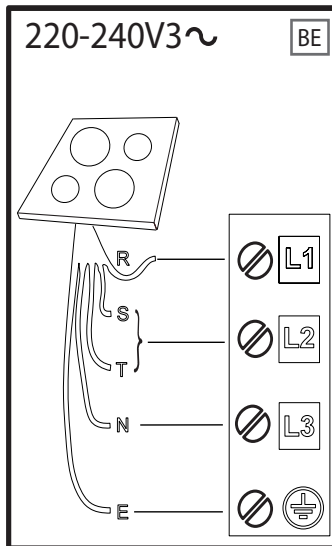
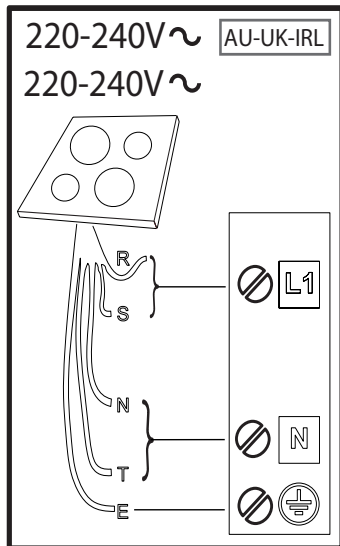
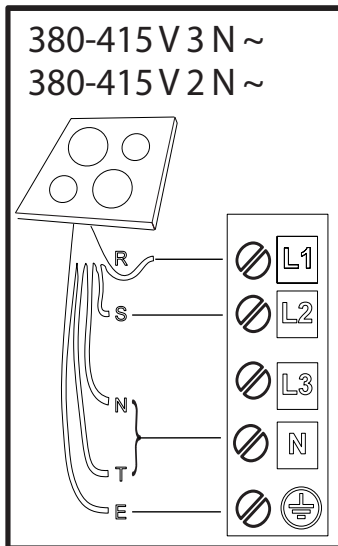
Wend u tot een erkende Whirlpool Consumenten Service indien reparatie noodzakelijk is (alleen dan heeft u zekerheid dat originele vervangingsonderdelen worden gebruikt en de reparatie correct wordt uitgevoerd).











R

black-nero-negro-preto-μαύρος-must-melns-juodas-czarny-schwarz-noir-zwart-negru-черно-црн-črna-crno-черный-чорний-қара-černá-čierna-fekete-svart-musta-svart-sort-siyah-dubh

S

brown-marrone-marrón-marrom-καφέ-pruun-brūns-rudas-brązowy-braunen-brun-bruin-maroka-fjäv-браон-rjava-smeđ-коричневый-коричневий-қоңыр-hnědý-hnedý-barna-brunt-ruskea-brunt-brun-kahverengi-donn

T

blue (gray)-blu (grigio)-azul (gris)-azul (cinza)-μπλε (γκρι)-sinine (hall)-zila (pelēka)-mėlyna (pilkas)-niebieski (szary)-blau (grau)-bleu (gris)-blauw (grijs)-albastru (gri)-синьо (сиво)-плава (сива)-modro (sivo)-plava (siva)-синий (серый)-синій (сірий)-көк (сұр)-modrý (šedá)-modrý (sivá)-kék (szürke)-blå (grå)-sininen (harmaa)-blå (grå)-blåt (gråt)-mavi (gri)-gorm (liath)

 = **E**

yellow/green-giallo/verde-amarillo/verde-amarelo/verdekίτρινο/πράσινο-kollane/roheline-dzeltens/zajš-geltona/žalia-żółty/zielony-gelb/grün-jaune/vert-geel/groen-galben/verde-жълто/зелено-жудо/зелена-rumeno/zeleno-žuto/zelena-желтый/зеленый-жовтий/зелений-жасыл/сары-žlutá/zelená-žltá/zelená-sárga/zöld-gul/grønn-keltainen/vihreä-gul/grön-gul/grøn-sarı/yeşil-buí/glas

N

blue-blu-azul-azul-μπλε-sinine-zila-mėlyna-niebieski-blau-bleu-blauw-albastru-синьо-плава-modro-plava-синий-синій-көк-modrý-modrý-kék-blå-sininen-blå-blåt-mavi-gorm



400011046543