

**GUSTA.**  
CELEBRATE THE DAY

GEBRUIKSAANWIJZING  
MODE D'EMPLOI  
ANLEITUNG  
INSTRUCTIONS MANUAL



**ROUGH &  
AUTHENTIC  
BBQ  
SMOKER &  
GRILL  
KING**



[WWW.GUSTA.NL](http://WWW.GUSTA.NL)

## LET OP!

Indien u de in deze gebruiksaanwijzing opgenomen gevaren, waarschuwingen en voorzorgsmaatregelen in acht neemt kan dit ernstig lichamelijk letsel of de dood tot gevolg hebben, of kan hierdoor brand of een ontploffing leiden tot schade aan eigendommen.

Lees alle in deze gebruiksaanwijzing opgenomen veiligheidsinformatie voordat u deze grill gaat gebruiken.

## HANDLEIDING GUSTA SMOKER BBQ

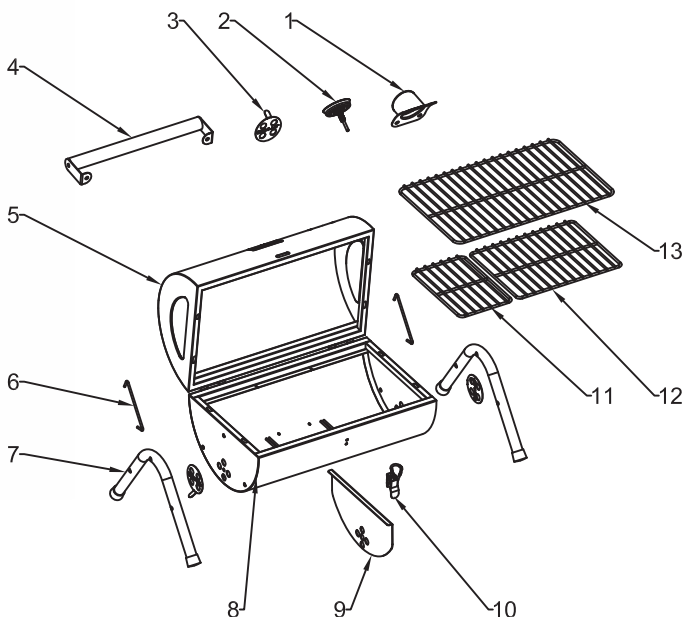
Deze handleiding niet weggooien. Deze gebruiksaanwijzing bevat belangrijke informatie over de gevaren van het product als ook waarschuwingen en voorzorgsmaatregelen. Bewaar de handleiding zodat u deze op een later tijdstip kunt raadplegen. In deze gebruiksaanwijzing vindt u ook de montagehandleiding voor de montage-instructies.

## MONTAGE INSTRUCTIES

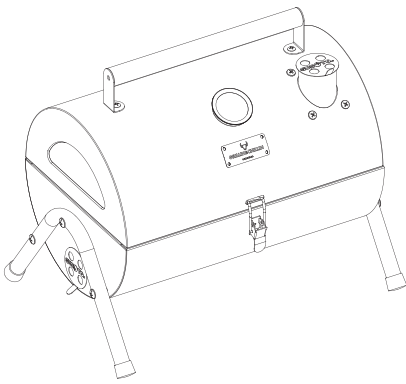
Kies de juiste locatie

Gebruik deze Gusta Smoker BBQ nooit binnen of in slecht geventileerde ruimtes als bijvoorbeeld een garage of afdak. De Gusta BBQ Smoker is enkel gemaakt voor buiten gebruik! Door het binnenshuis gebruik van de Gusta Smoker BBQ (of slecht geventileerde ruimtes) kunnen giftige dampen vrijkomen welke ernstig lichamelijk letsel of de dood tot gevolg kunnen hebben.

Zorg altijd voor een vlakke, stabiele ondergrond welke bestaat uit niet brandbare materialen. Houdt dan ook tenminste 2 meter afstand tot brandbare materialen en/of ondergronden zoals bijvoorbeeld patio's, houten vloers of bijvoorbeeld veranda's.



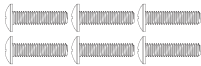
1. Schoorsteen	1PCS
2. Thermometer	1PCS
3. Ventilatieopeningen	3PCS
4. Handvat	1PCS
5. Deksel	1PCS
6. Haken	2PCS
7. Standaard	2PCS
8. BBQ reservoir	1PCS
9. Reservoir verdeler	1PCS
10. Sluiting	1PCS
11. Klein houtskoolrooster	1PCS
12. Groot houtskoolrooster	1PCS
13. BBQ Rooster	1PCS



**INHOUD ONDERDELEN**

1	M6*25	6 PCS
2	M6*12	4 PCS
3	M5*10	2 PCS
4	M4*10	3 PCS
5	M6	10PCS
6	M5	2 PCS
7	M4	2 PCS

M6\*25 6PCS



M6\*12 4PCS



M5\*10 2PCS



M4\*10 3PCS



M6 10PCS



M5 2PCS



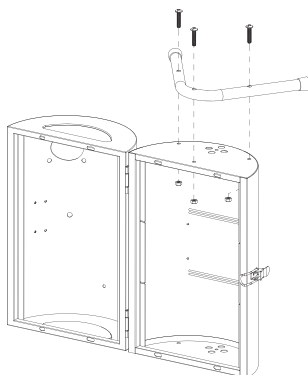
M4 2PCS



STAP 1

M6\*25 3PCS

M6 3PCS



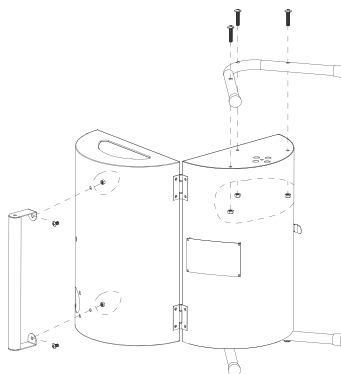
STAP 2

M6\*25 3PCS

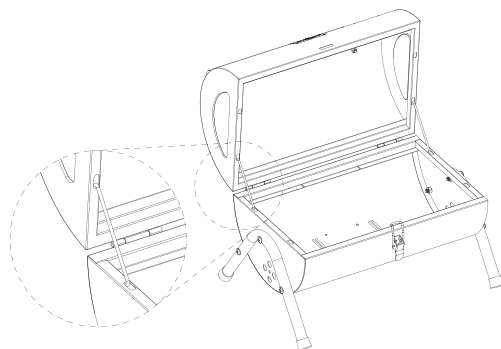
M6 3PCS

M5\*10 2PCS

M5 2PCS



STAP 3



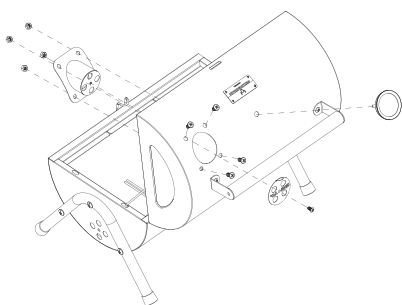
**GUSTO.**  
CELEBRATE THE DAY

NL

**ROUGH &  
AUTHENTIC**

**B B Q  
SMOKER &**

**GRILL  
KING**

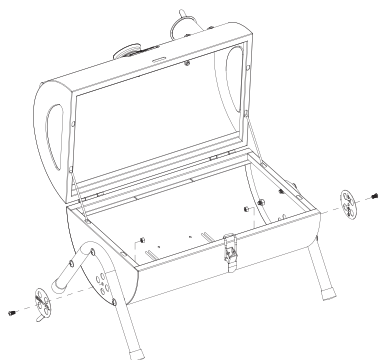


STAP 4

M6\*12 4PCS

M6 4PCS

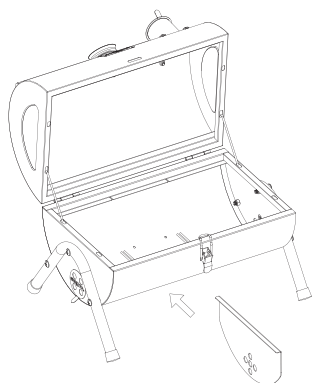
M4\*10 1PC



STAP 5

M4\*10 2PCS

M4 2PCS



STAP 6

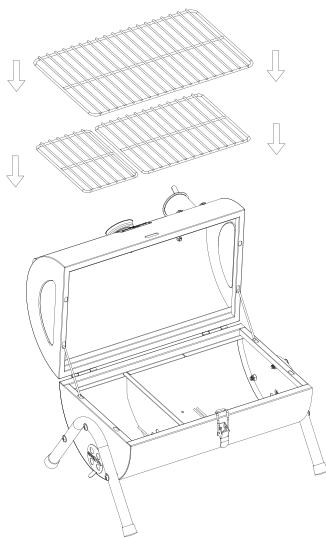
NL

ROUGH &  
AUTHENTIC

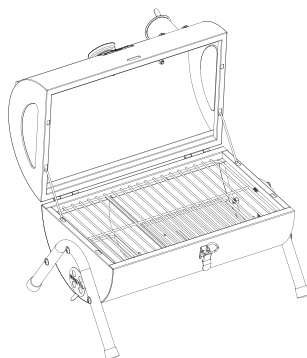
B B Q  
SMOKER &

GRILL  
KING

STAP 7



STAP 8



**GUSTA.**  
CELEBRATE THE DAY

NL

**ROUGH &  
AUTHENTIC**

**B B Q  
SMOKER &**

**GRILL  
KING**

## DE EERSTE KEER DAT U DE GUSTA SMOKER BBQ GEBRUIKT

Wij bevelen aan om de grill bij het eerste gebruik volledig te vullen met kolen en tenminste 30 minuten vol te laten branden.



### AANSTEKEN VAN DE GUSTA SMOKER BBQ

De Gusta Smoker BBQ beschikt over een handig extra rekje op de bodem van de BBQ welke gebruikt kan worden als houtskool/briket starter.

Open de luchtvensters aan beide kanten van de BBQ. Verwijder vervolgens het onderste rekje en plaats twee tot vier aanmaakblokjes onderin de BBQ. Plaats vervolgens het rekje terug en steek de aanmaakblokjes aan. Vul nu de BBQ met houtskool of briketten. Gebruik hiervoor altijd een geschikte, vuurvaste handschoen. Indien u enkel het kleinere gedeelte van de BBQ aansteekt is het aan te raden slechts 2 aanmaakblokjes te gebruiken.

Laat nu de aanmaakblokjes volledig opbranden en wacht tot de kolen/briketten wit kleuren. De BBQ is nu klaar voor gebruik.

### WAARSCHUWING

Gebruik GEEN benzine of spiritus om de kolen/briketten aan te steken. Gebruik enkels en uitsluitend aanmaakmiddelen die zijn goedgekeurd volgens de Europese norm (EN-1860-3). Houd het gebied rondom de Gusta Smoker BBQ vrij van ontvlambare dampen en vloeistoffen zoals benzine, alcohol, ontvlambare materialen, etc.

### GRILLEN MET DIRECTE HITTE

We maken gebruik van grillen op directe hitte (directe warmtebron onder het voedsel) om malse, kleine stukken vlees of vis direct dicht te schroeien om zo de smaak en textuur van het vlees of vis te bewaren. We schroeien in korte tijd het vlees of vis dicht en garen het vervolgens tot in de kern. Geschikt voor direct grillen zijn vlees-, of vissoorten die binnen 20 minuten gaar zijn zoals bijvoorbeeld: kebabspiesen, visfilets, hamburgers, biefstuk, koteletten, etc. Tip: verplaats het vlees of vis niet steeds maar laat het zo lang mogelijk op 1 plaats liggen om zo de mooie grillstrepen te zetten.

Indien u de Gusta Smoker BBQ wilt gebruiken voor het grillen op directe hitte vult je het grote deel van de BBQ. Daarbij kun je ervoor kiezen om het kleinere gedeelte leeg te laten om zo een kleine, koude zone te creëren waarop je vlees of vis kunt plaatsen op het moment de BBQ te hard gaat. Natuurlijk kun je er ook voor kiezen om het tussenschot te verwijderen en de gehele BBQ te vullen met kolen/briketten om een zo groot mogelijk grill oppervlak te creëren.

## GRILLEN MET INDIRECTE HITTE

Probeer ook eens te grillen met indirecte hitte. De Gusta Smoker BBQ maakt het mogelijk om op een gezellige zaterdagmiddag de Grillmeester uit te hangen en de lekkerste stukken vlees, vis of gebraad te grillen of roken. Neem hiervoor wel de tijd want het grillen met indirecte hitte neemt al snel een aantal uren in beslag. Geschikt voor het indirect grillen zijn bijvoorbeeld stukken gebraad, hele vissen, ribstukken, een hele kip, etc.

## HOE WERKT DIT?

Het grillen met indirecte hitte werkt op basis van een warme en een koude zone waarbij we het vlees of vis op de koude zone plaatsen en de deksel sluiten. De hitte die nu ontstaat in de BBQ zorgt voor het effect dat ook in een oven ontstaat, namelijk convectie hitte. Deze hitte zorgt er, in tegenstelling tot directe hitte, voor dat het vlees of vis op een langzame wijze gaart. Het toevoegen van rookhout of rookkorrels geeft hierbij het vlees of vis nog een extra smaak omdat het rook de circulatie van de hitte volgt langs het vlees of vis.



## HET REGELEN VAN DE TEMPERAATUUR

Een belangrijke factor bij het indirect grillen is de temperatuur. Het is belangrijk om de BBQ op de gewenste temperatuur te krijgen maar ook te houden. Hoe dit werkt? Lucht is een belangrijke factor bij het verkrijgen van de juiste temperatuur. Hoe meer lucht er bij de kolen BBQ in komt, des te heter deze wordt en hoe minder lucht er in de BBQ komt des te lager de temperatuur wordt. **02. De Gusta Smoker BBQ heeft op drie plaatsen een luchtvenster** waarmee we de temperatuur (lees lucht- in/uitvoer) kunnen regelen. Hoe verder de luchtvensters open staan, des te warmer de BBQ wordt. Sluit je de luchtvensters echter dan zal de temperatuur van de BBQ dalen. Raadzzaam bij het roken is om het luchtvenster aan de rechterzijde geheel te sluiten en de luchtvensters aan de linkerzijde (bij de kolen) en de schoorsteen een kwartslag te openen. Op deze wijze ontstaat er een optimale luchtstroom langs het te roken vlees of vis.



01. Thermometer



02. De Gusta Smoker BBQ heeft op drie plaatsen een luchtvenster

**GUSTA.**  
CELEBRATE THE DAY

NL

**ROUGH &  
AUTHENTIC**

**BBQ  
SMOKER &**

**GRILL  
KING**



### TIP!

Zet onder het te roken vlees of vis een schaalkje water en vul dit bij op het moment deze leeg raakt. Dit zorgt ervoor dat de lucht in de BBQ vochtig blijft en de rook als het ware op het vlees of vis valt. Dit bevordert het rook proces en komt de smaak ten goede.

### WAARSCHUWING

Let op, de BBQ wordt heet tijdens gebruik. Verplaats deze dan ook nooit tijdens het gebruik en hanteer de ventilatierooster en/of sluitingsklem enkel met hiervoor geschikte handschoenen. Gebruik nooit water om de opvlammingen te bedwingen of de BBQ te doven. In plaats hiervan dien je de deksel te sluiten en de ventilatieroosters te dicht. Gebruik ook hiervoor weer een geschikte, brandvaste handschoen.

## ATTENTION !

Vous devez impérativement tenir compte des dangers, avertissements et mises en garde signalés dans le présent manuel d'utilisation. Autrement, vous risquez des lésions corporelles graves ou mortelles, ou même un incendie ou une explosion pouvant causer des dommages aux biens.

Lisez toutes les consignes de sécurité contenues dans le présent manuel avant d'utiliser ce barbecue.

## MANUEL D'UTILISATION DU BARBECUE GUSTA SMOKER BBQ

Ne jetez pas ce manuel. Il contient des informations importantes à propos des dangers potentiels que présente ce produit ainsi que des avertissements et des mises en garde.

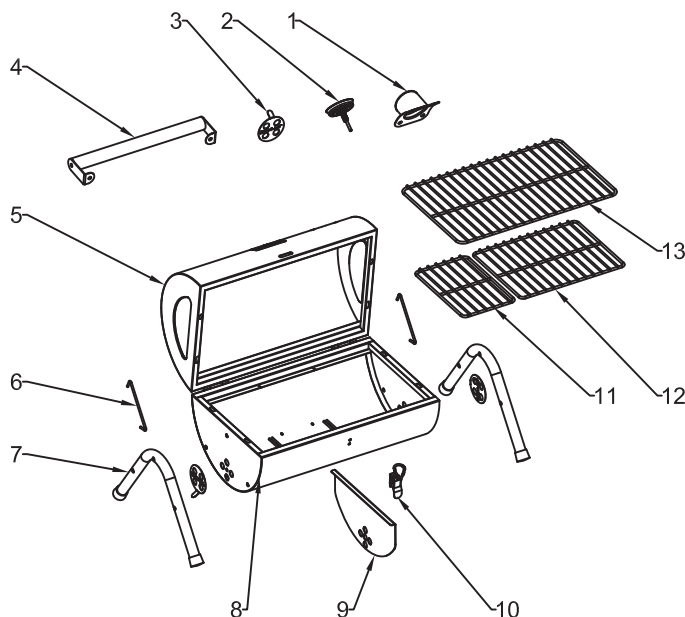
Conservez ce manuel en lieu sûr pour pouvoir le consulter ultérieurement. Le présent manuel d'utilisation décrit également la procédure de montage du produit.

## INSTRUCTIONS DE MONTAGE

Choix de l'emplacement adéquat.

N'utilisez jamais le Gusta Smoker BBQ à l'intérieur ou dans des locaux mal ventilés comme par ex. un garage ou une véranda. Le Gusta BBQ Smoker ne doit être utilisé qu'à l'extérieur ! L'utilisation du Gusta Smoker BBQ dans la maison (ou dans un local mal ventilé) est dangereuse à cause des vapeurs toxiques dégagées qui peuvent entraîner des lésions corporelles graves ou la mort.

Veillez toujours à installer l'appareil sur une surface plane et stable qui n'est pas composée de matériaux inflammables. Maintenez également un écart d'au moins 2 mètres avec tout matériau et/ou surface inflammable comme par ex. un patio, une terrasse en bois ou une véranda.



1. Cheminée	1PCS
2. Thermomètre	1PCS
3. Prises d'air	3PCS
4. Poignée	1PCS
5. Couvercle	1PCS
6. Crochets	2PCS
7. Jambes	2PCS
8. Chambre de cuisson	1PCS
9. Plaque centrale	1PCS
10. Capture	1PCS
11. Petite grille de charbon	1PCS
12. Grande grille de charbon	1PCS
13. Grille de cuisson	1PCS

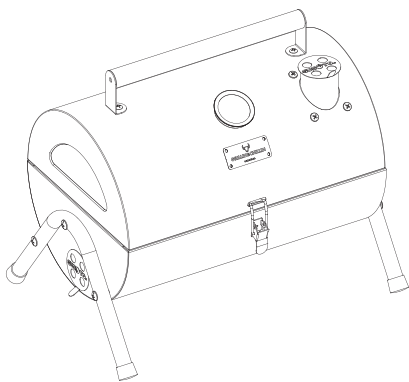
**GUSTA.**  
CELEBRATE THE DAY

F

**ROUGH &  
AUTHENTIC**

**BBQ  
SMOKER &**

**GRILL  
KING**



### COMPOSANT CONTENU

1	M6*25	6 PCS
2	M6*12	4 PCS
3	M5*10	2 PCS
4	M4*10	3 PCS
5	M6	10PCS
6	M5	2 PCS
7	M4	2 PCS

M6\*25 6PCS



M6\*12 4PCS



M5\*10 2PCS



M4\*10 3PCS



M6 10PCS



M5 2PCS



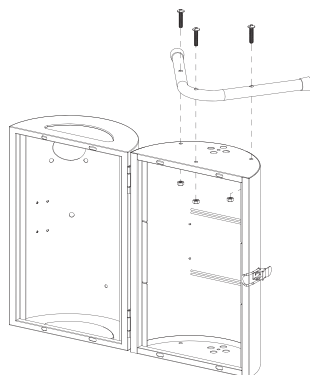
M4 2PCS



### ÉTAPE 1

M6\*25 3PCS

M6 3PCS



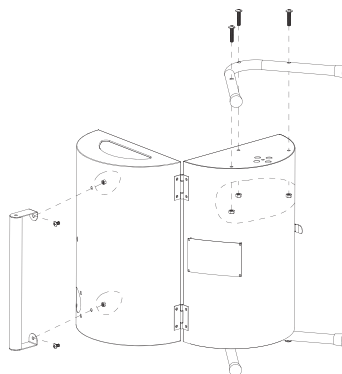
### ÉTAPE 2

M6\*25 3PCS

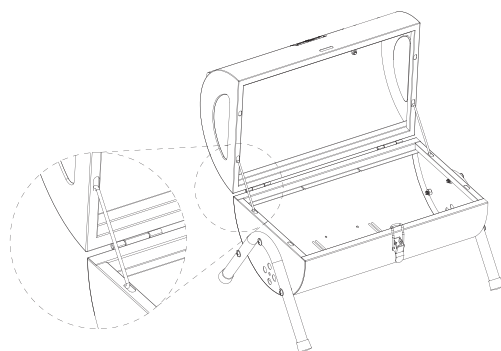
M6 3PCS

M5\*10 2PCS

M5 2PCS



### ÉTAPE 3



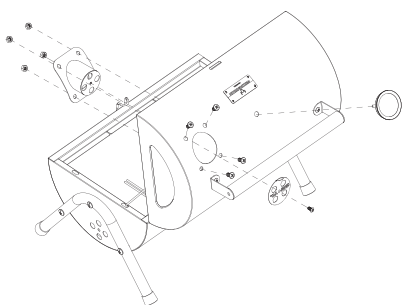
**GUSTO.**  
CELEBRATE THE DAY

F

**ROUGH &  
AUTHENTIC**

**B B Q  
SMOKER &**

**GRILL  
KING**

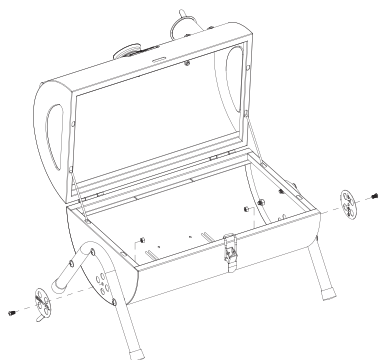


#### ÉTAPE 4

M6\*12 4PCS

M6 4PCS

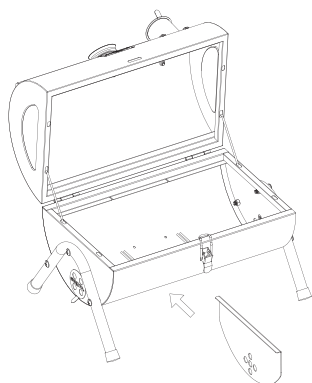
M4\*10 1PC



#### ÉTAPE 5

M4\*10 2PCS

M4 2PCS



#### ÉTAPE 6

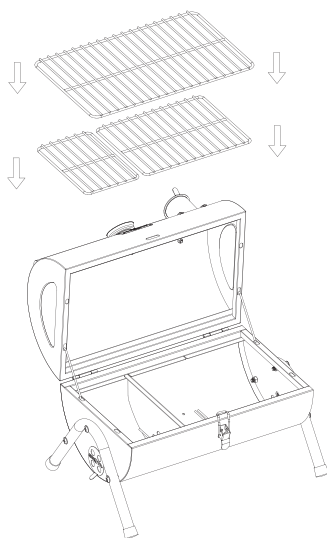
F

ROUGH &  
AUTHENTIC

B B Q  
SMOKER &

GRILL  
KING

ÉTAPE 7



ÉTAPE 8



**GUSTA.**  
CELEBRATE THE DAY

**F**  
**ROUGH &  
AUTHENTIC  
BBQ  
SMOKER &  
GRILL  
KING**

## PREMIÈRE UTILISATION DU GUSTA SMOKER BBQ

Nous vous recommandons la première fois de remplir complètement le barbecue de charbon et de le laisser se consumer intégralement pendant au moins 30 minutes.



## ALLUMER LE GUSTA SMOKER BBQ

Le Gusta Smoker BBQ possède une grille supplémentaire pratique dans le fond qui peut servir à allumer le charbon de bois/les briquettes.

Ouvrez les trappes de ventilation des deux côtés du barbecue. Retirez ensuite la grille inférieure et placez deux à quatre blocs allume-feu dans le fond du barbecue. Remettez ensuite la grille en place et allumez les blocs. Remplissez le barbecue de charbon de bois ou de briquettes. Utilisez toujours des gants résistants au feu pour cette opération. Si vous n'utilisez que le petit côté du barbecue, il est conseillé de n'utiliser que 2 blocs allume-feu. Laissez les blocs se consumer complètement et attendez que le charbon de bois/les briquettes deviennent blancs. Le barbecue est prêt.

## AVERTISSEMENT

N'UTILISEZ PAS d'essence ou d'alcool à brûler pour allumer le charbon de bois/les briquettes. Utilisez seulement et exclusivement des produits d'allumage agréés selon la norme européenne EN-1860-3. Veillez à évacuer de la zone autour du Gusta Smoker BBQ tous les produits et liquides inflammables comme l'essence, l'alcool, les matériaux inflammables, etc.

## GRILLADE À LA CHALEUR DIRECTE

On utilise la cuisson à la chaleur directe (source de chaleur directement sous la nourriture) afin de saisir de petits morceaux tendres de viande ou de poisson pour en préserver le goût et la texture. Les viandes ou les poissons sont saisis rapidement et cuisent ensuite à point jusqu'au cœur. Les types de viandes ou de poissons idéaux pour la cuisson directe sont ceux qui peuvent être cuits en 20 minutes comme par ex. : les brochettes kebab, les filets de poisson, les hamburgers, les biftecks, les côtelettes, etc. Conseil : ne déplacez pas la viande ou le poisson sans arrêt, laissez cuire aussi longtemps que possible un côté pour marquer les appétissantes rayures de grillade.

Si vous voulez utiliser le Gusta Smoker BBQ pour la grillade à la chaleur directe, remplissez le grand côté du barbecue. Vous pouvez ainsi laisser le petit côté vide afin de créer une petite zone froide où vous pourrez déposer vos viandes et poissons lorsque le barbecue devient trop chaud. Vous pouvez aussi choisir de retirer la plaque de séparation et de remplir le barbecue entièrement de charbon de bois/de briquettes pour créer une surface de grillade maximale.

## GRILLADE À LA CHALEUR INDIRECTE

Essayez également la grillade à la chaleur indirecte. Le Gusta Smoker BBQ vous permettra lors d'un déjeuner sympathique le samedi de devenir le roi du barbecue et de griller ou fumer de succulents morceaux de viande, de poisson ou de rôti. Vous devrez disposer pour cela de suffisamment de temps car la grillade à la chaleur indirecte prend vite plusieurs heures. Les aliments adaptés à la cuisson indirecte sont par ex. les morceaux de rôti, les poissons entiers, les entrecôtes, un poulet entier, etc.

## COMMENT FAIRE ?

La grillade à la chaleur indirecte fonctionne avec une zone chaude et une zone froide, la viande ou le poisson étant placés sur la zone froide et en refermant le couvercle. La chaleur dans le barbecue agit comme la chaleur dans un four : c'est une chaleur par convection. Cette chaleur, contrairement à la chaleur directe, permet à la viande ou au poisson de cuire lentement. L'ajout de bois ou de granulés de fumage donne à la viande ou au poisson un goût en plus parce que la fumée circule avec la chaleur autour du poisson ou de la viande.



## RÉGULATION DE LA TEMPÉRATURE

Un facteur important pour la cuisson indirecte, c'est la température. Le barbecue doit pouvoir atteindre la température souhaitée, mais aussi la maintenir. Comment ? L'air est un facteur essentiel pour obtenir la bonne température. Plus l'air pénètre dans le barbecue, plus le charbon de bois sera chaud, et moins l'air pénètre, et plus la température sera basse. Le Gusta Smoker BBQ dispose de trois trappes de ventilation grâce auxquelles vous pouvez réguler la température (voir entrée/sortie d'air). Plus les trappes de ventilation sont ouvertes, plus le barbecue chauffera. Fermez les trappes de ventilation pour faire descendre la température. Pour le fumage, il est conseillé de fermer complètement la trappe du côté droit et d'ouvrir d'un quart de tour celles du côté gauche (près du charbon) ainsi que la cheminée. De cette manière, vous créez un flux d'air optimal pendant le fumage de la viande ou du poisson.



01. Thermometer



02. De Gusta Smoker BBQ heeft op drie plaatsen een luchtvenster

**GUSTA.**  
CELEBRATE THE DAY

F

**ROUGH &  
AUTHENTIC**

**BBQ**

**SMOKER &**

**GRILL**

**KING**



### CONSEIL !

Placez un petit plat d'eau sous la viande ou le poisson à fumer que vous remplirez dès qu'il est vide. Cela maintiendra l'air humide dans le barbecue et fera retomber la fumée sur la viande ou le poisson. Ce système améliore le processus de fumage et le goût n'en sera que meilleur.

### AVERTISSEMENT

Faites attention, le barbecue est très chaud pendant la cuisson. Ne le déplacez jamais lorsqu'il est chaud, et ne touchez les trappes de ventilation et/ou l'attache de fermeture qu'avec des gants adaptés. N'utilisez jamais d'eau pour éteindre les flammes ou le barbecue. Fermez plutôt le couvercle et les trappes de ventilation. Utilisez toujours des gants résistants au feu pour cette opération.

## ATTENTION!

If you do not observe the hazards, warnings and precautionary measures listed in this user manual, it could result in serious bodily harm or even death, or a fire and/or explosion that could cause damage to your belongings.

Carefully read all the safety information in this user manual before you begin using this grill.

## USER MANUAL GUSTA SMOKER BBQ

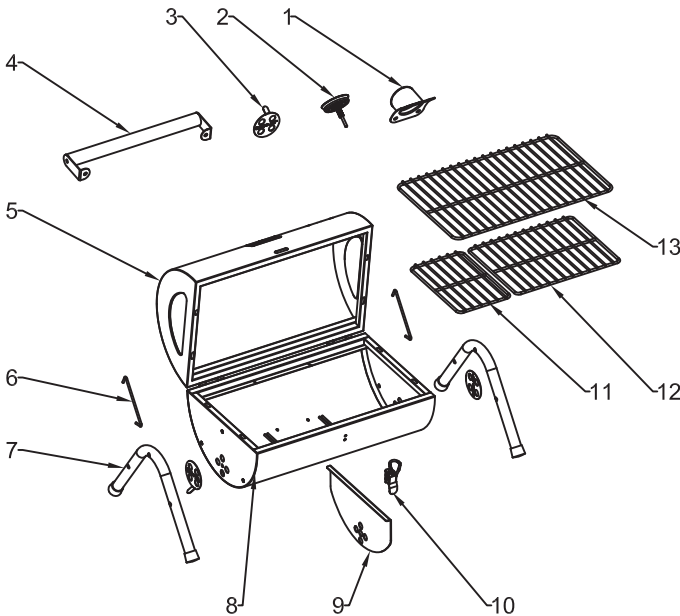
Do not throw away this user manual, as it contains important information on the dangers in respect of the product as well as warnings and precautionary measures. Keep it in order to be able to refer to it at a later stage. This user manual also contains the assembly instructions.

## ASSEMBLY INSTRUCTIONS

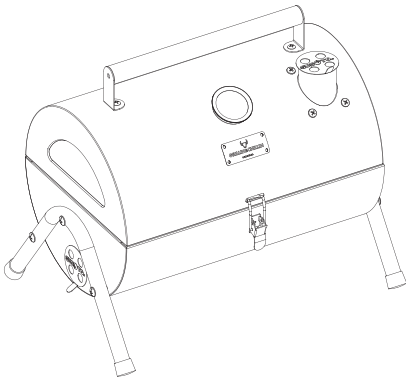
Choose the right location

Never use this Gusta Smoker BBQ indoors or in poorly ventilated areas such as garages or under overhangs. The Gusta BBQ Smoker is made for outdoor use only! Using the Gusta Smoker BBQ indoors (or in poorly ventilated areas) could lead to the accumulation of toxic vapours that could cause serious bodily harm or even death.

Be sure to always place it on a firm level surface made of non-combustible materials. In this respect, maintain at least 2 metres' distance from any combustible materials and/or surfaces such as patios, wooden decking or verandas.



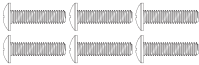
1. Chimney	1PCS
2. Thermometer	1PCS
3. Air Vents	3PCS
4. Handle	1PCS
5. Lid	1PCS
6. Hooks	2PCS
7. Legs	2PCS
8. Cooking Chamber	1PCS
9. Middle Plate	1PCS
10. Catch	1PCS
11. Small Charcoal Grate	1PCS
12. Big Charcoal Grate	1PCS
13. Cooking Grate	1PCS



**COMPONENT CONTENT**

1	M6*25	6 PCS
2	M6*12	4 PCS
3	M5*10	2 PCS
4	M4*10	3 PCS
5	M6	10PCS
6	M5	2 PCS
7	M4	2 PCS

M6\*25 6PCS



M6\*12 4PCS



M5\*10 2PCS



M4\*10 3PCS



M6 10PCS



M5 2PCS



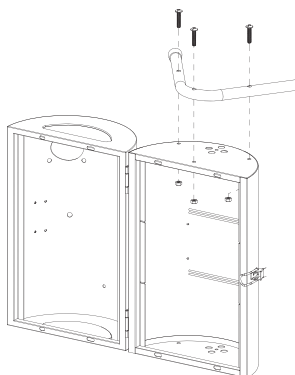
M4 2PCS



STEP 1

M6\*25 3PCS

M6 3PCS



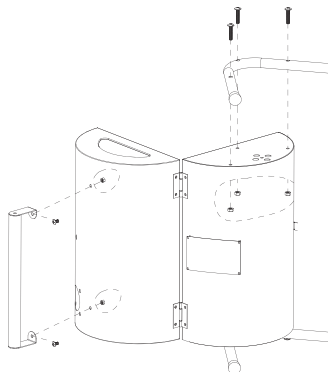
STEP 2

M6\*25 3PCS

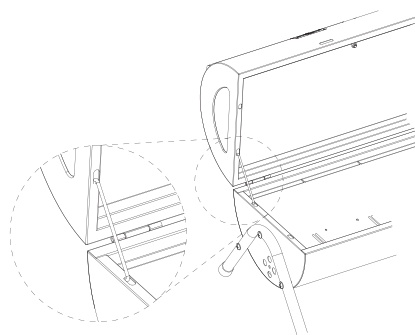
M6 3PCS

M5\*10 2PCS

M5 2PCS



STEP 3



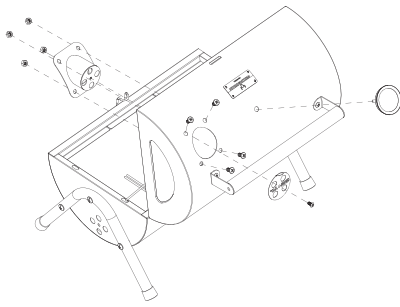
**GUSTA.**  
CELEBRATE THE DAY

GB

**ROUGH &  
AUTHENTIC**

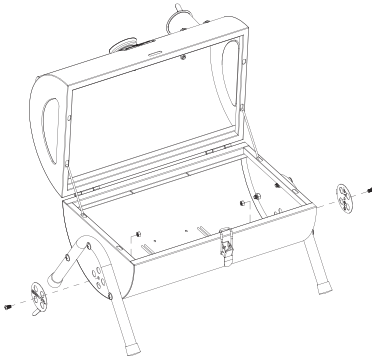
**BBOQ  
SMOKER &**

**GRILL  
KING**



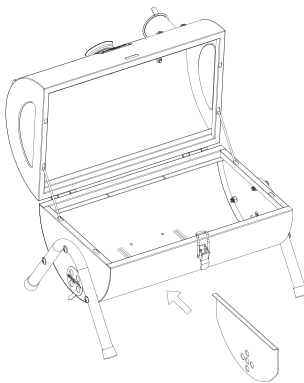
STEP 4

M6\*12 4PCS  
M6 4PCS  
M4\*10 1PC



STEP 5

M4\*10 2PCS  
M4 2PCS



STEP 6

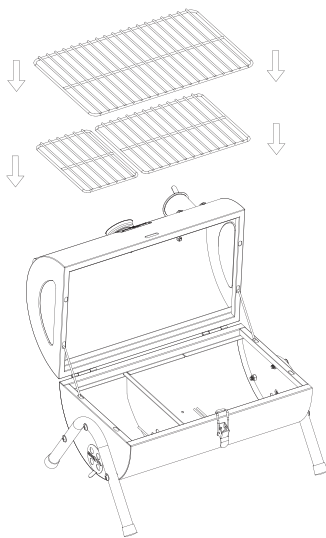
GB

ROUGH &  
AUTHENTIC

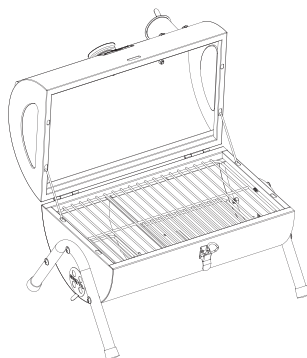
BBQ  
SMOKER &

GRILL  
KING

STEP 7



STEP 8



## USING THE GUSTA SMOKER BBQ FOR THE VERY FIRST TIME

When using the grill for the very first time, we recommend that you completely fill the grill with charcoal and leave it to burn for at least 30 minutes.



## LIGHTING THE GUSTA SMOKER BBQ

The Gusta Smoker BBQ is fitted with a clever extra rack on the bottom, which can be used as a charcoal/briquette starter.

Open the air vents on both sides. Then remove the bottom rack and place two to four firelighters in the bottom of the BBQ. Replace the rack and light the firelighters. Now fill the BBQ with charcoal or briquettes. Always wear a suitable fire-resistant glove when doing this. If you only want to use the smaller section of the BBQ, we recommend that you only use 2 firelighters.

Leave the firelighters to burn out and wait until the charcoal/briquettes turn white. The BBQ is now ready for use.

## WARNING

Do NOT use petrol or methylated spirits to ignite the charcoal/briquettes. Use only EU-approved firelighting agents (EN-1860-3). Keep the area surrounding the Gusta Smoker BBQ free of combustible vapours and liquids, such as petrol, alcohol, combustible materials, etc.

## GRILLING WITH DIRECT HEAT

The technique of grilling food over direct heat (i.e. there is a direct heat source underneath the food) quickly sears tender, small pieces of meat or fish, and helps them maintain their taste and texture. We first sear the meat or fish in a relatively short time and then leave it to cook to its core. The following types of meat and fish are suitable for direct grilling and should be cooked for about 20 minutes until done: kebab skewers, fish fillets, hamburgers, steak, chops, etc. Tip: Do not move meat or fish around all the time. Leave them in one place for as long as possible to create those lovely grill marks.

If you wish to use the Gusta Smoker BBQ to grill over direct heat, you need to fill the larger part of the BBQ. You could opt to leave the smaller part empty in order to create a small, cold zone where you can keep the meat or fish if the BBQ runs too hot. You could also choose to remove the partition and fill the entire BBQ with charcoal/briquettes to create the largest grilling surface possible.

## GRILLING WITH INDIRECT HEAT

Be sure to also try grilling with indirect heat. Using the Gusta Smoker BBQ you can fulfil the role of Grill Master on a relaxing Saturday afternoon and grill or smoke the loveliest pieces of meat, fish or a roast. Do take your time for this, because grilling over indirect heat could easily take up to several hours. Foods suitable for indirect grilling include roasts, whole fishes, ribs, a whole chicken, etc.

## HOW DOES IT WORK?

The technique of grilling over indirect heat is based on using hot and cold zones. We place the meat or fish in the cold zone and close the lid. In this way, the BBQ creates convection heat in the same way as an electric oven. As opposed to direct heat, convection heat ensures that meat or fish cooks slowly. Smoked wood chippings or smoked granules will add extra flavour to the meat or fish; the heat carries the smoke as it circulates around the meat or fish.



## REGULATING THE TEMPERATURE

An important factor for indirect grilling is the temperature. It is not only important to achieve the right temperature in the BBQ, but also to maintain it. How does that work? In achieving the right temperature, air is an important factor. The more air added to the charcoal, the hotter the BBQ becomes; the less air added to a BBQ, the lower the temperature.

The Gusta Smoker BBQ has three air vents that help to regulate the temperature (air input and output). The bigger the vent opening, the hotter the BBQ. However, when you close the vents, the temperature in the BBQ will drop. When smoking, it is recommended to fully close the air vent on the right side and to open the air vents on the left side (near the charcoal) and to open the chimney a quarter turn. This will produce the optimal air flow along the meat or fish being smoked.



01. Thermometer



02. De Gusta Smoker BBQ heeft op drie plaatsen een luchtvenster

**GUSTA.**  
CELEBRATE THE DAY

GB

**ROUGH &  
AUTHENTIC**

**BBQ  
SMOKER &**

**GRILL  
KING**



**TIP!**

Place a bowl of water underneath the meat or fish to be smoked and refill it as soon as it is empty. This will keep the air in the BBQ moist and lets the smoke 'drop' onto the meat or fish, as it were, enhancing the smoking process and flavour.

**WARNING**

Be aware that the BBQ becomes hot during use. Never move it while it is in use and only operate the air vents and/or locking clamp while wearing gloves suitable for this purpose. Never use water to control the flaring up of flames or to extinguish the BBQ. Instead, close the lid and the air vents. Again, wear a suitable fire-resistant glove when doing this.

## ACHTUNG!

Die Nichtbeachtung der in dieser Bedienungsanleitung enthaltenen Gefahren, Warnhinweise und Vorsichtsmaßnahmen kann zu schweren Gesundheitsschäden mit eventueller Todesfolge führen bzw. durch Brand und Explosionen hervorgerufene Sachschäden verursachen.

Lesen Sie vor Inbetriebnahme des Grills alle in der Bedienungsanleitung enthaltenen Sicherheitshinweise.

## BEDIENUNGSANLEITUNG FÜR DEN GUSTA SMOKER BBQ

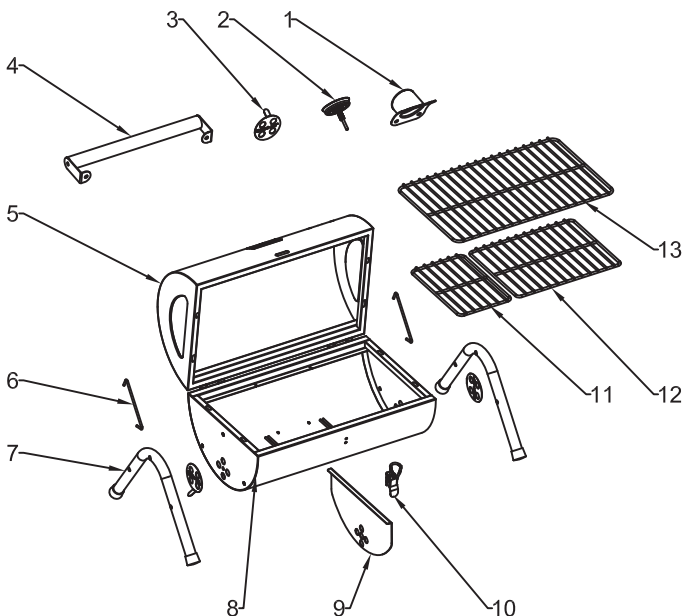
Diese Bedienungsanleitung bitte sorgfältig aufbewahren. Sie enthält wichtige Informationen über die Gefahren des Produkts mit den entsprechenden Warnhinweisen und Vorsichtsmaßnahmen. Die Bedienungsanleitung zum späteren Nachschlagen aufbewahren. Die Montageanleitung befindet sich ebenfalls in der Bedienungsanleitung.

## MONTAGEANLEITUNG

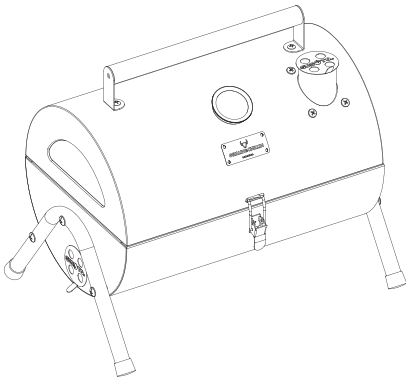
Wählen Sie einen geeigneten Standort

Den Gusta Smoker BBQ niemals in geschlossenen oder schlecht belüfteten Räumen wie Garagen oder unter einem Vordach benutzen. Der Gusta Smoker BBQ ist ausschließlich zur Verwendung im Freien geeignet! Bei der Verwendung des Gusta Smoker BBQ im Innenbereich (oder in schlecht belüfteten Räumen) können sich giftige Gase entwickeln, die zu schweren Gesundheitsschäden ggf. mit Todesfolge führen können.

Stellen Sie den Grill stets auf einer ebenen, stabilen Fläche aus nicht brennbarem Material auf. Achten Sie auf einen Mindestabstand von 2 Metern zu entzündlichen Materialien und/oder Oberflächen, z. B. in Innenhöfen, auf einer Veranda oder auf Holzterrassen.



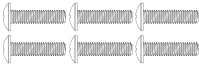
1. Schornstein	1PCS
2. Thermometer	1PCS
3. Lüftungsschlitze	3PCS
4. Griff	1PCS
5. Deckel	1PCS
6. Haken	2PCS
7. Beine	2PCS
8. Kochkammer	1PCS
9. Mittlere Platte	1PCS
10. Fangen Sie	1PCS
11. Kleine Holzkohle	1PCS
12. Großes Holzkohle-Gitter	1PCS
13. Kochrost	1PCS



COMPONENT CONTENT

1	M6*25	6 PCS
2	M6*12	4 PCS
3	M5*10	2 PCS
4	M4*10	3 PCS
5	M6	10PCS
6	M5	2 PCS
7	M4	2 PCS

M6\*25 6PCS



M6\*12 4PCS



M5\*10 2PCS



M4\*10 3PCS



M6 10PCS



M5 2PCS



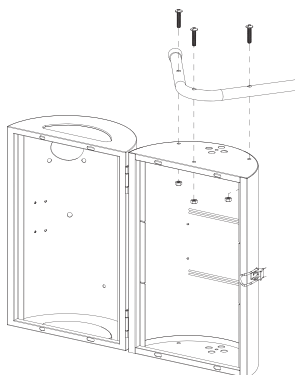
M4 2PCS



STEP 1

M6\*25 3PCS

M6 3PCS



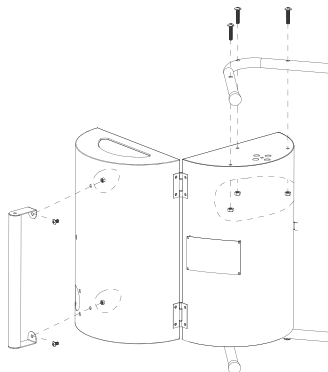
STEP 2

M6\*25 3PCS

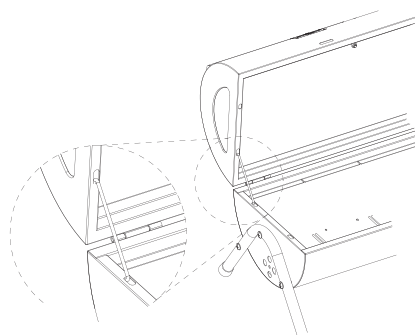
M6 3PCS

M5\*10 2PCS

M5 2PCS

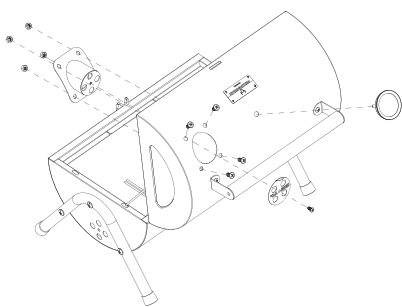


STEP 3



**GUSTA.**  
CELEBRATE THE DAY

**D**  
**ROUGH & AUTHENTIC**  
**BBQ**  
**SMOKER &**  
**GRILL**  
**KING**

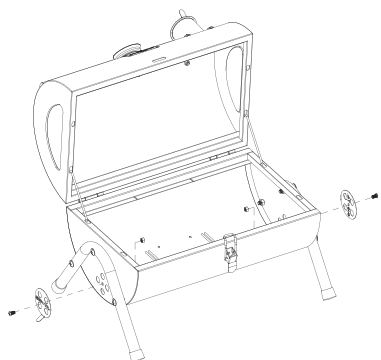


STEP 4

M6\*12 4PCS

M6 4PCS

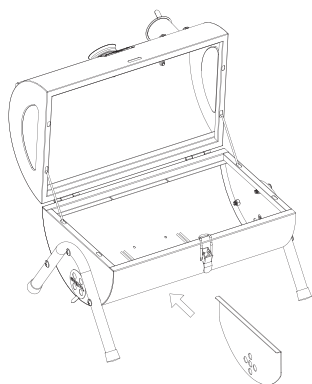
M4\*10 1PC



STEP 5

M4\*10 2PCS

M4 2PCS



STEP 6

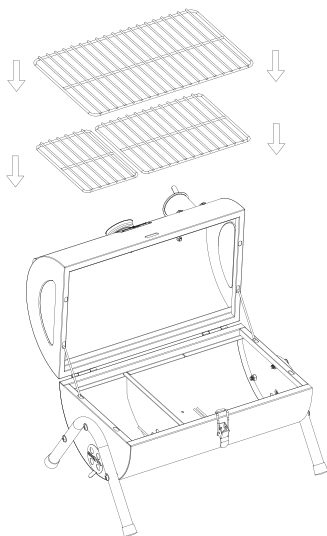
D

ROUGH &  
AUTHENTIC

BBQ  
SMOKER &

GRILL  
KING

STEP 7



STEP 8



**GUSTA.**  
CELEBRATE THE DAY

D

**ROUGH &  
AUTHENTIC  
BBQ  
SMOKER &  
GRILL  
KING**

## ERSTE INBETRIEBNAHME DES GUSTA SMOKER BBQ

Wir empfehlen, den Grill vor der ersten Anwendung vollständig mit Kohle zu füllen und mindestens 30 Minuten mit glühender Kohle stehen zu lassen.



## ANZÜNDEN DES GUSTA SMOKER BBQ

Der Gusta Smoker BBQ verfügt über einen zusätzlichen praktischen Einsatz im Boden, der sich zum Anzünden der Holzkohle/Briketts verwenden lässt.

Öffnen Sie die Lüftungsfenster auf beiden Seiten des BBQ. Nehmen Sie den untersten Einsatz heraus und platzieren Sie zwei bis vier Zündwürfel unten im BBQ. Den Einsatz wieder einlegen und die Zündwürfel anzünden. Füllen Sie anschließend den BBQ mit Holzkohle oder Briketts. Tragen Sie dabei immer einen geeigneten, feuerfesten Grillhandschuh. Wenn Sie nur den kleineren Abschnitt des BBQs befeuern wollen, reichen 2 Zündwürfel vollkommen aus. Lassen Sie die Zündwürfel vollständig verbrennen und warten Sie, bis die Kohle/Briketts mit einer weißen Ascheschicht überzogen sind. Ihr BBQ ist jetzt gebrauchsfertig.

## WARNHINWEIS

Die Kohlen/Briketts niemals mit Benzin oder Spiritus anzünden. Ausschließlich Anzündhilfen verwenden, die gemäß der europäischen Norm EN 1860-3 zugelassen sind. Lagern und verwenden Sie keine entzündlichen Gase und Flüssigkeiten wie Benzin oder Alkohol sowie leicht entzündliche Materialien in der Nähe des Gusta Smoker BBQ.

## GRILLEN MIT DIREKTER HITZE

Mit der direkten Hitze (direkte Wärmezufuhr unter dem Nahrungsmittel) werden die kleinen, zarten Fleisch- oder Fischstücke scharf angebraten, wobei Geschmack und Struktur des Grillguts optimal erhalten bleiben. Nach dem Anbraten werden das Fleisch oder der Fisch anschließend vollständig gegart. Für das Grillen mit direkter Hitze eignen sich Fleisch- oder Fischarten, die innerhalb von 20 Minuten gar sind, wie Schaschlikspieße, Fischfilets, Hamburger, Steaks, Koteletts usw. Tipp: Die hübschen Grillstreifen entstehen nur, wenn Sie das Grillgut nicht zu viel bewegen, sondern es so lange wie möglich an einer Stelle liegen lassen.

Zum Grillen mit direkter Hitze befüllen Sie bitte den großen Abschnitt des Gusta Smoker BBQ mit Kohle oder Briketts. Wahlweise können Sie dabei den kleineren Abschnitt auch unbenutzt lassen und ihn als Kältezone zur Ablage Ihres Grillguts nutzen, wenn der BBQ zu heiß geworden ist. Sie können sich aber natürlich auch dafür entscheiden, die Zwischenwand zu entfernen und den ganzen BBQ mit Kohle/Briketts zu befüllen, womit Sie die größtmögliche Grillfläche erreichen.

## GRILLEN MIT INDIREKTER HITZE

Experimentieren Sie auch einmal mit dem Grillen bei indirekter Hitze. Mit dem Gusta Smoker BBQ gelangen Ihnen als Grillmeister an einem geselligen Samstagnachmittag die herrlichsten gegrillten, gebratenen oder geräucherten Fleisch- oder Fischgerichte. Aber nehmen Sie sich genug Zeit dafür, denn das Grillen mit indirekter Hitze dauert gut und gerne einige Stunden. Zum indirekten Grillen eignen sich beispielsweise Braten, Rippenstücke, ganze Fische oder ganze Hähnchen usw.

## WIE FUNKTIONIERT DIESE METHODE?

Das indirekte Grillen basiert auf der Grundlage von Kälte- und Wärmezonen, wobei das Grillgut bei geschlossenem Deckel auf die kalte Zone gelegt wird. Die daraufhin im BBQ entstehende Hitze funktioniert wie die Konvektionshitze in einem Backofen, die Fleisch oder Fisch im Gegensatz zu direkter Hitze langsamer garen lässt. Mit der Beigabe von Räucherholz oder -chips verleihen Sie Ihrem Grillgut zusätzliches Aroma, da der Rauch zugleich mit der Hitze zwischen dem Grillgut aufwärts zirkuliert.



## DIE TEMPERATURREGELUNG

Die Temperatur spielt beim indirekten Grillen eine wichtige Rolle. Die richtige Grilltemperatur muss dabei nicht nur erreicht, sondern auch konstant gehalten werden. Wie lässt sich das bewerkstelligen? Für das Erreichen der richtigen Temperatur ist die Luft ein entscheidender Faktor. Je mehr Luft die Kohlen im BBQ zugeführt bekommen, desto heißer wird der BBQ, und ebenso sinkt umgekehrt die Temperatur bei geringerer Luftzufuhr.

Der Gusta Smoker BBQ hat an drei Stellen ein Lüftungsfenster zur Temperaturregelung (eigentlich Luftzufuhr bzw. Luftabfuhr). Je weiter die Lüftungsfenster geöffnet sind, desto höher steigt die Temperatur. Werden die Lüftungsfenster geschlossen, sinkt die Temperatur im BBQ. Beim Räuchern empfiehlt es sich, das Lüftungsfenster auf der rechten Seite ganz zu schließen und die Fenster auf der linken Seite (bei der Kohle) und am Schornstein nur ein Viertel zu öffnen. Mit dieser Methode umgibt der Luftstrom das Räuchergut optimal.



01. Thermometer



02. De Gusta Smoker BBQ heeft op drie plaatsen een luchtvenster

**GUSTA.**  
CELEBRATE THE DAY

D  
**ROUGH & AUTHENTIC**  
**BBQ**  
**SMOKER & GRILL KING**



**GUSTA.**  
CELEBRATE THE DAY

GEBRUIKSAANWIJZING  
MODE D'EMPLOI  
ANLEITUNG  
INSTRUCTIONS MANUAL



**ROUGH &  
AUTHENTIC  
BBQ  
SMOKER &  
GRILL  
KING**



[WWW.GUSTA.NL](http://WWW.GUSTA.NL)