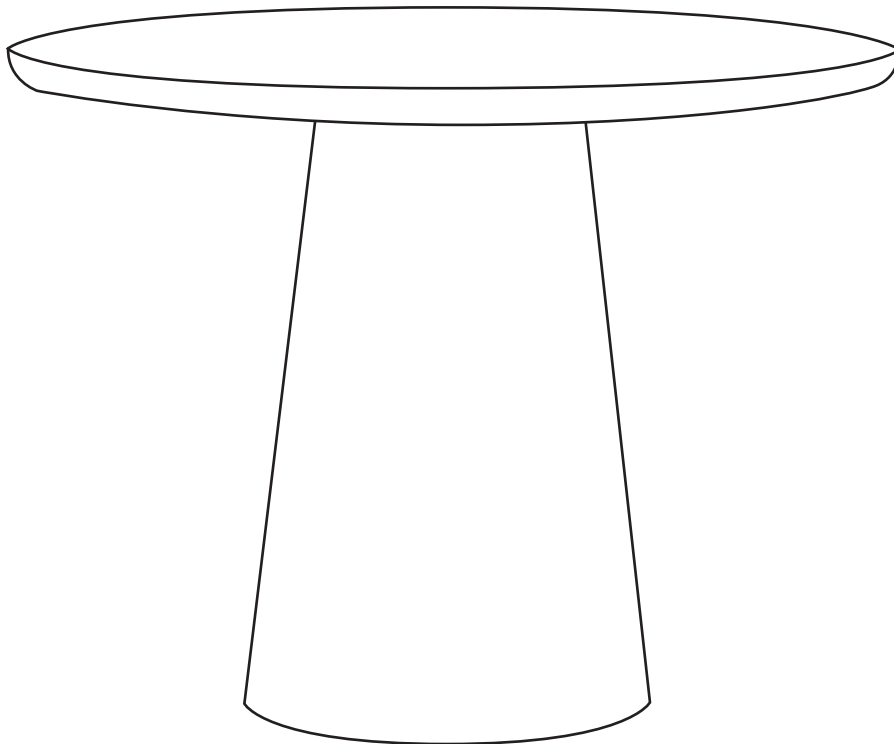


DAMON

dining table



- CLEANING & CARE -

NL: Bij outdoor gebruik: regelmatig reinigen met een zachte borstel en neutrale zeep om aanslag te voorkomen. 's Winters overdekken.

UK: For outdoor use: clean regularly with a soft brush and neutral soap to avoid deposits. Cover in winter.

DE: Für die Verwendung im Freien: regelmäßig mit einer weichen Bürste und neutraler Seife reinigen, um Ablagerungen zu vermeiden. Im Winter abdecken.

FR: Pour une utilisation en extérieur : nettoyer régulièrement avec une brosse douce et du savon neutre afin d'éviter le ternissement. Couvrir en hiver.

- MOUNTING INSTRUCTIONS -

NL: Bij indoor gebruik: Plaats viltglijders onder de poot. Dit voorkomt beschadiging aan harde vloeren en het meubel.

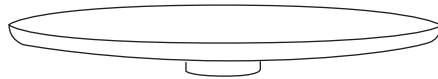
UK: For indoor use: Place felt glides under the leg. This prevents damage to hard floors and the furniture.

DE: Für den Innenbereich: Filzgleiter unter das Bein legen. Dadurch werden Schäden an Hartböden und Möbeln vermieden.

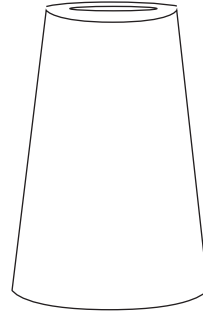
FR: Pour une utilisation à l'intérieur : placez des patins en feutre sous la jambe. Cela évite d'endommager les sols durs et les meubles.

DAMON

dining table

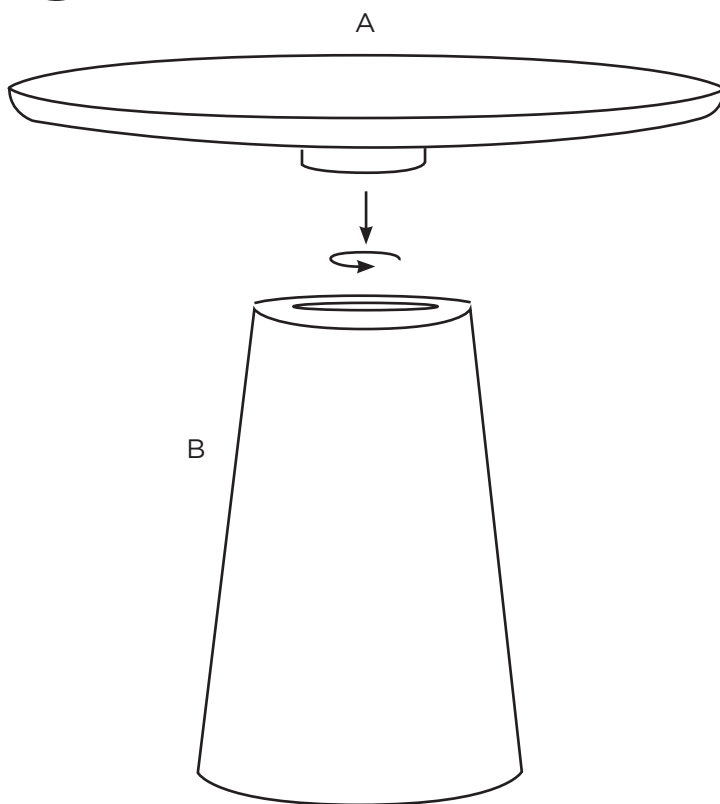


A - 1 pcs



B - 1 pcs

1



!

- When you move the table to another area, you will need to remove the table top from the stand and assemble again once the table is in the correct spot.
- Do not stand on the table, or put too much weight on one side of the table.
- Max weight 50 kgs at one side of the table top.
- Pay attention - Please stop turning the table top when you feel resistance, otherwise it will be damaged.