

Vor Installation und Gebrauch sorgfältig lesen! Bewahren Sie diese Anleitung für späteres Nachlesen auf.

Technische Daten table with columns for VDE, CH, B/F, UK, DK and rows for voltage, current, power, protection, and USB charger specs.

Funktions- und Anwendungsbereich Der EVOLine One ist eine Einzelsteckdose für den Einbau in (Polster-) Möbel.

- Hinweis * Der USB-Charger lädt generell alle gängigen Produkte. Aufgrund der Vielzahl der Anbieter und Geräte kann die Funktion nicht in jedem Fall gewährleistet werden.

- * Für die Installation sind insbesondere folgende Fachkenntnisse erforderlich: - Die anzuwendenden „5 Sicherheitsregeln“: Freischalten; gegen Wiedereinschalten sichern; Spannungsfreiheit feststellen; Erden und Kurzschließen; benachbarte, unter Spannung stehende Teile abdecken oder abschranken;

Funktionsbeschreibung, Vor Gebrauch beachten! Beachten Sie die Installationsart! Mehrere elektrische Produkte dürfen nur hintereinander geschaltet werden, wenn sie in die feste Installation integriert werden.

- Steckdosen mit Schalter sind nur bei getrenntem Anschlusskabel spannungsfrei. Elektronische Altgeräte sind Wertstoffe und gehören nicht in den Hausmüll. Das Gerät darf nur in trockenen, geschlossenen Räumen betrieben werden.

Reinigungshinweis Zur Reinigung sollte ein leicht feuchtes Tuch, ggf. mit sanftem Reinigungsmittel, verwendet werden.

Read before installation and usage! Keep this manual for future reference. If you install this product include this manual.

Technical Data table with columns for VDE, CH, B/F, UK, DK and rows for voltage, current, power, protection, and USB charger specs.

Function and application range The EVOLine One is a single socket for installation in (upholstered) furniture. Depending on the version, the EVOLine One includes one socket or up to two data/multimedia modules.

- Note * The USB charger generally charges all common products. The USB charging function cannot be guaranteed due to the multitude of manufacturers and devices on the market.

- * For safe installation please ensure the following: - The „5 safety rules“ to apply: Disconnect mains; Prevent reconnection; Test for absence of harmful voltages; Ground and short circuits; Cover or close of nearby live parts;

Functional description, Check before use: Respect the type of installation! Electrical products may only be daisy-chained if integrated into a fixed installation.

- Sockets with switches are only voltage-free if the connection cable is disconnected. Electronic equipment is recyclable and should not be disposed of with household waste. The device may only be used in a dry, internal environment.

Cleaning Instruction A moist cloth should be used to clean. If necessary add a gentle cleaning agent.

Lire attentivement avant l'installation et l'utilisation ! Conservez ce manuel pour référence future.

Données techniques table with columns for VDE, CH, B/F, UK, DK and rows for voltage, current, power, protection, and USB charger specs.

Domaine fonctionnel et d'application L'EVOLine One est une prise de courant simple pour l'installation dans des meubles (rembourrés). Selon la version, l'EVOLine One comprend une prise femelle ou jusqu'à deux modules données/multimédia.

- Notices explicatives * Le chargeur USB charge généralement tous les produits courants. La fonction de charge USB ne peut pas être garantie en raison de la multitude de fabricants et d'appareils sur le marché.

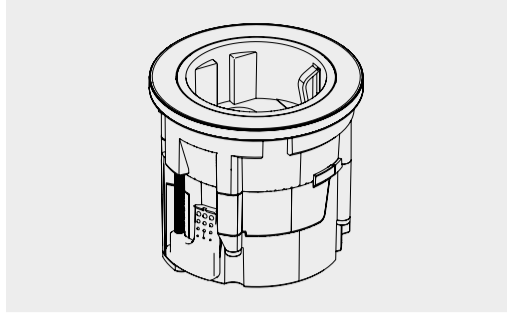
- * En particulier, les éléments suivants sont nécessaires à l'installation: Connaissances spécialisées requises: - Les „5 règles de sécurité“ à appliquer : Débrancher ; empêcher toute reconnexion ; vérifier qu'il n'y a pas de tension ; mettre à la terre et court-circuiter ; couvrir ou isoler les parties sous tension adjacentes;

Description fonctionnelle, Avant utilisation : Tenez compte du type d'installation ! Plusieurs produits électriques ne peuvent être connectés en série que s'ils sont intégrés dans l'installation fixe.

- Les prises avec interrupteurs ne sont hors tension que lorsque le câble de raccordement est débranché. Les déchets électroniques sont recyclables et ne doivent pas être jetés avec les déchets ménagers. L'appareil ne doit être utilisé que dans des locaux secs et fermés.

Information de nettoyage Un chiffon légèrement humide doit être utilisé pour le nettoyage, si nécessaire avec un produit de nettoyage doux.

Bedienungs- und Montageanleitung Operating and assembly instructions Instructions d'utilisation et d'installation



Stand 01/2019 Technische Änderungen vorbehalten 4040 1830 0000

- Lieferumfang | Box Contents | Contenu de la livraison 1x [Image of socket unit] 1x [Image of lid]

Zubehör | Accessories | Accessoires

EVOLine® Lochsäge | Hole Saw | Scie-Cloche. Bestellnummer | Order Number | No. de commande 1599 0911 3900 (Ø 54 mm)

EVOLine® Ring / Deckel | Ring / Lid | Anneau / Couvercle. Bestellnummern und Varianten siehe Katalog

