

**D:** ACHTUNG! **GB:** WARNING! **F:** ATTENTION! **I:** AVVERTENZA! **NL:** WAARSCHUWING! **E:** ¡ADVERTENCIA! **P:** ATENÇÃO! **DK:** ADVARSEL! **S:** VARNING! **FIN:** VAROITUS! **N:** ADVARSEL! **H:** FIGYELMEZTETÉS! **CZ:** UPOZORNĚNÍ! **PL:** OSTRZEŻENIE! **GR:** ΠΡΟΕΙΔΟΠΟΙΗΣΗ! **RUS:** ВНИМАНИЕ! **TR:** UYARI! **SI:** OPOZORILO! **HRV:** UPOZORENJE! **SK:** UPOZORNENIE! **BG:** ВНИМАНИЕ! **RO:** AVERTISMENT! **UA:** УВАГА! **EST:** HOIATUS! **LT:** ĮSPĖJIMAS! **LV:** BRĪDINĀJUMS! **AR:** ! تحذير

**D:** Benutzung unter unmittelbarer Aufsicht von Erwachsenen. Sorgfältige Anbringung der Aufkleber durch einen Erwachsenen. Oberfläche des Produktes vor dem Bekleben mit Etiketten mit handelsüblichem Glasreiniger von Fett und Staub befreien. Volle Haftkraft der Etiketten wird nach 48 Stunden erreicht.

**GB:** To be used under the direct supervision of an adult. Careful application of the stickers by an adult. Before applying stickers to the product, use a household glass cleaner to remove grease and dust from the surface. The stickers will take 48 hours to fully adhere.

**F:** À utiliser sous la surveillance d'un adulte. Pose méticuleuse des autocollants par un adulte. Avant d'apposer des autocollants, nettoyer la surface avec du produit pour vitre en vente dans le commerce afin d'éliminer la poussière et les traces de graisse. Les autocollants atteignent leur adhérence maximale au bout de 48 heures.

**I:** Da usare sotto la diretta sorveglianza di un adulto. Applicazione accurata degli adesivi ad opera di un adulto. Prima di applicare le etichette rimuovere dalla superficie del prodotto grasso e polvere con un normale prodotto detergente per vetri. Dopo 48 ore le etichette adesive sono perfettamente incollate.

**NL:** Gebruiken onder direct toezicht van een volwassene. Zorgvuldig aanbrengen van de sticker door een volwassene. Oppervlak van het product voor het beplakken met etiketten vrijmaken van vet en stof met een in de handel verkrijgbare glasreiniger. De volledige hechtingskracht van de etiketten wordt na 48 uur bereikt.

**E:** Utilícese bajo la vigilancia directa de un adulto. Los adhesivos deben ser colocados cuidadosamente por un adulto. Limpie la grasa y el polvo de la superficie del producto con limpiacristales convencional antes de pegar las etiquetas. La fuerza adhesiva completa de las etiquetas se alcanza después de 48 horas.

**P:** A utilizar sob a vigilância directa de adultos. Colocação cuidadosa dos autocolantes por um adulto. Limpar pó e sujidade da superfície do produto com um convencional produto de limpeza para vidros antes de colar as etiquetas. A força adesiva total das etiquetas é atingida após 48 horas.

**DK:** Må kun anvendes under opsyn af en voksen. Mærkatene skal anbringes omhyggeligt af en voksen. Rengør produktets overflade for fedt og støv med et gængs glasrengøringsmiddel inden påklæbning af etiketter. Etiketterne opnår deres fulde klæbekraft efter 48 timer.

**S:** Ska användas under tillsyn av vuxen. Noggrant fäste av klisterlapparna av en vuxen person. Rengör produktens yta från fett och damm med normal glasrengöring innan du klistrar på några etiketter. Etiketterna fäster med full kraft efter 48 timmar.

**FIN:** Lelua saa käyttää vain aikuisen välittömässä valvonnassa. Aikuisen on kiinnitettävä tarra huolellisesti. Puhdista tuotteen pinta ennen tarrojen liimausta rasvasta ja pölystä tavanomaisella lasinpuhdistusaineella. Tarrojen liimaus on pysyvää 48 tunnin kuluttua.

**N:** Må kun brukes under tilsyn av voksne. Klistremerket må plasseres forskriftsmessig av en voksen person. Bruk vindus/glass-spray til å fjerne fett og støv fra overflaten før klistremerkene settes på. Limet på klistremerkene herder etter 48 timer.

**H:** Csak felnőtt közvetlen felügyelete mellett használható! A matricák gondos felhelyezése egy felnőtt ember által történik. A címkek felragasztása előtt a termék felületéről távolítsa el a zsírt és a port, a kereskedelmi forgalomban kapható üveg tisztítóval. A címkek teljes tapadó erejükét 48 óra múlva érik el.

**CZ:** Používat pouze pod dohledem dospělé osoby. Nálepky musí pečlivě nanést dospělá osoba. Před polepením nočnicku nálepkami odstraňte z jeho povrchu mastnoty a prach pomocí běžného čistícího prostředku na sklo. Nálepky pevně drží na nočniku po 48 hodinách.

**PL:** Do użytku pod bezpośrednim nadzorem osoby dorosłej. Starannie umieszczenie naklejki przez osobę dorosłą. Przed naklejeniem etykietek powierzchni produktu oczyścić z tłuszczu i kurzu dostępnym w handlu środkiem do czyszczenia szyb. Etykiety przytwierdzone są całkowicie po upływie 48 godzin

**GR:** Na χρησιμοποιείται υπό την άμεση επίβλεψη ενηλίκου. Προσεκτική τοποθέτηση της αυτο-κόλλητης ετικέτας μέσω ενός ενηλίκου. Πριν από την επικόλληση ετικετών καθαρίζετε την επιφάνεια του προϊόντος από λίπη και σκόνες με απορρυπαντικό υαλιών που μπορείτε να προμηθευτείτε από το εμπόριο. Η πλήρης κολλητική δύναμη ετικετών επιτυγχάνεται μετά από 48 ώρες.

**RUS:** Пользование под непосредственным присмотром взрослых. Тщательное приклепление наклейки взрослым лицом. Перед наклеиванием этикеток очистить поверхность изделия от жира и пыли стандартным средством для мытья стекол. Полное приклеивание этикеток достигается спустя 48 часов.

**TR:** Yalnızca ve doğrudan yetişkinlerin gözetiminde kullanılabilir. Etiketlerin bir yetişkin tarafından özenle yapıştırılması gerek. Ürün yüzeyine etiket yapıştırmadan önce bilinen cam temizleme maddesi ile yağını ve tozunu temizleyiniz. Etiket tam yapışma gücüne 48 saat sonra ulaşır.

**SI:** Igrača se sme uporabljati samo pod neposrednim nadzorom odrasle osebe. Odrasli skrbno namesti nalepko. Preden nalepite nalepke, s pomočjo običajnega čistila za stekla, ki je na voljo v prosti prodaji, s površine izdelka očistite morebitno maščobo in prah. Nalepke se na površino izdelka čvrsto prilepijo po 48 urah.

**HRV:** Smije se koristiti samo pod neposrednim nadzorom odraslih. Odrasla osoba odmah treba postaviti naljepnice. Prije ljepljenja etiketa očistite površinu proizvoda od masti i prašine uobičajenim sredstvom za čišćenje stakla. Potpuno prijanjanje etiketa postiže se nakon 48 sati.

**SK:** Používať pod priamym dohľadom dospelých osôb. Nálepky musí dôkladne prilepiť dospelá osoba. Pred polepením nočníka nálepkami odstráňte z jeho povrchu mastnoty a prach pomocou bežného čistiacieho prostriedku na sklo. Nálepky pevne držia na nočníku po 48 hodinách.

**BG:** Да се употребява само при пряк надзор от възрастен. Внимателно поставяне на етикетите от възрастно лице. Почистете от мазнина и прах повърхността на продукта с обикновен препарат за почистване на стъкло, преди да залепите етикетите. Пълното залепване на етикетите се постига след 48 часа.

**RO:** A se folosi sub directa supraveghere a unei persoane adulte. Plasarea grijulie a autocolanților de către un adult. Înainte de lipirea etichetelor, a se elibera suprafața produsului de grăsimi și praf cu agent de curățare pentru geamuri. Forța adezivă deplină a etichetelor se atinge după 48 ore.

**UA:** Користування під безпосереднім наглядом дорослих. Ретельне нанесення наклеюєк виконуються дорослими. Перш ніж наклеювати етикетки, слід очистити поверхню виробу від жиру та пилу стандартним засобом для миття скла. Цілковите приклеювання етикеток досягається за 48 годин.

**EST:** Kasutada ainult täiskasvanu otsese järelevalve all! Kleebised tuleb hoolikalt paigaldada täiskasvanu poolt. Puhastage toote pind enne etikettide pealekleepimist tavalise klaasipuhastusvahendiga rasvast ja tolmust. Etiketid saavutavad täie kleepumisjõu 48 tunni pärast.

**LT:** Galima naudoti tik prižiūrint suaugusiųsiems. Lipdukus rūpestingai užklijuoti turi suaugusysis. Prieš klijuodami etiketes nuo gaminio paviršiaus įprastiniu stiklo valikliu nuvalykite riebalus ir dulkes. Etiketės visiškai prikimba po 48 valandų.

**LV:** Izmantot vienīgi tiešā pieaugušo uzraudzībā. Pieaugušajam uzmanīgi jāpielīmē uzlīmes. Pirms aplīmēšanas ar etiķetēm no produkta virsmas notīriet eļļas un putekļus, izmantojot komerciālu stiklu tīrīšanas līdzekli. Etiķetes pilnībā pielīp pēc 48 stundām.

**AR:** تستخدم تحت الإشراف المباشر من شخص بالغ. يجب وضع المادة اللاصقة بحذر وبواسطة أحد . يجب قبل وضع الملصقات تنظيف الباليغى ن سطح المنتج من الدهون وأ لترية بواسطة منظف زجاج عادي. يكون ارتباط الملصقات بالكامل بعد مرور 48 ساعة.



66661021 P6/6

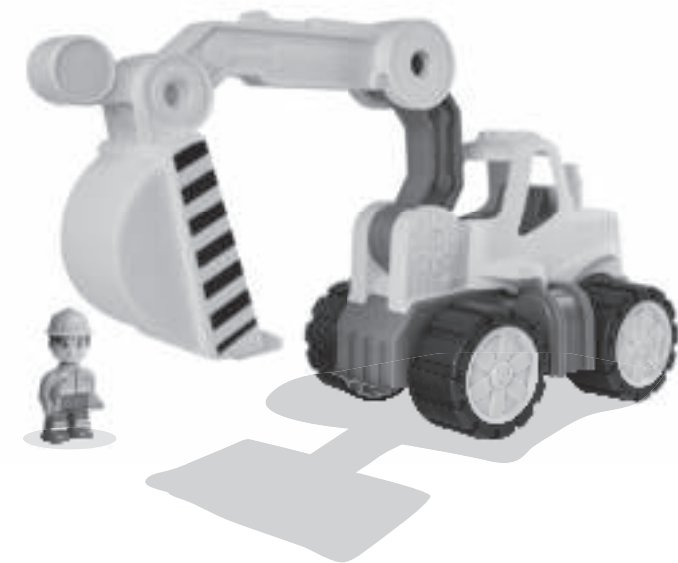


BIG-SPIELWARENFABRIK GmbH & Co. KG  
Ernst-A.-Bettag-Allee 10-30  
96152 Burghaslach | Germany  
Tel. +49(0) 9552 - 93 01 59 2  
Fax. +49(0) 9552 - 93 01 86 6  
big.de | service.big.de  
f BIG-BOBBY-CAR



# Power-Worker

mit Figur



800054835

2-5 Jahre  
years  
ans

big.de



### Montageanleitung/Assembly instructions/Instructions de montage

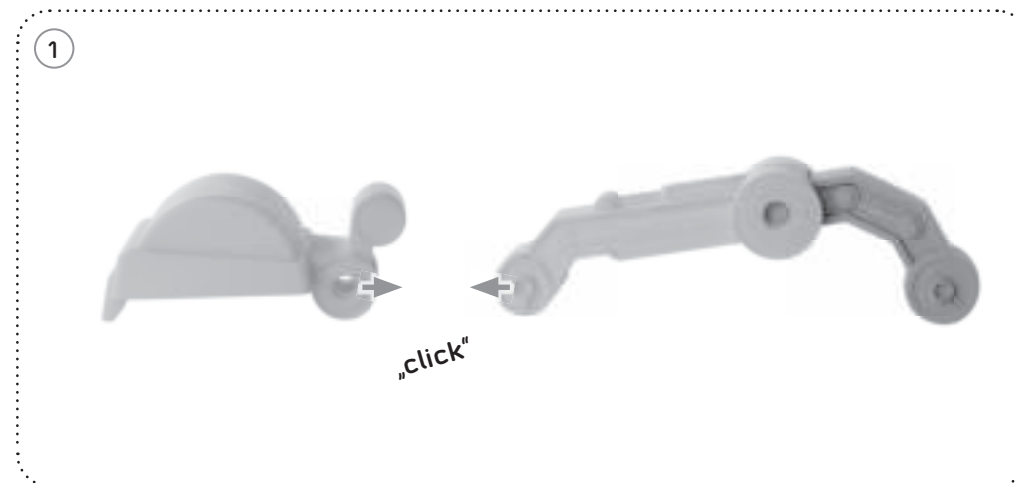
<b>I:</b> Istruzioni per il montaggio	<b>S:</b> Monteringsbeskrivning	<b>GR:</b> Οδηγία συναρμολόγησης	<b>HRV:</b> Uputa za montažu	<b>LT:</b> Montavimo instrukcija
<b>NL:</b> Montagehandleiding	<b>FIN:</b> Asennusohje	<b>RUS:</b> Инструкция по монтажу	<b>SK:</b> Návod na montáž	<b>LV:</b> Uzstādīšanas instrukcijas
<b>E:</b> Instrucciones de montaje	<b>N:</b> Monteringsanvisning	<b>TR:</b> Montaj talimatı	<b>BG:</b> Ръководство за монтаж	<b>AR:</b> دليل التجميع
<b>P:</b> Instruções de montagem	<b>H:</b> Szerelési útmutató	<b>SI:</b> Navodila za montažo	<b>RO:</b> Instrucțiuni de montaj	
<b>DK:</b> Montagevejledning	<b>CZ:</b> Návod k montáži		<b>UA:</b> Керівництво з монтажу	
	<b>PL:</b> Instrukcja montażu		<b>EST:</b> Kokkupanekujuhend	

### Ersatzteilübersicht/Spare parts overview/Vue d'ensemble des pièces détachées

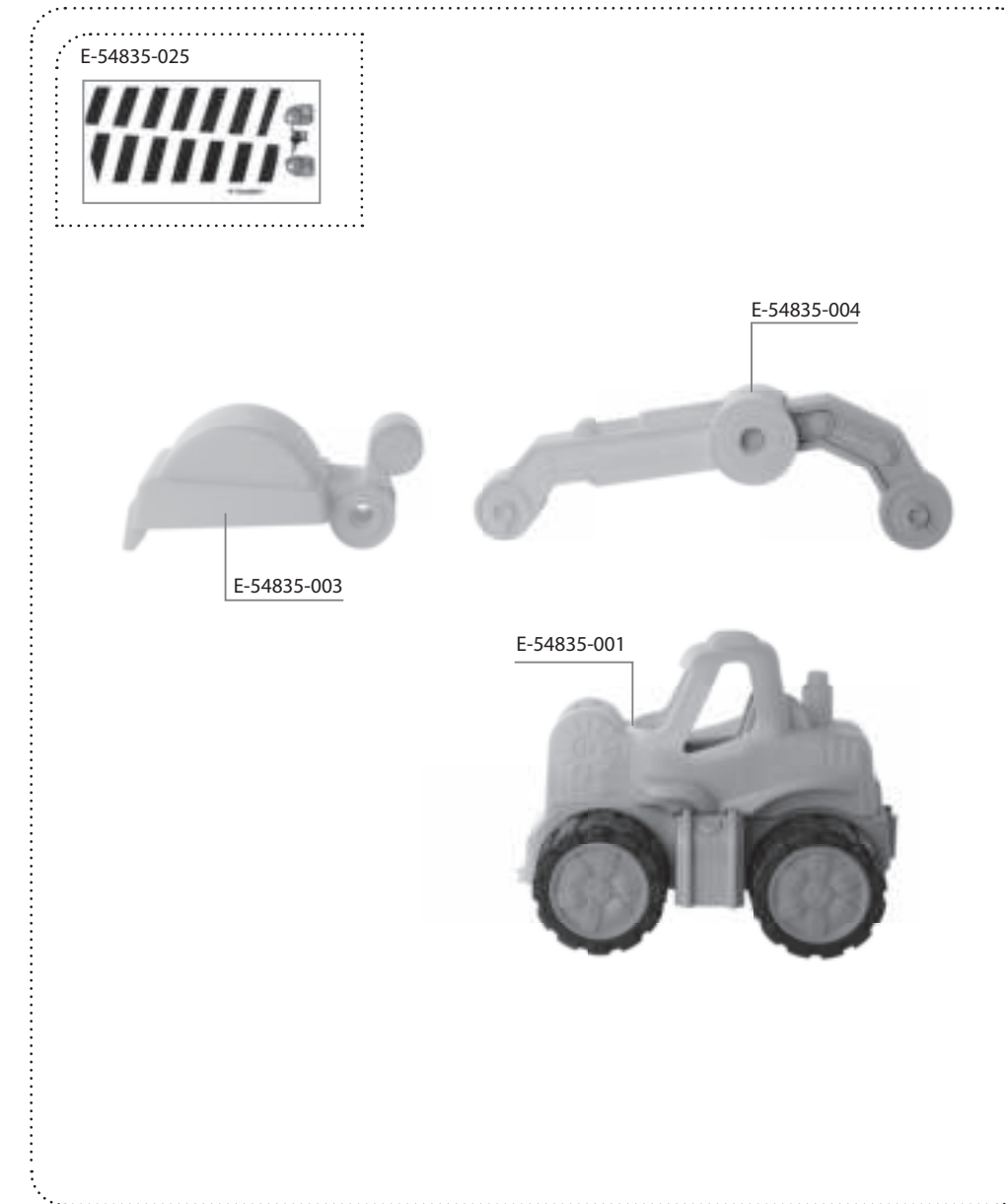
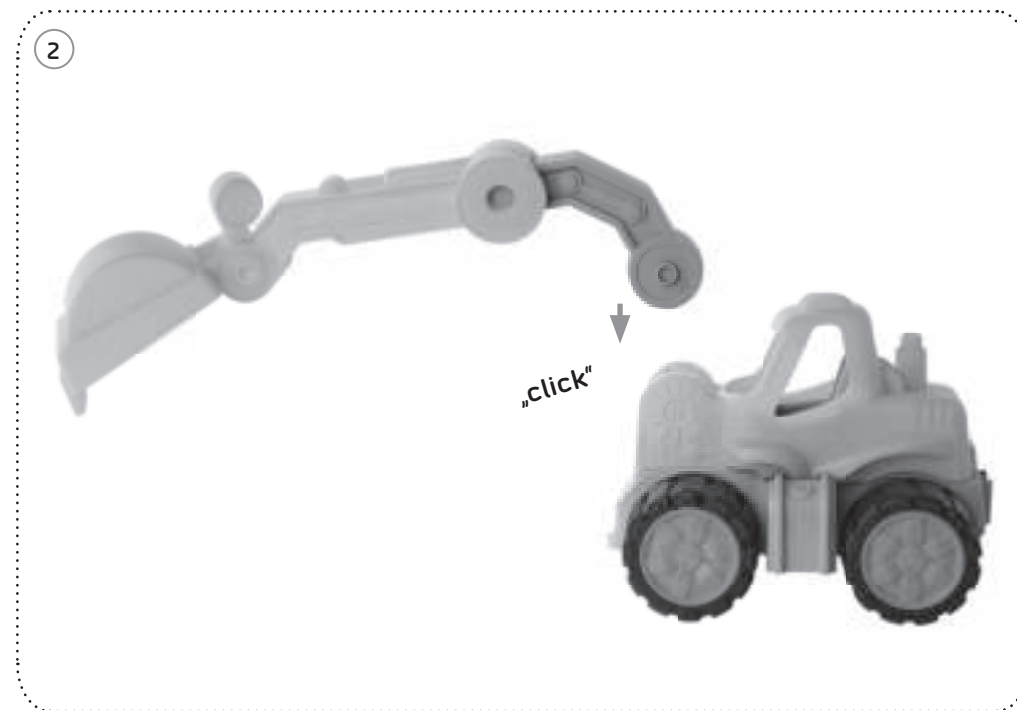
<b>I:</b> Tavola dei pezzi di ricambio	<b>S:</b> Reservdelsöversikt	<b>RUS:</b> Сводная таблица запасных частей	<b>SK:</b> Prehľad náhradných dielov	<b>LV:</b> Rezerves daļu pārskats
<b>NL:</b> Onderdelenlijst	<b>FIN:</b> Varaosien yleiskuva	<b>TR:</b> Yedek parçalar özeti	<b>BG:</b> Преглед на резервните части	<b>AR:</b> نظرة عامة على قطع الخيار
<b>E:</b> Vista general de la pieza de repuesto	<b>N:</b> Översikt över reservdelar	<b>SI:</b> Pregled nad nadomestnimi deli	<b>RO:</b> Privire de ansamblu asupra pieselor de schimb	
<b>P:</b> Vista geral das peças de substituição	<b>H:</b> Pótalkatrész-áttekintés	<b>HRV:</b> Pregled zamjenskih dijelova	<b>UA:</b> Перелік запасних частин	
<b>DK:</b> Reservdelsoversigt	<b>CZ:</b> Přehled náhradních dílů	<b>GR:</b> Αντικατάσταση μερικής επισκόπησης	<b>EST:</b> Asendusosade ülevaade	
	<b>PL:</b> Lista części zamiennych		<b>LT:</b> Atsarginių dalių apžvalga	



P2/6



P3/6



P4/6