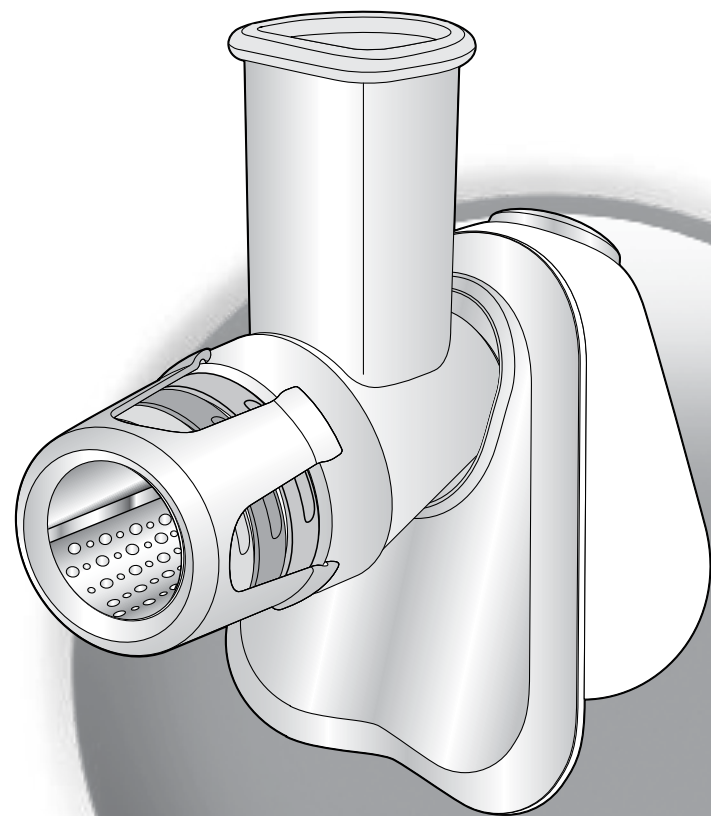
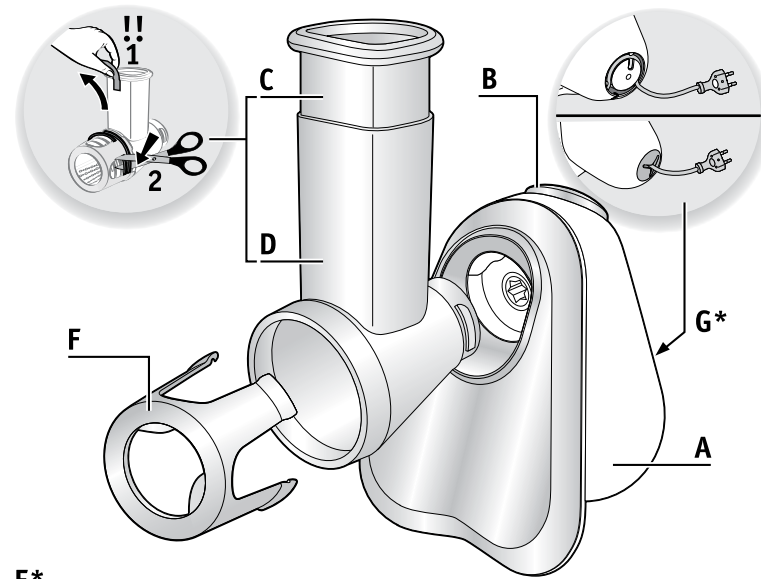


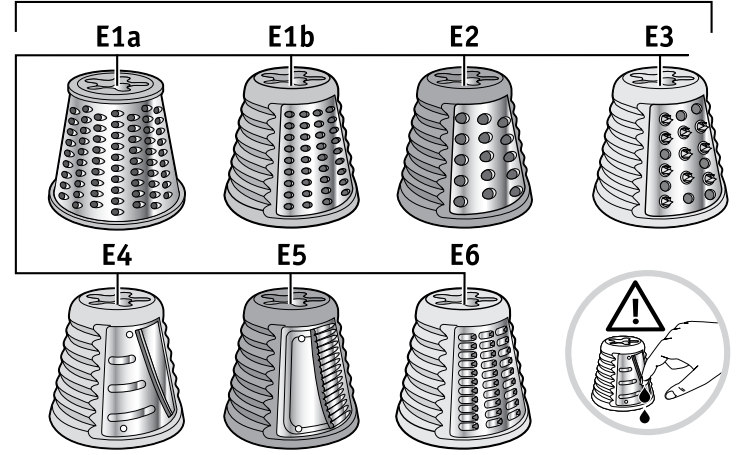
- FR p 1
- EN p 2
- NL p 3
- DE p 4
- ES p 5
- PT p 6
- EL p 7
- IT p 8
- RU p 9
- UK p 10
- KK p 11
- AR p 12
- FA p 13

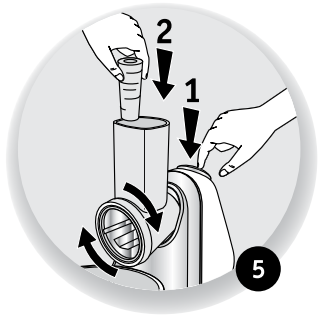
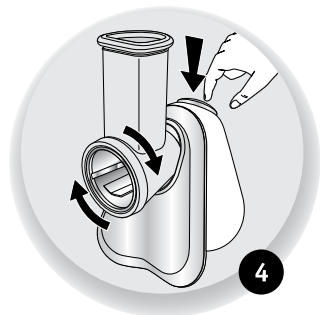
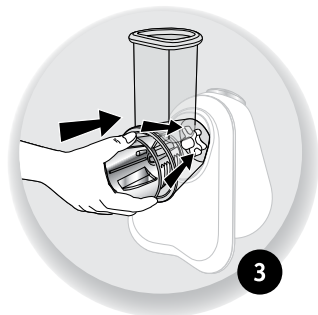
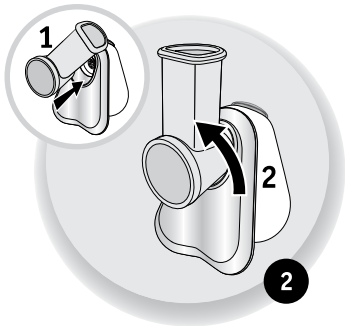
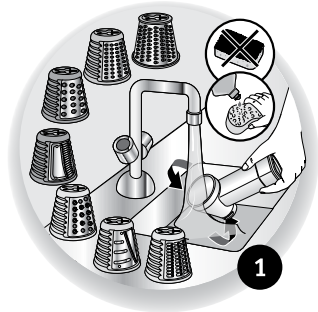


- FR
- EN
- NL
- DE
- ES
- PT
- EL
- IT
- RU
- UK
- KK
- AR
- FA

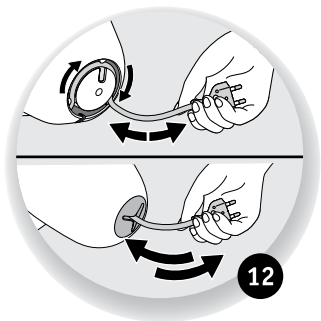
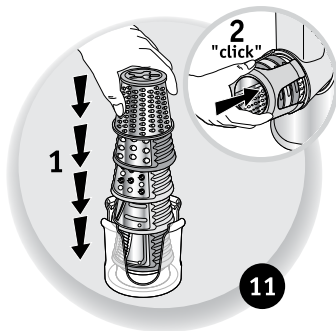
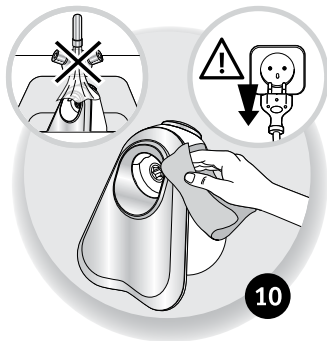
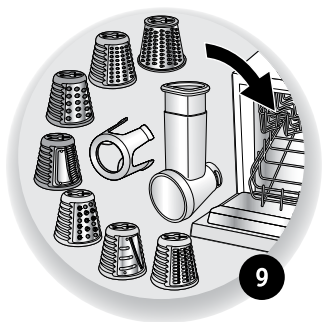
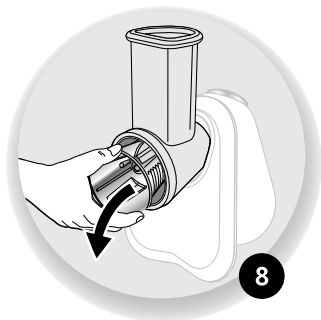
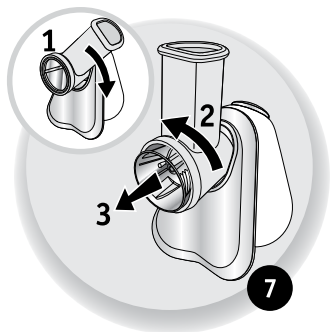


E\*





	E1a	E2	E3	E4	E5	E6
		•		•	•	
	•	•		•	•	
	•	•		•	•	• (🔥)
		•		•		
				•	•	
					•	
			•			
	•	•		•	•	
	•	•	•			
			•			
	•		•			



## DESCRIPTIF DE L'APPAREIL

- A** Bloc moteur  
**B** Bouton marche / arrêt  
**C** Poussoir  
**D** Magasin à cônes / cheminée  
**E\*** Cônes (**selon modèle**)  
**E1a** Cône Râpé fin (métal)  
**E1b** Cône râpé fin (métal/plastique orange)  
**E2** Cône Râpé épais (rouge)  
**E3** Cône Gratté (jaune foncé)  
**E4** Cône Tranché (vert clair)  
**E5** Cône vichy (vert foncé)  
**E6** Cône reibekuchen (jaune clair)  
**F** Accessoire de rangement  
**G\*** Range-cordon (**selon modèle**)

## AVANT LA PREMIERE UTILISATION (CF. FIG. 1)

### UTILISATION (CF. FIG. 2 À 8)

### CONSEILS D'UTILISATION

Ne pas utiliser l'appareil plus de 2 minutes.

Les ingrédients que vous utilisez doivent être fermes pour obtenir des résultats satisfaisants et éviter toute accumulation d'aliment dans le magasin.

Ne pas utiliser l'appareil pour râper ou trancher des aliments trop durs tels que le sucre ou morceaux de viande et enlever la coque des fruits durs (amande, noix, noisette, etc). Coupez les aliments pour les introduire plus facilement dans la cheminée du magasin.

### NETTOYAGE DE L'APPAREIL (CF. FIG. 9 À 10)

- En cas de coloration des parties plastique par des aliments tels que les carottes, frottez-les avec un chiffon imbibé d'huile alimentaire, puis procédez au nettoyage habituel.

### RANGEMENT (CF. FIG. 11 À 12)

### QUESTIONS FRÉQUENTES

QUESTIONS	RÉPONSES
• "Le cône ne tient pas bien en place dans le magasin, je n'entends pas de clip".	Assurez-vous simplement que le cône est engagé bien à fond ( <b>fig.3</b> ). C'est ensuite la mise en route du produit avant d'introduire un aliment qui permet le bon verrouillage du cône ( <b>fig.4</b> ).
• "Je n'arrive pas à enlever l'accessoire après utilisation".	Pour retirer le cône après utilisation, déverrouillez puis reverrouillez le magasin ( <b>fig.7</b> ) et le cône tombera de lui-même ( <b>fig.8</b> ).
• "Le magasin à cône est assez dur à mettre en place et à retirer, est-ce normal ?"	Oui, tout à fait lorsque le produit est neuf. Au fur et à mesure des utilisations, il deviendra de plus en plus facile à installer et à retirer.

Utilisez le cône préconisé pour chaque type d'aliment (voir tableau page D)

## DESCRIPTION OF THE APPLIANCE

- A** Motor unit  
**B** On/off button  
**C** Pusher  
**D** Cone holder/feed tube  
**E\*** Cones (**depending on model**)  
**E1a** Fine grating cone (metal)  
**E1b** Fine grating cone (metal/orange plastic)  
**E2** Coarse grating cone (red)  
**E3** Parmesan grating cone (dark yellow)  
**E4** Thin slicing cone (light green)  
**E5** Wavy slicing cone (dark green)  
**E6** Potato rosti grating cone (light yellow)  
**F** Storage accessory  
**G\*** Cord storage (**depending on model**)

## BEFORE USING FOR THE FIRST TIME (SEE FIG. 1)

### USE (SEE FIG. 2 TO 8)

### RECOMMENDATIONS FOR USE

Do not use the appliance for more than 2 minutes.

The ingredients you use must be firm to get satisfactory results and avoid accumulation of food in the holder.

Do not use the appliance to grate or slice food that is too hard such as sugar or pieces of meat and remove the shell from nuts (almonds, walnuts, hazelnuts, etc). Cut the food to make it easier to feed through the feeder tube.

### CLEANING THE APPLIANCE (SEE FIG. 9 AND 10)

- Should the plastic parts become stained with foodstuffs such as carrots, rub them with a cloth dipped in a little cooking oil and then clean as usual.

### STORAGE (SEE FIG. 11 AND 12)

### F.A.Q.

QUESTIONS	ANSWERS
• "The cone is not properly held in place in the holder, I can't hear a click".	Simply ensure that the cone is slotted all the way onto the cone holder ( <b>fig.3</b> ). Press the on/off button before inserting the food into the feed tube to ensure that the cone is correctly locked into place ( <b>fig.4</b> ).
• "I can't remove the accessory after use".	To remove the cone after use, unlock and then relock the cone holder ( <b>fig.7</b> ) and the cone will be released ( <b>fig.8</b> ).
• "The cone holder is fairly hard to install and remove, is this normal?"	Yes, when the appliance is new. With use, it will become easier to fit and remove.

Use the cone recommended for each type of food (see table on page D)

## BESCHRIJVING VAN HET APPARAAT

- A** Motorblok  
**B** Aan/uit-knop  
**C** Duwstaaf  
**D** Magazijn voor kegels / vulschacht  
**E\*** Kegels (**afhankelijk van het model**)  
**E1a** Kegelvormige fijne rasp (metaal)  
**E1b** Kegelvormige fijne rasp (metaal/plastic oranje)  
**E2** Kegelvormige grove rasp (rood)  
**E3** Kegelvormige extra fijne rasp (donker geel)  
**E4** Kegelvormig mes voor dun snijden (licht groen)  
**E5** Kegelvormig mes voor golvend snijden (donker groen)  
**E6** Kegelvormig mes voor het in plakken snijden van aardappelen (licht geel)  
**F** Opbergaccessoire  
**G\*** Snoeropbergvak (**afhankelijk van het model**)

## VOOR HET EERSTE GEBRUIK (CF. FIG. 1)

### GEBRUIK (CF. FIG. 2 TOT 8)

### GEBRUIKSTIPS

Gebruik het apparaat nooit langer dan 2 minuten.

Om goede resultaten te krijgen, dienen de door u gebruikte ingrediënten stevig te zijn en dient u het ophopen van voedingsmiddelen in de vulschacht te vermijden.

Gebruik het apparaat niet voor het raspen of snijden van te harde voedingsmiddelen zoals suiker of stukken vlees. Pel hard fruit (amandelen, noten, hazelnoten ...). Snij de voedingsmiddelen eerst kleiner om ze zo gemakkelijker in de vulschacht in te kunnen voeren.

### HET APPARAAT REINIGEN (CF. FIG. 9 TOT 10)

- In het geval kunststof delen door voedingsmiddelen zoals worteltjes verkleuren, wrijft u deze met een in voedingssolie gedrenkte doek in en maakt u ze vervolgens volgens de gewone procedure schoon.

### OPBERGEN (CF. FIG. 11 TOT 12)

### VEELGESTELDE VRAGEN

VRAGEN	ANTWOORDEN
• "De kegel blijft niet goed op zijn plaats zitten, ik hoor geen klik".	Controleer of de kegel goed vastgeklikt is ( <b>fig. 3</b> ). Druk op de aan/uit-knop voordat u voedsel in de vulschacht doet, zodat de kegel correct vergrendeld is ( <b>fig. 4</b> ).
• "Het ruikt me niet om na het gebruik het accessoire te verwijderen".	Voor het verwijderen van de kegel na gebruik moet u de vulschacht ontgrendelen en vervolgens weer vergrendelen ( <b>fig. 7</b> ), de kegel zal dan vanzelf vallen ( <b>fig. 8</b> ).
• "De vulschacht is moeilijk te plaatsen en te verwijderen, is dat normaal?"	Ja, dat is normaal, wanneer het product nieuw is. In de loop van de tijd zal het installeren en verwijderen steeds gemakkelijker gaan.

Gebruik voor elk type voedsel de voorgeschreven kegel (zie tabel pagina D)

## BESCHREIBUNG DES GERÄTES

- A** Motorblock  
**B** An/Aus-Taste  
**C** Stopfer  
**D** Trommelgehäuse/Einfüllstutzen  
**E\*** Trommeln (**je nach Modell**)  
**E1a** Trommel fein Raspeln (Metall)  
**E1b** Trommel fein Raspeln (Metall/Plastik orange)  
**E2** Trommel grob Raspeln (rot)  
**E3** Trommel Reiben (dunkelgelb)  
**E4** Trommel Schneiden (hellgrün)  
**E5** Trommel geriffelt (dunkelgrün)  
**E6** Trommel für Reibekuchen (hellgelb)  
**F** Trommelhalter  
**G\*** Kabelfach (**je nach Modell**)

## VOR DER ERSTEN INBETRIEBNAHME (SIEHE ABB. 1)

### GEBRAUCH (SIEHE ABB. 2 BIS 8)

### GEBRAUCHSTIPPS:

Verwenden Sie das Gerät nicht länger als 2 Minuten.

Die verwendeten Lebensmittel müssen fest sein, um ein gutes Ergebnis zu erzielen und ein Festsetzen von Lebensmitteln im Trommelgehäuse zu vermeiden.

Das Gerät darf nicht zum Reiben oder Schneiden von besonders harten Lebensmitteln wie Zucker oder Fleischstücken benutzt werden; im Falle von harten Früchten sollten Sie zuerst die Schalen entfernen (Mandeln, Walnüsse, Haselnüsse, usw.). Schneiden Sie die Lebensmittel klein, um sie leichter in den Einfüllstutzen einführen zu können.

Vorsicht beim Entleeren oder Reinigen der Trommeln: Die Scheideflächen sind sehr scharf. Verletzungsgefahr.

### REINIGUNG DES GERÄTS (SIEHE ABB. 9 BIS 10)

- Wenn die Plastikteile des Geräts durch Lebensmittel wie Karotten eingefärbt wurden: Reiben Sie sie mit einem mit Speiseöl getränkten Tuch ab und reinigen Sie sie danach wie gewohnt.

### AUFBEWAHRUNG (SIEHE ABB. 11 BIS 12)

### HÄUFIG GESTELLTE FRAGEN

FRAGEN	ANTWORTEN
• „Die Trommel rastet nicht ein.“	Vergewissern Sie sich zunächst, dass die Trommel fest eingedrückt ist ( <b>Abb. 3</b> ). Die Trommel wird erst richtig festgesetzt, wenn das Gerät vor dem Eingeben der Zutaten in Betrieb gesetzt wird ( <b>Abb. 4</b> ).
• „Das Zubehörtel lässt sich nach dem Gebrauch nicht mehr abnehmen.“	Entriegeln und verriegeln Sie das Trommelgehäuse ( <b>Abb. 7</b> ) zum Herausnehmen der Trommel nach dem Gebrauch und die Trommel fällt von selbst heraus ( <b>Abb. 8</b> ).
• „Das Einsetzen und Herausnehmen des Trommelgehäuses geht schwer, ist das normal?“	Ja, bei einem neuen Gerät ist das ganz normal. Im Laufe der Zeit wird das Einsetzen und Herausnehmen des Trommelgehäuses immer einfacher.

Benutzen Sie die für die jeweiligen Lebensmittel geeignete Trommel (siehe Tabelle Seite D)

**DESCRIPCIÓN DEL APARATO**

- A** Bloque motor
- B** Botón marcha/parada
- C** Pulsador
- D** Depósito de conos
- E\*** Conos (**según modelo**)
  - E1a** Cono Rallado fino (metal)
  - E1b** Cono rallado fino (metal/plástico naranja)
- E2** Cono Rallado grueso (rojo)
- E3** Cono Rascado (amarillo oscuro)
- E4** Cono Cortado (verde claro)
- E5** Cono vichy (verde oscuro)
- E6** Cono reibekuchen (amarillo claro)
- F** Accesorio de colocación
- G\*** Colocación del cable (**según modelo**)

**ANTES DEL PRIMER USO (VÉASE FIG.1)**

**UTILIZACIÓN (VER FIG. 2 A 8)**

**CONSEJOS DE UTILIZACIÓN**

No utilizar el aparato más de 2 minutos. Los ingredientes que usted utilice deben ser consistentes para obtener resultados satisfactorios y evitar toda acumulación de alimento dentro del depósito. No utilizar el aparato para rallar o cortar alimentos demasiado duros tales como el azúcar o trozos de carne y quitar la cáscara de los frutos duros (almendra, nuez, avellana, etc). Corte los alimentos para introducirlos más fácilmente en la chimenea del depósito.

**LIMPIEZA DEL APARATO (VÉASE FIG. 9 A 10)**

- En caso de coloración de las partes plásticas por elementos tales como las zanahorias, frótelos con un trapo empapado de aceite alimentario, luego proceda a la limpieza habitual.

**COLOCACIÓN (VÉASE FIG. 11 A 12)**

**PREGUNTAS FRECUENTES**

PREGUNTAS	CONTESTADAS
• "El cono no está bien en su sitio en el depósito, yo no oigo el clip".	Asegúrese simplemente de que el cono está metido bien a fondo ( <b>fig.3</b> ) Es después de la puesta en marcha del producto antes de introducir un alimento que permita el buen cierre del cono ( <b>fig.4</b> ).
• "Yo no llego a quitar el accesorio después de su uso".	Para quitar el cono después de su uso, desbloquee luego vuelva a bloquear el depósito ( <b>fig.7</b> ) y el cono caerá por sí mismo ( <b>fig.8</b> ).
• "El depósito del cono es bastante duro de poner en su sitio y retirarlo, ¿es normal?"	Sí, sobre todo cuando el producto es nuevo. En la medida de los usos, se volverá cada vez más fácil de instalar y de quitar.

Utilice el cono recomendado para cada tipo de alimento (ver cuadro página D)

**DESCRIÇÃO DO APARELHO**

- A** Bloco do motor
- B** Botão ligar/desligar
- C** Calgador
- D** Suporte para os cones / chaminé
- E\*** Cones (consoante o modelo)
  - E1a** Cone Ralar fino (metal)
  - E1b** Cone Ralar fino (metal/plástico laranja)
  - E2** Cone Ralar grosso (vermelho)
- E3** Cone ralar queijo (azul escuro)
- E4** Cone Cortar (verde claro)
- E5** Cone ondulado (verde escuro)
- E6** Cone Reibekuchen (amarelo claro)
- F** Acessório de arrumação
- G\*** Compartimento de arrumação do cabo (consoante o modelo)

**ANTES DA PRIMEIRA UTILIZAÇÃO (VER FIG.1)**

**UTILIZAÇÃO (VER FIG.2 A 8)**

**CONSELHOS DE UTILIZAÇÃO**

Não utilize o aparelho durante mais de 2 minutos. Os ingredientes que utilizar devem estar frescos para conseguir obter resultados satisfatórios e evitar qualquer tipo de acumulação de alimentos no suporte. Não utilize o aparelho para ralar ou cortar alimentos demasiado rijos, tais como açúcar ou pedaços de carne e retire a casca rija dos frutos (amêndoa, noz, avelã, etc.). Corte os alimentos para os introduzir mais facilmente na chaminé do suporte.

**LIMPEZA DO APARELHO (VER FIG.9 A 10)**

- Caso as peças de plástico fiquem manchadas pelos alimentos, tais como cenouras, esfregue-as com um pano embebido em óleo alimentar e, depois, proceda à limpeza habitual.

**ARRUMAÇÃO (VER FIG.11 A 12)**

**PERGUNTAS FREQUENTES**

PERGUNTAS	RESPOSTAS
• "O cone não encaixa no suporte, não ouço um clique".	Certifique-se apenas que o cone encaixa correctamente ( <b>fig.3</b> ). É, de seguida, a colocação em funcionamento do produto antes de introduzir um alimento que permite o bloqueio adequado do cone ( <b>fig.4</b> ).
• "Não consigo retirar o acessório após a utilização".	Para retirar o cone após a utilização, desbloquee e volte a bloquear o suporte ( <b>fig.7</b> ) e o cone acabará por soltar-se ( <b>fig.8</b> ).
• "O suporte do cone é difícil de colocar e retirar. É normal?"	Sim, sem dúvida, quando o produto é novo. No decorrer das utilizações, torna-se cada vez mais fácil colocá-lo e retirá-lo.

Utilise o cone previsto para cada tipo de alimento (ver tabela da página D)

## ΠΕΡΙΓΡΑΦΗ ΤΗΣ ΣΥΣΚΕΥΗΣ

- A** Κεντρική μονάδα  
**B** Πλήκτρο on/off  
**C** Πιεστήριο  
**D** Δοχείο πλήρωσης/ καταπακτί  
**E\*** Κώνοι (**ανάλογα με το μοντέλο**)  
**E1a** Κώνος για λεπτό τρίψιμο (μεταλλικός)  
**E1b** Κώνος για λεπτό τρίψιμο (μεταλλικός/ πλαστικός πορτοκαλί)  
**E2** Κώνος για χονδρό τρίψιμο (κόκκινος)

- E3** Κώνος για ξύσματα (σκούρο κίτρινο)  
**E4** Κώνος για κοπή σε φέτες (ανοιχτό πράσινο)  
**E5** Κώνος για κοπή σε λεπτές φέτες (σκούρο πράσινο)  
**E6** Κώνος για πολύ λεπτό τρίψιμο (ανοιχτό κίτρινο)  
**F** Εξάρτημα φύλαξης  
**G\*** Φύλαξη καλωδίου (**ανάλογα με το μοντέλο**)

## ΠΡΙΝ ΑΠΟ ΤΗΝ ΠΡΩΤΗ ΧΡΗΣΗ (ΒΛ. ΕΙΚ. 1)

## ΧΡΗΣΗ (ΒΛ. ΕΙΚ. 2 - 8)

## ΣΥΜΒΟΥΛΕΣ ΧΡΗΣΗΣ

Μην χρησιμοποιείτε τη συσκευή για πάνω από 2 λεπτά.

Τα συστατικά που χρησιμοποιείτε πρέπει να είναι σκληρά για να πετύχετε ικανοποιητικά αποτελέσματα και να μην συσσωρευτούν τρόφιμα μέσα στον οδηγό.

Μην χρησιμοποιείτε τη συσκευή για να τρίψετε ή να θρυμματίσετε πολύ σκληρά τρόφιμα, όπως η ζάχαρη ή κομμάτια κρέας και για να αφαιρέσετε το τσόφι από ξηρούς καρπούς (αμύγδαλα, καρύδια, φουντούκια κ.λπ.). Τεμαχίστε τα τρόφιμα για να τα εισάγετε ευκολότερα στο στόμιο πλήρωσης του οδηγού.

## ΚΑΘΑΡΙΣΜΟΣ ΤΗΣ ΣΥΣΚΕΥΗΣ (ΒΛ. ΕΙΚ. 9 - 10)

- Αν χρωματιστούν τα πλαστικά εξαρτήματα από τρόφιμα όπως τα καρότα, τρίψτε τα με ένα πανί εμβαπτισμένο με λάδι μαγειρικής, κατόπιν καθαρίστε τα ως συνήθως.

## ΦΥΛΑΞΗ (ΒΛ. ΕΙΚ. 11 - 12)

## ΣΥΧΝΕΣ ΕΡΩΤΗΣΕΙΣ

ΕΡΩΤΗΣΕΙΣ	ΑΠΑΝΤΗΣΕΙΣ
• "Ο κώνος δεν μπαίνει καλά στη θέση του μέσα στον οδηγό, δεν ακούω κλικ".	Απλά ελέγξτε αν ο κώνος έχει πάσει καλά στο κάτω μέρος ( <b>εικ.3</b> ). Στη συνέχεια, η ενεργοποίηση του προϊόντος πριν από την εισαγωγή τροφίμων επιτρέπει στον κώνο να κλειδώσει καλά ( <b>εικ.4</b> ).
• "Δεν καταφέρνω να αφαιρέσω το εξάρτημα μετά τη χρήση".	Για να αφαιρέσετε τον κώνο μετά τη χρήση, ξεκλειδώστε και ξανακλειδώστε τον οδηγό ( <b>εικ.7</b> ) και ο κώνος θα πέσει από μόνος του ( <b>εικ.8</b> ).
• "Ο οδηγός κώνων είναι πολύ σκληρός όταν τον τοποθετώ και τον αφαιρώ, αυτό είναι φυσιολογικό;"	Ναι, απόλυτα φυσιολογικό, επειδή το προϊόν είναι καινούργιο. Με τη χρήση, η τοποθέτηση και η αφαίρεσή του θα γίνονται ολοένα και ευκολότερες.

Χρησιμοποιείτε τον προβλεπόμενο κώνο για κάθε τύπο τροφίμου (βλ. πίνακα στη σελίδα D)

## DESCRIZIONE DELL'APPARECCHIO

- A** Blocco motore  
**B** Interruttore a pulsante On/Off  
**C** Pressino  
**D** Vano per coni / Imboccatura  
**E\*** Coni (a seconda del modello)  
**E1a** Cono Grattugia fine (in metallo)  
**E1b** Cono Grattugia fine (in metallo con bordatura arancione)  
**E2** Cono Grattugia grossa (rosso)  
**E3** Cono Grattugia formaggio (giallo scuro)  
**E4** Cono Affetta (verde chiaro)  
**E5** Cono Rondella ondulata (verde scuro)  
**E6** Cono Tagliandipatate (giallo chiaro)  
**F** Porta accessori  
**G\*** Porta cavo (a seconda del modello)

## AL PRIMO UTILIZZO (CFR. FIG. 1)

## UTILIZZO (CFR. FIG. 2-8)

## CONSIGLI PER L'USO

Non usare l'apparecchio per più di 2 minuti continuamente.

Gli ingredienti devono essere duri per ottenere risultati soddisfacenti ed evitare l'accumulo di alimenti all'interno dell'apparecchio.

Non usare l'apparecchio per grattugiare o tagliare alimenti eccessivamente duri, ad esempio zucchero o pezzi di carne, e rimuovere il guscio dei frutti duri (mandorle, noci, nocciole, ecc.). Tagliare gli alimenti per poterli introdurre più facilmente nell'imboccatura dell'apparecchio.

## PULIZIA DELL'APPARECCHIO (CFR. FIG. 9-10)

- Se le parti in plastica sono state macchiate da alimenti come le carote, strofinarle con un panno imbevuto di olio alimentare, quindi procedere alla pulizia ordinaria.

## CONSERVAZIONE (CFR. FIG. 11-12)

## DOMANDE FREQUENTI

DOMANDE	RISPOSTE
• "Il cono non rimane ben posizionato nel vano, non sento nessun clic"	Assicurarsi semplicemente che il cono sia inserito fino in fondo ( <b>fig. 3</b> ). Il cono si fissa correttamente all'avvio dell'apparecchio, prima di introdurre l'alimento ( <b>fig. 4</b> ).
• "Non riesco a rimuovere l'accessorio dopo l'uso"	Per rimuovere il cono dopo l'uso, sbloccare e reinserire il vano ( <b>fig. 7</b> ) e il cono cadrà da solo ( <b>fig. 8</b> ).
• "Il vano coni è piuttosto duro da inserire e rimuovere, è normale?"	Sì, quando il prodotto è nuovo. Con l'uso diventerà sempre più facile da inserire e rimuovere.

Usare il cono adatto al tipo di alimento (vedi tabella a pagina D)

- A** Блок мотора  
**B** Кнопка вкл./выкл.  
**C** Толкатель  
**D** Держатель насадок и отсек для загрузки  
**E\*** Насадки **(в зависимости от модели)**  
**E1a** Насадка–мелкая терка (металлическая)  
**E1b** Насадка–мелкая терка (металлическая/оранжевый пластик)  
**E2** Насадка–крупная терка (красная)  
**E3** Насадка–сверхмелкая терка (темно-желтая)  
**E4** Насадка для шинковки (светло-зеленая)  
**E5** Насадка для волнистой нарезки (темно-зеленая)  
**E6** Насадка–терка для драников (светло-желтая)  
**F** Заглушка для хранения  
**G\*** Отсек для хранения шнура питания **(в зависимости от модели)**

### ПЕРЕД ПЕРВЫМ ИСПОЛЬЗОВАНИЕМ (см. рис. 1)

### ИСПОЛЬЗОВАНИЕ ПРИБОРА (см. рис. 2–8)

### РЕКОМЕНДАЦИИ ПО ИСПОЛЬЗОВАНИЮ

Не используйте прибор без перерыва более 2 минут.

Загружаемые продукты должны быть твердыми, чтобы обеспечить хорошее качество перемалывания и предотвратить накопление продуктов в держателе насадок.

Не используйте прибор для измельчения или резки слишком твердых продуктов, таких как сахар или мясо, а также для удаления скорлупы с орехов (миндаля, грецких орехов, фундука и т. д.). Предварительно порежьте продукт на кусочки, чтобы облегчить его подачу через отсек для загрузки.

### ОЧИСТКА ПРИБОРА (см. рис. 9 и 10)

- В случае окрашивания пластиковых деталей, например, после измельчения моркови, протрите их кусочком ткани, слегка смоченной в растительном масле, а затем очистите обычным способом.

### ХРАНЕНИЕ (см. рис. 11 и 12)

### ЧАСТО ЗАДАВАЕМЫЕ ВОПРОСЫ

ВОПРОСЫ	ОТВЕТЫ
• «Насадка не полностью установлена в держателе, я не слышал щелчок».	Просто полностью вставьте насадку в держатель (рис. 3). Перед загрузкой продуктов в отсек нажмите кнопку вкл./выкл. и проверьте правильность установки насадки (рис. 4).
• «После использования я не могу снять насадку».	Чтобы снять насадку после ее использования, поверните держатель для его разблокировки, а потом снова установите его на место (рис. 7), после чего насадку можно будет извлечь (рис. 8).
• «Держатель насадок довольно сложно устанавливать и снимать - это нормально?»	Да, нормально, когда прибор еще новый. Со временем устанавливать и снимать держатель станет проще.

Используйте насадку, предназначенную для каждого типа продукта (см. таблицу на стр. D)

### ОПИС ПРИЛАДУ

- A** Блок мотору  
**B** Кнопка увімкн./вимкн.  
**C** Штовхач  
**D** Тримач насадок і отвір для завантаження  
**E\*** Насадки **(залежно від моделі)**  
**E1a** Насадка для дрібного натирання (металева)  
**E1b** Насадка для дрібного натирання (металева/помаранчева пластикова)  
**E2** Насадка для крупного натирання (червона)  
**E3** Насадка для дуже дрібного натирання (темно-жовта)  
**E4** Насадка для шинкування (світло-зелена)  
**E5** Насадка для фігурного нарізання (темно-зелена)  
**E6** Насадка для натирання картоплі (світло-жовта)  
**F** Тримач для зберігання насадок  
**G\*** Відсік для зберігання шнура **(залежно від моделі)**

### ПЕРЕД ПЕРШИМ ВИКОРИСТАННЯМ (див. fig. 1)

### ВИКОРИСТАННЯ (див. fig. 2-8)

### РЕКОМЕНДАЦІЇ ЩОДО ВИКОРИСТАННЯ

Не використовуйте прилад впродовж більше ніж 2 хвилини.

Щоб отримати бажані результати та уникнути накопичення їжі в тримачі, використовуйте тверді інгредієнти.

Не використовуйте прилад для натирання або нарізання надто твердих продуктів, наприклад, цукру чи м'яса. Горіхи (мигдаль, грецькі горіхи, фундук, тощо) потрібно очистити від шкаралупи. Продукти рекомендується порізати на шматки, щоб спростити їхню подачу через отвір для завантаження.

### ОЧИЩЕННЯ ПРИЛАДУ (див. fig. 9-10)

- При забрудненні пластикових елементів продуктами на зразок моркви, візьміть на ганчірку трохи олії, протріть їх та очистіть звичним способом.

### ЗБЕРІГАННЯ (див. fig. 11-12)

### ЧАСТІ ЗАПИТАННЯ

ЗАПИТАННЯ	ВІДПОВІДІ
• «Насадка не фіксується в тримачі належним чином, не чути клацання».	Переконайтесь, що насадку до кінця зайшла у тримач <b>(fig. 3)</b> . Щоб перевірити, чи правильно встановлена насадку, натисніть на кнопку увімкн./вимкн. перед подачею їжі через отвір для завантаження <b>(fig. 4)</b> .
• «Не вдається зняти насадку після використання».	Щоб зняти насадку після використання, розблокуйте і повторно заблокуйте тримач <b>(fig. 7)</b> . Після цього можна виняти насадку <b>(fig. 8)</b> .
• «Насадка доволі важко встановлюється і виймається, це нормально?»	Так, коли прилад новий. З часом, при використанні приладу, встановлювати та знімати насадки буде легше.

Для кожного типу продукту використовуйте рекомендовані насадки (див. таблицю на сторінці D)



- A Мотор құрылғысы  
 B Қосу/өшіру түймесі  
 C Итергіш  
 D Конус пішінді түтікше/өңеш  
 E\* Конустар (үлгісіне қарай)  
 E1a Ұсақтап үгетін конус (металл)  
 E1b Ұсақтап үгетін конус (металл/қызыл-сары пластик)  
 E2 Ірілеп үгетін конус (қызыл)
- E3 Өте ұсақтап үгетін конус (қою сары)  
 E4 Жұқалап тұрайтын конус (ашық жасыл)  
 E5 Жапырақтап тұрайтын конус (қою жасыл)  
 E6 Картоп үгетін конус (ашық сары)  
 F Сақтау ыдысы  
 G\* Сауат сыман орайтын жабдық (үлгісіне қарай)

- وحدة المحرك A  
 زر "تشغيل/توقف" B  
 دفاش C  
 حاملة المخروط/ انبوب التلقيم D  
 \*E مخاريط (حسب الموديل)  
 E1a مخروط للبشر الناعم (معدني)  
 E1b مخروط للبشر الناعم (معدني/بلاستيكي برفقالي اللون)  
 E2 مخزن للمحقات F  
 \*G مخزن للسلك الكهربائي (حسب الموديل)

قبل الإستعمال للمرة الأولى (انظر الشكل 1)

الإستعمال (انظر الشكلين من 2 الى 8)

توصيات حول الإستعمال

لا تستعمل المنتج لأكثر من دقيقتين بشكل متواصل.

يجب أن تكون المكونات المستعملة جامدة لكي تحصل على نتائج مرضية ولكي تتجنب تراكم الطعام في الحاملة. لا تستعمل المنتج لبشر أو تقطيع الطعام الجامد جداً مثل لسكر وقطع اللحم، أو لإزالة القشور الصلبة عن المكسرات (اللوز، الجوز، البندق، الخ..). قطع الطعام الى قطع صغيرة لتسهيل إدخاله في انبوب التلقيم.

تنظيف المنتج (انظر الشكلين 9 و 10)

• في حال اكتسبت الأجزاء البلاستيكية اللون بعض انواع الطعام مثل الجزر، تُمسح بقطعة قماش مُشبعة بزيت الطعام، ثم تُنظف كالمعتاد.

التخزين (انظر الشكلين 11 و 12)

أسئلة عمومية

БІРІНШІ РЕТ ҚОЛДАНАРДА (1-СУРЕТТІ ҚАРАҢЫЗ)

ҚОЛДАНУ (2-8 СУРЕТТЕРДІ ҚАРАҢЫЗ)

ҚОЛДАНУ КЕҢЕСТЕРІ

Құралды 2 минуттен артық қолданбаңыз. Жақсы нәтижеге жету үшін қолданылатын ингредиенттердің қатты болуын және құралдың өңешіне тағамның бітеліп қалмауын қадағалау қажет. Құралды қант немесе ет түйірі сияқты тым қатты тағамдарды үгу үшін қолданбаңыз, жаңғақтарды үккенде қабыршығын алып тастаңыз (түйе жаңғақ және бадам сияқты жаңғақтардың). Өңешінен жылдам өту үшін тағамды тұрап, әзірлеп алыңыз.

ҚҰРАЛДЫ ТАЗАЛАУ (9-10 СУРЕТТЕРДІ ҚАРАҢЫЗ)

• Пластик бөліктеріне сәбіз сияқты тағамдардың бояуы сіңіп қалса, тамақ пісіруге арналған майға матырылған шүберекпен сүртіңіз, одан кейін әдеттегі жолмен жуыңыз.

САҚТАУ (10-12 СУРЕТТЕРДІ ҚАРАҢЫЗ)

Ж.Қ.С.

СҰРАҚТАР	ЖАУАПТАР
• "Конус түтікшеге дұрыс орнатылмайды, сырт еткен дыбыс естілмейді".	Конустың түтікшеге дұрыс қонуын қадағалаңыз (3-сурет). Қосу/өшіру түймесін тағамды түтікшеге салғанға дейін басып, конустың орнына түсуін қадағалаңыз (4-сурет).
• "Қолданыстан кейін конус алынбайды".	Қолданыстан кейін конус алынбаса, конус түтікшесін босатып, қайта бекітіңіз (7-сурет), сонда түтікше босайды (8-сурет).
• "Конус түтікшесін салу және алу қиын, бұл қалыпты жағдай ма?"	Құрал жаңа болса, бұл қалыпты жағдай. Бірнеше рет қолданылғаннан кейін алу және салу жеңілдірек болады.

Аُجوبة	أسئلة
يُرجى التأكد أن المخروط قد رُكّب في مكانه تماماً في حاملة المخروط (شكل 3). اضغط على زر "تشغيل/توقف" قبل إدخال الطعام في انبوب التلقيم للتأكد بأن المخروط مُقفل تماماً في مكانه الصحيح. (شكل 4).	• "المخروط غير مُركب بشكل جيد في مكانه على الحاملة، لم اسمع صوت إقفاله (كليك)".
لكي تتمكن من نزع المخروط بعد الإستعمال، حرر حامله المخروط ثم أعد تركيبها من جديد (شكل 7) و بذلك يمكن تحرير المخروط (شكل 8).	• "لم أتمكن من نزع الملحوق بعد الإستعمال".
نعم ، عندما يكون المنتج جديداً، ومع الإستعمال، سوف يُصبح اقل سلاوة واسهل في الفك والتركيب.	• "حاملة المخروط قاسية في الفك والتركيب، هل هذا أمر عادي؟"

استعمل المخروط الموصى به لكل نوع من انواع الطعام (انظر الجدول في الصفحة D)

Конусты нұсқау берілген тағам түрлерімен ғана қолданыңыз (D бетіндегі кестені қараңыз).

## شرح أجزاء المنتج

E2	مغروط للبشر الخشن (أحمر)	A	وحدة المحرك
E3	مغروط للبشر الناعم جداً (أصفر غامق)	B	زر "تشغيل/توقف"
E4	مغروط للتقطيع إلى شرائح رقيقة (أخضر فاتح)	C	دفاش
E5	مغروط للتقطيع المتعرج (أخضر غامق)	D	حاملة المغروط/ انبوب التلقيم
E6	مغروط لهرس الباطنات (أصفر فاتح)	E*	مخاريط (حسب الموديل)
F	مخزن الملحقات	E1a	مغروط للبشر الناعم (معدني)
*G	مخزن للسلك الكهربائي (حسب الموديل)	E1b	مغروط للبشر الناعم (معدني/بلاستيكي برتقالي اللون)

## قبل الإستعمال للمرة الأولى (انظر الشكل 1)

## الإستعمال (انظر الشكلين من 2 إلى 8)

## توصيات حول الإستعمال

لا تستعمل المنتج لأكثر من دقيقتين بشكل متواصل.

يجب أن تكون المكونات المُستعملة جامدة لكي تحصل على نتائج مرضية ولكي تتجنب تراكم الطعام في الحاملة.

لا تستعمل المنتج لبشر أو تقطيع الطعام الجامد جداً مثل لسكر وقطع اللحم، أو لإزالة القشور الصلبة عن المكسرات (اللوز، الجوز، البندق، الخ..). قطع الطعام إلى قطع صغيرة لتسهيل إدخاله في انبوب التلقيم.

## تنظيف المنتج (انظر الشكلين 9 و 10)

• في حال اكتسبت الأجزاء البلاستيكية اللون بعض أنواع الطعام مثل الجزر، تُمسح بقطعة قماش مُشبعة بزيت الطعام، ثم تُنظف كالمعتاد.

## التخزين (انظر الشكلين 11 و 12)

## أسئلة عمومية

أجوبة	أسئلة
يُرجى التأكد أن المغروط قد رُكّب في مكانه تماماً في حاملة المغروط (شكل 3). اضغط على زر «تشغيل/توقف» قبل إدخال الطعام في انبوب التلقيم للتأكد بأن المغروط مُثقل تماماً في مكانه الصحيح. (شكل 4).	• "المغروط غير مُركّب بشكل جيد في مكانه على الحاملة، لم اسمع صوت إقفاله (كليك)."
لكي تتمكن من نزع المغروط بعد الإستعمال، حرر حاملة المغروط ثم أعد تركيبها من جديد (شكل 7) وبذلك يمكن تحرير المغروط (شكل 8).	• "لم أتمكن من نزع الملحق بعد الإستعمال."
نعم، عندما يكون المنتج جديداً، ومع الإستعمال، سوف يُصبح اقل قساوة واسهل في الفك والتركيب.	• "حاملة المغروط قاسية في الفك والتركيب، هل هذا أمر عادي؟"

استعمل المغروط الموصى به لكل نوع من أنواع الطعام (انظر الجدول في الصفحة (D))

INTERNATIONAL GUARANTEE : COUNTRY LIST			
			
الجزائر ALGERIA	(0)41 26 18 53	سنة واحدة 1 year	GUA Rue Puvion de Charonne Saint Eloiens - Oran
ARGENTINA	0800-122-2732	2 años 2 years	GRUPO SEB ARGENTINA S.A. Bilinghuan 1833 S/ C1425DT4 Capital Federal - Buenos Aires
ՀԱՅԱՍՏԱՆԻ ՀԱՆՐԱՊԵՏՈՒԹՅԱՆ ARMENIA	(010) 55-76-07	2 տարի 2 years	ՓԲԸ «Գայմա ՇԵԵ» 125171, Մոսկվա, Լենին քաղաքի պողոտա, 4, 18A, գին. 3
AUSTRALIA	02 97487944	2 years	GRUPE SEB AUSTRALIA PO Box 7535, Silverwater - NSW 2128
ÖSTERREICH AUSTRIA	01 866 70 299 00	2 Jahre 2 years	SEB ÖSTERREICH GmbH Campus 24 - Businesspark Wien 805, Liebermannstr. 402 702 2345 Brunam Gebirge
БЕЛАРУСЬ BELARUS	017 2239290	2 года 2 years	ՅՊԸ «Գայմա ՇԵԵ» 125171, Մոսկվա, Լենին քաղաքի պողոտա, 4, 18A, գին. 3
BELGIQUE BELGIE BELGIUM	070 23 31 59	2 ans 2 years	GRUPE SEB BELGIUM S.A.N.V 25 avenue de l'Espérance - ZI 6220 Fleurus
BOSNA I HERCEGOVINA	Info-linija za potrošače 033 551 220	2 godine 2 years	SEB Development Prostorni Sivo u BiH Vukovica 8/11 71000 Sarajevo
BRASIL BRAZIL	0800-119933	1 ano 1 year	SEB COMERCIAL DE PRODUTOS DOMESTICOS LTDA Rua Venâncio Aires, 4334/3147, Fátima, São Paulo/SP
БЪЛГАРИЯ BULGARIA	0700 10 330	2 години 2 years	ГРУП СЕБ БЪЛГАРИЯ ЕООД бул. България 81 В, ет. 5 1404 София
CANADA	1-800-418-3325	1 an 1 year	GRUPE SEB CANADA 345 Passmore Avenue Toronto, ON, M1V 3N2
CHILE	12300 209207	2 años 2 years	GRUPE SEB CHILE Comercial Ltda - Av. Providencia, 2331, Piso 5, Oficina 501 - Santiago
COLOMBIA	18000919288	2 años 2 years	GRUPE SEB COLOMBIA Apartado Aéreo 172 - Kilometro 1 Via Zipaquirá, Cajica Guandámarca
HRVATSKA CROATIA	01 30 15 294	2 godine 2 years	SEB Development S.A.S. Vojvotina 20, 10000 Zagreb
ČESKÁ REPUBLIK CZECH REPUBLIC	731 010 111	2 roky 2 years	GRUPE SEB ČR spol. s r.o. Janáčkova 196/2c 170 00 Praha 7

DANMARK DENMARK	44 663 155	2 år 2 years	GRUPE SEB NORDIC AS Tempovej 27, 2750 Ballerup
EESTI ESTONIA	5 800 3777	2 aastat 2 years	GRUPE SEB POLSKA Sp. z o.o. ul. Bukowińska 22b, 02-703 Warszawa
مصر EGYPT	16622 الخط الساخن:	1 سنة 1 year	جروب سيب ايجيبت طريق 14 مايو - ساحة الاستاذية - مصر
SUOMI FINLAND	09 622 94 20	2 vuotta 2 years	Grupa SEB Finland Kutajantie 7, 02630 Espoo
FRANCE Continentale + Guadeloupe, Martinique, Réunion, Saint-Martin	09 74 50 47 74	1 an 1 year	GRUPE SEB FRANCE Service Consommateur Total SP 15 69131 ECULLY CEDEX
DEUTSCHLAND GERMANY	0212 387 400	2 Jahre 2 years	GRUPE SEB DEUTSCHLAND GmbH / KRUPS GmbH Herrmannweg 5, 03067 Offenbach
ΕΛΛΑΔΑ GREECE	2106371251	2 χρόνια 2 years	SEB GROUPE ELLADAΣ A.E. Οδός Καλλιμαχίου 7 T.K. 145 04 K. Klypeio
香港 HONG KONG	8130 8998	1 year	SEB ASIA Ltd. Room 903, 9/F, South Block, Skyway House 3 Sham Mong Road, Tai Kok Tsui, Kowloon, Hong Kong
MAGYARORSZÁG HUNGARY	06 1 801 8434	2 év 2 years	GRUPE SEB CENTRAL EUROPE srt. Táviró köz 4, 2040 Budapest
INDONESIA	+62 21 5793 6881	1 year	GRUPE SEB INDONESIA (Representative office) Sudirman Plaza, Plaza Mareen 8th Floor Jl. Jendral Sudirman Kav 76-78, Jakarta 12910, Indonesia
ITALIA ITALY	199207354	2 anni 2 years	GRUPE SEB ITALIA S.p.A. Via Monteleone, 4 20156 Milano
日本 JAPAN	0570 077 772	1 year	株式会社シーベックアジア 〒141-0022 東京都品川区東品川3-14-13 高輪コーポビル
ҚАЗАҚСТАН KAZAKHSTAN	727 378 39 39	2 жыл 2 years	ЖАК «Группа СЕБ - Восток» 125171, Москва, Ленинградское направление, в/п. 16А, 3-й этаж
한국어 KOREA	1588-1588	1 year	(유)그룹 세브 코리아 서울시 용문구 서면동 88 서면빌딩 3층, 110-790
LATVIJA LATVIA	6 716 2007	2 gadi 2 years	GRUPE SEB POLSKA Sp. z o.o. ul. Bukowińska 22b, 02-703 Warszawa

LIETUVA LITHUANIA	6 470 8888	2 metai 2 years	GRUPE SEB POLSKA Sp. z o.o. ul. Bukowińska 22b, 02-703 Warszawa
LUXEMBOURG	0032 70 23 31 59	2 ans 2 years	GRUPE SEB BELGIUM SA NV 25 avenue de l'Espérance - ZI 6220 Fleurus
МАКЕДОНИЈА MACEDONIA	(0)2 20 50 022	2 години 2 years	Grupa SEB Bulgaria EOOD Office 1, floor 1, 520 Borovo St., 1680 Sofia - Bulgaria ГРУП СЕБ БЪЛГАРИЯ ДООЕЛ Ул. Борова 52 Г, етаж 1, 1680 София, България
MALAYSIA	603 7710 1175	2 years	GRUPE SEB MALAYSIA SON. BHD Unit No. 402-403, Level 4, Uptown 2, No. 2, Jalan SS21/37, Damansara Uptown, 47405, Petaling Jaya, Selangor D.E. Malaysia
MEXICO	(01800) 112 8325	1 año 1 year	Grupa S.E.B. Mexico, S.A. DE C.V. Goldsmith 38 Desp. 401, Col Polanco Delegación Miguel Alemán 11 585 México D.F.
MOLDOVA	(22) 929249	2 ani 2 years	ТОВ «Група СЕБ Укрaina» 02121, Харитонівка шосе, 201-205, 3 поверх, Київ, Україна
NEDERLAND The Netherlands	0318 58 24 24	2 jaar 2 years	GRUPE SEB NEDERLAND B.V. De Schutterij 27 3605 PK Veerendaal
NEW ZEALAND	0800 700 711	1 year	GRUPE SEB NEW ZEALAND Unit E, Building 3, 195 Main Highway, Ellerslie, Auckland
NORGE NORWAY	815 09 567	2 år 2 years	GRUPE SEB NORDIC AS Tempovej 27 2750 Ballerup
PERU	441 4455	1 año 1 year	Grupa SEB Perú Av. Camino Real N° 111 of. 805 B San Isidro - Lima
POLSKA POLAND	0801 300 421 koszt jak za połączenie lokalne	2 lata 2 years	GRUPE SEB POLSKA Sp. z o.o. ul. Bukowińska 22b, 02-703 Warszawa
PORTUGAL	808 284 735	2 anos 2 years	GRUPE SEB BÉRICA SA Urb. da Malinha Rua Projectada à Rua 3 Bloco 1 - 3º BD 1850 - 327 Lisboa
REPUBLIC OF IRELAND	01 677 4003	1 year	GRUPE SEB IRELAND Unit B3 Aerodrome Business Park, College Road, Rathcoole, Co. Dublin
ROMÂNIA ROMANIA	0 21 316 87 84	2 ani 2 years	GRUPE SEB ROMÂNIA Str. Daniel Constantin nr. 8 010632 București

РОССИЯ RUSSIA	495 213 32 30	2 года 2 years	ЗАО «Группа СЕБ-Восток», 125171, Москва, Ленинградское улице, д. 16А, стр. 3
SRBIJA SERBIA	060 0 732 000	2 godine 2 years	SEB Development Darda Stanojevića 11b 11070 Novi Beograd
SINGAPORE	6550 8900	1 year	GRUPE SEB SINGAPORE Pte Ltd. 59 Jalan Pemimpin, #04-01/02 L&Y Building, Singapore 577218
SLOVENSKO SLOVAKIA	233 595 224	2 roky 2 years	GRUPE SEB Slovensko, spol. s r.o. Rybná 40, 831 06 Bratislava
SLOVENIJA SLOVENIA	02 234 94 90	2 leti 2 years	SEB d.o.o Gregorčičeva ulica 6 2000 MARIBOR
ESPAÑA SPAIN	902 31 24 00	2 años 2 years	GRUPE SEB IBERICA S.A. C/ Almagóver, 119-123, Complejo Escurban, 08018 Barcelona
SVERIGE SWEDEN	08 594 213 30	2 år 2 years	TEFAL SVENSK SUBSIDIARY OF GRUPE SEB NORDIC Truckvägen 14 A, 194 52 Upplands Väsby
SUISSE SCHWEIZ SWITZERLAND	044 837 18 40	2 ans 2 Jahre 2 years	GRUPE SEB SCHWEIZ GmbH Thurgauerstrasse 105 8152 Glattpfurgg
台灣 TAIWAN	02 28333716	1 year	SEB ASIA Ltd. Taiwan Branch 4F., No. 37 Dexing W. Rd., Shilin Dist., Taipei City 11158, Taiwan (R.O.C.)
ประเทศไทย THAILAND	02 769 7477	2 years	GRUPE SEB THAILAND 203A/05 Itathai Tower, 14th Floor, n° 14-02, New Phetchaburi Road, Bangkok, Huaykwang, Bangkok, 10320
TÜRKİYE TURKEY	216 444 40 50	2 YIL 2 years	GRUPE SEB ISTANBUL AS Beybi Güz Plaza Dereboyu Cad. Meydan Sok., No: 28 K.12 Maslak
U.S.A.	800-395-8325	1 year	GRUPE SEB USA 2121 Eden Road, Millville, NJ 08332
Україна UKRAINE	044 300 13 04	2 роки 2 years	ТОВ «Група СЕБ Україна» 02121, Харківське шосе, 201-203, 3 поверх. Київ, Україна
UNITED KINGDOM	0845 602 1454	1 year	GRUPE SEB UK LTD Riverside House, Riverside Walk Windsor, Berkshire, SL4 1NA
VENEZUELA	0800-7268724	2 años 2 years	GRUPE SEB VENEZUELA Av Eugenio Méndez, Centro Llatino, Torre ING Bank, Piso 15, Ofic 155 Urb. La Castellana, Caracas
VIETNAM	08 38645830	2 years	Vietnam Fan Joint Stock Company 25 Nguyen Thi Nhu Str, Ward 9, Tan Binh Dist, HCM city

## INTERNATIONAL GUARANTEE

**Date of purchase:** ..... / *Date d'achat / Fecha de compra / Data da compra / Data d'acquisto / Kaufdatum / Aankoopdatum / Købsdato / Indkjøbsdato / Kjøpsdato / Odstopová / Data zakupu / Data vuzročii / Įsigijimo data / Odkupkupeń / Datum zakupu / Sostavárán / Datum nákupu / Pirkutna datums / Datum Kąpiovje / Datum kupaie / Data cumparării / Datum nákupu / Tarih pembelian / Tanggal pembelian / Ngay mua hàng / Satai satai tarihi / Data prozupu / Дата закупаўняне / Датум на купување / Caracutan scarpilor / Ημερομηνία αγοράς / Αναμνηση της πωλης / 購買日期 / 購入日 / 구입일자 / تاريخ الشراء / تاريخ حري /*

**Product reference:** ..... / *Référence du produit / Referência del producto / Nome do produto / Tipo de producto / Typnummer des Gerätes / Artikelnummer van het apparaat / Referenckennummer / Produktreferens / Artikkelnummer / Tuotenumero / referencia produktu / Model / Gammas numeris / Toate vițetenerle / Tip aparat / Várkielős leírő / Typ výrobku / Produkti atsauksmes numurs / Model proizvoda / Označka proizvoda / Cod produs / Produktni brojnik / Referensi produk / Môl súa pñalm / Ürün kodu / Modeli / Modelo / Model na upacu / Model / Кодовы проработы / Уникод / 產品模型 / 製品番号 / 제품명 / مرجع المنتج التاميل / مرجع كتال مصرفي*

**Retailer name & address:** ..... / *Nom et adresse du vendeur / Nombre y dirección del minorista / Nome e endereço do revendedor / Nome e indirizzo del negoziante / Name und Anschrift des Händlers / Naam en adres van de dealer / Forhandler navn & adresse / Atirfildatjarens namn och adress / Forhandler navn og adresse / Jälleenmyyjän nimi ja osoite / azwa / adres sprzedawcy / Numele și adresa vânzătorului / Pārdevotājs pavadināms ir adrese / Mínta kriptás ja address / Naziv in adres trgovine / Tipuswām / Naziv a adresa prodajcu / Veikala nosaukums un adrese / Naziv i adresa malprodajce / Naziv i adresa prodavca / Naziv i adresa prodajnog mjesta / Nume și adresă vânzător / Naziv a adresa prodajce / Noms dan alamat peniaga / Nama Toko Penjual dan alamat / Tin và địa chỉ cửa hàng bán / Satai firmanni ab ve adresi / Вазнама і адрэс прорабы / Hama i adresa prodavca / Търговски обект / Hama i adresa na prodavnici / Савузнама апа апае апае-апае / Etovostija jon avroševoy komercijavoy / Αναμνηση της πωλητικής ή του πωλητή / Αναμνηση της πωλης / 零售商的店名和地址 / 販売店名、住所 / 소매점 이름과 주소 / عنوان / نام و آدرس باع التجاره و عنوان / نام و آدرس باع التجاره و عنوان /*

**Distributor stamp** ..... / *Cachet distributeur / Sello del distribuidor / Carimbo do revendedor / Timbro del negoziante / Händlerstempel / Stempel van de dealer / Forhandler stempel / Atirfildatjarens stämpel / Forhandler stempel / Jälleenmyyjän leima / pieczęć sprzedawcy / Ştampila vânzătorului / Antspaudas / Tempel / Żyg arginine / Etadlı nevi, cıme / Razložno prodajce / Značka / Pečat malprodajce / Pečat prodavca / Pečat prodajnog mjesta / Ştampila vânzătorului / Razložno prodajce / Cap peniaga / Cap dari Toko Penjual / Cua hàng bán đing dấu / Satai Firmanni Kauppi / Печата прорабы / Печата прорабы / Pечат на trgovinsku objek / Pечат na prodavnici / Савузнама мори / Запечатана комуницијавој / Αναμνηση της πωλης / 零售商的蓋印 / 販売店印 / 販売店印 / 소매점 5인 / نام و آدرس باع التجاره و عنوان /*

