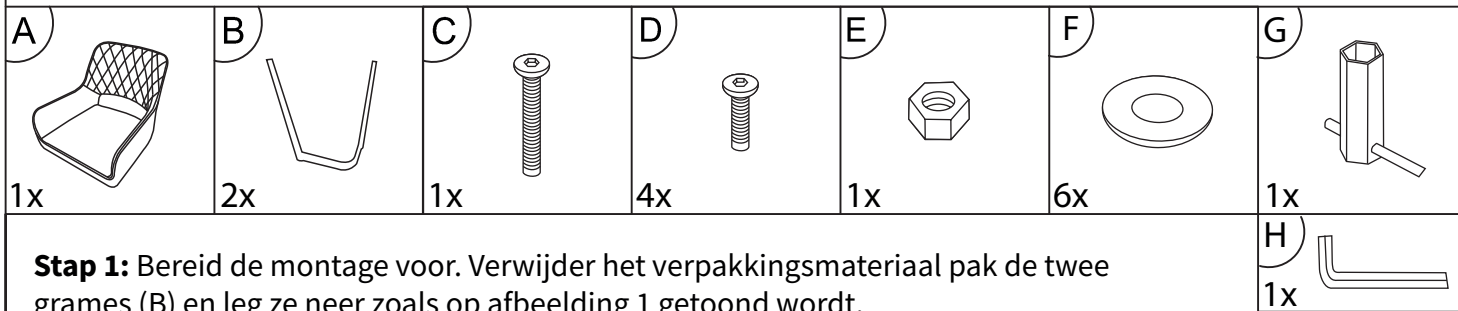


HANDLEIDING



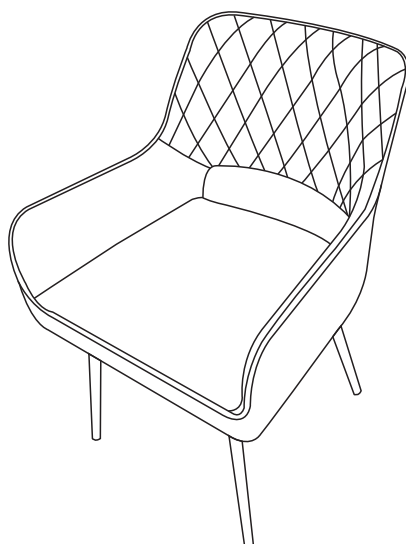
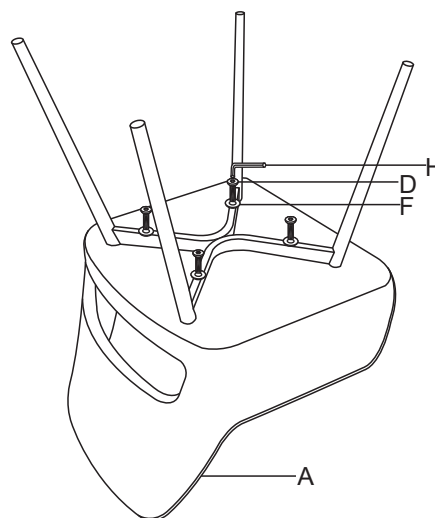
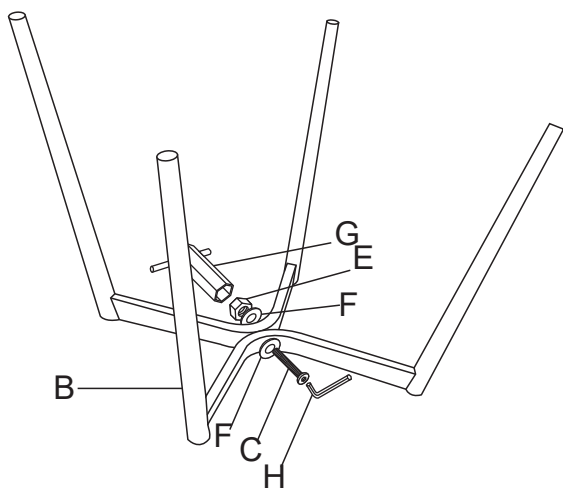
Stap 1: Bereid de montage voor. Verwijder het verpakkingsmateriaal pak de twee grames (B) en leg ze neer zoals op afbeelding 1 getoond wordt.

Stap 2: Draai de grote schroef (C) met daaronder onderdeel (F) in het frame. Draai het vast met onderdeel H.

Stap 3: Draai nu aan de andere kant onderdeel (E) met daaronder onderdeel (F) vast. Draai het vast met onderdeel (G).

Stap 4: Pak nu de zitting en leg hem op zijn kop. Makkelijk is om de zitting op een rand van de tafel te zetten. Zorg dat de schroefgaten van het frame overeenkomen met die van de zitting.

Stap 5: Draai nu de kleine schroeven (D) vast met daaronder onderdeel (F). Vastdraaien doet u met onderdeel (H). Hiermee is de montage afgesloten.



BRONX 71[®]