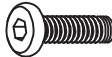





# HANDLEIDING

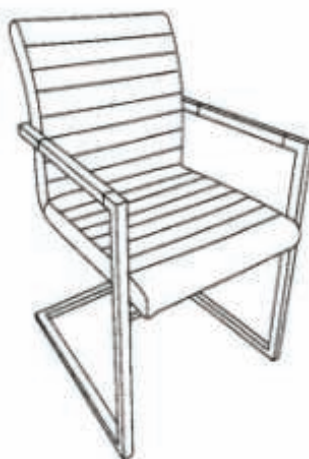
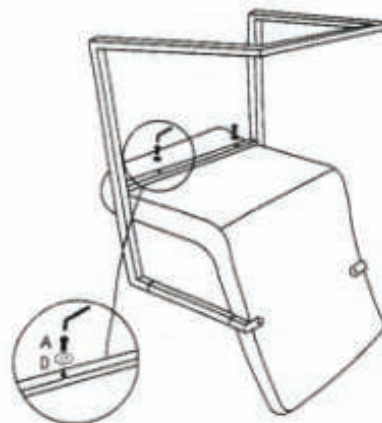
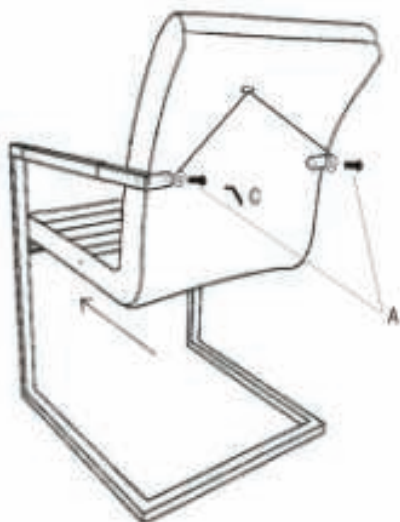
A  2x	B  2x	C  1x	D  4x	E	F	G
--	--	--	--	---	---	---

**Stap 1:** Bereid de montage voor. Verwijder het verpakkingsmateriaal. Zet daarna het frame in zijn normale positie. Pak de zitting en leg deze op het frame. Zorg dat de schroefgaten overeen komen.

**Stap 2:** Draai nu de schroeven (B) met daaronder onderdeel (D) vast, vastdraaien doet u met onderdeel (C).

**Stap 3:** Zet nu de stoel op zijn kop. Draai de schroeven (A!) met daaronder onderdeel (D) vast, vastdraaien doet u met onderdeel (C).

**Stap 4:** Zet de stoel in zijn normale zitpositie. De montage is hiermee afgesloten.



BRONX 71<sup>®</sup>